

ნინოწმინდის მუნიციპალიტეტის სოფ.გორელოვკის  
წყალმომარაგების სისტემების მოწყობის-რეაბილიტაციის პროექტი

ქ. გორი, სუხიშვილის 20/56

დირექტორი ომარ ჯაფარიძე

შპს "ჯ-არძი"



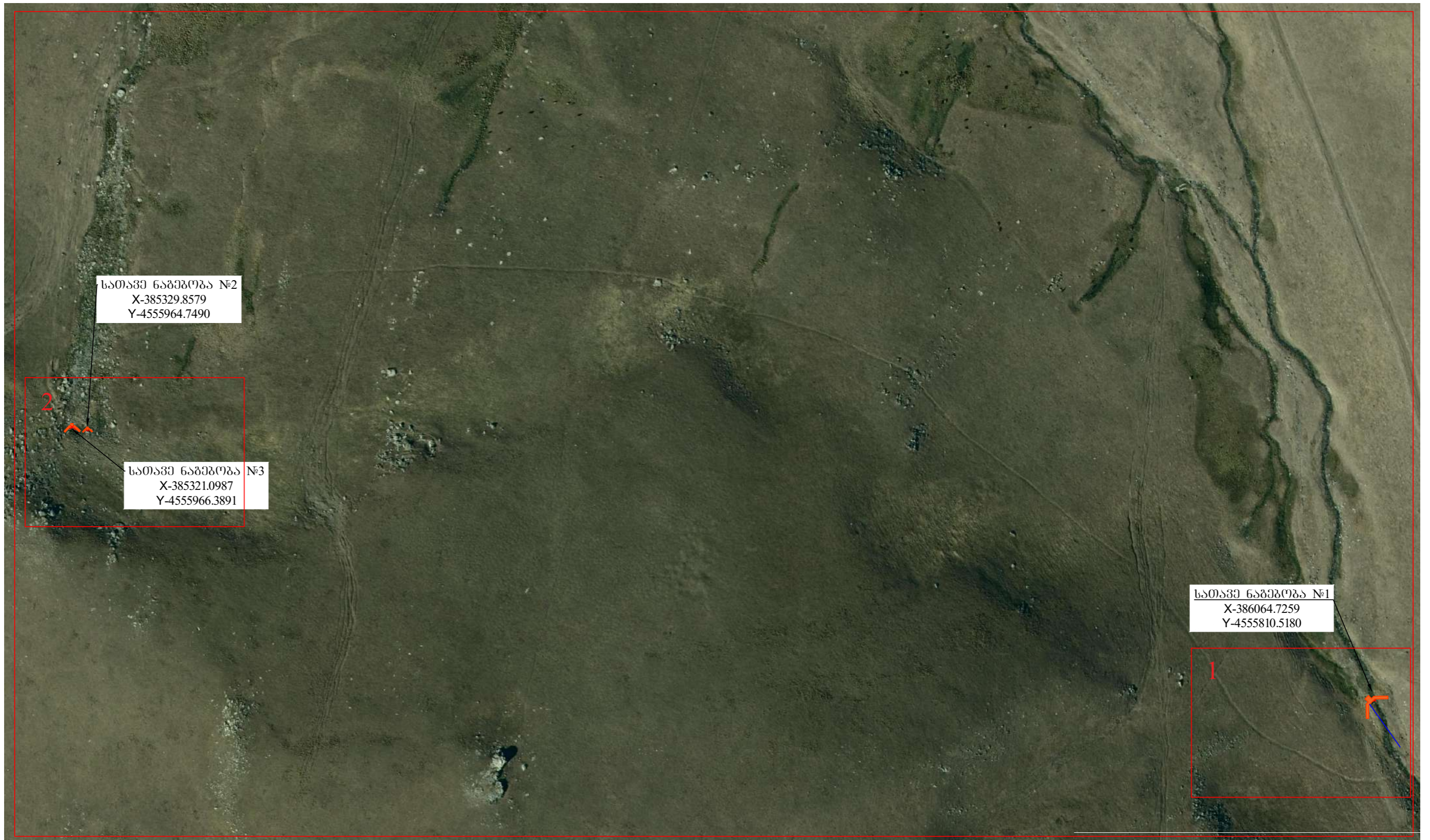
# ფოტომასალა



შპს ჯ-არჭი ქ. გორი, სუბიშვილის 20/56 ს/კ 418474671; ტელ: 598 37 77 69 email Omar.Japaridze@gmail.com			ნინოწმინდის მუნიციპალიტეტის, სოფ. გორელაშვილის უსაფრთხოების სისტემის მოწოდება-რეაბილიტაციის პროექტი	
ფოტომასალა			ფურცელი №1	
დირექტორი	ო. ჯაფარიძე		ღამკვეთი	მასშაბი თარიღი
			ნინოწმინდის მუნიციპალიტეტი	



# სიტუაციური გეგმა



სათიანე ნაბმობა №2  
X-385329.8579  
Y-4555964.7490

სათიანე ნაბმობა №3  
X-385321.0987  
Y-4555966.3891

სათიანე ნაბმობა №1  
X-386064.7259  
Y-4555810.5180

შპს ჯ-არძი ძ. ბორი, სუნიშვილის 20/56 ს/კ 418474671; ტელ: 598 37 77 69 email Omar.Japaridze@gmail.com		606093060ის მუნიციპალიტეტის, სოფ. გორელთაძის წყალმომარაგების სისტემის მოწოდება-რეაბილიტაციის პროექტი	
ლირექტორი		პაატაშვი	
ო. ჯაფარიძე		სიტუაციური გეგმა	
		ფურცელი №2	
		606093060ის მუნიციპალიტეტი	
		მასშაბი	თარიღი



# სიტუაციური გეგმა



შპს ჯ-არძი ქ. გორი, სუსიშვილის 20/56 ს/კ 418474671; ტელ: 598 37 77 69 email Omar.Japaridze@gmail.com		ნინოწმის მუნიციპალიტეტის, სოფ. გორელის ვეღვინის მუნიციპალიტეტის სოფლის მოწმობა-რეაბილიტაციის პროექტი	
სიტუაციური გეგმა			
ღირებურობი	ო. ჯაგარიძე	ღამკვეთი	ფურცელი
			№3
		ნინოწმის მუნიციპალიტეტი	მასშაბი თარიღი



# სიტუაციური გეგმა

2

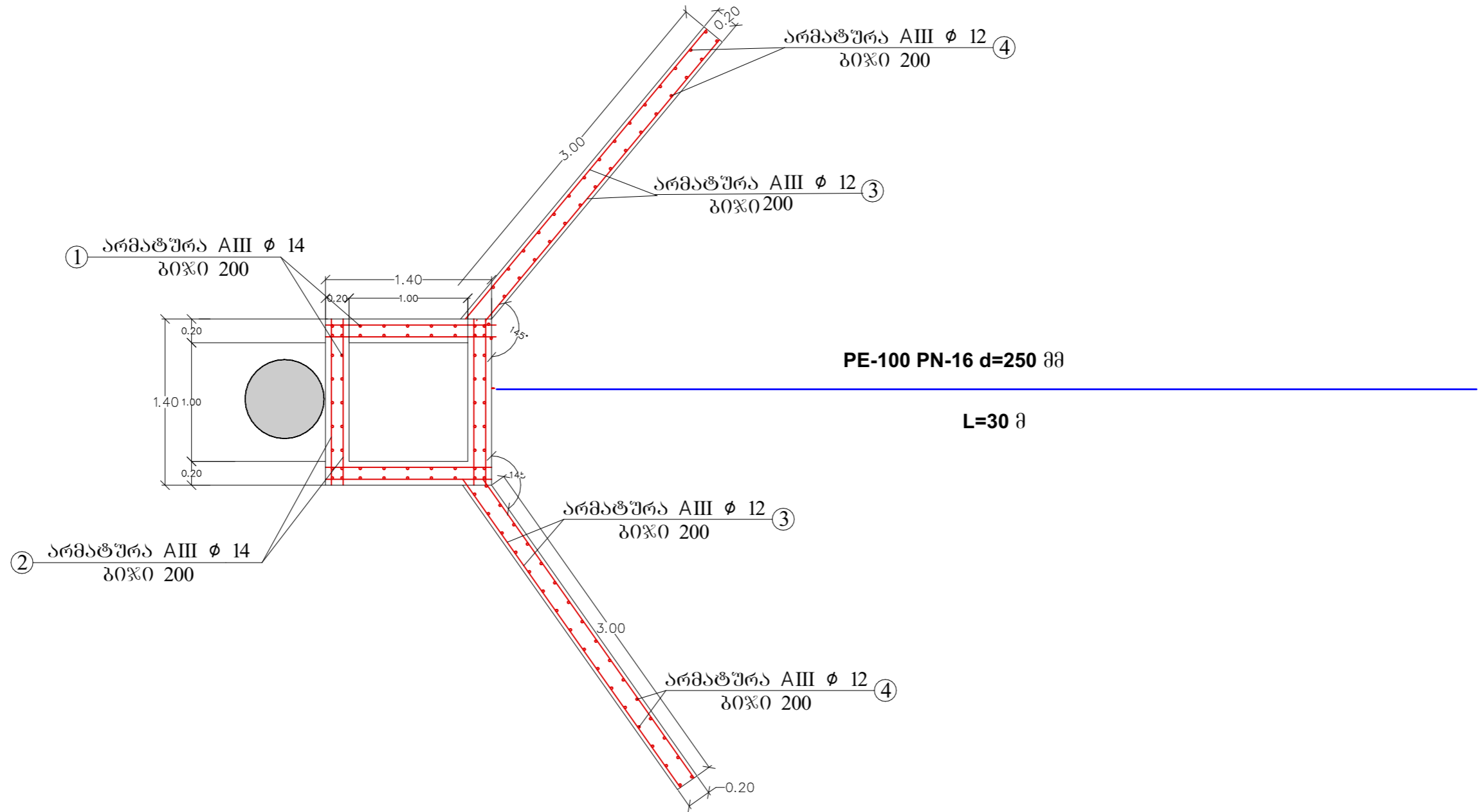
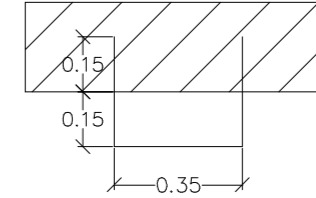
სათავე ნაბეჭობა №2  
 X-385329.8579  
 Y-4555964.7490

სათავე ნაბეჭობა №3  
 X-385321.0987  
 Y-4555966.3891

შპს ჯ-არქი ქ. პორი, სუნიჭვილის 20/56 ს/კ 418474671; ტელ: 598 37 77 69 email Omar.Japaridze@gmail.com		6060980605 მუნიციპალიტეტის, სოფ. გორელაშვილის წყალმომარაგების სისტემის მოწოდება-რეაბილიტაციის პროექტი	
		სიტუაციური გეგმა	
ღირებულება	ო. წაწარმენი	ღამკვეთი	ფურცელი №4
		6060980605 მუნიციპალიტეტი	მასშაბი თარიღი

### №3 სართავი ღრმეაქის ბეჭმა

ბაზირი

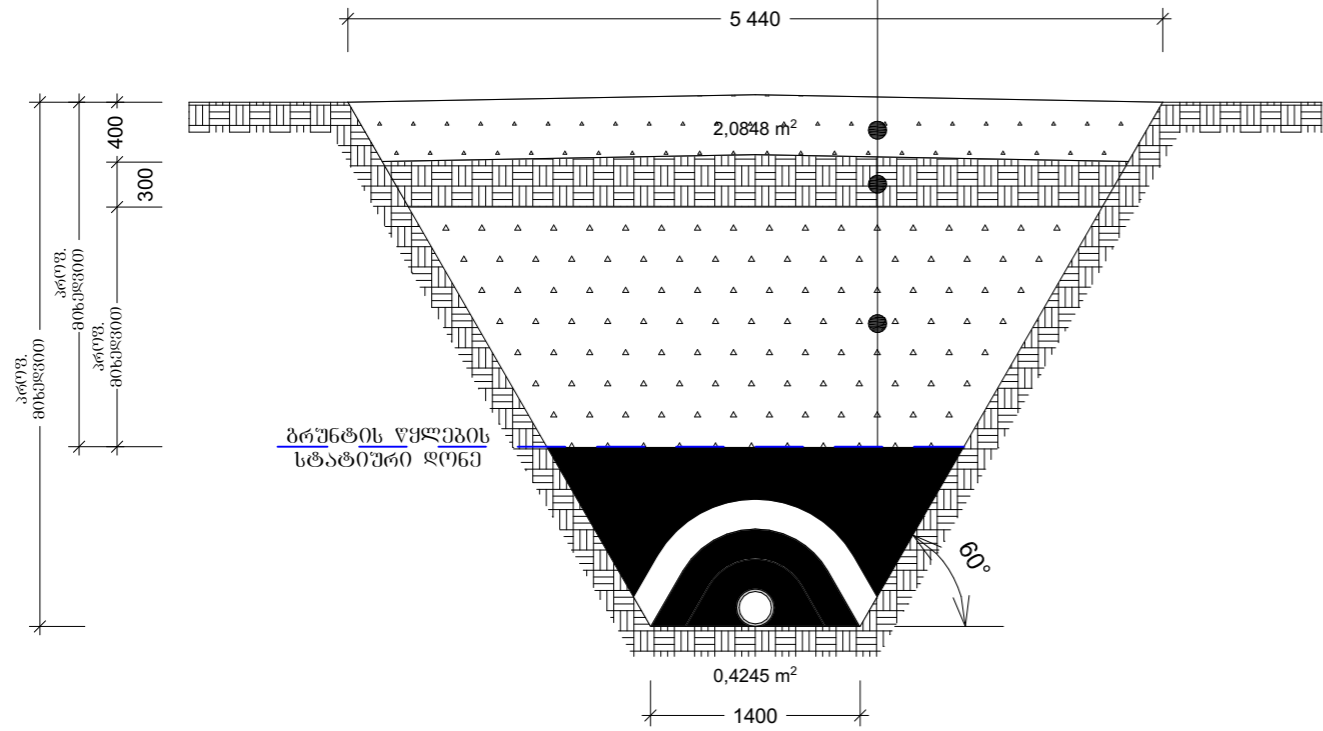


შპს ჯ-არქი ძ. გორი, სუბიშვილის 20/56 ს/კ 418474671; ტელ: 598 37 77 69 email Omar.Japaridze@gmail.com		60609306ლის მუნიციპალიტეტის, სოფ. გორელის მუნიციპალიტეტის სოფლის მეურნეობა-რეაბილიტაციის პროექტი	
		კაპტაჟი	
დირექტორი	ო. ჯაფარიძე	დამკვეთი	ფურცელი №5
		60609306ლის მუნიციპალიტეტი	მასშაბი თარიღი



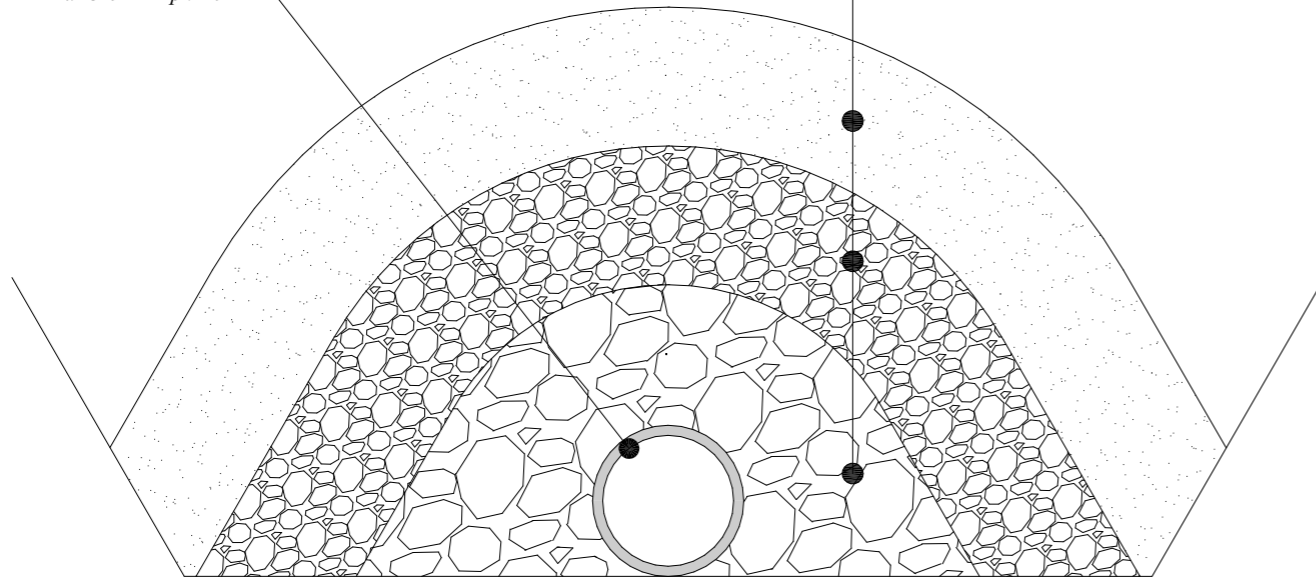
კორიონტალური წყალმიღების  
შეხსნების ბანიონი ჭრილი  
მ 1:50

- ④ ალგილობრივი ქვიშნარი ქამირი
- ③ თიხის ეკრანი
- ② ალგილობრივი საფილტრაციო ქამირი
- ① ბალასტი  $d=50-100$  მმ.

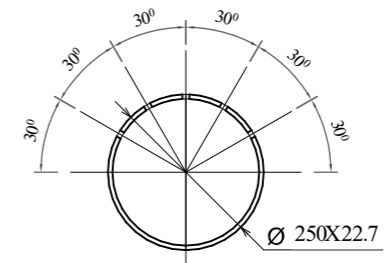
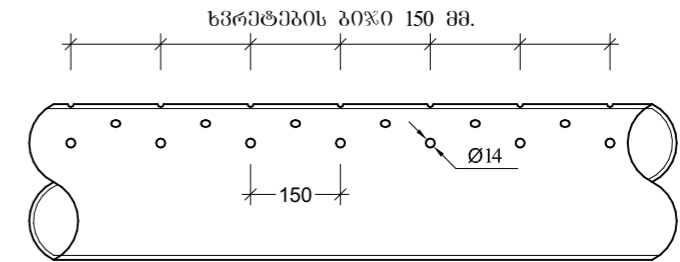
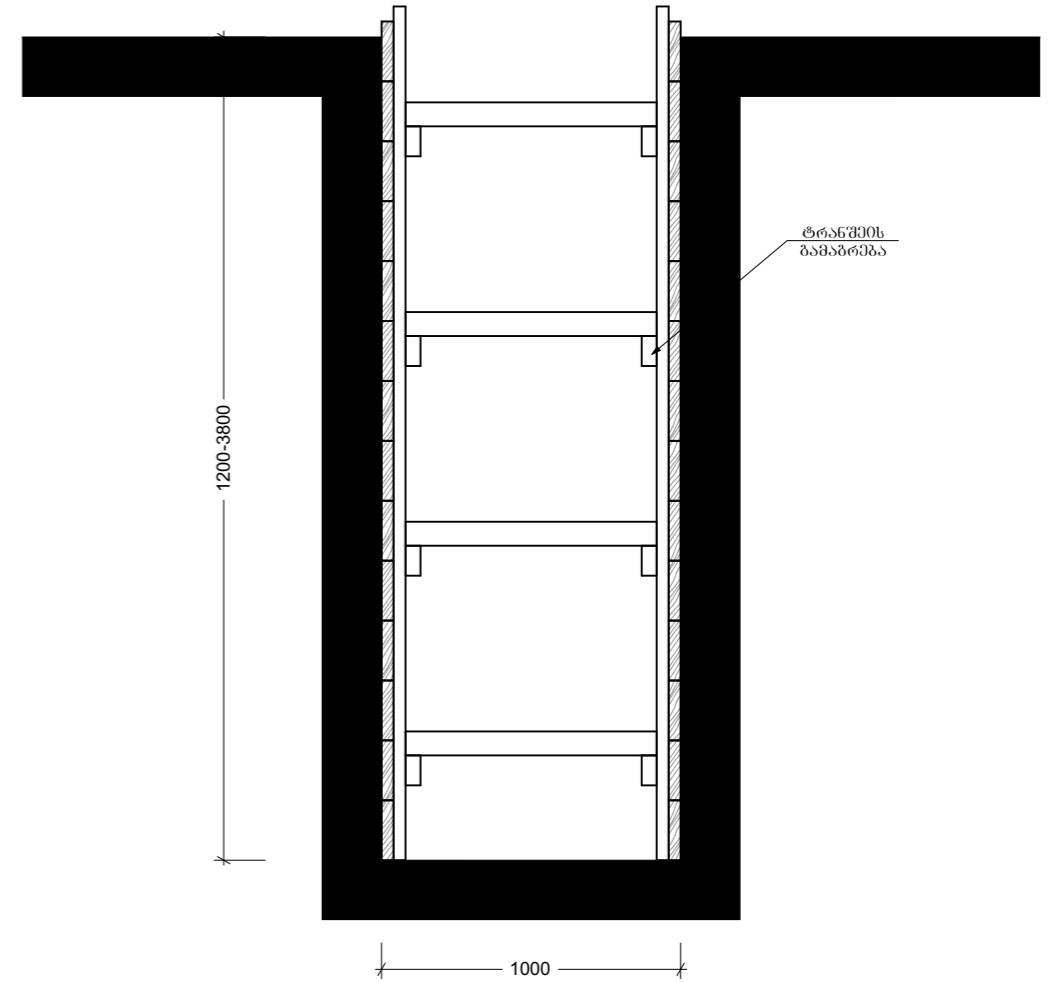


- ③ ქვიშა  $d=1-5$  მმ.  $h=20$  სმ.
- ② ღორღი  $d=5-10$  მმ.  $h=20$  სმ.
- ① ღორღი  $d=40-80$  მმ.  $h=20$  სმ.

პოლიეთილენური პერფორირებული  
მილი  $d=315$  მმ.  $pn-10$

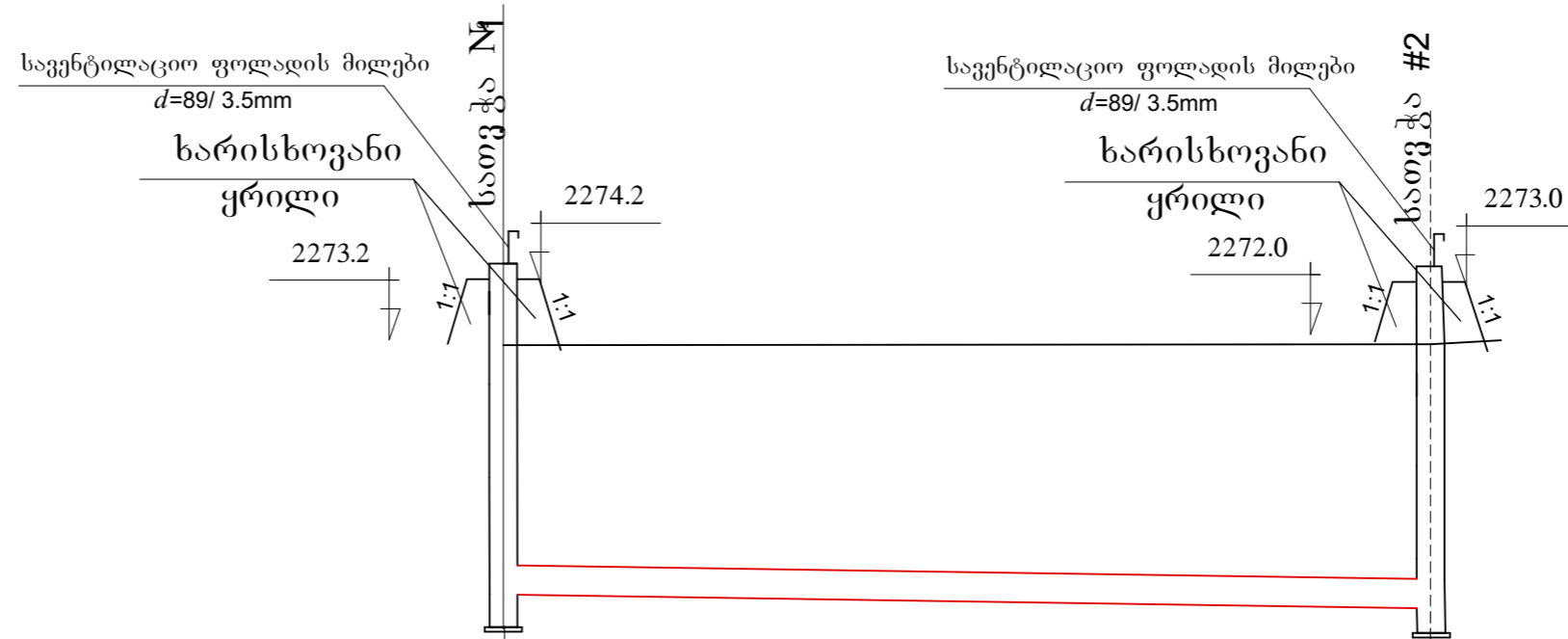


ტრანშეის ბამაბრევა  
მ. 1:25



შპს წ-არძი ქ. გორი, სუბიჭვილის 20/56 ს/კ 418474671; ტელ: 598 37 77 69 email Omar.Japidze@gmail.com		6060000000 მუნიციპალიტეტის, სოფ. გორელის ვაკე-მთიანეთის სისტემის მოწოდება-რეაბილიტაციის პროექტი	
დირექტორი		კაპიტალი	ფურცელი
ო. ჯაფარიძე		ლამპაძე	№6
		6060000000 მუნიციპალიტეტი	მასშაბი
			თარიღი

დრენაჟის ბრძივი პროფილი  
მ. 1:100



მილის მასალა ღიაგ. სიბრ.	პერფორირებული პოლიეთილენის მილი PE-100 D250 მმ PN16
მილის ჩაღრმავება	2.00
მილის ძირის ნიშნული	2271.2
მიწის ზედაპირის ნიშნული	2273.2
სიბრძე	30.00
მანძილები	ქანობი 0.014
პიკეტაჟი	0+00 0+30

შპს ჯ-არქი ძ. გორი, სუბიჭვილის 20/56 ს/კ 418474671; ტელ: 598 37 77 69 email Omar.Japaridze@gmail.com		ინჟინერის მუნიციპალიტეტის, სოფ. გორელისკის წყალმომარაგების სისტემის მოწყობა-რეაბილიტაციის პროექტი	
ლიმპტორი		კაბეტაჟი	
ო. ჯაფარიძე		ღამკვეთი	ფურცელი №7
		ინჟინერის მუნიციპალიტეტი	მასშაბი თარიღი

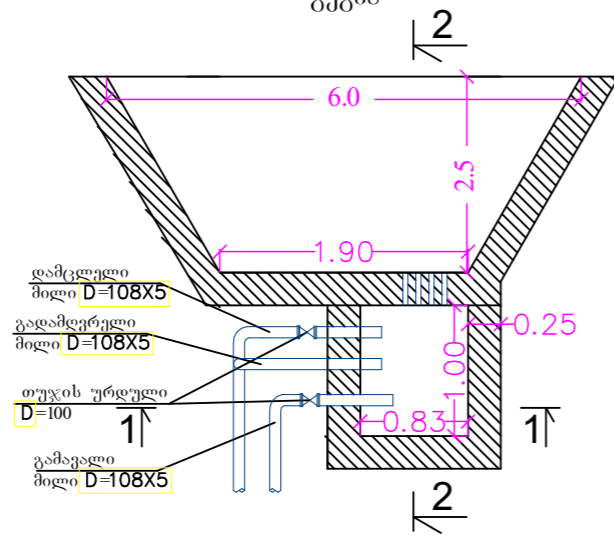




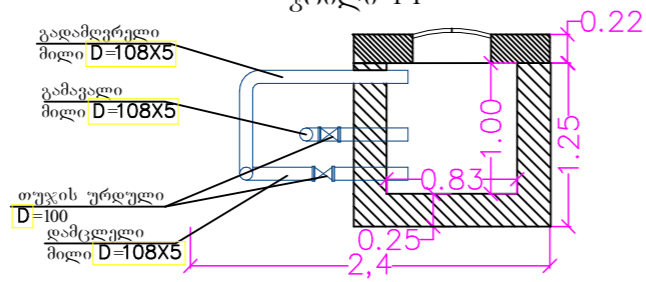


№2 კავთაქის მოწყობა

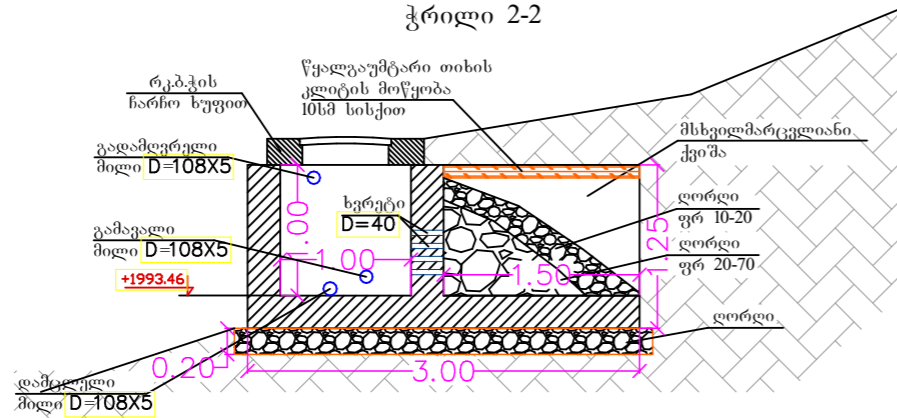
სანტექნიკური არმატურა  
გეგმა



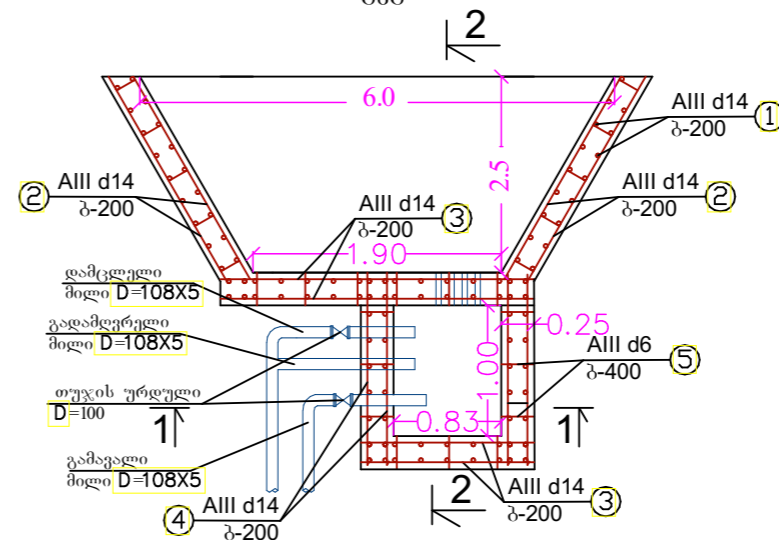
ჭრილი 1-1



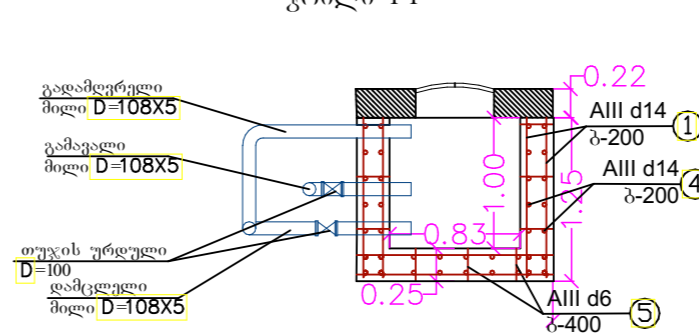
ჭრილი 2-2



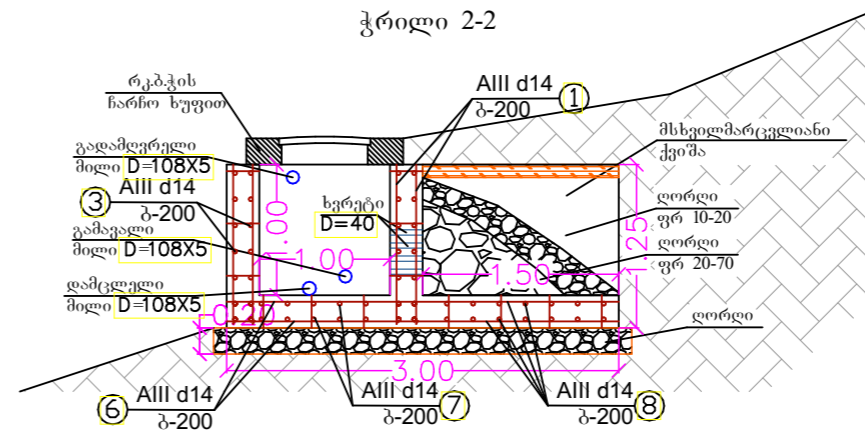
კონსტრუქციული ნაწილი  
გეგმა



ჭრილი 1-1



ჭრილი 2-2



შპს ჯ-არბი ძ. ბორო, სუბიჭვილის 20/56 ს/კ 418474671; ტელ: 598 37 77 69 email Omar.Japaridze@gmail.com		606070060606 მუნიციპალიტეტის, სოფ. გორელის მუნიციპალიტეტის სისტემის მოწყობა-რეაბილიტაციის პროექტი	
		კავთაქი	
დირექტორი	ო. ჯაფარიძე	დამკვეთი	ფურცელი №9
		606070060606 მუნიციპალიტეტი	მასშაბი თარიღი