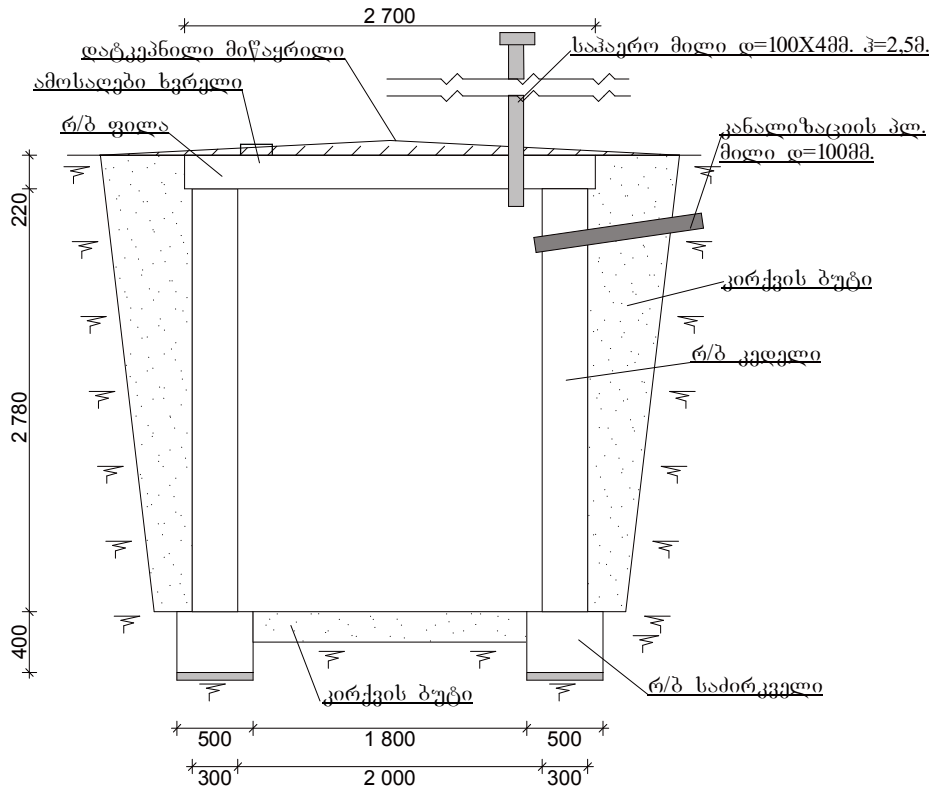
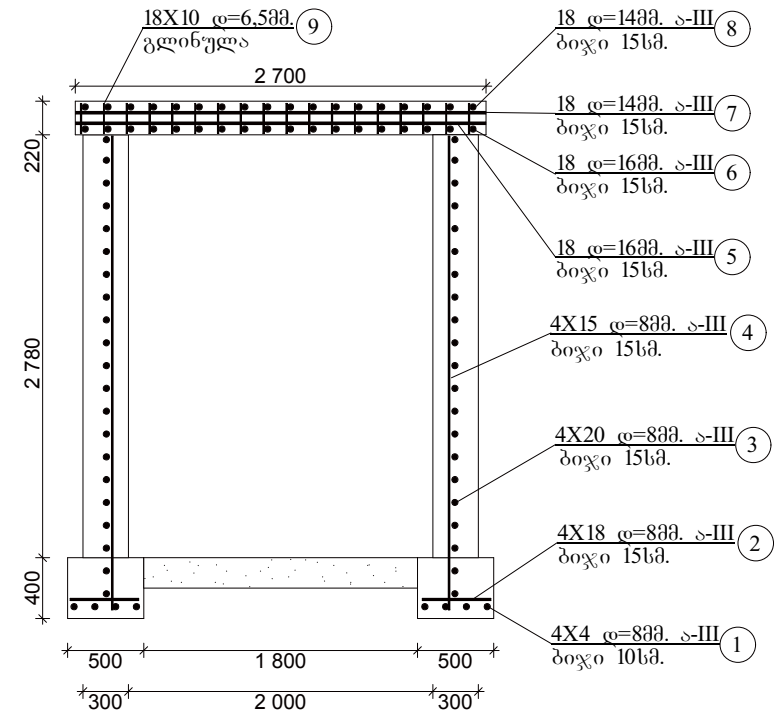


საკანალიზაციო ორმო



არმირება



საკანალიზაციო ორმოს კონსტრუქცია და ფუნქციონირების სანდოობის სანდოობა

პარამეტრი	კონსტრუქციის	კონსტრუქციის	კონსტრუქცია		
			კონსტრუქციის	ჩაბრუნება	სულ ხარჯი
1	2	3	4	5	6
1	არმატურა	8 ა III	2,6	16	41,60
2	არმატურა	8 ა III	0,45	72	32,40
3	არმატურა	8 ა III	2,3	80	184,00
4	არმატურა	8 ა III	3,1	60	186,00
5	არმატურა	16 ა III	2,7	18	48,60
6	არმატურა	16 ა III	2,7	18	48,60
7	არმატურა	14 ა III	2,7	18	48,60
8	არმატურა	14 ა III	2,7	18	48,60
9	გლინულა	6,5	0,3	180	54,00

მასალების ამონაკრები			
კონსტრუქცია	საბრუნება	კონსტრუქციის	სულ ხარჯი
2	3	4	5
16 ა III	97,20	1,58	153,58
14 ა III	97,20	1,21	117,61
8 ა III	444,00	0,4	177,60
6,5	54,00	0,25	13,50
ჯამი:			462,29

დირექტორი	რეგისტრაცია	სოფელ ქვემო ქელში საბავშვო ბაღში საპროფერუმის (მიშენება) მოწყობა ორ ჯგუფზე ხელსაწყოების ცხელი წყლით მომარაგება	ფურცელი
შეადგინა	ანოკოლაიშვილი		7
შეამოწმა	მ.ხურცილავა	ამოსაწმენდი ორმო	შ.პ.ს. „აღდაბი“