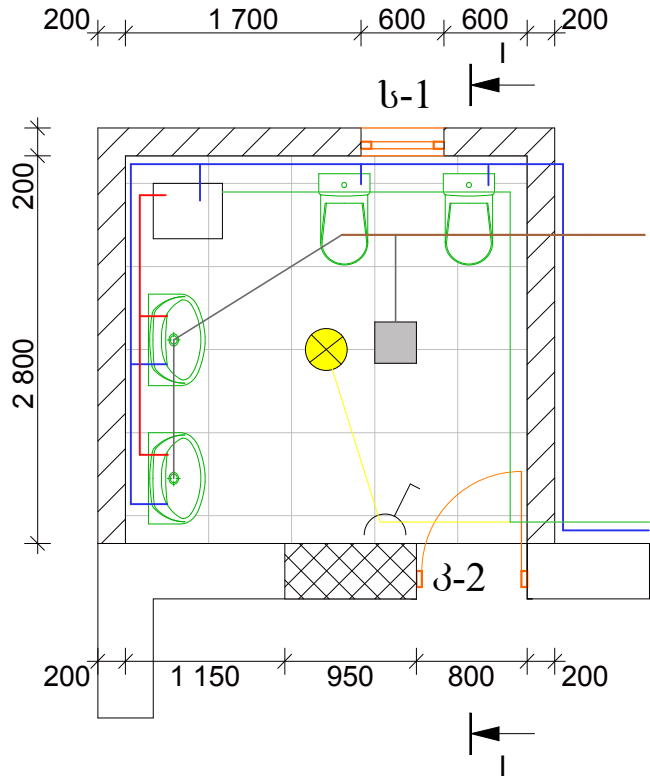


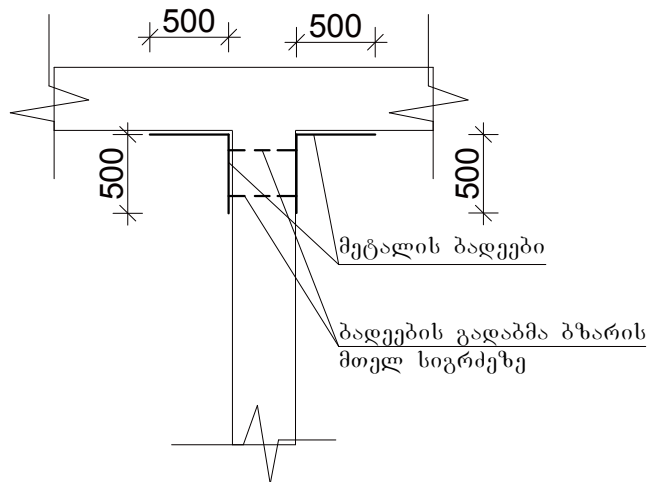
წყალკანალიზაციისა და ელ.გაყვანილობის მოწყობის სქემა



პირობითი ნიშნები

- |  |  |  |                        |
|--|--|--|------------------------|
|  | საპროექტო საბავშვო ხელსაბანი             |  | ჩამრთველი              |
|  | საპროექტო უნიტაზი მოზარდებისათვის        |  | სპილენძის სადენი 2X4   |
|  | საპროექტო ელ.წყალგამაცხელებელი           |  | განათების სადენი 2X1,5 |
|  | ცივი წყლის საპროექტო ხაზი                |  | ღედ სანაოთი            |
|  | ცხელი წყლის საპროექტო ხაზი               |  | ტრაპი                  |
|  | საპროექტო კანალიზაციის ხაზი დ=100მმ.     |  | ლიობის ამოშენება       |
|  | საპროექტო კანალიზაციის ხაზი დ=50მმ.      |  | კედლის მოწყობა         |
|  | ს-1 მეტალოპლასტმასის სარკმელი 600X500მმ. |  | მეტლახის იატაკი        |
|  | კ-2 მეტალოპლასტმასის კარები 800X2300მმ.  |  |                        |

კედლის ბზარის შეკეთება



დირექტორი		რ.გიორგაძე	სოფელ გამარჯვების საბავშვო ბაღის შენობაში ერთი ჯგუფის სველი წერტილების მოწყობა, ხელსაბნების ცხელი წყლით მომარაგება და პროექტების ოთახში კარების გადღრწვა	ფურცელი
შეადგინა		ა.ნიკოლაიშვილი		5
შეამოწმა		მ.ხურცილავა	წყალკანალიზაციისა და ელ.გაყვანილობის მოწყობის სქემა, კედლის ბზარების შეკეთება	შ.პ.ს. „აღლავინი“