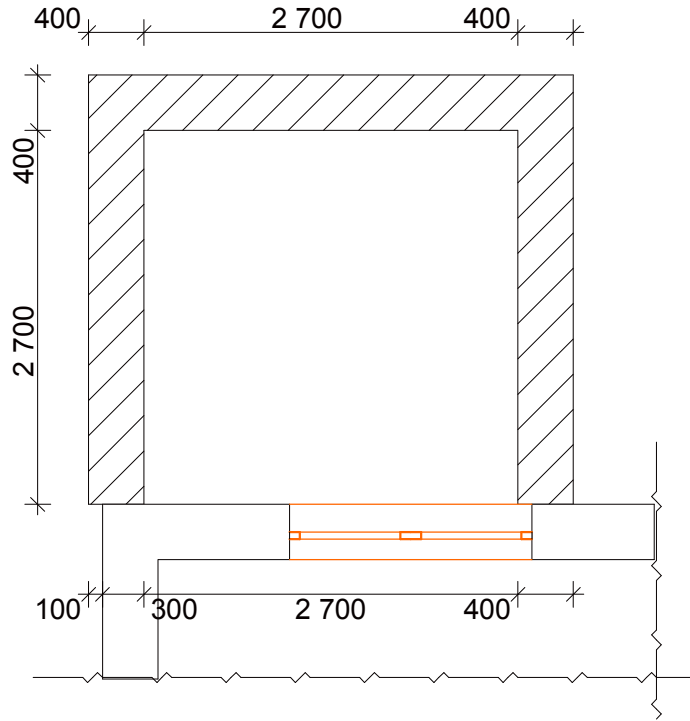
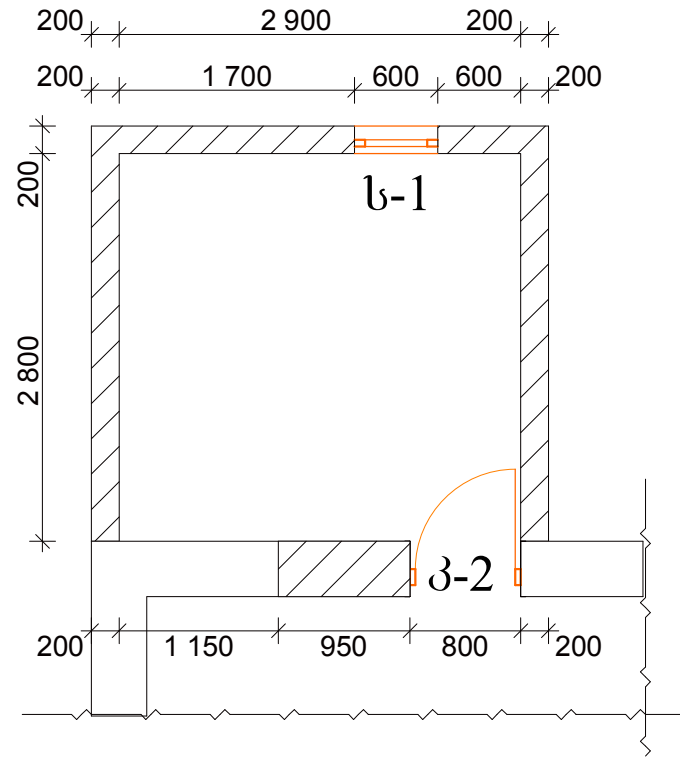


საძირკვლის გეგმა



სართულის გეგმა



ს-1 მეტალოპლასტმასის სარკმელი 600X500მმ.

კ-2 მეტალოპლასტმასის კარები 800X2300მმ.

დირექტორი		რეგისტრაცია	სოფელ გამარჯვების საბავშვო ბაღის შენობაში ერთი ჯგუფის სველი წერტილების მოწყობა, ხელსაბნების ცხელი წყლით მომარაგება და პროექტების ოთახში კარების გადართვა	ფურცელი	
შეადგინა		ანთიკოლაიშვილი		3	
შეამოწმა		მ.ხურცილავა	საძირკვლისა და სართულის გეგმა		შ.პ.ს. „აღდაბინი“