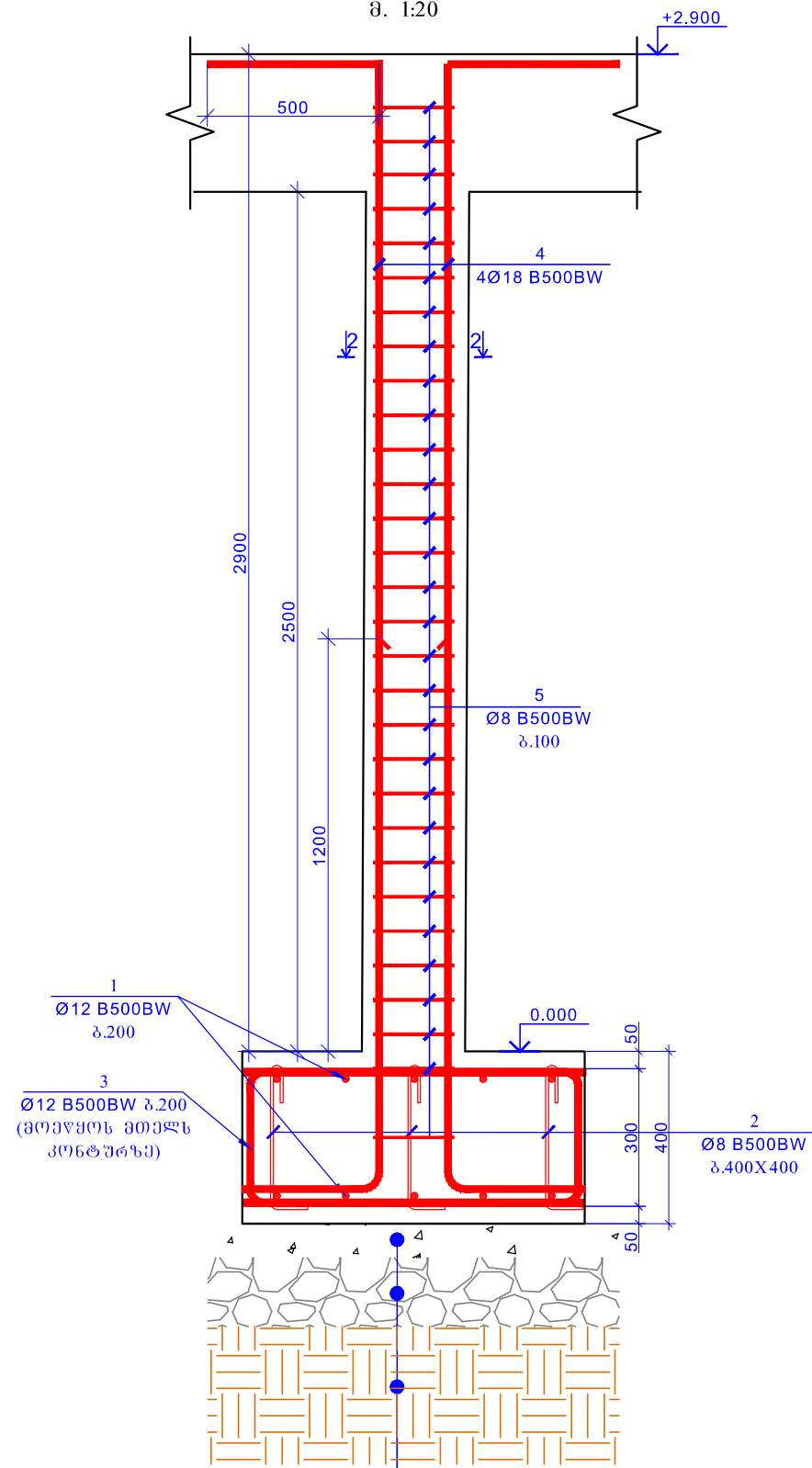
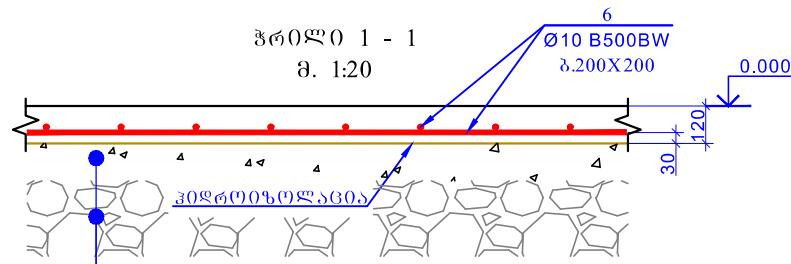


სამორკველის და სვეტის ზრდი
მ. 1:20



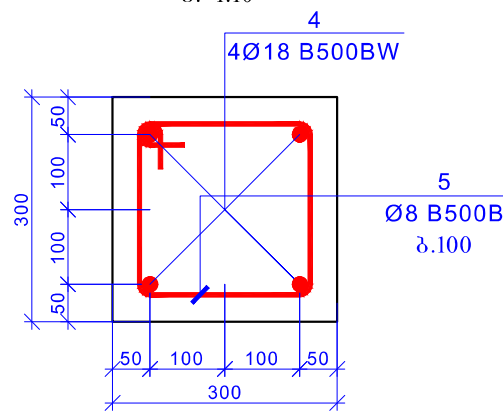
ბეტონის მომზადება H=100
შრეპირივად დატკეპნილი პალასტი H=250
არსებული ბრუნტი

ზრდი 1 - 1
მ. 1:20

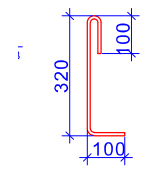


ბეტონის მომზადება H=100
შრეპირივად დატკეპნილი ბრუნტი

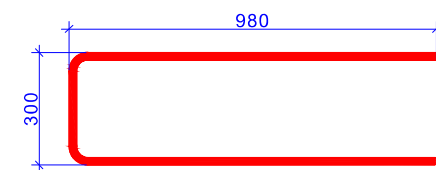
ზრდი 2 - 2
მ. 1:10



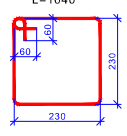
პოზიცია 2
მ. 1:20
L=520



პოზიცია 3
მ. 1:20
L=2260

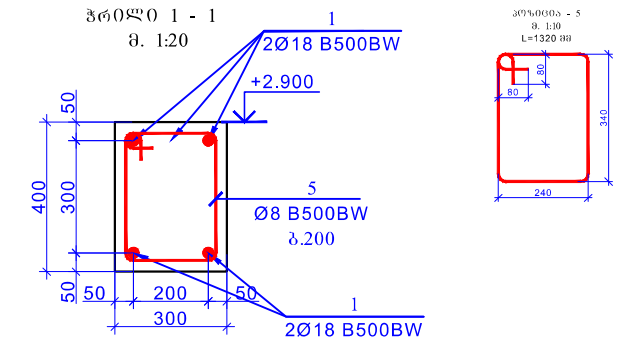
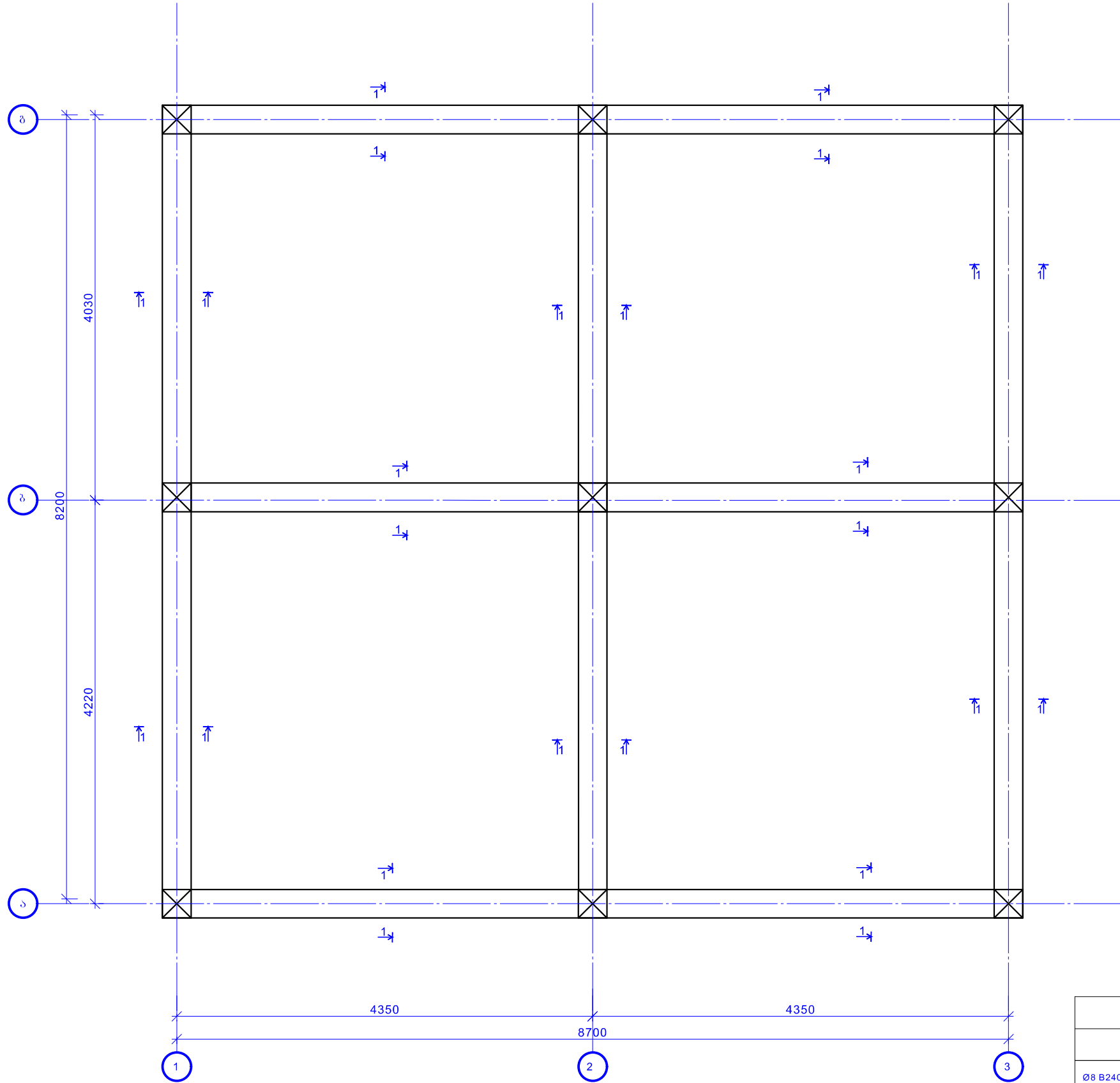


პოზიცია - 5
მ. 1:10
L=1040



პოზ.	აღნიშვნა	დასახელება	რაოდ.	წონა, კგ	
რკბ-ის სამორკველი და სვეტები					
დეტალები				ერთეული (კგ)	სულ (კგ)
1	დაიჭრას აღბილხე	Ø 12 B500BW ℓ= 12000	75	10.67	799.90
2		Ø 8 B500BW ℓ= 520	120	0.21	24.65
3		Ø 12 B500BW ℓ= 2260	800	2.01	1606.91
4		Ø 18 B500BW ℓ= 4500	36	9.00	323.96
5		Ø 8 B500BW ℓ= 1040	63	0.41	25.88
6	დაიჭრას აღბილხე	Ø 10 B500BW ℓ= 12000	45	7.41	333.29
				Σ =	3114.59
					(მ ³)
					ბეტონი B25 22.40
					ბეტონი B7.5 0.50

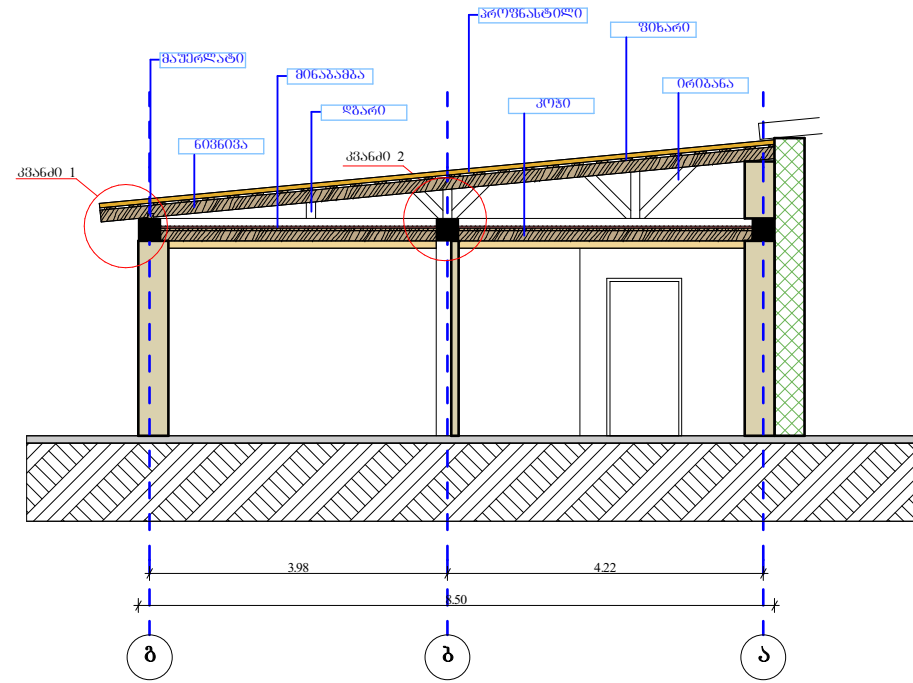
რკპ-ის რიგველების გეგმა
მ. 1:50



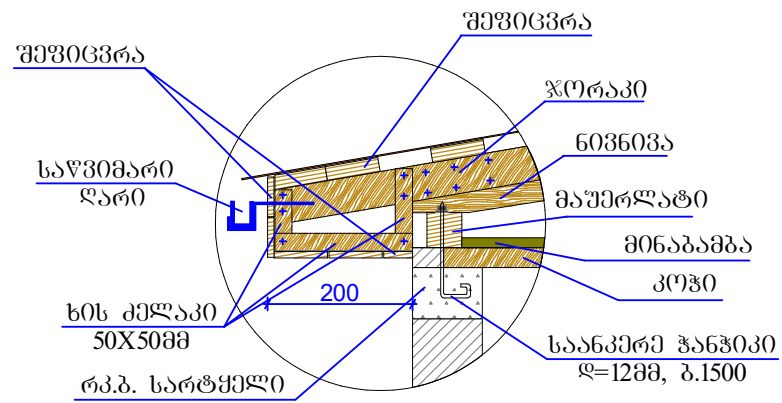
პოზ. აღნიშვნა	დასახელება	რკოდ.	წონა, კგ	
რკპ-ის რიგველები				
<u>დეტალები</u>			ერთეული (კგ)	სულ (კგ)
1	დაიჭრას ადგილზე	Ø 18 B500BW ლ= 12000	20	24.00 479.94
2		Ø 8 B500BW ლ= 1320	270	0.52 140.78
				Σ = 620.72
				(მ ³)
გეოტექსტი B25				4.32

მასალების ჯამური ხარჯი											
არმატურის ხარჯი, კგ; სპ. სტანდარტი ISO 6935-2:2015/2018											
Ø8 B240B	Ø8 B500BW	Ø10 B500BW	Ø12 B500BW	Ø14 B500BW	Ø16 B500BW	Ø18 B500BW	Ø20 B500BW	Ø22 B500BW	Ø25 B500BW	Ø28 B500BW	Ø32 B500BW
0.00	191.31	333.29	2406.81	0.00	0.00	803.90	0.00	0.00	0.00	0.00	0.00
										ჯამი: 3735.31	
									გეოტექსტი B25	26.72	მ ³
									გეოტექსტი B7.5	0.50	მ ³

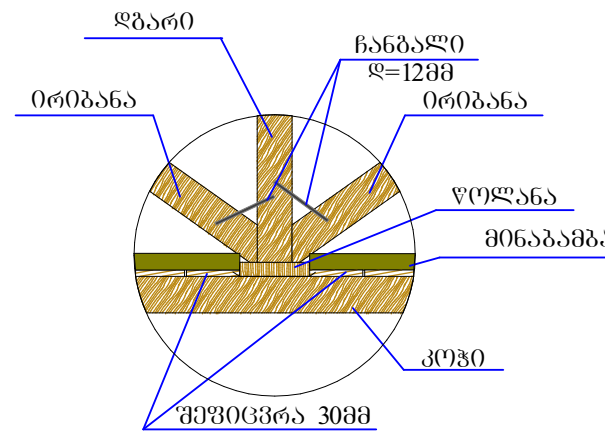
ჭრილი 1-1



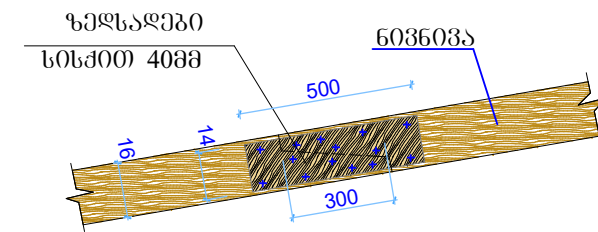
კვანძი 1



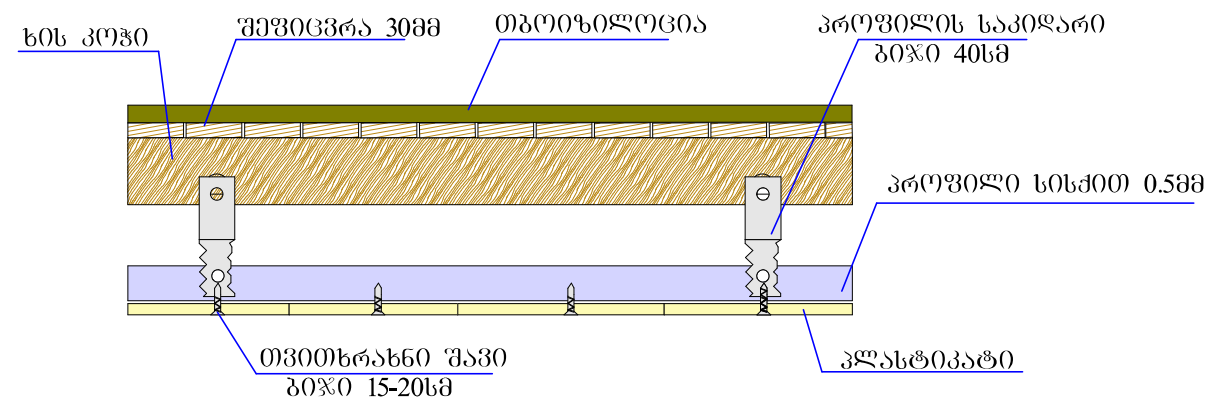
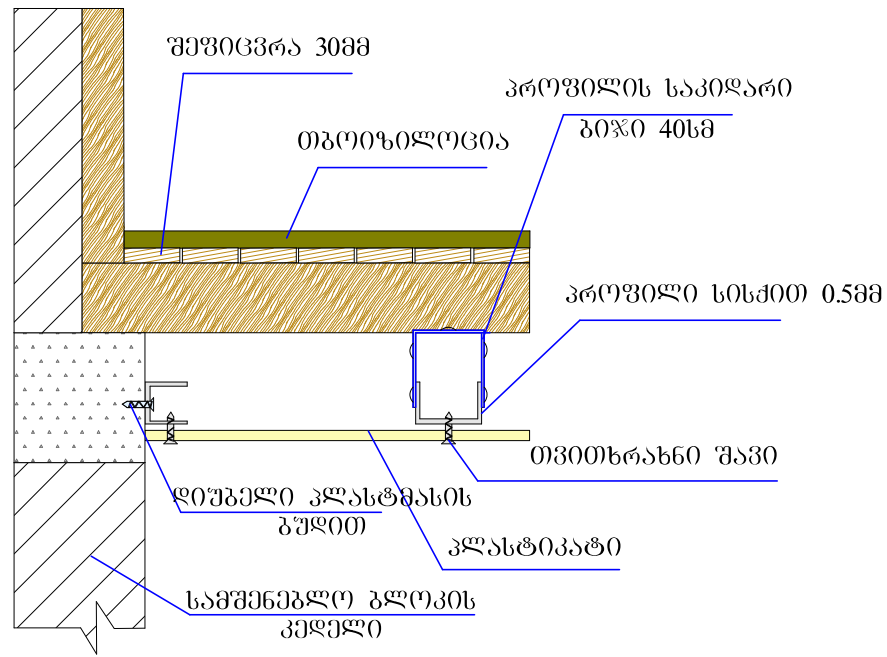
კვანძი 2



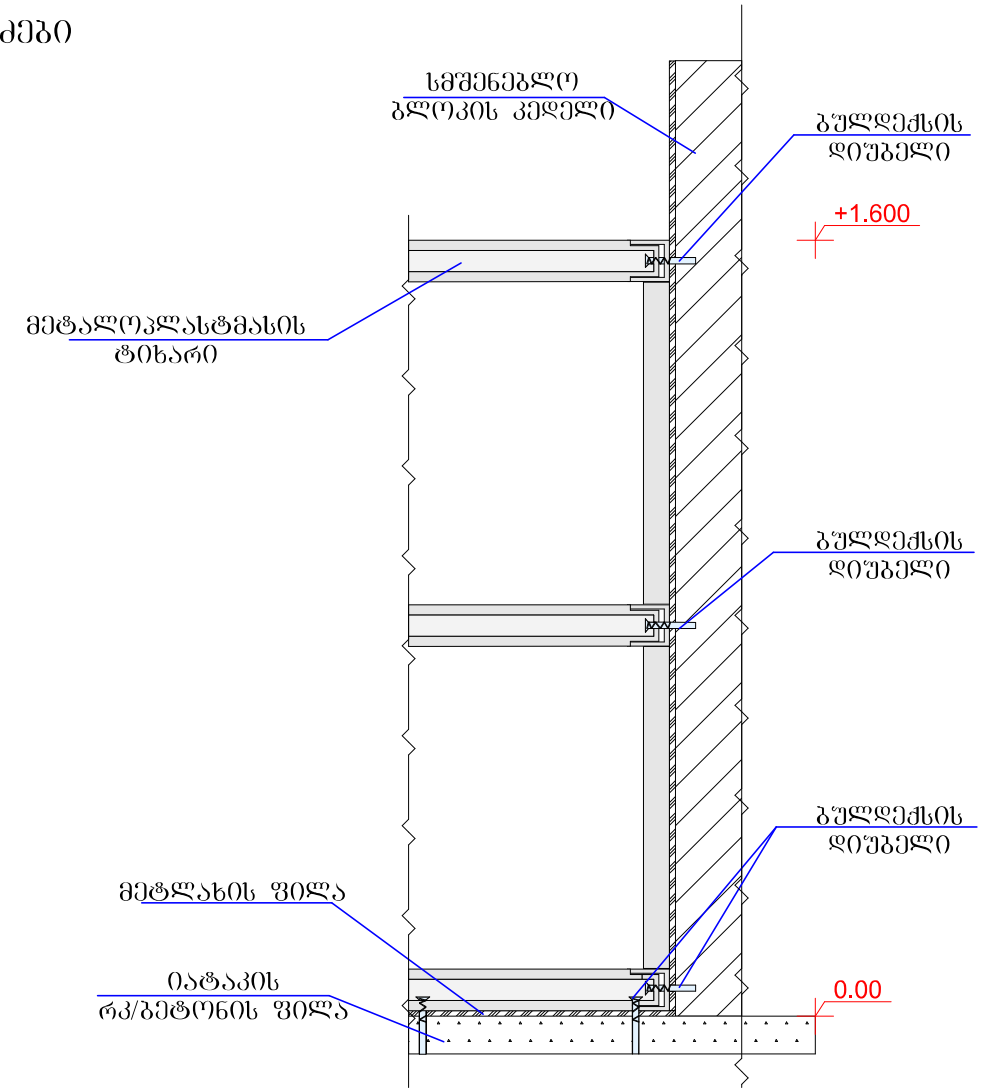
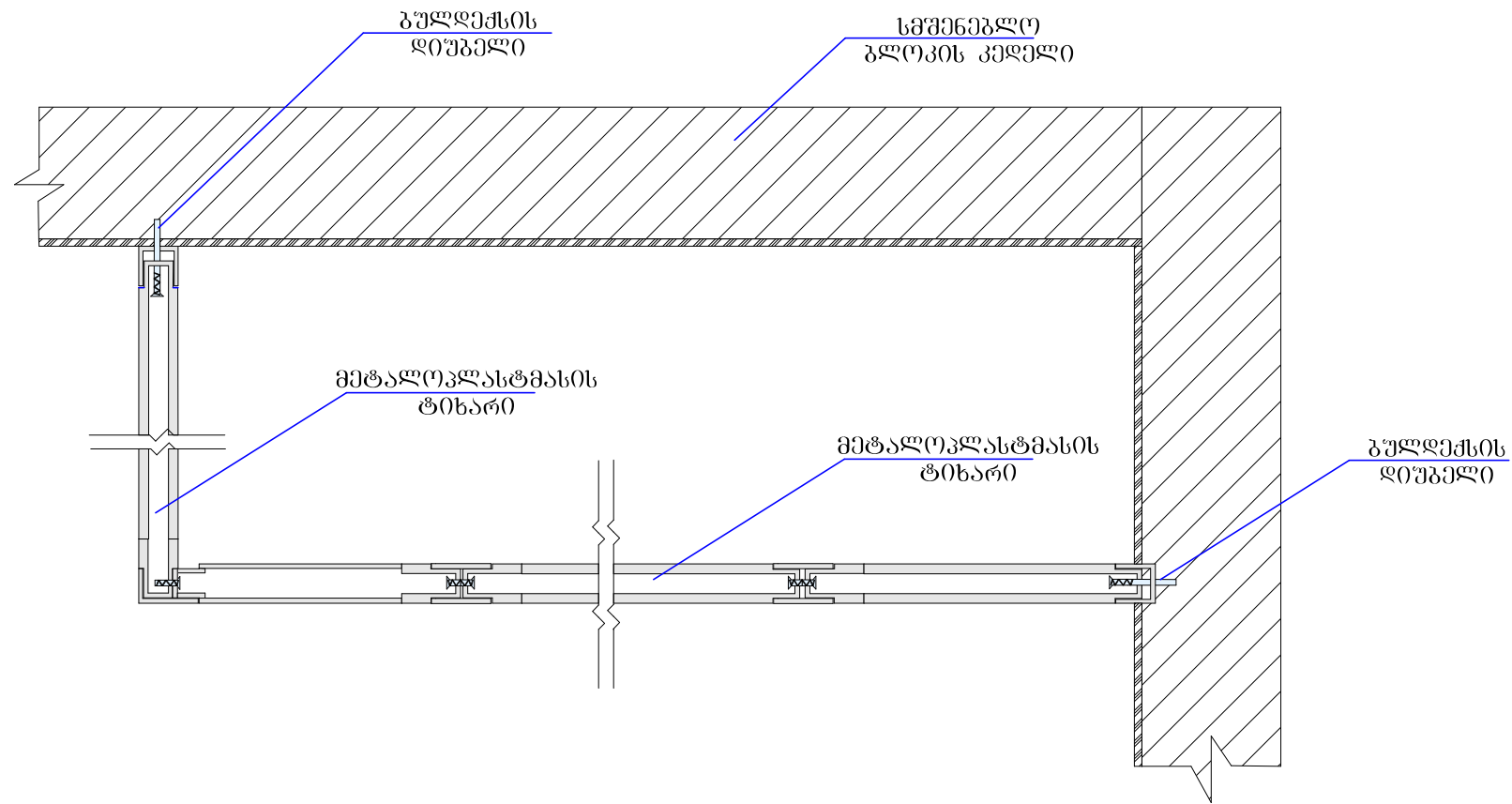
ნიჰეობის ბაღაბის ტიპური ღებალი მ 120

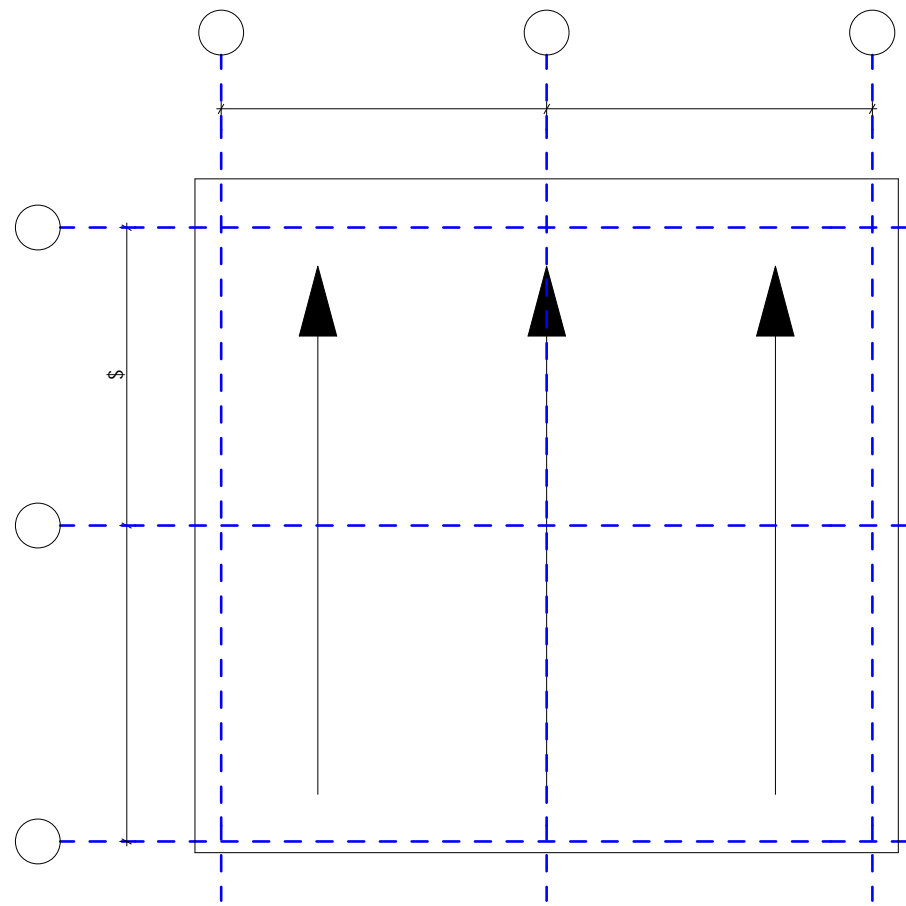
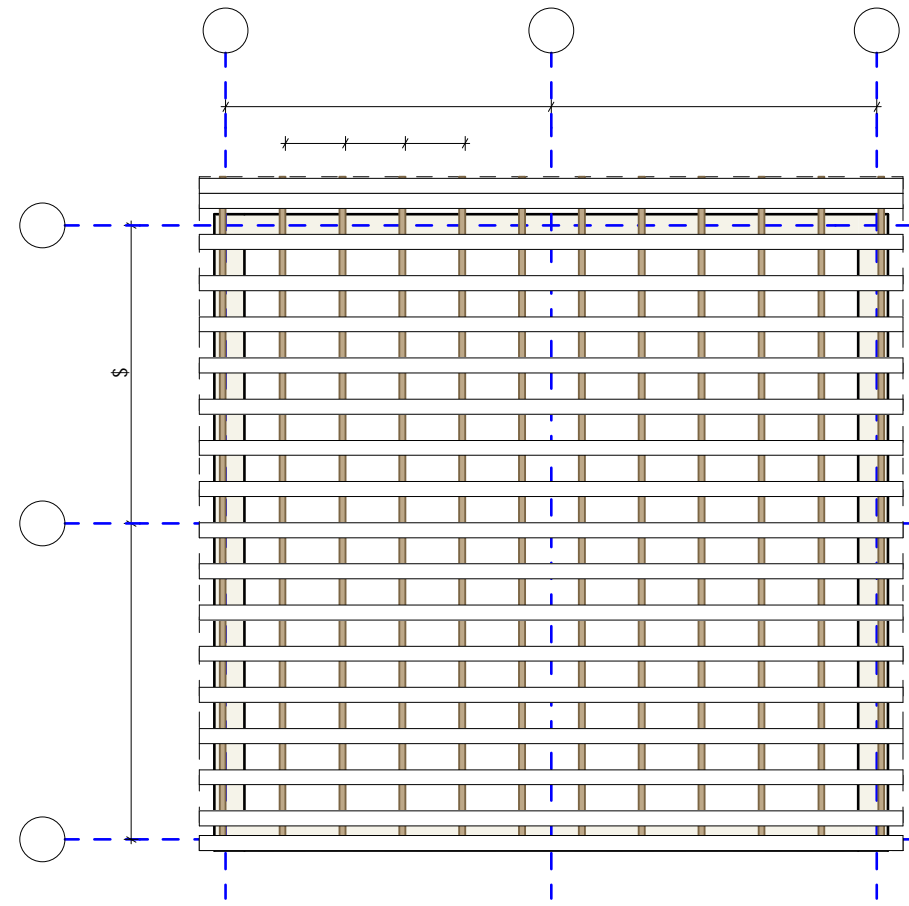
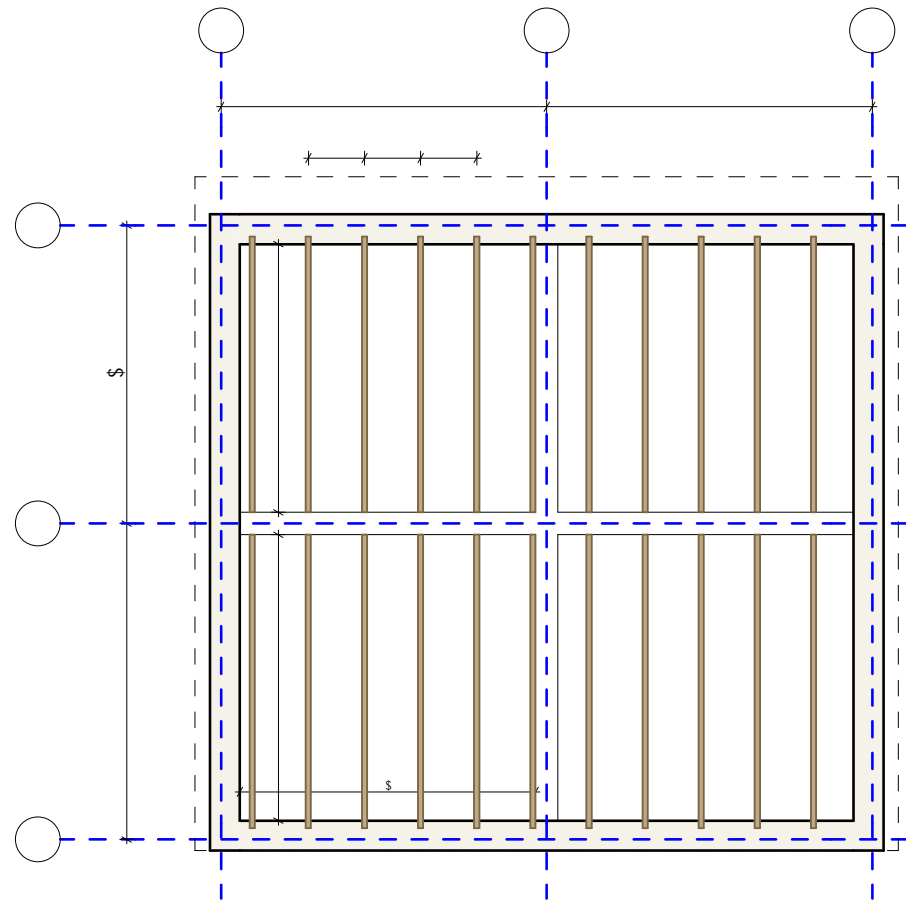


პლასტმასის შეკიდული ჭერის მოწყობის კვანძები



მეტალოპლასტმასის ტიხრების მოწყობის კვანძები





	#

#	
!	"