

შპს "ვაზნარი"

ქ. წყალტუბო ჭავჭავაძის მე-2 ჩიხი №8

ტელ: 571-01-88-20 EMAIL: VAZNARI2015@GMAIL.COM

ლენტეხის მუნიციპალიტეტის სოფელ ლეკოსანდის
ხიდის საფარის რეპლიტაციის სამუშაოების
საკრომქტო-სახარჯთაღრიცხვო დოკუმენტაცია

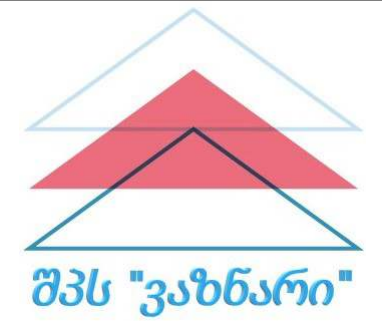
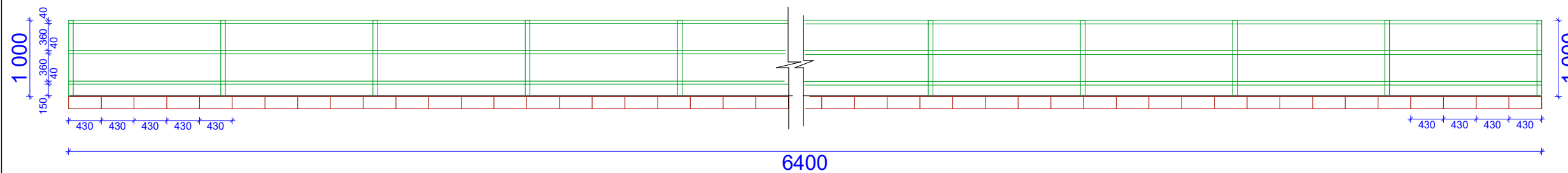
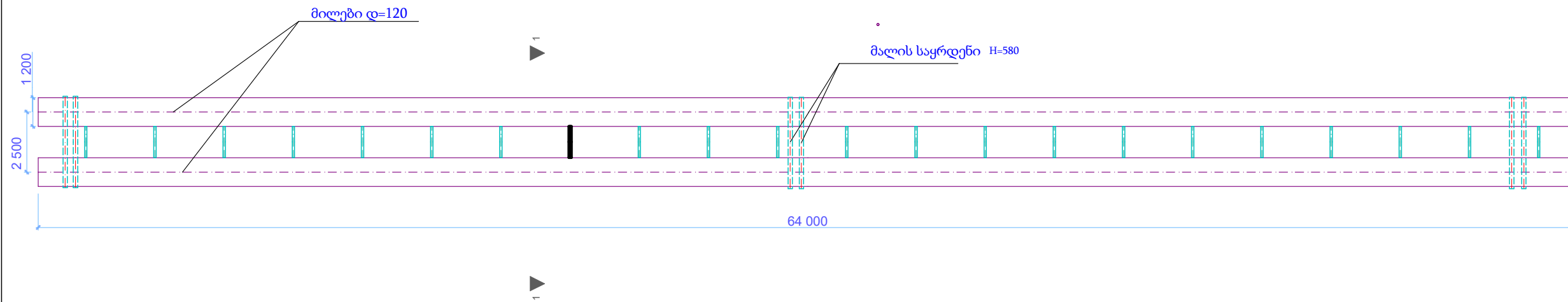
2020 წელი

დასახელება

სოფ. ლეკოსანდის ხიდის
საფარის რეაბილიტაციის
პროექტი



ლეკოსანდის ხიდის კონსტრუქციის
არსებული მდგომარეობა



ქ. წყალტუბო
საქართველო
ილ. ჭავჭავაძის II ჩიხი №8
ტელ: 571-01-88-20
EMAIL: vaznari2015@gmail.com

დამკვეთი

ლენტეხის მუნიციპალიტეტის
მერია
დაბა ლენტეხი
საქართველო
თამარ მეფის ქუჩა №24

ნახაზის ფასახელება
გეგმა

ნახაზის სტატუსი
არქიტექტურული

დირექტორი:
გიორგი ბაბუნაშვილი

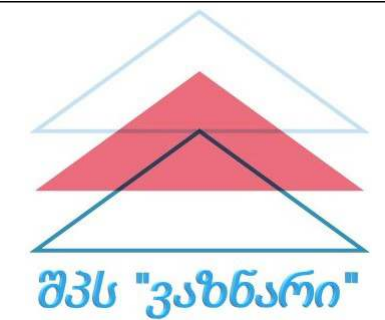
შეასრულა:
კობა ბაბუნაშვილი

მასშტაბი
1:100

გვერდი №

დასახელება

სოფ. ლეკოსანდის ხიდის
საფარის რეაბილიტაციის
პროექტი



ქ. წყალტუბო
საქართველო
ილ. ჭავჭავაძის II ჩიხი №8
ტელ: 571-01-88-20
EMAIL: vaznari2015@gmail.com

დამკვეთი

ლენტეხის მუნიციპალიტეტის
მერია
დაბა ლენტეხი
საქართველო
თამარ მეფის ქუჩა №24

ნახაზის ფასახელება

ჭრილი

ნახაზის სტატუსი

არქიტექტურული

დირექტორი:
გიორგი ბაბუნაშვილი

შეასრულა:
კობა ბაბუნაშვილი

მასშტაბი

1:30

გვერდი №

