

ინდ. მეწარმე „ზვიად გობოლაძე“

ქ. ხაშური, 26 მაისის ქ№19

**სსიპ – ნინოწმინდის მუნიციპალიტეტის სოფელ დიდი გონდრიოს საჯარო სკოლის
სველი წერტილის მოწყობის საპროექტო დოკუმენტაცია**

შემსრულებელი:

ინდ.მეწარმე

ზ.გობოლაძე

2020წელი

ნახაზების ჩამონათვალი

შურცილის №	ღასახელება
1	საბრტო მონაცემები, განმარტებითი ბარათი
2	შენიშვნის კონსტრუქციული გეგმა
3	სამცხოვრიანობები
4	წყალმომარაგება-კანალიზაცია
5	ელემენტარული, ვენტილაცია
6	ქვაბულის გეგმა
7	საპირკველისა და ანტიინფიქციის კვლის გეგმა
8	გადახურვის ფილის არჩობა -0.04 ნიშნულიზე
9	თუჯის ხუვის მოწყობის გეგმა
10	პრილვაი. მასალათა სამცხოვრიანობა

განმარტებითი ბარათი

საპროექტო ობიექტს წარმოადგენს სსიპ - ნინოწმინდის მუნიციპალიტეტის სოფელ დიდი ბონდროის საჯარო სკოლა. პროექტით გათვალისწინებულია სველი წერტილუბის მოწყობა სკოლის შენობის 102 და 202 სათაფსებში.

ღმერთაპის სამუშაოებში გათვალისწინებულია: კარბების კლოკების დემონტაჟი, დაზიანებული ლინილის და იატაკის მოხიფვის დემონტაჟი, საშენებლო ნაგვისგან შენობის დასუფთავება და გატანა.

სამშენებლო სამუშაოებში გათვალისწინებულია: ტიხრების მოწყობა წვერილი საშენებლო გლიკით და მკლასტმასით. კვლის შიშისა ცემენტის ხსნარით, კვლის მოპირკეთება კაფლით, შეღებვა წყალუმურის საღებავით.

იატაკის ახალი მოხიფვის მოწყობა, მებლახის ფილების დაბეა იატაკზე.

უნდა მოეწყოს კლასტმასის შეკიდული ჰერმი.

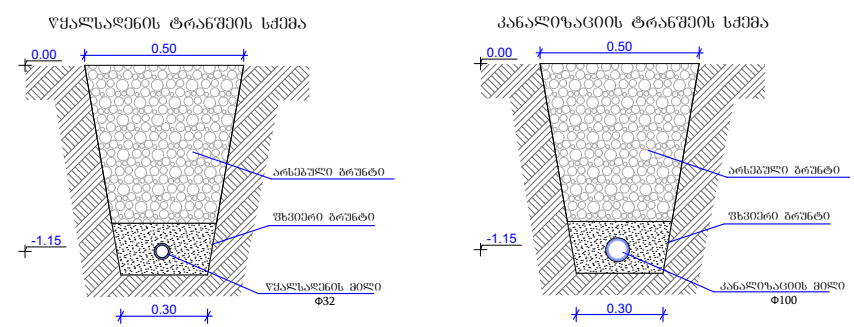
მოწყობილია მებლახსტმასის კარბები როგორც სველ წერტილუბში, ასევე ღმერთის შემოსასვლელში (აქვე უწყობა მებლახსტმასი) და კიბის უზრუნველყოფა.

ბარე წყალმომარაგებისათვის გათვალისწინებულია ტრანშეის გაჭრა და ამოყვება შენობიდან სოფლის წყალმომარაგების მარბისტრალაჟზე, კლასტმასის ფილის მოწყობა საპირო ფიტინგებით, შიშის არხებულ ქსელში. აქვე წყალსადენის საპონტროლო ჰის მოწყობა. სამონტაჟო ხვედლები მოწყობა და ამოყვება ცემენტის ხსნარით.

ბარე კანალიზაციისთვის გათვალისწინებულია ტრანშეის გაჭრა და ამოყვება საპროექტო სექტივის ორმოდან შენობაჟმე. კანალიზაციის ფილის მოწყობა, კანალიზაციის ჰის მოწყობა.

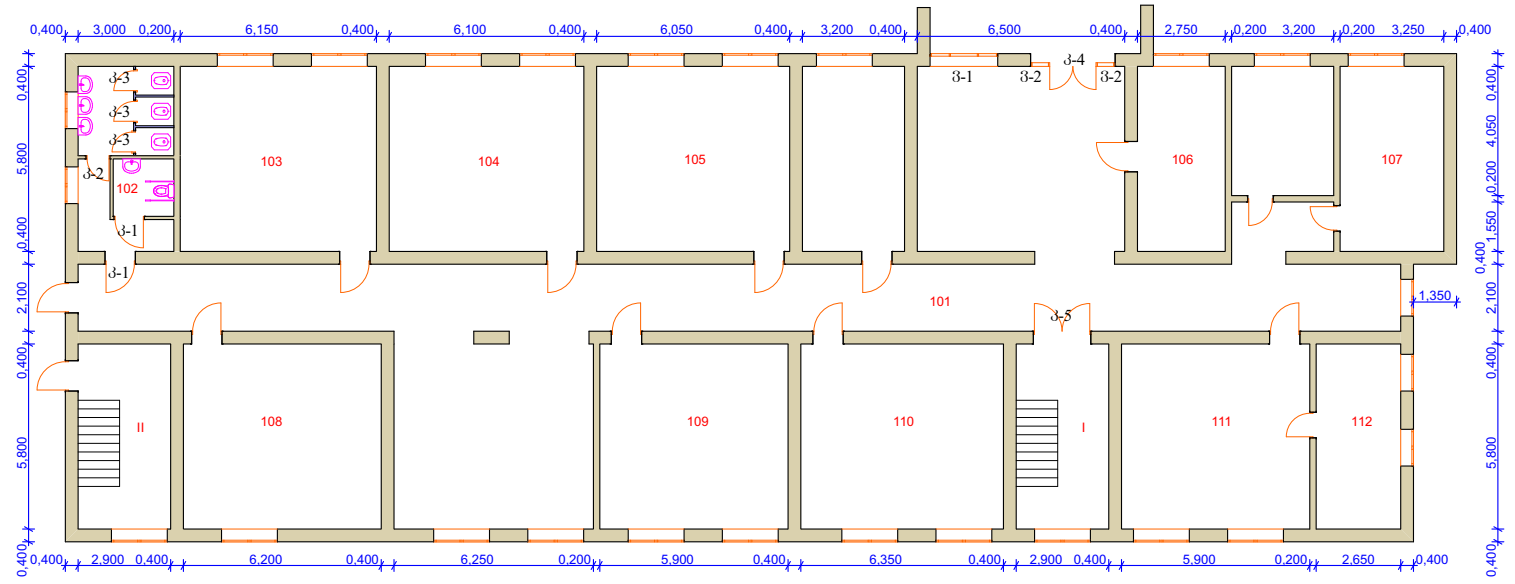
სველი წერტილუბის განივგება ხდება გაშვობი ვენტილატორების საშუალებით. უწყობა კამრატარი არხები და ცხარეები.

სველი წერტილუბის ელემენტარული ხდება არხებულ სათაფსების ელემენტარული წერტილიდან, ხაღაც უწყობა ავტომატური ამომრეკვლევი განათების და გაშვობებისათვის.



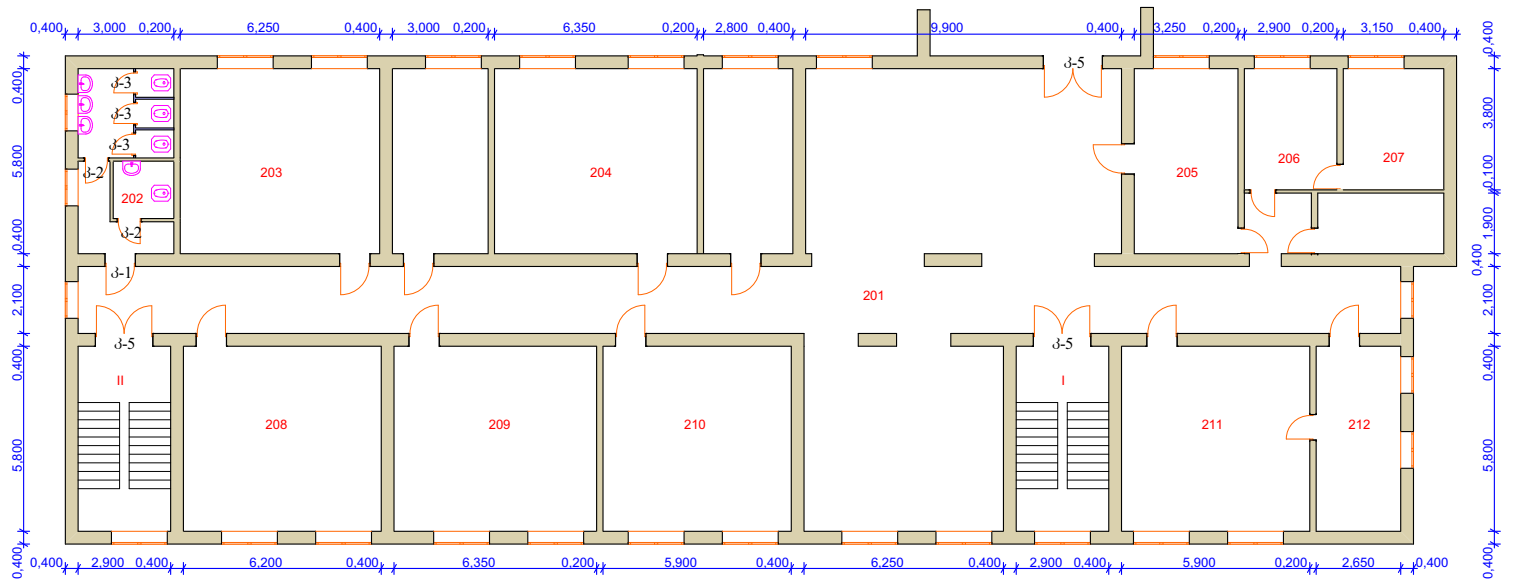
სსიპ - ნინოწმინდის მუნიციპალიტეტის სოფელ დიდი ბონდროის საჯარო სკოლა				გვერდი	
ავტორი	მომუშავე			მასშტაბი	ფორმატი
შეხვე	გობლაძე			1:100	A-3
			განმარტებითი ბარათი. წყალმომარაგება-კანალიზაციის გეგმა		შურცილი
					1

შენიშნის პრესექციური გეგმა
I სართული



- ქმნალობის
I სართული
- I კიბის უბრელი
 - II კიბის უბრელი
 101. ღებუპანო
 102. სველი წებრილი
 103. საკლასო ოთახი
 104. საკლასო ოთახი
 105. საკლასო ოთახი
 106. ღებუპანო ოთახი
 107. კაბინის ოთახი
 108. საკლასო ოთახი
 109. საკლასო ოთახი
 110. საკლასო ოთახი
 111. საკლასო ოთახი
 112. ღებუპანო ოთახი

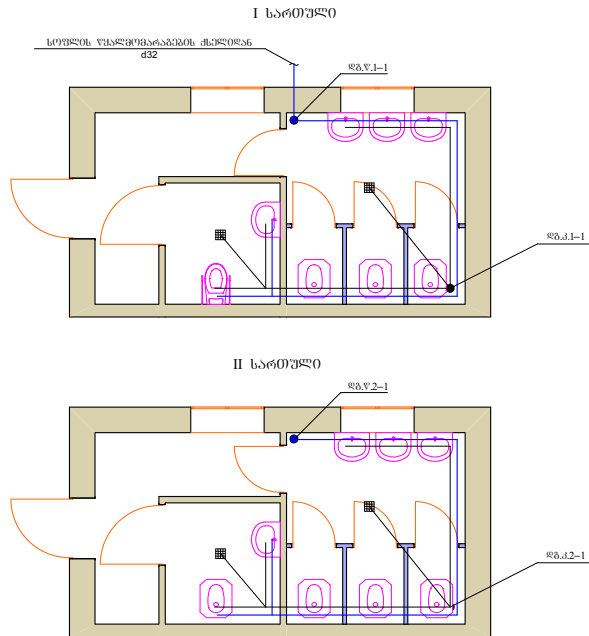
II სართული



- II სართული
201. ღებუპანო
 202. სველი წებრილი
 203. საკლასო ოთახი
 204. საკლასო ოთახი
 205. ღებუპანოს კაბინები
 206. ღებუპანო, ოთახი
 207. ღებუპანო, ოთახი
 208. საკლასო ოთახი
 209. საკლასო ოთახი
 210. საკლასო ოთახი
 211. საბავშვებო
 212. ღებუპანო ოთახი
- III სართული
301. ქართული ენის ოთახი
 302. ინფორმაციის ოთახი

სსიპ - ნინოწმინდის მუნიციპალიტეტის სოფელ დიდი გონდორის საჯარო სკოლა				გვერდი	
ავტორი	პროექტორი			მასშტაბი	ფორმატი
შეხვეტი	პროექტორი			1:100	A-3
			შენიშნის პრესექციური გეგმა	ფურცელი	2

შიდა წყალმომარაგება-კანალიზაციის გეგმა



განმარტვითი პარამეტრები

სსიპ-606090606-ის მუნიციპალიტეტის სოფელ დიდი ბონდროს საჯარო სკოლის სკვერში წყაროს წყაროს წყალმომარაგება-კანალიზაციის ნაწილი დაპროექტებულია ძველი მიწისქვეშა საფარიდან დასაწყისი წერტილის მანძილზე.

სკვერში წყაროს წყალმომარაგება ხდება სოფლის წყალმომარაგების ქსელის მეშვეობით. სკვერში შენობა ხდება 10-32მ² ღარიანი პილოტი, წყალმომარაგების საპროექტული ზის მოცულობით.

სკოლის ურეშო ზედა მოყვრის სისტემის ორბო, რომელსაც ბარე კანალიზაციის ქსელის საშუალებით დაუერთდება სკვერის წყაროს კანალიზაციის.

წყალსაფარი მოდულარული დაპროექტებულია წყალსაფარის კლასტრის მოდული, ღ=25-32მ² ღარიანი მოდულის.

შობა კანალიზაციის მოდულარული დაპროექტებულია კანალიზაციის კლასტრის მოდული ღ=50მ² და ღ=100მ² ღარიანი მოდულის.

ბარე კანალიზაციის მოდულარული დაპროექტებულია მოდულარული მოდული ღ=100მ² ღარიანი მოდულის.

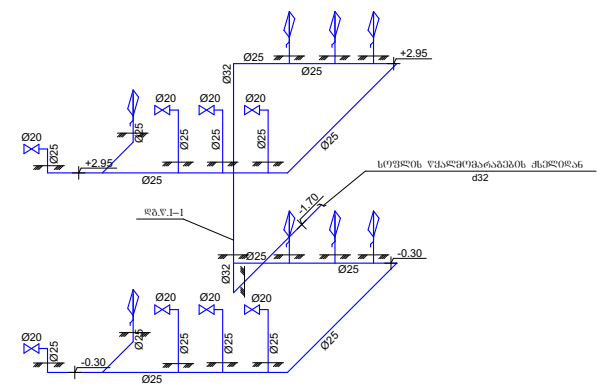
სკვერის წყალმომარაგების მოდული მოდული უნდა იქნას შენობის დასაწყისიდან 20-25მ სიმაღლეზე, ან იქნას შენობის 1.3-1.5 მ სიმაღლეზე და ხელსაყრელ ნიადაგის 45-55 სმ სიმაღლეზე.

წყალმომარაგების და კანალიზაციის მოდულის მოწყობა ხდება: I სართულის სკვერის წყაროს სარეზერვუარის პილოტი, სადაც წყალსაფარის მოდული უნდა მოწყობილი იქნას ობიექტის დასაწყისში; II სართულის სკვერის წყაროს სარეზერვუარის პილოტი და კლასტრის უპროექტული პილოტი.

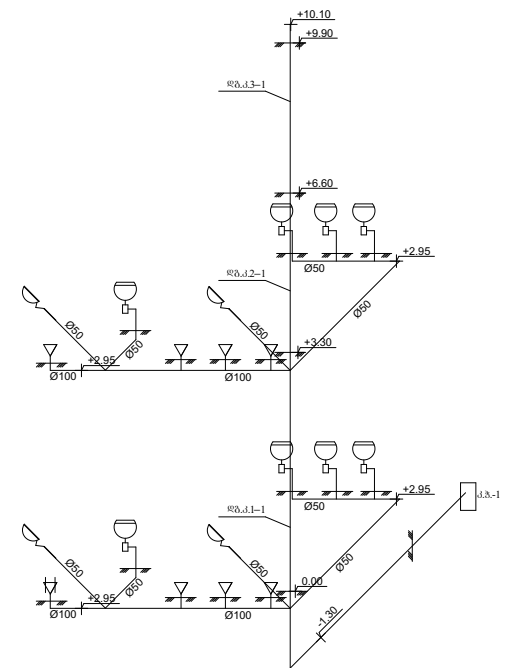
კანალიზაციის ღარი უნდა მოწყობილი იქნას სკვერის და წყალმომარაგების ღარების დაპროექტება ხდება სარეზერვუარის ბარე კლასტრის.

- ხელსაყრელ 8 ცალი
- ხელსაყრელ შემცვენი 8 ცალი
- შენობის ან იქნას 7 ცალი
- „არკონ“ ვენტილი, წყლის 1/2X1/2 16 ცალი
- შენობის ურეშო 1 ცალი
- სკვერის წყალმომარაგების მოდული: ღ=25მ² - 36მ²
ღ=32მ² - 6.0მ
- ტრაპი 4 ცალი
- კანალიზაციის მოდული: ღ=50მ² - 25.0მ²
ღ=100მ² - 19.0მ

წყალმომარაგების სქემა

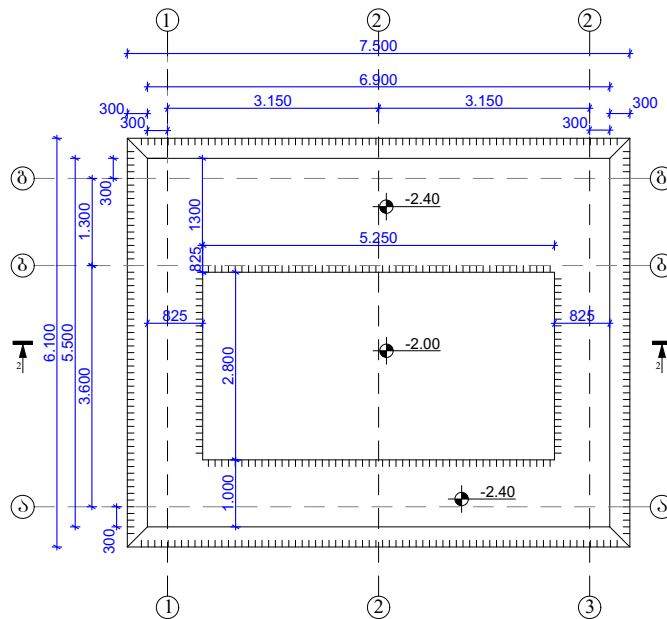


კანალიზაციის სქემა

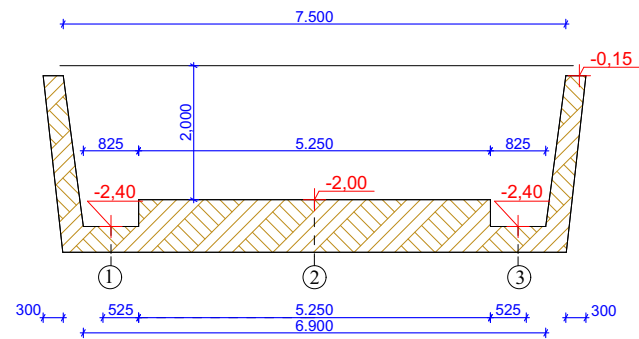


სსიპ - 606090606-ის მუნიციპალიტეტის სოფელ დიდი ბონდროს საჯარო სკოლა				გვერდი		
				მასშტაბი	ფორმატი	ფურცელი
ავტორი	პროექტორი			1:100	A-3	4
შემოწმებული	გამოწმებული			წყალმომარაგება-კანალიზაცია		

ქვაბულის გეგმა

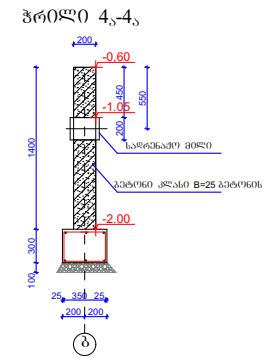
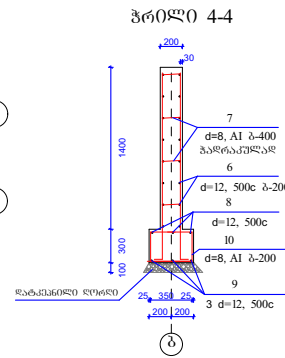
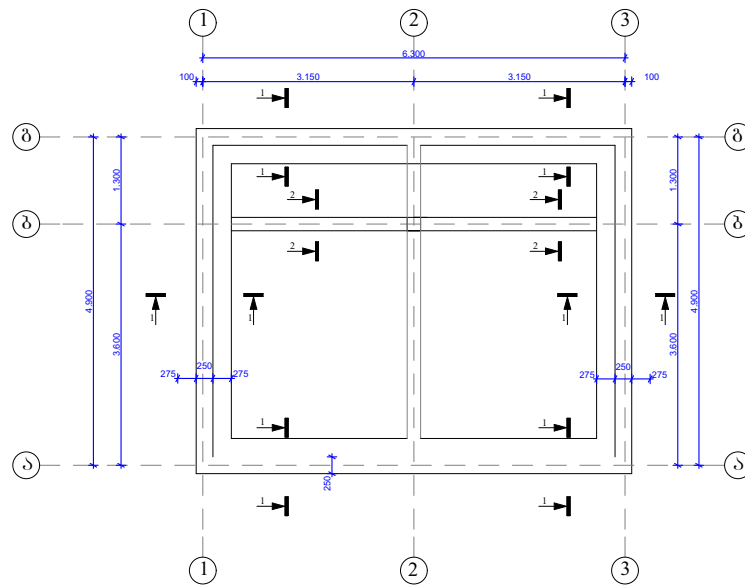


ჭრილი 2-2



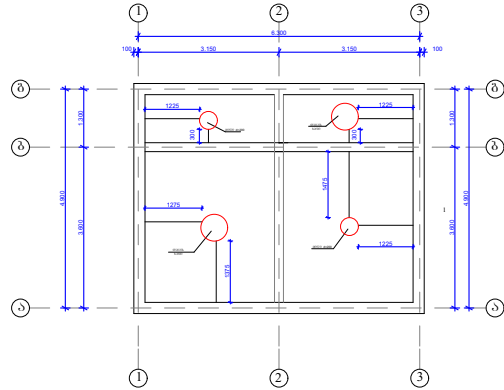
სსიპ - 6060700605 მუნიციპალიტეტის სოფელ დიდი გონდორის საჯარო სკოლა						გვერდი
ავტორი	პროექტად			მასშტაბი	ფორმატი	ფურცელი
შემსრუ	პროექტად			1:100	A-3	6
			ქვაბულის გეგმა			

ბაღახუბრის ფილის არმირება -0.04 ნიჰნულიზე



სსიპ - ნინოწმინდის მუნიციპალიტეტის სოფელ დიდი გონდროს საჯარო სკოლა						გვერდი
ავტორი	პროექტი			მასშტაბი	ფორმატი	ფურცელი
შემსრუ	პროექტი			1:100	A-3	8
				ბაღახუბრის ფილის არმირება -0.04 ნიჰნულიზე		

თუჯის ხევის მოწყობის გეგმა



არმატურის სპეციფიკაცია ღუნტური საძირკველი									
№	შსპიზი	ღერძის დიამეტრი და კლასი	ღერძის სიგრძე	ცალი	nxL m	არმატურის ამოკრეფა			
						ღიაგებობა და კლასი	ΣnxL m	მასა კგ	
1	ღიაგებობა ადგილზე	d=12 A500c	—	—	233.0	ღიაგებობა და კლასი	ΣnxL m	მასა კგ	
2	ღიაგებობა ადგილზე	d=12 A500c	—	—	106.47			A240c	A500c
3	ღიაგებობა ადგილზე	d=12 A500c	—	—	129.87	d=8, A240c	232.92	93.20	
4	ღიაგებობა ადგილზე	d=12 A500c	—	—	1033.25	d=12 A500c	1748.0		1556.0
5	80 200 80	d=8, A240c	360	469	129.87				
6	ღიაგებობა ადგილზე	d=12 A500c	—	—	206.20	ჯამი	1649.0		
7	80 140 80	d=8, A240c	300	64	19.20	ბეტონი კლასი სიმტკიცე B=25 ბეტონის მოცულობა 16.47 ამონაკები ზრუნვის მოცულობა 38.00მ³ ღერძის მოცულობა 5.00მ³			
8	ღიაგებობა ადგილზე	d=12 A500c	—	—	19.50				
9	ღიაგებობა ადგილზე	d=12 A500c	—	—	19.50				
10	250 350 80	d=8, A240c	1360.0	33.0	44.88				

სსიპ - 606090606 მუნიციპალიტეტის სოფელ დიდი ბონდროს საჯარო სკოლა							გვერდი
ავტორი	პროექტი				მასშტაბი	ფორმატი	ფურცელი
შემსრუ	პროექტი				1:100	A-3	9
თუჯის ხევის მოწყობის გეგმა							

