



საქართველოს რეგიონალური განვითარების და
ინფრასტრუქტურის სამინისტროს საავტომობილო
გზების დეპარტამენტი

შინაარსი

ზოგადი სპეციფიკაციები11

სიმბოლოები და შემოკლებები11

სერია 100 ზოგადი ნაწილი14

 101 სვეტი14

 102 სპეციფიკაციები14

 103 სტანდარტები და ნორმები14

 104. კონტრაქტორის მიერ სამუშაოების დაკრძალვა15

 105. სავაჭრო სახელწოდებები (Trade names)16

 106 მასალები და სამრეწველო ნაკეთობა16

 107 მასალისა და სამრეწველო ნაკეთობის შენახვა16

 108 სამუშაოებისთვის განკუთვნილი მასალის წყაროები და ტიპები17

 109 წყალი და ელექტროენერჯია17

 110 მშენებლობის გეოლოგია17

 111 1 პროექტის მენეჯერისთვის “წარღობების” გადაცემა18

 112 შეთხოვნილება სამუშაოების დაწყების შესახებ20

 113 სამშენებლო უბანი21

 114 მშენებლობა21

 115 5 წყლისგან დაცვა22

 116 დაბინძურება22

 117 არსებული ნაბეჭდებისა და კომუნალური მომსახურების საშუალებების დაცვა23

 118 ასაქცევი ბზები და საბზაო მოძრაობის რეგულირების ღონისძიებანი23

 119 კომუნალური მომსახურების საშუალებების გადაადგილება27

 120 სამუშაოების მიმდინარეობის ფოტომასალა28

 121 სამუშაოთა მსვლელობის მაუწყებელი წარწერები28

 122 ჯანდაცვა, უსაფრთხოება და უბედური შემთხვევები28

 123 სამშენებლო სამუშაოების ბარემოზე ზემოქმედების შემცირების სპეციფიკაციები30

 124. პროექტის მენეჯერისთვის განკუთვნილი აღჭურვილობა და საშუალებები33

 125 კონტრაქტორის ოფისი, საწყობები და სახელოსნოები33

 126 მიწის ზედაკირის არსებული დონეები33

 127 საშემსრულებლო ნახაზები34

 128 გამოცდები34

 129 სერია 100-ის ანაზღაურება35

სერია 200 – ტრასის დამაბრება და სამშენებლო მოედნის გაწმენდა 36

 201 საბაზო გამოკვლევა36

 202 დეტალური მონიშვნა36

 203 სიმაღლის ნიშნულები36

 204 ორიენტირები37

 205 სამშენებლო მოედნის გაწმენდა37

 206 არ გამოიყენება39

სერია 300 – შემოღობვა40

 301 ძირითადი40

 302 მოთხოვნები დროებითი და მუდმივი ღობეებისათვის40

 303 დროებითი ღობეები40

 304 ხე-ტყის მასალის ხარისხი41

 305 ფასონური ნაწილები41

 306 მუდმივი შემოღობვა41

<u>ზოგადი სპეციფიკაციები</u>	2
307 არ გამოიყენება.....	43
308 ჭიშკრები	43
309 არ გამოიყენება	43
310 არ გამოიყენება	43
311 ხის მასალის დაცვა	43
312 ხის მასალის ღობეების, საფხეშრები, და ბოძების შეღებვა 45	
სერია 400 – საბზარო ზღუდარები (ტრანსპორტის და ქვეითად მონიარულეთათვის)	46
401 ზოგადი.....	46
402 სატრანსპორტო საშუალებების ზღუდარების კომპონენტები	47
403 უსაფრთხოების ბარიერების, დაბოლოებების, გადასვლების და თვალამრიღების დამონტაჟება – სერიო მონტოვნები	51
404 ადგილის ტესტირება	54
სერია 500 – ღრენაში და საკომუნეკაციო არხები	66
501 საღრენაში და საკომუნეკაციო არხების მიღები	66
502 მიწის სამუშაოები მიღებისა და ჭებისთვის.....	70
503 მიღების ბალიშის მოწყობა, ჩალაბება და ბარშემოყრა 71	
504 მიღების შეერთება	73
505 თხრილებისა და საღრენაში ფილტრების ამოშება.....	75
506 არსებულ საღრენაში ჭებთან და არხებთან შეერთება.....	78
507 ჭები	78
508 წყალჩასადინარები და მიღების შეერთებები	81
509 ბამოცდა და ბაწმენდა.....	82
510 სანიაღვრე არხები და საღრენაში არხის ბლოკები.....	83
511 მოკირწყვლა ქვით.....	83
512 მიღის მაღებისა და კიდეების ამოშება ხიღებზე.....	84
513 ღრენირებადი ფენა საყრდენი კედლის უკანა მხარეს.....	84
514 – 518 არ გამოიყენება	85
519 ბეტონის ჯებირი	85
520 არსებულ საღრენაში სისტემების ბაწმენდა.....	86
521 საღრენაში სისტემების ბაწმენდა დიდი მოცულობის დაბალი წნევის წყლის ჭავლით	88
სერია 600 – მიწის სამუშაოები.....	92
601 მიწის სამუშაოებისთვის ბანკუთენილი მასალების კლასიფიკაცია, ბანსაზღვრება და ბამოყენება	92
602 ზოგადი მონტოვნები	95
603 ჭრილის და ჭრილის ქანობის ფორმირება.....	98
604 საპირკვლების ამოთხრა.....	100
605 არ გამოიყენება	100
606 წყალსადინარები	101
607 ფეთქებადი ნივთიერებები და აფეთქების სამუშაოები ბათხრებისთვის	101
608 ყრიღების მოწყობა.....	103
609 მიწის სამუშაოებისთვის ბანკუთენილი მასალების ბანსაცალკეებლად ბამოსაყენებელი ბეოტმქსტიღები	106
610 ყრიღები ნაბებობებისთვის	107
611 ყრიღის მოწყობა ბეტონის ნაბებობის საფუძველზე.....	108
612 ყრიღების დატკეპნა.....	109
613 სუბფორმაცია და საბზარო საფუძვლის დამატებითი ფენა 113	
614 დამატებითი ფენის ფორმირებისთვის ცემენტით სტაბილიზაცია	116
615 არ გამოიყენება.....	118

616 ფორმაციის მომზადება და ზედაკირული დამუშავება.....118

617 სუბფორმაციის ან ფორმაციის გამოყენება სამშენებლო მმქანიზმების მიერ 119

618 ბრუნტის დაფარვა ნიადაბის ზედა ფენით.....120

619 ნაპირდამცავი ყრილები121

620 – 622 არ გამოიყენება121

623 მიწის სამუშაოები ბოფრირებული ფოლადის ჩასადებად 121

624-625 არ გამოიყენება123

626 ბაბიონები.....123

627 ჩასადინარები და ბუნებრივი წარმოშობის სხვა ღრმულები..124

628 – 630 არ გამოიყენება.....124

631 მიწის სამუშაოებისთვის ბანკუთნილი მასალების გამოცდა .124

632 მიწის სამუშაოებისთვის ბანკუთნილი მასალების ტენიანობის მაჩვენებლის (CV) განსაზღვრა 125

633 ფორმირებული წებადი მასალის ძვრისადმი წინააღობის განსაზღვრა ბაუმშრალ მღებომატიონებში 125

634 არ გამოიყენება.....125

635 ნაწილაკების სიმტკიცის დასადგენი ღრუ-ანქელის ცდა 125

636 მიწის სამუშაოებისას გამოსაყენებელი მასალების უიდა ხახუნის ეფექტური კუთხისა (φ ') და ეფექტური შეჭიდულობის (c') განსაზღვრა 126

637 კუთრი წინააღობის (r) განსაზღვრა ნიადაბის, ქანის ან მიწის სამუშაოებისთვის ბანკუთნილი მასალების კოროზიული აქტივობის შესაფასებლად 127

638 – 641 არ გამოიყენება.....128

642 ბოფრირებული ფოლადის ჩასადებად ბანკუთნილი მიწის სამუშაოების მასალების ნიადაბის დეფორმაციის კომპრესიული მოღულის (*) განსაზღვრა 128

643 არ გამოიყენება.....130

644 სულფატის შემცველობის განსაზღვრა.....130

სერია 700 საბზარო სამოსი – ზოგადი.....166

701 საბზარო სამოსის მოწყობა.....166

702 ჰორიზონტალური მიმართულებანი, ზედაკირის დონეები, სამოსის ფენების ზედაკირის სისწორე 166

703 -705 არ გამოიყენება.....170

706 არსებული ზედაკირების ბათხრა, მოკირკეტიება და აღდგენა..171

707 – 708 არ გამოიყენება.....172

709 ბიტუმიტ შეკავშირებული ღრეკადი საბზარო საფარის ცივად ვრეზირება 172

სერია 800 საბზარო სამოსი – შეუკავშირებელი, ცემენტით და სხვა ჰიდრავლიკურად შეკავშირებული ნარევეები 174

801 ზოგადი მოთხოვნები შეუკავშირებელი ნარევეებისთვის 174

802 შეუკავშირებელი ნარევეების ტრანსპორტირება, დაბევა, დატკეპნა და მათზე ავტონატრანსპორტო საშუალებების მოძრაობა 180

803 1 ტიპის შეუკავშირებელი ნარევეები.....184

804 მე-2 ტიპის შეუკავშირებელი ნარევეები186

805 მე-3 ტიპის (ღიად ფორებიანი) შეუკავშირებელი ნარევეები 187

806 კატემორია (დახურულ ფორებიანი) შეუკავშირებელი ნარევეები 188

807- 809 არ გამოიყენება.....189

810 ცემენტისა და ჰიდრავლიკურად შეკავშირებული სხვა ნარევეებისადმი მისასადაბებელი ზოგადი მოთხოვნები 189

811 ცემენტისა და ჰიდრაავლიკურად შეკავშირებული სხვა ნარევის კომპონენტები 191

812. ცემენტისა და ჰიდრაავლიკურად შეკავშირებული სხვა ნარევის კომპონენტების შენახვა 193

813 ჰჰმ -ის წარმოებასთან და ჰჰმ ფენების დაბეჭდვასთან დაკავშირებული ზოგადი მოთხოვნები 193

814 მასის დოზირებით შემრევ დანადგარში შერეული ჰჰმ -ის დაბეჭდვის მეთოდი 194

815 მოცულობის დოზირების გამოყენებით შემრევ დანადგარში შერეული ჰჰმ -ის დაბეჭდვის მეთოდი 196

816 აღბილხე შერეული ჰჰმ -ის დაბეჭდვის მეთოდი 196

817 მეთოდის ფორმულირება და სადემონსტრაციო მონაკვეთი ჰჰმ -ის დაბეჭდვის ყველა მეთოდისთვის..... 197

818 ჰჰმ -ის ინფორმირებული დაბეჭდვა 198

819 წრფივი ტემპერატურული გაზართოების კოეფიციენტი 198

820 ჰჰმ -ის შემავსებლები 199

821 ცემენტით შეკავშირებული კლასის მარცვლოვანი ნარევი 199

822 ცემენტით შეკავშირებული კლასის მარცვლოვანი ნარევი 200

823 ცემენტით შეკავშირებული C კლასის მარცვლოვანი ნარევი 201

824 ცივად გადაყვავებული ცემენტით შეკავშირებული მასალა 202

825-დან 869-მდე არ გამოიყენება..... 210

870 ცემენტისა და ჰიდრაავლიკურად შეკავშირებული სხვა ნარევის გამოცდა, კონტროლი და შემოწმებები 210

871- 879 არ გამოიყენება..... 213

880 ლაბორატორიული ნარევის მომზადების პროცედურა ჰჰმ -ისთვის 213

ნორია 900 საბზარო სამოსი – ბიტუმით შეკრული მასალები 214

901 საბზარო სამოსის ბიტუმით შეკრული მასალები..... 214

902 რეპენდირებული ბიტუმის მასალები 219

903 დატკეპნილი ღორღის საფუძველი..... 221

904 დატკეპნილი ასფალტის საფუძველი..... 221

905 დატკეპნილი ასფალტის შუალედური შრე..... 226

906 ნარევის რეცეპტები: მკვრივი ფუძისა და შუალედური შრის ხრეში ბზის მოსაპირკეთებელი კლასის ბიტუმით 227

907 შემასწორებელი ფენა..... 227

908 არ გამოიყენება 228

909 დატკეპნილი მაკადამის ზედა ფენა (0/6მმ) 228

910 დატკეპნილი ასფალტის ზედაპირული ფენა (ნარევის რეცეპტი) 228

911 დატკეპნილი ასფალტის ზედაპირული შრე (პროექტით გათვალისწინებული ნარევი) 229

912 მაკადამის ზედაპირული შრე 230

913 არ გამოიყენება 230

914 წვრილმარცვლოვანი მაკადამის ზედაპირული შრე..... 230

915 არ გამოიყენება 230

916 მსხვილმარცვლოვანი ხრეშის ზედაპირული შრე..... 230

917 – 918 არ გამოიყენება 231

919 საცვითი ფენა, რეცეპტის სპეციფიკაცია 231

920 შემკვრელი ფენები, შემაკავშირებელი ფენები და ბიტუმის სხვა მისაშენებელი სახეები

234				
921	ბიტუმიანი	ზედაპირული	შრების	ზედაპირული
	მაკროსტრუქტურა	ჩქარონულ	ტრასეზე	237
922 - 924	არ	ბამოიქმნება	237

925 ბიტუმის ნარევიებისა და მათი შემადგენელი მასალების ბამოცდა	237
926 რეციკლირება აღბილზე: ხელახლა შერევისა და ხელახლა დაბების პროცესები	237
927 -928 არ ბამოიყენება	240
929 პროექტით გათვალისწინებული მასალები: საფუძველის და საფარის ქვედა ფენის მაკადამი	240
930 არ ბამოიყენება	247
931 ნარევიების რეცეპტები: მძიმე რეჟიმის ღორღის საფუძველის და საფარის ქვედა ბიტუმნარევი ფენები	247
932-936 არ ბამოიყენება	247
937 ქვის ასფალტის მასტიკის (S) საფარის ქვედა და შემასწორებელი ფენები	247
938 არ ბამოიყენება	254
939 ბიტუმისა და ბიტუმიანი შემკვრელების შეჭიდულობის ბანსაზღვრა	254
940 არ ბამოიყენება	266
941 მოდიფიცირებული შემკვრელის შენახვის სტაბილურობის ბამოცდა	266
942 არ ბამოიყენება	268
943 ცხლად დატკეპნილი ასფალტის წვრილმარცვლოვანი (ზედა) და მსხვილმარცვლოვანი (ქვედა) ფენები (შესრულება – პროექტით გათვალისწინებული ნარევი)	268
944 საექსპლუატაციო მახასიათებლების მქონე საფუძველის და საფარის ქვედა ფენების აბეზულება, ბამოცდა და შესაბამისობა 270	
945 ამინდის პირობები ბიტუმიანი მასალების დაბებისთვის 271	
946 -947 არ ბამოიყენება	274
948 ცივი რეციკლირებული ასფალტის შემადგენელი მასალა 274	
949 ორმოების შეკეთება	284
950 ამოგვრეული აღბილები	285
951 დაკვრება	285
952 საფარის ქვედა და საფუძველის ფენების მედებობა დეფორმაციის მიმართ	286
953 ბიტუმიანი მასალების გამძლეობა – გაჯერებულ დაკველების ელასტიკურ სიხისტეზე ბამოცდა (S TS)	288
ნერია 1000 გზის საფარი – ბეტონის შემადგენლობა	296
1001 ბეტონის სიმტკიცის კლასები და გზის საფარის შემადგენლობა	296
1002 ჰაერის შემცველობა	300
1003 სიმკვრივე	301
1004 საბზაო სამონის ბეტონის სიმტკიცე	302
1005 კონსისტენცია (ვარბისიანობა)	303
1006 არ ბამოიყენება	304
1107 გამმიჯნავი და წყალგაუმტარი მემბრანები	304
1008 ფოლადის არმატურა	304
1009 ბანივი ნაკვრები	306
1010 ბრძივი ნაკვრები	309
1011 კილოები	310
1012 ბანივი შემკვრელი არმატურა	312
1013 ნაკვრის კილოები	315
1014 კილოს ყალიბები და უსკერის გზარების საინდუსტრიო კოჭები 316	

ზოგადი სპეციფიკაციები	7
1015 ნაკერის შემავსებლის შრე.....	316
1016 ნაკერის კილოების მომზადება და ჰერმეტიზაცია.....	319
1017 ნაკერის მამჭიდრობლება.....	323
1018 ნაკერები ლიუპებისა და წყალჩანაღინარის ფილებთან.....	325
1019 კილოების შემოწმება.....	325
1020 გეტონის საფარის კიდეური ფორმები, რქსები და ერთსაღენიანი გადამცემი ხაზები	...
326	
1021 არ გამოიყენება.....	327
1022 არ გამოიყენება.....	327
1023 ტრანსპორტირება და მიწოდება.....	327
1024 მანქანური მშენებლობა.....	328
1025 მშენებლობა მცირე ზომის გეტონჩამსხმელი მანქანებითა და ხელით.....	331
1026 მოთხოვნები საბოლოოდ დამუშავებული ზედაპირისაღმ 332	
1027 კონსერვაცია.....	334
1028 საცდელი მონაკვეთი.....	335
1029 გამყარებული გეტონის ტექტურირება.....	337
1030 კლასტიური მჭლე გეტონი.....	338
1031 მაკროსტრუქტურის სიღრმის გაზომვა – კოტენციალის მოცულობით ფიქსაციის მეთოდი.....	340
1032 მსუბუქი გამამყარებელი რემონტი.....	340
1033 შეკეთება მთელ სიღრმეზე და აღდგენა.....	341
1034 გზის ზედაპირის ფენებისათვის განკუთვნილი გეტონის ნიმუშების შერჩევისა და ტესტირების სიხშირის მოკლე რეზიუმე.....	347
1035 - 1042-მდე არ გამოიყენება.....	349
1043 ქაფგეტონი.....	349
1044 გეტონის შემავსებლის თავისუფალ ზედაპირიანი საბზაო სამოსი	349
1045 შემაკავშირებელი მასალების დაბების კლიმატური პირობები	356
1046 - 1047 არ გამოიყენება.....	356
1048 ზედაპირების გამოყენება სატრანსპორტო მოძრაობისა და სამშენებლო მანქანა-დანადგარების მიერ	...
356	
სერია 1100 გორდიურის ქვები, ტროტუარები და დაბეჭული არეები	358
1101 ქარხანაში დამზადებული გეტონის გორდიური, კიდეები, არხები, კვადრანტები.....	358
1102 არ გამოიყენება.....	359
1103 ადგილზე დამზადებული გორდიურის ნაკირების, არხებისა და კიდეების დეტალები.....	359
1104 გორდიურები და დაბეჭული არეები, ქარხნულად დამზადებული გეტონის ფილები და ბუნებრივი ქვის ფილები.....	360
1105 გორდიურები და დაბეჭული არეები (არახისტი საფარი)	360
1106 არ გამოიყენება.....	360
1107 გორდიურები და დაბეჭული არეები (გეტონის გლოკების დაბეჭა)	360
1108 გორდიურები და დაბეჭული არეები (თიხის დამბეჭები)	361
1109 არ გამოიყენება.....	361
1110 არ გამოიყენება.....	361
სერია 1200 საბზაო ნიშნები.....	362
1201 დეზულებები, ნიშანთა კლასიფიკაცია და სტანდარტები.....	362
1202 ზოგადი მოთხოვნები მუდმივი საბზაო ნიშნების მიმართ.....	362

1203	სამირკველები მუღმივი საბზაო ნიშნებისა	და
	სიზნალებისთვის	363
1204	ქელები მუღმივი საბზაო ნიშნებისთვის.....	363
1205	სანიშნე დაფები მუღმივი საბზაო ნიშნებისთვის.....	364
1206	მუღმივი საბზაო ნიშნების წინა მხარე	364
1207	მუღმივი საბზაო ნიშნების აწყობა	365
1208	მუღმივი საბზაო ნიშნების განთავსება და აღმართვა.....	366
1209	მუღმივი საბზაო ნიშნების საფარი.....	367
1210	არ გამოიყენება	368
1211	მუღმივი მარკერების ქელები.....	368
1212	საბზაო მონიშვნა, ზოგადი.....	368
1213	არ გამოიყენება	371
1214	საბზაო მოძრაობის კონუსები, საბზაო მოძრაობის ცილინდრები, ბრტყელი საბზაო დელინეატორები (ბსდ)	371
1215	არ გამოიყენება	376
1216	ღრობითი საბზაო ნიშნები.....	376
1217	- 1218 არ გამოიყენება	378
1219	გადასასვლელები.....	378
1220	საბზაო ნიშნები და საყრდენები	378
1221	ლითონისა და სხვა ზედაპირების მომზადება და დახვეწა	379
სერია 1600	ხიმიწები და შეჭრილი საყრდენი კედლები	381
1601	ზოგადი მოთხოვნები ხიმიწებისა და შეჭრილი საყრდენი კედლებისთვის	381
1602	ქარხნული დამზადების არმირებული და წინასწარ დაკაბული ბეტონის ხიმიწები და ქარხნულად დამზადებული არმირებული ბეტონის სეგმენტური ხიმიწები	384
1603	ნაბურღი მონოლითური ბეტონის ხიმიწი	397
1604	ბურღილი ხიმიწები, აბეზული უწყვეტად მომუშავე სვეტური ბურღებით და ბეტონის ან ხსნარის ინჟექცია ბურღის ღრუ ღეროდან	407
1605	აღბილზე დაბეტონებული მონოლითური ხიმიწები	412
1606	ვოლადის მზიდი ხიმიწები.....	417
1607	ხახუნის შემცირება ხიმიწებზე.....	424
1608	ხიმიწების ტესტირების არარღვევითი მეთოდები	425
1609	ხიმიწის ტესტირება სტატიკურ დატვირთვაზე.....	429
1610 - 1614	არ გამოიყენება	442
1615	ვოლადის უურცლის ხიმიწები	442
სერია 1700	ბეტონი ხელოვნური ნაბეზობებისთვის.....	446
1701	ბეტონი - ზოგადი.....	446
1702	ბეტონი - შემადგენელი მასალები	446
1703	ბეტონი - ზემოქმედების კლასები.....	447
1704	ბეტონი - ძირითადი მოთხოვნები.....	448
1705	ბეტონი - მოთხოვნები	449
1706	ბეტონი - წარმოება.....	449
1707	ბეტონი - შესაბამისობა და იდენტურობაზე გამოცდა.....	450
1708	ბეტონი - ზედაპირის მოპირკეთება.....	450
1709	არ გამოიყენება	452
1710	ბეტონი - გმენებლობა, ზოგადი	452
1711	ბეტონი - ჩახხმა და არხების სისტემები საყრდენებზე დაჭიმული არმატურისთვის	459
1712	არმირება - მასალები	467
1713	ნახშირბადოვანი ვოლადის არმატურა და უშანბაზი ვოლადის არმატურა - არმატურის სქემატური განხორციელება - დაჭრა და დაღუნვა	468
1714	არმატურა - ვიქსირება.....	468

1715	არმატურა - ზედაპირის მდგომარეობა.....	469
1716	არმატურა - გადაფარვები და შეერთებები.....	469
1717	არმატურა - შედუღება.....	469
1718	წინასწარ დაჭიმული არმატურები - მასალები	470
1719	წინასწარდაკაბული არმატურები - მოყვრობა და შენახვა 471	
1720	წინასწარდაკაბული არმატურა - ზედაპირის მდგომარეობა ..	471
1721	წინასწარდაკაბულ არმატურა - სისწორე.....	471
1722	წინასწარდაკაბული არმატურა - დაჭრა.....	472
1723	წინასწარდაკაბული არმატურა - წინასწარდაჭიმული არმატურის, ბარსაცემების და გვირაბის შებენების განთავსება	472
1724	წინასწარდაკაბული არმატურა - ბაჭიმვა	472
1725	წინასწარ დაჭიმული არმატურა - დაცვა და მიბმა 475	
1726	უქანბავი ფოლადის დუბელები - მასალები	475
1727	ნაბეზობების და კომპონენტების შემოწმება და გამოცდა 475	
სერია 1800	ფოლადის მზიდი კონსტრუქცია	480
1801	ზოგადი მიმოხილვა.....	480
1802	ზედაპირის დამუშავება და კოროზიისაგან დაცვა.....	480
1803	შესწორებები და დამატებები შ 5400-ზე: ნაწილი 6: 1999 (ცვლილებები. №. 13715, 3 ოქტომბერი, 2002).....	480
სერია 1900	ფოლადის კონსტრუქციის დაცვა კოროზიისაგან.....	493
1901	შესავალი	493
1902	ზედაპირის მომზადება – სანართო მოთხოვნები.....	493
1903	ზედაპირის მომზადება – მასალები და მეთოდები.....	494
1904	საწარმოო სტანდარტები სილაჭავლური წმენდისთვის, სილაჭავლური წმენდისთვის და მოხვეწვისთვის ზედაპირის მოსამზადებლად	496
1905	საწარმოო სტანდარტები სილაჭავლური, სილაჭავლური მეთოდებით, მოხვეწით ფოლადის საფარის ზედაპირის მოსამზადებლად	497
1906	შეპირაკირებების ტექნოლოგიის პროცედურა	499
1907	ზედაპირის მიქანიკური დაზიანების ან სხვა სახის დეფექტების აღმოფხვრის პროცედურა	502
1908	დამცავ საფარში ლოკალური დაზიანებების აღმოფხვრის პროცედურა	504
1909	ლითონის საფარი	505
1910	ლითონის გაფრქვეული საფარის გამოცდა.....	506
1911	საღებავის და მისი ანალოგიური დამცავი საფარი	507
1912	საღებავის გამოცდა.....	515
1913	მოთხოვნები საღებავების დასაწყოებისა და შენახვის პერიოდზე	516
1914	საღებავის გამოყენება.....	517
1915	პროცედურული შემოწმება	520
1916	ფოლადისა და აწყობილი ფოლადის კონსტრუქციის შენახვა და ტრანსპორტირება	521
1917	ბეტონთან შეხებაში არსებული ზედაპირები.....	522
1918	მისაწვდომობა და განათება	522
1919	დამატებითი მოთხოვნები ფოლადის დასაცავად ხიდის მზიდ საყრდენებზე მალეებს შორის	522
სერია 2000	ჰიდროიზოლაცია ბეტონის ნაბეზობებისთვის	524
2001	ზოგადი	524
2002	ხიდის სავალი ნაწილის ვალგაუმტარობის დაცვა მშენებლობის დროს	524

2003 მასალები ხიდის სავალი ნაწილის წყალგაუტარო ბეტონისთვის	524
2004 მასალები მიწისქვეშა ცემენტის ზედაპირის ჰიდროიზოლაცია	525
2005 ხიდის სავალი ნაწილის ბეტონის კვალიფიკაცია	525
2006 მიწისქვეშა ცემენტის ზედაპირის კვალიფიკაცია	526
2007 ხიდის ბეტონის სავალი ნაწილის ჰიდროიზოლაციის სამართო ბამოცდა	526
2008 ხიდის სავალი ნაწილის ჰიდროიზოლაციის შეკეთება და შეცვლა	...
526	
სერია 2100 ხიდის საყრდენი ნაწილები	527
2101 ზოგადი	527
2102 ზედაპირის მომზადება და დაცვა კოროზიის წინააღმდეგ	527
2103 საფუძველის ხსნარი	527
2104 ცვლილებანი და დამატებები S 5400 : ნაწილი 9: სმცნია 9.2:1983-03ის	527
სერია 2300 ხიდის საღებავით ნაკვეთი და ნაკრავების ამოწმება	530
2301 ზოგადი	530
2302 ხიდის საღებავით ნაკვეთის ინსტალაცია	530
2303 ნაკვეთის ამოწმება	532
2304 დამცავი ზომები	534
სერია 2400 აბურის წყობა, ბლოკის წყობა და ქვის წყობა	535
2401 ცემენტი	535
2402 შემავსებლები	535
2403 წყალი	535
2404 საამჟღინებლო ხსნარი	535
2405 კირიანი ხსნარი	536
2406 ქვის ნაკეთობა (აბურები)	536
2407 ბლოკები	537
2408 რეკონსტრუქტირებული ქვა	537
2409 ბუნებრივი ქვა	537
2410 არმატურა	537
2411 დამაბრეხები, ღუზები, ვიქსატორები და შემკვრელები	537
2412 აბურის წყობა და ბლოკის წყობა	538
2413 ქვის სამუშაოები	538
2414 სამუშაოები ცივი ამინდის პირობებში	540
2415 სივრთხილის ზომები ახალ სამუშაოსთან დაკავშირებით	540
2416 ცემენტზე მიმაგრებული აბურის, ბლოკის და ქვის ბარებანი ნამუშევარი	540
2417 ბაუმბრეხელი ქვის თაღის ხიდები	541
სერია 2500 სპეციალური ნაბეჭობები	544
2501 ბოჭორბეჭობი ფოლადის მიწისქვეშ მოქცეული ნაბეჭობები	544
2502 - 2503 არ ბამოიყენება	546
2504 ავტობუსის გაჩერების ფარული	546
2505 საღრენაშე ნაბეჭობები	546
2506 მიწაში ჩაფლული ხისტი მიწები და საღრენაშო ნაბეჭობები	547
სერია 2600 სხვადასხვა	552
2601 საფუძველის საამჟღინებლო ხსნარი	552
2602 ცემენტი დამხმარე მიზნებისთვის	558
2603 ფორებიანი არასქელი ბეტონი	560

<u>ზოგადი სპეციფიკაციები</u>	11
2604 კლასტიკური ბარსი ღობეების ბიძებისთვის და ჰიშკრებისთვის	... 560
2605 მაღალი კაპის ხაზების კლასტიკური ბარსი.....	560
2606 არ გამოიყენება	561
2607 ბრანოლითური ბეტონის ბალესვა და გამასწორებელი.....	561
სერი 3000 – ლანდშაფტი და ეკოლოგია.....	562
3001 ზოგადი ინფორმაცია	562
მოს დაცვის მართვის დაბეჭდვა	562
კონტრაქტორის მიერ წარსაღებნი მეთოდების, დასაბუთების და ბეჭდვის ჩამონათვალი	571
3002 არ გამოიყენება.....	572
3003 არ გამოიყენება.....	572
3004 ტერიტორიის მომზადება.....	572
3005 ბალახის თესვა, ყვავილების დარბვა და კორდის მოწყობა..	573
3006 დარბვა.....	574
3007 ბალახის, ბოლქვების და მინდვრის ყვავილების მოვლა	583
3008 მორწყვა	587
3009 დაფსვიანებული მცენარეების მოვლა და მომზადება დასარბავად	588
3010 ფსვადგმული ხეებისა და ბუჩქების მოვლა.....	588
3011 წყალსატევების კონტროლი	592
3012 სპეციალური ეკოლოგიური ღონისძიებანი	593
დანართი I:	პროექტის მენეჯერისა და პერსონალის საოფისე ადგილით უზრუნველყოფა
დანართი II:	ინსტრუმენტები და მოწყობილობები პროექტის მენეჯერის და მისი შტატის მოხმარებისთვის
დანართი III:	გრუნტების და მასალების ლაბორატორიის მოწყობილობები.
დანართი IV:	გზის საფარის სპეციფიკაციების დამატებები
დანართი V:	ბეტონის ადღენითი/სარემონტო სამუშაოები
დანართი VI:	ბეტონის ნაგებობების ადღენისთვის გამოყენებული მასალები
დანართი VII:	ელექტრო მოწყობილობების მოვლა-შენახვა
დანართი VIII:	სპეციფიკაციების შესადგენად გამოყენებული ლიტერატურა

ზოგადი სპეციფიკაციები

სიმბოლოები და შემოკლებები

1) საზომი ერთეულების სიმბოლოები შეესაბამება SI სისტემას ისე როგორც ეს აღწერილია S 5775 (IS 31/1) სტანდარტში. მაგალითები მოყვანილია ქვემოთ:

C	C	egrees Celsius	გრადუსი ცელსიუსით
dia	dia	iameter	დიამეტრი
გ	g	ram = kg x 10 ⁻³	გრამი=კმX10 ⁻³
ჰა	ha	ectare	ჰექტარი
სთ	hr or h	our	საათი
კმ	km	ilometre	კილომეტრი
კმ ²	km2	Square kilometre	კვადრატული კილომეტრი
კგ	kg	ilogram	კილოგრამი
კგ/მ ³	kg/m3	ilogram per cubic metre	კილოგრამი კუბურ მეტრში
ლ	l	itre	ლიტრი
		icron = m x 10 ⁻⁶	მიკრონი = მ x 10 ⁻⁶
მ	m	etre	მეტრი
მ ²	m2	Square metre	კვადრატული მეტრი
მ ³	m3	Cubic metre	კუბური მეტრი
მგ	mg	illigram = kg x 10 ⁻⁶	მილიგრამი = კგ x 10 ⁻⁶
მგ/ლ	mg/l	illigrams per litre	მილიგრამი ლიტრში
წთ	min	inute	წუთი
მმ	mm	illimetre	მილიმეტრი
მმ ²	mm2	Square millimetre	კვადრატული მილიმეტრი
ნ		ewton	ნიუტონი
ნ/მ ²	/m2	ewton per square metre	ნიუტონი/კვმ
რად	rad	Radian	რადიანი
წმ	sec	Second	წამი
ტ	t	Tonne = kg x 10 ³	ტონა = კგ x 10 ³
	wt	Weight	

2) აბრევიატურები

S T	merican ssociation of State ighway and Transportati on fficials	აშშ სახელმწიფო გზებისა და ტრანსპორტის მოხელეთა ასოციაცია
V	ggregate braison Value	შემავესებლის აბრაზიის მაჩვენებელი
CV	ggregate Crushing Value	შემავესებლის მსხვრევალობის მაჩვენებელი
IV	ggregate Impact Value	აგრეგატის წინააღობის უნარი მყისიერ ზემოქმედებაზე
	verage east imension. (The east imension of a particle is the vertical height of the particle when resting in	შემავესებლის ზომის მახასიათებელი. (სტაბილურ მდგომარეობაში მყოფი ნაწილაკის

	its most stable position).	ვერტიკალური ზომის საშ. მნიშვნელობა)
	itumen ffinity	ბიტუმის თავსებადობა
	Standards – ridges and Structures	ხიდეები და ნაგებობები (სტანდარტი)
S	ritish Standard	ბრიტანული სტანდარტი
C R S	Certification for the Construction Industry (. .)	სამშენებლო საქმიანობის სერტიფიცირება (გაერთიანებული სამეფო)
CCTV	Closed Circuit Television	საზედამხედველო ვიდეოთვალი (გზაჯვარედინებზე, საგზაო უბნებზე)
C R	California earing Ratio	კალიფორნიის მზიდუნარიანობის კოეფიციენტი
C I	ortland Cement complying with S 197-1 Class 42.5	პორტლანდ ცემენტი, S 197-1-ის კლას 42.5 - სთან შესაბამისი
C	ritish Standard Code of practise	ბრიტანული სტანდარტის პრაქტიკული ნორმები
CRC	Continuous Reinforced Concrete avement	უჭრი რკინაბეტონის საფარი
	uropean Standard	ევროპული სტანდარტი
I	lakiness Index (percentage, by mass, of the particles whose least dimension is less than three-fifths of the mean dimension)	შემავსებლის I მახასიათებელი (იმ შემავსებლების მასის პროცენტული რაოდენობა, რომლის მახასიათებელი საშუალო მნიშვნელობის 3/5-ზე ნაკლებია)
R	iber Reinforced olymer Composite aterials	ბოჭკოვანი ტექნოლოგიით გამტკიცებული პოლიმერის კომპოზიტური მასალა
T	lat Traffic elineators	დელინეატორი, პროფილის მზომი
	Standards - ighways	სტანდარტი (მაგისტრალები)
ITS	Indirect Tensile Stiffness odulus	არაპირდაპირი ელასტიკური სიხისტის მოდული
	os ngeles brasion Value	ლოს ანჯელესის აბრაზიის მაჩვენებელი
	iquid imit	ტენიანობის ლიმიტი
S	inear Shrinkage	გრძივი შეკუმშვა
C	oisture Content	ტენშემცველობა
	aximum ry ensity	მაქსიმალური მშრალი სიმკვრივე (მმს)
	inistry of nvironment of eorgia	საქართველოს გარემოს დაცვის სამინისტრო
C	ptimum oisture Content	ოპტიმალური ტენიანობა
C	rdinary ortland Cement	ჩვეულებრივი პორტლანდ ცემენტი
C	ortland Cement	პორტლანდ ცემენტი
I	lasticity Index	პლასტიკურობის ინდექსი
	lastic imit	პლასტიკურობის ლიმიტი
	lasticity odulus (I x %	პლასტიკურობის მოდული (I x

	passing 0.425 mm sieve)	0.425 მმ საცერში გავლილის % -ზე)
R T	Repeated load Test	დატვირთვაზე აქსიალური ცდა
S TS	Saturation Tensile Stiffness	გაჯერებული დაძველების ელასტიკური სიხისტის ცდა
SCC	Self-Compacting Concrete	თვითტკეპნადი ბეტონი
S	Sand equivalent	ქვიშის ექვივალენტი
S	Specific gravity	კუთრი წონა
SI	International Standard of measurements	ზომების საერთაშორისო სტანდარტი
S ₄	Sulphate	სულფატი
SR C	Sulphate-resisting Portland Cement	სულფატმედეგი პორტლანდ ცემენტი
SSS	Sodium Sulphate Soundness Test, loss on 5 cycles	სოდის სულფატის ტესტი
STV	Standard Tar Viscosity	კუპრის სტანდარული ტესტი
TR	Transport Research Laboratory (. .)	ტრანსპორტ ლესეარცჰ აბორატორე (ტრანსპორტის კვლევის ლაბორატორია, გაერთიანებული სამეფო)
TS	Tensile Strength	შიმტკიცე გაჭიმვაზე
C	Uniformity Coefficient	ერთგვაროვნების კოეფიციენტი
CS	Unconfined Compressive Strength	შეუზღუდავი კუმშვის ტესტი
VI	Voids in mix	ფორების რაოდენობა ნარევეში
V	Voids in mineral aggregates	ფორების რაოდენობა მინერალურ შემავსებლებში
w/c	Water cement (ratio)	წყალი/ცემენტი (თანაფარდობა)

ზოგადი სპეციფიკაციები
– ბზის მშენებლობა და მოვლა-შენახვა

სერია 100 ზოგადი ნაწილი

101 სპეციალური

წინამდებარე სპეციფიკაციები განსაზღვრავს “სამუშაოების შესრულების შედეგებზე დაფუძნებულ კონტრაქტებში” განსახორციელებელ სამშენებლო და მოვლა-შენახვის სამუშაოების წარმოებისას გამოყენებული მასალებისა და სამუშაოების შესრულების სტანდარტებს და ხარისხს.

ყველა იმ დოკუმენტთან ერთად, რაც მოცემულ კონტრაქტს შეადგენს, წინამდებარე სპეციფიკაციები განხილული უნდა იქნეს როგორც კონტრაქტის ერთ-ერთი შემადგენელი ნაწილი. ნებისმიერი ორაზროვნება საკონტრაქტო დოკუმენტებს შორის, კონტრაქტის პირობების შესაბამისად, განმარტებისთვის უნდა გადაეცეს პროექტის მენეჯერს.

კონტრაქტორი უნდა იცნობდეს საქართველოში მოქმედ ყველა კანონს, დადგენილებას, კანონქვემდებარე აქტს, ნორმას, წესსა და კანონის ძალის მქონე სხვა დოკუმენტებს, მათ შორის და არა მარტო, იმ დოკუმენტებს, რომლებიც დაკავშირებულია გარემოს, ჯანმრთელობისა და უსაფრთხოების დაცვასთან, მუშახელის იმპორტთან და სწავლებასთან, ბაჟთან, მოსაკრებლებთან, სალიცენზიო და სხვა გადასახადებთან.

102 სპეციფიკაციები

იმ შემთხვევების გარდა, როდესაც ეს სხვაგვარად არის მითითებული, წინამდებარე კონტრაქტის სპეციფიკაციები ჩართულია წინამდებარე დოკუმენტში.

103 სტანდარტები და ნორმები

შესაძლებლობის გაფართოებისა და ხარისხის მინიმალური სტანდარტის უზრუნველყოფის მიზნით, წინამდებარე სპეციფიკაციაში მითითებული მოცემულია ყოფილი საბჭოთა კავშირის, ბრიტანულ, ამერიკულ, გერმანულ I და სხვა საერთაშორისო სტანდარტებზე დაყრდნობით. პროექტის მენეჯერის თანხმობის შემთხვევაში, შესაძლებელია ნებისმიერი ეროვნული ან საერთაშორისო სტანდარტის გამოყენება, რომელიც შეესაბამება ხარისხის მოთხოვნილ სტანდარტს.

მითითებული სტანდარტები უნდა წამოადგენდეს ტენდერის დროისთვის გამოქვეყნებულ უახლეს გამოცემებს. იმ შემთხვევების გარდა, როდესაც ეს სხვაგვარად არის შეთანხმებული პროექტის მენეჯერთან, ამგვარ სტანდარტებში შესული მასალების, სამუშაოების შესრულებისა და გამოცდების სტანდარტების ყველა პირობა და დეტალი უნდა შეესაბამებოდეს სამუშაოთა სახეობებს. კონტრაქტორმა პროექტის მენეჯერს მისი წერილობითი მოთხოვნიდან 14 დღის ვადაში უნდა გადასცეს სამუშაოებთან დაკავშირებით

გამოყენებული ნებისმიერი სტანდარტის ინგლისურენოვანი ასლი (არსებობის შემთხვევაში).

კონტრაქტორმა შესაძლოა, პროექტის მენეჯერის თანხმობის შემთხვევაში, ამ სპეციფიკაციებით მოთხოვნილი მასალები და შესრულებული სამუშაოების სერტიფიკატები წარმოადგინოს წინამდებარე სპეციფიკაციების ექვივალენტური სხვა ეროვნული სპეციფიკაციების მოთხოვნების მიხედვით. ასეთი ეროვნული სპეციფიკაციების ასლი გადათარგმნილი ინგლისურ და ქართულ ენებზე წარდგენილი უნდა იქნეს პროექტის მენეჯერთან დასამტკიცებლად.

იმ შემთხვევებში, როდესაც სტანდარტები და ნორმები არის ეროვნული ხასიათის ან დაკავშირებულია კონკრეტულ ქვეყანასთან ან რეგიონთან, და უზრუნველყოფენ განსაზღვრული სტანდარტების ან ნორმების მსგავს ან უფრო მაღალ ხარისხს, ისინი უნდა გახდეს პროექტის მენეჯერის განხილვის საგანი. განსაზღვრულ სტანდარტებსა და შემოთავაზებულ ალტერნატიულ სტანდარტებს შორის განსხვავება სრულად უნდა აღწეროს (წერილობით) კონტრაქტორმა და გადასცეს პროექტის მენეჯერს სულ ცოტა, 15 დღით ადრე, იმ თარიღამდე, რომლისთვისაც კონტრაქტორს სურს პროექტის მენეჯერის თანხმობის მიღება. იმ შემთხვევაში, თუ პროექტის მენეჯერი გადაწყვეტს, რომ შემოთავაზებული განსხვავებები არ უზრუნველყოფს მსგავს ან უფრო მაღალ ხარისხს, კონტრაქტორმა უნდა დაიცვას დოკუმენტაციაში განსაზღვრული სტანდარტები. დამატებითი ანაზღაურება არ გაიცემა იმ შემთხვევაში, თუკი სხვა, თუნდაც უკეთესი სტანდარტების გამოყენება გამოიწვევს კონტრაქტორის დანახარჯების ზრდას.

104. კონტრაქტორის მიერ სამუშაოების დაპროექტება

ნაგებობები

- 1) კონტრაქტორმა უნდა მოამზადოს ნახაზებში მითითებული ნაგებობების სარემონტო და სარეაბილიტაციო სამუშაოების პროექტი, სპეციფიკაციების შესაბამისად, ყველა “მუდმივი სამუშაოს” და “დროებითი სამუშაოს” გათვალისწინებით, უნდა გაიაროს ტექნიკური დამტკიცების პროცედურა, რომლის დროსაც კონტრაქტორი დამპროექტებლად განიხილება. ნაგებობის პროექტის წარმოდგენის დროს კონტრაქტორმა უნდა გაითვალისწინოს წინამდებარე სპეციფიკაციები.
- 2) იმ შემთხვევაში, როდესაც კონტრაქტორს მოეთხოვება “პრინციპულად შესათანხმებელი სქემატური ფორმის” შევსება, მან პროექტის მენეჯერს დასამტკიცებლად უნდა გაუგზავნოს შევსებული “ფორმის” ორი ასლი.
- 3) კონტრაქტორმა პროექტის მენეჯერს დასამტკიცებლად უნდა გაუგზავნოს თითოეული ნაგებობის სარემონტო და სარეაბილიტაციო სამუშაოების დასრულებული საპროექტო დოკუმენტაციისა და ნახაზების ორი ასლი.

ხელოვნური ნაგებობები და სხვა კომპონენტები

კონტრაქტორმა უნდა დაგეგმოს სარემონტო-სარეაბილიტაციო და სამშენებლო სამუშაოები, როგორც ეს ნაჩვენებია ნახაზებზე, რათა შეასრულოს წინამდებარე დოკუმენტში განსაზღვრული საპროექტო სპეციფიკაციები. ალტერნატივის სახით კონტრაქტორს შეუძლია მწარმოებლის მიერ დაპროექტებული ელემენტის ან კომპონენტის შეთავაზება. ნებისმიერ შემთხვევაში კონტრაქტორმა საკუთარი შეთავაზებები უნდა წარუდგინოს პროექტის მენეჯერს მოსაწონებლად.

როცა ეს მოითხოვება პროექტის მენეჯერის მიერ, კონტრაქტორის მიერ სამუშაო ნახაზები უნდა შესრულდეს პროექტის ყველა ასპექტის გათვალისწინებით, მიწის სამუშაოების, საგზაო სამოსის, სადრენაჟე სისტემის, ხელოვნური ნაგებობების და ა.შ. ჩათვლით. სამუშაო ნახაზები დაეფუძნება კონტრაქტორის მიერ ჩატარებულ ტოპოგრაფიულ აზომვებს და შემოწმდება პროექტის მენეჯერის მიერ.

კონტრაქტორმა პროექტის მენეჯერს დასამტკიცებლად უნდა წარუდგინოს ნახაზების და შესაბამისი გაანგარიშებების ხარისხის კონტროლის პროცედურა. პროექტის მენეჯერის მიერ შესამოწმებლად და წერილობითი ფორმით დასამტკიცებლად საჭირო პერიოდი ორი კვირაა, კონტრაქტორის მიერ მასალების წარდგენიდან.

პროექტის მენეჯერის მიერ გაცემული კომენტარები წარმოდგენილი უნდა იქნეს სტანდარტული ფორმით. სამშენებლო სამუშაოები არ უნდა დაიწყოს პროექტის მენეჯერის თანხმობის მიღებამდე.

105. სავაჭრო სახელწოდებები (Trade Names)

სპეციფიკაციებში ან სამუშაოთა მოცულობების უწყისში მითითებული სავაჭრო სახელწოდებები ან მწარმოებლის კატალოგის ნომრები გამოიყენება იდენტური კომპონენტის ან მასალის ტიპის აღსანიშნავად და გამოიყენებული უნდა იქნეს პროექტის მენეჯერის თანხმობის საფუძველზე.

106 მასალები და სამრეწველო ნაკეთობა

სამუშაოებში გამოსაყენებელ მასალასა და სამრეწველო ნაკეთობაზე ნებისმიერი შეკვეთის გაცემამდე კონტრაქტორმა პროექტის მენეჯერს უნდა წარუდგინოს იმ ფირმების დასახელება, რომლებისგანაც აპირებს მასალისა და სამრეწველო ნაკეთობის მიღებას, ასევე მოსაწოდებელი მასალისა და სამრეწველო ნაკეთობის აღწერილობა, მათი წარმოშობა, მწარმოებლის სპეციფიკაცია, ხარისხი, წონა, სიტკიცე და სხვა მონაცემები. მოთხოვნის წარდგენისას კონტრაქტორმა პროექტის მენეჯერს უნდა გადასცეს მასალებისა და სამრეწველო ნაკეთობის ნიმუშები და საჭიროების შემთხვევაში მწარმოებლის მიერ გაცემული უახლესი გამოცდების სერტიფიკატები.

კონტრაქტორმა პროექტის მენეჯერს უნდა გადასცეს საჭირო მასალებისა და სამრეწველო ნაკეთობის მოსაწოდებლად გაცემული ყველა იმ შეკვეთის ასლი, რომელიც შეიძლება მოითხოვოს პროექტის მენეჯერმა.

107 მასალისა და სამრეწველო ნაკეთობის შენახვა

ყველა მასალა და სამრეწველო ნაკეთობა შენახული უნდა იქნეს ადგილზე პროექტის მენეჯერისთვის მისაღები წესით. კონტრაქტორმა კლიმატური მოვლენებისგან და მავნებლებისგან უნდა დაიცვას ყველა ის სამუშაო, მასალა და სამრეწველო ნაკეთობა, რომელმაც შეიძლება განიცადოს მათი ზემოქმედება. ხანგრძლივი შენახვის შედეგად ფუჭებადი მასალები გამოყენებულ უნდა იქნეს მათი მოწოდების ან წარმოების თარიღის შესაბამისად.

108 სამუშაოებისთვის განკუთვნილი მასალის წყაროები და ტიპები

კონტრაქტორი პასუხისმგებელია მასალების განთავსებასა და შერჩევაზე, ასევე სამუშაოებში გამოყენებული მასალების წარმოებაზე სპეციფიკაციების შესაბამისად. არ შეიძლება ისეთი მასალის გამოყენება, რომელიც არ არის ლიცენზირებული საქართველოს მთავრობის მიერ და მისაღები პროექტის მენეჯერისთვის. წყაროს დამტკიცება არ გულისხმობს ამ წყაროდან მიღებული ყველა მასალის ვარგისიანობას.

109 წყალი და ელექტროენერგია

კონტრაქტორმა

- ა) საკუთარი რისკით და ხარჯით უნდა უზრუნველყოს სამუშაოებისას გამოსაყენებელი მთელი წყალი, განათება და ელექტროენერგია, დაფაროს ამასთან დაკავშირებული ყველა ხარჯი, გადასახადი და მოსაკრებელი და მისცეს ყველა ქვეკონტრაქტორს წყლით, განათებითა და ელექტროენერგიით თავისუფლად სარგებლობის საშუალება.
- ბ) საკუთარი ძალებით უზრუნველყოს სამუშაოების მიზნებისთვის გამოსაყენებელი წყლის მოპოვება, დროებითი წყალსაცავისა და ნებისმიერი აუცილებელი წყლის გამანაწილებელი მილსადენის უზრუნველყოფით და მომსახურებით და პროექტის მენეჯერის თანხმობით განახორციელოს ყველა სხენებული ნაგებობის შემდგომი დემონტაჟი;
- გ) უნდა უზრუნველყოს სამუშაოებისთვის საჭირო განათება და ელექტროგაყვანილობა.

110 მშენებლობის მეთოდი

საკონტრაქტო პირობების მიხედვით, კონტრაქტორმა, კონტრაქტით განსაზღვრული დროის გასვლამდე, პროექტის მენეჯერს უნდა წარუდგინოს მშენებლობის წარმოების პროგრამა, ასევე ღონისძიებებისა და მშენებლობის წარმოების მეთოდების ზოგადი აღწერილობა, მათ შორის მისთვის და პროექტის მენეჯერისთვის განკუთვნილი სავსე ოფისების, სავსე ლაბორატორიის, შენობების, მისაღვომი გზების, ასაქცევი გზების, სამშენებლო დანადგარებისა და მის მიერ წარმოებული პროდუქციის ადგილების, სამუშაო ცვლების, კვალიფიციური და არაკვალიფიციური მუშახელის რაოდენობრივი შემადგენლობის, საზედამხედველო ღონისძიებების, ელექტრომომარაგების, მასალების მოწოდების, ასფალტის წარმოებისა და მიწოდების, ქვის სამსხვრევის, შემავსებლების წარმოებისა და შენახვის, ცემენტის დამუშავების, ბეტონის შერევისა და დამუშავების, მიწის სამუშაოების წარმოების მეთოდების, წყლის გამოყენების, გამოცდის მეთოდებისა და მოწყობილობების ჩათვლით. პროგრამაში ნათლად უნდა ჩანდეს “კრიტიკული კვალი” (critical path) (იგულისხმება რომ პროგრამა წარმოდგენილი იქნება MS Project-ის გამოყენებით, სადაც “კრიტიკული კვალი” დაგეგმვის მნიშვნელოვანი მახასიათებელია. რედ.).

კონტრაქტორმა კონტრაქტის პირობების შესაბამისად უნდა წარმოადგინოს ფულადი სახსრების მოძრაობის გრაფიკი.

კონტრაქტორმა უნდა მოიპოვოს პროექტის მენეჯერის წინასწარი თანხმობა “ბარის დიაგრამის” ფულადი სახსრების მოძრაობის გრაფიკის ფორმატსა და

სტილზე (აქაც იგულისხმება *MS Project*. რედ). პროექტის მენეჯერს უფლება აქვს მოითხოვოს ცვლილებები სამუშაოთა წარმოების პროგრამისა და ფულადი სასრების ნაკადის გრაფიკის დამტკიცებამდე.

სამუშაოების განხორციელებისას კონტრაქტორმა პროექტის მენეჯერს უნდა წარუდგინოს აგრეთვე სრული და დეტალური ინფორმაცია ნებისმიერი შემთავაზებული "დროებითი სამუშაოს" შესახებ და ამის შესაბამისად წარმოდგენილი დონისძიებებისა და მეთოდების შესწორებები სამუშაოების დაწყებამდე სულ მცირე 21 დღით ადრე.

ავტომატურად, ყოველთვიურად და ნებისმიერ დროს, როდესაც პროექტის მენეჯერი მიიჩნევს, რომ სამუშაოების ფაქტობრივი მიმდინარეობა არ შეესაბამება კონტრაქტორის პროგრამას, კონტრაქტორმა, პროექტის მენეჯერის მოთხოვნის შემდეგ, უნდა მოამზადოს და პროექტის მენეჯერს დასამტკიცებლად წარუდგინოს შესწორებული პროგრამა შვიდი დღის განმავლობაში, რომელშიც ასახული იქნება სამუშაოების დასრულების ვადის უზრუნველსაყოფად აუცილებელი შესწორებები.

კონტრაქტორის პროგრამას ეხება შემდეგი შეზღუდვები:

ყველა კონტრაქტი

"კონტრაქტორმა" უნდა დაიცვას მის მიერ კონტრაქტისათვის მომზადებული გარემოზე ზემოქმედების მართვისა და ზემოქმედების შემცირების ღონისძიებების გეგმა, ჯანდაცვის, უსაფრთხოების და საგზაო მოძრაობის მართვის გეგმების მოთხოვნები.

"კონტრაქტორმა" სათანადო ყურადღება უნდა დაუთმოს კარიერებიდან და რეზერვებიდან მასალების ტრანსპორტირებას ხიდებზე, რომელთა სიგანეც შემცირებული იქნება სარემონტო სამუშაოების დროს. "კონტრაქტორმა" იმგვარად უნდა დაგეგმოს თავისი სამუშაოები, რომ მინიმუმამდე შეამციროს ხიდების რემონტის ზეგავლენა მასალების ტრანსპორტირებაზე. ხიდის სიგანის შეზღუდვამდე "კონტრაქტორმა" უნდა შეასრულოს მიწის და გზის საფარის სამუშაოების მაქსიმალური მოცულობა იმ პირობით, რომ ეს სამუშაოები და მათთან დაკავშირებული სამშენებლო ტრანსპორტის მოძრაობა საფრთხეს არ შეუქმნის ხიდების კონსტრუქციულ მდგრადობას.

111 პროექტის მენეჯერისთვის "წარდგინების" გადაცემა

იმ შემთხვევაში, როდესაც კონტრაქტორს კონტრაქტის შესაბამისად მოეთხოვება პროექტის მენეჯერისთვის "წარდგინების" გადაცემა, პროექტის მენეჯერმა თითოეული წარდგინება უნდა განიხილოს და საჭიროების შემთხვევაში კონტრაქტორს უპასუხოს კონტრაქტის მოთხოვნების შესაბამისად. კონტრაქტორმა ამ წარდგინებების გადაცემა უნდა განახორციელოს კონტრაქტის მოთხოვნების შესაბამისად იმ დროში, რომელიც საკმარისი იქნება პროექტის მენეჯერის მიერ მათ განსახილველად სამუშაოების შეფერხების გარეშე.

ტერმინი "წარდგინება" მოიცავს მეთოდურ მითითებებს, შეთავაზებებს, დეტალებს, ნახაზებს, გამოთვლებს, პროგრამებს, ანგარიშებს სამუშაოების მიმდინარეობის შესახებ, ინფორმაციას, ლიტერატურას, მასალებს, საგამოცდო ოქმებს, სერტიფიკატებს, სამუშაოების დახურვაზე თანხმობის მოთხოვნებს და ყველაფერ იმას, რისი წარდგენაც მოეთხოვება კონტრაქტორს ან რისი წარმოდგენის დასაბუთებულად მოთხოვნაც შეუძლია პროექტის მენეჯერს კონტრაქტის საფუძველზე.

იმ შემთხვევების გარდა, როდესაც ეს სხვაგვარად არის შეთანხმებული პროექტის მენეჯერთან, ნახაზებისა და მწარმოებლის ბეჭდვითი მასალების გარდა ნებისმიერი სხვა დოკუმენტაცია წარდგენილი უნდა იქნეს 4 ფორმატით. ყველა დოკუმენტი უნდა შედგეს ინგლისურ ენაზე. გამონაკლისია მწარმოებლის ბეჭდვითი მასალა, რომელიც შეიძლება მოწოდებულ იქნეს სხვა ენაზე, იმ პირობით, რომ მას დაერთება ინგლისურენოვანი თარგმანი. ყველა შემოკლება სრულად უნდა განიმარტოს.

ყველა გამოთვლა და ტექნიკური ინფორმაცია წარმოდგენილი უნდა იქნეს საერთაშორისო სისტემის (Syst me Internationale) ერთეულებში. იმ შემთხვევების გარდა, როდესაც ეს სხვაგვარად არის შეთანხმებული პროექტის მენეჯერთან, ყველა ნახაზი წარმოდგენილი უნდა იქნეს 1 ზომით. ყველა შენიშვნა მითითებული უნდა იყოს ინგლისურ ენაზე, ყველა ზომა – მეტრებში და/ან მილიმეტრებში, ყველა წონა – მეტრული სისტემის ერთეულებში.

ყველა ნახაზი ქვედა ნაწილში უნდა შეიცავდეს კონტრაქტის სახელწოდებას, რომლის ქვემოთ უნდა მიეთითოს თავად ნახაზის დასახელება. ყველა ნახაზი ცალ-ცალკე უნდა დაინომროს და მათზე აღინიშნოს შესაბამისი მასშტაბი და თარიღი. იმ შემთხვევაში, თუ ნახაზი წინა ვარიანტის შესწორებაა, მასზე მითითებული უნდა იყოს შესწორების დეტალები და თარიღი. პროექტის მენეჯერმა უნდა დაამტკიცოს ნახაზის ფორმა, სახელწოდება და ნომერი, რისთვისაც კონტრაქტორმა მას უნდა გადასცეს ნახაზის ნიმუში. ნახაზების შემდგომი გადაცემისას კონტრაქტორმა უნდა დაიცვას პროექტის მენეჯერთან შეთანხმებული წარმოდგენის ფორმა.

პროექტის მენეჯერის მხრიდან კონტრაქტორის მიერ განხორციელებული ნებისმიერი გადაცემის დამტკიცება კონტრაქტორს არ ათავისუფლებს მასზე კონტრაქტით დაკისრებული პასუხისმგებლობისაგან.

კონტრაქტორმა უნდა მოამზადოს და პროექტის მენეჯერს წარუდგინოს ზუსტი, სრული ზომისა და მასშტაბის ნახაზები, რომლებზეც ნაჩვენებია იქნება კონკრეტული დროისთვის შესრულებული სამუშაოები არსებული და საბოლოო დონეებით (ზედა, ქვედა და გრუნტის დონეები, გეგმები, განივი და ვერტიკალური ჭრილები, ლუკის, სანიაღვრე ჭის ადგილმდებარეობა, ბეტონის საფუძვლებისა და ნაგებობების ზომები და დასრულებული სამუშაოების შესახებ სრული ანგარიშის შესადგენად აუცილებელი ყველა სხვა დეტალი). ნახაზებზე ნაჩვენებია უნდა იქნეს აგრეთვე კომუნალური მომსახურების საშუალებების ადგილმდებარეობა. საკონტრაქტო ნახაზების ცალკე კომპლექტი უნდა შეინახოს კონტრაქტორმა მშენებლობის ადგილზე არსებულ ოფისში. ნახაზების ამ კომპლექტში უნდა აღინიშნოს თავდაპირველ ნახაზებში შეტანილი ყველა ცვლილება და ყველა მიწისქვეშა სამუშაოს ზუსტი კოორდინატები.

კონტრაქტორმა უნდა მოამზადოს და არაუგვიანეს მომდევნო თვის მეორე დღემდე წარადგინოს ყოველთვიური ანგარიში სამუშაოების მიმდინარეობის შესახებ. ანგარიშში უნდა შევიდეს, სულ ცოტა, შემდეგი ინფორმაცია:

- პროექტის საკონტრაქტო რეზიუმე;
- კონტრაქტორის გრაფიკი;
- სამუშაოების ყოველთვიური მიმდინარეობა კომპონენტების მიხედვით;
- სამუშაოების თითოეული კომპონენტის განხორციელების მსვლელობა ფაქტობრივი და დაგეგმილი მდგომარეობის შედარებით;

- საანგარიშო პერიოდში მოთხოვნილი თანხების შუალედური გადახდების, ანგარიშის თარიღისთვის მოთხოვნილი თანხებისა და კონტრაქტორის მიერ ფაქტობრივად მიღებული თანხების ანგარიშების შეჯამება;
- მომავალი სამუშაოები და ხარჯები;
- ყველა მიზეზით გამოწვეული სამუშაოს შეფერხებები;
- ანგარიშის დროს პროექტის მენეჯერის მხრიდან მიღებული ცვლილებები და მითითებანი;
- კონტრაქტორის პრეტენზიები;
- ტექნიკური და ადმინისტრაციული საკითხები და საანგარიშო პერიოდში გამოვლენილი პრობლემები;
- ხარისხის კონტროლის ცდის შედეგების შეჯამება, კონსულტანტის მიერ განხორციელებული შემოწმებებისა და შეფასებების ჩათვლით;
- მშენებლობის მსვლელობის, მიმდინარე და დასრულებული სამუშაოების ფოტომასალა;
- კონტრაქტორისა და ქვეკონტრაქტორის პროექტის მმართველი და ზედამხედველი პერსონალის, მათ შორის ხარისხის მაკონტროლებელი და ტექნიკური ზედამხედველობის განმასხორციელებელი ინჟინრების სია;
- კონტრაქტორისა და ქვეკონტრაქტორის მოწყობილობებისა და აღჭურვილობის ჩამონათვალი და პროექტის განხორციელებისას აღჭურვილობის გამოყენება, მათ შორის გაცდენის ჩათვლით;
- მშენებლობის ადგილზე შენახული კონტრაქტორის მასალების ჩამონათვალი;

კონტრაქტორმა პროექტის მენეჯერს უნდა წარუდგინოს ყველა ნახაზის მარკირებული ბეჭდვითი ვარიანტის ერთი სრული კომპლექტი, მათ შორის, მსხვილმასშტაბიანი ნახაზების ჩათვლით იმ შემთხვევაში, როდესაც აუცილებელია დეტალების გარკვევით ჩვენება, და ყველა იმ კომუნალური მომსახურების საშუალების ნახაზი, რომლის მოდიფიკაციაც განხორციელდა წინამდებარე პროექტის მიზნით ან მისი ნაწილის სახით.

კონტრაქტორმა სამუშაოების დამთავრებიდან 28 დღეში უნდა წარმოადგინოს საშემსრულებლო ნახაზების სამი ასლი, მათ შორის ამ ნახაზების ელექტრონული ვერსიები AutoCad-ის ფაილების სახით. გადახდის საბოლოო სერტიფიკატი არ გაიცემა მანამ, სანამ არ დამტკიცდება და პროექტის მენეჯერს არ წარუდგინება ყველა მოთხოვნილი საშემსრულებლო ნახაზი.

112 შეტყობინება სამუშაოების დაწყების შესახებ

არც ერთი სამუშაო არ შეიძლება დაიწყოს კონტრაქტორის მიერ პროექტის მენეჯერისთვის წინასწარი წერილობითი შეტყობინების მიწოდების გარეშე. შეტყობინებაში მითითებული უნდა იყოს განსახორციელებელი სამუშაოს სრული დეტალები და ის საკმარისი უნდა იყოს იმისთვის, რომ სამუშაოების დაწყებამდე პროექტის მენეჯერის მიერ აუცილებლად მიჩნეული დათვალაიერებისა და შემოწმების დონისძიებები განხორციელდეს. სამუშაოების თითოეული ეტაპი ექვემდებარება პროექტის მენეჯერთან შეთანხმებულ შემოწმებებსა და მიღებას.

სამშენებლო უბანი მოიცავს ნახაზებზე მითითებულ ან კონტრაქტისთვის განსაზღვრულ ტერიტორიებს სხვადასხვა გზისპირა ზონის, კარიერის, რეზერვის, ასფალტის ქარხნის, ნაგავსაყრელის, მისადგომი გზისა და ასაქცევების, კონტრაქტორის სამშენებლო მოედნისა და დანადგარების, შენახვის ადგილების, ბანაკების, პროექტის მენეჯერის ოფისების, ლაბორატორიებისთვის.

მოლაპარაკებები სამუშაოებისთვის ნებადართული ზოლის გარეთ არსებული ტერიტორიის დროებით გამოყენებაზე, რომელიც ნებისმიერი მიზნით შეიძლება მოითხოვოს კონტრაქტორმა, უნდა აწარმოოს თავად კონტრაქტორმა.

კონტრაქტორის სამშენებლო მოედანზე ან კარიერში ნებისმიერი შენობის ან ქარხნის მშენებლობამდე პროექტის მენეჯერს უნდა მიეწოდოს ნახაზი, რომელზეც ნახვენები იქნება ადგილის გეგმა. ადგილები, რომლებსაც კონტრაქტორი გამოიყენებს თავისი ნაგებობებისთვის, ღობით უნდა შემოიფარგლოს.

იმ შემთხვევაში, როდესაც აუცილებელი იქნება იმ მიწაზე შესვლა, რომელიც სამშენებლო უბნის შემადგენელი ნაწილი არ არის, პროექტის მენეჯერი ინფორმირებული უნდა იქნეს დეტალების შესახებ და მიწის მფლობელთან ან მოიჯარესთან კონსულტაციის შემდეგ კონტრაქტორმა უნდა მიიღოს მისი წერილობითი ნებართვა. თუ მიწის მფლობელი ან მოიჯარე უარს იტყვის ნებართვის გაცემაზე, ეს უნდა შეიტყოს პროექტის მენეჯერმა და მისგან ინსტრუქციების მიღებამდე არ განხორციელდეს არავითარი შემდგომი ქმედება.

არ შეიძლება მიწაზე „მუდმივი სამუშაოების“ ან “დროებითი სამუშაოების“ შესრულება დამქირავებლისგან ნებართვის მიღების გარეშე.

სამშენებლო უბანზე შესვლის უფლება გაიცემა მთელი სამუშაოებისთვის მათი დაწყების თარიღიდან. სამუშაოები წარიმართება პროექტის მენეჯერის მიერ დამტკიცებული კონტრაქტორის პროგრამის შესაბამისად.

სამშენებლო უბანზე შესვლის უფლების თარიღიდან დაწყებული დასრულების სერტიფიკატის მიღებამდე კონტრაქტორი პასუხისმგებელია ძველი და ახალი გზების დამაკმაყოფილებლად მოვლა-შენახვაზე.

კონტრაქტორი პასუხისმგებელია სამუშაო ტერიტორიის დაცვაზე და მიმდებარედ არსებული საკუთრების და საზოგადოების უსაფრთხოებაზე და უნდა იყოს მოპასუხე საჩივრებზე, რაც წამოიჭრება ნებისმიერი დანაკარგის ან დაზიანების შემთხვევაში. ამ მიზნებისთვის კონტრაქტორმა უნდა დაიქირავოს დარაჯი. საპროექტო ზონაში არ აღინიშნება სხვა დამატებითი ეროვნული უსაფრთხოების ღონისძიებანი.

114 მშენებლობა

114.1 ზოგადი

სამშენებლო უბანზე ხელმისაწვდომი მასალები ან დამქირავებლის მიერ უზრუნველყოფილი ან მოწოდებული მასალები გამოყენებულ უნდა იქნეს მხოლოდ სამუშაოების შესრულების მიზნით.

კონტრაქტორს უნდა დაეკისროს სრული და ერთპიროვნული პასუხისმგებლობა “დროებითი სამუშაოს“ შესაბამისობაზე, უსაფრთხოებასა და დაცვაზე.

კონტრაქტორმა მინიმუმამდე უნდა შეამციროს სამშენებლო უბანზე და მის გარშემო მიწების, გზებისა და სხვა ადგილების დაზიანების შესაძლებლობა და გაითვალისწინოს გარემოსდაცვის 116 მუხლის და სერია 3000-ის მოთხოვნები. არც ერთი ხე ან მცენარე არ უნდა მოიჭრას იმ შემთხვევების გარდა, როდესაც ეს აუცილებელია სამუშაოების შესასრულებლად, და ეს შეთანხმებული უნდა იყოს პროექტის მენეჯერთან.

უზრუნველყოფილი უნდა იქნეს მისაღვომი სამშენებლო უბნის ახლოს მდებარე ყველა ობიექტთან. საჭიროების შემთხვევაში გაყვანილი და კონტრაქტის მოქმედების ვადაში შენარჩუნებულ იქნეს დროებითი გზები პროექტის მენეჯერისთვის მისაღებ ღონეზე.

კონტრაქტორის მიერ სამშენებლო უბანზე აგებული ყოველი შენობა შესაბამისობაში უნდა იყოს ყველა ნორმასთან.

კონტრაქტორი პასუხისმგებელია შესაბამისი ორგანიზაციებისაგან კომუნალური მომსახურების საშუალებებთან დაკავშირებული აუცილებელი ნებართვების მიღებაზე.

114.2 გოსაშიშროება

კონტრაქტორი პასუხისმგებელია აუცილებელი ღონისძიებების გატარებაზე ყველა იმ შემთხვევაში, როცა წამოიჭრება გეოლოგიური პროცესებით გამოწვეული საფრთხეები, როგორცაა დიდი მასშტაბის მეწყრული პროცესები.

ღონისძიებები შესაძლოა მოიცავდეს:

- არამდგრადი ქვის ღოდების მოცილებას;
- კლდის აფეთქება მცირე დეტონატორებით
- კლდის გამაგრება/გრუნტის დაკავება
- ბეტონის გაღერების აშენება
- მავთულის ბადეების გამოყენება გამსაკუთრებულ ადგილებში
- ჰორიზონტალური დრენაჟის მოწყობას

115 წყლისბან დაცვა

კონტრაქტორმა უნდა უზრუნველყოს ყველა სამუშაოს დაცვა წყლისაგან. იმ შემთხვევების გარდა, როდესაც ეს სხვაგვარად იქნება განსაზღვრული, ის პასუხისმგებელი იქნება წყლის გაყვანაზე არსებული სადრენაჟე სისტემებიდან, საირიგაციო სისტემებიდან, წყალსადინარებიდან, მიწისქვეშა წყაროებიდან, ატმოსფერული ნალექებიდან და ნებისმიერი სხვა წყაროდან. წყლის გადაღვრის ან მიმართვის დროს თავიდან უნდა იქნეს აცილებული სხვა ნაგებობების, კომუნალური მომსახურების საშუალებების ან ახლომდებარე ობიექტების დატბორვა-დაზიანება და ეროზია.

116 დაბინძურება

კონტრაქტორს ეკისრება სრული პასუხისმგებლობა სამშენებლო უბნიდან ყველა ნარჩენის გატანაზე, წყალსადინარების, მეზობლად მდებარე მიწებისა და ზოგადად გარემოს დაბინძურების თავიდან აცილების მიზნით ყველა აუცილებელი ღონისძიების განხორციელებაზე, ძირითადად გარემოსდაცვის მართვის გეგმის და შემარბილებელ ღონისძიებათა გეგმის მიხედვით (რაც

მომზადებულ იქნა კლიენტის მიერ გზშ-ს მომზადების პროცესში) და ამ სპეციფიკაციების სერია 3000-ის მიხედვით.

117 არსებული ნაგებობებისა და კომუნალური მომსახურების საშუალებების დაცვა

კონტრაქტორმა უნდა დაადგინოს კომუნალური მომსახურების არსებული საშუალებების – მილსადენების, საკანალიზაციო კოლექტორების, სანიადვრე დრენაჟების, ელექტრო და სატელეფონო კაბელების, საჰაერო ხაზებისა და წყალსადენების ადგილმდებარეობა გათხრების ან სხვა ისეთი სამუშაოს დაწყებამდე, რომლის დროსაც შესაძლებელია მათი დაზიანება.

იქ, სადაც სამუშაოები უნდა შესრულდეს საჰაერო ელექტროგადამცემი ხაზების სიახლოვეს, კონტრაქტორმა უნდა უზრუნველყოს, რომ ასეთ ადგილებში მომუშავე ყველა პირმა იცოდეს იმ მანძილის შესახებ, რომელზეც მაღალი ძაბვის ელექტროენერგიას შეუძლია მოკლე ჩართვა ამწეების ან სხვა დიდი მოცულობის ფოლადის ადჭურვილობის ელექტროგადამცემ ხაზებთან ახლოს განლაგების დროს. კონტრაქტორმა ყურადღება უნდა დაუთმოს სტანდარტ S 162-ს, რომელშიც მოცემულია დასაშვები შუალედები სხვადასხვა ძაბვისთვის.

კონტრაქტორს უნდა დაეკისროს პასუხისმგებლობა არსებული ნაგებობების ან კომუნალური მომსახურების საშუალებების დაზიანებაზე და მან დამპირავებელი უნდა დაიცვას ამასთან დაკავშირებული ნებისმიერი პრეტენზიისგან (შემდგომი ზარალის ანაზღაურების ჩათვლით). კონტრაქტორი პასუხისმგებელია დაზიანებული კომუნალური მომსახურების საშუალებების აღდგენაზე.

ყველგან, სადაც შესაძლებელია ზემოქმედება ნაგებობებსა და კომუნალური მომსახურების საშუალებებზე, უზრუნველყოფილი უნდა იქნეს მათი სათანადოდ გამაგრება, გამყარება ან სხვაგვარად დაცვა. განსაკუთრებული სიფრთხილით უნდა დაიტკეპნოს მიწა მილსადენებისა და კაბელების ქვემოთ, დაუფარავი უნდა დარჩეს წყალსაზომები, ჩამკეტი ონკანები და სხვა აქსესუარები.

კონტრაქტორმა უნდა უზრუნველყოს, რომ არ დაზიანდეს არც ერთი ღობე ან ჭიშკარი, იმ ღობეების ან ჭიშკრების გარდა, რომელთა აღება ან გადაადგილება აუცილებელია სამუშაოების შესრულების მიზნით, ღია არ უნდა დარჩეს არც ერთი ის ჭიშკარი, რომელმაც შესაძლოა შინაურ ცხოველებს გაქცევის საშუალება მისცეს.

სამუშაოების შესრულების სიახლოვეს მდებარე ნაგებობები უნდა იქნეს დაცული სამუშაოს დამთავრებამდე. დაზიანების შემთხვევაში კი უნდა აღდგდეს პირვანდელი სახით.

ზემოთ აღნიშნული მოთხოვნების მიუხედავად და კონტრაქტორის პასუხისმგებლობის შეზღუდვის გარეშე, კონტრაქტორმა დაუყოვნებლივ უნდა შეატყობინოს პროექტის მენეჯერს ნებისმიერი ნაგებობის ან კომუნალური მომსახურების საშუალების გამოჩენის, განთავსების ან დაზიანების შესახებ.

118 ასაქცევი გზები და საბზაო მოძრაობის რეგულირების ღონისძიებანი

118.1 ზოგადი

კონტრაქტორს ეკისრება პასუხისმგებლობა საგზაო მოძრაობის უსაფრთხოებაზე და რეგულირებაზე, მათ შორის, ისეთი დროებითი ასაქცევი გზების მშენებლობაზე, რომლებიც შეიძლება აუცილებელი იყოს სამუშაოების მსვლელობის დროს და რომლებიც უნდა პასუხობდეს დამტკიცებულ სატრანსპორტო მოძრაობის მართვის გეგმას.

იმ შემთხვევაში, თუ არსებულ გზებზე მოძრაობა, ან ასაქცევი გზების მშენებლობა და მოვლა-შენახვა ვერ პასუხობს ამ დოკუმენტის მოთხოვნებს, პროექტის მენეჯერი უფლებამოსილია კონტრაქტორს დაუქვითოს ამ სამუშაოებით გათვალისწინებული თანხები მთლიანად ან ნაწილობრივ, არაშესაფერისი მონაკვეთის სიგრძის პროპორციულად. დაქვითვასთან და გადახდის შეჩერებასთან დაკავშირებული პროექტის მენეჯერის გადაწყვეტილება საბოლოოა.

118.2 საგზაო მოძრაობის რეგულირების გეგმა

პოლიციის და ადგილობრივი ხელისუფლების მოთხოვნების და შესაბამის ორგანიზაციებთან სათანადო კონსულტაციების საფუძველზე, კონტრაქტორმა საზოგადოებრივ და კერძო უფლებებზე გავლენის მქონე ნებისმიერი სამუშაოს დაწყებამდე 28 დღით ადრე პროექტის მენეჯერს დასამტკიცებლად უნდა წარუდგინოს საგზაო მოძრაობის რეგულირების გეგმა. გეგმაში ნაჩვენები უნდა იყოს საგზაო მოძრაობის უსაფრთხოებისა და რეგულირების ღონისძიებათა სქემა, მათ შორის, მშენებლობის ყველა დეტალი, დროებითი განათება და ნიშნები და სამუშაოების პროგრამა. ამის შემდეგ კონტრაქტორმა უნდა უზრუნველყოს შემდგომი დეტალები, რომლებიც აუცილებელია სამუშაოებისთვის ან რომლებსაც მოითხოვს პროექტის მენეჯერი.

ზემოთ მითითებული მოთხოვნების გარდა, საგზაო მოძრაობის რეგულირების გეგმაში უნდა შევიდეს საგზაო მოძრაობის რეგულირების განხორციელების ნახაზები და ალტერნატიული შემოთავაზებები, რომლებიც შედგება:

- (i) დეტალური დიაგრამისგან, რომელზეც ნაჩვენები უნდა იყოს საგზაო მოძრაობის მარეგულირებელი ყველა მოწყობილობის ადგილმდებარეობა, მათ შორის, მშენებლობის წინა ნიშნებისა და მოძრაობის სიჩქარის შემზღუდავი ნიშნების, გზის ჩაკეტვის მეთოდის, სიგრძისა და დროის, მესიგნალის ადგილმდებარეობისა და სიგნალის ხანგრძლივობის ჩათვლით.
- (ii) დეტალურ დიაგრამაზე ნაჩვენები საგზაო მოძრაობის მარეგულირებელი ყველა მოწყობილობის ცხრილისგან.
- (iii) მშენებლობის განმავლობაში ყველა საჭირო ობიექტთან მისადგომის უზრუნველყოფის გეგმისგან. გეგმაზე მითითებული უნდა იქნეს აგრეთვე სამშენებლო მოედნის ფარგლებში ალჭურვილობის შენახვის, სატრანსპორტო საშუალებების დაყენების, სამშენებლო ნიშნებისა და მასალების შენახვის ადგილები.
- (iv) ქვეითად მოსიარულეთა მოძრაობის რეგულირებისგან.

ყოველი წლის ნოემბრის შუა რიცხვებიდან კონტრაქტორმა უნდა განახორციელოს უსაფრთხოების უზრუნველსაყოფი საგანგებო ღონისძიებები, რათა სამშენებლო უბანი საგზაო მოძრაობისთვის საშიში არ იყოს ზამთრის განმავლობაში. ეს ღონისძიებები ითვალისწინებს გზის გადაკეტვის, მოძრაობის შეფერხებისა და სხვა რისკების თავიდან აცილების მიზნით მიწის სამუშაოების შეზღუდვას და ხიდებზე მნიშვნელოვანი სამუშაოების შესრულების თავიდან აცილებას. კონტრაქტორმა პროექტის მენეჯერს დასამტკიცებლად უნდა წარუდგინოს სპეციალური პროგრამა ნოემრიდან მარტამდე დროის მონაკვეთისთვის, რომელშიც დეტალურად იქნება

განსახდურული მის მიერ შეთავაზებული: ა) ზამთრის დაწყებამდე განსახორციელებელი უსაფრთხოების ღონისძიებები და ბ) ზამთრის პერიოდში სამშენებლო უბნის ფარგლებში არსებული გზების ტექნიკური მომსახურების ღონისძიებები.

კონტრაქტორმა უნდა უზრუნველყოს შესაბამისად მომზადებული საგზაო მოძრაობისა და უსაფრთხოების მაკონტროლებელი კომპეტენტური პირი, რომელსაც

- ა. გაველილი უნდა ჰქონდეს მისაღები მომზადება საგზაო მოძრაობის უსაფრთხოების სფეროში და ჰქონდეს გამოცდილება გზის სამშენებლო პროექტების განხორციელების დროს საგზაო მოძრაობის მარეგულირებელი მოწყობილობების მომსახურებასა და საგზაო მოძრაობის უსაფრთხოების დაცვაში; რომელიც
- ბ. შეამოწმებს ექსპლუატაციაში მყოფი საგზაო მოძრაობის მარეგულირებელი მოწყობილობების მდგომარეობას და მდებარეობას;
- გ. განიხილავს უსაფრთხო და ეფექტური საგზაო მოძრაობის უზრუნველსაყოფად აუცილებელი საგზაო მოძრაობის მარეგულირებელი მოწყობილობების პროექტს;
- დ. გამოასწორებს საგზაო მოძრაობის რეგულირების თვალსაზრისით არსებულ ყველა ნაკლოვანებას;
- ე. უზრუნველყოფს საგზაო მოძრაობის მომსახურების კოორდინირებას პროექტის მენეჯერთან და საგზაო პოლიციასთან;
- ვ. შეამოწმებს სამშენებლო უბანს, ადჭურვილობის მუშაობასა და შენახვას და საგზაო მოძრაობის უსაფრთხოებასთან დაკავშირებული მასალების დამუშავებასა და შენახვას;

გამართავს საგზაო მოძრაობის უსაფრთხოების საკითხებისადმი მიძღვნილ ყოველკვირეულ შეხვედრებს კონტრაქტორის თანამშრომლებთან, ურჩევს პროექტის მენეჯერს უსაფრთხოების დაცვის გაუმჯობესებისკენ მიმართულ ღონისძიებებს.

118.3 ასაქცევი გზების მოწყობა

118.3.1 ზოგადი

ასაქცევი გზის სიგრძე უნდა იყოს უმოკლესი, მისაღები ვარიანტებიდან, ქანობის და შეფერხებების გათვალისწინებით. დეტალები შეთანხმებულ უნდა იქნეს პროექტის მენეჯერსა და მშენებელს შორის.

საგზაო მოძრაობის მართვის გეგმით გათვალისწინებული ნებისმიერი ასაქცევის მშენებლობამდე 28 დღით ადრე კონტრაქტორმა უნდა შეატყობინოს პროექტის მენეჯერს წერილობითი ფორმით. ასეთი შეტყობინება უნდა შეიცავდეს გადასასვლელების, ცალმხრივი მოძრაობის ოპერაციების, სიგანის შემცირების, სადრენაჟე მილების, ხიდების, მიწის სამუშაოების, საგზო ნიშნების, ბარიერების, შუქნიშნების და მთელი სისტემის მოქმედების მეთოდების შესახებ დეტალურ ინფორმაციას. შეტყობინების პროექტის მენეჯერის მხრიდან მოწონების შემდეგ კონტრაქტორი ხდება ვალდებული მოცემულ სექციაზე გასასვლელების და ასაქცევების მშენებლობაზე.

118.3.2 გეომეტრია

ცალმხრივი მოძრაობა არ უნდა იქნეს ნებადართული, იმ შემთხვევების გარდა, როდესაც პროექტის მენეჯერის თვალსაზრისით არ არის მიზანშეწონილი ორმხრივი მოძრაობის უზრუნველყოფა. ცალმხრივი მოძრაობის სავალი ნაწილი არ უნდა იყოს 4 მეტრზე ნაკლები, საგზაო კონტროლით და დაახლოებით 250 მეტრიანი ინტერვალებით.

118.3.3 დროებითი დრენაჟები და ქანობები

დროებითი სადრენაჟე მიწები, ჭები და ქანობები მოწყობილ უნდა იქნეს კონტრაქტორის მიერ იმ შემთხვევაში, თუკი არსებული სადრენაჟე სისტემა არაადექვატურია. პროექტი მომზადებულ იქნება კონტრაქტორის მიერ და დასამტკიცებლად გადაეცემა პროექტის მენეჯერს 28 დღით ადრე, ასეთი სამუშაოების დაწყებამდე.

118.4 დროებითი სახიდე გადასასვლელები

დროებითი სახიდე გადასასვლელი კონტრაქტორის მიერ აშენებული იქნება არსებულის გამოუსადეგარობის შემთხვევაში, ან თუკი არსებულის გამაგრება შეუძლებელია. პროექტი მომზადებულ იქნება კონტრაქტორის მიერ და დასამტკიცებლად გადაეცემა პროექტის მენეჯერს 28 დღით ადრე, ასეთი სამუშაოების დაწყებამდე.

118.5 ასაქცევი გზებისთვის გამოყენებული ტერიტორიის აღდგენა

კონტრაქტორმა ასაქცევი გზის გამოყენების შემდგომ უნდა უზრუნველყოს ასაქცევის მოწყობამდე არსებული ან მსგავსი მდგომარეობა, თუკი ასაქცევი გზა გადის სხვის საკუთრებაში არსებულ ტერიტორიაზე, კონტრაქტორმა უნდა მოიპოვოს მფლობელის ხელმოწერილი ნებართვა, თუკი ასაქცევი გზა გადის თვითონ გზის დარჩენილ ნაწილზე, ან მთავრობის საკუთრებაზე, კონტრაქტორმა უნდა აღადგინოს ტერიტორია გამოყენებამდე არსებულ მდგომარეობამდე, ან პროექტის მენეჯერთან თანხმობის შემთხვევაში – სხვა პირობებით.

118.6 ასაქცევი გზების მოვლა-შენახვა

კონტრაქტორმა უნდა უზრუნველყოს ასაქცევი გზის მოვლა-შენახვა, შესაბამისი სექციის მშენებლობის დამთავრებამდე და მის ხელახლა ექსპლუატაციამდე.

118.7 სამუშაო აღვილზე ან მის გვერდით სატრანსპორტო მოძრაობა

ტრანსპორტის სამშენებლო უბანზე ან მის გვერდით მოძრაობის დროს კონტრაქტორმა უნდა განახორციელოს სამშენებლო სამუშაოები შემცირებულ სიგანეზე ან სიგრძეზე.

ასეთ უბანზე ტრანსპორტის მოძრაობა არ უნდა შეეზღუდოს 30 წუთზე მეტად, პროექტის მენეჯერის თანხმობის გარეშე და ჩვეულებრივ 5 წუთზე მეტად. ნებისმიერი სამუშაო, რომელიც დააყოვნებს მოძრაობას 30 წუთზე მეტად, შეთანხმებულ უნდა იქნას პროექტის მენეჯერთან 48 საათით ადრე, პროექტის მენეჯერმა შეიძლება უარყოს გზის გადაკეცვა არაშესაბამისად მომზადებული შეტყობინების ან გზის დაკეცვის გადავადების მიზეზით.

სამუშაო უბანზე ტრანსპორტის გადაადგილების დროს კონტრაქტორის მიერ უზრუნველყოფილ უნდა იქნეს უსაფრთხოების ზომები, ბარიერების და ღამის განათების სახით.

118.8 საგზაო ნიშნები, ბარიერები და შუქურები

კონტრაქტორმა უნდა განათავსოს და მოუაროს დროებით საგზაო ნიშნებს, ბარიერებს და ა.შ. არსებული და ასაქცევი გზების გასწვრივ.

ასეთი ნიშნების, ბარიერების და ა.შ. რაოდენობა და სახეობა განთავსებულ უნდა იქნას საგზაო მოძრაობის მართვის გეგმის ან პროექტის მენეჯერის მითითებების შესაბამისად.

საგზაო ნიშნებზე განთავსებულ უნდა იქნას საქართველოს საგზაო მოძრაობის წესების შესაბამისად.

ცალმხრივი მოძრაობის ადგილებში კონტრაქტორმა უნდა განათავსოს შუქნიშნები. შეჩერების და მოძრაობის გაგრძელების ნიშნების განთავსება შესაძლებელია შუქნიშნების ნაცვლად, დღეღამის განათებულ დროს, სხვა საათებში – პროექტის მენეჯერის ნებართვის დროს, მხოლოდ მცირე ინტენსივობის შემთხვევაში.

118.9 საზოგადოების დახმარება

კონტრაქტორმა უნდა გაუწიოს დახმარება საზოგადოებას და უზრუნველყოს მოძრაობის უსაფრთხოება ყოველ დროს.

118.10 კონტრაქტორის შეზღუდვა საგზაო გადაზიდვებზე

ახალი ან მშენებარე გზის გამოყენება

კონტრაქტორს არ მიეცემა ახალი, ასაქცევი ან მშენებარე გზის გამოყენება მასალების ტრანსპორტირებისთვის იმ შემთხვევაში, თუკი ტრანსპორტის ღერძული დატვირთვა დადგენილ ლიმიტს გადააჭარბებს. შემდგომში აკრძალულ იქნება მშენებლობა დასრულებული საგზაო სექციების გამოყენება, თუკი პროექტის მენეჯერის აზრით ასეთი მოქმედება ზიანს მიაყენებს ნაგებობებს, საგზაო საფუძველს თუ საფარს.

კონტრაქტორმა პროექტის მენეჯერს ნება უნდა დართოს ტრანსპორტის ღერძული დატვირთვების შემოწმებისთვის და უნდა გაითვალისწინოს პროექტის მენეჯერის მითითებანი დატვირთვების შესამცირებლად.

119 კომუნალური მომსახურების საშუალებების გადაადგილება

კონტრაქტორი პასუხისმგებელი იქნება შესაბამის ორგანიზაციასთან თანამშრომლობით კომუნალური მომსახურების იმ საშუალებების – მილსადენების, ელექტრომომარაგებისა და სატელეფონო ხაზების, წყალსადენი მაგისტრალების, საკანალიზაციო კოლექტორებისა და სანიაღვრე დრენაჟების გადაადგილებაზე ან შეცვლაზე, რომლებიც განიცდიან სამუშაოების ზეგავლენას. ასეთი გადაადგილების ან შეცვლის ღონისძიებები უნდა განხორციელდეს პროექტის მენეჯერთან და შესაბამის ორგანიზაციასთან წერილობითი შეთანხმების საფუძველზე.

ნავარაუდევია, რომ საპროექტო გზების განთვისების ზოლში დამონტაჟდება ოპტიკურ-ბოჩკოვანი კაბელები. კონტრაქტორი პასუხისმგებელია საკუთარი სამუშაო პროგრამის ოპტიკურ-ბოჩკოვან კაბელების მონტაჟთან შესაბამისობაზე, რათა არ მოხდეს მისი სამუშაოების წარმოება კაბელების მონტაჟის ადგილებში ერთი და იგივე დროს.

120 სამუშაოების მიმდინარეობის ფოტომასალა

სამუშაოების მიმდინარეობის ამსახველი ციფრული ფერადი ფოტოსურათები გადაღებული უნდა იქნეს კონტრაქტორის მიერ ყოველთვიურად პროექტის მენეჯერის მიერ შერჩეული ადგილებიდან. ფოტოსურათების ხარისხი უნდა იყოს არანაკლებ 5 მეგაპიქსელისა და მათზე მითითებული უნდა იყოს ადგილმდებარეობა, გადაღების თარიღი და მოკლე დახასიათება ან სახელწოდება. თითოეული კომპლექტი უნდა შედგებოდეს 6 კომპაქტ დისკისა და 2 5 ზომის სურათებისგან. ყველა დისკი უნდა დაინომროს და ასლი შენახულ იქნეს სამშენებლო უბანზე. სამუშაოების დამთავრების შემდეგ ნეგატივები უნდა გახდეს დამქირავებლის საკუთრება. 2 დისკი და 2 ფოტოსურათი ხელმოწერილი და დათარიღებული უნდა იქნეს პროექტის მენეჯერის და კონტრაქტორის მიერ. თითო-თითო დისკი და სურათი უნდა შეინახონ დამქირავებელმა და პროექტის მენეჯერმა შეთანხმებული ანგარიშის სახით.

121 სამუშაოთა მსვლელობის მასშტაბული წარწერები

კონტრაქტორმა უნდა უზრუნველყოს, დაამონტაჟოს და შეინარჩუნოს მაჩვენებლები პროექტის მენეჯერის მიერ დამტკიცებულ ადგილებში. კონტრაქტორმა პროექტის მენეჯერს უნდა წარუდგინოს პროექტები შემდეგი მინიმალური მახასიათებლებით:

- I) დაფის ზედაპირის ზომა, არანაკლებ 2.5 მეტრი 2.0 მეტრზე
- II) ორმაგი ცილინდრული საყრდენები ბეტონის საძირკვლებით
- III) ფერადი გზავნილები და ლოგოები პროექტის, დამქირავებლისა და კონტრაქტორის სახელწოდებების, პროექტისა და მაკონტროლებელი კონულტანტების სახელების, დამფინანსებელი სააგენტოს სახელწოდებისა და დასრულების სავარაუდო თარიღის მითითებით.

მაჩვენებლები უნდა დამონტაჟდეს მიწების შესახებ წერილის დღიდან 42 დღის განმავლობაში. კონტრაქტორს შეუძლია აგრეთვე თითოეული კონტრაქტისთვის არა უმეტეს ორი კონტრაქტორის მაჩვენებლის დამონტაჟება პროექტის მენეჯერთან შეთანხმებულ ადგილებში.

კონტრაქტორმა მაჩვენებლების დემონტაჟი უნდა განახორციელოს დეფექტებზე პასუხისმგებლობის პერიოდის დასრულებისთანავე.

122 ჯანდაცვა, უსაფრთხოება და უპედური შემთხვევები

კონტრაქტორმა შესაძლებლობების ფარგლებში უნდა უზრუნველყოს საკუთარი თანამშრომლების, მათ შორის, ქვეკონტრაქტორების თანამშრომლებისა და სამუშაოების განხორციელების ადგილზე მყოფი ყველა სხვა პიროვნების ჯანმრთელობა, უსაფრთხოება და კეთილდღეობა. სამშენებლო მოედნებისა და სამუშაო ადგილების ორგანიზება უნდა განხორციელდეს უსაფრთხოების დაცვის ეროვნული ნორმების და ჯანდაცვის და უსაფრთხოების მართვის გეგმის, შესაბამისად. მის მოვალეობებში შედის (და არ შემოიფარგლება):

- ა) განათებული, დაცული და ჯანმრთელობისთვის უსაფრთხო სამშენებლო მოედნის, სამუშაო ადგილებისა და სისტემების უზრუნველყოფა და შენარჩუნება.

- ბ) შესაბამისი ღონისძიებების განხორციელება უსაფრთხოებისა და ჯანმრთელობისთვის რისკების არარსებობის უზრუნველსაყოფად ნაკეთობებისა და ნივთიერებების გამოყენებასთან, დამუშავებასთან, შენახვასთან, ტრანსპორტირებასთან და განადგურებასთან დაკავშირებით.
- გ) დამცავი ტანსაცმლისა და აღჭურვილობის, აუცილებელი პერსონალით და ეკიპირებით აღჭურვილი პირველადი დახმარების მუხლებისა და ისეთი ინფორმაციის, ინსტრუქციების, მომზადებისა და კონტროლის უზრუნველყოფა, რომელიც საქართველოს კანონმდებლობის შესაბამისად აუცილებელია სამუშაოების განმახორციელებელი ყველა ადამიანის ჯანმრთელობისა და უსაფრთხოებისთვის.
- დ) კვალიფიციური თანამდებობის პირის წარდგენა პროექტის მენეჯერთან, დასამტკიცებლად, რომელსაც აქვს უსაფრთხოების ნორმების სპეციფიკური ცოდნა, მსგავსი სამუშაოებისას უსაფრთხოების უზრუნველყოფის გამოცდილება და რომელმაც უნდა გასცეს რჩევები მუშების უსაფრთხოებასთან და ამ უსაფრთხოების დაცვის ხელშემწყობ ღონისძიებებთან დაკავშირებით.
- ე) სამუშაოების განხორციელების ადგილზე მდებარე ყველა ობიექტისადმი უსაფრთხო მისადგომის უზრუნველყოფა და შენარჩუნება.
- ვ) საქართველოს კანონმდებლობისა და ყველა ადგილობრივი კანონქვემდებარე აქტის შესაბამისი და პროექტის მენეჯერისთვის დამაკმაყოფილებელი სანიტარიულ-პროფილაქტიკური ღონისძიებების, ნარჩენების შეგროვებისა და გატანის უზრუნველყოფა ბანაკში ან სამუშაოების განხორციელების ადგილებში აგებულ ყველა სახლში, ოფისში, სახელოსნოსა და ლაბორატორიაში.
- ზ) სამშენებლო უბანზე საკმარისი რაოდენობის პორტატიული საპირფარეშოების უზრუნველყოფა და ადგილის სამედიცინო სამსახურის უფროსისთვის დამაკმაყოფილებელი სხვა სანიტარიულ-პროფილაქტიკური ღონისძიებების განხორციელება სამუშაოების მიმდინარეობისას.
- თ) შესაბამისი ღონისძიებების განხორციელება საზოგადოებრივი ჯანდაცვის შესაბამის ორგანიზაციასთან კონსულტაციით სამშენებლო უბანზე და ბანაკში კოლოების, ბუზებისა და მავნებლების კონტროლისთვის, მათ შორის, მათი გამრავლების ადგილებში საჭირო ქიმიური ნივთიერებების გამოყენების ჩათვლით.
- ი) პროექტის მენეჯერისა და, შესაბამისად, პოლიციისთვის ნებისმიერი უბედური შემთხვევის დეტალების მიწოდება ამ შემთხვევის მოხდენიდან უმოკლეს ვადაში.

კონტრაქტორმა საკუთარი პერსონალის ერთი პასუხისმგებელი წევრი სრული სამუშაო დღის განმავლობაში უნდა დანიშნოს უსაფრთხოების სამსახურის უფროსის თანამდებობაზე და ამ დანიშვნის შესახებ შეატყობინოს პროექტის მენეჯერს. უსაფრთხოების სამსახურის უფროსს უნდა ჰქონდეს გამოცდილება სამშენებლო უბანზე ჯანმრთელობისა და უსაფრთხოების დაცვასთან დაკავშირებულ ყველა საკითხში და იცნობდეს უსაფრთხოების დაცვის ნორმებსა და კანონმდებლობას. უსაფრთხოების სამსახურის უფროსს უნდა ჰქონდეს სამშენებლო უბანზე პერსონალის ჯანმრთელობისა და უსაფრთხოების დაცვასთან და სამუშაოების უსაფრთხოდ წარმართვასთან დაკავშირებულ ყველა საკითხზე პროექტის მენეჯერისგან ინსტრუქციების მიღების უფლება.

სამუშაო უბანზე ყოფნის პირველივე კვირას უსაფრთხოების სამსახურის უფროსმა ორგანიზება უნდა გაუწიოს საინფორმაციო/უსაფრთხოების შესავალ კურსს, რომელზე დასწრებაც სავალდებულოა ყველა მუშაკისათვის. საინფორმაციო კურსი მოიცავს უსაფრთხოების და სქესობრივი გზით გადამდები დაავადებების საკითხებს. საჭიროა მისი კოორდინირება სახელმწიფო უწყებების, არასამთავრობო ორგანიზაციების ან სხვა ორგანიზაციების მსგავს ინიციატივებთან პროექტის ფართობზე.

123 სამშენებლო სამუშაოების გარემოზე ზემოქმედების შემცირების სპეციფიკაციები

თუ პროექტისთვის მომზადდება გარემოზე ზემოქმედების შეფასება (I), რომელიც მოიცავს “გარემოზე ზემოქმედების მართვის გეგმას და ზემოქმედების შემცირების ღონისძიებებს”, “კონტრაქტორმა” უნდა შეასრულოს ამ გეგმის და ღონისძიებების ყველა მოთხოვნა. მათი შესრულება “კონტრაქტორის” საკონტრაქტო ვალდებულებათა განუყოფელ ნაწილს წარმოადგენს, წინამდებარე “სპეციფიკაციების” მე-3000 სერიაში მითითებულ მოთხოვნებთან ერთად.

123.1 ხეებისა და ბუჩქების შენარჩუნება/დაცვა

მშენებლობის გარეთ, მაგრამ გზისპირა ზონაში მდებარე ხეები და ბუჩქები შესაძლებლობის ფარგლებში დაცული უნდა იქნეს მშენებლობასთან დაკავშირებული დაზიანებებისგან.

პროექტის მენეჯერმა უნდა უზრუნველყოს მშენებლობის განმავლობაში მონაკვეთების საგანგებოდ განცალკევება და ხეებისა და ბუჩქების შემოღობვა. აუცილებლობის შემთხვევაში, პროექტის მენეჯერთან შეთანხმების შემდეგ, სამშენებლო სამუშაოების დაწყებამდე მშენებლობისთვის საჭირო დერეფნის ახლოს განლაგებული ხეების ტოტები უნდა გადაიჭრას.

ხეების მოჭრა დაუშვებელია პროექტის მენეჯერის წინასწარი თანხმობის გარეშე რომელმაც მსგავსი გადაწყვეტილება უნდა მიიღოს გარემოს დაცვის სამინისტროსთან კონსულტაციის შემდგომ. პროექტის მენეჯერს შეუძლია აგრეთვე განკარგულების გაცემა, რომ კონკრეტული ხეები არ მოიჭრას სამშენებლო მოედნის გაწმენდის დროს და დაზიანებული ან მოჭრილი ხის ნაცვლად დაირგოს ახალი.

123.2 სამშენებლო დერეფნის გაწმენდა

ზემოთ აღნიშნულ პროექტის დერეფანში ხეები და ბუჩქები უნდა გაიჩეხოს მხოლოდ გარეული ფრინველების გამრავლების პერიოდამდე ან მის შემდეგ. შესაბამისად, ხეებისა და ბუჩქების გაჩეხვა აკრძალულია აგვისტოდან მარტამდე დროის მონაკვეთში, თუკი კონტრაქტორი ვერ დაარწმუნებს პროექტის მენეჯერს რომ ცალკეული, შერჩეული მოქმედება არ შეაწუხებს ფრინველებს. დიდი ფრინველებისთვის, რომლებიც საბუდარად იყენებენ ბოძებს, საჭიროა ალტერნატიული საბუდარი ადგილების შექმნა. სამუშაოების დაწყებამდე პროექტის მენეჯერმა და კონტრაქტორმა უნდა ჩაატარონ საკუთარი პერსონალის ინსტრუქტაჟი ამ საკითხთან დაკავშირებით.

123.3 წყლის რესურსების დაცვა

- 1) მშენებლობის განმავლობაში კონტრაქტორს მოქმედი კანონმდებლობის შესაბამისად უნდა ეკისრებოდეს სრული ადმინისტრაციული და სამართლებრივი პასუხისმგებლობა ზედაპირული წყლების ნებისმიერ სამუშაოებთან დაკავშირებული მიზეზით დაბინძურების გამო.
- 2) კონტრაქტორმა უნდა უზრუნველყოს, რომ მდინარეებში, საირიგაციო ან სადრენაჟო ნაგებობებში არ მოხვდეს ნავთობპროდუქტები, საწვავი, საპოხი მასალები, გამსხნელები, საღებავი ან სხვა მავნე ნივთიერებები.
- 3) ნარჩენების ან საწარმოო ნარჩენების შენახვა, მექანიზმებისა და ავტომანქანების საწვავით გამართვა და დაყენება დაუშვებელია ნებისმიერი მდინარიდან, საირიგაციო ან სადრენაჟო ნაგებობიდან, მდინარეებიდან და ტბებიდან 100 მეტრზე ახლო მანძილზე. აკრძალულია ზეთისა და საწვავის ღია ნიადაგზე დაღვრა. ნებისმიერი მექანიზმი საწვავით უნდა გაიმართოს და დაიზეთოს მხოლოდ სტაციონარულ ან მობილურ გასამართ სადგურებში ონკანების ან ფრქვევანების გამოყენებით. კონტრაქტორმა მის ხელთ არსებული შესაძლებლობების ფარგლებში უნდა განახორციელოს ყველა აუცილებელი ღონისძიება ნიადაგისა და გრუნტის წყლების დაბინძურების თავიდან აცილების მიზნით. მოძრავი გასამართი სადგურები აღჭურვილ უნდა იქნეს საწვეთარი ჭურჭლებით, რომლებიც დაიდგმება საწვავით შევსებამდე, ჩასასხმელი წერტის ქვეშ. ჭურჭელში მოგროვებული ნებისმიერი დანაკარგი შემდგომში გადაიღვრება შესაბამისად ლიცენზირებულ ადგილებში.
- 4) კონტრაქტორმა შესაბამის ორგანიზაციებს უნდა წარუდგინოს გეგმა, რომელშიც აღნიშნული იქნება ნაგებობების ტიპი და მათი ადგილმდებარეობა. მაგ. საწვავისა და მასალის საწყობები, სტაციონარული ბენზინგასამართი სადგურები, ასფალტის ქარხანა, შემრევი დანადგარი, მანქანების სამრეცხაო და ა.შ. თითოეული ნაგებობის შემთხვევაში კონტრაქტორმა დაახლოებით უნდა მიუთითოს უმოკლესი მანძილი საირიგაციო და სადრენაჟო არხებიდან და საზოგადოებრივი მოხმარების ან კერძო ჭებიდან. ზემოთ აღნიშნულის გარდა, თითოეული ნაგებობისთვის კონტრაქტორმა პროექტის მენეჯერს წინასწარ წერილობით უნდა შეატყობინოს მიახლოებითი უმოკლესი მანძილი კონკრეტული გამწვანების ან დაცული ზონიდან, რომელიც არ უნდა იყოს 250 მეტრზე ნაკლები.
- 5) კონტრაქტორმა პროექტის მენეჯერს უნდა წარუდგინოს სახიფათო დაღვრისა და გაჟონვის შემთხვევაში განსახორციელებელ ქმედებათა ავარიული გეგმა, რომელიც უნდა დამტკიცდეს სამუშაოების დაწყებამდე. ეს დებულება არ ზღუდავს წინამდებარე პარაგრაფის 1) განაყოფის მოთხოვნებს.
- 6) მუშათა ბანაკებიდან გამდინარე წყლების ნებისმიერ მდინარეში უშუალო ჩაღვრა აკრძალულია. გამდინარე წყლები ამ ნაგებობებიდან უნდა შეგროვდეს სეპტიკურ რეზერვუარებში ან ჭებში.
- 7) ყოველივე ზემოთ ჩამოთვლილი შესაბამისობაში უნდა იქნას ამ სპეციფიკაციების სერია 3000-სთან.

123.4 ხმაურის კონტროლი

კონტრაქტორმა უნდა დაიცვას სამშენებლო სამუშაოებისას, ასფალტის ქარხნისა და კარიერში მუშაობისას ხმაურის კონტროლთან დაკავშირებით მოქმედი ყველა კანონი და ნორმა. კონტრაქტორმა შესაბამის ორგანიზაციებს უნდა წარუდგინოს გეგმა, რომელშიც აღნიშნული იქნება ნაგებობების ტიპი და

მათი ადგილმდებარეობა, მაგ. ასფალტის ქარხანა, შემრევი დანადგარი და ა.შ. ეს გეგმა უნდა დამტკიცდეს სამუშაოების დაწყებამდე.

123.5 მტვრის კონტროლი

კონტრაქტორმა უნდა წარმოადგინოს გეგმა, რომელშიც მითითებული იქნება მასალების ტრანსპორტირების შემოთავაზებული მარშრუტები და მტვრის კონტროლის მეთოდები იმ შემთხვევებში, როდესაც შეუძლებელია სატრანსპორტო საშუალებების დასახლებულ პუნქტებზე გავლის თავიდან აცილება.

123.6 მყარი ნარჩენების დამუშავება სამშენებლო მოედანზე და ბანაკებში

123.6.1 ზოგადი

- 1) ყველგან, სადაც ეს შესაძლებელია, გათვალისწინებულ უნდა იქნეს მასალების გადამუშავება/ხელახალი გამოყენება.
- 2) როგორც წესი, უნდა ხორციელდებოდეს მშენებლობის განმავლობაში გამომუშავებული მყარი ნარჩენების სისტემატური შეგროვება, შენახვა და გატანა.

123.6.2 სამშენებლო ნარჩენები (ხიდის დემონტაჟის, წყალსატარების შეცვლის, ჯებირების ან ხიდის მოაჯირების დანგრევის და ა.შ. შედეგად წარმოქმნილი ნარჩენები) დროულად უნდა იქნეს გატანილი სამშენებლო უბნიდან და განადგურდეს მოქმედი ნორმების შესაბამისად.

123.6.3 სუფთა ნიადაგური მასალა, რომელიც შემდგომში განიხილება როგორც ნარჩენი მასალა, რომლის ხელახლა გამოყენება შეუძლებელია, გატანილი უნდა იქნეს სამშენებლო უბნიდან და ტრანსპორტირებულ იქნეს პროექტის მენეჯერის მიერ დამტკიცებულ ნიადაგის საყრელ ადგილებში.

123.6.4 საყოფაცხოვრებო ნარჩენები დროებითი სამშენებლო ბანაკებიდან სისტემატურად უნდა შეგროვდეს და გატანილ იქნეს პროექტის მენეჯერის მიერ დამტკიცებულ ადგილებში. თუ სამშენებლო ბანაკები აგებულია მსხვილი დასახლებების სიახლოვეს, ბანაკში შეგროვებული მყარი ნარჩენები, ამ დასახლებებში მცხოვრებთა თანხმობით, შეიძლება დაიყაროს დასახლებებთან არსებულ ნაგავსაყრელებზე.

123.7 სამუშაოების წარმოებისა და სასაწყობე ადგილების, სამშენებლო მოედნის გზების აღდგენა

როგორც წესი, კონტრაქტორმა უნდა ადადგინოს სამუშაოების შესრულების დროს სამუშაოს წარმოების ყველა ადგილი. ეს მოიცავს:

- ყველა მანქანა-მექანიზმის გატანას
- ყველა ნარჩენის გატანას
- ადგილის გამწვანებას
- სამშენებლო უბანზე ნიადაგის ზედა ფენის გასწორებას

კონტრაქტორმა უნდა წარმოადგინოს მისი გარემოზე ზემოქმედების მართვის გეგმა, რომელიც უნდა მომზადდეს წინამდებარე ზოგად სპეციფიკაციებში განსაზღვრული დებულებების საფუძველზე. პროექტის მენეჯერს შეუძლია შეაჩეროს კონტრაქტორის მიერ სამუშაოს შესრულება იმ შემთხვევაში, თუ არ იქნება დაცული გარემოს დაცვის ღონისძიებათა დამტკიცებული გეგმის დებულებები. კონტრაქტორი ვალდებულია აგრეთვე თავისი ერთ-ერთი ხელმძღვანელი მუშაკი დანიშნოს გარემოს დაცვის ღონისძიებათა გეგმის განხორციელებაზე პასუხისმგებელ პირად, რომელიც, გარდა ამისა, პასუხისმგებელი იქნება დანარჩენი პერსონალის ინსტრუქტაჟსა და პროექტის მენეჯერისთვის ანგარიშების წარდგენაზე.

გარემოს მართვის გეგმა უზრუნველყოფილი უნდა იქნეს ტექნიკური სპეციფიკაციების შესაბამისი მუხლების მოთხოვნების თანახმად კონტრაქტორის მიერ შეთავაზებული სამუშაოების განხორციელების მეთოდებისა და ღონისძიებათა ნაწილის სახით.

124. პროექტის მენეჯერისთვის განკუთვნილი ალტურვილობა და საშუალებები

კონტრაქტორს არ მოეთხოვება პროექტის მენეჯერის უზრუნველყოფა რაიმე ალტურვილობითა და საშუალებებით, გარდა იმისა რაც განსაზღვრულია "სამუშაოთა შესრულების შედეგებზე დაფუძნებული კონტრაქტის" "კონკრეტული სპეციფიკაციებით.

125 კონტრაქტორის ოფისი, საწყობები და სახელოსნოები

კონტრაქტორმა დამტკიცებულ ადგილებში უნდა უზრუნველყოს და საექსპლუატაციოდ ვარგის მდგომარეობაში შეინარჩუნოს შესაბამისი ოფისები, საკმარისი მოცულობის საწყობები, რეზერვუარები და სახელოსნოები მასალების, საწვავის, სასმელი წყლის, მოწყობილობებისა და ალტურვილობის სათანადოდ შესანახად. საწყობები უნდა იყოს ისეთი ზომისა და კონსტრუქციის, რომელიც უზრუნველყოფს მასალების, საწვავის, სათანადო ნაწილებისა და ა.შ. მარაგების სათანადოდ შენახვას და დაცვას იმ რაოდენობით, რომელიც შესაძლებელს გახდის სამუშაოების შეუფერხებლად შესრულებას. სამუშაოს მსვლელობისას კონტრაქტორმა სათანადოდ უნდა ალტურვოს სახელოსნოები ყველანაირი მოწყობილობითა და ალტურვილობით კაპიტალური რემონტის, შეკეთებისა და მოდიფიცირების უზრუნველსაყოფად.

კონტრაქტორი პასუხისმგებელია წყალმომარაგებაზე, ელექტროენერჯის მოწოდებაზე, სატელეფონო კავშირზე, სანიტარიულ და სხვა მომსახურებებზე, რომლებიც აუცილებელია სამშენებლო და საყოფაცხოვრებო მიზნებისთვის კონტრაქტის ვადის განმავლობაში. მან უნდა გააფორმოს ყველა აუცილებელი შეთანხმება შესაბამის ორგანიზაციებთან ან პირებთან ელექტროენერჯის მოწოდებისა და სატელეფონო კავშირის თაობაზე და განახორციელოს ღონისძიებები წყალმომარაგებისა და სანიტარიული მომსახურების უზრუნველსაყოფად.

126 მიწის ზედაპირის არსებული ღონეები

იქ სადაც ეს მოითხოვება, კონტრაქტორმა პროექტის მენეჯერთან ერთად უნდა გაზომოს არსებული ზედაპირის საწყისი ღონეები. კონტრაქტორმა პროექტის მენეჯერს უნდა წარუდგინოს მდგომარეობისა და ღონეების განივი კვეთები. მიწის ღონე არ უნდა დაირღვეს ან გადაიფაროს პროექტის მენეჯერის მიერ გაზომვებისა და ანგარიშების მიღებამდე. პროექტის მენეჯერის

გადაწვევებით, აუცილებლობის შემთხვევაში, შესაძლებელია გაიცეს ახალი სამშენებლო სიმაღლეები.

127 საშემსრულებლო ნახაზები

კონტრაქტორმა უნდა მოამზადოს საშემსრულებლო ნახაზები კონტრაქტის ნახაზებისა და ფაქტობრივად განხორციელებული სამშენებლო სამუშაოების საფუძველზე.

ამ ნახაზებზე კონტრაქტორმა უნდა აჩვენოს ფაქტობრივად შესრულებული სამუშაოები, დამტკიცებული პროექტის მენეჯერის მიერ და წარმოდგენილ უნდა იქნას 1 ფორმატში, სამ კომპაქტ დისკზე. კონტრაქტორისთვის ნახაზების მომზადების გასაადვილებლად გადაცემულ იქნება კონტრაქტის საპროექტო ნახაზების ელექტრონული ვერსია, მომზადებული საპროექტო კონსულტანტის მიერ.

შესრულების ყველა ნახაზი ხელმისაწვდომი უნდა იყოს მთლიან სამუშაოებთან დაკავშირებით მიღება-ჩაბარების აქტის გაცემიდან 30 დღის ვადაში. ამ მოთხოვნის შესრულებამდე, გადახდის სერტიფიკატის დამტკიცება არ მოხდება.

128 გამოცდები

კონტრაქტორმა უნდა უზრუნველყოს და მშენებლობის პერიოდის განავლობაში შეინარჩუნოს შესაბამისი I , S, ST & S T , СНИП/ ST ლიტერატურა სპეციფიკაციებსა და ნახაზებში მითითებული გამოცდებისთვის. ამ ბიბლიოთეკით სარგებლობა უნდა შეეძლოს პროექტის მენეჯერსაც.

საგამოცდო აღჭურვილობა უნდა შედგებოდეს აპარატურისგან და გამოცდების ტექნიკური სპეციფიკაციების, სტანდარტებისა და ნორმების შესაბამისად განხორციელებისთვის საჭირო ყველა სხვა კომპონენტისგან.

თუ ადგილზე არსებული აღჭურვილობა/საშუალებები აღმოჩნდება არასაკმარისი, მაგრამ ამით არ შეფერხდება სამუშაოს მსვლელობა, გამოცდები შეიძლება განხორციელდეს დამტკიცებულ ლაბორატორიებში კონტრაქტორის ხარჯით.

ყოველთვის, როდესაც ეს მოთხოვნილი ან ნაგულისხმები იქნება, მასალების სასპეციფიკაციო, შესრულებულ სამუშაოზე განსახორციელებელი და მშენებლობის საკონტროლო გამოცდები უნდა ჩატარდეს და მასალები შესაბამისობაში იყოს შემდეგი სპეციფიკაციების მოთხოვნებთან:

СНИП/ ST - ყოფილი საბჭოთა კავშირის სტანდარტი

I - გერმანული სტანდარტები

S - ბრიტანული სტანდარტები

S C ან C - ბრიტანული სტანდარტული ნორმები

- ევროპული სტანდარტი

S T - ამერიკის სახელმწიფო საგზაო და სატრანსპორტო ორგანიზაციების ასოციაცია

ST - ამერიკის მასალების გამოცდის ასოციაცია

IS - სტანდარტიზაციის საერთაშორისო ორგანიზაცია

ცალკეული СНИП/ ST, I, S, S T და ST სპეციფიკაციები ჩამოთვლილია წინამდებარე სპეციფიკაციის სხვადასხვა ნაწილში კონტრაქტორის სახელმძღვანელოდ, თუმცა კონკრეტული სტანდარტის მითითება არ გამოორიცხავს პროექტის მენეჯერის მიერ მიღებული სხვა სტანდარტების შესაბამის მასალებს.

მასალებისა და დასრულებული სამუშაოს პროექტის მენეჯერისთვის გადაცემამდე კონტრაქტორმა უნდა განხორციელოს მასალებისა და მშენებლობის საკონტროლო გამოცდები და პროექტის მენეჯერს მიაწოდოს მათი შედეგების ანგარიში.

წინამდებარე სპეციფიკაციის შესაბამისად, ნიმუშების შერჩევასთან, გამოცდის განხორციელებასთან, ნიმუშების აღებისა და საცდელი ადგილების აღდგენასთან დაკავშირებული ყველა ხარჯი ითვლება კონტრაქტორის მიერ საკონტრაქტო ფასში მითითებულ ფასებსა და განაკვეთებში ჩართულად.

ლაბორატორია უნდა იყოს ექსპლუატაციისთვის ვარგის მდგომარეობაში და სრულად აღიჭურვოს მუდმივი სამუშაოების დაწყებამდე, ან კონტრაქტორმა ლაბორატორიის მომზადებამდე უნდა უზრუნველყოს დროებითი ნაგებობანი პროექტის მენეჯერის მოსახრებების გათვალისწინებით.

გამოცდების განხორციელება პროექტის მენეჯერის მიერ

პროექტის მენეჯერს დროდადრო და მაშინ, როდესაც ის ამას აუცილებლად მიიჩნევს, შეუძლია ისეთი გამოცდების განხორციელება, რომლებიც საჭიროა წინამდებარე სპეციფიკაციაში მითითებულ მოთხოვნებთან შესაბამისობის უზრუნველსაყოფად.

ასეთ შემთხვევებში პროექტის მენეჯერი ნებისმიერ დროს უნდა სარგებლობდეს თავისუფალი დაშვებით კონტრაქტორის ლაბორატორიისა და საცდელ საშუალებებთან და შეეძლოს დამკირავებლის მხრიდან ყოველგვარი ხარჯის გარეშე ნებისმიერი იმ გამოცდის განხორციელება, რომელსაც ის აუცილებლად მიიჩნევს სამუშაოებთან დაკავშირებით. კონტრაქტორმა პროექტის მენეჯერი უნდა უზრუნველყოს ყოველგვარი დახმარებით, მაგ. კონტრაქტორის ლაბორატორიის ტექნიკოსებით, რომელიც შეიძლება ესაჭიროებოდეს პროექტის მენეჯერს.

სპეციფიკაციის შესაბამისად ნიმუშების აღებასთან, მასალებისა და შესრულებული სამუშაოს გამოცდებთან, საცდელი ადგილების დამუშავებასთან, ასფალტბეტონის ნარევის მოცემული შემადგენლობის განსასაზღვრავ ცდებთან დაკავშირებით, ნიმუშების აღებისა და საცდელი ადგილების აღდგენასთან დაკავშირებით გაწეული ყველა ხარჯი ითვლება კონტრაქტორის მიერ საკონტრაქტო ფასში მითითებულ ფასებსა და განაკვეთებში ჩართულად.

129 სერია 100-ის ანაზღაურება

აღნიშნულ სერიაში მოცემული სამუშაოებისთვის არ მოხდება ცალკე ანაზღაურება და კონტრაქტორის მიერ ყველა ხარჯი გადანაწილებული უნდა იქნეს სხვა სამუშაოების ერთეულ გაფასებებზე.

სერია 200 – ტრასის დამაბრეპა და სამშენებლო მოედნის გაწმენდა

სფერო

წინამდებარე სერია შეეხება გზის მიმართულების კორიზონტალურ დამაბრეპას, დონეების აღებასა და განსაზღვრას (ორიენტირები) და სამუშაოების განხორციელების ადგილის ზოგადად გაწმენდას, ნიადაგის ზედა ფენის, ბუჩქების, ხეებისა და შეფერხებების მოშორებას.

201 საბაზო გამოკვლევა

პროექტის მენეჯერმა უნდა უზრუნველყოს საბაზო გამოკვლევის საკმარისი ინფორმაცია, რათა კონტრაქტორმა შეძლოს სამუშაოების მონიშვნა. კონტრაქტორი პასუხისმგებელია ყველა აუცილებელი ორიენტირის განსაზღვრასა და მათ მომსახურებაზე.

თუ კონტრაქტორი პროექტის მენეჯერის მიერ მოწოდებულ საბაზო გამოკვლევის ინფორმაციაში აღმოაჩენს ნებისმიერ შეცდომას ზოლის დონეში ან განზომილებებში, ამის შესახებ დაუყოვნებლივ უნდა აცნობოს პროექტის მენეჯერს. პროექტის მენეჯერის მიერ არასწორი ინფორმაციის მოწოდების ფაქტის დადასტურების შემთხვევაში, პროექტის მენეჯერმა უნდა გასცეს შესწორებული ნახაზები ან შეცდომის გასწორებასთან დაკავშირებული მითითებები.

მშენებლობის დაწყებამდე კონტრაქტორმა გზისპირა ზონის განსაზღვრის მიზნით გზის ორივე მხარეს უნდა დააყენოს ორიენტირები 100 მეტრის შუალედებით ან პროექტის მენეჯერის მიერ მითითებული სხვა შუალედებით.

კონტრაქტორმა გზის გასწვრივ არა უმეტეს 200 მეტრის შუალედებით უნდა დააყენოს დროებითი რეპერები და უზრუნველყოს პროექტის მენეჯერი მათი დონეებისა და ადგილმდებარეობების ჩამონათვალით.

202 დეტალური მონიშვნა

კონტრაქტორმა უნდა მონიშნოს სამუშაო ზოლი და დონე არა უმეტეს 25 მეტრის შუალედებით ან ისეთი მცირე შუალედებით, რომლებიც აუცილებელია სამუშაოების განსახორციელებლად. ყველა შესაბამისი ინფორმაციით მკაფიოდ და წაუშლელად მარკირებული ორიენტირები უნდა განლაგდეს გზიდან მოშორებით, მისგან სწორი კუთხით და მათგან ნებისმიერ დროს შესაძლებელი იყოს შუა ზოლისა და დონის აღდგენა. მათი მომსახურება უნდა განახორციელოს კონტრაქტორმა იმ დროის განმავლობაში, სანამ ისინი საჭირო იქნება პროექტის მენეჯერისთვის სამუშაოს შესამოწმებლად.

203 სიმაღლის ნიშნულები

სამუშაოს განხორციელების ადგილის მონიშვნისა და გაწმენდის შემდეგ კონტრაქტორმა უნდა განსაზღვროს მიწის განივი პროფილები 25 მეტრის შუალედებით ან ისეთი შუალედებით, რომლებიც შეიძლება მოითხოვოს პროექტის მენეჯერმა. ეს პროფილები უნდა მომზადდეს და დასამტკიცებლად გადაეცეს პროექტის მენეჯერს. თუ კონტრაქტორი ვერ შეძლებს მოთხოვნილი

დონეების განსაზღვრას, სწორ დონეებად უნდა ჩაითვალოს პროექტის მენეჯერის მიერ განსაზღვრული დონეები.

კონტრაქტორმა უნდა მოამზადოს პროგრამა 21 დღის პერიოდისთვის მიწის განივი პროფილების პროექტის მენეჯერისთვის გადაცემიდან საბოლოო გზის ვაკისების გაცემამდე. თავდაპირველი დონეების შესწავლის შემდეგ გზის საბოლოო დონეებს განსაზღვრავს პროექტის მენეჯერი და შეიძლება განსხვავდებოდეს ნახაზებზე ნაჩვენები გზის ვაკისებისგან.

204 ორიენტირები

კონტრაქტორმა არ უნდა გადაადგილოს, დააზიანოს, შეცვალოს ან გაანადგუროს არც ერთი ეროვნული თუ საპროექტო კომპანიის მიერ დამაგრებული ორიენტირი.

თუ კონტრაქტორი მიიჩნევს, რომ რომელიმე ორიენტირი ხელს უშლის სამუშაოს განხორციელებას, ამის შესახებ უნდა შეატყობინოს პროექტის მენეჯერს, რომელიც, იმ შემთხვევაში, თუ ჩათვლის, რომ ეს აუცილებელია, მიიღებს გადაწყვეტილებას ორიენტირის გადაადგილებისა და შეცვლისთვის.

თუ კონტრაქტორი პროექტის მენეჯერის ნებართვის გარეშე გადაადგილებს ან დაარღვევს ორიენტირს, ის ვალდებული იქნება დაფაროს მისი შეცვლის სრული ღირებულება და გადაიხადოს ჯარიმა მოქმედი კანონმდებლობის შესაბამისად.

205 სამშენებლო მოედნის გაწმენდა

205.1. ზოგადი

მომსახურების საშუალების არავითარი გაწმენდა ან აპარატის ცვლილება არ შეიძლება განხორციელდეს პროექტის მენეჯერის საგანგებო ბრძანების გარეშე.

სიგრძე და სიგანე, რომლის მიხედვითაც უნდა გაიწმინდოს ადგილი, უნდა შეიზღუდოს სამუშაოების განხორციელებისთვის აუცილებელი მინიმუმით.

ადგილის გაწმენდა კარიერების, გრუნტის რეზერვების, კავალიერების, გრუნტის საყრდელი ადგილების, გზის შეერთებების, არხების, დრენაჟებისა და სხვ. ტერიტორიაზე უნდა განხორციელდეს ნახაზების მიხედვით.

პროექტის მენეჯერს შეუძლია გასცეს მითითება, რომ კონკრეტული ხეები, კუნძები და ობიექტები არ იქნეს მოშორებული ადგილის გაწმენდისას

205.2 გაწმენდა

1) კონტრაქტორმა უნდა დაშალოს, დაანგრიოს და მოაშოროს შენობები და ნაგებობები (როგორც ეს ნაჩვენებია ნახაზებზე), მოშალოს სამუშაოების განხორციელების ადგილზე გზაზე მდებარე ან მუდმივი სამუშაოების შემაფერხებელი ზედაპირული დაბრკოლებები. კონტრაქტორმა უნდა უზრუნველყოს ყველა ცალკეული ხის, ბუჩქის და სხვა ობიექტისა და ადგილის სათანადოდ გამორჩევა, რომელიც დაცული უნდა იქნეს პროექტის მენეჯერის მითითების საფუძველზე. თუ ნებისმიერი დასაცავი ხე, ბუჩქი ან სხვა მცენარე მოკვდება, მოშორებული იქნება ან დაზიანდება კონტრაქტორის მიერ სამუშაოების განხორციელების დროს, ისინი უნდა

- შეცვალოს კონტრაქტორმა იმავე სახეობისა და იმავე ზომის მცენარეებით ან აღადგინოს სამეტყველო სამუშაოების საშუალებით, ან შეიცვალოს ან აღდგენილ იქნეს. ეს სამუშაო უნდა განხორციელდეს კონტრაქტორის ხარჯით.
- 2) როდესაც არსებული ღობის, ჯებირის ან კედლის ზოლი ირღვევა სამუშაოს განხორციელების ადგილის საზღვრებით, იმ შემთხვევების გარდა, როდესაც ეს სხვაგვარად არის ნაწვენები ნახაზებში, დარღვევა უნდა გამოსწორდეს ღობის, ჯებირის ან კედლის სხვა მიმართულებით გაგრძელებით ან მათი დასრულებით. გაჭიმული მავთულისგან ან ჯაჭვისგან გაკეთებული ღობის შემთხვევაში, ღობე უნდა გაიჭიმოს თავიდან, ახლად დამონტაჟებული ბოძების საშუალებით.
 - 3) მიწისქვეშა ნაგებობები, სათავსოები და საძირკვლები საჭიროებისამებრ უნდა დაინგრეს, სათანადოდ გასუფთავდეს და ამოივსოს. თავისუფალი დრენაჟის უზრუნველსაყოფად 500 მმ ხვრელები უნდა გაკეთდეს იმ ფილების, საფუძვლების ა.შ. თავზე, რომლებიც არ ექმდებათ მშორებას და შეუძლიათ შეინარჩუნონ წყალი.
 - 4) გამოუსადეგარი ნიადაგი და სანიაღვრე დრენაჟები, საკანალიზაციო კოლექტორები, კაბელები და მილები ნებისმიერ საფუძველთან ან საგებთან ერთად ნულოვანი დონიდან ერთ მეტრამდე ფარგლებში უნდა მოშორდეს, ხოლო ნულოვანი დონეზე ერთ მეტრით უფრო დაბლა უნდა შენარჩუნდეს, თუ ამას სხვაგვარად არ მიუთითებს პროექტის მენეჯერი. იმ დრენაჟებისა და კოლექტორების ბოლოები, რომლებიც საჭირო აღარ არის დრენაჟის განლაგების შეცვლის გამო, ჰერმეტიკულად უნდა დაიკეტოს. ყველა თხრილი უნდა ამოივსოს 505-ე მუხლის შესაბამისად, იმ შემთხვევების გარდა, როდესაც ამას პროექტის მენეჯერი სხვაგვარად მიუთითებს.
 - 5) კონტრაქტორმა, კონტრაქტის შესაბამისი ნებისმიერი ინსტრუქციის ან მათ საპირისპიროდ მიღებული მითითებების საფუძველზე, უნდა განახორციელოს კანონის საფუძველზე დაფუძნებული მეწარმის, საზოგადოებრივ ან კერძო მფლობელობაში არსებული კომუნალური სამსახურის მიერ მოთხოვნილი ყველა ღონისძიება ზედმეტი დრენაჟისა და კომუნალური მომსახურების საშუალების დაღუპვის და სათანადოდ იზოლირების მიზნით.
 - 6) სამუშაოების განხორციელების ადგილის გაწმენდის დროს წარმოქმნილი მთელი მასალა, რომელიც საჭირო არ არის ან მიუღებელია მუდმივ სამუშაოებში გამოსაყენებლად, გატანილი უნდა იქნეს კონტრაქტორის მიერ.

სამშენებლო უბნის გაწმენდის შედეგად მიღებული მასალები ფრთხილად უნდა იქნეს დემონტირებული, მოხსნილი ან ჩამოტანილი, უნდა გაიწმინდოს და შენახული იქნეს შემდგომი გამოყენებისათვის, დალაგებული, მარკირებული და დაცული უნდა იქნეს ან უნდა დაიტვირთოს და ტრანსპორტირებული იქნეს შენახვის ადგილას “პროექტის მენეჯერის” მითითების შესაბამისად. თუ რამე დაზიანდა ამ ოპერაციების დროს ის კონტრაქტორმა თავისი ხარჯით უნდა გამოცვალოს, თავდაპირველის ეკვივალენტურით ან უკეთესი ხარისხით.

აუცილებლობის შემთხვევაში, მოშორებული კომპონენტების ადგილზე დარჩენილი ღობეები დაუყოვნებლად უნდა ამოივსოს 600 სერის შესაბამისი მუხლების თანახმად.

- 7) მოაჯირის ან სასაზღვრო კედლების ახალ ზოლებზე გადასადგილებლად ან სამუშაოების განხორციელების ადგილის საზღვრების ასაგებად ამოთხრილი ნიადაგის ზედა ფენა შენახულ უნდა იქნეს ხელმეორედ გამოსაყენებლად. კედლების აგების შემდეგ ნიადაგის ზედა ფენა უნდა დაიყაროს გათხრილ გრუნტზე. ნებისმიერი დარჩენილი ნიადაგი უნდა განიკარგოს 602-ე მუხლის შესაბამისად.
- 8) მოძრაობისთვის გახსნილ გზის სავალ ნაწილზე არსებული ყველა საგზაო აღნიშვნა და ქვეითად მოსიარულეთა გადასასვლელი მოშორებული უნდა იქნეს მაშინვე, როგორც კი ისინი გახდება ზედმეტი ან შექმნის საფრთხეს

საგზაო მოძრაობისთვის და აღდგება გზის სავალი ნაწილი. საგზაო აღნიშვნები უნდა მოშორდეს 1212.18-ე ქვემუხლის შესაბამისად.

- 9) არსებული გაჭიმული უსაფრთხოების ჯებირები უნდა მოიშვას ჯებირის მონაკვეთის აწვევის ან მოშორების წინ. ბოძის მოსაჭიმი ჭანჭიკები უნდა მოიშვას იმ დაჭიმულ კვანძებს შორის, რომლებიც, სულ ცოტა, სამი ძელის სიგრძეზეა ასაწვევი ან მოსაშორებელი მონაკვეთის ბოლოდან, რის შემდეგაც უნდა მოიშვას რეგულირების ჭანჭიკები ამ კვანძებსა და თითოეულ შუალედურ კვანძში. ბოძის ნებისმიერი მოშვებული მოსაჭიმი ჭანჭიკი ახლით უნდა შეიცვალოს.

205.3 არსებული ხეები, ბუჩქები, მცენარეული ღობეები და ყვავილები

- 1) მოსაცილებლად შერჩეული ხეები, და ბუჩქები ამოითხაროს ან გადაიჭრას მიწის დონესთან მაქსიმალურ სიახლოვეს და მოჭრილი ხის მასალა გატანილი უნდა იქნეს “კონტრაქტორის” მიერ, თუ არ არსებობს პროექტის მენეჯერის სხვაგვარი მითითება.
- 2) ხეების, ბუჩქების და მცენარეული ღობეების კუნძები და ფესვები უნდა მოიძირკვოს ან აფეთქებით განადგურდეს 205.4 პარაგრაფის მოთხოვნათა შესაბამისად და გატანილი იქნეს “კონტრაქტორის” მიერ. კუნძების და ფესვების ამოღების შედეგად დარჩენილი ორმოები ერთი კვირის ვადაში უნდა ამოივსოს შესაბამისი მასალით, როგორც ეს 601 პარაგრაფსა და 8/1 ცხრილშია მითითებული და უნდა დაიტკეპნოს, როგორც ეს 612 პარაგრაფსა და 6/4 ცხრილშია მითითებული.
- 3) “პროექტის მენეჯერის” წინასწარი თანხმობით, არსებული ხეები, ბუჩქები და მცენარეული ღობეები უნდა მოიჭრას დაშვებულ საზღვრებში, რომ გზის დერეფანი თავისუფალი იყოს მცენარეული საფარისაგან.

205.4 ფეთქებადი ნივთიერებები და აფეთქების სამუშაოები

სამუშაოების ადგილის გასაწმენდად აფეთქების სამუშაოები უნდა განხორციელდეს 607-ე მუხლის შესაბამისად. ასეთი აფეთქების სამუშაოები უნდა შემოფარგლოს პროექტის მენეჯერმა დამტკიცებული ადგილმდებარეობითა და საზღვრებით.

გზასთან ახლოს მდებარე კარიერში აფეთქების სამუშაოების წარმოების დროს კონტრაქტორმა უნდა ჩადგას ჭიშკრები და განათავსოს შესაბამისი ნიშნები, აფეთქების სამუშაოების დროს ტრანსპორტის და ფეხით მოსიარულეთა ტერიტორიაზე მოხვედრის თავიდან ასაცილებლად. ჭიშკრები ასაფეთქებელი ადგილიდან სამკარის მანძილზე უნდა იქნეს დაშორებული, რათა არ მოხდეს მათი დაზიანება.

205.5 სახიფათო მასალები

- 1) სამუშაოების ადგილის გასაწმენდად გამოსაყენებელ სახიფათო მასალებთან მოპყრობა უნდა შეესაბამებოდეს გარემოს დაცვის სამინისტროს მიერ გაცემულ სპეციფიკურ მოთხოვნას.
- 2) წინამდებარე მუხლის 1 ქვემუხლთან შესაბამისობა არ უზრუნველყოფს იმუნიტეტს შესაბამისი სამართლებრივი მოთხოვნებისგან.

206 არ გამოიყენება

სერი 300 – შემოღობვა

301 ძირითადი

1) დროებითი და მუდმივი ღობეები უნდა შეესაბამებოდეს ამ სერიებს და ხარისხის მენეჯმენტის სქემებს, რომელიც დეტალურადაა მოცემული კონტრაქტში.

302 მოთხოვნები დროებითი და მუდმივი ღობეებისათვის

1) როგორც კი კონტრაქტორს ეძლევა მფლობელობა ადგილის ნებისმიერი ნაწილისა, მან დაუყოვნებლივ უნდა აღმართოს ღობეები შესაღობი მიწის საზღვრებზე, როგორც ეს ნაჩვენებია ნახაზებზე და/ან მითითებულია პროექტის მენეჯერის მიერ. იმ ადგილებში, სადაც მუდმივი ღობეების დაუყოვნებლივი აღმართვა შეუძლებელია, საჭიროების მიხედვით კონტრაქტორი აღმართავს, განახოციელებს მოვლა შენახვის სამუშაოებს და შემდგომ დაშლის დროებით შემოღობვას. დროებითი შეღობვის ტიპი კონტრაქტორის მიერ შეირჩევა, თუკი სხვაგვარად არ არის აღწერილი ნახაზებში, და შეიძლება შეირჩეს მუხლ 303-ში აღწერილი სამუშაოს ოთხი სტანდარტული ტიპიდან, მიმდებარე მიწის გამოყენების მხედველობაში მიღებით. თუკი სხვაგვარად არ არის აღწერილი ნახაზებში, კონტრაქტორი არ გამოიყენებს ეკლიან მავთულს ხალხისათვის ხელმისაწვდომ არეებში. დროებითი შეღობვით გაკეთდება მისასვლელი მიმდებარე მიწების მფლობელთათვის გამოყენების მიზნით.

2) დროებითი ღობეები უნდა დარჩეს თავის ადგილზე ან მანამ სანამ ის შეიცვლება მუდმივი შეღობვით ან სანამ ის სრულად მოცილდება სამუშაოების დასრულებისას.

3) როდესაც ბეტონი არის საჭირო ბოძების ძირებისათვის, ის უნდა შეესაბამებოდეს მუხლ 2602-ს.

303 დროებითი ღობეები

1) დროებითი ღობეები მიმდებარე მიწის გამოყენებას უნდა შეესაბამებოდეს და უნდა შეირჩეს შემდეგი ტიპებისაგან:

- (i) ბოძის და მავთულის შეღობვა ტიპი SW 120, რომელიც შეესაბამება S 1722-ს: ნაწილი 2 სულ მცირე 2 ეკლიანი მავთულით.
- (ii) ბოძის და მავთულის ბადით შეღობვა როგორც ზემოთ მოცემული ქვე-პუნქტი (i), მაგრამ ეკლიანი მავთულის გარეშე.
- (iii) Cleft წაბლის მესერის შეღობვის ტიპი CW 120, რომელიც შეესაბამება S 1722: ნაწილი 4-ს.
- (iv) ხის ბოძის და მავთულის შეღობვა - ტიპი C8/80/30, რომელიც შეესაბამება S 1722: ნაწილი 2-ს

2) თუკი დროებითი შეღობვა დროებით მოცილდება სამუშაოთა ნებისმიერი ნაწილის შესრულების მიზნით, ის უნდა აღდგენილ იქნას რაც შეიძლება დროულად და შეღობვის არარსებობის პერიოდში უნდა

დანიშნულ იქნას დაცვა, რათა არ მოხდეს მიმდებარე მიწებზე არაკანონიერი შეღწევა და საქონელი არ დაიკარგოს მიმდებარე მიწებიდან.

3) დროებითი შეღობვისათვის ხე-ტყის მასალა საჭიროებს დაცვას.

304 ხე-ტყის მასალის ხარისხი

1) გრძელვადიან სამუშაოებში ხე-ტყის მასალა უნდა იყოს ან შესაბამისი ბუნებრივი გამძლეობის ან დამუშავდეს ხის დაცვით მუხლ 311-ის შესაბამისად. იქ, სადაც კრიტერიუმად მიიჩნევა ბუნებრივი გამძლეობა, ხის მასალა უნდა იყოს კლასი 1-ის თუკი ის დამიწების კონტაქტისას გამოყენებული (მაგ. ღობის ბოძებ და კლასი 2-ის ან უკეთესი, თუკი გამოიყენება მიწიდან მოცილებით (მაგ. ღობის ძელები) S 350-1-ში მოცემული კლასიფიკაციის შესაბამისად.

2) ხის მასალა მუდმივ შეღობვისათვის უნდა შეესაბამებოდეს S 1722-7-ს, ხე-ტყის მასალა მინდვრის ჭიშკრებისა და ბოძებისათვის უნდა შეესაბამებოდეს S 3470-ს, და ხის მასალა საფეხურებისათვის, ორფთიანი და ცალფრთიანი ჭიშკრისთვის უნდა შეესაბამებოდეს S 5709-ს.

3) მუდმივ შეღობვისათვის მთელი ხე-ტყის მასალა, და სავსე ჭიშკრის ბოძები, საფეხურები, ცალ და ორფრთიანი ჭიშკრები უნდა იყოს დახერხილი ხის მასალის, რომელიც შეესაბამება S 1722 დანართ –ს. არასტრუქტურული ხე-ტყის მასალა, გარემოს ბარიერებში უნდა შეესაბამებოდეს ქვე-მუხლ 2504.6-ში მოცემულ მოთხოვნებს. სტრუქტურული ხე-ტყის მასალა გარემოს ბარიერებში მარკირებული, რომ შეესაბამოს S 4978, S 5756 ან S 519-ს ან სხვა წესებს, რომელიც მიღებულია S 5268-2-სა და S 1912-ში.

4) სიმტკიცის მოთხოვნებთან შესაბამისობის შემოწმებისათვის, ნიმუშები უნდა იქნას აღებული მწარმოებლის ან მიმწოდებლის მიერ S 1722-7-ის დანართ –ში მოცემული ნიმუშების აღების შერჩეული გეგმის მიხედვით.

305 შასონური ნაწილები

1) ჭანჭიკები, ხრახნები და ქანხები უნდა შეესაბამებოდეს S IS 4016, S IS 4018 და S IS 4034-ს, IS 898-ისათვის საკუთრების კლასს 4.6 ან 4.8. შუასადები უნდა შეესაბამებოდეს S 4320-ს. ლურსმნები უნდა შეესაბამებოდეს S 1202-ს. ჭანჭიკების საყელურები და ლურსმნები უნდა გალვანიზირებულ იქნას, S IS 1461-ის შესაბამისად, თუკი ისინი არ არის უჟანგავი ფოლადისგან დამზადებული.

306 მუდმივი შემოღობვა

1) ყველა მუდმივი შეღობვა, თუკი სხვაგვარად არაა აღწერილი ნახაზებში, უნდა აღმართულ იქნას გეგმის და ნიშნულების მიხედვით, საჭიროების შემთხვევაში კონტრაქტორი მოასწორებს მიწას დასამონტაჟებელი ღობის გასწვრის, როცა ეს ნახაზებშია მოთხოვნილი. როდესაც ნიადაგი უსწორმასწოროა ან ტალღოვანი, კონტრაქტორი

დაამონტაჟებს დამატებით ბოძებს, სვეტებსა და მიწის ანკერებს, შემოღობვის ქვედა მავთულის მიწიდან არაუმეტეს 50 მმ დაშორების უზრუნველსაყოფად. შეღობვა უნდა სუფთად და ეფექტურად უნდა იქნას მიმაგრდეს არსებულ ზღუდეებზე, ღობეებსა და სხვა სტრუქტურებსა და პარაპეტებზე, რომ შესაბამისობაში იყოს ნახაზებთან. ნათესების ირგვლივ შემოვლებული ღობეები არსებულ სტრუქტურებზე ისე უნდა იქნეს მიმაგრებული, რომ უზრუნველყოფილი იქნეს ნათესების კურდღლისგან და სხვა დიდი ცხოველებისგან დაცვა.

2) ხის მასალით შეღობვა უნდა შედგებოდეს ხის ბოძისა და ძელის ღობისგან ოთხი ძელით S 1722: ნაწილი 7-თან შესაბამისობაში, ნახაზებზე მოცემული ზომებით. როგორც ბოძების ძირები, ასევე ძელები უნდა იქნას განივად გაჭრილი, სწორ კუთხეებზე ნაწილის სიგრძის გასწვრივ. ხის მასალის სახეობები და და დამცავი ფენა უნდა შეესაბამებოდეს მუხლ 311-ს და ნებისმიერი დამატებითი საჭირო შემოწმება შესრულდება ისე, როგორც აღწერილია ნახაზებში.

შეღებვა, თუკი ეს ნახაზებში მოითხოვება, უნდა შეესაბამებოდეს მუხლ 312-ს, ხოლო ნეტონი, რომელშიც ბოძებია ჩამაგრებული უნდა შეესაბამებოდეს ქვე-მუხლ 302.3-ს.

3) მავთულის საკიდარი ღობეები უნდა ნაჩვენები იყოს ნახაზებზე. ისინი უნდა შეესაბამებოდეს S 1722 : ნაწილი 2-ის მონაკვეთ 6 და 7-ს, შემდეგი მუხლებით, როგორც ქვემოთაა შესწორებული და ნახაზებში აღწერილ ნებისმიერი დამატებით მოთხოვნას.

ხაზოვანი მავთულის დაჭიმვის დასრულებისას ყველა არმატურა, საკიდარი და კავშირები უნდა შეიღებოს ღობის ბოძებისა და მავთულებისავე ფერის პლასტიკური საღებავით, აღმართვიდან 24 საათის ფარგლებში.

ნათესების

შემოღობვა

4) დარგული არეების დასაცავად შეღობვა შემდეგი სახისა უნდა იყოს, როგორც ნაჩვენებია ნახაზებზე ან მითითებულია პროექტის მენეჯერის მიერ:

(i) ექვსკუთხა მავთულის ბადით შეღობვა, რომელიც შეესაბამება S 1722: ნაწილი 2-ის მონაკვეთ 8-ს

(ii) მართკუთხა მავთულის ბადის და ექვსკუთხა მავთულის ბადით შეღობვა, რომელიც შეესაბამება S 1722: ნაწილი 2-ის მონაკვეთ 8-ს

(iii) ხის ბოძებისა ოთხი ძელის ღობის ტიპი S R 13/4, რომელიც შეესაბამება S 1722: ნაწილი 2-ის მონაკვეთ 7-ს

(iv) ხის ჩასასობი ბოძებით შეღობვა ნახაზების შესაბამისად.

5) ექვსკუთხა მავთულის ბადით მ ოწყობილი კურდღლებისგან დასაცავი ღობის უკანა მხარე მომზადებ ული უნდა იქნეს ერთ-ერთი შემდეგი მეთოდით:

- (i) ბადის 100 მმ ნაწილი, რომელიც ღობის ქვეშ ვერტიკალურადაა მიწაში ჩამარხული, შემდგომი 150 მმ-ით მიმართული გარეზონისკენ. ამოთხრილი ორმო უნდა ამოივსოს და დაიტკეპნოს.
- (ii) gare zonis ბადის 250 მმ-ით მიმართული, მიწის კონტურებზე ბრტყლად დადებული 400 მმ-ზე მიბმული, მიბმული 400 მმ ცენტრით 300 მმ სიგრძის x 4 მმ დიამეტრზე გაღვანიებული მავთულის სრახნებით, რომლებიც მობრუნებულია მკვეთრად.
- (iii) ბადის 50 მმ ვერტიკალურად ჩამარხულია მიწაში ღობის ქვეშ, შემდგომი 200 მმ ღობით, რომელიც მიმართულია გარე ზონისკენ და დაფარულია მცენარეული საფარით. კონტრაქტორი მოჭრის და მოაცილებს სულ მცირე 30 მმ სისქის მცენარეულ საფარს ღობის აღმართვის არეების შიგნით რომ დაფაროს შეღობვის მთლიანი ამობრუნებული ნაწილი.
- (iv) ბაღე უნდა დამარხულ იქნას ვერტიკალურად, არსებული მიწის დონიდან 250 მმ სიღრმეზე. ამოთხრილი არეები უნდა ამოივსოს და დაიტკეპნოს.

მუდმივი ან არსებული ღობის მავთულბაღე

6) კონტრაქტორმა უნდა შეამოწმოს არსებული ღობის მდგომარეობა, იმის დასადგენად, თუ რომელ ნაწილს ჭირდება მავთულბაღით გამაგრება სამუშაოების დაწყებამდე. იქ სადაც არსებული ღობეები დაზიანებულია, კონტრაქტორმა ამის შესახებ უნდა მოახსენოს პროექტის მენეჯერს ბადის მიმაგრების დაწყებამდე.

307 არ გამორიყენება

308 ჭიშკრები

1) ჭიშკრები და ბოძები უნდა შეესაბამებოდეს S 3470 და 304 და 311 მუხლებს. საღებავი, თუკი საჭირო იქნება, უნდა შეესაბამებოდეს მუხლ 312-ს.

309 არ გამორიყენება

310 არ გამორიყენება

311 ხის მასალის დაცვა

1) S 13183- 1 ან S 13183- 2-ის მიხედვით, დამცავი ფენის წასმამდე, და როცა ტენიანობის მაჩვენებელი არის 28% ან უფრო დაბალი, ხის მასალის ხარისხი უნდა შეესაბამებოდეს მუხლ 304-ს. დეფექტები, რომელიც არაა გამოწვეული ტენიანობით არ უნდა იქნას მიღებული.

- 2) ხის მასალის დამცავი ფენა უნდა შეესაბამებოდეს S 351- 1-ს.
- (i) გამოყენებული დამცველი საშუალება უნდა შეესაბამებოდეს ხის მასალისთვის დამცველი საშუალების საშიშროების კლასი 3-ის ბიოლოგიური ტესტირების მოთხოვნებს, რაც უნდა გამოყენებულ იქნას მიწისზედა კონტაქტისათვის (მაგ. ღობის ძელები) ან საშიშროების კლასი 4-ის ხის მასალის დაცვისათვის, რომელიც გამოიყენება მიწასთან კონტაქტის დროს (მაგ. ღობის ბოძები), როგორც განსაზღვრულია S 599- 1-ში.
- (ii) თუკი ხის მასალაში არის შედარებით რბილი (გულარის გარეთა ნაწილი), გულარის ბუნებრივი გამძლეობის მიუხედავად, ხის მასალა უნდა დამუშავდეს დამცველი საშუალებით.
- (iii) დაცვის დონე მიწასთან კონტაქტში მყოფი წიწვიანისათვის უნდა შეესაბამებოდეს S 351- 1-ის 8 შედარების კლასს. მიწასთან კონტაქტში მყოფი სხვა ხის მასალის სახეობის დამცველი საშუალების შედარების სპეციფიკაცია და მიწის ზედა კონტაქტისას გამოსაყენებელი ყველა ხის მასალისთვის უნდა დაფუძნებული იყოს S 8417-ზე (ყოფილ 239-ზე). ამ მოთხოვნის შესრულების შეფასება უნდა განხორციელდეს იმ სქემით, რომელიც აღწერილია ქვეპუნქტ (v)-ში ქვემოთ.
- (iv) ხის მასალა, რომელიც საჭიროა შეიღებოს დამუშავების შემდეგ, არ უნდა იქნას დამუშავებული კრეოზოტით.
- (v) ირბილ მასალაში დამცავი ფენის შედარებაში დასარწმუნებლად უნდა შესრულდეს S 351- 1-ში აღწერილი ნიმუშების აღების სქემა პირდაპირი ტესტირებისათვის. ნაწილების რაოდენობა, რაც უნდა ნიმუშებად შეირჩეს შემთხვევითად, დამუშავებული გროვიდან უნდა დადგინდეს ძირითადი ინსპექციის დონე II-ის გამოყენებით, როგორც განსაზღვრულია IS 2859 -1-ში. შედარება უნდა შეფასდეს ქვე ნიმუშებიდან თითოეული შერჩეული ნაწილისათვის (მაგ. პინცეპით) აღებული ისე, როგორც ეს რეკომენდირებულია S 351- 2-ში. იმის დასადგენად თუ დამუშავებულმა გროვამ მიაღწია საჭირო შედარების, ხარისხის 10% საჭირო დონე () წყალგამტარი ხის მასალისათვის (მაგ. ფიჭვი) და 25% გამძლე ხის მასალისათვის (მაგ. წიწვიანი) უნდა გამოყენებულ იქნას, რათა დადგინდეს წარმატების/მარცხის კრიტერიუმები IS 2859 -1-დან.
- (vi) შენახვის მოთხოვნების შესრულება დამუშავებული ხის მასალის გროვაში უნდა გამოთვლილ იქნას შედარების დასადგენად აღებული ქვე ნიმუშების კომბინირებული ანალიტიკური ზონების ქიმიური ანალიზიდან. შენახვა უნდა იყოს ტოლი ან მეტი ვიდრე შესაბამისი სიდიდე, მოცემული (vii) და (viii)-ში ქვემოთ.

(vii) მიწასთან კონტაქტში მყოფი წიწვიანისათვის

- (a) იქ, სადაც დამცველი საშუალება არის სპილენძი/ქრომი/დარიშხანი (CC), დამცველი საშუალება, რომელიც შეესაბამება S 4072-ს, დამცველი საშუალების შენახვა ანალიტიკურ ზონაში არ უნდა იყოს ნაკლები 4.15 კგ/მ³-ზე ოქსიდზე დაფუძნებულ ფორმულაზე (ოქსიდზე დაფუძნებული შედგენილობა), და 6.83 კგ/მ³ მარილზე დაფუძნებულ შედგენილობაზე.
- (b) იქ, სადაც დამცველი საშუალება არის კრეოზოტის შედგენილობა, S 144-თან შესაბამისად, დამცველი საშუალების შენახვა ანალიტიკურ ზონაში არ უნდა იყოს ნაკლები 130 კგ/მ³-ზე.

(viii) იქ, სადაც დამცველი საშუალება არის ნებისმიერი სხვა მისაღები ფორმულის შედგენილობა, ეფექტური დამცველი საშუალების შენახვა ანალიტიკურ ზონაში, მიწასთან კონტაქტში მყოფი ხის მასალისთვის, უნდა დადგინდეს 10 წლიანი საველე ტესტების მონაცემებიდან S 7282-ის მიხედვით. წიწვიანის ანალიტიკურ ზონაში დამცველი საშუალების შენახვის მინიმუმი, რაც ასოცირებულია შედგენილობა S 351- 1-ის კლას 8-სთან, უნდა უდრიდეს 4.15 კგ/მ³-ს სპილენძის/ქრომის/ დარიშხანის ოქსიდის ფორმულის შედგენილობა S 4072 თან მიმართებაში, როცა ტესტირებულია S 351- 1-ის მიხედვით. სპეციფიკაცია დამცველი საშუალების შენახვისათვის, მათ შორის CC და კრეოზოტი, მთელი ხის მასალისათვის, რაც გამოიყენება მიწის ზედა კონტაქტებში, უნდა დაფუძნებული იყოს S 8417-ზე (ადრინდელი 239).

312 ხის მასალის ღობეების, საშენობები, ღა ბოძების შეღებვა

1) შეღებვა უნდა განხორციელდეს S 6150-ში მოცემული რეკომენდაციების მიხედვით.

2) მთელი შესაღები ხის მასალა, ნაწილებად დამზადებული, ადგილზე მიწოდებამდე, სამუშაოების დროს იქნება წინასწარ მომზადებული.

წინასწარ მომზადება

3) ხის ზედაპირები უნდა გასუფთავდეს და გაშრეს მანამ სანამ იქნება წინასწარ მომზადებული. წინასწარ მომზადებული საღებავი უნდა შეესაბამებოდეს ან ტიპ C-ს S 7956 ან გამზადებულ არეული ალუმინის წინასწარ მომზადებულ საღებავს, რომელიც შეესაბამება S 4756-ს.

სერიი 400 – საგზაო ზღუდარები (ტრანსპორტის და ქვეითად მოსიარულეთათვის)

სატრანსპორტო საშუალების ზღუდარები

ძირითადი მოთხოვნები

401 ზოგადი

1) სატრანსპორტო საშუალებების ზღუდარები, როგორც განსაზღვრულია S 1317- 1–ში, შესაბამისობაში იქნება წინამდებარე სერიის მუხლებთან და ნებისმიერ სხვა მოთხოვნებთან, რაც აღწერილი იქნება კონტრაქტში ან S T ან I ექვივალენტში.

2) წინამდებარე სერიის შესაბამის მუხლებში შეტანილი შესწორებების მიხედვით, კრიტერიუმები:

(i) უსაფრთხოების ბარიერებისათვის უნდა შეესაბამოს S 1317- 1–ისა და S 1317- 2–ის მოთხოვნებს.

(ii) სატრანსპორტო საშუალებების საშუალების პარაპეტები, გარდა ბეტონის პარაპეტებისა, უნდა შეესაბამოს S 1317- 1–ის, S 1317- 2–ის, S 1317- 1–ისა და S 6779- 1: 1998–ს (შესწ. ი. 14290, 2003 წ. 21 მარტი) და S 6779- 3 როგორც შესწორებულია საგზაო ზღუდარების მოწყობის (IRRRS) შუალედური მოთხოვნების შესაბამისი თავებში, მუხლი 402 და მუხლები 406 და 410 შეტანილი შესწორებების გათვალისწინებით;

(iii) ბეტონის პარაპეტები უნდა შეესაბამოს S 6779- 2-ის მოთხოვნებს;

(iv) დაბოლოებანი და გადასვლები უსაფრთხოების ბარიერებზე და პარაპეტებზე უნდა შეესაბამოს V 1317- 4 : 2002 მოთხოვნებს; და

(v) თვალამრიდები უნდა შეესაბამოს S 1317- 3–ის მოთხოვნებს.

წინადადებათა მიღება

3) კონტრაქტორი მიმართავს პროექტის მენეჯერს, ტრანსპორტისთვის ზღუდარების მისაღებად, უსაფრთხოების ბარიერების, პარაპეტების, დაბოლოებათა, გადასვლების და თვალამრიდების უსაფრთხოების მოთხოვნებთან შესაბამისობის უზრუნველსაყოფად.

4) კონტრაქტორის მიერ შეთავაზებული ზღუდარები წარედგინოს პროექტის მენეჯერს მოსაწონებლად შემდეგ თანმხლებ ინფორმაციასთან ერთად, რაც ადასტურებს შესაბამისობას S 1317-ის და V 1317- 4 : 2002 ან S T ან I ექვივალენტის მისაღებ ნაწილთან.

5) უსაფრთხოების ბარიერები, პარაპეტები, დაბოლოებანი, გადასვლები და თვალამრიდები შესაბამისობაში უნდა იქნეს შემდეგ მოთხოვნებთან:

(i) ყველა კომპონენტი შემუშავებულ უნდა იქნას იმისათვის, რომ მიაღწიოს გამძლეობის არანაკლებ:

- (a) 20 წლის ვადას ლითონის უსაფრთხოების ბარიერების, დაბოლოებების, გადასვლების და თვალამრიდების შემთხვევაში;
- (b) 50 წლის ვადას ბეტონის უსაფრთხოების ბარიერების შემთხვევაში, გარდა დროებითი უსაფრთხოების ბარიერებისა, სადაც გამძლეობის ვადა არ უნდა იყოს 10 წელზე ნაკლები; და
- (c) 60 წლის ვადას პარაპეტების შემთხვევაში.

402 სატრანსპორტო საშუალებების ზღუდარების კომპონენტები

1) პარაპეტებისთვის წაყენებული მოთხოვნების მიზნით, ეს მუხლი უნდა წაკითხულ იქნას მუხლ 406-თან ერთად.

მასალები

2) მასალები და კომპონენტების წარმოება დამონტაჟება უნდა მოხდეს ისე, როგორც აღწერილია და დეტალურად მოცემულია კონტრაქტორის მიერ წარმოდგენილ ნახაზებზე, ქვე-მუხლ 401.4-თან და ამ სერიების სხვა მოთხოვნებთან შესაბამისობაში.

3) ბეტონის, რკინაბეტონის, მოპირკეთების და სხვა მოთხოვნები უნდა შეესაბამოს სერია 1700-ის შესაბამის მოთხოვნებს. სტანდარტის საფუძველზე შერეული ბეტონი, რკინაბეტონი, მოპირკეთება და სხვა მოთხოვნები უნდა შეესაბამოს სერიები 1700-ის შესაბამის მოთხოვნებს. სტანდარტის საფუძველზე შერეული ბეტონი უნდა შეესაბამოს მუხლ 2602-ს.

კოროზიისგან დაცვა

4) კოროზიისგან დაცვა უნდა აღწერილ იქნას კონტრაქტორის მიერ წარმოდგენილ ნახაზებზე ქვე-მუხლ 401.4-თან და შემდეგთან შესაბამისობაში.

(i) ფოლადის ყველა კომპონენტი, უჟანგავი ფოლადის ნაწილების, გამამყარებელი რგოლების და არმატურის საყრდენების გარდა, გალვანიზებულ უნდა იქნას წარმოების შემდეგ როგორც ეს აღწერილია მუხლ 1909-ში; და

(ii) ზედაპირის მომზადება და კოროზიისგან დაცვა უნდა შეესაბამოს სერია 1900-ს.

დასაშვები გადახრა

5) წარმოების დროს ნორმებიდან დასაშვები გადახრა, მათ შორის ხერხელის დიამეტრისაც, უნდა შეესაბამებოდეს კონტრაქტორის მიერ წარმოდგენილ ნახაზებს და ქვე-მუხლ 401.3-ს. კომპონენტები, რომლებიც უნდა გაღვანიხებულ ან ლითონით მოპირკეთებულ იქნას, უნდა გაიზომოს გაღვანიხებამდე ან ლითონით მოპირკეთებამდე.

შედულება

6) (i) ზოგადი: ფერიტული ფოლადის ელექტროშედულება უნდა შეესაბამოს S 1011- 1 და S 1011- 2-ს. ქვე-მუხლ 401.3-ის შესაბამისად კონტრაქტორის მიერ წარმოდგენილ ნახაზებზე ნაჩვენები შედულების წერტილები უნდა იყოს ისეთი, როგორც აღწერილია S 22553-ში. შედულება არ უნდა მოხდეს გარდა იმ შემთხვევებისა, რომელიც დეტალურადაა მოცემული ქვე-მუხლ 401.3-ის შესაბამისად კონტრაქტორის მიერ წარმოდგენილ ნახაზებზე. უჟანგავი ფოლადის ელექტროშედულება უნდა შეესაბამოს S 1011- 3-ს. ალუმინის შენადნობების ელექტროშედულება უნდა შეესაბამოს S 1011- 1-სა და S 1011- 4-ს.

(ii) პროცედურები: შედულების პროცედურები უნდა გამოყენებულ იქნას ტესტირებისთვის S IS 15607, S IS 15609- 1 და S IS 15614- 1 ფოლადისათვის და S IS 15607, S IS 15609- 1 და S IS 15609- 2 ალუმინის შენადნობებისათვის და უნდა შეეხოს წარმოებისა და შეკეთების ყველა პროცედურას. უნდა დაექვემდებაროს ხელახალ შემოწმებას შვიდწლიანი პერიოდის შემდეგ. S IS 15607, S IS 15609- 1 და S IS 15614- 1-ს გამოყენების დროს, შედულების გამოყენებული მასალები და პროცედურები უნდა იყოს ისეთი, რომ შედულებული ლითონის მექანიკური მახასიათებლები არ უნდა იყოს ნაკლები თავდაპირველი ლითონის (რომლის შედულებაც ხდება) შესაბამის მინიმალურ განსაზღვრულ სიდიდეებზე. შედულების პროცედურები უნდა მოწონებულ იქნას S IS 15613-თან შესაბამისობაში. წარმოების წინა საცდელი ნიმუშები უნდა წარმოადგენდნენ ძირითად ტიპებს.

(iii) შემდულებლის კვალიფიკაცია: ყველა შემდულებელს უნდა ჰქონდეს მოწონების სერტიფიკატი S 287- 1-ზე და S 1418-ზე ფოლადისათვის, ხოლო S IS 9606- 2-ზე ალუმინის შენადნობებისათვის. ტესტები დამატებით უნდა მოიცავდეს გამოყენების ტესტს განივ შედულების ნაწიბურზე კოჭებზე. შემდულებლები, რომლებიც ასრულებენ კუთხის შედულების ნაწიბურს) შეიძლება მოწონებულ იქნას მხოლოდ S 4872- 1-ზე.

(v) რღვევითი მეთოდით გამოცდა: უნდა იქნას წარმოდგენილი ადრეული კონტრაქტების საფუძველზე მოწოდებული კომპონენტების რღვევითი მეთოდით გამოცდის სერტიფიცირებული ანგარიშების ასლები.

(vi) რღვევითი მეთოდით გამოცდის სიხშირე

კონტრაქტორი წარმოდგენს კომპონენტებს ან კომპონენტებიდან მოჭრილ შედუღების ადგილების ნიმუშებს რღვევითი მეთოდით გამოსაცდელად, შერჩეულს პროექტის მენეჯერის მიერ. შერჩევის საფუძველი უნდა იყოს შემდეგი:

- (a) 100-ზე ნაკლები განივი შედუღების მქონე კოჭების ჯგუფისთვის წარმოდგენილი უნდა იქნეს ერთი ნიმუში, შეერთების ადგილი უნდა იქნას წარმოდგენილი თუკი იმავე სამუშაოდან შეერთების ადგილის იდენტური ნიმუში არ იქნა რღვევითი მეთოდით გამოცდილი წინა 4 კვირის განმავლობაში. 100-ზე მეტი პარტიისთვის, ერთი ნიმუში შეერთების ადგილი უნდა იქნას წარმოდგენილი თითოეული შესაბამისი ნიმუშის პარტიისათვის, რომელიც 100-ს არ აჭარბებს.
- (b) შედუღებული დამჭერი კრონშტეინებისთვის წარმოდგენილი უნდა იქნეს 1 ნიმუში 300 ცალზე ან უფრო ნაკლებ პარტიაზე.
- (c) ბოძების თითოეული ტიპისთვის უნდა იქნას წარმოდგენილი 1 ნიმუში, 1000 ან ნაკლები პარტიისთვის.
- (d) ზედაპირზე დამონტაჟებული ბოძის თითოეული ტიპისთვის უნდა იქნას წარმოდგენილი 1 ნიმუში, 100 ან ნაკლები პარტიისთვის.
- (e) პარაპეტების ბოძების 150-მდე ერთეულისთვის: ტესტი არ არის საჭირო. იმის გათვალისწინებით, რომ მონაცემები, რაც სერტიფიცირებულია ზედამხედველი ორგანიზაციების წარმომადგენლის მიერ, მიღებულია ერთი და იმავე შედუღების ჯგუფის ბოძებზე წარმატებულად წარმოებული ტესტირების შედეგად წინა 3 თვის განმავლობაში. თუკი არ არსებობს დამაკმაყოფილებელი მონაცემები, ერთ ბოძს უნდა ჩაუტარდეს ტესტირება. 150-დან 300-მდე პარაპეტების ბოძების პარტიისთვის: ერთ ბოძს უნდა ჩაუტარდეს ტესტირება. 300-ზე მეტი პარაპეტების ბოძების პარტიისთვის: 2 ბოძს უნდა ჩაუტარდეს ტესტირება.
- (f) ანკერის თითოეული ტიპისთვის, პარაპეტების კავშირები და მაკავშირებელი ნაწილისთვის ნიმუში უნდა იქნას წარმოდგენილი 6 თვიანი პერიოდის განმავლობაში მწარმოებლის თითოეული სამუშაოსთვის.
- (g) ქარხნული წესით შედუღებული პარაპეტების 150-მდე ნაკეთობისთვის და/ან სამონტაჟო შედუღებით მიღებული ნაკერის მქონე პარაპეტების 50-ზე ნაკლები პარტიისთვის, ერთი ნაჭერი უნდა იქნას წარმოდგენილი ტესტირებისათვის, თუკი წარმატებული ტესტირება არ ჩატარებულა გასული 3 თვის მანძილზე მსგავს ნაჭერზე (ნაჭრებზე), სადაც ეს ნაჭერი შერჩეულ იქნა პროექტის მენეჯერის წარმომადგენლის მიერ და შედუღება უნდა შესრულდეს იმავე პერსონალის მიერ. ქარხნული წესით შედუღებული და/ან სამონტაჟო შედუღებით მიღებული ნაკერის მქონე პარაპეტების 150-ზე მეტი ნაკეთობისთვის ჩატარდება 2 ნაჭერის გამოცდა.

- (h) სხვა შედუღებული კომპონენტები უნდა იქნას წარმოდგენილი არაუმეტეს 12 თვიანი პერიოდის ინტერვალით მწარმოებლის თითოეული სამუშაოსთვის.
- (vii) მიღების კრიტერიუმები: მიღების კრიტერიუმები იქნება ის, როგორც განსაზღვრულია ქვე-მუხლ 402.6 (vi)-ში, იმის გათვალისწინებით, რომ ქვე-მუხლ 402.6 (iv) (ა)-ში შედუღების ხერხი და საყრდენი შეეხება ნამდვილ და არა ხილულ ზომას.
- (viii) ტექნიკური პირობების შეუსაბამობა: მასალაში, მომზადებაში, შეგროვებისას ან შედუღების პროცედურებში გადახრის შედეგად გამოწვეული ტექნიკური პირობების შეუსაბამობის შემთხვევაში, მოცემული პარტია უარყოფილი იქნება და დაზიანებული კომპონენტების შემდგომი წარმოება შეჩერდება იმ დრომდე, სანამ არ გამოსწორდება შეცდომა. თუკი ნიმუშების შემდგომი შერჩევა და ტესტირება უჩვენებს, რომ შეცდომა არაა განმეორებადი და ამგვარად არ დაასუსტებს სტრუქტურულ მთლიანობას. თუკი შეიძლება თვალი მივადევნოთ პრობლემას მისი წარმოების გარკვეულ პერიოდში, ოპერატორს, აღჭურვილობას ან მასალის პარტიას და თუკი შესაძლებელი იქნება ინდივიდუალური კომპონენტების სწორი დადგენა, მხოლოდ ასეთი დაზიანებული პარტიები იქნება უარყოფილი.
- (ix) სარემონტო სამუშაო: შედუღებები, რომლებიც არ შეესაბამება სპეციფიკაციას, შეიძლება შეკეთდეს მიღებული პროცედურით, როგორც აღწერილია ქვე-მუხლ 402.6 (ii)-ში. აღუძინის შენადნობებში შედუღებები ერთზე მეტად ვერ შეკეთდება.

მარკირება

7) ყველა კომპონენტი, გარდა მომჭერებისა, გამამყარებელი რგოლებისა და არმატურისა, უნდა გარკვეულად და ხანგამძლედ იქნას მარკირებული მწარმოებლის საიდენტიფიკაციო ნიშნით და ციფრებით, რომელიც აღნიშნავს წარმოების თვეს და წელს. S IS 898-1-ის მარკირების მოთხოვნების გარდა მომჭერები, უნდა გარკვეულად იქნას მარკირებული შემდეგით:

- (i) უსაფრთხოების ბარიერის, დაბოლოების, გადასვლების მწარმოებლის საიდენტიფიკაციო ნიშნით; და
- (ii) მომჭერის ნომრით, როგორც ეს მითითებულია მწარმოებლის სამშენებლო ნახაზებზე.

კვალიფიკაცია და ტესტირება

8) ყველა კომპონენტი იქნება წარმოებული ისე, რომ ხელი შეუწყოს მიღებული სისტემების აწყობას იმ დასაშვებობის ფარგლებში, რაც აღწერილია ქვე-მუხლებში 403.2 და 403.4 და კონტრაქტორის მიერ მოწოდებული მიღებული ნახაზების შესაბამისად.

9) თუკი სხვაგვარად არაა მითითებული კონტრაქტორის მიერ პროექტის მენეჯერისათვის მიწოდებულ მიღებულ ნახაზებზე, კომპონენტების მთელი წარმოება დასრულდება გალვანიზებამდე ან ლითონით მოპიკეთებამდე.

10) კონტრაქტორი მიაწოდებს პროექტის მენეჯერს იმის დამადასტურებელ საბუთს, რომ მწარმოებელმა ჩაატარა გაჭიმვის ტესტი რღვევამდე, რომელიც უნდა განხორციელდეს ტესტის ჩამტარებელი ლაბორატორიის მიერ ყოველწლიურად და იმ შემთხვევაში, როცა წარმოების ტექნიკა იცვლება.

მოვლა და შენახვა

11) ყველა კომპონენტი იქნება დაზიანებისაგან დაცული და დამუშავდება და დშიეკირება იმგვარად, რომ დაზიანება არ გამოიწვიოს, განსაკუთრებით შედუღებული კომპონენტებისა. გამოყენებულ იქნება საშუალებები, რომ თავიდან იქნას აცილებული გალვანიზებული მოპირკეთებების დაზიანება. ნებისმიერი წარმოქმნილი დაზიანება გამოსწორდება S IS 1461-ის მიხედვით.

უსაფრთხოების ბარიერები, გადასვლები და შეჯახების თვალამრიდები

403 უსაფრთხოების ბარიერების, დაბოლოებების, გადასვლების და თვალამრიდების დამონტაჟება – საერთო მოთხოვნები

სქემა

1) მთლიანი სქემა და უსაფრთხოების ბარიერების, დაბოლოებების, გადასვლებისა და თვალამრიდების განლაგება აღნიშნული უნდა იყოს კონტრაქტის ნახაზებზე.

2) უსაფრთხოების ყველა ბარიერი, ყველა დაბოლოება და გადასვლა აგებული იქნება ისე, რომ წარმოადგინოს მოსწორება შემდეგთან შესაბამისობაში:

- (i) განლაგება გეგმაზისგან არ უნდა განსხვავდებოდეს მოცემული 30 მმ-ით და არც გადაიხაროს არცერთ 10 მ სიგრძეზე პირდაპირი ან მითითებული რადიუსიდან 15 მმ-ით მეტად.

მიწის სამუშაოები ბეტონის საფუძვლის და ანკერის ბლოკებისათვის

3) მიწის სამუშაოები ბეტონის საფუძვლისა და ანკერის ბლოკებისათვის იწარმოებს კონტრაქტორის მიერ პროექტის მენეჯერისათვის წარდგენილი მიღებული ნახაზების შესაბამისად.

4) იქ, სადაც მიწის პროფილი ვერ შენარჩუნდება ვერტიკალური ბეტონის დასხმამდე, შესაფერისი მუდმივი თუ დროებითი შეფიცვრა გამოიყენება. შეფიცვრა გათხრის შემდეგ დაუყოვნებლივ დამონტაჟდება და შეივსება ბეტონით, რომელიც შეესაბამება S 8500 2-ს.

5) საფუძველზე დაიდება 125 მიკრონის სისქის შეუღწეველი პლასტიკური ფენები რომელიც ფილტრის დრენაჟებშია განლაგებული.

ბეტონი საძირკვლებსა და ანკერის ბლოკებში

6) საძირკვლებსა და ანკერის ბლოკებში გამოყენებული ბეტონი შესაბამისობაში იქნება ამ სერიის შესაბამის მუხლებთან და კონტრაქტორის მიერ პროექტის მენეჯერისათვის მიწოდებულ ნახაზებთან.

7) კონტრაქტორი უზრუნველყოფს იმას, რომ ნებისმიერი ბეტონი, რომელიც სისტემის ნაწილს წარმოადგენს, აღწევს მიღებულ ნახაზებზე მითითებულ სიძლიერეს გაჭიმვამდე, მანამ სანამ გაჭიმვა მომხდარა.

კოჭები

8) მიუხედავად წარმოებაში მიღებული ნორმებიდან დასაშვები გადახრისა, რაც ნებადართულია ინდივიდუალური კოჭებისათვის, კუმულატიური დასაშვები ნორმიდან გადახრა იქნება იმგვარი, რომ კოჭები და ბოძები განლაგებულ იქნას მათ განსაზღვრულ ლოკაციებში და შესრულდება ქვე-მუხლ 403.1-სა და 403.2-ში მოცემული მოთხოვნები. უსაფრთხოების ბარიერების, დაბოლოებების ან გადასვლების სიგრძის დასრულებისათვის საჭირო სპეციალური ტიხრების გარდა კოჭის სიგრძეები არ განსხვავდება მათგან, რაც აღწერილია კონტრაქტორის მიწოდებულ მიღებულ ნახაზებზე ქვე-მუხლ 401.4-ის შესაბამისად.

ბოძები

9) გამოყენების შემთხვევაში, ბოძები, საძირკვლები და ბოძების ფოსოები უნდა იქნას ნაჩვენები კონტრაქტორის მიერ წარმოდგენილ ნახაზებზე ქვე-მუხლ 401.4 –ის მიხედვით.

10) სადაც ბოძები ჩასმულია დამჭერებში, ბოძის დამჭერი უნდა დაცულ იქნას, რომ თავიდან ავიცილოთ მასში დეტრიტის დაგროვება.

11) როცა ფოლადის ბოძები ჩაიდება მიწაში, ეს უნდა შესრულდეს ბოძებისა და დამცავი მოპირკეთების დაზიანების გარეშე. გალვანიზების ნებისმიერი მცირე დაზიანება დამუშავდება S IS 1461-ის შესაბამისად.

კომპონენტების დაჭრა

12) გალვანიზების შემდეგ არ უნდა იქნას დაშვებული ბურღვა, დაჭრა (მათ შორის ცეცხლის ალით ჭრა ან კოჭებისა და ბოძების შეღუღება).

13) გალვანიზებამდე მოხდება შესაერთებელი ნაწილების შეერთება.

აწყობა

14) პირდაპირი კონტაქტი განსხვავებული დეტალებს შორის უნდა თავიდან იქნას აცილებული არალითონის შეუსაბამებების ჩასმით ან მოპირკეთებით, როგორც ეს კონტრაქტორის მიერ წარმოდგენილ მიღებულ ნახაზებზეა დეტალურად მოცემული.

ანკერებისა და მიმაგრებული სისტემები ზედაპირზე აღმართული ბოძებისათვის

15) დამონტაჟებამდე სულ მცირე 4 კვირით ადრე კონტრაქტორმა უნდა წარუდგინოს პროექტის მენეჯერს კარგად დადასტურებული და დოკუმენტირებული დასაბუთება იმისა, რომ მოცემულ ანკერებსა და მოწყობილობის სისტემებს გაბურღულ ორმოებში აქვს უნარი გაუძლოს უკიდურეს საპროექტო დატვირთვას გაჭიმვაზე მოცემული უსაფრთხოების ბარიერების, დაბოლოებების ან გადასვლების სისტემისათვის. ნებადართული იქნება გაფართოებული ტიპის ანკერები.

16) ფოლადის ანკერები და მოწყობილობის სისტემები უნდა იქნას გამოყენებული ზედაპირზე აღმართული ბოძების დასაცავად ბეტონის ან ფოლადის საყრდებზე.

17) იქ, სადაც ბოძები უნდა დამონტაჟდეს ხიდების ფილებსა და სხვა სტრუქტურებზე, ანკერები უნდა მოიცავდეს შიდა ჩატანებულ კომპონენტს. ანკერების ყველა ნაწილი ხიდების ფილებზე და სხვა სტრუქტურებზე (სადაც ანკერები საყრდენი ბეტონის ზედა ზედაპირის 80 მმ-ს ფარგლებშია ან სადაც ანკერების ნაწილებია ჩატანებული, დამჭერი ჭანჭიკისთვის) უქანგავი ფოლადის უნდა იყოს აღნიშნით 1.4401 ან 1.4436 S 10088- 1. ჭანჭიკები, ლუსმნები და ქანჩები ხიდის ფილებზე და სხვა სტრუქტურებზე უნდა უქანგავი ფოლადის იყოს 4-80 S IS 3506- 1 და S IS 3506- 2 ხარისხის. შუასადებები ხიდის ფილებზე და სხვა სტრუქტურებზე უნდა შეესაბამებოდეს S 4320-ს და დამზადებული იყოს უქანგავი ფოლადის ზოლით აღნიშნით 1.4401 ან 1.4436 S 10029, S 10048, S 10051, S 10258 და S 10259.

18) გარდა იმ შემთხვევებისა, სადაც ბოძები მიმაგრებულია ფოლადის საფუძველზე, ისინი უნდა დამაგრებული იქნას სამშენებლო ხსნარით, რომელიც შეესაბამება მუხლ 2601-ს. ხსნარს უნდა ჰქონდეს 10 მმ-ის მინიმალური და 30 მმ-ის მაქსიმალური სისქე.

19) ანკერებისათვის გაბურღულ ორმოებში, თითოეული ორმოს ადგილმდებარეობა უნდა შემოწმდეს იმის უზრუნველსაყოფად, რომ გაბურღვამდე ორმო თავისუფალია არმატურისგან. იქ, სადაც ჩატანებული არმატურეს გარეშე არსებული გაბურღული ორმოს ადგილმდებარეობის დადგენა შეუძლებელია, კონტრაქტორი მიაწოდებს პროექტის მენეჯერს სპეციალისტების ანგარიშს გაბურღვის შედეგების ან არმატურის გაჭრის შესახებ. პროექტის მენეჯერის წინასწარი წერილობითი ნებართვის გარეშე არ შესრულდება ბურღვა ან ჭრა.

20) ანკერების გაბურღულ ორმოებში დამონტაჟებამდე ყველა ორმო უნდა იყოს სალი, სუფთა და მშრალი და ორმოს პარამეტრების დასაშვები გადახრა უნდა იყოს იმ სიდიდეების ფარგლებში, რომელიც მოცემულია ანკერების მწარმოებლის მიერ.

21) მოწყობილობის სისტემები უნდა დაიჭიმოს განსაზღვრულ მომენტამდე და უნდა ჰქონდეს ხრახნზე მინიმალური დაძაბულობა რაც, მწარმოებლის მიერ არის განსაზღვრული.

22) უჟანგავი ფოლადის ჭანჭიკები, ხრახნები და ქანჩები უნდა შეესაბამებოდეს S IS 3506-1 და S IS 3506-1-ს, ხარისხი 4-80. ჭანჭიკების, ხრახნებისა და ქანჩების ზომები და ნორმიდან დასაშვები გადახრა უნდა შეესაბამებოდეს S IS 4016-ს, S IS 4018-სა და S IS 4034-ს.

23) უჟანგავი ფოლადის შუასადებები უნდა შეესაბამებოდეს S 4320-ს და უნდა დამზადებული იყოს უჟანგავი ფოლადისგან აღნიშვნით 1.4401 ან 1.4436 S 10029, S 10048, S 10051, S 10258 და S 10259.

24) ფოლადის ანკერების ჩატანებები უნდა იყოს მოსწორებული საცხით, რომელსაც აქვს სრიალზე უკუქმედების გაწვევის დიდი უნარი და შეეფერება ცხელ და ცივ შეზეთვას.

25) ანკერებში, მოწყობილობის სისტემებსა და საყრდენი ფილებში და ყველა სიცარიელე უნდა ამოივსოს არაჯდომადი პასიური შემავსებელით.

26) ბაგირით მოწყობილი უსაფრთხოების ბარიერის ყველა სისტემისათვის, რომლის სიგრძეც აჭარბებს 1000 მ-ს, გამოყენებული უნდა იქნეს შუალედური ანკერები. ისინი უნდა განლაგდეს დაახლოებით თანაბარი დისტანციით კიდურა ანკერებს შორის, იმგვარად, რომ ბაგირის ზღუდარის ყველა ბარიერისათვის მაქსიმალური სიგრძე არ აჭარბებდეს 1000 მ-ს. მავთულების დაბოლოებებმა უნდა უზრუნველყოს ნებისმიერ წერტილზე მოსული შემაჩერებელი დატვირთვის ნორმალური სიდიდის სულ მცირე 50%, ბაგირის დაბოლოების მონაკვეთებში. მინიმალური დაშორება ანკერების ბლოკებს შორის შუალედური დაბოლოებების მონაკვეთების ფარგლებში იქნება 30 მ და მაქსიმალური - 60 მ. ეს მოთხოვნები წარმოდგენილი იქნება მწარმოებლის ნახაზებზე.

404 ალბილის ტესტირება

ანკერები გაბურღულ ორმოებში

1) კონტრაქტორი განახორციელებს დატვირთვის ტესტებს გაბურღულ ორმოებში ჩამონტაჟებულ ანკერებზე. ამ ქვე-მუხლის გათვალისწინებით S 5080- 1-ის მუხლ 1-ში განმარტებული “ჩამაგრება” უნდა გულისხმობდეს “ანკერებს”. იქ, სადაც ანკერების ტესტირება ხდება, ისინი დაიტვირთება მზარდად, დაძაბვით S 5080- 1-ის მიხედვით, გარდა ამისა მათ ექნება საპროექტო დატვირთვის ამტანობის უნარი მოცემული ზღუდარის, დაბოლოებებისა და გადასვლების სისტემისათვის ავარიაზე ტესტირების ნაცვლად. ზრდადი დატვირთვა უნდა განხორციელდეს არანაკლებ ნახევარი წუთისა და ტესტირების დატვირთვა არ უნდა იყოს 5 წუთზე ნაკლები. მონაცემები აღებული უნდა იქნეს დატვირთვის შემდეგ დაუყოვნებლივ და ზემოთ აღნიშნული დროის ინტერვალის ბოლოს.

2) ანკერების სრული გადაადგილება ცდის დროს არ უნდა აღემატებოდეს 1.0 მმ-ს. დატვირთვის დროს დაცურების ნებისმიერი დამამტკიცებელი საბუთი, რაც შეიძლება გამოიხატოს მნიშვნელოვანი

ცვლილებით დატვირთვის/ გაფართოების დიაგრამაზე, უნდა მიხნეული იქნეს გამოცდის უარყოფით შედეგად.

3) ტესტირების სიხშირე იქნება 300 ანკერზე 1. ცდა.

ბოძების საძირკვლები

4) კონტრაქტორი უზრუნველყოფს გამოსაცდელი აღჭურვილობის მოწოდებას და განახორციელებს დატვირთვის ცდებს ბოძების საძირკვლებზე, მწარმოებლის სპეციფიკაციებთან შესაბამისობის დასადგენად, ზღუდარის, დაბოლოების და გადასვლის სისტემისათვის. ცდები განხორციელდება და პასუხები მიწოდება პროექტის მენეჯერს ზღუდარის, დაბოლოების და გადასვლის სისტემის შესაბამისი სიგრძეების დამონტაჟებამდე სულ მცირე ერთი კვირით ადრე. ცდების სიხშირე იქნება 1000 ბოძზე 1 ცდა.

6) კონტრაქტორი დაამონტაჟებს საცდელ ბოძებს და საძირკვლებს მიწის მომზადების დასრულების შემდეგ.

7) დატვირთვაზე ცდების დასრულებისას კონტრაქტორი მოაცილებს ყველა საცდელ ბოძს და საძირკვლებს და აღადგენს დასრულებულ ნიადაგს კონტრაქტის მოთხოვნების შესასრულებლად.

8) შესაფერის შემთხვევაში, კონტრაქტორი დაადგენს და შეინარჩუნებს ტრანსპორტის უსაფრთხოებისა და მენეჯმენტის ზომებს, რომელიც შეესაბამება მუხლ 118-ს – ინსტალაციის, დატვირთვისა და ტესტის ბოძებისა და საძირკვლების მოცილებისას.

405 დროებითი ზღუდარები

1) კონტრაქტორი დაამონტაჟებს და შეინარჩუნებს დროებით ზღუდარებს და სამუშაოების დასრულებისას, მოაცილებს მათ.

სატრანსპორტო საშუალებათა პარაპეტები

406 ზოგადი

1) სატრანსპორტო საშუალებათა პარაპეტები, გარდა ბეტონის პარაპეტებისა, დაიგეგმება, დამონტაჟდება და ტესტირებას გაივლის შემდეგი მოთხოვნების შესაბამისად, გარდა იმ შემთხვევისა, როცა ესენი

ეწინააღმდეგება S 1317- 1-ს და S 1317- 2-ს, რომელ შემთხვევაშიც S 1317- 1 და S 1317- 2 უმჯობესია.

- (i) მუხლები 401 და 402;
- (ii) S 6779-1: 1998 (შესწ.. ი. 14290,21 მარტი 2003);
- (iii) S 6779-3;
- (iv) მუხლები 406–დან 411–მდე, და
- (v) შუალედური მოთხოვნები საგზაო ზღუდარებისთვის (IRRRS).

407 ანკერები და მოწყობილობის სისტემები მიმოსვლის საშუალების პარაპეტებისათვის

- 1) ანკერებისა და მოწყობილობის სისტემების დიზანი, წარმოება და მონტაჟი უნდა შეესაბამებოდეს მწარმოებლის ნახაზებს და სპეციფიკაციებს და S 131-1, S 131-2, და S 6779-1 : 1998 (შესწ. ი. 14290, 21 მარტი, 2003.)-ის მოთხოვნებს.
- 2) ანკერები და დამაგრების სისტემები აგებული იქნება საგზაო ზღუდარების სისტემების შუალედური მოთხოვნების – თავი 6 და S 6779-1 : 1998 (შესწ. ი. 14290, 21 მარტი, 2003) –ის შესაბამისად.
- 3) ანკერებს უნდა ჰქონდეთ ამჟამინდელი ბრიტანეთის მმართველობის gr ment S გზებისა და ხიდების სერტიფიკატი (ან ექვივალენტური), რომელიც შეესაბამება ამ მოთხოვნებს. გაფართოებული ტიპის ანკერები არ დაიშვება.
- 4) გარდა იმ შემთხვევისა, როცა პარაპეტები მიმაგრებულია ფოლადის საფუძველზე, ისინი უნდა ჩამაგრდეს სამშენებლო ხსნარით 2601-ის შესაბამისად. ხსნარი უნდა იყოს მინიმუმ 10 მმ და მაქსიმუმ 30 მმ სისქის.
- 5) გაბურღულ ორმეებში ჩამონტაჟებული ანკერებისათვის, თითოეული ორმოს ადგილმდებარეობა უნდა შემოწმდეს, რომ ორმო უნდა იქნეს არმატურის გარეშე ბურღვის დაწყებამდე. იქ სადაც შეუძლებელია არმატურებიანი გაბურღული ორმეების ადგილის დადგენა, კონტრაქტორი პროექტის მენეჯერს წარმუდგენს სპეციალისტების ანგარიშს ბურღვის და არმატურის გაჭრის შემთხვევებში მოსალოდნელ შედეგების შესახებ. ბურღვა და ჭრა არ შესრულდება პროექტის მენეჯერის წინასწარი წერილობითი თანხმობის გარეშე.
- 6) თითოეული ანკერების გაბურღულ ორმეებში დამონტაჟებამდე ყველა ორმო უნდა იყოს სუფთა და მშრალი და ორმოს პარამეტრების ნორმებიდან დასაშვები გადახრა უნდა იყოს იმ სიდიდეების ფარგლებში, რომელიც მოცემულია ანკერების მწარმოებლის მიერ.
- 7) მიმაგრებული სისტემები უნდა დაიჭიმოს განსაზღვრულ მომენტამდე და ხრახნს უნდა ჰქონდეს მინიმალური დაძაბულობა, რაც განსაზღვრულია მწარმოებლის მიერ.
- 8) უჟანგავი ფოლადის ჭანჭიკები, ხრახნები და ქანჩები უნდა შეესაბამებოდეს S IS 3506-1 და S IS 3506-1-ს, ხარისხი 4-80. ჭანჭიკების, ხრახნებისა და ქანჩების ზომები და ნორმებიდან დასაშვები გადახრა უნდა შეესაბამებოდეს S IS 4016-ს, S IS 4018-სა და S IS 4034-ს.
- 9) უჟანგავი ფოლადის შუასადებები უნდა შეესაბამებოდეს S 4320-ს და უნდა დამზადებული იყოს უჟანგავი ფოლადისგან აღნიშვნით 1.4401 ან 1.4436 S 10029, S 10048, S 10051, S 10258 და S 10259.
- 10) ფოლადის ანკერების ხრახნები უნდა იყოს დამუშავებული საცხით, რომელსაც აქვს სრიალზე უკუქმედების გაწევის დიდი უნარი და შეეფერება ცხელ და ცივ შეხეთვას.

11) ანკერებში, ჩამაგრებებსა და საყრდენი ფილებში და ყველა სიცარიელე უნდა ამოივსოს არაჯდენადი პასიური შემავესებელით.

408 BS 6779-ს შესწორებები და დამატებები

1) BS 6779-1 : 1998 (შესწ. No. 14290, 21 მარტი, 2003)

(i) პუნქტი 2:

(a) პუნქტი 2.1: პირველი პარაგრაფი, მესამე სტრიქონი წაშაღეთ “71” და მის ნაცვლად ჩასვით “65”.

(ii) პუნქტი 5:

(a) ცხრილი 1 - სატრანსპორტო საშუალებათა პარაპეტების აღნიშვნა, მუხლი a) წაშაღეთ არსებული ტექსტი “აღნიშვნის” და “პუნქტის” ქვეშ და ჩასვით “როგორც მოცემულია S 1317-1, S 1317-2 და V 1317-4 : 2002-ში”.

(iii) პუნქტი 6:

(a) პუნქტი 6. 1 შეკავების დონეები: წაშაღეთ “პუნქტი 6.1.1-დან პუნქტი 6.1.3-მდე” და ჩასვით “როგორც მოცემულია S 1317- 1, S 1317-2 და V 1317-4 :2002-ში”.

(b) პუნქტი 6.4.1 წაშაღეთ “შენიშვნა და შემდეგი ტექსტი”;

(c) პუნქტი 6.4.2 წაშაღეთ პარაგრაფები დ) და ე);

(d) პუნქტი 6.5.14.1: წაშაღეთ “შენიშვნა 2-ის ბოლო პარაგრაფი (ანუ “მოწონებული კავშირების დეტალები ... შემოწმებული მუშაობისას”);

(e) პუნქტი 6.6.2: ძირითადი სტრუქტურა: შეცვალეთ “ტრანსპორტის სტანდარტის 37/88 დეპარტამენტი” შემდეგით: “ტრასის სააგენტო სტანდარტი 37 (R 1.3.14)”; და

(f) პუნქტი 6.6.5: შენიშვნა 1-ის დასასრული, ჩასვით: “ბეტონის ჭიმვადი სიძლიერე უნდა იგნორირებულ იქნას გამოთვლისას”.

(iv) პუნქტი 7:

(a) პუნქტი 7.1.2: დარტყმითი მწებვარობა (? otch toughness): შეცვალეთ “ტრანსპორტის სტანდარტის 13/90 დეპარტამენტი” შემდეგით: “ტრასის სააგენტო სტანდარტი 13 (R 1.3)”;

(b) ცხრილი 3 – ფოლადის პარაპეტების მშენებლობის მასალები : წაშაღეთ და ჩასვით შემდეგნაირად:

წაშაღეთ	ჩასვით
S 4848-2	S 10210-2
S 4848-4	S 10056-1
S 6363	S 10219-2
S 10113	S 10025-1,
	S 10025-3 და
	S 10025-4
S 1449-1	S 1449-1.1
S 1449-2	S 10029,
	S 10048,
	S 10051,
	S 10258 and
	S 10259

S 970-3

- S 24016
- S 24018
- S 24034
- S 20898-1
- S 24014
- S 24017
- S 24032
- S 24035
- S 20898-1
- S 6105

- S 10277-1 to S 10277-5 (შემცველი) და S 10278
- S IS 4016
- S IS 4018
- S IS 4034
- S IS 898-1
- S IS 4014
- S IS 4017
- S IS 4032
- S IS 4035
- S IS 898-1
- S IS 3506-1 და
- S IS 3506-2

(c) ცხრილი 4 – ალუმინის შენადნობის პარაპეტების მშენებლობის მასალები: წაშალეთ და ჩასვით შემდეგნაირად:

წაშალეთ

ჩასვით

S 1474:1987,
შენადნობები 6061, 6063,
6082,6005 და
6060

S 515, S 573-3,
S 573-4,
S 755-1 to
S 755-9 (შემცველი),
S 12020-1 და
S 12020-2, შენადნობები
W-6061,
W-6063,
W-6082,
W-6005 და
W-6060

S 1471:1972,
შენადნობები 6061, 6063,
და 6082

S 515, S 573-3,
S 573-4,
S 754-1,
S 754-2,
S 754-7 და
S 754-8, შენადნობები
W-6061, W-6063 და
W-6082

S 4300/1:1967,
შენადნობი 5251

S 1592-1 to
S 1592-4 (შემცველი),
შენადნობი W-5251

S 485-1:1994
S 1490:1988,
შენადნობები 6 და
25

S 485-1
S 1559-1,
S 1559-4,
S 1676 და
S 1706, შენადნობები
C-47000,
C-47100and C-47200

S 1449-1
S 1449-2: 1983,

S 1449-1.1
S 10029,

rades 316 S31 S 1 და 316S33 S 10048, S 10051, S 10258 და S 10259, აღნიშვნა 1.4401 ან 1.4436

- S 24016 S IS 4016
- S 24018 S IS 4018
- S 24034 S IS 4034
- S 20898-1 S IS 898-1
- S 24014 S IS 4014
- S 24017 S IS 4017
- S 24032 S IS 4032
- S 24035 S IS 4035
- S 20898-1 S IS 898-1
- S 6105 S IS 3506-1 და S IS 3506-2

(v) პუნქტი 8:

(a) პუნქტი 8.3.1. შპნ0შპნა: წაშალეთ ბოლო წინადადება

(vi) პუნქტი 9:

(a) პუნქტი 9.1.1. წაშალეთ ბოლო წინადადება პირველი პარაგრაფიდან;

(b) პუნქტი 9.2. ცხრილი 8 – f_k და γ_m -ის სიდიდეები: წაშალეთ და ჩასვით შემდეგნაირად:

წაშალეთ

ჩასვით

S 6105 S IS 3506-1 და S IS 3506-2

S 1449-2 S 10029, S 10048, S 10051, S 10258 და S 10259

S 1490 S 1559-1, S 1559-4, S 1676 და S 1706

(c) პუნქტი 9.4.1.2. წაშალეთ “ფურცლოვანი დეფექტები” სათაურიდან და პუნქტის ტექსტიდან, ჩასვით “შიდა წყვეტილობა”;

(d) პუნქტი 9.4.2. შედუღება: წაშალეთ ქვე-პუნქტები 9.4.2.1-დან 9.4.3.2.5-ის ჩათვლით

(e) პუნქტი 9.4.4. წაშალეთ მთელი ტექსტი.

(vii) პუნქტი 10:

(a) პუნქტი 10.1.1. წაშალეთ აქ მოყვანილი ბოლო წინადადება: “ამჟამად მოწონებული სისტემები, როგორც ჩამოთვლილია დანართ -ში თავისუფალია ამ მოთხოვნისაგან”; და

(b) პუნქტი 10.1.1.: ჩასვით შემდეგი პარაგრაფი:
 “დიზაინერი ან მწარმოებელი მოაწეობს მესამე მხარის სერტიფიკაციას ისე, რომ ახალი მიმოსვლის საშუალებების პარაპეტების დიზაინი შეესაბამებოდეს S 1317-1, S 1317-2 და სერიები 400-ის მოთხოვნებს.”

2) BS 6779-2

(i) პუნქტი 5

(a) პუნქტი 5.1: შენიშნა: წაშალეთ “ბრიტანეთის რკინიგზა” და ჩასვით “რკინიგზის ქსელი”;

(ii) პუნქტი 6:

(a) პუნქტი 6.3.: ძირითადი სტრუქტურა: შეცვალეთ “ტრანსპორტის სტანდარტის დეპარტამენტი 37/88” შემდეგით: “ტრასის სააგენტოს სტანდარტი 37 (R 1.3.14)”;

(iii) პუნქტი 10:

(a) პუნქტი 10.1 ა) შენიშნა: შეცვალეთ “ტრანსპორტის დეპარტამენტი” შემდეგით: “ტრასის სააგენტო”; და

(b) პუნქტი 10.1 დ) წაშალეთ “ S6105” და ჩასვით “ S IS 3506-1 და S IS 3506-2”, წაშალეთ “ S 729” და ჩასვით “ S IS 1461”.

(iv) პუნქტი 11:

(a) პუნქტი 11.3.5: წაშალეთ “ S6105” და ჩასვით “ S IS 3506-1 და S IS 3506-2”, წაშალეთ “ S 1449-2” და ჩასვით “ S 10029, S 10048, S 10051, S 10258 და S 10259”;

(v) ცხრილი 4 – სიდიდეები *off* და *v*:

(a) ანკერები და მოწყობილობის სისტემები: მე-3 სვეტი, წაშალეთ S 6105” და ჩასვით “ S 3506-1 და S 3506-2”, წაშალეთ წაშალეთ “ S 1449-2” და ჩასვით “ S 10029, S 10048, S 10051, S 10258 და S 10259”;

(vi) პუნქტი 13:

(a) პუნქტი 13.2.1: წაშალეთ შენიშნა: მეტი ინფორმაციისათვის უსაფრთხოების ღობეებისათვის იხილეთ S 6579“; და

(b) პუნქტი 13.3.1: წაშალეთ “შენიშნა 1 და შენიშნა 2 სრულად”.

(vii) გამოსახულება 4: ზედა მარჯვენა მხარე, წაშალეთ “ხარისხი 316 S 33–დან S 1449 : ნაწილი 2–მდე” და ჩასვით “აღნიშვნა 1.4401 ან 1.4436–დან S S 10029, S 10048, S 10051, S 10258 და S 10259 –მდე.

3) BS 6779-3

(i) ნაწილი 1. ზოგადი:

(a) შესავალი: მე-2, მე-5 და მე-7 პარაგრაფები: წაშალეთ “ S 6779-1 : 1992” და ჩასვით “ S 6779-1 : 1998 (შესწ. ი. 14290, 21 მარტი, 2003)”;

- (b) მე-5 პარაგრაფი: წაშალეთ “ ppendix ” და ჩასვით “ nnex ”; და
- (c) მე-7 პარაგრაფი: წაშალეთ “ ppendix ” და ჩასვით “ nnex ”;
- (ii) ცხრილი 1 – მიმოსვლის საშუალებათა კომბინირებული პარაპეტების აღნიშვნა: მუხლი ა) წაშალეთ არსებული ტექსტი “აღნიშვნის” და “პუნქტის” ქვეშ და ჩასვით “როგორც მოცემულია S 1317-1, S 1317-2 და V 1317-4 : 2002-ში”.
- (iii) პუნქტი 6:
- (a) პუნქტი 6.1. შეკავების დონეები: წაშალეთ “პუნქტები 6.1 და 6.2” და ჩასვით “როგორც მოცემულია S 1317-1, S 1317-2 და V 1317-4 :2002-ში”.
- (iv) პუნქტი 11:
- (a) პუნქტი 11.1.1: ეკოლოგიური ბავშვანა, წაშალეთ მთელი პარაგრაფი;
- (b) პუნქტი 11.2: შენიშვნა 1, “ტრანსპორტის დეპარტამენტი” შეცვალეთ “ტრასების სააგენტოთი”; და
- (c) პუნქტი 11.4.2: წაშალეთ “ S 5493” და ჩასვით “ S IS 12994–ის ნაწილები 1-დან 8-მდე და S IS 14713 : 1999” და შენიშვნა 1, “ტრანსპორტის დეპარტამენტი” შეცვალეთ “ტრასების სააგენტოთი”;
- (v) პუნქტი 12:
- (a) პუნქტი 12.1.2. პირველი პარაგრაფის მერე ჩაამატეთ “ამ სისტემის დეტალებისათვის მიემართავთ ზედამხედველ ორგანიზაციებს”. მთლიანად წაშალეთ “მე-2 და მე-3 პარაგრაფები და შენიშვნა”;
- (b) ცხრილი 6: ანკერები და მოწყობილობის სისტემები: მე-3 სვეტი, წაშალეთ “ S 6105 : 1981 ან S 1449-2:1983” და ჩასვით “ S IS 3506-1 და S IS 3506-2” ან “ S 10029, S 10048, S 10051, S 10258 და S 10259”; და
- (c) პუნქტი 12.3.5: წაშალეთ “ S 6105:1981 ხარისხი 4-80, წაშალეთ ” S 1449-2:1983, ხარისხი 316S31 ან 316S33” და ჩასვით “ S 10029, S 10048, S 10051, S 10258 და S 10259, აღნიშვნა 1.4401 ან 1.4436”.
- (vi) გამოსახულება 4: ზედა მარჯვენა მხარე, წაშალეთ “ ხარისხი 316S33–დან S 1449: ნაწილი 2–მდე” და ჩასვით “აღნიშვნა 1.4401 ან 1.4436 S 10029, S 10048, S 10051, S 10258 და S 10259-მდე”;
- (vii) პუნქტი 15:
- (a) პუნქტი 15.3: “ტრანსპორტის დეპარტამენტი” შეცვალეთ “ტრასების სააგენტოთი”; წაშალეთ “შენიშვნის” ტექსტი მთლიანად.
- (viii) პუნქტი 18:

- (a) პუნქტი 18.1.2: ფოლადის კონსტრუქცია: შეცვალეთ “ტრანსპორტის დეპარტამენტის სტანდარტი 13/90 [2]” “ტრასების სააგენტოს სტანდარტით 13 (R 1.3)”;
- (b) პუნქტი 18.2.3.1.2.2: სტრიქონები 8 და 14 წაშალეთ “ S 10002-1:1990“ და ჩასვით S 10002-1“; და
- (c) პუნქტი 18.2.3.1.2.3: სტრიქონი 2 წაშალეთ “ S 10002-1:1990” და ჩასვით S 10002-1“, სტრიქონი 3 და 4 წაშალეთ “ეროვნული საზომების აკრედიტაციის სქემა (სტრიქონი S) და ჩასვით „გაერთიანებული სამეფოს აკრედიტაციის სერვისი“, სტრიქონი 7 წაშალეთ “ S 1474:1987, გარდა 6061 T6 და 6082 T6 შენადნობები” და ჩასვით „ S 515, S 573-ის ნაწილი 3 და 4, S 755-ის ნაწილი 1-დან 9-მდე და S 12020 ნაწილი 1 და 2 გარდა W-6061 და W-6082 შენადნობებისა“.

(ix) ცხრილი 7 – ს ფოლადის პარაპეტების სამშენებლო მასალები: წაშალეთ და ჩასვით შემდეგნაირად:

წაშალეთ	ჩასვით
S 4-1:1980	S 4-1
S 4848-2:1991	S 10210-2
S 4848-4:1972	S 10056-1
S 4360:1990	S 7668, of S 10025-ის ნაწილი 1-დან 6-მდე, S 10029 და S 10210-1
S 10025:1990	S 10025-1 და S 10025-2
S 1449-1	S 1449-1.1
S 1449-2:1983 ხარისხი 316S31 ან 316S33 (ორჯერ)	S 10029, S 10048, S 10051, S 10258 და S 10259 (ორჯერ)
S 10083-1:1991	S 10083-1
S 10083-2: 1991	S 10083-2
S 970-3:1991 ხარისხი 316S31 ან 316S33	S 10277-ის ნაწილი 1-დან 5-მდე და S 10278, აღნიშვნა 1.4401 ან 1.4436
S 4483:1985	S 4483
S 1449-1	S 1449-1.1
S 4190:1967	S 4190
S 3692:1967	S 3692
S 4320:1968	S 4320
S 4464:1969	S 4464
S 6105:1981 ხარისხი 4 ან ექვივალენტური	S IS 3506-1 და S IS 3506-2
S 4395:1969	S 4395

(x) პუნქტი 19:

- (a) პუნქტი 19.1.2: წაშალეთ “ფურცლოვანი დეფექტები” სათაურისა და პუნქტის ტექსტიდან, ჩასვით „შიდა წყვეტილობა“; და
- (b) პუნქტი 19.2. შედუღება: წაშალეთ ქვე-პუნქტები 19.2.1-დან 19.2.6-ის ჩათვლით.

(xi) ცხრილი 8 – ალუმინის შენადნობების პარაპეტების სამშენებლო მასალები: წაშალეთ და ჩასვით შემდეგნაირად:

წაშალეთ

S 1474:1987,
შენადნობები 6060,6061
6063, და 6082

S 1471:1972,
შენადნობები 6060, 6061
6063 და 6082

S 4300/1:1967,
შენადნობი 5251

S 1470:1987,
შენადნობები 1200, 3103
3105, 5083, 5251 and 6082

S 1473:1972
S 1474:1987, შენადნობი 5065

S 1490:1988,
შენადნობები 6 და
25

S 2901-4:1990
S 4483:1985
S 1470:1987

S 1449-1
S 1449-2:1983
rades 316S31 ან 316S33

S 4190:1967
S 3692:1967
S 4320:1968

ჩასვით

S 515, S 573-3,
S 573-4, S 755-1
to S 755-9 (შემცველი), S
12020-1 და

S 12020-2, შენადნობები
W-6060,
W-6061, W-6063
და W-6082

S 515, S 573-3,
S 573-4,
S 754-1,
S 754-2,
S 754-7 და
S 754-8, შენადნობები
W-6060,
W-6061, W-6063
და W-6082

S 1592-1 to
S 1592-4 (შემცველი),
შენადნობი W 5251

ნაწილები 1-დან 4-მდე S 485- ის,
S 515:1993 და
arts1 1-დან 4-მდე S 573- ის
შენადნობები W-1200, W-
3103, W-3105, ექვივალენტური
შენადნობი to 5083, W-5251,
W-6082

S 1473
S 515, S 573-3, S 573-4,
S 755-1 to S 755-9
(შემცველი), S 12020-1 and S
12020-2, ექვივალენტური შენადნობი to
5065

S 1559-1,
S 155-4, S 1676
and S 1706, შენადნობები
C-47000, C-47100 და
C-42000

S 2901-4
S 4483
arts1- დან 4- მდე S 485, S 515
და ნაწილები 1-დან 4-მდე S 573-ის
S 1449-1.1
S 10029,
S 10048, S 10051,
S 10258 და
S 10259

S 4190
S 3692
S 4320

S 4464:1969	S 4464
S 6105:1981	S IS 3506-1 და
rade 4	S IS 3506-2,
	აღნიშვნა 4-70
S 4395-1:1969	S 4395-1

(xii) პუნქტი 29:

- (a) პუნქტი 29.1: სტრიქონი 2 წაშაღეთ “ბრიტანეთის რკინიგზა” და ჩასვით “რკინიგზის ქსელი”;
- (b) პუნქტი 29.2: სტრიქონი 2 წაშაღეთ “ბრიტანეთის რკინიგზა” და ჩასვით “რკინიგზის ქსელი”; და
- (c) ცხრილი 29: შპნ0შპნა 1, სტრიქონი 1 წაშაღეთ “ბრიტანეთის რკინიგზა” და ჩასვით “რკინიგზის ქსელი”;

(xiii) ღანართი ბ (საინფორმაციო): წაშაღეთ მთელი ღანართი.

409 სატრანსპორტო საშუალებათა პარაპეტების ბოძების ინსპექცია და ტესტირება

1) ბოძების წარმოების კომპონენტები და ყველა დასრულებული წარმოებული ბოძი მისაღებ კრიტერიუმებს უნდა შეესაბამებოდეს, რომელიც აღწერილია S 6779-1:1998 (შესწ. ი. 14290, 21 მარტი, 2003)-ს პუნქტ 9.4.3.2.6.3-ში.

2) კონტრაქტორი მიაწოდებს მხოლოდ პარაპეტების ბოძების ისეთ ტიპს, რომელსაც აქვს სტატიკურ რღვევაზე გამოცდის სერტიფიკატი S 6779- 1:1998–ის (შესწ. ი. 14290, 21 მარტი, 2003) პუნქტ 9.4.3.2.6.3-ის მიხედვით. ტესტირების სერტიფიკატები ძალაში იქნება 6 თვის განმავლობაში ბოძების ტესტირებისა და სერტიფიცირებიდან მოყოლებული.

410 ადგილზე ჩატარებული ცდები ორმოცში ჩამონტაჟებულ ანკერებზე

1) კონტრაქტორი განახორციელებს ცდების ადგილზე ჩატარებას. ამ ქვე-მუხლის გათვალისწინებით ჩამაგრების საშუალებათა ტიპები, რომელიც ნახსენებია S 5080-1-ის პუნქტ 1–ში, უნდა მოიცავდეს “ანკერებს”. სადაც ანკერების ტესტირება ხორციელდება, ისინი უნდა დაიტვირთოს ძაბვით ზრდად S 5080-1-ის შესაბამისად, გარდა იმისა, რომ მათ უნდა შეეძლოთ გაუძლონ ტვირთამწეობის ტესტს, რომელიც უდრის ნომინალურ ჭიმვად დატვირთვაზე 10%-ით მეტს. ნომინალური ჭიმვადი დატვირთვა შეიძლება განისაზღვროს იმ კრიტერიუმების მიხედვით, რომელიც მოცემულია S 6779-1:1998 (შესწ. ი. 14290, 21 მარტი, 2003)-ის დანართ -ში. ზრდადი დატვირთვა უნდა შესრულდეს არა უმცირეს ნახევარი წუთისა, ხოლო საცდელი დატვირთვა არა უმცირეს 5 წუთისა. მონაცემების აღება უნდა მოხდეს დატვირთვის შემდეგ დაუყოვნებლივ და ზემოთ აღნიშნული დროის ინტერვალის ბოლოს.

2) ანკერის მთლიანი მოძრაობა არ უნდა აღარებდეს 1.0 მმ-ს ტესტის დროს. დატვირთვის დროს დაცურების ნებისმიერი დამამტკიცებელი საბუთი, რაც წარმოჩინდება მნიშვნელოვანი ცვლილებით დატვირთვა/გაფართოების დიაგრამაზე, მიუთითებს ცდის უარყოფით შედეგზე.

ქვეითად მოსიარულის შეზღუდვის სისტემები**411 ქვეითად მოსიარულის მოაჯირები**

- 1) ქვეითად მოსიარულის მოაჯირი უნდა წარმოებული იყოს ფოლადისაგან S T 270-ის შესაბამისად.
- 2) შედუღება უნდა განხორციელდეს SI/ S T / S 1.5-ის მოთხოვნების შესაბამისად.
- 3) დამჭერი ჭანჭიკები უნდა მიწოდებულ იყოს ქანჩებთან დაშუასადებებთან ერთად. დამჭერი ჭანჭიკები უნდა იყოს ფოლადის, რომელიც შეესაბამება S T 314-ს. ქანჩები უნდა შეესაბამებოდეს S T 291-ს. შუასადებები უნდა შეესაბამებოდეს S T 293-ს. ყველა ჭანჭიკი, ქანჩი დ შუასადები უნდა გალვანიზებულ იქნას.
- 4) ქვეითად მოსიარულის მოაჯირები უნდა შეიღებოს ამ სპეციფიკაციის შესაბამისად ორგანული თუთიის საფუძვლის გამოყენებით, ვინილის თხელი ფენის მოპირკეთებით, ვინილის ორი საბოლოო ზედა ფენის მოპირკეთებით.

სერია 500 – დრენაჟი და საკომუნიკაციო არხები

501 სადრენაჟო და საკომუნიკაციო არხების მიწები

501.1 ზოგადი

- 1) წინამდებარე სერიაში ტერმინ „დრენაჟის“ გამოყენებაში იგულისხმება აგრეთვე ტერმინები „კოლექტორი“ და „წყალგამტარი მიწები“.

კონტრაქტორმა ნახაზებზე ნაჩვენები წყალგამტარი მიწები უნდა დააპროექტოს და მათთვის წარმოადგინოს მშენებლობის მეთოდოლოგია 104-ე მუხლის მოთხოვნების შესაბამისად.

- 2) მიწებისგან კონსტრუირებული ყველა დრენაჟი, აგრეთვე წყალგამტარი მიწები, რომელთა შიდა დიამეტრი 900 მმ-ია, უნდა აკმაყოფილებდეს წინამდებარე სერიაში განსაზღვრულ მოთხოვნას. 900 მმ-ზე მეტი შიდა დიამეტრის მიწების გამოყენებით კონსტრუირებული დრენაჟები, აგრეთვე სწორკუთხა და მრგვალი წყალგამტარი მიწები უნდა აკმაყოფილებდეს 2500 სერიის მოთხოვნებს. იმ შემთხვევების გარდა, როდესაც ეს სხვაგვარად არის ნაჩვენები ნახაზებზე, ერთ ცალკეულ დრენაჟში ან თანამიმდევრულ ჭებს შორის საკომუნიკაციო არხში გამოყენებული უნდა იქნეს მხოლოდ ერთი ტიპის მიწი. კონტრაქტორმა უნდა უზრუნველყოს, რომ პლასტმასის მიწები არ დაზიანდეს მზის სხივებისგან მათი წარმოებიდან მიწაში დამონტაჟებამდე დროის მონაკვეთში.

501.2 დრენაჟების მიწები

დრენაჟებისთვის განკუთვნილი მიწები უნდა შეირჩეს 5/1 ცხრილში წარმოდგენილ ალტერნატიულ ვარიანტებს შორის და უნდა აკმაყოფილებდნენ წინამდებარე სპეციფიკაციაში განსაზღვრულ სტანდარტებსა და სპეციფიკურ მოთხოვნებს. კონტრაქტორმა უნდა უჩვენოს, რომ მის მიერ შერჩეულ მიწებს აქვთ ჰიდრაულიკური დინების უნარი, რომელიც შეესაბამება კონტრაქტში განსაზღვრულ სისტემის ჰიდრაულიკურ პროექტს. ის მიწები და შემაერთებლები, რომლებიც არ არის შესული 5/1 ცხრილში, დაიშვება იმ შემთხვევაში, თუ მათ აქვთ ბრიტანეთის საკვალიფიკაციო საბჭოს გზებისა და ხიდების მოქმედი სერტიფიკატი (ან მისი ეკვივალენტი), პროექტის მენეჯერის მიერ მისაღები სააგენტოსგან, რომელშიც მითითებულია, რომ ისინი წარმოადგენენ შესაფერის ალტერნატივას 5/1 ცხრილში განსაზღვრული დანიშნულებისთვის. სადრენაჟე სამუშაოების დასრულებისას კონტრაქტორმა პროექტის მენეჯერს უნდა მიაწოდოს ჩამონათვალი, რომელშიც ნაჩვენები იქნება მიწების ყველა გამოყენებული ტიპის დეტალები, მათ შორის, ხარისხის, შეერთებებისა და მწარმოებლის სახელწოდებების ჩათვლით.

501.3 გოფირებული ფოლადის მიწები

გოფირებული ფოლადის მიწები დამზადებული უნდა იყოს ან:

- 1) ჭანჭიკებით დამაგრებული სეგმენტური ფურცლის მიწებისგან, რომლებიც აკმაყოფილებენ აქ ქვემუხლის მე-4 მუხლის მოთხოვნებს; ან
- 2) მოთუთიებული ფოლადის ფურცლისგან, რომელიც შესაფერისია ნარიმანდის დასამზადებლად და რომელიც აკმაყოფილებს S 10142-

ის X51 + Z600 ხარისხის მოთხოვნებს ან ალუმინით დაფარული ფოლადის ფურცლისგან, რომელიც აკმაყოფილებს S T - ის სპეციფიკაციას 274-87(2000).

გოფირებული ფოლადის მიღები, რომლებიც აკმაყოფილებენ წინადადებარე მე-2 ქვემუხლის მოთხოვნებს, იმ შემთხვევების გარდა, როდესაც ამას სხვაგვარად დაამტკიცებს პროექტის მენეჯერი, დამზადებული უნდა იყოს 1.25 მილიმეტრი მინიმალური სისქის ფოლადისგან.

3) გოფირებული ფოლადის მიღები უზრუნველყოფილი უნდა იქნეს ცხლად მისადაგებული ბიტუმის დამატებითი დაცვით, რომელიც უნდა აკმაყოფილებდეს S T -ის სპეციფიკაციას 190-95(2000), ან სხვა ეკვივალენტური შემოსვის სისტემით.

4) ჭანჭიკებით დამაგრებული სეგმენტური ფურცლის მიღები უნდა აკმაყოფილებდეს შემდეგ მოთხოვნებს:

1) ფირფიტის ფოლადი უნდა აკმაყოფილებდეს S 1449: ნაწილი 1.1. ხარისხი 3 ან 4, მდგომარეობა R.

2) ფორმირების შემდეგ გოფირებათა სიღრმის ნომინალური ზომებისგან გადახრა უნდა შეადგენდეს 6%-ს, ხოლო გოფირებათა დახრის გადახრა 4%-ს. ფურცლების მინიმალური შვერილი თითოეული კიდის ბოლოდან უნდა იყოს 45 მმ. ჩამოჭრის კიდეები არ უნდა შეიცავდეს ნაკაწრებს, ღარებს, ჟანგს ან ხიწვებს.

3) ფურცლების შემაერთებელი ჭანჭიკები და ქანჩები უნდა აკმაყოფილებდნენ S IS 4014, S 4017 და S IS 4032-ის მოთხოვნებს S IS 898-1 და IS 898-2-ის 8.8 კლასისთვის ნომინალური ზომით 20; ან S 4395-ის მე-2-ე ნაწილს 20 ნომინალური ზომისთვის; ან S IS 898-1 და IS 898-2-ის 10.9 კლასს.

4) ყველა ფურცლის აწყობის შემდეგ ქანჩები უნდა მოიჭიროს გუმბათოვან საყელურებამდე. აუცილებლობის შემთხვევაში მოჭერა უნდა გამეორდეს მწარმოებლის მიერ რეკომენდებული უკიდურესი ზომის მიღწევამდე.

5) ფოლადის ფურცელი მოთუთიებული უნდა იქნეს 1909 მუხლის შესაბამისად. ფურცლები მოთუთიებული უნდა იქნეს გოფირებათა ფორმირებისა და ყველა აუცილებელი ჭრის, დარტყმისა და ბურღვის დასრულების შემდეგ. ის კომპონენტები, რომელთა თუთიის სამოსი დაიწვა შედუღებით ან სხვაგვარად დაზიანდა წარმოების, ტრანსპორტირების ან ადგილზე დამუშავების დროს, უნდა შეკეთდეს 1907 და 1908 მუხლების შესაბამისად. ჭანჭიკები და ქანჩები მოთუთიებული უნდა იქნეს 1909 მუხლის თანახმად.

ცხრილი 5/1 დრენაჟის მიღები

მასალა	დანიშნულება	სტანდარტი	კონკრეტული მოთხოვნები
მოჭიქული კერამიკა	გამდინარე წყლის დრენაჟი	S 65 ან S 295	„ჩვეულებრივი“ მიღები, როგორც ეს განსაზღვრულია S 65-ში
	სანიადვრე დრენაჟი	S 65 ან S 295	„ჩვეულებრივი“ ან „სანიადვრე“ მიღები, როგორც ეს განსაზღვრულია S 65-ში
	სადრენაჟე ფილტრი	S65 S 295	არაპერფორირებული, არა უმეტეს 2.0 მეტრი სიგრძის

			გლუვი ბოლოს და ქუროს მქონე ღია შეერთებებით ან პერფორირებული დრეკადი მექანიკური შეერთებებით
ბეტონი (პორტლანდ-ცემენტით ან შესაბამისი მოთხოვნის შემთხვევაში სულფატისადმი მედეგი ცემენტით, სულფატურ-წილური ცემენტი არ გამოიყენება)	გამდინარე წყლის და სანიაღვრე დრენაჟები არა უმეტეს 900 მმ შიდა დიამეტრით	S 5911-1 და S 1916 (ჩვეულებრივად არმირებული ან არაარმირებული)	
		S 5911-5	
	სანიაღვრე დრენაჟები არა უმეტეს 900 მმ შიდა დიამეტრით	S 5911-110	504.4 ქვემუხლის შესაბამის შეერთებებთან გამოსაყენებლად
	სადრენაჟე ფილტრები	S 5911-114 (ფორებიანი სინუსით ან მეოთხედული შეერთებით)	
		S 5911-110	არაპერფორირებული, არა უმეტეს 2.0 მეტრი სიგრძის ღია შეერთებებით ან დაკბილული მეოთხედური შეერთებებით, კბილანებს შორის განაჭრების საერთო ფართობით, სულ მცირე, 1000 მმ მილის ერთ მეტრ სიგრძეზე ან პერფორირებული არა უმეტეს 10 მმ და არანაკლებ 3 მმ დიამეტრის მრგვალი ხვრელებით
ბოჭკოვანი მინით არმირებული პლასტმასა (R)	გამდინარე წყლისა და სანიაღვრე დრენაჟები	S 5480	კლასი განსაზღვრული კონტრაქტში
რკინა	გამდინარე წყლისა და სანიაღვრე დრენაჟები	S 437 (თუჯი) S 598 (რბილი რკინა)	

ცხრილი 5/1 დრენაჟის მილები (გაგრძელება)

მასალა	დანიშნულება	სტანდარტი	კონკრეტული მოთხოვნები
თერმოპლასტური მყარი კედლების მქონე მილები და შემაერთებლები არა უმეტეს 900 მმ დიამეტრით არაპლასტიფიცირებული პოლივინილქლორიდი (VC-)	გამდინარე წყლისა და სანიაღვრე დრენაჟები	S 4660 ან S 5481 ან S 1401 (VC-) S 1852-1 () pr 12666-1 ()	იხ. გაერთიანებული სამეფოს ეროვნული მითითება შესაბამის S -ზე გამოყენებული უნდა იქნეს კონსტრუქციების გათვლის გარეშე გამოყენებისთვის შესაფერისი ხარისხის, ანუ S 8 & -სთვის და S 4 (S R 41) VC- -ისთვის

პოლიპროპილენი () პოლიეთილენი ()			
	სადრენაჟე ფილტრები ი	S 4660 ან S 5481 ან S 1401 (VC-) S 1852-1 () pr 12666-1 ()	პერფორირებული არანაკლებ 1000 მმ ხვრელებით მილის სიგრძის ერთ მეტრზე. პერფორირება არ უნდა ამცირებდეს მილის სიმყარეს 5%-ზე მეტით. არა უმეტეს 10 მმ და არანაკლებ 3 მმ დიამეტრის მრგვალი ხვრელებით ან არა უმეტეს 4 მმ და არანაკლებ 0.6 მმ სიგანის სწორკუთხა განაჭკერები
გოფირებული ფოლადი	სანიადგრე დრენაჟები, სადრენაჟე ფილტრები არა უმეტეს 900 მმ შიდა დიამეტრით	S T სპეციფიკაცია 36 -01 იმ შემთხვევების გარდა, როდესაც ეს სხვაგვარად არის განსაზღვრული 501.4 ქვემუხლში	
900 მმ-ზე მეტი შიდა დიამეტრის მქონე დრენაჟები უნდა შეესაბამებოდეს ამ სპეციფიკაციების 2500 სერიას			

501.4 საკომუნიკაციო არხებისთვის განკუთვნილი მილები

(i) საკომუნიკაციო არხებისთვის განკუთვნილი მილები, იმ საკომუნიკაციო არხების გარდა, რომლებიც გამოიყენება ავტომაგისტრალის საკომუნიკაციო ნაგებობებში, უნდა შეირჩეს 5/2 ცხრილში მოცემული ალტერნატიული ვარიანტებიდან და აკმაყოფილებდეს წინამდებარე სპეციფიკაციაში განსაზღვრულ სტანდარტებსა და სპეციფიკურ მოთხოვნებს. საკომუნიკაციო არხებისთვის განკუთვნილ მილებს უნდა ჰქონდეთ გლუვი შიდა დიამეტრი მილების დაბოლოებებში ყოველგვარი მახვილი ხიწვების გარეშე. ეს მილები უნდა აკმაყოფილებდეს აგრეთვე წინამდებარე სპეციფიკაციაში განსაზღვრულ ნებისმიერ დამატებით მოთხოვნას და იმ შემთხვევების გარდა, როდესაც ეს სხვაგვარად იქნება განსაზღვრული, ჰქონდეთ 100 მმ შიდა დიამეტრი. მათი ცენტრირება უნდა შემოწმდეს 509.8 ქვემუხლის შესაბამისად. ის მილები და შემაერთებლები, რომლებიც არ არის შესული 5/2 ცხრილში, დაიშვება იმ შემთხვევაში, თუ მათ აქვთ მოქმედი სერტიფიკატი, რომელშიც მითითებულია, რომ ისინი წარმოადგენენ 5/2 ცხრილში განსაზღვრული მილებისა და შემაერთებლების შესაფერის ალტერნატივას.

(ii) თითოეული საკომუნიკაციო არხი უნდა აღიჭურვოს პიგმენტირებული, გრებილი პოლიპროპილენის ან მისი ეკვივალენტური არალპობადი მასალისგან დამზადებული დაჭიმული თოკით, მრღვევი დატვირთვით 5 k და გამოსადეგობის საანგარიშო ვადით, არანაკლებ 20 წელი, რომლის ბოლოები უნდა დამაგრდეს მარკერის ბლოკებთან ან დაიფაროს ჭებში. საკომუნიკაციო არხების დაბოლოებები მათი დამონტაჟების შემდეგ დაუყოვნებლივ უნდა იქნეს იზოლირებული მოძრავი საცობებით ან მთავრდებოდეს 507 მუხლში გათვალისწინებული ტიპის ჭებში.

ცხრილი 5/2: საკომუნიკაციო არხებისთვის განკუთვნილი მილები

მასალა	სტანდარტი	კონკრეტული მოთხოვნები
მოჭიქული კერამიკა	S 65 S 295 ან	გლუვბოლოიანი, შიდა ბოლოებთან შეერთებული თვითრეგულირებადი დრეკადი ქუროთი, სულ მცირე, 3 მმ რადიუსით
რკინა	S 598 (რბილი რკინა)	
ბოჭკოვანი მინით არმირებული პლასტმასა	S 5480	კონტრაქტში განსაზღვრულის შესაბამისი კლასი
თერმოპლასტური მყარი კედლების მქონე მილები და შემაერთებლები არა უმეტეს 900 მმ დიამეტრით არაპლასტიფიცირებული პოლივინილქლორიდი (VC-) პოლიპროპილენი () პოლიეთილენი ()	S 4660 ან S 5481 ან S 3506 (C კლასი) ან S 1401, S 1452-1-დან მე-5 შესაბამის კლასამდე 10. S 1852-1 () pr 12666-1 ()	S 3506 (C კლასის) მილების გამოყენებისას შეერთებები უნდა აკმაყოფილებდეს შესაბამისად S 1452-1-დან მე-5 კლასამდე მოთხოვნებს
თერმოპლასტური ერთკედლიანი გოფირებული (შეზღუდულია ზედაპირიდან, სულ მცირე, 600 მმ დამონტაჟებული საკომუნიკაციო არსებით)	S 50086-2-4	საკომუნიკაციო არხები S 50086-2-4 კლასიფიცირებული უნდა იქნეს მუშაობის ჩვეულებრივი რეჟიმის, გარეშე ობიექტების შეღწევისგან მე-3 ან მე-4 ხარისხის დაცვისა და წყლის შეღწევისგან მე-7 დონის დაცვის მქონედ
თერმოპლასტური სტრუქტურირებული კედლებით	S 50086-2-4	საკომუნიკაციო არხები S 50086-2-4 კლასიფიცირებული უნდა იქნეს მუშაობის ჩვეულებრივი რეჟიმის, გარეშე ობიექტების შეღწევისგან მე-3 ან მე-4 ხარისხის დაცვისა და წყლის შეღწევისგან მე-7 დონის დაცვის მქონედ

502 მიწის სამუშაოები მიწებისა და ჰეპისთვის

- 1) გმიწის სამუშაოები უნდა განხორციელდეს 602-ე მუხლის შესაბამისად და შემდეგნაირად:
 - i) სუსტი ადგილები თხრილის საფუძვლის ქვემოთ უნდა იქნეს ამოღებული და გაჩენილი ღიობები ამოივსოს 803-ე მუხლის შესაბამისი გრუნტის ქვედა ფენის 1 ტიპის თავისუფალი ნარევით ან 503-ე მუხლის შესაბამისი მიწების საგების დასამზადებელი მასალისგან. ორივე მასალა სათანადოდ უნდა დაიტკეპნოს ან დაბეტონდეს ST1 ბეტონით 2602-ე მუხლის შესაბამისად.

- ii) ნებისმიერი დამატებითი მიწის სამუშაო თხრილის ფსკერის ქვემოთ, რომელიც აუცილებელი გახდება კონტრაქტორის მიხეზით ფსკერის დასუსტების ან იმის შედეგად, რომ მიღსადენის ან ჭების სხვაგვარად აგება მიუღებელია, უნდა განხორციელდეს წინამდებარე მუხლის 1 (i) ქვემუხლის შესაბამისად, კონტრაქტორის ხარჯებით.
 - iii) ნებისმიერი თხრილი, რომელიც უფრო დიდია, ვიდრე მუდმივი სამუშაოებისთვის საჭირო სუფთა მოცულობა, ნებისმიერი მილის დონის ქვემოთ გარშემოყრილი უნდა იქნეს მუხლის 1 (i) ქვემუხლის შესაბამისად, კონტრაქტორის ხარჯებით.
- 2) იმ შემთხვევების გარდა, როდესაც პროექტის მენეჯერი გასცემს სხვაგვარ მითითებას, ყველა მილი ახალ მიწაყრილში ან მის ქვემოთ უნდა დამონტაჟდეს მხოლოდ მიწაყრილის ფორმირებისა და ასფალტირებულ მონაკვეთებში გრუნტის დონემდე, სხვა ადგილებში – დასრულებული მიწის სამუშაოების დონემდე ან მილების, სულ მცირე, 1.2 მეტრით დამფარავ დონემდე დატკეპნის შემდეგ, იმის მიხედვით, თუ რომელი დონე იქნება უფრო დაბალი.

503 მილების ბალიშის მოწყობა, ჩალაგება და გარშემოყრა

- 1) თხრილის გათხრის შემდეგ მიწები დაუყოვნებლივ უნდა დამონტაჟდეს ბალიშებზე და შეერთდეს ერთმანეთთან. მიწები ისე უნდა დამონტაჟდეს, რომ თითოეული მათგანი ეხებოდეს ბალიშს მთელ მის სიგრძეზე. მიწები უნდა დამონტაჟდეს ნახაზებში ნაჩვენები დონეებისა და გრადიენტების მიხედვით. განსაზღვრული დონიდან გადახრა ნებისმიერ წერტილში არ უნდა აღემატებოდეს 20 მმ. ამის გარდა, დონისგან გადახრის ალგებრული განსხვავება თითოეული მილის ორ მუხლს შორის არ უნდა აღემატებოდეს 30 მმ-ს. მიღყელით ან ქურთით შეერთებული მილების შემთხვევაში ბალიში ამოღებული უნდა იქნეს თითოეულ მიღყელთან ან ქუროსთან, რათა უზრუნველყოფილ იქნეს, სულ მცირე, 50 მმ-ის, ან მყარი მასალის სახით განსაზღვრული მასალის თხრილებში 100 მმ-ის დიობი, რათა მიღყელი ან ქურო არ ეხებოდეს ბალიშს. მიწები სამონტაჟო ბლოკებზე უნდა დამონტაჟდეს მხოლოდ იქ, სადაც გამოიყენება ბეტონის ბალიში ან საყრდენი.

მიწები და შემაერთებული დეტალები უნდა შემოწმდეს დაზიანების არსებობაზე, ხოლო შეერთებების ზედაპირი და კომპონენტები უნდა გაიწმინდოს უშუალოდ მონტაჟის წინ. უნდა განხორციელდეს დონისძიებები ნიადაგის ან სხვა მასალების მიწებში შეღწევის აღსაკვეთად და თითოეული მილის დასამაგრებელი სამუშაოების დასრულებამდე ძვრის თავიდან ასაცილებლად.

- 2) S 4962: 1989-ის მოთხოვნების შესაბამისი მიწები – გოფირებული ხვეული პერფორირებული მიწები, იმ შემთხვევების გარდა, როდესაც ეს ნებადართული იქნება პროექტის მენეჯერის მიერ, უნდა დამონტაჟდეს მხოლოდ ცალმხრივი დრენაჟების სამონტაჟო ავტომატური მექანიზმებით.
- 3) დრენაჟისთვის განკუთვნილი მილი და საგები უნდა შეესაბამებოდეს ნახაზებს. მარცვლოვანი მასალა უნდა შედგებოდეს ბუნებრივი და/ან გადამუშავებული მსხვილი შემავსებლის ან გადამუშავებული ბეტონის შემავსებლისგან, რომელიც აკმაყოფილებს S 13242-ის მოთხოვნებს ძირითადად და ცხრილების 5/3 და 5/4 ის შესაბამისად. გადამუშავებული მსხვილი შემავსებლის ან გადამუშავებული ბეტონის შემავსებლის გამოყენების შემთხვევაში, ის უნდა აკმაყოფილებდეს 8/3 ცხრილში მითითებულ მოთხოვნებს.

ცხრილი 5/3 S 13242, მსხვილი შემავსებელი მილის საგების, შევსებისა და გარშემოყრისთვის

BS EN 13242, მსხვილი შემავსებელი (მუხლები 4.3.2)		
ზოგადი საკლასიფიკაციო მოთხოვნების კატეგორია	c80-20	
საშუალო ზომის საცერებისადმი მედეგობის კატეგორია	GTNR (მოთხოვნების გარეშე)	
წვრილმარცვლოვანი ნაწილაკების მაქსიმალური შემცველობის კატეგორია	ღორღი-f _{1.5} , ხრეში, გადამუშავებული შემავსებელი - f ₄	
მილის ნომინალური დიამეტრი, მმ	შემავსებლის ზომა, მმ	
	დახარისხებული	ცალკეული ზომა
არა უმეტეს 140	-	4/10
140-ზე მეტი და 400-ზე ნაკლები	2/14 ან 4/20	4/10, 6/10 ან 10/20
400-ზე მეტი	2/14, 4/20 ან 4/40	4/10, 6/14, 10/20 ან 20/40

ცხრილი 5/4 S 13242, წვრილმარცვლოვანი და ბუნებრივი შემავსებელი მილის საგების, შევსებისა და გარშემოყრისთვის

BS EN 13242, წვრილმარცვლოვანი და ბუნებრივი შემავსებელი (მუხლები 4.3.2)		
	წვრილმარცვლოვანი	ბუნებრივი
ზოგადი საკლასიფიკაციო მოთხოვნების კატეგორია	კატეგორია 80	კატეგორია 80
მწარმოებლის მიერ განცხადებული ტიპური კლასიფიკაციისადმი შესაბამისობის კატეგორია	GTFNR (მოთხოვნების გარეშე)	T R (მოთხოვნების გარეშე)
წვრილმარცვლოვანი ნაწილაკების მაქსიმალური შემცველობის კატეგორია	ღორღი-f ₃ , ხრეში, გადამუშავებული შემავსებელი -f ₁	
მილის ნომინალური დიამეტრი, მმ	შემავსებლის ზომა, მმ	
	წვრილმარცვლოვანი	ბუნებრივი
არა უმეტეს 140	0/1, 0/2, 0/4 ან 0/6	0/10
140-ზე მეტი და 400-ზე ნაკლები		0/10 ან 0/20
400-ზე მეტი		0/10, 0/20 ან 0/40

სადრენაჟე ფილტრების გარდა, საგების ზემოთ შემდგომი გარშემოყრა, ზემოთ აღწერილი შევსება და გარშემოყრა უზრუნველყოფილი უნდა იქნეს მილის ზედა ნაწილიდან 300 მილიმეტრის სიმაღლეზე და შედგებოდეს მე-8 კლასზე დაბალი თხრილის შემავსებელი მასალისგან, რომელიც განსაზღვრულია 6/1 ცხრილში, ამ სპეციფიკაციების 600 სერიის მოთხოვნების შესაბამისად.

სადრენაჟე ფილტრების საგების, შევსებისა და გარშემოყრისთვის გამოყენებული მასალები უნდა იყოს 5053.3) ქვემუხლში განსაზღვრული საგები, შემავსებელი და გარშემოსაყრელი მასალების შესაბამისი და აკმაყოფილებდეს 505.3) ქვემუხლში განსაზღვრულ ამოვსების მოთხოვნებს.

- 4) მიღების საგები, შემავსებელი და გარშემოსაყრელი მასალები არ უნდა განთავსდეს ბეტონის, ცემენტისა და სხვა მაცემენტებელი მასალებისგან ან მუდმივი სამუშაოების ნაწილის სახით არსებული სტაბილიზებული დაფარვისგან 500 მეტრის სიახლოვეს იმ შემთხვევებში, თუ TR -ის 447 ანგარიშის შესაბამისად გამოცდის შემდეგ:

- 1) წყალში ხსნადი სულფატის (WS) შემცველობა აღემატება 1500 მგ სულფატს (S 4) ერთ ლიტრზე (გამოცდა №1); ან
- 2) ჟანგვადი სულფიდების (S) შემცველობა აღემატება 0.3% სულფატს (S 4) (გამოცდა №2); ან
- 3) სულფატის სრული პოტენციური შემცველობა (T S) აღემატება 0.6% სულფატს (S 4) (გამოცდა №4).

თითოეული მასალის, სულ მცირე, ხუთი ნიმუში უნდა გამოიცადოს წყალში ხსნადი სულფატის, ჟანგვადი სულფიდებისა და სულფატის სრული პოტენციური შემცველობის გამოსავლენად. ორი უმაღლესი მაჩვენებლის საშუალო მაჩვენებელი გამოყენებული უნდა იქნეს ზღვრულ მაჩვენებლებთან შესადარებლად. ეს მოთხოვნა მიესადაგება აგრეთვე შემთხვევებს, როდესაც ხელმისაწვდომია ექვსიდან ცხრამდე შედეგი. იმ შემთხვევაში, თუ ხელმისაწვდომია ათი ან მეტი შედეგი, შედეგების უმაღლესი 20%-ის საშუალო მაჩვენებელი გამოყენებული უნდა იქნეს ზღვრულ მაჩვენებლებთან შესადარებლად.

- 5) იმ შემთხვევების გარდა, როდესაც მილსადენი უნდა გამოიცადოს ამოვსებამდე 509-ე მუხლის შესაბამისად, უშუალოდ შეერთების შემდეგ უნდა დამთავრდეს მიღების საგები, შევსება და გარშემოსაყრა. საგები, შევსება და გარშემოსაყრა თანაბრად უნდა განხორციელდეს მილის ორივე მხარეზე, რათა მოხერხდეს მილის გარე დიამეტრთან მისი შეხება და სათანადოდ დაიტკეპნოს არა უმეტეს 150 მმ სისქის ფენებზე, რათა უზრუნველყოფილ იქნეს სრული დატკეპნა არხის კედლებამდე. საგების, შევსებისა და გარშემოყრის დროს მიღები უნდა დარჩეს შესაბამის ზოლსა და დონეზე. იმ შემთხვევებში, როდესაც მილსადენები უნდა გამოიცადოს გადაფარვის წინ, საგები, შემავსებელი და გარშემოსაყრელი მასალა უნდა განთავსდეს ისე, რომ საკმარისი იყოს მხოლოდ მილსადენის დასაჭერად. შეერთებები დაუფარავი უნდა დარჩეს მანამდე, სანამ გამოცდა დამაკმაყოფილებლად დასრულდება.

504 მიღების შეერთება

- 1) მყარი შეერთებები გულისხმობს მილყელების შემჭიდროებით ან მილტუნების ერთიმეორესთან ჭანჭიკებით გამყარებულ შეერთებებს. დრეკადი შეერთებები გულისხმობს მიღების მილისებს ან მილყელებს, ქუროებს ან მანუეტებს შორის დეფორმირებადი რგოლებით ან შუასადებებით გაკეთებულ შეერთებებს.

2) სანიაღვრე დრენაჟების შეერთებები უნდა იყოს წყალგაუმტარი წინამდებარე მუხლის მე-3 ქვემუხლის შესაბამისად ან ნაწილობრივ წყალგაუმტარი წინამდებარე მუხლის მე-4 ქვემუხლის შესაბამისად. გამდინარე წყლის დრენაჟებს უნდა ჰქონდეთ წყალგაუმტარი შეერთებები. სადრენაჟე ფილტრებს უნდა ჰქონდეთ წინამდებარე მუხლის მე-6 ქვემუხლის შესაბამისი შეერთებები. საკომუნიკაციო არხებს წყალგაუმტარი შეერთებები არ ესაჭიროება.

3) წყალგაუმტარი შეერთებები უნდა აკმაყოფილებდეს შესაბამის ბრიტანულ სტანდარტებს, მწარმოებლის ინსტრუქციებსა და ქვემოთ მითითებულ მოთხოვნებს:

1) მყარი შეერთებები გამოყენებული უნდა იქნეს მხოლოდ პროექტის მენეჯერის მიერ ნებადართულ ადგილებში. მყარი შეერთებების მიღწევები და მიღწეულები შემჭიდროებული უნდა იქნეს გაფისული კანაფით ან მისი ეკვივალენტური მასალით. მიღწეული სრულად უნდა აივსოს დუღაბით 2404-ე მუხლის შესაბამისად, კირის გარეშე. მიღწეულის გარშემო დუღაბი უნდა ვრცელდებოდეს მიღწეულის ზედაპირიდან არანაკლებ 50 მმ-ის სიგრძეზე. ღია მიღწეულების მქონე რკინის მილები ადჭურვილი უნდა იყოს ტყვიის ბამბით ან მისი ეკვივალენტური მასალით შემჭიდროებული მყარი შეერთებებით.

2) პოლიპროპილენის მილების შეერთებები არ შეიძლება დამზადდეს პლასტმასის გამსხნელით.

3) დრეკადი მექანიკური შეერთებები შეიძლება გამოყენებული იქნეს სანიაღვრე მილებთან, რომლებიც აკმაყოფილებენ S 65-ის მოთხოვნებს.

4) S 437 თუჯის მილების შეერთებები უნდა აკმაყოფილებდეს S 877-ის მოთხოვნებს.

4) ნაწილობრივ წყალგაუმტარი შეერთებები სანიაღვრე დრენაჟებისთვის უნდა გამოიცადოს 509.7)-ე ქვემუხლის შესაბამისად და იყოს ბრიტანული სტანდარტის შეერთებები ან არაბრიტანული სტანდარტის შეერთებები. მჭიდრო ჩასმის შეერთებებს უნდა ჰქონდეთ რეესტრი შეერთებაში მილის სრულად ჩასმის უზრუნველსაყოფად.

გოფირებული ფოლადის მილები, რომელთა შიდა დიამეტრი არ აღემატება 900 მილიმეტრს, უნდა შეერთდეს მწარმოებლის ინსტრუქციის შესაბამისად.

5) როდესაც დრეკადი შეერთებების მქონე მყარ მილებთან გამოიყენება ბეტონის საგები, საყრდენი, თალი ან გარშემოყრა, შეერთების შუასადები უნდა განთავსდეს მილის შეერთებასთან მიღწეულის ბოლოზე და გაგრძელდეს მილთან კონტაქტში შემავალი ბეტონის სრულ სისქეზე. ამგვარი შეერთებები ბეტონის საგებში, გვერდით ყრილში ან გარშემოყრაში უნდა განთავსდეს არა უმეტეს 5 მეტრის შუალედებით, იმ შემთხვევების გარდა, როდესაც მილზე შეერთებების განლაგების მანძილი აღემატება 5 მეტრს. ასეთ შემთხვევაში ისინი უნდა განთავსდეს თითოეულ მილის შეერთებაზე.

6) სადრენაჟე ფილტრებისთვის განკუთვნილი მილების შეერთებები უნდა აკმაყოფილებდეს შესაბამის ბრიტანულ სტანდარტებს და შემდეგ მოთხოვნებს:

1) უფორგო და არაპერფორირებული ბეტონისა და მოჭიქული კერამიკული მილები მიღწეულისა და მიღწეულით, ნარიმანდული და სინუსური შეერთებებით უნდა დამონტაჟდეს არაიზოლირებული შეერთებებით,

თითოეული მილის ბოლოს და მილყელის ან ნარიმანდის შიდა ბოლოს შორის 10 მმ შუალედით. მილები მილყელების შიგნით წრეწირის არა უმეტეს მესამედზე უნდა აღიჭურვოს გაფისული კანაფით ან მისი ეკვივალენტური დრეკადი შემამჭიდროებელი მასალით, ისე რომ მილებს შორის არ იყოს ვერტიკალური შუალედი. ასეთი მილები გამოყენებული უნდა იქნეს მხოლოდ ტიპის საფილტრაციო მასალათან ერთად, ისე როგორც ეს აღწერილია 505-ე მუხლში.

- 2) პერფორირებული, დაკბილული ან ფორიანი ბეტონის მილები მეოთხედური შეერთებებით და პერფორირებული კერამიკული მილები მეოთხედური ან დრეკადი შეერთებებით მჭიდროდ უნდა დაუკავშირდეს ერთმანეთს. დაკბილული მილების შეერთებით გაყვანილი მილსადენის სიგრძის გასწვრივ გაზომილი დიობების სიგანე არ უნდა აღემატებოდეს 10 მმ-ს.
- 3) პერფორირებული ან ღარებიანი თერმოპლასტიკური მილები მილტუნებით და მილყელებით ან ქუროებით შეიძლება იყოს მშრალად შეერთებული ან შეერთებული წინამდებარე მუხლის მე-3 და მე-4 ქვემუხლების შესაბამისად.
- 4) სხვა პერფორირებული მილები უნდა შეერთდეს ისევე, როგორც იმავე მასალისგან დამზადებული არაპერფორირებული მილები.
- 7) საკომუნიკაციო არხებისთვის განკუთნილი მილების შეერთებები უნდა აკმაყოფილებდეს შესაბამის ბრიტანულ სტანდარტებს და შემდეგ მოთხოვნებს:
 - 1) საკომუნიკაციო არხებისთვის განკუთნილი მილები უნდა შეერთდეს ისე, რომ საკომუნიკაციო არხში არ მოხდეს ლამი, ქვიშა, დუღაბი ან ბეტონი. მჭიდრო ჩასმის შეერთებებს უნდა ჰქონდეთ რეესტრი შეერთებაში მილის სრულად ჩასმის უზრუნველსაყოფად.
 - 2) S 3506 მილების შეერთებები უნდა აკმაყოფილებდეს შესაბამისად S 1452-1-დან მე-5-მდე მოთხოვნებს.

505 თხრილებისა და სადრენაჟე ფილტრების ამოვსება

- 1) ამოვსება უნდა განხორციელდეს წინა სამუშაოების დამთავრებისთანავე.
- 2) სადრენაჟე ფილტრის თხრილების გარდა სხვა თხრილები უნდა ამოვსოს 503-ე მუხლში აღწერილი მილის გარშემო დაყრილი მასალის ზემოთ პირველი, მეორე ან მესამე კლასის შემავსებლით, რომელიც აკმაყოფილებს ამ კარის მე-600 სერიის მოთხოვნებს.
- 3) სადრენაჟე ფილტრები უნდა ამოვსოს ისე, როგორც ეს ნაჩვენებია ნახაზებზე, და ტიპის საფილტრაციო მასალით, რომელიც უნდა შედგებოდეს ბუნებრივი ან გადამუშავებული მსხვილი შემავსებლის ან გადამუშავებული ბეტონის შემავსებლისგან. ეს შემავსებლები უნდა აკმაყოფილებდეს S 13242-ს ან შემდეგ მოთხოვნებს:
 - 1) ტიპისთვის, თავისუფალი ნარეგების ხარისხობრივ მოთხოვნებს 5/5 ცხრილისა და S 13285-ის შესაბამისად.
 - 2) ტიპისთვის, გეომეტრიულ მოთხოვნებს 5/5 ცხრილისა და S 13242 შესაბამისად.

- 3) 50 კატეგორიის ფრაგმენტაციისადმი მედეგობის მოთხოვნებს S 13242-ის 5.2-ე მუხლისა ან მე-9 ცხრილის შესაბამისად.
- 4) წყალში ხსნადი სულფატის შემცველობა უნდა იყოს 1.9 გრამ სულფატზე ნაკლები (S 3-ის თანახმად) ერთ ლიტრზე S 1744-1-ის მე-10 მუხლის შესაბამისად გამოცდისას.
- 5) S 1377-ის მე-2 ნაწილის შესაბამისად გამოცდისას უნდა იყოს არაპლასტიკური.

გადამუშავებული მსხვილი შემავსებლის ან გადამუშავებული ბეტონის შემავსებლის წინამდებარე მუხლის თანახმად გამოყენებისას და უნდა აკმაყოფილებდნენ 8/3 ცხრილის მოთხოვნებს.

ცხრილი 5/5: სადრენაჟე ფილტრის მასალის კლასიფიკაცია და გეომეტრიული მოთხოვნები

	A ტიპი	B ტიპი
სტანდარტი	S 13285	S 13242
ზომა, მმ	0/20	20/40
საკლასიფიკაციო და არაგაბარიტული კატეგორიები	(დამატებითი საცერით)	c80-20
არაგაბარიტული კატეგორია	C ₈₀	-
საშუალო ზომის საცერებისადმი მედეგობის კატეგორია	-	(მოთხოვნის გარეშე)
წვრილმარცვლოვანი ნაწილაკების მაქსიმალური შემცველობის კატეგორია	UF ₃	fNR (მოთხოვნის გარეშე)
საკლასიფიკაციო მოთხოვნების რეზიუმე		
საცერის ზომა, მმ	გაფლის პროცენტული მანკვებლები	
80	-	100
63	-	98 - 100
40	100	80-99
20	80-99	0-20
10	50-90	0-5
4	30-75	-
2	15-60	-
0.500	0-35	-
0.125	0-4	-
0.063	0-3	-
გრანულომეტრიული შემადგენლობის ფრაქციის%		
4/10	5-35	-
2/4	5-35	-

როდესაც ტიპის მასალა გამოიყენება უფრო მიღებთან ერთად, მასალის, სულ მცირე, 15% უნდა იყოს ხვრელის დიამეტრზე დიდი ან მილის ღარის სიგანეზე 1.2-ჯერ ფართო.

4) თხრილებისა და სადრენაჟე ფილტრების შემავსებელი მასალა არ უნდა განთავსდეს ბეტონის, ცემენტისა და სხვა მაცემენტებელი მასალების ან მუდმივი სამუშაოების ნაწილის სახით არსებული მასტაბილიზებული გადახურვისგან 500 მეტრის სიხლოვეს იმ შემთხვევებში, თუ TR -ის 447 ანგარიშის შესაბამისად გამოცდის შემდეგ:

- 1) წყალში ხსნადი სულფატის (WS) შემცველობა აღემატება 1500 მგ სულფატს (S 4) ერთ ლიტრზე (გამოცდა №1); ან
- 2) ჟანგვადი სულფიდების (S) შემცველობა აღემატება 0.3% სულფატს (S 4) (გამოცდა №2 და გამოცდა №4); ან
- 3) სულფატის სრული პოტენციური შემცველობა (T S) აღემატება 0.6% სულფატს (S 4) (გამოცდა №4).

თითოეული მასალის, სულ მცირე, ხუთი ნიმუში უნდა გამოიცადოს წყალში ხსნადი სულფატის, ჟანგვადი სულფიდებისა და სულფატის სრული პოტენციური შემცველობის გამოსავლენად. ორი უმაღლესი მაჩვენებლის საშუალო მაჩვენებელი გამოყენებული უნდა იქნეს ზღვრულ მაჩვენებლებთან შესადარებლად. ეს მოთხოვნა მიესადაგება აგრეთვე შემთხვევებს, როდესაც ხელმისაწვდომია ექვსიდან ცხრამდე შედეგი. იმ შემთხვევაში, თუ ხელმისაწვდომია ათი ან მეტი შედეგი, მათი უმაღლესი 20%-ის საშუალო მაჩვენებელი გამოყენებული უნდა იქნეს ზღვრულ მაჩვენებლებთან შესადარებლად.

5) თხრილებისა და სადრენაჟე ფილტრების შემავსებელი მასალა არ უნდა განთავსდეს მუდმივი სამუშაოების შემადგენელი ნაწილის სახით არსებული ლითონის კომპონენტებისგან 500 მეტრის სიხლოვეს იმ შემთხვევებში, თუ TR -ის 447 ანგარიშის შესაბამისად გამოცდის შემდეგ:

- 1) წყალში ხსნადი სულფატის (WS) შემცველობა აღემატება 300 მგ სულფატს (S 4) ერთ ლიტრზე (გამოცდა №1); ან
- 2) ჟანგვადი სულფიდების (S) შემცველობა აღემატება 0.06% სულფატს (S 4) (გამოცდა №2 და გამოცდა №4).

თითოეული მასალის, სულ მცირე, ხუთი ნიმუში უნდა გამოიცადოს წყალში ხსნადი სულფატისა და ჟანგვადი სულფიდების შემცველობის გამოსავლენად. ორი უმაღლესი მაჩვენებლის საშუალო მაჩვენებელი გამოყენებული უნდა იქნეს ზღვრულ მაჩვენებლებთან შესადარებლად. ეს მოთხოვნა მიესადაგება აგრეთვე შემთხვევებს, როდესაც ხელმისაწვდომია ექვსიდან ცხრამდე შედეგი. იმ შემთხვევაში, თუ ხელმისაწვდომია ათი ან მეტი შედეგი, მათი უმაღლესი 20%-ის საშუალო მაჩვენებელი გამოყენებული უნდა იქნეს ზღვრულ მაჩვენებლებთან შესადარებლად.

6) შემავსებელი მასალა უნდა განლაგდეს და დაიტკეპნოს 612-ე მუხლის შესაბამისად. სადრენაჟე ფილტრებისთვის განკუთვნილი საფილტაცო მასალა უნდა განთავსდეს არა უმეტეს 225 მმ სიღრმის ფენებად. თითოეული ფენა უნდა დაიტკეპნოს 6/4 ცხრილის მე-3 მეთოდის შესაბამისად.

7) მასალა უნდა განლაგდეს ცალკეულ ფენებად და არ ჩაიყაროს თხრილებში მანამ, სანამ არ განაწილდება. განაწილება და დატკეპნა უნდა განხორციელდეს თანაბარზომიერად, მილის გადაადგილების, დეფორმირების ან დაზიანების გარეშე. ხელის დიზელური დატკეპნა არ უნდა იქნეს გამოყენებული მილის ან შეერთების ნებისმიერი ნაწილიდან 300 მმ-ის ფარგლებში.

- 8) გზის სავალი ნაწილების, სხვა ასფალტირებული ადგილებისა და პროექტის მენეჯერის მიერ მითითებული ადგილმდებარეობის გარდა, თხრილები უნდა ამოივსოს მიწის დონემდე. როდესაც არხის ზოლის ზედაპირზე მდებარეობს ნიადაგის ზედა ფენა, ამოვსების ზედა მონაკვეთი უნდა იყოს იმავე სისქისა და ხარისხის ნიადაგის ზედა ფენა, რომლითაც დაფარულია გარშემომდებარე მიწა. გზის სავალ ნაწილებსა და სხვა ასფალტირებულ ადგილებში მდებარე თხრილები უნდა ამოივსოს გრუნტის დონემდე ან, იმ შემთხვევებში, თუ საჭიროა დამატებითი ფენა, გრუნტის ქვედა დონემდე. ამოვსებისას უნდა მოშორდეს დამცავი საფარი და თხრილის სხვა საყრდენები.
- 9) თხრილების ამოვსებისას უნდა აღინიშნოს თხრილების მდებარეობა და უზრუნველყოფილ იქნეს მუდმივი მანვენებლები და ბოძები.

506 არსებულ სადრენაჟე ჰებთან და არხებთან შეერთება

- 1) არსებული დრენაჟები უნდა გაფართოვდეს, დაუკავშირდეს და შეუერთდეს ახალ დრენაჟებს, ჭებს ან არხებს. ყველა ასეთი კავშირი უნდა განხორციელდეს ახალი დრენაჟის მშენებლობისას ან სხვა სამუშაოს დროს. მათი ადგილმდებარეობა უნდა ჩაინიშნოს კონტრაქტორმა, რომელმაც პროექტის მენეჯერს უნდა მიაწოდოს ანგარიში. იქ, სადაც შეერთებები ხდება არსებულ აგურის, ბეტონის ან ქვის დრენაჟებთან, ჭებთან ან არხებთან, მიწები კარგად და მჭიდროდ უნდა ჩაშენდეს ბეტონში, აგურის ან ქვის წყებაში და განთავსდეს ისე, რომ იცლებოდეს დრენაჟის ან არხის დინების მიმართულებით არა უმეტეს 60 გრადუსის კუთხით. მიწის დაბოლოება ყურადღებით უნდა ჩამოიჭრას საჭირო კუთხით. იქ, სადაც შეერთებები უნდა გაკეთდეს სადრენაჟე მიწებს შორის, უნდა დამონტაჟდეს და შეერთდეს სპეციალური დამაკავშირებელი მიწები.
- 2) არსებულ საკანალიზაციო კოლექტორში ან დრენაჟში შესვლის ან შედწევის წინ კონტრაქტორმა საკუთარი განზრახვის შესახებ უნდა აცნობოს ამ მილსადენზე პასუხისმგებელ ორგანიზაციებს, რომელთანაც უნდა განხორციელდეს შეერთება.
- 3) დრენაჟები, რომლებიც აღარ არის საჭირო, ჰერმეტიკულად უნდა იქნეს იზოლირებული ST2 ბეტონით 2602-ე მუხლის შესაბამისად, ან ამოღებული და შეცვლილი იქნეს შემავსებელი მასალით 601-ე მუხლისა და 6/1 ცხრილის შესაბამისად, დაიტკეპნოს 612-ე მუხლის შესაბამისად.

507 ჰები

- 1) ჭები, რომლებიც არ გამოიყენება ავტომაგისტრალის საკომუნიკაციო ნაგებობებში, უნდა მოიცავდეს ჭებს, საკანალიზაციო ჭებს, სამეთვალყურეო ჭებსა და კედლებიან შთანთქმელ ჭებს. ჭები უნდა აიგოს სტანდარტული დეტალური ნახაზების შესაბამისად. იმ შემთხვევების გარდა, როდესაც ამას სხვაგვარად მიუთითებს პროექტის მენეჯერი, წინამდებარე მუხლში მითითებული ST ბეტონი უნდა აკმაყოფილებდეს 2602-ე მუხლის მოთხოვნებს.
- 2) ჭების საძირკვლები უნდა აიგოს ST4 ბეტონით. ჭებისთვის განკუთვნილი არხები უნდა მოეწყოს და გლუვად მოპირკეთდეს საძირკვლის ბეტონში ან აიგოს მზა ნახევარწრიული არხებისგან, ST4 ბეტონის ან 2404 მუხლის

- მოთხოვნების დამაკმაყოფილებელი უკირო (i) მარკის დუღაბის საფეხურებიანი გვერდებით. სამეთვალყურეო ჭებისთვის, რომელთა სიღრმე არ აღემატება 1.3 მეტრს, შესაძლებელია პლასტმასის კომპონენტების ან სხვა ეკვივალენტური მასალის კომპონენტების გამოყენება, რომლებიც 150 მმ-ზე უნდა დაიფაროს ST4 ბეტონით.
- 3) აგურის წყობა უნდა აკმაყოფილებდეს 2400 სერიის მოთხოვნებს და აიგოს (i) მარკის დუღაბის გამოყენებით ინგლისური გადაბმით. აგურის წყობის ხილული შეერთებები უნდა დამუშავდეს ისე, როგორც ეს მითითებულია 2412-ე მუხლში ბლაგვი შეერთებებისთვის. ყველა მილის ბოლო აკურატულად უნდა ჩაშენდეს აგურის წყობაში და შეიღეს (i) მარკის დუღაბით.
 - 4) მზა ბეტონის ჭები უნდა აკმაყოფილებდეს S 5911-3 და S 1917 და საგანგებო ტექნიკური სპეციფიკაციის II ნაწილში განსაზღვრულ ნებისმიერ კონკრეტულ მოთხოვნას. ადგილზე ჩამოსხმული ბეტონის ჭები უნდა დამზადდეს ST4 ბეტონისგან 2603-ე მუხლის შესაბამისად.
 - 5) გოფრირებული მოთუთიებული ფოლადის ჭები უნდა აკმაყოფილებდეს 501-ე მუხლის მოთხოვნებს, ადგილზე ჩამოსხმული ST4 ბეტონის ფსკერით და მზა ბეტონის ჭის თავსახურით, რომელიც უნდა აკმაყოფილებდეს S5911-3-ის და S 1917-ის მოთხოვნებს. ისინი გარშემოყრილი უნდა იქნან ჭებისთვის განკუთვნილი 6 კლასის მარცვლოვანი შემავსებელი მასალით, როგორც ეს აღწერილია 6/1 ცხრილში და დაიტკეპნოს 612-ე მუხლის შესაბამისად.
 - 6) როდესაც ჭის (სამეთვალყურეო ჭების გარდა) ფსკერის სიღრმე აღემატება 900 მილიმეტრს გზის სავალი ნაწილის ან მიმდებარე მიწის საბოლოოდ დამუშავებული ზედაპირიდან, სათანადო ნახაზების მიხედვით უნდა აიგოს S 13101-ის შესაბამისი ჭაში ჩასასვლელი სახელურები. კიბეების, სახელურებისა და სხვა შემაერთებლისთვის გამოყენებული ფოლადის ნაკეთობები უნდა აკმაყოფილებდეს S 970-ის I ნაწილის მოთხოვნებს და მოთუთიებული იყოს დამზადების შემდეგ 1909-ე მუხლის შესაბამისად. დაკუთხული კომპონენტები მოთუთიებული უნდა იყოს 1909-ე მუხლის შესაბამისად.
 - 7) თხრილები ჭების გარშემო, მათ გარდა, რომლებიც აღწერილია წინამდებარე მუხლის მე-5 ქვემუხლში, უნდა ამოივსოს 6/1 ცხრილში აღწერილი ჩვეულებრივი შემავსებელი მასალით და დაიტკეპნოს 612-ე მუხლის შესაბამისად. მექანიკური დატკეპნის შეუსაბამობის შემთხვევაში, თხრილები უნდა ამოივსოს ST2 ბეტონით. წინასწარ ნამზად ბეტონის ჭებთან მისადგომი მზა ბეტონის შახტების შემთხვევაში, შახტები, სულ მცირე, 150 მეტრის სისქეზე უნდა გარშემოიყაროს ST4 ბეტონით, ხოლო დარჩენილი თხრილი ამოივსოს 6/1 ცხრილში აღწერილი ჩვეულებრივი შემავსებელი მასალით და დაიტკეპნოს 612-ე მუხლის შესაბამისად.
 - 8) გამდინარე წყლის დრენაჟების ჭები უნდა შემოწმდეს წყალგაუმტარობაზე.
 - 9) ჭების თავსახურები, გისოსები და ჩარჩოები უნდა აკმაყოფილებდეს S 124 და წინამდებარე მუხლის მე-10 და მე-14 ქვემუხლების მოთხოვნებს.
 - 10) 400 და უფრო მაღალი კლასის კომპონენტები უნდა შეიცავდეს სამი მხრივ დაყონების მუდმივად არარხევად მახასიათებელს ან მექანიკურად დამუშავებულ ზედაპირს.
 - 11) თავსახურებისა და გისოსების ცალკეული სექციების თავისუფლად დასაკავშირებლად მოწოდებულ ჭანჭიკებს უნდა ჰქონდეს ფოლადის

ექვსკუთხა თავები, რომლებიც შესაბამისობაში იქნება S IS 4016, S IS 4018 და S IS 4034-ის მოთხოვნებთან და მოთუთიებული იქნება 1909-ე მუხლის მიხედვით. მათი ზომა არ უნდა იყოს 16-ზე ნაკლები, აღჭურვილი უნდა იყოს ექვსკუთხა ქანჩებით და იცავდეს კომპონენტის სექციებს ზედმეტი მოჭერისგან.

- 12) ყველა თავსახური, გისოსი და ჩარჩო მოწოდებული უნდა იქნეს შეუმოსავად. იმ შემთხვევებში, როდესაც წინამდებარე სპეციფიკაციით განსაზღვრული იქნება შემოსვა, ის უნდა განხორციელდეს ზედაპირის გაწმენდის, ჟანგისგან გასუფთავებისა და გაშრობის შემდეგ.
- 13) პროექტის მენეჯერს უნდა მიეწოდოს სახურავის გასაღები ინსტრუმენტების ორი კომპლექტი სახურავების თითოეული ტიპისთვის. სულ მცირე, ორი სოგმანის კილოთი უნდა იქნეს უზრუნველყოფილი თითოეული მთლიანი სახურავი, თითო სეგმენტური თავსახურის თითოეულ სეგმენტში. ბერკეტით აწვეისთვის ჭის თავსახურში განკუთვნილი ღიობი გათვალისწინებული უნდა იქნეს იმ შემთხვევებში, თუ უზრუნველყოფილი არ იქნება ჩარჩოდან თავსახურის გათავისუფლების სხვა საშუალებები.
- 14) ჭის თავსახურებისა და გისოსების ჩარჩოები უნდა დამონტაჟდეს (i) მარკის ცემენტის დუღაბში 2404-ე მუხლის თანახმად ან თანაბარი ძალის სპეციალურ სწრაფად გამყარებად დუღაბში.
- 15) გორფირებული მილებისგან აგებული მილსადენების გარდა ყველა სხვა მილსადენისთვის ნებისმიერ ჭასთან უახლოესი შეერთება უნდა მდებარეობდეს კედლის შიდა ზედაპირიდან არა უმეტეს 500 მმ-ზე და არ უნდა იყოს შეზღუდული ბეტონით. ამ და მომდევნო შეერთებას შორის სახსრულად შეერთებული მილის სიგრძე შესაბამისობაში უნდა იყოს 5/6 ცხრილთან.

ცხრილი 5/6: სახსრულად შეერთებული მილის სიგრძე

მილის ნომინალური დიამეტრი (მმ)	მილის სიგრძე (მმ)
450 და ნაკლები	500-დან 750-მდე
450-ზე მეტი	750-დან 1000-მდე

- 16) იმ შემთხვევებში, როდესაც საჭიროა არსებული ჩარჩოებისა და თავსახურების ან გისოსების კორექტირება ან შეცვლა, კომპონენტები თავიდან უნდა დამონტაჟდეს ან ახლით შეიცვალოს წინამდებარე მუხლის მე-9 - მე-13 მუხლების შესაბამისად. კომპონენტის ამოღების ან მოშორების დროს ბეტონის ან დუღაბის საგები უნდა დაინგრეს და მომზადდეს ზედაპირი. არსებული ჩარჩოებისა და თავსახურების ან გისოსების კორექტირების შემთხვევაში კონტრაქტორმა უნდა ამოიღოს კომპონენტი და გაწმინდოს ის ხელმეორედ გამოსაყენებლად. კორექტირებული ან შეცვლილი ჩარჩოები და თავსახურები ან გისოსები უნდა დამონტაჟდეს დუღაბის საგებზე წინამდებარე მუხლის მე-14 ქვემუხლის შესაბამისად. დუღაბის საგების საბოლოო სისქე უნდა მერყეობდეს 10-25 მმ-ს შორის. კორექტირებული ან შეცვლილი ჩარჩოები და თავსახურები ან გისოსები უნდა დამონტაჟდეს ახალ საფარში. ნებისმიერი დამატებითი კორექცია უნდა განხორციელდეს აგურის წყობის ცვლილებით 507.3-ე მუხლის შესაბამისად ან შესაფერისი სიდრმის ჩარჩოს გამოყენებით. სამუშაოების დასრულების შემდეგ თითოეული თავსახური უნდა აიხადოს და ჩარჩო და საყრდენი ზედაპირი გაიწმინდოს.

508 წყალჩასადინარები და მიღების შეერთებები

- 1) წყალჩასადინარები უნდა იყოს ტრაპიანი ან უტრაპო, ისე როგორც ეს განსაზღვრულია შესაბამის ნახაზებში. წინამდებარე მუხლში მითითებული ყველა ST ბეტონი უნდა აკმაყოფილებდეს 2602-ე მუხლის მოთხოვნებს.
- 2) წყალჩასადინარები უნდა აიგოს ისე, რომ ღარის ან ტრაპის არც ერთი ნაწილის განივი კვეთის ფართობი არ იყოს გამომავალი ნახვრეტის განივი კვეთის ფართობის 2/3-ზე ნაკლები. წყლით საკეტის სიღრმე ტრაპიან წყალჩასადინარებში უნდა იყოს არანაკლებ 50 მმ.
- 3) წინასწარ დამზადებული ბეტონის წყალჩასადინარები უნდა აკმაყოფილებდეს S 5911-6-ის მოთხოვნებს, ხოლო მოჭიქული კერამიკის წყალჩასადინარები – S 295-ის მოთხოვნებს. ადგილზე დამზადებული ბეტონის წყალჩასადინარები კონსტრუირებული უნდა იქნეს, სულ მცირე, 150 მმ სისქის ST4 ბეტონით, მუდმივი ან მოძრავი ყალიბების გამოყენებით.
- 4) წყალჩასადინარის გისოსები, ბორდიურის ტიპის წყალჩასადინარის თავსახურები და ჩარჩოები უნდა აკმაყოფილებდეს S 124 და ქვემოთ მითითებულ მოთხოვნებს.
- 5) წყალჩასადინარის გისოსების ზედა ზედაპირი უნდა იყოს ბრტყელი. გისოსებში ან გისოსებსა და ჩარჩოებს შორის ღიობები არ უნდა იყოს ორიენტირებული საგზაო მოძრაობის პარალელურად იმ შემთხვევების გარდა, როდესაც ღიობების სიგრძე არის 150 მმ-ზე ნაკლები ან სიგანე არის 20 მმ-ზე ნაკლები. ყველა გისოსი და ჩარჩო მოწოდებული უნდა იქნეს შეუმოსავ მდგომარეობაში. ჩარჩოები უნდა დაიგოს დუდაბზე 507.14-ე ქვემუხლის შესაბამისად. აგურის წყობა უნდა აკმაყოფილებდეს 507.3 ქვემუხლის მოთხოვნებს.
- 6) წინასწარ დამზადებული წყალჩასადინარები უნდა ამოივსოს გრუნტის ქვედა ღონემდე 6/1 ცხრილში აღწერილი 1 კლასის ჩვეულებრივი შემავსებელი მასალით და დაიტკეპნოს 612-ე მუხლის შესაბამისად. მექანიკური დატკეპნის შეუსაბამობის შემთხვევაში, ამოვსება უნდა განხორციელდეს ST2 ბეტონით. ამოვსების დარჩენილი ნაწილი უნდა შედგებოდეს შესაბამისი გადასახური და გზის საფარის მასალებისგან. იმ შემთხვევაში, როდესაც გადასახურის მექანიკური დატკეპნა ან საფუძვლის თავისუფალი ნარევით დამუშავება შეუსაბამოა, გამოყენებული უნდა იქნეს ST2 ბეტონი.
- 7) წყალჩასადინარის შემართებელი მილყელები უნდა იყოს დრეკადი ან მყარი, არა უმეტეს 0.7 მეტრის სიგრძის დრეკადი შეერთებებით წყალჩასადინარიდან 2 მეტრის მანძილზე და ჭებში შესვლისას აკმაყოფილებდეს 507.16-ე ქვემუხლის მოთხოვნებს. შემართებელი მილყელები წარმოებული უნდა იყოს იმავე ტიპისა და კლასის მასალისგან, რისგანაც დამზადებულია სექციის დანარჩენი მილები. დამონტაჟებული, მაგრამ ისეთი მილყელები, რომლებიც დაუყოვნებლივ არ შეერთებულა, უნდა აღიჭურვოს დროებითი საცობებით ან იზოლაციით. ყველა ასეთი შეერთების მდებარეობა გარკვევით განისაზღვროს სათანადოდ მარკირებული ან აღნიშნული ბოძების ან საკონტროლო მავთულების საშუალებით. შეერთებების ფორმირებისთვის ცალუდიანი საყრდენები შეიძლება გამოყენებულ იქნეს მხოლოდ პროექტის მენეჯერის ნებართვით. 5 მმ-ზე დიდი შიდა პროექცია არ დაიშვება. აზბესტცემენტისა და პლასტმასის მილებისთვის განკუთვნილი ცალუდიანი საყრდენები უნდა დამონტაჟდეს მწარმოებლის რეკომენდაციის შესაბამისად. მოჭიქული

კერამიკის მიღებთან ცალუდიანი საყრდენები უნდა შეერთდეს (ი) მარკის დუღაბით 2404-ე მუხლის შესაბამისად, კირის გარეშე. ცალუდიანი საყრდენები და მიღები უნდა გარშემოიყაროს ST2 ბეტონით.

- 8) იმ შემთხვევებში, როდესაც საჭიროა არსებული ჩარჩოებისა და გისოსების კორექტირება ან შეცვლა, კომპონენტები უნდა დამონტაჟდეს თავიდან ან შეიცვალოს ახლით წინამდებარე მუხლის მე-4 და მე-5 მუხლების შესაბამისად. კომპონენტის ამოღების ან მოშორების დროს ბეტონის ან დუღაბის საგები უნდა დაინგრეს და მოშადდეს ზედაპირი. ჩარჩოებისა და თავსახურების ან გისოსების კორექტირების შემთხვევაში კონტრაქტორმა უნდა ამოიღოს კომპონენტი და გაწმინდოს ის ხელმეორედ გამოსაყენებლად. იმ შემთხვევების გარდა, როდესაც ამას სხვაგვარად მიუთითებს პროექტის მენეჯერი, კორექტირებული ან შეცვლილი ჩარჩოები და თავსახურები ან გისოსები უნდა დამონტაჟდეს გზის ზედაპირიდან 6 მმ-ით ქვემოთ ან დუღაბის საგებზე 507.14 ქვემუხლის შესაბამისად. დუღაბის საგების საბოლოო სისქე უნდა მერყეობდეს 10-25 მმ-ს შორის. ნებისმიერი დამატებითი კორექცია უნდა განხორციელდეს აგურის წყობის ცვლილებით 507.3-ე ქვემუხლის შესაბამისად ან შესაფერისი სიღრმის ჩარჩოს გამოყენებით. სამუშაოების დასრულების შემდეგ თითოეული გისოსი უნდა აიხადოს და გაიწმინდოს ჩარჩო და საყრდენი.

509 გამოცდა და გაწმენდა

- 1) დრენაჟები, რომლებსაც აქვთ წყალგაუმტარი შეერთებები, უნდა გამოიცადოს სექციებში ანუ ჭებებს შორის, წინამდებარე მუხლის მე-2 ქვემუხლში აღწერილ ჰერმეტიულობაზე გამოცდის საშუალებით. თუ მილსადენი უარყოფილი იქნება ჰერმეტიულობაზე გამოცდის გაუვლელობის მიზეზით, საკორექციო სამუშაოს ნაწილისა და ალტერნატიული მისაღები გამოცდის სახით შესაძლებელია განხორციელდეს ჰიდრაულიკური გამოცდა. გამოცდის წინ გამოსაცდელი მილსადენის, მათ შორის, მოკლე განშტოებების დაბოლოებები ჰერმეტიულად უნდა ჩაიკეტოს.
- 2) მილსადენის ჰერმეტიულობაზე გამოცდისთვის ჰაერი უნდა დაიტუმბოს მანამ, სანამ სისტემასთან დაკავშირებულ სიფონის მილში არ აღინიშნება 100 მმ სტაბილური წნევა. ჰაერის წნევა შემდგომი დაწნევის გარეშე არ უნდა დაეცეს 75 მმ-ზე ქვემოთ სტაბილიზაციისთვის განსაზღვრული საწყისი დროიდან 5 წუთის განმავლობაში. ტრაპიანი დრენაჟები უნდა გამოიცადოს 50 მმ წნევით და წნევის დასაშვები დანაკარგი შემდგომი დაწნევის გარეშე არ აღემატებოდეს 13 მმ-ს სტაბილიზაციისთვის განსაზღვრული საწყისი დროიდან 5 წუთის განმავლობაში.
- 3) მილსადენის ჰიდრაულიკური გამოცდისთვის მიღები უნდა აივსოს წყლით არანაკლებ მილის თავიდან 1.2 მ-მდე ზედა ბოლოში და არა უმეტეს მილის თავიდან 6 მ-დე ქვედა ბოლოში. მკვეთრად დახრილი მილსადენები უნდა გამოიცადოს სექციებში, ისე რომ ზემოთ აღნიშნულ მაქსიმუმს არ გადააჭარბოს. გამოცდა უნდა დაიწყოს გამოსაცდელი სექციის ავსებიდან არანაკლებ ორ საათში, როცა წყლის დონემ ვერტიკალური მოწოდების მილში უნდა უზრუნველყოს მოთხოვნილი 1.2-მეტრიანი მინიმუმი. წყლის დანაკარგი 30-წუთიანი პერიოდში უნდა გაიზომოს წყლის დამატებით რეგულარული 10-წუთიანი შუალედებით წყლის თავდაპირველი დონის აღსადგენად და დამატებული ოდენობების ჩანიშვნით. დრენაჟი გამოცდას გაივლის იმ შემთხვევაში, თუ დამატებული წყლის მოცულობა არ გადააჭარბებს ერთ ლიტრს საათში დრენაჟის წრფივ მეტრზე ნომინალური შიდა დიამეტრის მეტრისთვის.

- 4) 350 მმ-ზე ნაკლები დიამეტრის ყველა მილსადენი, მათ შორის, საკომუნიკაციო არხები უნდა შემოწმდეს მილის თითოეულ სრულ სიგრძეზე გამოსაცდელი მილების ნომინალურ დიამეტრზე 10%-ით ნაკლები დიამეტრის მქონე სფერული გულარის გატარებით.
- 5) სამუშაოების განხორციელებისას ყველა ჭა და წყალჩასადინარი შენახული და დაცული უნდა იქნეს დაბრკოლებებისგან. სამუშაოების დასრულების შემდეგ ყველა ჭა, წყალჩასადინარი და დრენაჟი, მათ შორის, გზისპირა/სანიაღვრე დრენაჟები და სადრენაჟე ფილტრები, მაგრამ არა გვერდითი და ვიწრო სადრენაჟე ფილტრები, უნდა გამოირეცხოს ერთი ბოლოდან მეორემდე და გათავისუფლდეს დაბრკოლებებისგან. საკანალიზაციო ჭები უნდა გაიწმინდოს ლამისგან.
- 6) მილებისა და სადრენაჟო ფილტრების საფილტრაციო მასალები მუდმივად სუფთა უნდა იყოს ლამისა და დაბრკოლებებისგან.
- 7) 900 მმ-მდე (ჩათვლით) დიამეტრის მილსადენებისთვის განკუთვნილი ერთი ან მეტი ნაწილობრივ წყალგაუმტარი შეერთების ნიმუში უნდა გამოიცადოს წყლის წნევის შენარჩუნების დონეზე მილის თავში. შეერთება მიუღებელი იქნება იმ შემთხვევაში, თუ ერთი წუთის განმავლობაში შეერთების გავლით გამავალი ნაკადი ლიტრებში 20-ჯერ აღემატება მილის ნომინალური შიდა დიამეტრის ფართობს მეტრებში.
- 8) საკომუნიკაციო არხები უნდა გამოიცადოს მათში ხის ღერძის გატარებით საკომუნიკაციო არხების დამონტაჟებისას. თუ საკომუნიკაციო არხების ხაზი დამონტაჟებული არ არის, ხის ღერძი უნდა შეიცვალოს 250 მმ სიგრძისა და ხის გულარის დიამეტრის რკინის ღერძით.

510 სანიაღვრე არხები და სადრენაჟე არხის ბლოკები

- 1) სანიაღვრე არხები და სადრენაჟე არხის ბლოკები უნდა აიგოს ისე, როგორც ეს ნაჩვენებია ნახაზებზე.
 - 2) სანიაღვრე არხები უნდა აკმაყოფილებდეს 1103-ე მუხლის მოთხოვნებს.
- სადრენაჟე არხის ბლოკები უნდა აკმაყოფილებდეს 1101-ე მუხლის მოთხოვნებს.

511 მოკირწყვლა ძვით

1) სამუშაო შედგება ქვის დამცავი საფარის მოწყობით, რომელიც იგება გრუნტის მომზადებაზე. მოკირწყვლა უნდა მოწეწყოს იმ ადგილებში იმ ზომებით, რაც ნახაზებზეა ნაჩვენები ან მითითებულია პროექტის მენეჯერის მიერ.

მასალა

2) მოკირწყვლის მასალა მილებისათვის და სხვა სადრენაჟო სამუშაოებისათვის უნდა შედგებოდეს მინდვრის მყარი და ხანმედეგი ქვებისაგან, ან კარიერის კლდოვანი ნამტვრევებისაგან, რომელიც მედეგია გამოფიტვისადმი და წყლის ზემოქმედებისადმი და თავისუფალია ორგანული და სხვა მასალის დაბინძურებისაგან. დაუშვებელია დიდი ზომის ქვების, თიხოვანი ქვების, ან თიხოვან ჩანართებიანი კლდოვანი ქვების გამოყენება. ისინი უნდა პასუხობდნენ შემდეგ მოთხოვნებს:

- ა) კუთრი წონა, AASHTO T 85 მინიმუმ 2,50
- ბ) წყალგაჯერება, AASHTO T 85 მაქსიმუმ 4,2 %
- გ) ზედაპირის ხაოიანობის ინდექსი, AASHTO T 210 მინიმუმ 52

3) უდიდესი ქვის დიამეტრი 1,5-ჯერ უნდა აღემატებოდეს d50 ზომას.

მშენებლობის წარმოების მოთხოვნები

მიწის სამუშაოები მოკირწყელისათვის

4) მოსაკირწყელი წინსაფრისა და ფერდის ზედაპირი უნდა ამოითხაროს ისე, რომ შესაძლებელი იყოს სათანადო საფუძვლის მოწყობა, რომელზეც უნდა დაიგოს მოკირწყელის ფენა, როგორც ნაჩვენებია ნახაზებზე ან მითითებულია პროექტის მენუჯერის მიერ. მთელი მოსაკირწყელი ზედაპირი უნდა მოიჭრას სწორად და თანაბრად. უზრუნველყოფილი უნდა იქნას ზედაპირის მდგრადობა და დატკეპნა მოკირწყელის მისაღებად.

დაგება

5) გეოტექსტილის საფარი უნდა მოეწყოს მომზადებულ ზედაპირზე მოკირწყელის დაგებამდე ნახაზების მიხედვით.

6) მოკირწყელა ისე უნდა განხორციელდეს, რომ შედარებით დიდი ზომის ყველა ქვა აუცილებლად ეხებოდეს ერთმანეთს, ხოლო ყველა სიცარიელე შეივსოს უფრო წვრილმარცვლოვანი მასალით, რათა მიღებული იქნას კარგად მოსწორებული დატკეპნილი მასა. ქვები ისე უნდა დაიცალოს ფერდზე, რომ მოკირწყელამ მიიღოს მითითებული სისქე. დაგებისას ან დაცლისას არ უნდა დაზიანდეს ქვესაგები მასალა.

7) თანაბარი სისქის მისაღებად საკმარისი რაოდენობის სამუშაო უნდა განხორციელდეს ხელით

8) მოკირწყელის სისქის უზუსტობა დასაშვებია პლიუს 150 მმ-ის ფარგლებში, ხოლო მითითებული სისქის შემცირება დაუშვებელია.

გაწმენდა

9) მოკირწყელის დასრულების შემდეგ მისი მიმდებარე არე უნდა გაიწმინდოს ნარჩენი ნამტვრევებისაგან.

512 მილის მალებისა და კიდეების ამოვსება ხიდებზე

1) მილის მალებისა და კიდეების ამოვსება ხიდებზე უნდა განხორციელდეს ოპტიმალური გრანულომეტრული შემადგენლობის მარცვლოვანი მასალით, რომლის ზომაც არ უნდა აღემატებოდეს 20 მმ-ს, რომელიც უნდა შეიცავდეს 0,063 მმ საცერში გამავალი მასალის არა უმეტეს 3%-ს და რომლის ერთგვაროვნების კოეფიციენტი უნდა იყოს 5-ზე მეტი. ეს მასალა უნდა დაიგოს და დაიტკეპნოს 505.6-ე და 505.7-ე ქვემუხლების შესაბამისად. მასალა უნდა აკმაყოფილებდეს სულფატთან დაკავშირებულ მოთხოვნებს, რომლებიც განსაზღვრულია 503.4, 505.4 და 505.5 ქვემუხლებში.

513 ღრმინობაში შენა საყრდენი კედლის უკანა მხარეს

1) გამტარი საფუძველი უნდა შედგებოდეს ერთ-ერთი ქვემოთ მითითებული მასალისგან იმ შემთხვევების გარდა, როდესაც ნაგებობის მიმდებარე შევსების სახით შერჩეულია წებადი მასალა (კლასი 7), სტანდარტული განატაცი ნაცარი (კლასი 7) ან ცარცი:

- 1) ან ტიპის მასალისთვის განსაზღვრული 505-ე მუხლის მოთხოვნების შესაბამისი 300 მმ მინიმალური სისქის მარცვლოვანი მასალა, რომელიც დამატებით აკმაყოფილებს შემდეგ მოთხოვნებს:

გამჭოლი კოეფიციენტი, რომელიც განისაზღვრება როგორც დრენაჟის მასალის ზომის 15 პროცენტი

----- <5

შემავსებელი მასალის ზომის 85 პროცენტი

გამტარობის კოეფიციენტი, რომელიც განისაზღვრება როგორც დრენაჟის მასალის ზომის 15 პროცენტი

----- >5

შემავსებელი მასალის ზომის 15 პროცენტი

სადაც მასალის ზომის პროცენტი წარმოადგენს ნაწილაკის ზომას, რომელიც შეესაბამება ნაწილაკის ზომის განაწილების დიაგრამის ორდინატის მოცემულ პროცენტს.

- 2) ფორიანი ბეტონი წვრილმარცვლოვანი შემავსებლების გარეშე, რომელიც ჩამოსხმულია ადგილზე 225 მმ სისქით და აკმაყოფილებს 2603-ე მუხლის მოთხოვნებს.

- 3) წინასწარ დამზადებული დრუ ბეტონის ბლოკები, რომლებიც აკმაყოფილებენ S 6073-1 და S 772-2 მოთხოვნებს და დამონტაჟებულია მშრალ შეერთებებთან გრძივი ბმით 225 მმ სისქის წყობაზე ვერტიკალური ხვრელებით.

- 2) როდესაც ნაგებობის მიმდებარე შევსების სახით შერჩეულია წებადი მასალა (კლასი 7), სტანდარტული განატაცი ნაცარი (კლასი 7) ან ცარცი, გამტარი საფუძველი უნდა წარმოადგენდეს, სულ მცირე, 300 მმ სისქის 0/4 ან 0/2, C ან , ან ქვიშას, რომელიც აკმაყოფილებს S 12620-ის მოთხოვნებს.

514 – 518 არ გამოიყენება

519 ბეტონის ჯებირი

- 1) გამოყენებულ უნდა იქნეს 2602-ე მუხლის შესაბამისი ST4 ბეტონი. ტომრების შესავსებ ბეტონს უნდა ჰქონდეს ძნელად დასამუშავებელი ზედაპირი ჯდომით 25 მმ.
- 2) ტომრები უნდა წარმოადგენდეს S 1214-ის შესაბამის მინაქსოვილის ქვიშის ტომრებს. ტომრების ზომა უნდა იყოს ისეთი, რომ შევსებისას შეადგენდეს 450მმ X 300მმ X 150მმ-ს. ტომრები უნდა განთავსდეს ნახაზებზე მითითებული ფორმით და გასწორდეს ბრტყელი ფიცრით მანამ, სანამ არ გასწორდება ყველა ზედაპირი და კიდე.
- 3) დასრულებული ჯებირის ხილული ზედაპირი არ უნდა იყოს გახვრეტილი ან დახეული, არ უნდა ჩანდეს შემოკეცილი კიდე.
- 4) ბეტონის თითოეული ტომარა უნდა მიმაგრდეს ქვედა ტომარასთან, ქვედა რიგი კი – საძირკველთან 10 მმ X 200 მმ რბილი ფოლადის შემაერთებელი

მანჭვლებით. იმ შემთხვევაში, როდესაც ბეტონის ტომრებს აქვთ ბეტონის ამოყორვა, ტომრების დამატებითი რიგები უნდა მიმაგრდეს ამოყორვის ბეტონზე 10 მმ X 200 მმ რბილი ფოლადის შემაერთებელი მანჭვლებით ჰორიზონტალურად, 45 გრადუსით. რიგში განთავსებულ თითო ტომარაზე გათვალისწინებული უნდა იქნეს თითო შემაერთებელი მანჭვალი.

- 5) იმ შემთხვევაში, როდესაც ჯებირი ქმნის საყრდენ კედელს, საყრდენი კედლის საძირკველი უნდა ჩამოისხას თხრილში და ნებისმიერი ზედმეტი ორმო ამოივსოს ST4 ბეტონით.
- 6) 1708-ე მუხლის თანახმად, დაყალიბებული ბეტონის ზედაპირები უნდა შეიღესოს 1 კლასის, ხოლო დაუყალიბებელი ბეტონის ზედაპირები - 1 კლასის შესაბამისად.
- 7) როდესაც ჯებირი ემსახურება კალაპოტის დაცვას, ტომრების განთავსებამდე ნაპირები უნდა გაიჭრას ჰორიზონტალურ საფეხურებად შესაფერისი საძირკველის უზრუნველსაყოფად და დაიფაროს გოტექსტილით 609-ე მუხლის შესაბამისად. ტომრების ქვედა რიგი უნდა მდებარეობდეს კალაპოტიდან, სულ მცირე, 450 მმ-ით ქვემოთ. ყველა შემდგომი რიგი უნდა იყოს ჰორიზონტალური და ყველა ვერტიკალური შეერთება განთავსდეს საფეხურებრივად დამატებით რიგებში. ზღუდარები უნდა განთავსდეს დამატებითი რიგების ყოველ მესამე ტომარაში.

მშენებლობის შემდეგ მინაქსვილის ტომრების დასასველებლად ჯებირი მთლიანად უნდა გაიუღენტოს წყლით.

520 არსებული სადრენაჟის სისტემების გაწმენდა

- 1) კონტრაქტორმა უნდა გაწმინდოს არსებული სადრენაჟე სისტემები წინამდებარე მუხლის შესაბამისად.
- 2) ბლოკირებული დრენაჟების გაწმენდისას კონტრაქტორმა უნდა განახორციელოს შესაბამისი ღონისძიებები, რათა არ დაუშვას ახლომდებარე მდინარეების ან მიწისქვეშა წყლების დაბინძურება მშთანთქავი ჭებიდან. დაბინძურება მოიცავს მდინარეში გამორეცხილ ლამს ან ნიადაგს, აგრეთვე სხვა აშკარა დამაბინძურებელ ნივთიერებას, როგორცაა დიზელის საწვავი, ზეთი და ქიმიკატები.
- 3) ბლოკირებული დრენაჟების წყლის ჭავლით გამორეცხვამდე უნდა განხორციელდეს ღერძის გატარების საშუალებით გაწმენდის თავდაპირველი მცდელობები. ამ გზით გამოტანილი ნებისმიერი ნარჩენი და ლამი გატანილი უნდა იქნეს სამუშაოების განხორციელების ადგილიდან. კონტრაქტორმა პროექტის მენეჯერს უნდა წარუდგინოს ანგარიში დრენაჟის ნებისმიერი იმ ლოკალიზებული ბლოკირების შესახებ, რომელიც არ ექვემდებარება გაწმენდას ღერძის გატარებით.
- 4) დრენაჟის წყლის ჭავლით გაწმენდის შემთხვევაში დაცული უნდა იქნეს 521-ე მუხლში განსაზღვრული მოთხოვნები.

წყალჩასადინარების, საკანალიზაციო ჭების, მშთანთქავი ჭებისა და ზეთის სეპარატორების გაწმენდა

- 5) თითოეული ჭის სიახლოვეს არსებული მთელი ლამი და მცენარეულობა, რომელმაც შესაძლოა შეაფერხოს წყლის დინება, უნდა მოშორდეს. ჭის თავსახურის ან გისოსის აწვევის შემდეგ ჭა უნდა გაიწმინდოს მთელი წყლისგან, დეტრიტისგან, სამშენებლო ნარჩენებისა და ლამისგან, აივსოს

სუფთა წყლით გამოშავალი ღიობის დონემდე, შეიცვალოს და თანაბარზომიერად განთავსდეს ყველა თავსახური და გისოსი.

- 6) ჭები უნდა გაიწმინდოს მექანიკური საშუალებებით. ჭების გასაწმენდად გამოსაყენებელი ავტომატური ალტურვილი უნდა იყოს 125 მმ დიამეტრის წყალმფრქვევებით, 5.95 მ³/წთ მინიმალური სიმძლავრის გამწოვი ვენტილატორით და იყოს, სულ მცირე, 5455 ლიტრის ტევადობის. დანალექის, დეტრიტისა და სითხის ჭიდან გამომავალ ღიობში მიმართვა დაუშვებელია. ეს მოთხოვნა უნდა შესრულდეს გაწმენდის დროს გამომავალი ღიობის დაცვით ან ჭიდან სითხის ერთდროული დაწნევით და ამოღებით დაბალი წნევის დიდი მოცულობის წყალმფრქვევით ალტურვილი ავტოავზის გამოყენებით.
- 7) ნებისმიერი მიზეზის გამო გაუწმენდავი წყალჩასადინარები, ბლოკირებული შეერთებები და გატეხილი ან გაბზარული თავსახურები, გისოსები ან ჩარჩოები უნდა აღნიშნოს მათი შემდგომი იდენტიფიკაციის გასაადვილებლად.
- 8) ზეთის სეპარატორები გაწმენდის სამუშაოების შემდეგ უნდა აივსოს სუფთა წყლით.
- 9) კონტრაქტორმა სამუშაოების შედეგად წარმოქმნილი ჭარბი წყალი და სამშენებლო ნარჩენები სამუშაოების წარმოების ადგილიდან უნდა გაიტანოს ლიცენზირებულ საყრელზე.

მიღებით ალტურვილი სადრენაჟე სისტემებისა და მიწისქვეშა სადრენაჟე სისტემების გაწმენდა ან გამოცდა

- 10) მიღებით ალტურვილი სადრენაჟე სისტემებისა და მიწისქვეშა სადრენაჟე სისტემების რუტინული გაწმენდა ან გამოცდა უნდა განხორციელდეს ღერძის გატარების ან დაბალი წნევის დიდი მოცულობის წყლის ჭავლის მიმართვით 521-ე მუხლის შესაბამისად.
- 11) ნებისმიერი დაბრკოლების შემცველი ადგილი, რომლის წყლის ჭავლით გაწმენდა შეუძლებელია, უნდა აღინიშნოს მიწაზე ხის ორიენტირით ან სხვა, ნახევრად მუდმივი საშუალებით და ამის შესახებ ეცნობოს პროექტის მენეჯერს.
- 12) უნდა შეიცვალოს და თანაბარზომიერად განთავსდეს ყველა თავსახური, რომელიც აიხდება საწმენდი სამუშაოების განსახორციელებლად.
- 13) კონტრაქტორმა ყოველდღიურად ან, თუ ამას საჭიროდ ჩათვლის უსაფრთხოების მიზნებისთვის, დაუყოვნებლივ უნდა შეატყობინოს პროექტის მენეჯერს სადრენაჟე სისტემების ან მათი კომპონენტების ნებისმიერი დაზიანების ან დეფექტის შესახებ.

ბორდიურების ან არხის წყალსარინი მიღების გაწმენდა

- 14) აუცილებლობის შემთხვევაში ბორდიურის ლითონის წყალჩასადინარების გარშემო უნდა მოშორდეს მთელი მცენარეულობა, სამშენებლო ნარჩენები და გაწმენდის მიზნით აიხადოს თავსახური.
- 15) წყალსარინები უნდა გაიწმინდოს ისე, რომ მილიდან მოშორდეს მთელი ლამი და გაუჭედავი დაბრკოლებები. ეს უნდა გაკეთდეს ღერძის გატარებით ან სატვირთო ავტომატურაზე დამონტაჟებული დრენაჟის საწმენდი ალტურვილით, რომელიც შედგება დაწნევით

წყალსაფრქვევისა და გამწოვი ვენტილატორისგან. ავტომანქანა აღჭურვილი უნდა იყოს აგრეთვე ჰიდრავლიკური ამძრავის მქონე გისოსის ამწევი მოწყობილობით.

- 16) კონტრაქტორმა უნდა უზრუნველყოს წყალსარინის თითოეული ბოლოს გაწმენდა მცენარეულობის ან სხვა დაბრკოლებებისგან, მათ შორის, მილიდან მოშორებული ნებისმიერი მასალის ჩათვლით. თუ წყალსარინის ფსკერი თხრილის ფსკერზე დაბლანა, მიწა უნდა გაითხაროს მილის ფსკერის გამოჩენამდე და თხრილის ფსკერი გადააკეთდეს ისე, რომ გამომაგალი ღიობიდან ღინება გაადვილდეს.
- 17) ნებისმიერი დაბრკოლების შემცველი ადგილები, რომელთა მოშორება შეუძლებელია, უნდა აღინიშნოს მიწაზე ხის ორიენტირით ან სხვა, ნახევრად მუდმივი საშუალებით და ამის შესახებ ეცნობოს პროექტის მენეჯერს.
- 18) შეიცვალოს და თანაბარზომიერად განთავსდეს ყველა თავსახური, რომელიც აიხდება საწმენდი სამუშაოების განსახორციელებლად.

ხიდის სადრენაჟე სისტემების გაწმენდა

- 19) ხიდის მზიდი ნაწილი, მიწისქვეშა ჭები, ქვიშასაჭერები და ხიდის სხვა სადრენაჟე სისტემები უნდა გაიწმინდოს ქვემოთ მითითებული ერთ-ერთი მეთოდით:
 - 1) ვაკუუმური/საჰაერო გაწოვით, რითიც შესაძლებელია მასალების ამოღება 9.0 მეტრამდე სიღრმიდან. გამწოვ მოწყობილობას უნდა შეეძლოს წუთში 55 მ³ ჰაერის გადაადგილება 95% ვაკუუმისას.
 - 2) დაბალი წნევის დიდი მოცულობის წყლის ჭავლით 521-ე მუხლის შესაბამისად.
 - 3) გამოგვით.
- 20) ნაგებობის ახლომდებარე ყველა ზედაპირი დაცული უნდა იქნეს, რომ საწმენდი სამუშაოების შედეგად წარმოქმნილმა ნივთიერებამ არ ამოჭამოს. საწმენდი სამუშაოების შედეგად წარმოქმნილი ყველა ნივთიერება გატანილი უნდა იქნეს სამუშაოების განხორციელების ადგილიდან.
- 21) კონტრაქტორმა პროექტის მენეჯერს უნდა შეატყობინოს ხიდის სადრენაჟე სისტემის ნებისმიერი დაზიანების ან დეფექტის შესახებ.

521 სადრენაჟე სისტემების გაწმენდა დიდი მოცულობის დაბალი წნევის წყლის ჭავლით

- 1) გასაწმენდი სადრენაჟე სისტემები მითითებული უნდა იყოს საკონტრაქტო ნახაზებში.
- 2) თუ მასალა უცნობია და მისი იდენტიფიკაცია შეუძლებელია როგორც დათვალიერებით, ისე დრენაჟთან დაკავშირებით არსებული ჩანაწერების საშუალებით, ან ბლოკირების მიზეზი, სავარაუდოდ, მილსადენის დაზიანებაა, სადრენაჟე სისტემები უნდა გაიწმინდოს 5/12 ცხრილში მითითებული ტუმბოს უმცირესი წნევით.

მიღებით აღჭურვილი სადრენაჟე სისტემების გაწმენდა

- 3) გაწმენდა უნდა განხორციელდეს ბლოკირების ადგილის ზემოდან დინების მიმართულებით. მილი დახშული უნდა იყოს წყლის ჭავლით გაწმენდის ადგილის ქვემოთ, რათა თავიდან იქნეს აცილებული დამაბინძურებელი ნივთიერებების მდინარეში გადინება. გაწმენდა უნდა განხორციელდეს ჭიდან, თუმცა, ზოგჯერ შესაძლოა საჭირო გახდეს მილსადენზე მიწის სამუშაოების დროებითი წარმოება.
- 4) თუ კონტრაქტორი მიიჩნევს, რომ ჭავლით გამორეცხვა დინების აღმავალი მიმართულებით შეუძლებელია, მილი უნდა დაიხშოს ბლოკირების ადგილის ქვემოთ და წყალმფრქვევი გამოყენებული იქნეს გამწოვი შლანგის უკუმიმართულებით.

ცხრილი 5/12: ტუმბოს მაქსიმალური რეკომენდებული წნევები

მასალა	ტუმბოს მაქსიმალური წნევა (bar/psi)
უცნობი/სტრუქტურულად დაზიანებული	80/1200
აგური/ქვის წყობა	100/1500
პლასტმასა – სტრუქტურული კედელი	127/1900
პლასტმასა – მყარი კედელი	127/1900
ბეტონი	340/5000
მოჭიქული კერამიკა	340/5000

- 5) კონტრაქტორმა უნდა შეარჩიოს წყალმფრქვევის თავი, რომელიც შესაფერისი იქნება მილის მასალისთვის განსაზღვრული მაქსიმალური წნევისთვის, აგრეთვე მილის დიამეტრის შესაბამისი წყლის მინიმალური მოცულობა, რომელიც მითითებულია 5/13 ცხრილში.
- 6) წყალმფრქვევის თავი უნდა იყოს ისეთი კონფიგურაციის, რომ ჭავლის მოცულობა და მიმართულება შესაბამისი იყოს მილსადენის გვერდებსა და სოფიტზე მისამართად, რათა თავიდან იქნეს აცილებული ნარჩენების გავლა წყალმფრქვევის თავის ზემოთ.

ცხრილი 5/13: ჭავლის მინიმალური სიჩქარე

მილის დიამეტრი	ჭავლის მინიმალური სიჩქარე
უცნობი/სტრუქტურულად დაზიანებული	80/1200
<230მმ	156 ლ/წთ
450 მმ	270 ლ/წთ
900 მმ	300 ლ/წთ
1600 მმ	342 ლ/წთ

- 7) კონტრაქტორმა უნდა უზრუნველყოს წყლის ჭავლით გაწმენდისთვის საჭირო შესაბამისი აღჭურვილობა, რაც მოიცავს:

- 1) მუშაობას მაქსიმალური სიჩქარით 850 ლ/წთ 150 bar/2250 psi-ისას;

- 2) სითხის რკალურ ვაკუუმურ ტუმბოს, რომელიც მუშაობს საჰაერო ნაკადით 4000 მ³ საათში, სამუშაო ვაკუუმით არანაკლებ 90%;
- 3) 100 მმ დიამეტრის მქონე, სულ მცირე, 20-მეტრიან გამწოვ შლანგს 330-მდე მმ-ის დიამეტრის მიღების გასაწმენდად და 150 მმ დიამეტრის მქონე გამწოვ შლანგს 330 მმ-ზე მეტი დიამეტრის მიღების გასაწმენდად.
- 4) სულ მცირე, 150 მეტრი 25 მმ ან 38 მმ დიამეტრის ჭავლით გამორეცხვისთვის განკუთვნილ შლანგს წყლის 200 მეტრზე ფრქვევის უნარით;
- 5) ავტომატურ და უწყვეტ წყლის რეცირკულაციას;
- 6) ლამის, კეისისა და სამშენებლო ნარჩენების გაუწყლოვანებას ლიცენზირებულ საყრდელზე გატანამდე.
- 8) კონტრაქტორმა უნდა უზრუნველყოს, რომ წყლის ჭავლით წმენდის დროს ჭა ან მილსადენი არ დაზიანდეს.
- 9) წყალმფრქვევის თავი უნდა გადაადგილდეს ბლოკირების ადგილში ან მის ზემოთ, რის შემდეგაც შლანგი უნდა გამოიწიოს უკან, რათა ჭავლის ძალით დაიშალოს გაჭედული მასალა. ბლოკირებულ ადგილში შესაღწევად გამოყენებული უნდა იქნეს აუცილებელი მინიმალური ძალა, მაგრამ ამ ძალამ არ უნდა გადააჭარბოს 5/12 ცხრილში მითითებულ ტუმბოს წნევას.
- 10) შლანგი უნდა გადაიხვიოს წამში 100 – 200 მმ სიჩქარით.
- 11) წყალმფრქვევის თავის უძრავად გაჩერების შემთხვევაში არსებობს მილის მასალის დაზიანების შესაძლებლობა. აქედან გამომდინარე, კონტრაქტორმა უნდა უზრუნველყოს, რომ წყალმფრქვევის თავი უძრავად არ დარჩეს 60 წამზე მეტი ხნის განმავლობაში.
- 12) მილებით აღჭურვილ გზის სადრენაჟე სისტემებში ხშირად გვხვდება პერფორირებული და ფორიანი ბეტონის მილები. სამუშაოების მიმდინარეობისას მათი აღმოჩენის შემთხვევაში ეს დაუყოვნებლივ უნდა ეცნობოს პროექტის მენეჯერს. ასეთ მონაკვეთებში გაწმენდის სამუშაოები უნდა შეჩერდეს.

გრძივი სადრენაჟე სისტემების გაწმენდა

- 13) იქ, სადაც ეს შესაძლებელია, კონტრაქტორმა გრძივი სადრენაჟე არხებსა და კომბინირებული ბორდიურული დრენაჟების კომპონენტებში არსებული ბლოკირებული ადგილები უნდა გაწმინდოს ღერძის გატარებით.
- 14) როდესაც აუცილებელია ლამის მოშორება, ჭავლით გაწმენდას ღიობების დროებითი დახშობის გარეშე, ლამისა და ნარჩენების გადინებასთან ერთად, შეუძლია გამოიწვიოს წნევის ვარდნა გისოსებში, ღიობებსა და სადრენაჟე ხვრელებში. წნევა უნდა დარეგულირდეს ისე, რომ საკმარისი იყოს მხოლოდ წყალმფრქვევის თავის ლამში შესვლისთვის შესვლის წერტილიდან დაშორებული ადგილის მისაღწევად.
- 15) აუცილებლობის შემთხვევაში წყალმფრქვევის თავი უნდა შეიცვალოს ისეთით, რომლითაც შესაძლებელი იქნება დაბალი წნევისას ყველაზე

მეტი მოცულობის წყლის მიწოდება. წყლის წნევა საკმარისი უნდა იყოს ლამის ასარევად.

- 16) შესვლის ადგილამდე პულვერიზატორი უნდა გამოიწიოს წამში 100 – 200 მმ-ის სიჩქარით.

ლამის მოშორება

- 17) სადრენაჟე სისტემის დინების ქვედა მიმართულებით უნდა განთავსდეს ისეთი საშუალებები, როგორცაა რეზერვუარები ან შემკავებლები, რათა მინიმუმამდე იქნეს დაყვანილი დანალექით მდინარეების ან მშთანთქავი ჭების დაბინძურების რისკი.
- 18) საჭიროების შემთხვევაში კონტრაქტორმა უნდა გამოიყენოს აღჭურვილობა ნარჩენების ერთ ატმოსფეროზე მეტ სიღრმეზე გადასატანად (სითხის გაწოვის უნარით).
- 19) გაწმენდის სამუშაოების შედეგად წარმოქმნილი ყველა მასალა უნდა დამუშავდეს მოქმედი კანონმდებლობის შესაბამისად ეკოლოგიურად უსაფრთხო წესით.

ჯანდაცვა და უსაფრთხოება

- 20) მაღალი წნევით წყლის გამოყენებამ შეიძლება გამოიწვიოს სერიოზული შიდა დაზიანებები, რომელიც შეიძლება არ ჩანდეს კანის ზედაპირზე.
- 21) კონტრაქტორმა უნდა უზრუნველყოს, რომ არც ერთი შლანგი არ დაზიანდეს და აღჭურვილობა იყოს ექსპლუატაციისთვის აბსოლუტურად გამართული.
- 22) იქ, სადაც გაბმულია საჰაერო ელექტროკაბელები, არსებობს მათზე წყლის ჭავლის მოხვედრის საფრთხე.

სერია 600 – მიწის სამუშაოები

601 მიწის სამუშაოებისთვის განკუთვნილი მასალების კლასიფიკაცია, განსაზღვრება და გამოყენება

ზოგადი კლასიფიკაცია

- 1) მიწის სამუშაოების მასალები უნდა შეესაბამებოდეს ქვემოთ მითითებულ ერთ-ერთ ზოგად კლასიფიკაციას:
 - i) ვარგისი მასალა: სამუშაოების განხორციელების ადგილზე ამოთხრილი ან ამ ადგილზე მიტანილი მასალა, რომელიც აკმაყოფილებს 6/1 ცხრილის მოთხოვნებს მუდმივ სამუშაოებში გამოსაყენებლად.
 - ii) 1 კლასის უვარგისი მასალა, როგორც ეს განსაზღვრულია წინამდებარე მუხლის 2(i)(a) და 2(i)(b) ქვემუხლებში: იმ შემთხვევაში, თუ სამუშაოების წარმოების ადგილზე ამოთხრილი მასალა ისე არ არის დამუშავებული, რომ აკმაყოფილებდეს 6/1 ცხრილის მოთხოვნებს, არ უნდა იქნეს გამოყენებული მუდმივ სამუშაოებში.
 - iii) 1 კლასის უვარგისი მასალა, როგორც ეს განსაზღვრულია წინამდებარე მუხლის 2(ii)(a) და 2(ii)(b) ქვემუხლებში: იმ შემთხვევაში, თუ სამუშაოების წარმოების ადგილზე ამოთხრილი მასალა ისე არ არის დამუშავებული, რომ აკმაყოფილებდეს 6/1 ცხრილის მოთხოვნებს, არ უნდა იქნეს გამოყენებული მუდმივ სამუშაოებში, და
 - iv) 2 კლასის უვარგისი მასალა, როგორც ეს განსაზღვრულია წინამდებარე მუხლის 3(i) ქვემუხლში: სამუშაოების წარმოების ადგილზე ამოთხრილი მასალა, რომელიც არ უნდა იქნეს გამოყენებული მუდმივ სამუშაოებში.

უვარგისი მასალები

- 2) 1 და 1 კლასის უვარგისი მასალა:
 - i) 1 კლასის უვარგისი მასალა უნდა იყოს:
 - a) მასალა, რომელიც არ აკმაყოფილებს ვარგისი მასალის კომპონენტებთან და მასალის მახასიათებლებთან დაკავშირებით განსაზღვრულ მოთხოვნებს, რომლებიც მითითებულია 6/1 ცხრილში, და
 - b) მასალა ან მასალის კომპონენტები, რომლებიც შედგება:
 - ტორფისა და ჭაობების მასალისგან;
 - მორების, კუნძებისა და სწრაფად ფუჭებადი მასალისგან;
 - გაყინულ მდგომარეობაში მყოფი მასალისგან;
 - თიხისგან, რომლის დენადობის ზღვარი, რომელიც განსაზღვრულია S 1377-ის მე-2 ნაწილის შესაბამისად, აღემატება 90-ს ან პლასტიკურობის ინდექსი, რომელიც განსაზღვრულია S 1377-ის მე-2 ნაწილის შესაბამისად, აღემატება 65-ს.

- თვითააღებელი მასალა, წინამდებარე მუხლის მე-15 ქვემუხლის შესაბამისი ქვანახშირის მაღაროს დაუწვავი ნაყარის გარდა.
- ii) 1 კლასის უვარგისი მასალა არის
 - a) დაბინძურებული მასალა, ყველა სახიფათო ნარჩენისა და რადიაქტიური ნარჩენების გარდა.
 - 3) 2 კლასის უვარგისი მასალა არის:
 - i) სახიფათო ნარჩენები და რადიაქტიური ნარჩენები
 - 4) პროექტის მენეჯერის ნებართვის შემთხვევაში, უვარგისი მასალა (2 კლასის მასალის გარდა) უნდა დამუშავდეს მექანიკური, ქიმიური ან სხვა საშუალებით მუდმივ სამუშაოებში გამოყენებისთვის ვარგისი მასალის მისაღებად 6/1 ცხრილის მოთხოვნების შესაბამისად. უვარგისი მასალა გატანილ უნდა იქნეს ნაყარში, პროექტის მენეჯერის მითითებების შესაბამისად.

განსაზღვრებები

- 5) ცარცი უნდა გულისხმობდეს:
 - 1) ბუნებრივი წარმოშობის ნებისმიერ ფორიან მასალას, რომელიც შედგება ძირითადად კალციუმის კარბონატისგან;
 - 2) მასალას, რომელიც განსაზღვრულია, როგორც მე-3 კლასის მასალა.
- 6) თიხოვანი ქანი უნდა გულისხმობდეს თიხოვან ფიქალს, არგილიტს, ალვერიტს, ფიქალს და ქარსოვან ფიქალს, რომლებიც შედგება თიხის, ლამის და ქარსის ნაწილაკებისგან. ეს მოიცავს აგრეთვე ქვანახშირის მაღაროს დაუწვავ ნაყარს.
- 7) განატაცი ნაცარი უნდა გულისხმობდეს ბიტუმინოზური ნახშირით შეკეთებული ღუმლების საცეცხლე აირებიდან ელექტროსტატიკური ან მექანიკური საშუალებებით ამოღებულ მყარ მასალას. მისი ნაწილაკების მაქსიმალური ზომა უნდა იყოს არა უმეტეს 3 მმ.
- 8) ღუმელის ნაცარი უნდა გულისხმობდეს აგრომელირებულ განატაც ნაცარს, რომელიც მიიღება ელექტროსადგურის ღუმლის ძირიდან და რომლის ნაწილაკების მაქსიმალური ზომა უნდა იყოს არა უმეტეს 10 მმ.
- 9) ფორმაცია უნდა იყოს საფარის ზედა ზედაპირი. როდესაც საფარი მოთხოვნილი არ არის, ფორმაცია უნდა წარმოადგენდეს მიწის სამუშაოების ზედა ზედაპირს საფუძვლის ქვეშ, იმ შემთხვევების გარდა, როდესაც ეს სხვაგვარად არის ნაჩვენები ნახაზებზე.
- 10) სუბფორმაცია უნდა იყოს მიწის სამუშაოების ზედა ზედაპირი საფარის ქვეშ.
- 11) სტაბილიზაცია უნდა გულისხმობდეს ცემენტის ან კირის, ან ორივე მათგანის განაწილებას დანალექ ან დაუზიანებელ მარცვლოვან ან წებადი მასალის ფენაზე და შემდგომი პულვერიზაციისა და შერევის პროცესს, რასაც მოსდევს დატკეპნა საფარის მთლიანი ან შემადგენელი ფენის ფორმირებისთვის.

12) თუ წინამდებარე სერიაში გამოიყენება ტერმინი „გადამუშავებული შემავსებელი“, მასალა უნდა იყოს შემავსებელი, რომელიც წარმოიქმნება მშენებლობის პროცესში გამოყენებული მასალის დამუშავების შედეგად. შემავსებელში ყველა უცხო მასალის შემცველობა (მათ შორის, ხის, პლასტმასისა და ლითონის ჩათვლით) არ უნდა აღემატებოდეს მასის 1%-ს. თუ წინამდებარე სერიაში გამოიყენება ტერმინი „გადამუშავებული შემავსებელი გადამუშავებული ასფალტის გარდა“, არ უნდა შეიცავდეს არავითარ მინერალურ შემავსებელს ბიტუმის შემკვრელით და ყველა უცხო მასალის შემცველობა არ უნდა აღემატებოდეს 1%-ს.

შემავსებელი მასალების გამოყენება

13) ნებისმიერ საკლასიფიკაციო მოთხოვნაზე დამატებით, ნებისმიერი შემავსებელი მასალის ნაწილაკის მაქსიმალური ზომა არ უნდა იყოს დატკეპნილი ფენის სისქის ორ მესამედზე მეტი, იმ გამონაკლისით, რომ რიყის ქვები, რომელთა ეკვივალენტური დიამეტრი 150 მმ-ზე მეტია, არ უნდა განთავსდეს ცენტრალური გზისპირა ზონის კიდეების ქვეშ საბოლოოდ დამუშავებული საფარიდან 1.30 მეტრის ფარგლებში.

14) მასალა არ უნდა განთავსდეს ბეტონის, ცემენტის შემკვრელი მასალებიდან, სხვა მაცემენტებელი მასალებიდან ან მუდმივი სამუშაოების ნაწილის სახით წარმოდგენილი სტაბილიზებული საფარიდან 500 მეტრის ფარგლებში, თუ TR -ის 447 ანგარიშის შესაბამისად გამოცდის შემდეგ მასში:

- 1) წყალში ხსნადი სულფატის (WS) შემცველობა აღემატება 1500 მგ სულფატს (S 4) ერთ ლიტრზე (გამოცდა №1); ან
- 2) ჟანგვადი სულფიდების (S) შემცველობა აღემატება 0.3% სულფატს (S 4) (გამოცდა №2); ან
- 3) სულფატის სრული პოტენციური შემცველობა (T S) აღემატება 0.6% სულფატს (S 4) (გამოცდა №4).

თითოეული მასალის, სულ მცირე, ხუთი ნიმუში უნდა გამოიცადოს წყალში ხსნადი სულფატის, ჟანგვადი სულფიდებისა და სულფატის სრული პოტენციური შემცველობის გამოსაველენად. ორი უმაღლესი მაჩვენებლის საშუალო სიდიდე გამოყენებული უნდა იქნეს ზღვრულ მაჩვენებლებთან შესადარებლად. ეს მოთხოვნა მიესადაგება აგრეთვე შემთხვევებს, როდესაც ხელმისაწვდომია ექვსიდან ცხრამდე შედეგი. თუ ხელმისაწვდომია ათი ან მეტი შედეგი, მათი უმაღლესი 20%-ის საშუალო მაჩვენებელი გამოყენებული უნდა იქნეს ზღვრულ მაჩვენებლებთან შესადარებლად.

15) მასალა არ უნდა განთავსდეს მუდმივი სამუშაოების ნაწილის სახით წარმოდგენილი ლითონის კომპონენტებიდან 500 მეტრის ან პროექტის მენეჯერის მიერ მითითებული სხვა მანძილის ფარგლებში, თუ TR -ის 447 ანგარიშის შესაბამისად გამოცდის შემდეგ მასში:

- 1) წყალში ხსნადი სულფატის (WS) შემცველობა აღემატება 300 მგ სულფატს (S 4) ერთ ლიტრზე (გამოცდა №1); ან
- 2) ჟანგვადი სულფიდების (S) შემცველობა აღემატება 0.6% სულფატს (S 4) (გამოცდა №2 და 4).

თითოეული მასალის, სულ მცირე, ხუთი ნიმუში უნდა გამოიცადოს წყალში ხსნადი სულფატისა და ქანგვადი სულფიდების შემცველობის გამოსავლენად. ორი უმაღლესი მაჩვენებლის საშუალო მაჩვენებელი გამოყენებული უნდა იქნეს ზღვრულ მაჩვენებლებთან შესადარებლად. ეს მოთხოვნა მიესადაგება აგრეთვე შემთხვევებს, როდესაც ხელმისაწვდომია ექვსიდან ცხრამდე შედეგი. თუ ხელმისაწვდომია ათი ან მეტი შედეგი, მათი უმაღლესი 20%-ის საშუალო მაჩვენებელი გამოყენებული უნდა იქნეს ზღვრულ მაჩვენებლებთან შესადარებლად.

602 ზოგადი მოთხოვნები

- 1) 1) კონტრაქტორმა უნდა გამოიყენოს მხოლოდ ის მექანიზმები და სამუშაოების განხორციელების მეთოდები, რომლებიც შესაფერისია დასამუშავებელი და გადასადგილებელი მასალებისთვის. ის პასუხისმგებელია ვარგისი მასალის მახასიათებლების შენარჩუნებაზე, ისე რომ მისი განთავსებისა და დატკეპნის შემდეგ მასალა კვლავინდებურად აკმაყოფილებდეს კონტრაქტში გათვალისწინებულ პირობებს. ის, დასაშვებია თუ არა მასალა, უნდა განისაზღვროს 6/1 ცხრილის შესაბამისად.
- 2) მიწაყრილებზე ან სხვა შესავსებ ადგილებზე მასალა გადატანილ უნდა იქნეს მხოლოდ იმ შემთხვევაში, როდესაც მასალის განთავსების ადგილზე 612-ე მუხლთან შესაბამისობის უზრუნველსაყოფად მოქმედებს გამანაწილებელი და დასატკეპნი მექანიზმების საკმარისი რაოდენობა.
- 3) კონტრაქტის მოთხოვნების შესაბამისი ჭარბი მასალის გარდა, პროექტის მენეჯერის მითითების გარეშე არავითარი ამოთხრილი დასამუშავებელი ვარგისი ან უვარგისი მასალა არ უნდა იქნეს გატანილი სამუშაოების განხორციელების ადგილიდან. მასალა, რომელიც უვარგისია მხოლოდ მისი გაყინვის მიზეზით, შენახული უნდა იქნეს ამ მდგომარეობაში სამუშაოების განხორციელების ადგილზე. თუ კონტრაქტორს უფლება აქვს სამუშაოს განხორციელების ადგილიდან სამუშაო პროცედურებთან შესაბამისობის უზრუნველსაყოფად გაიტანოს ვარგისი ან დასამუშავებელი დაუშვებელი მასალა, მან უნდა შეავსოს ამის შედეგად წარმოქმნილი მასალის დეფიციტი.
- 4) თუ კონტრაქტორი, შესაბამისი ნებართვის შემთხვევაში, ზოგადად შევსების გარდა, სხვა დანიშნულებისთვის გამოიყენებს ნებისმიერ ვარგის ან უვარგის დასამუშავებელ მასალას, მან უნდა უზრუნველყოს საკმარისი რაოდენობის შემავსებელი მასალა, რომელიც დატკეპნის შემდეგ იმავე მოცულობის იქნება, რა მოცულობისაც იყო კონტრაქტორის მიერ გამოყენებული ამოთხრილი მასალა.
- 5) ვარგისი მასალა (5 კლასის ან ნებისმიერი 5 კლასის მასალა, რომელიც ცვლის 5 კლასის მასალას წინამდებარე მუხლის მე-3 ქვემუხლის შესაბამისად), რომელიც აღემატება მუდმივი სამუშაოებისთვის საჭირო მასალის საერთო რაოდენობას და 1 კლასის მთელი დაუშვებელი მასალა, რომლის დამუშავების საჭიროება არ არსებობს, გატანილი უნდა იქნეს კონტრაქტორის მიერ უზრუნველყოფილ ნაყარში. 1 კლასისა და 2 კლასის უვარგისი მასალების შემთხვევაში კონტრაქტორმა უნდა შეასრულოს მასალის გატანა-განადგურებასთან დაკავშირებით ქვეყანაში მოქმედი ნებისმიერი სპეციფიკური მოთხოვნა.
- 8) თუ გათხრების შედეგად აღინიშნა ვარგისი და უვარგისი მასალების კომბინაცია, კონტრაქტორმა მიწის სამუშაოები ისე უნდა აწარმოოს,

- რომ ვარგისი მასალები ამოითხაროს ცალკე, მუდმივ სამუშაოებში გამოსაყენებლად უვარგისი მასალებით დაბინძურების გარეშე. თუ პროექტის მენეჯერის მხრიდან სხვაგვარი მითითება არ არსებობს, ცალკე მოსათავსებელი შემავსებელი მასალის კლასები უნდა ამოითხაროს განცალკევებით, სხვა კლასის მასალებით დაბინძურების გარეშე.
- 9) კონტრაქტორმა უნდა განახორციელოს საკუთარი ღონისძიებები ვარგისი მასალისა და დასამუშავებელი უვარგისი მასალის დასაგროვებლად და ამ მიზნისთვის ადგილის უზრუნველსაყოფად.
 - 10) კონტრაქტორმა უნდა უზრუნველყოს, რომ მასალების დაგროვების, მექანიზმების გამოყენების ან დროებითი შენობებისა და ნაგებობების განთავსების საკუთარი მეთოდებით, უარყოფითი ზემოქმედება არ მოახდინოს თხრილების ან შევსების სტაბილურობაზე.
 - 11) ნიადაგის ზედა ფენის მასალა, იმ შემთხვევების გარდა, როდესაც ის უნდა დარჩეს ადგილზე, ადგილი უნდა იქნეს 5 კლასის მასალისთვის განსაზღვრულ სიღრმემდე თხრილების გათხრის ყველა ადგილზე, მიწაყრილით დასაფარ და სხვა შესავსებ ადგილებში.
 - 12) ყოველთვის, როდესაც ეს შესაძლებელი იქნება, ნიადაგის ზედა ფენა გამოყენებული უნდა იქნეს დაუყოვნებლივ. მისი ადების შემდეგ დაუყოვნებლივ გამოუყენებლობის შემთხვევაში მისი შენახვა დაუშვებელია 2 მეტრზე უფრო მაღალი შტაბელებით. თუ პროექტის მენეჯერი სხვაგვარად არ მიუთითებს, ნიადაგის ზედა ფენის შენახვა დაუშვებელია ორ წელზე მეტი ხნის ვადით. ნიადაგის ზედა ფენა არ უნდა გადაადგილდეს საჭიროების გარეშე ადებამდე ან შენახვის დროს. შტაბელები არ უნდა გადაიტვირთოს ან სხვაგვარად დაიტვირთოს და მათი გადაადგილება დაყვანილ იქნეს მინიმუმამდე.
 - 13) საძირკვლისა და სხვა თხრილები სათანადოდ უნდა გამყარდეს ყველა შემთხვევაში და იმ შემთხვევების გარდა, როდესაც პროექტის მენეჯერი გასცემს სხვაგვარ მითითებას, არ უნდა იყოს დახრილი. იქ, სადაც დაშვებულია თხრილების დახრილობა, შევსებამდე და დატკეპნამდე ისინი საფეხურებრივად უნდა დამუშავდეს. დამატებითი სამუშაოები და მასალები უნდა უზრუნველყოს კონტრაქტორმა. თხრილი უნდა შემოიღობოს და თხრილის სხვა საყრდენები მოშორდეს შევსების დაწყებისას, იმ შემთხვევების გარდა, როდესაც ისინი უნდა დარჩეს ადგილზე.
 - 14) თხრილები, რომლებსაც ესაჭიროება შევსება, ღია უნდა დარჩეს მხოლოდ მინიმალური საჭირო დროის განმავლობაში.
 - 15) თხრილები, რომლებსაც ესაჭიროება შევსება არსებულ ასფალტირებულ ან სხვა ზედაპირებზე, მათ შორის, სარეკონსტრუქციო ან შესაკეთებელ ასფალტირებულ მონაკვეთებში, უნდა ამოითხაროს და აღდგეს 706-ე მუხლის მოთხოვნების შესაბამისად.
 - 16) კონტრაქტორმა მიწის საშუალებები უნდა დაიცვას წელისგან, რაც მოიცავს:
 - ა) მიწის სამუშაოებზე დაღვრილი და
 - ბ) მიწის სამუშაოებში ნებისმიერი წყაროდან შეღწეული წელის სწრაფი მოშორების ორგანიზებას;

- 2) თხრილებში არსებული წყლის დონის შემცირებას და შესაბამისი საშუალებებით იმ დონის შენარჩუნებას, რომელიც იძლევა მუდმივი სამუშაოების განხორციელების საშუალებას.
- 17) წინამდებარე მუხლის მე-15 ქვემუხლის მოთხოვნების განხორციელებისას კონტრაქტორმა:
 - 1) უნდა გააკეთოს და ჰქონდეს თხრილები, მიწაყრილები და სხვა შესაფერისი ადგილები შესაბამისი დახრილობითა და გრადიენტით და იზოლირებული ზედაპირებით;
 - 2) აუცილებლობის შემთხვევაში უზრუნველყოს დროებითი კალაპოტები, დრენაჟები, ამოტუმბვა და ა.შ.;
 - 3) შესაბამის შემთხვევებში სადრენაჟე სისტემების მუდმივ წყალსარინებში მიმართოს დაგროვილი და მიწისქვეშა წყლები;
 - 4) უზრუნველყოს მუდმივ სადრენაჟე სისტემებში მიმართულ დროებით სისტემებში არსებული ღამის შეკავების საშუალებები.
- 18) კონტრაქტორმა უნდა განახორციელოს მიწისქვეშა წყლების დონის შემცირებისა და შენარჩუნებისკენ მიმართული და ამასთან დაკავშირებული სხვა აუცილებელი ღონისძიებები, რაც მოითხოვება პროექტის მენეჯერის მიერ, კონტრაქტორმა უნდა გააფრთხილოს პროექტის მენეჯერი ჭარბი გრუნტის წყლების რსებობის შესახებ და წარუდგინოს წყლის დონის დასაწვეი ღონისძიებანი, ასეთი სამუშაოების დაწყებამდე.
- 19) როდესაც კონტრაქტში მასალები განისაზღვრება, როგორც 1 კლასის ან 2 კლასის, კონტრაქტორმა უნდა შეასრულოს პროექტის მენეჯერის მიერ მათ დამუშავებასთან დაკავშირებით მითითებული ნებისმიერი საგანგებო მოთხოვნა. თუ კონტრაქტორს ასეთი მასალები შეხვედება სამუშაოების მიმდინარეობისას, მან, გარემოს დამცავ ორგანიზაციასთან კონსულტაციის შემდეგ, უნდა განახორციელოს ყველა აუცილებელი ღონისძიება მათი უსაფრთხო დამუშავებისა და განკარგვისთვის.
- 20) 613-ე მუხლსა და 616.1 ქვემუხლში მითითებული ზედაპირის დონის დასაშვები გადახრების შესაბამისად, მასალა არ უნდა იყინებოდეს, თუ ის გამოიყენება გზის ან ასფალტირებული ცენტრალური გზისპირა ზონის საბოლოო ზედაპირიდან 450 მმ-ის ფარგლებში, ან 350 მმ-ის ფარგლებში იმ შემთხვევაში, როდესაც სამუშაოების განხორციელების ადგილის ყოველწლიური გაყინვის ინდექსი 50-ზე ნაკლებია. მასალა კლასიფიცირებული უნდა იქნეს როგორც არაგაყინვადი, თუ კირით სტაბილიზებული საფარის შემთხვევაში მისი საშუალო მაჩვენებელი 15 მმ ან ნაკლებია 801.7-ე მუხლის შესაბამისად შესწორებული S 812-ის 124-ე ნაწილის (1989) ან S 1924-ის მე-2 ნაწილის (1990) მიხედვით გამოცდისას.

კარიერები

- 21) შემავსებელი მასალა, რომელიც საჭიროა თხრილების ამოთხრის ან გაფართოების შედეგად უზრუნველყოფილ მასალაზე დამატებით, მიღებული უნდა იქნეს წინამდებარე სპეციფიკაციის 108-ე მუხლის შესაბამისად უზრუნველყოფილი და დამუშავებადი კარიერებიდან.

მისადგომი გზები

22) კონტრაქტორმა უნდა უზრუნველყოს კარიერებთან, გრუნტის რეზერვებთან, გრუნტის საყრდენებთან და შტაბელირების ადგილებთან მისადგომი და ავტოსატრანსპორტო საშუალებების მუშაობისთვის საჭირო გზების მშენებლობა და ტექნიკური მომსახურება. ასეთი მისადგომი გზების უზრუნველყოფისა და ტექნიკური მომსახურების ხარჯები ჩართული უნდა იქნეს საკონტრაქტო ფასების შესაბამის მუხლებში.

თუ კონტრაქტორი პროექტისთვის განკუთვნილი საკუთარი მასალებისა და აღჭურვილობის ტრანსპორტირებისთვის იყენებს არსებულ გზებს, ის პასუხისმგებელი უნდა იყოს ამ გზების ტექნიკურ მომსახურებაზე სამშენებლო სამუშაოების წარმოების განმავლობაში. პროექტის დასრულების შემდეგ კონტრაქტორი პასუხისმგებელია მის მიერ გამოყენებული გზების თავდაპირველ მდგომარეობაში აღდგენაზე. არსებული გზების გამოყენებამდე კონტრაქტორმა ინჟინის პერსონალთან ერთად უნდა გამოიკვლიოს გზებზე არსებული მდგომარეობა და მოამზადოს შესაბამისი დოკუმენტაცია, ფოტოსურათების ჩათვლით.

603 ჭრილის და ჭრილის ქანობის შორშირება

- 1) ჭრილები უნდა ამოთხაროს ნახაზებზე ნახვენები პროფილებისა და ღონეების შესაბამისად.
- 2) ჭრილების ქანობები ან ჭრილების ძირები უნდა ამოიჭრას მხოლოდ იმ შემთხვევაში, როდესაც ეს გათვალისწინებულია კონტრაქტით ჭრილის ან სხვა გათხრებისთვის. ასეთი ჭრილები შეზღუდული უნდა იყოს საჭირო ფართობით და ის, სადაც ისინი საჭიროებენ ამოვსებას, მუდმივი სამუშაოების ყოველგვარი საფრთხისგან დასაცავად, ღია უნდა იყოს მხოლოდ მინიმალური აუცილებელი დროის განმავლობაში.
- 3) ჭრილების ამოთხრა შეიძლება შეჩერდეს ნებისმიერ ეტაპზე იმ პირობით, რომ, სულ მცირე, 300 მმ მასალა ატმოსფერული მოვლენებისგან დაცვის სახით განთავსდება ფორმაციის ან სუბფორმაციის თავზე 613-ე და 616-ე მუხლების მოთხოვნების შესაბამისად.
- 4) როდესაც მოთხოვნილი ან დაშვებულია აფეთქების სამუშაოები, ისინი უნდა განხორციელდეს 607-ე მუხლის შესაბამისად. დასამტკიცებელი მეთოდებისა და ღონისძიებების სრული დეტალები უნდა ეცნობოს პროექტის მენეჯერს საბურღი სამუშაოების დაწყების წინ.
- 5) იმ ჭრილების ზედაპირი, რომლებიც არ არის განკუთვნილი ნიადაგის ზედა ფენის მისაღებად, დასრულების შემდეგ უნდა აკმაყოფილებდეს შემდეგ მოთხოვნებს:
 - 1) იქ, სადაც ეს შესაძლებელია, არ უნდა იყოს დაზიანებული სამშენებლო მექანიზმებისგან;
 - 2) არსებული ღოდები და ქანების სხვა ფრაგმენტები, რომელთა მოშორება შესაძლებელია ხელით, ინსტრუმენტების გარეშე, უნდა მოშორდეს;
 - 3) არსებული მასალა, რომელიც შეიძლება მოშორდეს საპაერო შლანგით, არა უმეტეს, წინამდებარე სპეციფიკაციაში განსაზღვრული წნევით, უნდა მოშორდეს;

- 4) მათ უნდა ჰქონდეთ სათანადო მისაღვამი, რათა შესაძლებელი იყოს შემოწმების განხორციელება წინამდებარე ქვემუხლში გათვალისწინებული სამუშაოების მოცულობის განსასაზღვრავად.
- 6) იმ ჭრილების ზედაპირი, რომლებიც არ არის განკუთვნილი ნიადაგის ზედა ფენის მისაღებად, უნდა აკმაყოფილებდეს ერთ ან მეტ ქვემოთ მითითებულ მოთხოვნას:
 - 1) რბილი, ფრაგმენტირებული ან არამყარი მასალისგან შემდგარი იზოლირებული მონაკვეთები უნდა ამოითხაროს არანაკლებ 200 მმ-ის სიღრმემდე, იმ შემთხვევების გარდა, როდესაც პროექტის მენეჯერი მიუთითებს სხვა სიღრმეებს, და შესაძლო უმოკლეს ვადებში შეიცვალოს 2602-ე მუხლის მოთხოვნების შესაბამისი ST2 ბეტონით, რომლითაც უნდა ამოივსოს გაწმენდილი ღიობები.
 - 2) ჭრილის ზედაპირის ის ადგილები, რომლებიც საჭიროებს სტაბილიზაციას, ამოღებული უნდა იქნეს 50 მმ-ზე და წარმოქმნილი ზედაპირი მის გარშემო მდებარე ნებისმიერ დაუზიანებელ მასალასთან ერთად დაწნევის საშუალებით, სულ მცირე, 40 მმ სისქეზე დაიფაროს შესაფერისი ცემენტისსაფუძვლიანი დუღაბით ან ტორკრეტ-ბეტონით. აუცილებლობის შემთხვევაში ბეტონის ან დუღაბის დასხმამდე ზედაპირზე უნდა დამაგრდეს არმატურა. პროექტის მენეჯერის მიერ მითითებულ ადგილებში მუდმივი ყალიბების გამოყენებით უნდა გაკეთდეს სადრენაჟე ღიობები.
 - 3) რბილი ან არამყარი მასალა, რომელიც განლაგებულია ქანებს შორის, უნდა ამოითხაროს ზედაპირიდან საჭირო სიღრმეზე. წარმოქმნილი ღიობები უნდა შეივსოს 2602-ე მუხლის მოთხოვნების შესაბამისი ST2 ბეტონით ან 2400 სერიის შესაბამისი ქვის წყობით და აღიჭურვოს სადრენაჟე ღიობებით წინამდებარე სპეციფიკაციაში განსაზღვრული მოთხოვნების თანახმად.
 - 4) ჭრილების ზედაპირი უნდა დაიფაროს ბადით ან სხვა ფურცლოვანი საფარით.
- 7) იმ ჭრილების ზედაპირი, რომლებიც განკუთვნილია ნიადაგის ზედა ფენის მისაღებად, უნდა აკმაყოფილებდეს ქვემოთ მითითებულ ერთ ან მეტ მოთხოვნას:
 - 1) ჭრილის ზედაპირი საფეხურებრივად უნდა დამუშავდეს ნიადაგის ზედა ფენის შესანარჩუნებლად.
 - 2) ჭრილის ზედაპირი უნდა დაიფარცხოს 500 მმ-ის სიღრმეზე. ასეთი დაფარცხვა უნდა განხორციელდეს უშუალოდ ნიადაგის ზედა ფენით დაფარვამდე, დიაგონალურად, ქანობის სიბრტყეზე გაზომილი 5-დან 45 გრადუსამდე კუთხით ძირის მიმართულებით.
 - 3) რბილი, ფრაგმენტირებული ან არამყარი მასალისგან შემდგარი იზოლირებული მონაკვეთები უნდა ამოითხაროს და
 - ა) შეივსოს და კარგად დაიტკეპნოს იმ კლასის შემავსებლით, რომელსაც აქვს გარშემო მდებარე დაუზიანებელი მასალის მსგავსი მახასიათებლები; ან
 - ბ) ამოითხაროს და განიკარგოს ისე, როგორც ეს მითითებულია წინამდებარე მუხლის მე-6 (1) ქვემუხლში.

- 4) სხვა ადგილები, რომლებიც საჭიროებენ სტაბილიზაციას, უნდა დამუშავდეს წინამდებარე მუხლის მე-6 (1) ქვემუხლში განსაზღვრული წესით.
- 8) წინამდებარე მუხლის მე-6 (1) და მე-6 (3) ქვემუხლებში მითითებულ ბეტონს, რომელიც მუდმივად ღიაა ჭრილის ზედაპირზე, უნდა ჰქონდეს ახლომდებარე დაუზიანებელი ზედაპირის მახასიათებლების მაქსიმალურად მსგავსი ზედაპირული მახასიათებლები. ასეთ ბეტონს და წინამდებარე მუხლის მე-6 (2) ქვემუხლში მითითებულ დუღაბს უნდა ჰქონდეს ახლომდებარე დაუზიანებელი ზედაპირის ფერის მაქსიმალურად იდენტური მყარი შეფერილობა.

604 საძირკვლების ამოთხრა

- 1) ყველა საძირკვლის ძირი დაფარული უნდა იქნეს მჭლე ბეტონით, ფორმირებული უნდა იქნეს ნახაზებზე ნაჩვენები პროფილებისა და ღონეების შესაბამისად, შემოწმებული უნდა იქნეს პროექტის მენეჯერის მიერ. რბილი ნიადაგის ან გამოფიტული ქანების მონაკვეთები ამოღებული უნდა იქნეს და შედეგად წარმოქმნილი ღიობები და ნებისმიერი ბუნებრივი ღიობი ამოივსოს თხელი ბეტონით S 8500-2 -ის შესაბამისად. გამონაკლისია გოფირებული ფოლადის მიწისქვეშა ნაგებობებისთვის განკუთვნილი ჭრილები, რომელთათვისაც გამოყენებული უნდა იქნეს 6/1 ცხრილის შესაბამისი 6 კლასის საგების შემავსებელი მასალა.

ნახაზებზე ნაჩვენები ნებისმიერი გამასწორებელი ბეტონის განთავსების შემდეგ 24 საათის განმავლობაში ჭრილის გვერდითი ზედაპირი არ უნდა გაიწმინდოს.

- 2) კონტრაქტორმა:

- 1) საძირკვლის ძირის ზემოთ ჭრილის ნებისმიერი ზედმეტი გვერდითი ამონათხარი, რომელიც აღემატება მუდმივი სამუშაოებისთვის საჭირო სუფთა მოცულობას, უნდა ამოივსოს ზემოთ აღნიშნული ნაგებობების ბეტონის საძირკვლების შესავსებად გამოყენებული მასალის იდენტური კლასის მასალით 611-ე მუხლის მოთხოვნების შესაბამისად (იმ შემთხვევების გარდა, როდესაც გოფირებული ფოლადის მიწისქვეშა ნაგებობებისთვის გამოყენებული უნდა იქნეს 6 კლასის საგები მასალები) ან, იმ შემთხვევებში, როდესაც ჭრილი ზედმეტად ვიწროა მიწის სამუშაოებისას გამოსაყენებლად ვარჯისი მასალების დასატკეპნად, თხელი ბეტონით S 8500-2 -ის შესაბამისად;
- 2) ნებისმიერი დამატებითი ჭრილი საძირკვლის ძირში ან მის ქვემოთ, მათ შორის, მასალის ამოღების შედეგად გაჩენილი ჭრილები, უნდა ამოივსოს 2062-ე მუხლის შესაბამისი ST1 ბეტონით, იმ შემთხვევების გარდა, როდესაც გოფირებული ფოლადის მიწისქვეშა ნაგებობებისთვის გამოყენებული უნდა იქნეს 6 კლასის საგები მასალები.
- 3) წინამდებარე მუხლში ნახსენები 6 კლასის საგები მასალები უნდა განთავსდეს და დაიტკეპნოს 608-ე და 612-ე მუხლებისა და 6/1 ცხრილის შესაბამისად.

605 არ გამოიყენება

- 1) არსებული წყალსადინარების გაწმენდა და მოდიფიკაცია და ახალი წყალსადინარების მშენებლობა, მათ შორის, არხების, ნაკადების, მდინარეების, ლაგუნებისა და წყალსატევების ჩათვლით, უნდა განხორციელდეს ნახაზების შესაბამისად ნებისმიერი დაცვის, გასწორების, შემოსვის ან სხვა სამუშაოების ჩათვლით, და უნდა აკმაყოფილებდეს წინამდებარე პუქტის მე-2 - მე-4 ქვემუხლებში განსაზღვრულ მოთხოვნებს.
- 2) არსებული წყალსადინარების გაწმენდა უნდა მოიცავდეს მცენარეულობის, მცენარეული ნივთიერებებისა და წყალსადინარის პროფილში არსებული სხვა დანალექების მოშორებას. გაწმენდის შედეგად წარმოქმნილი მასალები უნდა განიკარგოს როგორც დაუშვებელი მასალა.
- 3) ახალი წყალსადინარები და გაწმენდილი არსებული წყალსადინარები უნდა შენარჩუნდეს სუფთა მდგომარეობაში.
- 4) ჭარბი წყალსადინარები იქ სადაც მითითებულია საკონტრაქტო ნახაზებზე, ან მითითებულია პროექტის მენეჯერის მიერ უნდა დაექვემდებაროს დრენირებას, გაიწმინდოს წინამდებარე მუხლის მე-2 ქვემუხლის შესაბამისად. წყალსადინარის პროფილის გარეთ არსებული მასალა უნდა ამოითხაროს და განიკარგოს როგორც დაუშვებელი მასალა. ჭრილები უნდა შეესაბამებოდეს კონტრაქტში მითითებულ ზომებს და მთლიანად ამოივსოს 6/1 ცხრილის შესაბამისი კლასის ზოგადი ან შერჩეული შემავსებლებით, რომლებიც უნდა განთავსდეს და დაიტკეპნოს 608-ე და 612-ე მუხლების შესაბამისად. ღია ზედაპირი უნდა დაიფაროს ნიადაგის ზედა ფენით და დაითესოს ან დამუშავდეს სხვა საშუალებით.

**607 ფეთქებადი ნივთიერებები და აფეთქების სამუშაოები
ბათხრებისთვის**

- 1) აფეთქების სამუშაოები ბათხრებისთვის არ შეიძლება განხორციელდეს პროექტის მენეჯერის ნებართვის გარეშე. ასეთი აფეთქების სამუშაოები უნდა შემოიფარგლოს პროექტის მენეჯერის მითითების შესაბამისად, წინამდებარე სპეციფიკაციაში განსაზღვრული ადგილმდებარეობით და დროით.
- 2) კონტრაქტორმა:
 - i) არ უნდა აწარმოოს მასიური აფეთქების სამუშაოები;
 - ii) ყოველი იმ ადგილისთვის, სადაც უნდა განხორციელდეს აფეთქების სამუშაოები, პროექტის მენეჯერს უნდა მიაწოდოს წერილობითი შეტყობინება აფეთქების სამუშაოების, მათ შორის, საცდელი აფეთქებების პროგრამის შესახებ მათი დაწყებიდან, სულ მცირე, 10 დღით ადრე და გასცეს წერილობითი შეტყობინება ნებისმიერი აფეთქების შესახებ, ისე როგორც ეს აღწერილია წინამდებარე ქვემუხლის (v) ნაწილში, მის განხორციელებამდე, სულ მცირე, 12 საათით ადრე.
 - iii) უნდა განხორციელდეს საცდელი აფეთქებები ფეთქებადი ნივთიერების შემცირებული რაოდენობით აფეთქების სამუშაოების ძირითადი ნაწილისთვის საჭირო ფეთქებადი ნივთიერების რაოდენობის და მისი განთავსების ადგილების განსაზღვრავად, ისე რომ არ გადააჭარბოს წინამდებარე ქვემუხლის (vi) ნაწილში განსაზღვრულ ვიბრაციის ამპლიტუდისა და ვიბრაციის პიკისას ნაწილაკების სიჩქარის

მაჩვენებლებს წინამდებარე სპეციფიკაციაში აღწერილ ადგილმდებარეობებში.

- iv) უნდა განსაზღვროს სასიფათო ზონები, რომლებიც შეიძლება წარმოიქმნას აფეთქების სამუშაოების, მათ შორის, საცდელი აფეთქებების შედეგად, რომელთა ფარგლებშიც შესაძლებელია აფეთქებული მასალის გაფანტვა და განახორციელოს შესაბამისი ღონისძიებები, მათ შორის, დროებითი სამუშაოები ასეთი გაფანტული მასალების შესანახად და ადამიანებისა და ქონების დაზიანებისგან დაცვის უზრუნველსაყოფად.
- v) უნდა შეზღუდოს აფეთქების სამუშაოები დღის განმავლობაში ნებადართულ საათებში განხორციელებული მცირე რაოდენობის სამუშაოებით, როდესაც ასეთი სამუშაო უნდა მოიცავდეს ერთ აფეთქებას ან აფეთქებათა სერიას, რომელთაგან თითოეული ერთიმეორისგან უნდა გამოიყოს დროის მცირე შუალედით. ასეთი აფეთქებათა სერია უნდა გაგრძელდეს ერთ წუთზე ნაკლები დროის განმავლობაში.
- vi) უნდა უზრუნველყოს, რომ:
- a) სამუშაოების განხორციელების ადგილზე და მის გარეთ არსებულმა ან მშენებარე და მიწის ნაგებობებმა აფეთქების სამუშაოების, მათ შორის, საცდელი აფეთქებების დროს ერთდროულად ან ცალ-ცალკე არ განიცადონ 0.2 მმ-ზე მეტი ვიბრაციის ამპლიტუდა და ნაწილაკთა პიკური სიჩქარე 50 მმ წამში, და
 - ბ) არ მოხდეს ისეთი სიძლიერის პიკური გადატვირთვა, რომელიც საფრთხეს შეუქმნის ფანჯრებსა და ნაგებობების შემინულ ნაწილებს.
- vii) იმ შემთხვევებში, როდესაც უნდა განხორციელდეს გაზომვები და მონიტორინგი:
- a) მყარად უნდა მიამაგროს ნაგებობებს და ჩადგას წინამდებარე ქვემუხლის (vi)(a) ნაწილში აღწერილ მიწის ნაგებობებში შესაბამისი ხელსაწყოების აფეთქების სამუშაოების, მათ შორის, საცდელი აფეთქებების განმავლობაში ვიბრაციის ამპლიტუდისა და ვიბრაციის შედეგად ნაწილაკების პიკური სიჩქარისა და პიკური გადატვირთვების გასაზომად;
 - ბ) ხელმისაწვდომი უნდა გახადოს სამუშაოების განხორციელების ადგილზე ჩასატარებელი გაზომვების დეტალები;
 - გ) იმ შემთხვევების გარდა, როდესაც ეს სხვაგვარად არის განსაზღვრული, უნდა განახორციელოს საკუთარი ღონისძიებები სამუშაოების განხორციელების ადგილის გარეთ განლაგებულ ნაგებობებში ხელსაწყოების დასამონტაჟებლად, მათ შორის, მიწის მფლობელებთან და სხვა დაინტერესებულ მხარეებთან მოლაპარაკებების წარმოების ჩათვლით;
 - დ) უნდა გაეცნოს ამ ხელსაწყოების მაჩვენებლებს და განახორციელოს გაზომვები აფეთქების სამუშაოების, მათ შორის, საცდელი აფეთქებების განმავლობაში;
 - ე) აფეთქებათა ყოველი დღის დასრულების შემდეგ უნდა შეატყობინოს პროექტის მენეჯერს სამუშაოების განხორციელების ადგილზე და, საჭიროების შემთხვევაში, სამუშაოების განხორციელების ადგილის

გარეთ განლაგებულ ნაგებობებსა და მიწის ნაგებობებში განთავსებული ხელსაწყოების მარკენებლები;

- viii) ვიბრაციის ამპლიტუდისა და ნაწილაკების პიკური სიჩქარის მარკენებლები უნდა აიღოს სამ ურთიერთპერპენდიკულარულ სიბრტყეზე და განსაზღვროს პიკური მარკენებელი, როგორც, შესაბამისად, ამპლიტუდისა და სიჩქარის სამი კომპონენტის ვექტორების შეჯამებით გამოთვლილი მაქსიმალური რეზულტატი, გაზომილი იმდენად მყისიერად, რამდენადაც ამის საშუალებას იძლევა ჩამწერი ხელსაწყო;
- ix) უნდა უზრუნველყოს, რომ აფეთქების სამუშაოების შედეგად წარმოქმნილი სმაური გაკონტროლდეს 112-ე მუხლის მოთხოვნების შესაბამისად;
- x) უნდა გამოიყენოს ფეთქებადი ნივთიერებები მწარმოებლის მიერ რეკომენდებული რაოდენობითა და წესით;
- xi) უნდა შეინახოს ფეთქებადი ნივთიერებები ლიცენზირებული საწყოების ან საცავის რეგისტრირებულ სათავსოებში, ამასთან, დეტონატორები შენახული უნდა იქნეს ცალკე ნაკვეთურებში;
- xii) უნდა გამოიყენოს და დაამუშაოს მხოლოდ დაშვებული ფეთქებადი ნივთიერებები კომპეტენტური პირის უშუალო ზედამხედველობით;
- xiii) უნდა უზრუნველყოს, რომ სამუშაოების განხორციელების ადგილზე არ მოხდეს ფეთქებადი ნივთიერებების უნებართვო გაცემა ან არამიზნობრივი გამოყენება და მკაცრად აკონტროლოს გაცემული და მოხმარებული ოდენობები;
- xiv) შეასრულოს S 6657-ის მოთხოვნები სტატიკური და მოძრავი რადიოგადამცემების, მათ შორის, ჩვეულებრივი რადიო და ტელეგადამცემი სადგურებისა და თვითმფრინავების ფრენასთან დაკავშირებული რადარული დანადგარების, ელექტროგენერაციის ობიექტებისა და გადამცემი ხაზების სიახლოვეს ელექტროდეტონატორების გამოყენებასთან დაკავშირებით.

პროექტის მენეჯერის მითითების შემთხვევაში უნდა მოხდეს აფეთქების სამუშაოების ვიდეო გადაღება.

608 ყრილების მოწყობა

- 1) ყველა ყრილი, გზის ყრილების ჩათვლით, უნდა მოეწყოს:
 - i) ნახაზებზე ნაჩვენებ ადგილებში მათში მითითებული პროფილებისა და დონეების შესაბამისად;
 - ii) იმ მოთხოვნილი ან პროექტის მენეჯერის მიერ ნებადართული კლასის მასალებისგან, რომლებიც აკმაყოფილებენ 6/1 ცხრილის მოთხოვნებს და იმ შემთხვევების გარდა, როდესაც ეს სხვაგვარად არის განსაზღვრულ კონტრაქტში, ღია წყალში მხოლოდ 6 კლასის მასალის განთავსებით;
 - iii) ამოთხრიდან შესაძლო უმოკლეს დროში ფენებად განთავსების საშუალებით, 6/1 ცხრილში მითითებული თითოეული კლასის მასალისთვის 612 მუხლში განსაზღვრული დატკეპნის მოთხოვნების შესაბამისად, შემდეგი გამონაკლისებით:

- ა) მასალა, რომელიც საჭიროა მზა ნაგებობის დასატკეპნად, უნდა განთავსდეს არა უმეტეს 250 მმ დაუტკეპნავი სისქის ფენებად;
- ბ) მასალა, რომელიც მოთავსებულია ღია წყალში, უნდა განთავსდეს თვითმცლელით დატკეპნის გარეშე;
- iv) წინამდებარე მუხლის მოთხოვნებისა და წინამდებარე სერიაში ყრილებთან დაკავშირებით განსაზღვრული ნებისმიერი სხვა მოთხოვნის შესაბამისად.
- 2) 6 , 6C ან 6 კლასის მასალის საწყისი ფენები უნდა განთავსდეს ყრილის პირველი ფენის ან ფენების სახით მიწის არსებული დონის ზევით ან, შესაბამის შემთხვევებში, მიწის დონის ნებისმიერი აუცილებელი მოდიფიკაციის ზევით, რაც მითითებულია ნახაზებში ან პროექტის მენეჯერის მიერ. 2 კლასის განატაცი ნაცრის შემავსებლის ქვედა საწყისი ფენები უნდა იყოს 6 კლასის მასალის. მექანიზმების მოძრაობა საწყისი ფენის მასალაზე უნდა შეიზღუდოს იმ მექანიზმებით, რომლებიც აუცილებელია მასალის განსათავსებლად, გასანაწილებლად და დასატკეპნად წინამდებარე მუხლისა და 612-ე მუხლის მოთხოვნების შესაბამისად და ნებისმიერი მექანიზმით, რომელიც საჭიროა მის ქვეშ მიწის დონის ნებისმიერი მოდიფიკაციის განსახორციელებლად 630-ე მუხლის შესაბამისად. კონტრაქტორმა უნდა განახორციელოს ყველა მიზანშეწონილი ღონისძიება საგები ფენის დაზიანების თავიდან ასაცილებლად, რაც შეიძლება მოიცავდეს შედარებით უფრო მსუბუქი გამანაწილებელი მექანიზმის გამოყენებას ან გამანაწილებელი მექანიზმის გავლის რაოდენობის შემცირებას.
- 3) 1C და 6 კლასის მსხვილმარცვლოვანი მასალა დატკეპნამდე უნდა განაწილდეს ფენებად არანაკლებ 15 ტონა სრული მასის მქონე მუხლუხობიანი ტრაქტორით. დატკეპნის შემდეგ თითოეული ფენა, ღიობების დარჩენის შემთხვევაში, უნდა შეივსოს 6/1 ცხრილის შესაბამისი კლასის მარცვლოვანი მასალით, ისე რომ ყველა ზედაპირული ღიობი ამოივსოს შემდეგი ფენისა და ნებისმიერი საფარის ან საფუძვლის დაგებად.
- 4) მიწაყრილები და სხვა ყრილები, იმ შემთხვევების გარდა, როდესაც ამას სხვაგვარად მიუთითებს პროექტის მენეჯერი, უნდა აიგოს თანაბარზომიერად მათ სრულ სიგანესა და, შეძლებისდაგვარად, სივრცეზე. კონტრაქტორმა უნდა გააკონტროლოს და მიმართოს სამშენებლო მექანიზმებისა და ავტოსატრანსპორტო საშუალებების თანაბარზომიერი მოძრაობა. სამშენებლო მექანიზმებისა და სხვა ავტოსატრანსპორტო საშუალებების მოძრაობით გამოწვეული ზიანი უნდა გამოსწორდეს კონტრაქტორის მიერ იმავე მახასიათებლებისა და სიმყარის მქონე მასალის გამოყენებით, როგორც ჰქონდა ამგვარად დაზიანებულ მასალას.
- 5) მიწაყრილები და სხვა უსაყრდენო ყრილები არ უნდა აიგოს უფრო ციცაბო ქანობებით ან უფრო დიდი სიგანის, ვიდრე ეს ნაჩვენებია ტიპიურ ნახაზებზე, იმ შემთხვევების გარდა, როდესაც ეს აუცილებელია კიდეების სათანადო დატკეპნისთვის ან საბოლოო პროფილის მისაღებად ყრილისა და საგები მასალის ნებისმიერი დაწოლის შემდეგ. ზემოთ აღნიშნულის მიუხედავად, ქანობის ნებისმიერი ზედმეტი დაქანება ან სიგანის გაზრდა არ უნდა აღემატებოდეს ნახაზებში განსაზღვრულ ნებისმიერ ზღვრულ მაჩვენებელს და უნდა იარსებოს მხოლოდ მინიმალური დროით, რომელიც აუცილებლად შესაბამისობაში უნდა იყოს მუდმივი სამუშაოების უსაფრთხოებასთან.

- 6) ყრილები ეტაპობრივად უნდა აიგოს და შევსების ნებისმიერი კონტროლირებადი სინქარეები გამოყენებულ იქნეს მხოლოდ კონტრაქტით განსაზღვრული ნებისმიერი მოთხოვნის შესაბამისად.
- 7) ნახაზების ან პროექტის მენეჯერის მხრიდან მითითების შემთხვევაში, კონტრაქტორმა უნდა გადატვირთოს მიწაყრილები და სხვა ყრილები ისე, როგორც ეს აღწერილია წინამდებარე სპეციფიკაციაში, დროის მითითებული პერიოდების განმავლობაში. თუ გადატვირთული ყრილის დაწოლა გამოიწვევს ფორმაციის ან, საფარის არსებობის შემთხვევაში, სუბფორმაციის ქვეშ ნებისმიერი იმ გადამტვირთველი მასალის მოხვედრას, რომლის გამოყენებაც გადატვირთულ ყრილში დაუშვებელია, კონტრაქტორმა უნდა მოაშოროს ეს დაუშვებელი მასალა და განკარგოს ის 602-ე მუხლის შესაბამისად. ამის შემდეგ მან წარმოქმნილი დონე უნდა დაიყვანოს ფორმაციამდე ან სუბფორმაციამდე დაშვებული მასალით.
- 8) თუ ნახაზების ან პროექტის მენეჯერის მითითებით, მიწაყრილებში ან სხვა ყრილებში მილსადენების დამონტაჟება დაშვებულია ჭრილების გარეშე, მილამდე და მილის ზემოთ ყრილი უნდა აიგოს თანაბრად ორივე მხარეზე. ყრილი უნდა განთავსდეს თანაბარზომიერი ფენებით და არ დაიყაროს მილის ზემოთ. განაწილება და დატკეპნა უნდა განხორციელდეს თანაბარზომიერად მილის გადაადგილების, დეფორმაციის ან დაზიანების გარეშე. ხელით დიზელური დატკეპნა არ უნდა იქნეს გამოყენებული მილის ან შეერთების ნებისმიერი ნაწილიდან 300 მმ-ის ფარგლებში.
- 9) სუბფორმაციის ან, შესაბამის შემთხვევაში, ფორმაციის დონემდე ყრილის უკანასკნელი 600 მმ-ის სიღრმე, იმ შემთხვევების გარდა, როდესაც ეს სხვაგვარად არის განსაზღვრული კონტრაქტში, მიწაყრილის სრულ სიგანეზე ან, სხვა ყრილების ადგილებში, კიდეების გარე დაბოლოებებს შორის უნდა აიგოს უწყვეტი ოპერაციით. ამის შემდეგ კონტრაქტორმა დაუყოვნებლივ უნდა განახორციელოს ერთ-ერთი შემდეგი სამუშაოთაგანი:
- i) ააგოს სუბფორმაცია ან ფორმაცია 613-ე და 616-ე მუხლების შესაბამისად, რასაც დაუყოვნებლივ უნდა მოჰყვეს:
 - a) საფარის ან, შესაბამის შემთხვევებში, საფუძვლის სრული სისქის მშენებლობა; ან
 - b) პროექტის მენეჯერის ნებართვის შემთხვევაში, წინამდებარე სპეციფიკაციაში განსაზღვრული ნაკლები სისქის საფარის ან საფუძვლის მშენებლობა, რომელიც უნდა დაიგოს ატმოსფერული მოვლენებისგან დამცავი ფენის სახით;
 - ii) სუბფორმაციის ან, შესაბამის შემთხვევებში, ფორმაციის დონის ზემოთ ყრილის სრულ სიგანეზე განათავსოს დამატებით 300 მმ მინიმალური დატკეპნილი სისქის მასალა ატმოსფერული მოვლენებისგან დამცავი ფენის სახით. ეს დამცავი ფენა უნდა შედგებოდეს იმავე მასალისგან, რომლისგანაც შედგება სუბფორმაცია ან ფორმაცია და დაიტკეპნოს 6/1 ცხრილის შესაბამისად. მასალა უზრუნველყოფილი უნდა იქნეს კონტრაქტორის საკუთარი რესურსებიდან და დამცავი ფენა აიგოს უწყვეტი ოპერაციით. სტაბილიზებული საფარის შემთხვევაში დამცავი ფენა უნდა შედგებოდეს არასტაბილიზებული მასალისგან.
- 10) მიწაყრილებისა და სხვა ყრილების მშენებლობისას, 2 და 7 კლასის განატაცი ნაცრის მასალის ღია გვერდები დაცული უნდა იქნეს ნებისმიერი მიზეზით გამოწვეული გამორეცხვის ან ეროზიისგან.

- 11) 2 და 7 კლასის შემავსებელი მასალისგან აგებული დასრულებული ფერდობები დაუყოვნებლად უნდა დაიფაროს მე-5 კლასის ნიადაგის ზედა ფენით ან ტორფით, როგორც ნაჩვენები იქნება ნახაზზე.
- 12) ყოველთვის, როდესაც ყრილი უნდა განთავსდეს ბუნებრივი ფერდობის ან დაქანებული მიწის ნაგებობების, მათ შორის, მიწაყრილების, ორმოების, სხვა ყრილების ან ჭრილების წინ, უშუალოდ შემდგომი ყრილის განთავსებამდე ასეთი ზედაპირები უნდა დასაფეხურდეს ან სხვაგვარად იქნეს ფორმირებული, როგორც ნაჩვენები იქნება ნახაზებში.
- 13) მე-2 ან მე-7 კლასის მასალებით (განატაცი ნაცრის გარდა) ფორმირებული მიწაყრილებისა და სხვა ყრილების ციცაბო ქანობების ყველა მუდმივი ზედაპირი ნებისმიერი მოპირკეთების შემდეგ ხელახლა უნდა დამუშავდეს და შემჭიდროვდეს ფერდობზე მუხლუხოებიანი ავტომანქანის გადატარებით ან სხვა შესაბამისი მეთოდით.

609 მიწის სამუშაოებისთვის განკუთვნილი მასალების განსაცალკევებლად გამოსაყენებელი გეოტექსტილები

- 1) მუდმივი სამუშაოების ნაწილის სახით საკონტრაქტო დოკუმენტაციაში მითითებულ ადგილებში მიწის სამუშაოებისთვის განკუთვნილი ცალკეული მასალის განსაცალკევებლად საჭირო გეოტექსტილები უნდა დამზადდეს სინთეტიკური ან სხვა ბოჭკოებისგან, ისე როგორც ეს განსაზღვრულია წინამდებარე სპეციფიკაციაში, და ჰქონდეს თხელი წყალგაუმტარი მემბრანის ფორმა.
- 2) მუდმივ სამუშაოებში გეოტექსტილის გამოყენებამდე კონტრაქტორმა პროექტის მენეჯერს უნდა წარუდგინოს მტკიცებულება, რომლის მიხედვითაც გეოტექსტილი იქნება საკმარისად ხანგამძლე განსაცალკევებელ მასალებთან კონტაქტში დაგებისას და შეინარჩუნებს მთლიანობას, სულ მცირე, კონტრაქტით განსაზღვრული გამოსადეგობის ვადის განმავლობაში.
- 3) გეოტექსტილები მუდმივად დაცული უნდა იყოს მექანიკური ან ქიმიური დაზიანებისგან. ის გეოტექსტილი, რომელიც შეიძლება დაზიანდეს სინათლის ზემოქმედებისგან, არ უნდა დარჩეს საფარის გარეშე წარმოებიდან მუდმივ სამუშაოებში გამოყენებამდე დროის პერიოდში. ეს მასალა საფარის გარეშე უნდა იყოს, არა უმეტეს, 5 საათის განმავლობაში.
- 4) შერჩევის მეთოდი და ნიმუშების საჭირო რაოდენობა მითითებული იქნება S 6906-ში. ნიმუშები აღებული უნდა იქნეს მუდმივ სამუშაოებში გამოსაყენებელი გეოტექსტილის პარტიიდან. ამ პარტიიდან მოჭრილი და საცდელი ნიმუშები უნდა აკმაყოფილებდეს წინამდებარე მუხლის მე-7 ქვემუხლის მოთხოვნებს. საცდელი ნიმუშები უნდა გამოიცადოს ლაბორატორიაში, რათა განისაზღვროს, აკმაყოფილებს თუ არა გეოტექსტილი ქვემოთ მითითებულ კრიტერიუმებს:
 - 1) გეოტექსტილი უნდა უძლებდეს შესაბამის დამჭიმ დატვირთვას, რაც განისაზღვრება „ფართო ზოლის“ დაჭიმვის გამოცდით, რომელიც უნდა განხორციელდეს S 6906-ის 1 ნაწილის შესაბამისად. ნორმატიული მედეგობა აღებული უნდა იქნეს მასალის მედეგობის მაჩვენებლად. ამ მაჩვენებელზე ნაკლები უნდა იყოს გამოცდის შედეგების არა უმეტეს 5%. ეს არის მედეგობა საშუალო მედეგობიდან 1.64 სტანდარტული გადახრისას.

- 2) გეოტექსტილის გავლით, მისი ძირითადი სიბრტყის მარჯვენა კუთხეებში, ნებისმიერი მიმართულებით შესაძლებელი უნდა იყოს წყლის დინება 100 მმ წყლის სტანდარტული წნევისას არანაკლებ 10 ლ/მ² სიჩქარით, რაც უნდა განისაზღვროს S 6906-ის მე-3 ნაწილის შესაბამისად. გამოცდისას განსაზღვრული დინების სიჩქარე კორექტირებული უნდა იქნეს ტემპერატურის მიხედვით წყლის სიბლანტის ცვლილების შესახებ გამოქვეყნებული მონაცემების გამოყენებით, ისე რომ ის მიესადაგებოდეს 15 C ტემპერატურას.
- 3) გეოტექსტილის ფორების განაწილება ზომების მიხედვით უნდა იყოს ისეთი, რომ S 6906-ის მე-2 ნაწილის შესაბამისად განისაზღვროს საშუალო მაჩვენებელი 0მ, 100 და 300 მიკრონს შორის.
- 5) გეოტექსტილი უნდა დაიგოს და გადაიფაროს ისე, როგორც ეს აღწერილია წინამდებარე მუხლში. გადაფარვის დროს გეოტექსტილის მიმდებარე ფურცლების ან ზოლების გამოყენებისას უნდა გადაიფაროს, სულ მცირე, 300 მმ-ით.
- 6) იმ მასალის ფენას, რომელზეც უნდა განთავსდეს გეოტექსტილი, არ უნდა ჰქონდეს გამოშვებული ან წვეტიანი ნაწილები, რომლებსაც შეუძლიათ გეოტექსტილის დაზიანება მონტაჟის ან ექსპლუატაციის დროს. დაგების მეთოდი უნდა უზრუნველყოფდეს გეოტექსტილის მუდმივ კონტაქტს იმ ზედაპირთან, რომელზეც განთავსდება, აგრეთვე ღიობებსა და ამობურცულობებზე გადაჭიმვის თავიდან აცილებას. სამშენებლო მექანიზმების უშუალოდ დაგებულ გეოტექსტილზე მუშაობა არ დაიშვება. ის შემავსებელი მასალით უნდა დაიფაროს დაუყოვნებლივ, დაგების შემდეგ.
- 7) გეოტექსტილიდან მოჭრილი ყველა ნიმუში და საცდელი ნიმუში შენახული უნდა იქნეს კონტრაქტორთან სუფთა და მშრალ მდგომარეობაში, გამოცდის დროს ჩვეულებრივი დაბინძურებისა და დასველების გაუთვალისწინებლად. ფორების ზომისა და გაჭიმვისადმი მდგრადობის განსაზღვრამდე საცდელი ნიმუშები უნდა მოთავსდეს 20 2 C ტემპერატურაზე და ფარდობით ტენიანობაში 65 5%. გამოცდილი გეოტექსტილის მშრალი მასა მითითებული უნდა იქნეს გ/მ²-ში.

610 ყრილები ნაგებობებისთვის

- 1) წინამდებარე მუხლი უნდა მიესადაგოს ნაგებობების ყრილებს, რომელიც არ წარმოადგენს:
- i) არმირებული მიწის ნაგებობების ყრილებს, მათ შორის, დაკავშირებული სადრენაჟე ფენების ჩათვლით;
 - ii) დაფიქსირებული მიწის ნაგებობების ყრილებს, მათ შორის, დაკავშირებული სადრენაჟე ფენების ჩათვლით;
 - iii) გოფირებული ფოლადის მიწისქვეშა ნაგებობების გარშემოყრისა და საგების ყრილებს;
 - iv) ბეტონის სტრუქტურული საძირკვლების ზედა ყრილებს, იმ შემთხვევების გარდა, როდესაც ეს სხვაგვარად არის განსაზღვრული წინამდებარე სპეციფიკაციაში.

- 2) ნაგებობების ყრილების სახით, ნახაზებში მითითებულ ადგილებზე გამოყენებული უნდა იქნეს 6 , 6 , 7 ან 7 კლასისა და 6/1 ცხრილის შესაბამისი, მასალები.
- 3) კონტრაქტორმა 612-ე მუხლის (მზა ნაგებობის დატკეპნა) შესაბამისად უნდა დატკეპნოს 6 , 6 , 7 და 7 კლასის მასალა 6/1 ცხრილში აღნიშნული კლასის მასალებისთვის განსაზღვრული მოთხოვნებისა და წინამდებარე მუხლის მე-4 და მე-5 ქვემუხლების შეზღუდვების გათვალისწინებით.
- 4) როდესაც ნაგებობის ყრილი უნდა იყოს ერთი და იმავე დონის სტრუქტურული ელემენტის ან მიწისქვეშა ნაგებობის ერთზე მეტ მხარეს (იმ შემთხვევების გარდა, რომლებსაც მიესადაგება 623-ე მუხლი), ის უნდა შენარჩუნდეს სიმაღლეებზე, რომელთა ერთმანეთისგან განსხვავება სტრუქტურული ელემენტის საპირისპირო მხარეებზე დატკეპნის შემდეგ არ აღემატება 250 მმ-ს.
- 5) კონტრაქტორმა ნაგებობების ყრილების აგებისას გამოსაყენებელი სატკეპნი მექანიზმები ნაგებობებიდან 2 მეტრის ფარგლებში უნდა შეზღუდოს 612.10-ე ქვემუხლში მითითებული და 6/4 ცხრილში ჩამოთვლილი შემდეგი მექანიზმებით:
 - i) ვიბრაციული ვალციანი სატკეპნი, რომლის მასა ვალცის განივ მეტრზე, 612.10-ე ქვემუხლის შესაბამისად, არ აღემატება 1,300 კგ-ს, ხოლო საერთო მასა – 1,000 კგ-ს;
 - ii) ვიბრაციული სატკეპნი ფილა, რომლის მასა არ აღემატება 1,000 კგ-ს;
 - iii) ვიბრაციული მუშტებიანი სატკეპნი, რომლის მასა არ აღემატება 75 კგ-ს.

ამ ზონაში ყრილის დატკეპნილი დონე მშენებლობის განმავლობაში მოსაზღვრე ნაგებობის ყრილის დანარჩენი ნაწილის დატკეპნილი დონისგან არ უნდა განსხვავდებოდეს 250 მმ-ზე მეტით.
- 6) წინამდებარე მუხლის შესაბამისად განთავსებული და დატკეპნილი 6 , 6 და 7 კლასის მასალა, არანაკლებ 20მ³ მასალის გამოყენებით განხორციელებული ცდის შედეგების მიხედვით, სტაბილური უნდა იყოს 1 ვერტიკალურ და 1/2 ჰორიზონტალურ დაქანებაზე ან ნახაზებზე ნაჩვენებ დაქანებაზე მოპირკეთებისას.

611 ყრილის მოწყობა ბეტონის ნაბეჭობის საფუძველზე

- 1) ბეტონის ნაგებობის საძირკვლების თავზე განთავსებული ყრილები ნახაზების შესაბამისად უნდა იყოს:
 - i) 6 , 6 , 7 ან 7 კლასის შერჩეული შემავსებელი მასალის, რომელიც აკმაყოფილებს 610-ე მუხლის მოთხოვნებს;
 - ii) 6 კლასის შერჩეული შემავსებელი მასალის, რომელიც განთავსებული და დატკეპნილია 623-ე მუხლის მოთხოვნების შესაბამისად გოფირებული ფოლადის მიწისქვეშა ნაგებობის თაღოვანი პროფილის საძირკვლის თავზე;
 - iii) 6/1 ცხრილის შესაბამისი სხვა კლასის შერჩეული ან ბუნებრივი შემავსებელი მასალის, რომელიც განთავსებული და დატკეპნილია 608-ე

და 612-ე მუხლებისა და დამატებით 610.4-ე და 610.5-ე ქვემუხლების შესაბამისად.

612 ყრილების დატკეპნა

ზოგადი

- 1) იმ შემთხვევების გარდა, როდესაც ამას სხვაგვარად მიუთითებს პროექტის მენეჯერი, კონტრაქტორმა დატკეპნის სამუშაოები უნდა განახორციელოს წინამდებარე მუხლის შესაბამისად, მასალის განთავსების შემდეგ შესაძლო უმოკლეს ვალებში, 6/1 ცხრილში მითითებული ყველა იმ კლასის ყრილისთვის, რომელიც საჭიროებს დატკეპნას.
- 2) დატკეპნა უნდა იყოს მეთოდური ან საბოლოო, როგორც ეს მოთხოვნილია 6/1 ცხრილში ყრილის კლასისთვის, და განხორციელდეს ყრილის კლასისა და ადგილზე არსებული პირობების შესაფერისი მექანიზმების გამოყენებით.
- 3) არასამუშაო საათებში სატკეპნი სამუშაოების განხორციელებამდე კონტრაქტორმა უნდა მიიღოს პროექტის მენეჯერის ნებართვა.

მეთოდური დატკეპნა

- 4) იმ შემთხვევებში, როდესაც საჭიროა მეთოდის მიღება, ის შესაბამისობაში უნდა იყოს წინამდებარე მუხლის მე-5 – მე-10 ქვემუხლებთან.
- 5) იმ შემთხვევების გარდა, რომლებიც მითითებულია წინამდებარე მუხლის მე-6 ქვემუხლში, მეთოდური დატკეპნა უნდა განხორციელდეს 6/4 ცხრილში მითითებული იმ მექანიზმებისა და მეთოდების გამოყენებით, რომლებიც შეესაბამება 6/1 ცხრილში დასატკეპნი მასალის კლასისთვის განსაზღვრულ დატკეპნის მოთხოვნებს.
- 6) ის მექანიზმები და მეთოდები, რომლებიც არ არის მითითებული 6/4 ცხრილში, შეიძლება გამოყენებულ იქნეს მხოლოდ იმ შემთხვევაში, თუ კონტრაქტორი სამუშაოების განხორციელების ადგილზე ჩატარებული ცდისას უჩვენებს, რომ ალტერნატიული მეთოდით შესრულებული დატკეპნის შედეგი არის სპეციფიკაციაში განსაზღვრული მეთოდით შესრულებული დატკეპნის შედეგის ეკვივალენტური.
- 7) სატკეპნი აღჭურვილობის სახით არ უნდა იქნეს დაშვებული მიწის სათხრელი მოწყობილობა და ნებისმიერი ფენისთვის საჭირო დატკეპნის მოცულობის შესაფასებლად არ იქნეს გათვალისწინებული მძიმე მექანიზმის დასახმარებლად ნებისმიერი სახის წინასწარი დატკეპნის განსახორციელებლად მსუბუქი კატეგორიის მექანიზმის გამოყენება.
- 8) იმ შემთხვევაში, თუ ერთზე მეტი კლასის მასალა გამოყენებულია ისე, რომ შეუძლებელია განისაზღვროს თითოეული კლასის განლაგების ადგილები, კონტრაქტორმა დატკეპნა უნდა განახორციელოს მექანიზმით, რომელიც იმუშავებს ისე, როგორც იმ შემთხვევაში, როდესაც იტკეპნება მხოლოდ ის მასალა, რომლის დასატკეპნად საჭიროა მეტი მცდელობა.

- 9) კონტრაქტორს და პროექტის მენეჯერს დატკეპნილ მასალაზე შეუძლიათ განახორციელონ მშრალ მდგომარეობაში სიმკვრივის განსასაზღვრავი საველე ცდები, რომლებიც აღწერილია წინამდებარე მუხლის მე-15 ქვემუხლში. თუ ცდის შედეგები უზენებს სიმკვრივეს, რომელიც ასახავს შეუსაბამო დატკეპნას და ამის მიზეზია კონტრაქტორის მიერ კონტრაქტის მოთხოვნების შეუსრულებლობა, კონტრაქტორმა უნდა განახორციელოს ისეთი დამატებითი სამუშაოები, რომლებიც საჭირო იქნება კონტრაქტთან შესაბამისობის უზრუნველსაყოფად.
- 10) 6/4 ცხრილის მიზნებისთვის:
- i) გავლის მინიმალური რაოდენობა წარმოადგენს დასატკეპნი ზედაპირის თითოეული წერტილის მუშა მდგომარეობაში მყოფი სატკეპნი მექანიზმის კომპონენტით გადაკეთის ან მასზე ხელის დიზელ-სატკეპნის დარტყმის განხორციელების ან მასზე წონითი სატკეპნის დაცემის მინიმალურ რაოდენობას.
 - ii) #-ით დასათაურებულ სვეტში ნაჩვენები გავლების რაოდენობა უნდა გაორმაგდეს 1 , 1 , 2 , 2 , 2C და 2 კლასის მასალების შემთხვევაში და იმ შემთხვევაში, როდესაც ასეთი მასალები განლაგებულია სუბფორმაციის ან (საფარის საჭიროებისას) ფორმაციიდან 600 მმ-ში. ასეთი დამატებითი დატკეპნა, იმ შემთხვევების გარდა, როდესაც ამას სხვაგვარად მიუთითებს პროექტის მენეჯერი, უნდა განხორციელდეს მიწაყრილის სრულ სიგანეზე ან, სხვა იმ ყრილების შემთხვევაში, რომლებზეც უნდა დაიგოს გზის საფარი გვერდების გარე ბოლოებს შორის.
 - iii) 6/4 ცხრილში მითითებული სატკეპნი მექანიზმები კლასიფიცირებულია სტატიკური მასის მიხედვით. მასა ვალცის განივ მეტრზე ვალცის მთლიანი მასაა, რომელიც გაყოფილია ვალცის საერთო სიგანეზე. იმ შემთხვევაში, როდესაც გლუვვალციან სატკეპნს აქვს ერთზე მეტი ღერძი, მექანიზმის კატეგორია განისაზღვრება ღერძის საფუძველზე განივ მეტრზე მასის უმაღლესი მაჩვენებლის გათვალისწინებით.
 - iv) ბადიანი სატკეპნი წარმოადგენს მექანიზმს, რომლის სატკეპნი ვალცი ან ვალცები დამზადებულია კვადრატული ფორმის მძიმე ფოლადის ბადისგან.
 - v) თვითწონადი მუშტებიანი სატკეპნი არის ვალციანი ან ვალცებიანი მექანიზმი გამოშვებული „ფეხით“. თითოეული ასეთი „ფეხის“ გამოშვებული ბოლოს ფართობი აღემატება 0.01 მ²-ს, ხოლო ფეხის ფართობების ჯამი აღემატება ფეხების ბოლოებით გადაადგილებადი ცილინდრის ფართობის 15%-ს. მუშტებიანი სატკეპნებთან დაკავშირებული მოთხოვნები მიესადაგება მექანიზმებს, რომლებსაც აქვს ორი შეწყვილებული ვალცი. თუ ერთი სატკეპნი ვალცი ფენის ზედაპირის თითოეულ წერტილს კვეთს მექანიზმის ნებისმიერ გავლაზე, გავლების მინიმალური რაოდენობა არის 6/4 ცხრილში მითითებული რაოდენობის ორზე ნამრავლს დამატებული წინამდებარე ქვემუხლის (ii) ნაწილის მოთხოვნების შესაბამისი ნებისმიერი შემდგომი გაორმაგება.
 - vi) პნევმობორბლებიანი სატკეპნის შემთხვევაში, მასა ერთ ბორბალზე არის სატკეპნის საერთო მასა, რომელიც გაყოფილია ბორბლების რაოდენობაზე. პნევმობორბლებიანი სატკეპნის გავლების რაოდენობის დასაანგარიშებლად, სამუშაო სიგანეს უნდა წარმოადგენდეს ცალკეული ბორბლების ღიანდების სიგანეების ჯამი ბორბლების ღიანდებს შორის მანძილების ჯამთან ერთად, იმ პირობით, რომ თითოეული ასეთი

მანძილი არ უნდა აღემატებოდეს 230 მმ-ს. იმ შემთხვევებში, როდესაც მანძილი აღემატება 230 მმ-ს, სამუშაო სიგანე უნდა წარმოადგენდეს მხოლოდ ცალკეული ბორბლების ღიანდების სიგანეთა ჯამს.

vii) ვიბრაციული მუშტებიანი სატკეპნი, რომელიც შეიძლება იყოს თვითმავალი ან მისაბმელი, წარმოადგენს მექანიზმს, რომელსაც აქვს ერთ ან მეტ ვალცზე მექანიკური ვიბრაციის მისადაგების საშუალებები. ვალცს ან ვალცებს აქვთ გამოშვებული ფეხი, რომლის სიმაღლე აღემატება ვალცის დოლის რადიუსის 10%-ს. თითოეული ფეხის გამოშვებული ბოლოს ფართობი აღემატება ვალცის დოლის ზედაპირის ფართობის 0.1%-ს, ხოლო ფეხების ფართობების ჯამი აღემატება ფეხების ბოლოებით გადაადგილებადი ცილინდრის ფართობის 10%-ს.

ვიბრაციული მუშტებიანი სატკეპნის მუშაობის მოთხოვნები არის ისეთივე, როგორც ვიბრაციული სატკეპნებისადმი მისასადაგებელი მოთხოვნები, რომლებიც განსაზღვრულია (viii) ქვემუხლში, იმ გამონაკლისით, რომ ვიბრაციის გარეშე მომუშავე ვიბრაციული მუშტებიანი სატკეპნები კლასიფიცირდება, როგორც თვითწონადი მუშტებიანი სატკეპნები.

viii) ვიბრაციული სატკეპნები წარმოადგენს თვითმავალ ან მისაბმელ გლუვლილვაკებიან სატკეპნებს, რომელთაც აქვთ ერთ ან მეტ ვალცზე მექანიკური ვიბრაციის მისადაგების საშუალებები, იმ გამონაკლისით, რომ მე-5 მეთოდისთვის გამოსაყენებელი ვიბრაციული სატკეპნები უნდა იყოს ერთვალციანი ტიპის. ვიბრაციის გარეშე მომუშავე ვიბრაციული მუშტებიანი სატკეპნები კლასიფიცირდება, როგორც გლუვლილვაკებიანი სატკეპნები.

ვიბრაციული სატკეპნებისადმი მისასადაგებელი მოთხოვნები ეფუძნება მექანიკური ტრანსმისიის მქონე თვითმავალ მანქანაზე უმცირესი გადაცემისა და მისაბმელი მანქანის ან ჰიდროსტატიკური ტრანსმისიის მქონე თვითმავალი მანქანისთვის 1.5-დან 2.5 კმ/სთ სიჩქარის გამოყენებას. უფრო მაღალი გადაცემების ან სიჩქარეების გამოყენებისას, მოძრაობის სიჩქარის გაზრდის პროპორციულად უზრუნველყოფილი უნდა იქნეს გაზრდილი რაოდენობის გავლები.

იმ შემთხვევებში, როდესაც მექანიკური ვიბრაცია მიესადაგება ორ შეწყვილებულ ვალცს, გავლების მინიმალური რაოდენობა უნდა იყოს 6/4 ცხრილში ერთი ვიბრირებადი ვალცის განივ მეტრზე შესაბამისი მასისთვის მითითებული რაოდენობის ნახევარი, თუმცა იმ შემთხვევაში, თუ ერთი ვალცის მასა განივ მეტრზე განსხვავდება მეორე ვალცის ამავე მასისგან, გავლების რაოდენობა უნდა იყოს უმცირესი მანვენებლის მქონე ვალცისთვის მითითებულის შესაბამისი. ალტერნატივის სახით, გავლების მინიმალური რაოდენობა უნდა განისაზღვროს ერთი ვიბრირებადი ვალცის მქონე მანქანის საშუალებით, რომლის განივ მეტრზე მასა უმაღლესი მანვენებლის მქონე ვალცის აღნიშნული მასის თანაბარია.

ვიბრაციული სატკეპნები გამოყენებული უნდა იქნეს ისე, რომ მათმა სავიბრაციო მექანიზმმა იმუშაოს მხოლოდ მწარმოებლის მიერ რეკომენდებული ვიბრაციის სიხშირით. თუ ხელმისაწვდომია ერთზე მეტი ამპლიტუდა და/ან რეკომენდებულია სხვადასხვა სიჩქარეები, მანქანამ უნდა იმუშაოს აღნიშნული მაქსიმალური ამპლიტუდით და ამ ამპლიტუდისთვის რეკომენდებული მაქსიმალური სიხშირით.

ვიბრაციული სატკეპნები აღჭურვილი ან უზრუნველყოფილი უნდა იყოს მოწყობილობებით, რომლებიც უზენებენ აღნიშნული მექანიზმების

სამუშაო სინშირეს და მოძრაობის სინქარეს. ორივე მოწყობილობის წაკითხვა უნდა შეეძლოს მანქანის გვერდზე მყოფ ინსპექტორს.

ix) ვიბრაციული ფილის მქონე სატკეპნები წარმოადგენს მანქანებს, რომელთაც აქვთ საყრდენი ფილა, რომელსაც დაერთვის ერთი ან ორი არასიმეტრიულად დამძიმებული ლილვი და:

ა) იბრაციული ფილის მქონე სატკეპნის საყრდენი ფილის მასა ერთ კვადრატულ მეტრზე გამოითვლება მუშა მდგომარეობაში მყოფი მანქანის მთლიანი მასის დატკეპნილ მასალასთან კონტაქტში მყოფ ფართობზე გაყოფით;

ბ) იბრაციული ფილის მქონე სატკეპნი გამოყენებული უნდა იქნეს მწარმოებლის მიერ რეკომენდებული ვიბრაციის სინშირით. ჩვეულებრივ, მათ უნდა იმუშაონ 1 კმ/სთზე ნაკლები მოძრაობის სინქარით, თუმცა, იმ შემთხვევებში, როდესაც აუცილებელია უფრო მაღალი სინქარეები, გავლების რაოდენობა უნდა გაიზარდოს მოძრაობის სინქარის ზრდის პროპორციულად.

x) ვიბროსატკეპნები წარმოადგენს მანქანებს, რომლებშიც ძრავიდან ამძრავი დგუშიანი მექანიზმი ზემოქმედებს ზამბარის სისტემაზე, რომლითაც ხორციელდება საყრდენი ფილის ვიბრაცია.

xi) ხელის დიზელური სატკეპნები წარმოადგენს მანქანებს, რომლებიც ამოქმედდება აფეთქებებით შიდაწვის ცილინდრში, რომელთაგან თითოეულს ხელით აკონტროლებს ოპერატორი.

xii) ვარდნადი წონით სატკეპნები წარმოადგენს მანქანებს, რომელთა საკუთარი წონა ვარდება კონტროლირებადი სიმაღლიდან ამწე მექანიზმის გამოყენებით. ისინი მოიცავენ თვითმავალ მანქანებს მექანიკურად მოძრავი მექანიზმებით, რომლებსაც შეუძლიათ ნიადაგის დატკეპნა ჭრილებზე და ნაგებობების სიახლოვეს.

xiii) ხელის დიზელ სატკეპნებისა და ვარდნადი წონით სატკეპნების შემთხვევაში, ერთ გავლად ითვლება სატკეპნი ფილის მიერ შესაბამის ადგილზე ერთი დარტყმის განხორციელება.

xiv) 6/4 ცხრილში მე-3 მეთოდის სვეტში * აღნიშნული კომპონენტებისთვის სატკეპნი მიბმული უნდა იყოს მუხლუხიან ტრაქტორებზე. თვითმავალი სატკეპნების გამოყენება დაუშვებელია.

xv) სხვადასხვა ტიპის ან კატეგორიის მექანიზმების კომბინაციის გამოყენებისას დაცული უნდა იქნეს შემდეგი მოთხოვნები:

ა) ფენის სიღრმე უნდა იყოს ისეთი, როგორც განსაზღვრულია იმ ტიპის მექანიზმისთვის, რომელსაც ესაჭიროება უმცირესი სიღრმის ფენა;

ბ) გავლების რაოდენობა იყოს ისეთი, როგორც განსაზღვრულია იმ ტიპის მექანიზმისთვის, რომელსაც ესაჭიროება გავლების უმეტესი რაოდენობა.

საბოლოო დატკეპნა

11) საბოლოო დატკეპნა უნდა განხორციელდეს წინამდებარე მუხლის მე-12 – მე-15 ქვემუხლების მოთხოვნების შესაბამისად.

- 12) საბოლოო დატკეპნის დაწყებამდე, სულ მცირე, შვიდი დღით ადრე კონტრაქტორმა პროექტის მენეჯერს უნდა გადასცეს:
 - i) მშრალ მდგომარეობაში მაქსიმალური სიმკვრივისა და ტენის ოპტიმალური შემცველობის მაჩვენებლები, რომლებიც მიღებული უნდა იქნეს S 1377-ის მე-4 ნაწილის შესაბამისად, 2.5 კგ ხელის დიზელ-სატკეპნის მეთოდის ან, შესაბამის შემთხვევებში, ვიბრაციული სატკეპნის მეთოდით, დაშვებული კლასის ან კლასების მოთხოვნების დამაკმაყოფილებელი თითოეული იმ შემავსებლისთვის, რომლის გამოყენებასაც ის გეგმავს (როდესაც მასალის ნებისმიერ კლასში შემავსებელი შეიცავს მასალებს, რომელთაც აქვთ სხვადასხვაგვარი მაქსიმალური სიმკვრივე მშრალ მდგომარეობაში და სხვადასხვაგვარი ტენის ოპტიმალური შემცველობა, დატკეპნილი მასალის სიმკვრივის კონტროლის მიზნით კლასი უნდა დაექვემდებაროს შემდგომ დაყოფას, საიდენტიფიკაციო სისტემის გაფართოებით);
 - ii) სიმკვრივისა და ტენის შემცველობის შეფარდების გრაფიკი, რომლიდანაც უნდა განისაზღვროს (i) ქვემუხლში მითითებული მშრალ მდგომარეობაში მაქსიმალური სიმკვრივისა და ტენის ოპტიმალური შემცველობის მაჩვენებლები და, 7 კლასის მასალებისთვის, 5% საჰაერო ღიობების გრაფიკული დიაგრამა თითოეული ქვენაწილისთვის.
- 13) მას შემდეგ, რაც წინამდებარე მუხლის მე-12 ქვემუხლში გათვალისწინებული ინფორმაცია ხელმისაწვდომი გახდება პროექტის მენეჯერისთვის, ის უნდა გახდეს დატკეპნის სამუშაოების საფუძველი.
- 14) წინამდებარე მუხლის მე-15 ქვემუხლის შესაბამისად საბოლოო პროდუქტისადმი მისასადაგებელ მოთხოვნებამდე დატკეპნილი შემავსებლის საველე პირობებში მშრალ მდგომარეობაში გაზომილი სიმკვრივის მაჩვენებელი უნდა იყოს 6/1 ცხრილში შემავსებლის შესაბამისი კლასისთვის მითითებული და წინამდებარე მუხლის მე-12 ქვემუხლის შესაბამისად პროექტის მენეჯერისთვის ადრე მიწოდებული მშრალ მდგომარეობაში მაქსიმალური სიმკვრივის პროცენტული მაჩვენებლის თანაბარი ან მასზე დიდი.
- 15) წინამდებარე მუხლის მე-14 ქვემუხლში მითითებული საველე პირობებში მშრალ მდგომარეობაში სიმკვრივე უნდა გაიზომოს S 1377-ის მე-9 ნაწილის შესაბამისად, იმ შემთხვევების გარდა, როდესაც მხოლოდ პროექტის მენეჯერის მოთხოვნით ან ნებართვით გამოიყენება მოლეკულური მეთოდი. მოლეკულური მეთოდის გამოყენებისას საზომი ხელსაწყო დაკალიბრებული უნდა იქნეს 1377-ის მე-9 ნაწილის შესაბამისად.
- 16) საველე პირობებში დატკეპნის ცდების მინიმალური რაოდენობა არის ყოველ 50 მეტრში თითოეულ ფენაზე ერთი ცდა.

613 სუბორმაცია და საბზარო საფუძვლის დამატებითი ფენა

- 1) დამატებითი ფენა მოწყობილი უნდა იქნეს კონტრაქტში მითითებულ ფარგლებში მხოლოდ იმ ადგილებში, რომლებიც უნდა აიგოს აღნიშნული ფენით. ის უნდა აკმაყოფილებდეს წინამდებარე მუხლის და, დამატებით, სტაბილიზებული დამატებითი ფენის მოწყობის შემთხვევაში, შესაბამისად, 614, მუხლის მოთხოვნებს.
- 2) დამატებითი ფენა უნდა მოეწყოს 6 1, 6 2, 6 3, 6 4, 6 5, 6S, 9 , 9 , 9C, 9 , 9 ან 9 კლასის მასალისგან 6/1 ცხრილის შესაბამისად.

- 3) იმ შემთხვევების გარდა, როდესაც ამას სხვაგვარად მიუთითებს პროექტის მენეჯერი, დამატებითი ფენა მთელ მის სიღრმეზე უნდა შედგებოდეს ერთი კლასის მასალისგან, რომელიც უნდა განთავსდეს 612-ე მუხლის შესაბამისი დატკეპნილი სისქის ერთ ან მეტ ფენად, ან ფორმირებული იქნეს სხვადასხვა მასალის არა უმეტეს ორი ელემენტით. თითოეული ელემენტი ფორმირებული უნდა იქნეს ერთი და იგივე მასალის ერთი ან ორი ფენით, რომელთაგან თითოეული უნდა იყოს 612-ე მუხლის შესაბამისი დატკეპნილი სისქის. 9 ან 9 კლასის სტაბილიზებული მასალა არ უნდა განთავსდეს ან აიგოს 6 კლასის მარცვლოვანი მასალის ან 6S კლასის მარცვლოვანი საფილტრაციო ფენის მასალის თავზე.
- 4) დამატებითი ფენის მოწყობამდე, კონტრაქტორმა უნდა მოახდინოს იმ მეთოდების, აღჭურვილობისა და მასალების დემონსტრირება, რომელთა გამოყენებასაც ის გეგმავს ადგილზე ან, შესაბამის შემთხვევებში, ადგილებზე გრძელვადიანი სამუშაოებისთვის საჭირო სისქის ტიპურად მომზადებულ სუბფორმაციაზე დამატებითი ფენის მოწყობით. თითოეული სადემონსტრაციო ფართობი არ უნდა იყოს 700 მმ²-ზე ნაკლები.
- 5) ზემოთ აღნიშნული დემონსტრირებისას განთავსებული მასალები შეიძლება ქმნიდნენ გრძელვადიანი სამუშაოების ნაწილს, იმ პირობით, რომ ისინი აკმაყოფილებენ კონტრაქტში განსაზღვრულ პირობებს. თითოეული სადემონსტრაციო ადგილის დასრულების შემდეგ კონტრაქტორმა არა უმეტეს 5 დღის ვადაში და გრძელვადიანი სამუშაოებისას დამატებითი ფენის ძირითადი მშენებლობის დაწყების წინ, თითოეულ სადემონსტრაციო ადგილზე უნდა განახორციელოს გამოცდები და წარუდგინოს პროექტის მენეჯერს ამ გამოცდების ოქმები, რომლებშიც ნაჩვენებია იქნება სპეციფიკაციაში განსაზღვრულ მოთხოვნებთან შესაბამისობა.
- 6) თუ სადემონსტრაციო ადგილი არ აკმაყოფილებს გრძელვადიანი სამუშაოებისთვის განსაზღვრულ მოთხოვნებს ან განლაგებულია შეუსაბამო ადგილზე, ის უნდა მოშორდეს და ადგილი უნდა აღდგეს.
- 7) მიღებული დემონსტრაციისას გამოყენებული მეთოდები და მასალები არ უნდა შეიცვალოს სამუშაოების მსვლელობისას შემდგომი დემონსტრაციის გარეშე იმ შემთხვევაში, თუ ამას მოითხოვს პროექტის მენეჯერი.
- 8) იმ შემთხვევების გარდა, როდესაც ეს სხვაგვარად არის ნაჩვენები ნახაზებზე, სუბფორმაციას უნდა ჰქონდეს ისეთივე გრძივი დახრა, განივი დახრა და ზედაპირის დონის დასაშვები გადახრები, როგორც ფორმაციას.
- 9) კონტრაქტორმა უნდა შემოფარგლოს სუბფორმაციის ნებისმიერი დაუცველი მონაკვეთი, რომელზეც უნდა განხორციელდეს დაფარვა, მექანიზმების მუშაობისა და დაფარვის განთავსების სიჩქარის შესაბამისად.
- 10) არც ერთი დაუცველი სუბფორმაცია, რომელზეც უნდა განხორციელდეს დაფარვა, არ იყოს მუდმივად ღია წვიმის ზემოქმედებისთვის ან დატოვებულ იქნეს გადაუხურავი დამის საათებში.
- 11) ჭრილებში კონტრაქტორმა უნდა განახორციელოს ქვემოთ მითითებული ერთ-ერთი პროცედურათაგანი:
 - i) 6 კლასის მარცვლოვანი დაფარვის მასალის ან 6S კლასის მარცვლოვანი საფილტრაციო ფენის მასალის შემთხვევაში, მიწის სამუშაოები უნდა განხორციელდეს ფორმაციის დონის ქვემოთ, დამატებითი ფენის მისაღებ სიღრმეზე. ზედაპირი უნდა მოპირკეთდეს სუბფორმაციის ფორმირებისთვის, დაუყოვნებლივ დაიტკეპნოს

სატკეპნის ვალცის განივ მეტრზე არანაკლებ 2,100 კგ მასის მქონე გლუვვალციანი სატკეპნის ან ვალცის განივ მეტრზე არანაკლებ 700 კგ მასის მქონე ვიბრაციული სატკეპნის ან არანაკლებ 1,400 კგ მასის მქონე ვიბრაციული ფილის მქონე სატკეპნის ერთი გავლით, იმ გამონაკლისით, რომ მე-3 კლასის ცარცის მასალაზე გამოყენებული უნდა იქნეს მხოლოდ გლუვვალციანი სატკეპნი და დაუყოვნებლივ განათავსოს და დატკეპნოს მის თავზე 6 კლასის მარცვლოვანი დამატებითი ფენის მასალა ან უზრუნველყოს 6S კლასის მარცვლოვანი საფილტრაციო ფენის მასალით დაფარვა.

ii) 9 , 9 , 9C, 9 , 9 ან 9 კლასის დამატებითი ფენის მასალებისთვის ფენა უნდა მოეწიოს დაუზიანებელი მასალის სტაბილიზაციით, იმ პირობით, რომ ის აკმაყოფილებს 6 , 6R, 7 , 7 , 7 ან 7I კლასის მასალისთვის განსაზღვრულ მოთხოვნებს, უშუალოდ ფორმაციის ქვეშ, შესაბამისად, 9 , 9 , 9C, 9 , 9 ან 9 კლასის მასალის ფორმირებისთვის; ან

iii) ფორმაციის ქვეშ მიწის სამუშაოები უნდა განხორციელდეს საკმარის სიღრმეზე, რათა შესაძლებელი იყოს დაუზიანებელი 6 , 6R, 7 , 7 , 7 ან 7I კლასის მასალის სტაბილიზაცია, 9 , 9 , 9C, 9 , 9 ან 9 კლასის მასალის საწარმოებლად, დაფარვის ზედა ელემენტის ფორმირებისთვის (ამ ელემენტის სტაბილიზაციის შემდეგ დაფარვა უნდა დასრულდეს 6 , 6R 7 , 7 , 7 ან 7I კლასის მასალის შემდგომი ფენის ან ფენების განთავსებით და მათი სტაბილიზაციით 9 , 9 , 9C, 9 , 9 ან 9 კლასის დაფარვის ფორმირებისთვის ან 6 კლასის მარცვლოვანი დამატებითი ფენის მასალის განთავსებით და დატკეპნით დამატებითი ფენის ზედა ელემენტის ფორმირებისთვის); ან

iv) მიწის სამუშაოების განხორციელება სუბფორმაციის დონემდე და 6 , 6R, 7 , 7 , 7 ან 7I კლასის შესაბამისი მასალების განთავსება, რომლებიც სტაბილიზებული უნდა იქნეს 9 , 9 , 9C, 9 , 9 ან 9 კლასის დამატებითი ფენების ფორმირებისთვის.

თუ სტაბილიზებული ფენა უშუალოდ დაფარულია 6 კლასის მარცვლოვანი დასაფარი მასალით, სტაბილიზებული ფენა დატკეპნილი უნდა იქნეს, როგორც 11 (i) ქვემუხლში მითითებული სუბფორმაცია.

12) მიწაყრილებსა და ყრილებზე კონტრაქტორმა უნდა განახორციელოს ქვემოთ მითითებული ერთ-ერთი პროცედურათაგანი:

i) დაასრულოს მიწაყრილი სუბფორმაციის ფორმირებისთვის ან მოაშოროს ნებისმიერი დამცავი ფენა და მოაპირკეთოს ზედაპირი სუბფორმაციის ფორმირებისთვის. ორივე შემთხვევაში დატკეპნა უნდა განხორციელდეს არანაკლებ 2,100 კგ მასის მქონე გლუვვალცებიანი სატკეპნის ან ვალცის განივ მეტრზე არანაკლებ 700 კგ მასის მქონე ვიბრაციული სატკეპნის ან არანაკლებ 1,400 კგ მასის მქონე ვიბრაციული ფილის მქონე სატკეპნის ერთი გავლით (იმ გამონაკლისით, რომ მე-3 კლასის ცარცის მასალაზე გამოყენებული უნდა იქნეს მხოლოდ გლუვვალციანი სატკეპნი) და დაუყოვნებლივ განათავსოს და დატკეპნოს მის თავზე 6 კლასის მარცვლოვანი დამატებითი ფენის მასალა ან უზრუნველყოს 6S კლასის მარცვლოვანი საფილტრაციო ფენის მასალით დაფარვა; ან

ii) ააგოს საკმარისი სიმაღლის მიწაყრილი და განახორციელოს სტაბილიზაცია 9 , 9 , 9C, 9 , 9 ან 9 კლასის მასალის ერთი ან მეტი

დამატებითი ფენის ფორმირებისთვის, შესაბამის შემთხვევებში ნებისმიერი ადრე აგებული დამცავი ფენის გამოყენებით; ან

iii) მრავალეფემენტური დაფარვისთვის გამოიყენოს სტაბილიზებული მასალა, ააგოს საკმარისი სიმაღლის მიწაყრილი 12(ii) ქვემუხლში აღწერილი სამუშაოს განსახორციელებლად და დაუყოვნებლივ ააგოს მის თავზე 6 კლასის მარცვლოვანი მასალის ერთი ან მეტი ფენა.

თუ სტაბილიზებული ფენა დაფარულია 6 კლასის მარცვლოვანი დამატებითი ფენის მასალით, სტაბილიზებული ფენა უნდა დაიტკეპნოს, როგორც 12 (i) ქვემუხლში მითითებული სუბფორმაცია.

13) 6 3 კლასის მასალისთვის ტენის ოპტიმალური შემცველობა უნდა განისაზღვროს S 1377-ის მე-4 ნაწილში განსაზღვრული მე-3.7 მეთოდის შესაბამისად (ვიბრაციული ჩაქუნით გამოცდა). ტენის შემცველობის გაზომვა როგორც კონტროლის მიზნებისთვის, ისე ტენის ოპტიმალური შემცველობის განსაზღვრავად, უნდა განხორციელდეს S 1377-ის მე-2 ნაწილში განსაზღვრული მე-3 მეთოდის (ღუმელში გაშრობის მეთოდი) შესაბამისად, თუმცა, 45-დან 50 C-მდე შემცირებული ტემპერატურის ღუმლის გამოყენებით.

14) 6S კლასის მარცვლოვანი საფილტრაციო ფენის მასალისგან აგებული საფილტრაციო ფენები დაცული უნდა იქნეს ავტოსტრანსპორტო საშუალებებისა და სამშენებლო მექანიზმების მოძრაობისგან. კონტრაქტორმა სამუშაოების ორგანიზება უნდა განახორციელოს ისე, რომ აღნიშნული ფენის ზედაპირზე გავლა შეეძლოს მხოლოდ საფილტრაციო ფენის განთავსებაში, განაწილებასა და დატკეპნაში უშუალოდ მონაწილე ავტოსტრანსპორტო საშუალებებს. კონტრაქტორმა არ უნდა დაუშვას, რომ საფილტრაციო ფენის წინა კიდე გრძელდებოდეს საფუძვლის წინამდებარე ფენის წინა კიდეზე 100 მეტრით მეტ მანძილზე.

614 დამატებითი ფენის ფორმირებისთვის ცემენტით სტაბილიზაცია

1) იქ, სადაც საგზაო საფუძვლის დამატებითი ფენა მთლიანად ან ნაწილობრივ უნდა შედგებოდეს 9 , 9 ან 9C კლასის ცემენტირებული მასალისგან, ცემენტირებული ნაწილების მშენებლობას უნდა მიესადაგოს წინამდებარე მუხლის მოთხოვნები.

2) მასალა, რომლის ცემენტაციაც უნდა განხორციელდეს, უნდა იყოს 6 , 7 და 7 კლასის მასალა, რომელიც აკმაყოფილებს 601-ე მუხლისა და 6/1 ცხრილის მოთხოვნებს. იმ შემთხვევების გარდა, როდესაც ეს სხვაგვარად არის განსაზღვრული, ცემენტს წარმოადგენს S 8500-2. შესაბამისიპორტლანდ-ცემენტი.

3) 6 , 7 ან 7 კლასის მასალას, რომელიც უნდა დაექვემდებაროს სტაბილიზაციას, ნებისმიერ წერტილში უნდა დაემატოს ცემენტის ის რაოდენობა (რომელიც განისაზღვრება როგორც მშრალ მდგომარეობაში მისი წონის პროცენტი), რომელიც განსაზღვრულ იქნა სადემონსტრაციო ადგილზე, კალიფორნიული მზიდუნარიანობის 15%-ის მოთხოვნის დასაკმაყოფილებლად, იმ პირობით, რომ ცემენტი იქნება, სულ მცირე, 2%.

4) ცემენტის შესაბამისი რაოდენობა თანაბარზომიერად უნდა განაწილდეს დასამუშავებელი ფენის თავზე სათანადო გამანაწილებელი მექანიზმის

კონტრაქტორმა უნდა შეამოწმოს მანქანის გამანაწილებელი სიჩქარე განაწილებული ცემენტის ყოველ 500 კვადრატულ მეტრზე.

- 5) იმ შემთხვევების გარდა, როდესაც ეს სხვაგვარად არის მითითებული, 6 , 7 ან 7 კლასის მასალა სტაბილიზებული უნდა იქნეს ერთ ფენად, თუ მისი დატკეპნილი სისქე 250 მმ ან ნაკლებია. თუ დატკეპნილი სისქე უფრო დიდია, მასალა სტაბილიზებული უნდა იქნეს არანაკლებ 130 მმ-ის და არა უმეტეს 250 მმ-ის სისქის ფენებად, მათ შორის, წინამდებარე მუხლის მე-9 ქვემუხლში განსაზღვრული ნებისმიერი შეჭრის ჩათვლით.
- 6) კონტრაქტორმა ცემენტაცია არ უნდა განხორციელოს ჩრდილში 3 C - ზე ნაკლები ტემპერატურისას. ცემენტის სტაბილიზაცია არ უნდა განხორციელდეს წვიმიან პერიოდში ან მოსალოდნელი წვიმის წინ. როდესაც მასალაზე ცემენტის განთავსებას შეუძლია გამოიწვიოს ნაადრევი ჰიდრატაცია, დაუყოვნებლივ უნდა დამუშავდეს წინამდებარე მუხლის მე-7 ქვემუხლის შესაბამისად.
- 7) იმ შემთხვევების გარდა, როდესაც ეს სხვაგვარად არის მითითებული, 6 , 7 ან 7 კლასის მასალა, რომელიც ქმნის სტაბილიზაციისთვის განკუთვნილ ფენას, უნდა დამუშავდეს ცემენტის გაფრქვევით და შერევით შესაბამისი მოძრავი მაცემენტებელი მექანიზმის საკმარისი რაოდენობით გავლით მანამ, სანამ ლამისა და თიხის 95% არ შემცირდება მშრალ მდგომარეობაში S 28 მმ-იან საცერში გამავალ ნაწილაკებად ან ნაწილებად. გაცრა და გაფრქვევა უნდა განხორციელდეს 6/1 ცხრილის შესაბამისად.
- 8) დამუშავების დროს მასალაში წარმოდგენილი უნდა იყოს საკმარისი მოცულობის წყალი, რათა მოხდეს ცემენტის ჰიდრატაცია და შესაძლებელი გახდეს დამაკმაყოფილებელი შერევა და დატკეპნა. წყლის ნებისმიერი დამატება უნდა განხორციელდეს მაცემენტებელი მექანიზმის საფრქვევით. ნებისმიერ დამატებულ წყალში სულფატის შემცველობა TR -ის 447-ე ანგარიშის № 1 ცდით გამოცდისას არ უნდა აღემატებოდეს 1400 მგ/ლ-ს.
- 9) მაცემენტებელი მექანიზმი აღჭურვილი უნდა იყოს დამუშავების სიღრმის საკონტროლო ხელსაწყოთი, რომელზეც მუდმივად დაყენებული უნდა იყოს სწორი პარამეტრები. მაცემენტებელი მექანიზმის გავლებს შორის გათვალისწინებული უნდა იქნეს 150 მმ გადაფარვები. თუ მასალის შემდგომი ფენა იგება ცემენტირებულ ფენაზე, მაცემენტებელი მექანიზმის კბილანები ან დანები რეგულირებული უნდა იქნეს ისე, რომ შეიჭრას ცემენტირებულ ფენაში, აულ მცირე, 20 მმ-ზე.
- 10) 9 , 9 ან 9C კლასის თითოეული ფენა უნდა დაიტკეპნოს მაცემენტებელი მექანიზმის საბოლოო გავლიდან შესაძლო უმოკლეს ვადაში. დატკეპნა უნდა განხორციელდეს ცემენტის სასტაბილიზაციო მასალაში შერევიდან ორი საათის განმავლობაში. უშუალოდ დატკეპნის წინ 9 კლასის დასამუშავებელი მასალის ტენის შემცველობის მაჩვენებელი (CV) არ უნდა აღემატებოდეს 12-ს და არ უნდა იყოს კონტრაქტორის მიერ 9 კლასის ცემენტირებული მასალისთვის მომზადებულდა პროექტის მენეჯერის მიერ დამტკიცებულ ნარევის პროექტში მითითებულ მაჩვენებელზე ნაკლები. აღნიშნული ზედა და ქვედა ზღვრები უნდა განისაზღვროს 632-ე მუხლის შესაბამისად. საჭიროების შემთხვევაში წყალი უნდა დაემატოს ერთგვაროვნად, აღნიშნულ CV მოთხოვნასთან შესაბამისობის უზრუნველსაყოფად. ნებისმიერ დამატებულ წყალში სულფატის შემცველობა TR -ის 447-ე ანგარიშის № 1 ცდით გამოცდისას არ უნდა აღემატებოდეს 1400 მგ/ლ-ს.

- 11) 9 ან 9 კლასის მასალის თითოეული ფენა უნდა დაიტკეპნოს 612-ე მუხლის, 6/4 ცხრილის მე-6 ან მე-7 მეთოდის შესაბამისად, იმ გამონაკლისით, რომ, როდესაც უნდა აიგოს 250 მმ-ზე მეტი სისქის 9 ან 9 კლასის მასალის ფენები, სატკეპნი მექანიზმის გავლების რაოდენობა უნდა განისაზღვროს წინამდებარე სპეციფიკაციაში მითითებულ სადემონსტრაციო ადგილზე მიღებული შედეგების საფუძველზე.
- 12) 9C კლასის მასალის დატკეპნა უნდა განხორციელდეს 612-ე მუხლის „საბოლოო დატკეპნა“ მიხედვით, წინამდებარე მუხლის 6/1 ცხრილში მითითებული დატკეპნის მოთხოვნების შესაბამისად.
- 13) 9 , 9 და 9C კლასის მასალები უნდა დაყოფნდეს 1035-ე მუხლის შესაბამისად. დროის იმ პერიოდებში, როდესაც მოსალოდნელია ჰაერის ტემპერატურის ვარდნა 3 C-ზე ქვემოთ ან ნიადაგის გაყინვა, 9 , 9 და 9C კლასის მასალები დაცული უნდა იქნეს გაყინვისგან დატკეპნის სამუშაოების დასრულებიდან 7 დღის განმავლობაში. ამგვარი დაცვა იზოლირებული უნდა იქნეს ტენის შეღწევისგან.
- 14) 9 , 9 და 9C კლასის მასალებზე არ უნდა განთავსდეს და დაიტკეპნოს სხვა მასალები მანამ, სანამ არ მიიდწვევა მოთხოვნილი სიმკვრივის მაჩვენებელი. ამ დრომდე არ უნდა იქნეს გამოყენებული 617.2-ე ქვემუხლში დაშვებული რელაქსაცია.

615 არ გამოიყენება

616 ფორმაციის მომზადება და ზედაპირული დამუშავება

- 1) ნებისმიერი საფუძვლის დრენაჟის დასრულების შემდეგ და უშუალოდ დასრულებული ფორმაციის ადგილებზე გზის სამოსის საფუძვლის დამატებითი ფენის დაგების წინ, ფორმაციის ზედაპირის დონის დასაშვები გადახრა უნდა იყოს +20 მმ და -30 მმ-ის ფარგლებში ქვემოთ მითითებული სამუშაოების დასრულების შემდეგ პროექტით გათვალისწინებულ დონესთან შედარებით:
- ნებისმიერი დამცავი ფენა უნდა მოშორდეს და ნებისმიერი რბილი ან დაზიანებული ადგილი გამოსწორდეს მათი ამოთხრით და გარშემო მომდებარე მასალის იდენტური მახასიათებლებისა და სიმყარის მქონე დასაშვები მასალით შეცვლით. ფორმაციის ზედაპირი უნდა მოპირკეთდეს და დაუყოვნებლივ გაიწმინდოს ტალახისა და შლამისგან, რომელიც უნდა განიკარგოს დაუშვებელი მასალის სახით 601.2 ქვემუხლის შესაბამისად.
 - ფორმაცია დაუყოვნებლივ უნდა დაიტკეპნოს ყრილისთვის აუცილებელ დატკეპნაზე დამატებით. ეს დამატებითი დატკეპნა უნდა განხორციელდეს, რათა 250 მმ-ის სისქის დასრულებული ფენა დაიტკეპნოს 612-ე მუხლისა და 6/4 ცხრილის მე-6 მეთოდის შესაბამისად. დამატებითი დატკეპნის შემდეგ ფორმაცია დაუყოვნებლივ უნდა მოპირკეთდეს და შესაბამისობაში მოვიდეს წინამდებარე ქვემუხლში განსაზღვრულ დასაშვებ გადახრებთან.
- 2) თუ წინამდებარე მუხლის 1 ქვემუხლში განსაზღვრულმა დასაშვებმა გადახრებმა მოსალოდნელს გადააჭარბა, კონტრაქტორმა სრულად უნდა განსაზღვროს ის ადგილი, რომელიც არ შეესაბამება დასაშვებ გადახრას და ფორმაცია შემდეგნაირად დაამუშაოს:

- i) თუ ზედაპირი ძალიან მაღალია, ის უნდა მოპირკეთდეს და დაიტკეპნოს თავიდან 612-ე მუხლისა და წინამდებარე მუხლის 1 ქვემუხლის შესაბამისად;
 - ii) თუ ზედაპირი ძალიან დაბალია, ის უნდა შესწორდეს 6/1 ცხრილის შესაბამისი დასაშვები მასალით, რომელსაც ექნება ისეთივე მახასიათებლები და სიმყარე, როგორც მის ქვემოთ განთავსებულ მასალას, რომელიც უნდა განთავსდეს და დაიტკეპნოს 608-ე და 612-ე მუხლებისა და წინამდებარე მუხლის 1 ქვემუხლის მოთხოვნების შესაბამისად. მე-2 და მე-7 კლასის წებადი მასალების შემთხვევაში, როდესაც დაბალი ზედაპირი მდებარეობს ფორმაციის ქვეშ, 150 მმ-ზე ნაკლებ მანძილზე, დამატებითი მასალის განთავსებამდე და დატკეპნამდე ეს მასალა ამოღებული უნდა იქნეს ფორმაციის ქვეშ, სულ მცირე, 150 მმ-ის სიღრმემდე.
- 3) მოპირკეთების ან, საჭიროების შემთხვევაში, ხელახალი მოპირკეთების შემდეგ ფორმაცია უნდა დაიტკეპნოს ვალცის განივ მეტრზე არანაკლებ 2100 კგ მასის მქონე გლუვვალციანი სატკეპნით. დასატკეპნად გამოყენებული უნდა იქნეს ვალცის განივ მეტრზე არანაკლებ 700 კგ მასის მქონე ვიბრაციული სატკეპნი ან საყრდენი ფილის კვადრატულ მეტრზე არანაკლებ 1,400 კგ მასის მქონე ვიბრაციული ფილის მქონე სატკეპნი.
- 4) თუ ქვის ფორმაციის მომზადებისას შეუძლებელია წინამდებარე მუხლის 1 ქვემუხლში მითითებულ დასაშვებ გადახრასთან შესაბამისობის უზრუნველყოფა, დასაშვები გადახრის მისაღწევად უნდა განხორციელდეს ქვემოთ მითითებული ერთ-ერთი ღონისძიება:
- i) მასალა უნდა ამოითხაროს ფორმაციის ქვემოთ, ნახაზებზე ნაჩვენებ სიღრმემდე. ამოთხრილი მასალა უნდა დამუშავდეს წინამდებარე სპეციფიკაციის შესაბამისად, ხელახლა განთავსდეს და დაიტკეპნოს 608-ე და 612-ე მუხლებისა და 6/4 ცხრილში მითითებული მე-6 მეთოდის შესაბამისად იმ შემთხვევაში, თუ დატკეპნილი ფენების სისქე არ აღემატება 250 მმ-ს, ან
 - ii) თუ ქვის ზედაპირი ბრტყელია, ის რეგულირებული უნდა იქნეს მაცემენტებელი მასალის განთავსებით და დატკეპნით, 810 მუხლის მიხედვით.
- 5) კონტრაქტორმა უნდა შემოფარგლოს დასრულებული ფორმაციის ნებისმიერი დაუცველი მონაკვეთი მექანიზმების მუშაობისა და გზის სამოსის საფუძვლის დამატებითი ფენის განთავსების სიჩქარის შესაბამისად. მე-2 და მე-7 კლასის მასალებისგან გაკეთებული ფორმაცია არ შეიძლება მუდმივად ღია იყოს წვიმის ზემოქმედებისთვის ან დატოვებულ იქნეს გადაუხურავი ღამის საათებში.
- 6) არსებულ გზის სამოსის საფუძვლის დამატებით ფენაზე ფორმაციის მომზადება უნდა განხორციელდეს საკონტრაქტო ნახაზების მიხედვით.
- 7) დასრულებული სახით დატკეპნილ ფორმაციას უნდა ქონდეს მინიმალური ელასტიურობის მოდული – 45 მნ/მ²

617 სუბფორმაციის ან ფორმაციის გამოყენება სამშენებლო მექანიზმების მიერ

- 1) სამშენებლო მექანიზმებისა და სხვა ავტოსატრანსპორტო საშუალებების (იმ საშუალებების გარდა, რომლებიც საჭიროა დაფარვის ასაგებად)

მუშაობა სუბფორმაციაზე დაუშვებელია აუცილებლობის შემთხვევაში, კლიმატური პირობებისგან ნებისმიერ დაცვაზე დამატებით, სათანადო დაცვის უზრუნველყოფის გარეშე.

- 2) სამშენებლო მექანიზმებისა და სხვა ავტოსატრანსპორტო საშუალებების (იმ საშუალებების გარდა, რომლებიც საჭიროა ფორმაციის ასაგებად 616-ე მუხლის შესაბამისად) მუშაობა ფორმაციაზე დაუშვებელია აუცილებლობის შემთხვევაში, კლიმატური პირობებისგან ნებისმიერ დაცვაზე დამატებით, სათანადო დაცვის უზრუნველყოფის გარეშე.
- 3) წინამდებარე მუხლის პირველ და მე-2 ქვემუხლებში განსაზღვრულ მოთხოვნებზე დამატებით, კონტრაქტორმა პროექტის მენეჯერს უნდა მიაწოდოს საკუთარი წინადადებები სუბფორმაციის ან ფორმაციის დაცვასთან დაკავშირებით იმ ადგილებში, სადაც ისინი განლაგებულია არსებული მიწის დონიდან 300 მმ-ის ფარგლებში, ნიადაგის ზედა ფენის აღების შემდეგ და სუბფორმაციაზე ან ფორმაციაზე ან მათ ზემოთ სამშენებლო მექანიზმების ან სხვა ავტოსატრანსპორტო საშუალებების გამოყენებამდე.

618 ბრუნტის დაშარვა ნიადაგის ზედა ფენით

- 1) გრუნტის ნიადაგი ზედა ფენით უნდა დაიფაროს 6/1 ცხრილის შესაბამისი მე-5 კლასის მასალის გამოყენებით.
- 2) ნიადაგის ზედა ფენის, 5 კლასის მასალის, სამუშაოების განხორციელების ადგილის გარედან შემოტანა შესაძლებელია მხოლოდ პროექტის მენეჯერის შესაბამისი თანხმობით.
- 3) სამუშაოების განხორციელების ადგილზე ან მის ფარგლებს გარეთ არსებული რეზერვებიდან ნიადაგის ზედა ფენა არ უნდა ამოითხაროს იმ შემთხვევაში, თუ:
 - (i) წინა 28 დღის განმავლობაში ის ღია იყო 100 მმ-ზე მეტი საერთო რაოდენობის ნალექებისთვის; ან
 - (ii) მოვიდა ძლიერი წვიმა; ან
 - (iii) ეს ხორციელდება მუხლუხიანი ავტოსატრანსპორტო საშუალებით; ან
 - (iv) ის დასვენებული იყო ორ წელზე მეტი ხნის განმავლობაში; ან
 - (v) ის გაყინულია; ან
 - (vi) ის დასვენებულია 6 თვეზე მეტი ხნის განმავლობაში და არ დამუშავდა უნარჩუნო ჰერბიციდებით სეზონის უმოკლეს ვადებში (ამოთხრამდე გასასვლელი მწარმოებლის მიერ რეკომენდებული დროის მონაკვეთის გათვალისწინებით).
- 4) ნიადაგის ზედა ფენა:
 - i) უნდა განთავსდეს და განაწილდეს ადგილებზე ნახაზებზე ნაჩვენები სისქით არა უმეტეს 150 მმ ფენებად. თითოეული ფენა უნდა შემჭიდროვდეს შემდეგი ფენის განაწილებამდე. სისქე აუცილებლობის შემთხვევაში უნდა შემცირდეს ტორფით ნებისმიერი შემდგომი დაფარვის უზრუნველსაყოფად.

- ii) უნდა გათავისუფლდეს
 - ა) 100 მმ-ის ეკვივალენტურ დიამეტრზე უფრო დიდი ზომის; და
 - ბ) 50 მმ-ის ეკვივალენტურ დიამეტრზე უფრო დიდი ზომის

ქვებისა და ქანების სხვა ნამტვრევებისგან, რომლებიც განლაგებულია ზედაპირიდან 50 მმ-ის ფარგლებში. ეს ქვები და ქანების ნამტვრევები გატანილი უნდა იქნეს სამუშაოების განხორციელების ადგილის გარეთ.
- iii) უნდა დამუშავდეს კონტურების სიგლუვის, ყველა ბორცვისა და წყლის შემკავებელი ღრმულის მოშორების უზრუნველსაყოფად.
- iv) არ უნდა შეიცავდეს ქვებსა და ქანების სხვა ნამტვრევებს, რომლებიც ამოშვებულია ზედაპირიდან 30 მმ-ზე მეტად.

619 ნაპირდამცავი ყრილები

- 1) ნაპირდამცავი ყრილები უნდა აიგოს ნახაზებზე ნაჩვენებ ადგილებში წინამდებარე და 601-ე მუხლისა და 6/1 ცხრილის მოთხოვნების შესაბამისი შემავსებელი მასალებით. განთავსება უნდა განხორციელდეს 608-ე მუხლის შესაბამისად, ხოლო დატკეპნა – 6/1 ცხრილის ან წინამდებარე მუხლის მე-2 ან მე-3 ქვემუხლების მოთხოვნების შესაბამისად.
- 2) იმ შემთხვევაში, როდესაც ეს მითითებულია კონტრაქტში, დამცავ დამბაზე უნდა განთავსდეს ნიადაგის ზედა ფენა 618-ე მუხლის შესაბამისად და დაითესოს ან დაიფაროს ტორფით.

620 – 622 არ გამოიყენება

623 მიწის სამუშაოები გოფირებული ფოლადის ჩასადებად

- 1) მიწის სამუშაოები გოფირებული ფოლადის ჩასადებად, მათი კომპონენტების აწყობასთან და აგებასთან ერთად, უნდა განხორციელდეს წინამდებარე და 2501-ე მუხლების შესაბამისად.
- 2) გათხრები უნდა განხორციელდეს 604-ე მუხლის შესაბამისად.
- 3) გოფირებული ფოლადის მიწისქვეშა ნაგებობები გამოიკადოს 637-ე მუხლის მიხედვით და უნდა შეივსოს 6/1 ცხრილის მოთხოვნების დამაკმაყოფილებელი ქვემოთ მითითებული ერთ-ერთი შერჩეული მარცვლოვანი მასალით:
 - i) საფუძვლის ქვედა ფენის 6 კლასის მასალა;
 - ii) საფუძვლის ზედა ფენის 6 კლასის მასალა;
 - iii) 6 კლასის გარშემოსაყრელი მასალა და დამფარავი შემავსებელი უნდა იყოს ქვემოთ მითითებული ერთ-ერთი:
 - ა) წვრილმარცვლოვანი, ერთგვაროვანი მარცვლებიანი ან მსხილმარცვლოვანი 6 კლასის მასალა;

- ბ) 7 კლასის სველი, მშრალი, ქვიანი ან ლამიანი წებადი მასალა და ცარცი.
- 4) წინამდებარე მუხლის მე-5 – მე-14 ქვემუხლების მოთხოვნებზე დამატებით, 6 , 6 და 6 კლასის მასალები უნდა განთავსდეს 608-ე მუხლის შესაბამისად და (6 კლასის საფუძვლის ზედა ფენის მასალის გარდა, რომელიც უნდა დარჩეს დაუტკეპნელი) საბოლოოდ დაიტკეპნოს 612-ე მუხლისა და 6/1 ცხრილის შესაბამისად, ოღონდ დატკეპნილი ფენების სისქე არ უნდა აღემატებოდეს 150 მმ-ს. 6 კლასის საფუძვლის ქვედა ფენა და 6 კლასის გარშემოსაყრელი მასალა უნდა დაიტკეპნოს ნახაზში მოცემული ნებისმიერი დამატებითი მოთხოვნების გათვალისწინებით.
- 5) შესაძლებლობის ფარგლებში 6 კლასის საფუძვლის ქვედა ფენის მასალა ფორმირებული უნდა იქნეს ძირის შესავსებად, ისე რომ ის წარმოადგენდეს რკალური ნაგებობების წრესაზის 20%-ის ან მულტირადიუსული ნაგებობების საფუძვლის ფილებით დაკავებული მთლიანი წრეწირის საყრდენს. 3 მეტრზე ნაკლები მძლავრების მქონე ნაგებობების შემთხვევაში, სადაც აღნიშნული მოთხოვნის დაცვა შეუძლებელია და ნაგებობა აგებულია ბრტყელ ან ნაწილობრივ წინასწარ ფორმირებულ საფუძველზე, უზრუნველყოფილი უნდა იქნეს გვერდულის ქვეშ საფუძვლის ქვედა ფენის მასალის სათანადოდ განთავსება და დატკეპნა. დაუტკეპნელი კლასის საფუძვლის ზედა ფენის მასალის ერთგვაროვანი ფენა უნდა განთავსდეს ფოლადის სტრუქტურის ნებისმიერი ნაწილის განთავსებამდე, ფორმირებული საფუძვლის ქვედა ფენის მასალის მთელ სიგანეზე და საკმარისი იყოს სიღრმის სტრუქტურის ქვედა ნაწილის გოფირებების შესავსებად.
- 6) 6 კლასის გარშემოსაყრელი მასალა გამოყენებული უნდა იქნეს საფუძვლის ზემოთ არსებული ყველა თხრილის შესავსებად. გამონაკლისს წარმოადგენს მძიმე მასალის ის თხრილები, რომელთათვისაც გამოყენებული უნდა იქნეს 6 კლასის საფუძვლის ქვედა ფენის მასალა. დამატებითი მოთხოვნები მოცემულია 604-ე მუხლში.
- 7) 6 კლასის გარშემოსაყრელი მასალა უნდა განთავსდეს და დაიტკეპნოს ერთგვაროვნად ნაგებობის ნებისმიერ მხარეს. ნაგებობის საპირისპირო მხარეებზე შევსების დონეებს შორის მაქსიმალური განსხვავება მუდმივად არ უნდა აღემატებოდეს 250 მმ-ს, იმ შემთხვევების გარდა, როდესაც ამას სხვაგვარად მიუთითებს პროექტის მენეჯერი.
- 8) 6 კლასის გარშემოსაყრელი მასალა უნდა განთავსდეს და დაიტკეპნოს წინამდებარე მუხლის მე-4 ქვემუხლის შესაბამისად, თაღოვანი პროფილის ფოლადის მიწისქვეშა ნაგებობების ბეტონის საძირკვლების თავზე.
- 9) 6 კლასის გარშემოსაყრელი მასალა ნაგებობის ქვეშ კარგად უნდა დაიტკეპნოს ხელით გოფირებებს შორის შესაფერისი ზომის ბოდის ან შესაფერისი სიგრძის სწორკუთხა ფიცრის გამოყენებით ან სხვა მეთოდით.
- 10) 6 კლასის გარშემოსაყრელი მასალის დასატკეპნი მექანიზმები ნაგებობის ნებისმიერ მხარეს ერთი მეტრის ფარგლებში და თავიდან ერთი მეტრამდე სიმაღლის, ან მაღლის ერთი მეხუთედის ფარგლებში, უნდა შეიზღუდოს 612.10 ქვემუხლში აღწერილი და 6/4 ცხრილში ჩამოთვლილი შემდეგი მექანიზმებით:
- a) ვიბრაციული სატკეპნები, რომელთა მასა ვალცის განივ მეტრზე არ აღემატება 750 კგ-ს;

- b) ვიბრაციული ფილის მქონე სატკეპნები, რომელთა წონა არ აღემატება 750 კგ-ს;
 - c) ვიბროსატკეპნები.
- 11) ნაგებობის თავის დონის ზემოთ განთავსებული ყრილი, მათ შორის, 6 კლასის გარშემოსაყრელი შემავსებელი მასალის ჩათვლით, უნდა განთავსდეს, განაწილდეს და დაიტკეპნოს, რომ წყალგამტარი ნაგებობისკენ გადაცემული ნებისმიერი არაგამაწონასწორებელი ძალა დაყვანილი იქნეს მინიმუმამდე. ამ მიზნით უზრუნველყოფილი უნდა იქნეს, რომ სამშენებლო მექანიზმების მოძრაობა არ მიმდინარეობდეს ერთი მიმართულებით და ყრილის დატკეპნილი ზედაპირი იყოს მაქსიმალურად ჰორიზონტალური.
 - 12) შევსების, დატკეპნის, გზის საფარის დაგების ყველა სამუშაოს განმავლობაში და ავტოსატრანსპორტო საშუალებების ნებისმიერი სხვა ისეთი მოძრაობისას, რომელიც გავლენას ახდენს სტრუქტურის ფორმაზე, სტრუქტურის ჰორიზონტალური და ვერტიკალური დიამეტრების ცვლილებებმა არ უნდა გადააჭარბოს 5%-ს მრგვალი სტრუქტურების და 2%-ს სხვა პროფილის სტრუქტურებისთვის. სტრუქტურის ნებისმიერი 10 მეტრის სიგრძეზე გრძივი სისწორე არ უნდა გადაიხაროს 25 მმ-ზე მეტით, ხოლო სტრუქტურის ნებისმიერი 10 მეტრის სიგრძეზე მოსახვევი არ უნდა აღემატებოდეს 25 მმ-ს.
 - 13) იმ შემთხვევების გარდა, როდესაც 6 კლასის დატკეპნილი გარშემოსაყრელი მასალა განთავსებულია ნაგებობის თავიდან ერთ მეტრზე ან მალის ერთ მეხუთედზე უფრო მაღლა (იმის მიხედვით, თუ რომელია უფრო მეტი), ნაგებობის სიახლოვეს შეიძლება გამოყენებული იქნეს მხოლოდ წინამდებარე მუხლის მე-10 ქვემუხლში აღწერილი სატკეპნი მექანიზმები. ნაგებობა არ შეიძლება დაექვემდებაროს კონტრაქტში გათვალისწინებული ყრილის სიღრმეზე და ნებისმიერი დამცავი ფენის დაშვებულ სიღრმეზე უფრო მეტ დატვირთვას.
 - 14) არანაირი მასალა არ შეიძლება განთავსდეს თვითმცლელელებით, ნაგებობაზე ან ნაგებობის ნებისმიერი მხრიდან 2 მეტრის ან ნაგებობის მალის ნახევარ მანძილზე (იმის მიხედვით, თუ რომელი მანძილია უფრო მეტი).
 - 15) მეთოდური დატკეპნა გამოყენებული უნდა იქნეს დამფარავი ყრილისთვის (6 და 7 კლასები 612-ე მუხლის შესაბამისად. გამოყენებული მეთოდი უნდა იყოს 6/1 ცხრილში შესაბამისი უნივერსალური შემავსებლისთვის განსაზღვრული მეთოდი).

624-625 არ გამოიყენება

626 გაბიონები

- 1) გაბიონები უნდა აიგოს წინამდებარე მუხლის მოთხოვნის შესაბამისად.
- 2) გაბიონის კომპონენტები უნდა აიწყოს მწარმოებლის ინსტრუქციების შესაბამისად და საკმარისად შეივსოს 6/1 ცხრილის შესაბამისი 6 კლასის მასალით, მშენებლობის დროს დეფორმაციის მინიმალიზაციისთვის შევსების კონსოლიდაციის საჭიროების გათვალისწინებით. გაბიონის კომპონენტები შევსებისას შესაბამის შემთხვევებში უნდა დარჩეს კვადრატული და ვერტიკალური გვერდების მქონე. შიდაშემკვრელი მავთულები უნდა ჩაიდგას დაკომპონენტები დაიჭიმოს მწარმოებლის რეკომენდაციების შესაბამისად. გაბიონის

კომპონენტები უნდა აიგოს ისე, რომ შენარჩუნებულ იქნეს არმატურული ბადის კომპაქტურობა და სათანადოდ შემოიჭიმოს მავთულით წინამდებარე მუხლის მე-3 ქვემუხლის შესაბამისად.

- 3) გაბიონის ბადე უნდა იყოს ერთ ერთი ქვემოთ ჩამოთვლილთაგანი:
 - ა) დამზადებული S 1052-ის შესაბამისი მავთულისგან, რომლის გულარის მინიმალური დიამეტრი 2.0 მმ-ია;
 - ბ) გეო ქსოვილი, პლასტიკური მასალისგან, მიწის სამუშაოებისთვის გამოსადეგი, რომელსაც კონტრაქტში აღწერილი მახალიათებლები აქვს.
- 4) ყველა მავთული მოთუთიებული უნდა იქნეს S 10244-2-ის შესაბამისად და შეიმოსოს 0.55 მმ მინიმალური სისქის პოლივინილქლორიდით ექსტრუდირებული შემოსვისთვის და 0.25 მმ მინიმალური სისქის პოლივინილქლორიდით შემკვერელი შემოსვისთვის. პოლივინილქლორიდი მედეგი უნდა იყოს ზღვის წყლის, ულტრაიისფერი გამოსხივებისა და აბრაზიის მიმართ, არანაკლებ 3000 საათის განმავლობაში S 2782-ის მე-5 ნაწილის 540 მეთოდის (IS 4892) შესაბამისად გამოცდისას.
- 5) არმატურული ბადის ღიობების ზომა უნდა იყოს 6X8 სმ და შემავსებლის ზომა 100-200 მმ, თუმცა შემავსებელი მასალის მაქსიმალური ზომა არ უნდა აღემატებოდეს გაბიონის ნაკვეთურის მინიმალური ზომის ორ მესამედს ან 250 მმ-ს (იმის მიხედვით, რომელია უფრო მცირე) და შემავსებლის მინიმალური ზომა, იმ შემთხვევების გარდა, როდესაც ამას სხვაგვარად მიუთითებს პროექტის მენეჯერი, არ უნდა იყოს არმატურული ბადის ღიობის ზომაზე ნაკლები.
- 6) მექანიკური აღჭურვილობის გამოყენება შესაძლებელია მხოლოდ გაბიონების კომპონენტების შესავსებად, იმ პირობით, რომ შედეგები უნდა იყოს ხელით განხორციელებული შევსების ეკვივალენტური.

627 ჩასადინარები და ბუნებრივი წარმოშობის სხვა ღრმულები

- 1) ავსებული ჩასადინარები და ბუნებრივი წარმოშობის სხვა ღრმულები იქ, სადაც ეს საჭიროა, უნდა გაითხაროს, შეივსოს და დაიფაროს კონტრაქტის პირობების ან პროექტის მენეჯერის მითითების შესაბამისად.
- 2) ღია ჩასადინარები და სხვა მცირე სიღრმის ღრმულები იქ, სადაც ეს საჭიროა, უნდა გამოირეცხოს წყლის ჭაველით, გაიწმინდოს ნარჩენებისგან, შეივსოს და დაიფაროს კონტრაქტის პირობების ან პროექტის მენეჯერის მითითების შესაბამისად.

628 – 630 არ გამოიყენება

631 მიწის სამუშაოებისთვის განკუთვნილი მასალების გამოცდა

- 1) მიწის სამუშაოებისთვის განკუთვნილი მასალების ნიმუშების აღება უნდა განხორციელდეს S 1377-ის 1 - მე-9 ნაწილების (ჩათვლით) შესაბამისად.

632 მიწის სამუშაოებისთვის განკუთვნილი მასალების ტენიანობის მაჩვენებლის (MCV) განსაზღვრა

- 1) იმ შემთხვევებში, როდესაც უნდა განისაზღვროს ტენიანობის მაჩვენებელი (CV), განსაზღვრა უნდა განხორციელდეს S 1377-ის მე-4 ნაწილის შესაბამისად.
- 2) CV/ტენის შემცველობის შეფარდების განსაზღვრა S 1377-ის მე-4 ნაწილის შესაბამისად უნდა განხორციელდეს პროექტის მენეჯერის მხრიდან მოთხოვნისას.
- 3) პროექტის მენეჯერის ნებართვის შემთხვევაში შესაძლებელია განხორციელდეს მასალის დაშვების სწრაფი შეფასების პროცედურა, რომელიც აგრეთვე მითითებულია S 1377-ის მე-4 ნაწილში.

633 ფორმირებულ წებადი მასალის კმრისადმი წინაღობის განსაზღვრა ბაუმშრალ მდგომარეობაში

- 1) იმ შემთხვევებში, როდესაც ამას მოითხოვს პროექტის მენეჯერი და ასევე გაბიონის კედლის მიდამოებში, უნდა განისაზღვროს გაუმშრალ მდგომარეობაში წებადი ნიადაგის ძვრისადმი წინაღობა ჯამური დატვირთვის პირობებში ფორმირებულ ნიმუშებზე განხორციელებული სამგანზომილებიანი შეკუმშვის გამოცდით და შემოწმდეს გვერდითი დატვირთვის მუდმივად შენარჩუნებისა და ნიმუშებში წყლის მთლიანი შემცველობის ცვლილების არარსებობის პირობებში. გამოცდები უნდა ჩატარდეს S 1377-ის მე-7 ნაწილისა და წინამდებარე მუხლის მე-2 – მე-4 ქვემუხლების დამატებითი მოთხოვნების შესაბამისად.
- 2) ნიმუშები უნდა მომზადდეს S 1377-ის მე-7 ნაწილის შესაბამისად 100 მმ ნომინალური დიამეტრისა და 200 მმ ნომინალური სიმაღლის პრეს-ფორმაში დატკეპნილი ფორმირებული მასალის გამოყენებით. ნიადაგში ტენის შემცველობა უნდა იყოს ბუნებრივი დონის და ის დატკეპნილი უნდა იყოს S 1377-ის პირველი ნაწილის შესაბამისად S 1377-ის მე-4 ნაწილში აღწერილი 2.5 კგ დატკეპნის მეთოდის გამოყენებით.
- 3) ნიმუშები უნდა გამოიცადოს 200 10 k /m სამუშაო დატვირთვით და გრძივი დეფორმაციის კოეფიციენტით 1% წუთში.
- 4) პროექტის მენეჯერის მხრიდან მოთხოვნის შემთხვევაში, ამ გამოცდასთან ერთად, დამატებით უნდა განხორციელდეს სხვა ცდებიც, იმ პრობით, რომ შესაბამისობის უზრუნველყოფის მიზნით მოხდეს ყველა გამოცდის შედეგის კორელაცია.

634 არ გამოიყენება

635 ნაწილაკების სიმტკიცის დასადგენი ლოს-ანჟელესის ცლა

ფრაგმენტაციისადმი მედეგობა – ლოს-ანჟელესის კოეფიციენტი (LA)

- 1) ლოს-ანჟელესის კოეფიციენტის მაჩვენებელი უნდა განისაზღვროს S 1097-2-ის შესაბამისად.

636 მიწის სამუშაოებისას გამოსაყენებელი მასალების შიდა ხახუნის ეფექტური კუთხისა (ფ) და ეფექტური შეჭიდულობის (ც) განსაზღვრა

1) შიდა ხახუნის ეფექტური კუთხე (ფ) და ეფექტური შეჭიდულობა (ც) უნდა განისაზღვროს საჭრელი ყუთის ან სამგანზომილებიანი გამოცდის საშუალებით 6/1 ცხრილის მოთხოვნების შესაბამისად. იმ შემთხვევების გარდა, როდესაც ამას სხვაგვარად მოითხოვს პროექტის მენეჯერი, გამოცდები უნდა განხორციელდეს წინამდებარე მუხლის მე-2 – მე-6 ქვემუხლების შესაბამისად.

საჭრელი ყუთით განსახორციელებელი ცდები

2) 6 , 6 , 6I და 6J კლასის მარცვლოვანი მასალებისთვის ცდები უნდა ჩატარდეს S 1377-ის მე-7 ნაწილის შესაბამისად და შემდეგნაირად:

- 1) საჭრელი ყუთის ნომინალური საპროექტო ზომა უნდა იყოს 300 მმ².
- 2) უნდა გამოიკადოს სამი ნიმუში. თითოეულმა ნიმუშმა უნდა დაიკავოს საჭრელი ყუთის სრული სიღრმე და დაიტკეპნოს მშრალ მკვრივ მდგომარეობაში ტენის ოპტიმალური შემცველობისას 92% 2%. მშრალ მდგომარეობაში მაქსიმალური სიმკვრივე უნდა განისაზღვროს S 1377-ის მე-4 ნაწილის შესაბამისად ვიბრაციული ჩაქუჩის მეთოდის გამოყენებით. ნიმუშები არ უნდა ჩაიძიროს წყალში.
- 3) თითოეული ნიმუში უნდა დაექვემდებაროს სხვადასხვაგვარ ნორმალურ დატვირთვას, რომელიც შეესაბამება ყრილში არსებულ მაქსიმალურ ვერტიკალურ წნევას ნაგებობის საფუძველში, მეოთხედ სიმაღლესა და შუაში. თითოეული ნიმუში უნდა ჩამოიჭრას ერთეტაპიანი გამოცდისას დატკეპნიდან ერთი საათის განმავლობაში. ჭრის სიჩქარე უნდა იყოს ისეთი, რომ არ მოხდეს წყლის ფორული წნევის გენერირება.
- 4) მიღებული d და qI მაჩვენებლები უნდა იყოს ისინი, რომლებიც შეესაბამებიან გარსის მაქსიმალურ სიმყარეს.

3) 7 , 7C და 7 კლასის წვბალი მასალებისთვის ცდები უნდა ჩატარდეს S 1377-ის მე-7 ნაწილის შესაბამისად და შემდეგნაირად:

- 1) საჭრელი ყუთების ნომინალური ზომები უნდა იყოს 300 მმ² და 60 მმ².
- 2) შემავსებლის მახასიათებლების საწყისი განსაზღვრისთვის თითოეული ზომის საჭრელ ყუთში უნდა გამოიკადოს სამი ნიმუში. ამ ნიმუშებმა უნდა დაიკავონ საჭრელი ყუთის სრული სიღრმე და დაიტკეპნოს მშრალ მკვრივ მდგომარეობაში ტენის ოპტიმალური შემცველობისას 92% 2%. მშრალ მდგომარეობაში მაქსიმალური სიმკვრივე უნდა განისაზღვროს S 1377-ის მე-4 ნაწილის შესაბამისად 4.5 კგ სატკეპნის მეთოდის გამოყენებით. ნიმუშების დასარბილებლად საჭრელი ყუთი უნდა ჩაიძიროს წყალში, სულ მცირე, 24 საათის განმავლობაში.
- 3) საცდელი ნიმუშების პარტიაში შემავალი სამი ნიმუშიდან თითოეული უნდა დაექვემდებაროს სხვადასხვაგვარ ნორმალურ დატვირთვას, რომელიც შეესაბამება ყრილში არსებულ მაქსიმალურ ვერტიკალურ წნევას ნაგებობის საფუძველში, მეოთხედ სიმაღლესა და შუაში. ნორმალური დატვირთვა დარბილებულ ნიმუშს უნდა მიესადაგოს ერთეტაპიანი გამოცდისას ჩამოჭრამდე, სულ მცირე, 24 საათის

განმავლობაში. ჭრის სიჩქარე უნდა იყოს ისეთი, რომ არ მოხდეს წყლის ფორული წნევის გენერირება.

- 4) მიღებული c/ და <p> მაჩვენებლები უნდა იყოს ისინი, რომლებიც შეესაბამებიან გარსის მაქსიმალურ სიმყარეს.
- 5) 300 მმ² ყუთის გამოყენებით მიღებული გამოცდის შედეგები აღებული უნდა იქნეს შემავსებლის მახასიათებლებად. საწყისი გამოცდის შედეგები, რომლებიც მიღებული იქნება 60 მმ² ყუთის საშუალებით, გამოყენებული უნდა იქნეს შემავსებლის შემდგომი ხარისხის კონტროლისთვის.

სივრცული გამოცდები

- 4) იმ შემთხვევებში, როდესაც 7 კლასის წებადი მასალა უნდა გამოიცადოს მშრალ მდგომარეობაში კონსოლიდირებული სამგანზომილებიანი გამოცდის საშუალებით. გამოცდა უნდა ჩატარდეს S 1377-ის მე-8 ნაწილის შესაბამისად, 633-ე მუხლში განსაზღვრული ზომის ნიმუშისა და მომზადების პროცედურის გამოყენებით.

637 კუთრი წინაღობის (r) განსაზღვრა ნიადაგის, ქანის ან მიწის სამუშაოებისთვის განკუთვნილი მასალების კოროზიული აქტივობის შესაფასებლად

გამოცდის მეთოდი

- 1) იმ შემთხვევებში, როდესაც უნდა განისაზღვროს მუდმივ სამუშაოებში გამოსაყენებელი გრუნტის ან მასალის კუთრი წინაღობა, მისი მაჩვენებელი მიღებული უნდა იქნეს წინამდებარე მუხლის მე-2 ქვემუხლში აღწერილი ადგილზე განსახორციელებელი გამოცდების საშუალებით ან, პროექტის მენეჯერის მხრიდან მოთხოვნის შემთხვევაში, S 1377-ის მე-3 ნაწილის შესაბამისად ნიმუშების ლაბორატორიული ცდებით.

ადგილზე განსახორციელებელი კუთრი წინაღობის გამოცდები

- 2) ადგილზე კუთრი წინაღობა შესაძლებელია განისაზღვროს ნაგებობის, ჭრილის ან შემოთავაზებული კარიერის ან რეზერვის განლაგების ადგილზე, S 1377-ის მე-9 ნაწილის შესაბამისად.
- 3) გამოსაცდელი მასალის ფართობისა და მოცულობის დეტალები პროექტის მენეჯერს უნდა მიეწოდოს თითოეულ გამოცდაში ელექტროდების განთავსების შემდეგ. პროექტის მენეჯერს უნდა ეცნობოს თითოეული გამოცდის თარიღი, დრო და ადგილი.
- 4) გამოცდის განხორციელების ნებისმიერ ადგილზე, თითოეულ შერჩეულ სიღრმეზე უნდა ჩატარდეს ორი გაზომვა, ისე რომ ელექტროდის ცენტრირება მეორე გაზომვისთვის განხორციელდეს პირველი გაზომვის ელექტროდის ცენტრირებასთან მაქსიმალურად სწორი კუთხეებით.
- 5) ცდის განხორციელების ნებისმიერ ადგილზე პირველი შერჩეული სიღრმე არ უნდა აღემატებოდეს მიწის ზედაპირიდან 1.5 მეტრს ან, შესაბამის შემთხვევებში, გამოსაცდელი მასალის ზედა ზედაპირიდან 1.5 მეტრს. პირველ შერჩეულ სიღრმეზე გაზომვების შემდეგ მომდევნო გაზომვები უნდა განხორციელდეს შერჩეულ სიღრმეებზე, რომლებიც ყოველ ჯერზე

უნდა გაიზარდოს დაახლოებით 2 მეტრით მანამ, სანამ გამოსაცდელი გრუნტი ან მასალა სრულ სიღრმეზე არ გაიზომება.

- 6) იმ შემთხვევებში, როდესაც ზედაპირიდან ძალზე ღრმაა გამოსაცდელი მასალის ადგილი, კონტრაქტორმა უნდა განახორციელოს ყველა აუცილებელი ღონისძიება ამგვარი მასალის გამოსაცდელად, მათ შორის, იმ შემდგომი გამოცდების ჩათვლით, რომლებიც შეიძლება საჭირო გახდეს ჭრილის ქვედა დონეზე. კონტრაქტორმა პროექტის მენეჯერს უნდა მიაწოდოს ინფორმაცია მის მიერ ჩატარებული ღონისძიებების შესახებ.

638 – 641 არ გამოიყენება

642 გოგრიბული ფოლადის ჩასადებად განკუთვნილი მიწის სამუშაოების მასალების ნიადაგის დეფორმაციის კომპრესიული მოდულის (M*) განსაზღვრა

ზოგადი

1) პროექტის მენეჯერის მხრიდან შესაბამისი მოთხოვნის შემთხვევაში, ნიადაგის დეფორმაციის კომპრესიული მოდულები უნდა განისაზღვროს ქვემოთ მითითებული ერთ-ერთი მეთოდით:

- i) ფირფიტის დატვირთვით გამოცდებით S 1377-ის მე-9 ნაწილის შესაბამისად.
- ii) არაკოჰეზიურ მასალებზე S 1377-ის მე-9 ნაწილის შესაბამისად განხორციელებული პენეტრაციისადმი მედეგობის სტანდარტული ცდების (S T) შედეგებიდან.
- iii) წებადი მასალებისგან შემდგარი ნიადაგის დაუზიანებელ ნიმუშებზე S 1377-ის მე-5 ნაწილის შესაბამისად განხორციელებული კონსოლიდაციის ერთგანზომილებიანი ცდის შედეგად მიღებული მოცულობრივი შეკუმშვის კოეფიციენტის მაჩვენებლებიდან.

ფირფიტის დატვირთვით გამოცდა

2) დატკეპნილი მარცვლოვანი შემავსებელი მასალების გამოცდისას საცდელი ნიმუშის ზედაპირი უნდა მომზადდეს:

- i) ზედაპირული ფენის ფრთხილად მოშორებით ხელის ინსტრუმენტების გამოყენებით, ცდის ზედაპირის დონიდან 100 მმ-ის სიღრმეზე განსახორციელებლად; ან
- ii) საჭირო დატკეპნის შემდეგ, ზედაპირის დატკეპნით ვიბრაციის გარეშე ორი დამატებითი გავლით ზედაპირულ ფენაზე არსებული გადატვირთვის მოსაშორებლად

აუცილებლობის შემთხვევაში ფირფიტა უნდა დაეყრდნოს ყრილს მცირე რაოდენობის მშრალი ქვიშის გამოყენებით ყრილის ზედაპირიდან ნებისმიერი უმნიშვნელო უსწორმასწორობის მოსაშორებლად. საველე პირობებში მშრალ მდგომარეობაში სიმკვრივე და ტენის შემცველობა უნდა განისაზღვროს თითოეული ფირფიტის დატვირთვით გამოცდის პოზიციაზე 612-ე მუხლისა და S 1377-ის მე-2 ნაწილის ან მისი ეკვივალენტის შესაბამისად.

3) ადგილზე არსებული მასალის *-ის განსაზღვრის მიზნით ფირფიტის დატვირთვით გამოცდის გამოყენებისას, გლუვი ზედაპირი უნდა მომზადდეს ხელით ფრთხილი გათხრებით და ფირფიტა უნდა დაეყრდნოს ნიადაგზე ქვიშის ან სწრაფად გამყარებადი თაბაშირით იმის მიხედვით, თუ რამდენად გრანულირებული ან წებადია ნიადაგი.

4) დატვირთვით გამოცდა უნდა განხორციელდეს შენარჩუნებული დატვირთვების სერიის სახით. მაქსიმალური დატვირთვა უნდა იყოს ისეთი, რომ ფირფიტაზე მისადაგებული საშუალო წნევა აღემატებოდეს 350 k /m -

ს. დრეკადობის მოდული უნდა განისაზღვროს კვეთის წინააღობის მომენტის სახით ფირფიტაზე დატვირთვის პირველ ციკლში მისადაგებული 150 და 350k /m საშუალო წნევებს შორის. პუასონის კოეფიციენტის მაჩვენებელი უნდა შეადგენდეს 0.3-ს. უნდა განხორციელდეს აგრეთვე დატვირთვის მეორე ციკლით გამოცდა და ამ ცდის შედეგები შედარდეს დატვირთვის პირველი ციკლის შედეგებთან, რათა შემოწმდეს სათანადოდ იყო თუ არა განთავსებული ფირფიტა დატვირთვის პირველი ციკლის დროს. თუ დატვირთვის პირველი ციკლის შედეგების მიხედვით, სავარაუდოდ, ფირფიტა სათანადოდ არ იყო განთავსებული, პროცედურა უნდა განმეორდეს ახალ ადგილზე. დატვირთვის მეორე ციკლის შედეგები არ უნდა იქნეს გამოყენებული გამოცდილი მასალის შესაბამისობის საჩვენებლად.

5) ნიადაგის დეფორმაციის კომპრესიული მოდული (*) უნდა განისაზღვროს დრეკადობის მოდულიდან შემდეგი განტოლების გამოყენებით:

$$* = \frac{(1 - \nu)}{\text{/mm}^2} (1 + \nu)(1 - 2\nu)$$

სადაც ν = პუასონის კოეფიციენტი, რომელიც შეადგენს 0.3-ს და s = ნიადაგის დრეკადობის მოდულს (/mm²).

პენეტრაციისადმი მედეგობის სტანდარტული ცდა

6) ადგილზე არსებული არაწებადი მასალების ნიადაგის დეფორმაციის კომპრესიული მოდული (*) უნდა განისაზღვროს შემდეგი შეფარდების გამოყენებით:

$$* = \frac{0.39^{1.4}}{\gamma_m} \text{ (/mm}^2)$$

სადაც γ_m = არაკორექტირებულ S T მაჩვენებელს და $\gamma_m = 1.3$

კონსოლიდაციის ერთგანზომილებიანი ცდა

7) ადგილზე არსებული გაუმშრალი წებადი მასალების ნიადაგის დეფორმაციის კომპრესიული მოდული (*) უნდა განისაზღვროს შემდეგი ფორმულის გამოყენებით:

$$* = \frac{1}{m_v} \text{ (/mm}^2)$$

სადაც m_v (mm²/) წარმოადგენს მოცულობითი შეკუმშვის კოეფიციენტს

ფორმულაში გამოსაყენებელი m_v მაჩვენებელი წარმოადგენს კონსოლიდაციის ცდისას დატვირთვების ზრდის შედეგების საფუძველზე გამოთვლილ მაჩვენებელს, რომელიც შეესაბამება ადგილზე ნაგებობის თავის დონეზე არსებულ ეფექტურ პლასტურ წნევას.

ცდების რაოდენობა

- 8) *-ისთვის უნდა ჩატარდეს სამი ცდა ნაგებობის ყოველ მხარეს არსებულ ნიადაგზე, რომელთაგან ერთი, იმ შემთხვევების გარდა, როდესაც ამას სხვაგვარად მიუთითებს პროექტის მენეჯერი, უნდა განხორციელდეს მაქსიმალური მაღის დონეზე.

643 არ გამოიყენება

644 სულფატის შემცველობის განსაზღვრა

- 1) წყალში ხსნადი სულფატის, ჟანგვადი სულფიდებისა და სულფატის სრული პოტენციური შემცველობის ზემოქმედება უნდა შეფასდეს TR -ის 447-ე ანგარიშის, №№ 1 – 5 ცდების შესაბამისად.
- 2) ცდის შედეგები და სულფატის შემცველობის ზღვრული მაჩვენებლები წარმოდგენილია S 4-ის სახით.
- 3) თითოეული მასალის, სულ მცირე, ხუთი ნიმუში უნდა გამოიცადოს წყალში ხსნადი სულფატის, ჟანგვადი სულფიდებისა და სულფატის სრული პოტენციური შემცველობის გამოსავლენად. ორი უმაღლესი მაჩვენებლის საშუალო მაჩვენებელი გამოყენებული უნდა იქნეს ზღვრულ მაჩვენებლებთან შესადარებლად. ეს მოთხოვნა მიესადაგება აგრეთვე შემთხვევებს, როდესაც ხელმისაწვდომია ექვსიდან ცხრამდე შედეგი. თუ ხელმისაწვდომია ათი ან მეტი შედეგი, შედეგების უმაღლესი 20%-ის საშუალო მაჩვენებელი გამოყენებული უნდა იქნეს ზღვრულ მაჩვენებლებთან შესადარებლად.

კლასი	მასალის ზოგადი დახასიათება	ტიპური გამოყენება	დასაშვები კომპონენტები (ყოველი მათგანი 601-ე მუხლის მოთხოვნების შესაბამისად)	დაშვებისთვის აუცილებელი მასალის მახასიათებლები (601-ე მუხლში განსაზღვრული შემავსებელი მასალების გამოყენების მოთხოვნებზე და 631-ე პუნტში განსაზღვრულ გამოცდის მოთხოვნებზე დამატებით)				612-ე მუხლში განსაზღვრული დატკეპნის მოთხოვნები	კლასი		
				მახასიათებელი (იხ. წინა სვეტში მითითებული გამონაკლისები)	განსაზღვრული და გამოცდილია შემდეგი მოთხოვნების შესაბამისად:	დასაშვები ზღვრული მაჩვენებლები:					
						ქვედა	ზედა				
1	A	წვრილმარცვლოვანი მასალა	უნივერსალური შემავსებელი	ნებისმიერი მასალა ან მასალათა კომბინაცია, კონტრაქტში მე-3 კლასის მასალად განსაზღვრული მასალის გარდა (შემდეგი სვეტის (i), (ii) და (iv) მახასიათებელი, არ უნდა მიესადაგოს ცარცს). გადამუშავებული შემავსებელი	(i) ხარისხი	S 1377: ნაწილი 2	ცხრ. 6/2	ცხრ. 6/2	ცხრ. 6/4 მეთოდი 2	1	
					(ii) ერთგვაროვნობის კოეფიციენტი	იხ. მე-5 შენიშვნა	10	-			
					(iii) ტენშემცველობა	S 1377: ნაწილი 2	ტენშემცდიაპაზონი მაქს მშრ სიმკვრ 95%				
					(iv) ტენშემცველობის სიდიდე	მუხლი 632	8	14			
1	B	ერთგვარონად დახარისხებული მარცვლოვანი მასალა	უნივერსალური შემავსებელი	ნებისმიერი მასალა ან მასალათა კომბინაცია ცარცის გარდა. გადამუშავებული შემავსებელი	(i) ხარისხი	S 1377: ნაწილი 2	ცხრ. 6/2	ცხრ. 6/2	ცხრ. 6/4 მეთოდი 3	1	
					(ii) ერთგვაროვნობის კოეფიციენტი	იხ. მე-5 შენიშვნა	-	10			
					(iii) ტენშემცველობა (mc)	S 1377: ნაწილი 2	ტენშემცდიაპაზონი მაქს მშრ სიმკვრ 95%				
					(iv) ტენშემცველობის სიდიდე (CV)	მუხლი 632	8	14			
1	C	მსხვილმარცვლოვანი მასალა	უნივერსალური შემავსებელი	ნებისმიერი მასალა ან მასალათა კომბინაცია, კონტრაქტში მე-3 კლასის მასალად განსაზღვრული მასალის გარდა (შემდეგი სვეტის (i) და (ii) მახასიათებელი, არ უნდა მიესადაგოს ცარცს). გადამუშავებული შემავსებელი	(i) ხარისხი	S 1377: ნაწილი 2	ცხრ. 6/2	ცხრ. 6/2	ცხრ. 6/4 მეთოდი 5	1	C
					(ii) ერთგვაროვნობის კოეფიციენტი	იხ. მე-5 შენიშვნა	5	-			
					(iii) ლოს-ანჯელესის კოეფიციენტი	მუხლი 632	-	50			

ცხრილი 6/1: მიწის სამუშაოებისთვის განკუთვნილი დასაშვები მასალები: კლასიფიკაცია და დატკეპნის მოთხოვნები (იხ. შენიშვნები) (გაგრძელება)

კლასი	მასალის ზოგადი დახასიათება	ტიპური გამოყენება	დასაშვები კომპონენტები (ყოველი მათგანი 601-ე მუხლის მოთხოვნების შესაბამისად)	დაშვებისთვის აუცილებელი მასალის მახასიათებლები (601-ე მუხლში განსაზღვრული შემავსებელი მასალების გამოყენების მოთხოვნებზე და 631-ე პუნქტში განსაზღვრულ გამოცდის მოთხოვნებზე დამატებით)				612-ე მუხლში განსაზღვრული დატკეპნის მოთხოვნები	კლასი	
				მახასიათებელი (იხ. წინა სექტში მითითებული გამონაკლისები)	განსაზღვრული და გამოცდილია შემდგომი მოთხოვნების შესაბამისად:	დასაშვები ზღვრული მაჩვენებლები:				
						ქვედა	ზედა			
ძირითადი	2		სველი წებადი მასალა	უნივერსალური შემავსებელი	ნებისმიერი მასალა ან მასალათა კომბინაცია ცარცის გარდა.	(i) ხარისხი	S 1377: ნაწილი 2	ცხრ. 6/2	ცხრ. 6/2	ცხრ. 6/2 მეთოდი 1 S1377 მე-2 ნაწილის საშუალებით განსაზღვრული 50-ზე უფრო დიდი თხევადობის ზღვრის მქონე მასალების გარდა, გამოყენებული უნდა იქნეს მხოლოდ თვითწონადი მუშტებიანი ან ვიბრაციული მუშტებიანი სატკეპნი ან ბადიანი სატკეპნი.
						(ii) პლასტიკურობის ზღვარი ()	S 1377: ნაწილი 2	-	25	
						(iii) ტემშემცველობა (mc)	S 1377: ნაწილი 2	-4%	-8%	
						(iv) ტენშემცველობის სიდიდე	მუხლი 632	8	14	
						(v) ფორმირებული გაუმშრალი მასალის გადაადგილებისა დმი მედეგობა	მუხლი 632	30	-	
იხილეთ	2		მშრალი წებადი მასალა	უნივერსალური შემავსებელი	ნებისმიერი მასალა ან მასალათა კომბინაცია ცარცის გარდა.	(i) ხარისხი	S 1377: ნაწილი 2	ცხრ. 6/2	ცხრ. 6/2	ცხრ. 6/2 მეთოდი 2
						(ii) პლასტიკურობის ზღვარი ()	S 1377: ნაწილი 2	-	25	
						(iii) ტემშემცველობა	S 1377: ნაწილი 2	-	-4%	
						(iv) ტენშემცველობის სიდიდე	მუხლი 632	14	16	
						(v) ფორმირებული გაუმშრალი მასალის გადაადგილებისა დმი მედეგობა	მუხლი 632	30	-	

კლასი	მასალის ზოგადი დახასიათება	ტიპური გამოყენება	დასაშვები კომპონენტები (ყოველი მათგანი 601-ე მუხლის მოთხოვნების შესაბამისად)	დაშვებისთვის აუცილებელი მასალის მახასიათებლები (601-ე მუხლში განსაზღვრული შემავსებელი მასალების გამოყენების მოთხოვნებზე და 631-ე პუნქტში განსაზღვრულ გამოცდის მოთხოვნებზე დამატებით)				612-ე მუხლში განსაზღვრული დატკეპნის მოთხოვნები	კლასი		
				მახასიათებელი (იხ. წინა სვეტში მითითებული გამოწვევები)	განსაზღვრული და გამოცდილია შემდგომი მოთხოვნების შესაბამისად:	დასაშვები ზღვრული მაჩვენებლები:					
						ქვედა	ზედა				
ქ ი ფ ი ბ ა შ ი მ ა ს ა ლ ა ი მ	2	C	ქვიანი წებადი მასალა	უნივერსალური შემავსებელი	ნებისმიერი მასალა ან მასალათა კომბინაცია ცარცის გარდა.	(i) ხარისხი S 1377: ნაწილი 2	ცხრ. 6/2	ცხრ. 6/2	ცხრ. 6/2 მეთოდი 2	2	C
						(ii) პლასტიკურობის ზღვარი () S 1377: ნაწილი 22	-	25			
						(iii) ტემპერატურა S 1377: ნაწილი 2	ტემპერატურა დიდი ვიდრე მმს-ს95%-ის შესაბამისი				
						(iv) ტენიანობის სიდიდე მუხლი 632					
						(v) ფორმირებული გაუმშრალი მასალის გადაადგილებისადმი იმედგებობა მუხლი 633					
ი მ ა ს ა ლ ა ი მ	2		ღამიანი წებადი მასალა	უნივერსალური შემავსებელი	ნებისმიერი მასალა ან მასალათა კომბინაცია ცარცის გარდა.	(i) ხარისხი S 1377: ნაწილი 2	ცხრ. 6/2	ცხრ. 6/2	ცხრ. 6/2 მეთოდი 3	2	
						(ii) ტემპერატურა S 1377: ნაწილი 2	ტემპერატურა დიდი ვიდრე მმს-ს95%-ის შესაბამისი				
						(iii) ტენიანობა მუხლი 632	8				
						(iv) ფორმირებული გაუმშრალი მასალის გადაადგილებისადმი იმედგებობა მუხლი 633	25				
ი მ ა ს ა ლ ა ი მ	2		გადამუშავებული განატარი ნაცრის შემცველი წებადი მასალა	უნივერსალური შემავსებელი	გადამუშავებული მასალა ლაგუნდანი ან რეზერვიდანი, რომელიც შეიცავს ღუმლის ძირის ნაცრის არა უმეტეს 20%-ს.	(i)mc S 1377: ნაწილი 2	612-ე მუხლის შესაბამისად დასატკეპნად		საბოლოო პროდუქტის მშრალ მდგომარეობაში მაქსიმალური სიმკვრივე 95% S1377:ნაწილი 4 (2.5 კგ ხელის დიხელური სატკეპნის მეთოდი)	2	
						(ii) ხვედრითი წონა S 1377: ნაწილი 9	-	-			

ცხრილი 6/1: მიწის სამუშაოებისთვის განკუთვნილი დასაშვები მასალები: კლასიფიკაცია და დატკეპნის მოთხოვნები (იხ. შენიშვნები) (გაგრძელება)

კლასი	მასალის ზოგადი დახასიათება	ტიპური გამოყენება	დასაშვები კომპონენტები (ყოველი მათგანი 601-ე მუხლის მოთხოვნების შესაბამისად)	დაშვებისთვის აუცილებელი მასალის მახასიათებლები (601-ე მუხლში განსაზღვრული შემავსებელი მასალების გამოყენების მოთხოვნებზე და 631-ე პუნქტში განსაზღვრულ გამოცდის მოთხოვნებზე დამატებით)				612-ე მუხლში განსაზღვრული დატკეპნის მოთხოვნები	კლასი				
				მახასიათებელი (იხ. წინა სვეტში მითითებული გამონაკლისები)	განსაზღვრული და გამოცდილია შემდეგი მოთხოვნების შესაბამისად:	დასაშვები ზღვრული მაჩვენებლები:							
						ქვედა	ზედა						
შემავსებელი	4		სხვადასხვა	ლანდშაფტური ზონების შემავსებელი	ნებისმიერი მასალა ან მასალების კომბინაცია	(i) ხარისხი	S 1377: ნაწილი 2	ცხრ. 6/2	ცხრ. 6/2	იხ. მუხლი 620	4		
						(ii) mc	S 1377: ნაწილი 2	5	30				
						(iii) CV	მუხლი 632						
ნიადგის ზედა	5	A	ადგილზე არსებული ნიადგის ზედა ფენა ან ტორფი	ნიადგის ზედა ფენით დაფარვა	კონტრაქტში 5 კლასად განსაზღვრული ნიადგის ზედა ფენა	(i) ხარისხი	მუხლი 618		მუხლი 618		5		
	5	B	სხვა ადგილიდან მოტანილი ნიადგის ზედა ფენა	ნიადგის ზედა ფენით დაფარვა	S 3882 შესაბამისი უნივერსალური ხარისხი						5		

ცხრილი 6/1: მიწის სამუშაოებისთვის განკუთვნილი დასაშვები მოთხოვნები (იხ. შენიშვნები) (გაგრძელება)

მასალები: კლასიფიკაცია და დატკეპნის

კლასი	მასალის ზოგადი დახასიათება	ტიპური გამოყენება	დასაშვები კომპონენტები (ყოველი მათგანი 601-ე მუხლის მოთხოვნების შესაბამისად)	დაშვებისთვის აუცილებელი მასალის მახასიათებლები (601-ე მუხლში განსაზღვრული შემავსებელი მასალების გამოყენების მოთხოვნებზე და 631-ე პუნტში განსაზღვრულ გამოცდის მოთხოვნებზე დამატებით)				612-ე მუხლში განსაზღვრული დატკეპნის მოთხოვნები	კლასი			
				მახასიათებელი (იხ. წინა სვეტში მითითებული გამოწვევები)	განსაზღვრული და გამოცდილია შემდეგი მოთხოვნების შესაბამისად:	დასაშვები ზღვრული მაჩვენებლები:			ქვედა	ზედა		
შემაჯავრობების	6 A	შერჩეული წვრილმარცვლოვანი მასალა	წვლის ქვეშ	ბუნებრივი ქვიშა, ხრეში, ღორღი თიხოვანი ქანების, მსხვილი მსხვრეული ქვის, მსხვრეული ბეტონის, მსხვრეული წილის ან გამომწვარი პლასტიკური ფიქალის ან მათი ნებისმიერი კომბინაციის გარდა (მახასიათებლები (i) და (ii) შემდეგ სვეტში არ უნდა მიესადაგოს ცარცს), გადამუშავებული შემავსებელი	(i) ხარისხი	S 1377: ნაწილი 2 (ადგილზე)	ცხრ. 6/2	ცხრ. 6/2				
						S 933-2 (ადგილის გარეთ)	ცხრ. 6/5	ცხრ. 6/5				
					(ii) ერთგვაროვნობა	იხ. შენიშვნა 5	10	-				
					(iii) S C ან ცარცის ინდექსი	მუხლი 634	-	20%				
					(iv) პლასტიკურობის ინდექსი	S 1377: ნაწილი 2	არაპლასტიკური					
შემაჯავრობების	6 B	შერჩეული მსხვილმარცვლოვანი მასალა	საწივის ფენა	ბუნებრივი ქვიშა, ხრეში, ღორღი თიხოვანი ქანები, მსხვილი მსხვრეული ქვა, მსხვრეული ბეტონი, ცარცი, გამომწვარი პლასტიკური ფიქალი, წიდა ან მათი ნებისმიერი კომბინაცია (მახასიათებლები (ii) და (iii) შემდეგ სვეტში არ უნდა მიესადაგოს ცარცს), გადამუშავებული შემავსებელი	(i) ხარისხი	S 1377: ნაწილი 2 (ადგილზე)	ცხრ. 6/2	ცხრ. 6/2	ცხრ. 6/4 მეთოდი 5	6		
						S 933-2 (ადგილის გარეთ)	ცხრ. 6/5	ცხრ. 6/5				
					(ii) პლასტიკურობის ინდექსი	S 1377: ნაწილი 2	არაპლასტიკური					
					(iii) ლოს-ანჟელესის კოეფიციენტი	მუხლი 635		50				

ცხრილი 6/1: მიწის სამუშაოებისთვის განკუთვნილი დასაშვები მოთხოვნები (იხ. შენიშვნები) (გაგრძელება)

მასალები: კლასიფიკაცია და დატკეპნის

კლასი	მასალის ზოგადი დახასიათება	ტიპური გამოყენება	დასაშვები კომპონენტები (ყოველი მათგანი 601-ე მუხლის მოთხოვნების შესაბამისად)	დაშვებისთვის აუცილებელი მასალის მახასიათებლები (601-ე მუხლში განსაზღვრული შემავსებელი მასალების გამოყენების მოთხოვნებზე და 631-ე პუნქტში განსაზღვრულ გამოცდის მოთხოვნებზე დამატებით)				612-ე მუხლში განსაზღვრული დატკეპნის მოთხოვნები	კლასი			
				მახასიათებელი (იხ. წინა სვეტში მითითებული გამონაკლისები)	განსაზღვრული და გამოცდილია შემდეგი მოთხოვნების შესაბამისად:	დასაშვები ზღვრული მაჩვენებლები:			ქვედა	ზედა		
შ ა ნ ა მ ა ც ვ ს	6	C	შერჩეული ერთგვაროვანი მარცვლოვანი მასალა	საწიისი ფენა	ბუნებრივი ქვიშა, ხრეში, ღორღი თიხოვანი ქანების, მსხვილი მსხვრეული ქვის, მსხვრეული ბეტონის, მსხვრეული წიღის ან გამომწვარი პლასტიკური ფიქალის ან მათი ნებისმიერი კომბინაციის გარდა. (iii) მახასიათებელი შემდეგ სვეტში არ უნდა მიესადაგოს ცარცს), გადაამუშავებული შემავსებელი	(i) ხარისხი	S 1377 : ნაწილი 2 (აღვილზე)	ცხრ. 6/2	ცხრ. 6/2	ცხრ. 6/4 მეთოდი 3	6	C
							S 933-2 (აღვილის გარეთ)	ცხრ. 6/5	ცხრ. 6/5			
						(ii) ერთგვაროვნობის კოეფიციენტი	იხ. შენიშვნა 5	-	10			
						(iii) პლასტიკურობის ინდექსი	S 1377: ნაწილი 2	არაპლასტიკური				
						(iv) ლოს-ანჟელესის კოეფიციენტი	მუხლი 635	-	50			
						(v)mc	S 1377: ნაწილი 2					
მ ა ნ ი შ ა მ ა ც ვ ს	6	D	შერჩეული ერთგვაროვანი მარცვლოვანი მასალა	საწიისი ფენა განატავი ნაცრის ქვეშ	ბუნებრივი ქვიშა, ხრეში, ღორღი თიხოვანი ქანების, მსხვილი მსხვრეული ქვის, მსხვრეული ბეტონის, მსხვრეული წიღის ან გამომწვარი პლასტიკური ფიქალის ან მათი ნებისმიერი კომბინაციის გარდა. გადაამუშავებული შემავსებელი	(i) ხარისხი	S 1377: ნაწილი 2 (აღვილზე)	ცხრ. 6/2	ცხრ. 6/2	ცხრ. 6/4 მეთოდი 4	6	D
							S 933-2 (აღვილის გარეთ)	ცხრ. 6/5	ცხრ. 6/5			
						(ii) ერთგვაროვნობის კოეფიციენტი	იხ. შენიშვნა 5	-	10			
						(iii) პლასტიკურობის ინდექსი	S 1377: ნაწილი 2	არაპლასტიკური				
						(iv) mc	S 1377: ნაწილი 2	შესწ. 6/1	შესწ. 6/1			
						(v) CV	მუხლი 632	შესწ. 6/1	შესწ. 6/1			

ცხრილი 6/1: მიწის სამუშაოებისთვის განკუთვნილი დასაშვები

მასალები: კლასიფიკაცია და დატკეპნის

მოთხოვნები (იხ. შენიშვნები) (გაგრძელება)

კლასი	მასალის ზოგადი დახასიათება	ტიპური გამოყენება	დასაშვები კომპონენტები (ყოველი მათგანი 601-ე მუხლის მოთხოვნების შესაბამისად)	დაშვებისთვის აუცილებელი მასალის მახასიათებლები (601-ე მუხლში განსაზღვრული შემავსებელი მასალების გამოყენების მოთხოვნებზე და 631-ე პუნქტში განსაზღვრულ გამოცდის მოთხოვნებზე დამატებით)				612-ე მუხლში განსაზღვრული დატკეპნის მოთხოვნები	კლასი		
				მახასიათებელი (იხ. წინა სვეტში მითითებული გამონაკლისები)	განსაზღვრული და გამოცდილია შემდეგი მოთხოვნების შესაბამისად:	დასაშვები ზღვრული მაჩვენებლები:					
						ქვედა	ზედა				
შ ე ნ ი შ ე მ ა ტ ი მ ა მ ა რ ი ა ნ ს ა მ ა რ ი ა ნ ს ა მ ა რ ი	6	E	შერჩეული მარცვლოვანი მასალა (9 კლასი)	ცემენტთან ერთად სტაბილიზაციისთვის დაფარვის ფორმირების მიზნით	ნებისმიერი მასალა ან მასალათა კომბინაცია გამოუწვავი ნახშირის საბადოს ყრილისა და თიხოვანი ქანების გარდა (შემდეგი სვეტის (i), (ii) და (iii) მახასიათებლები არ შეესაბამება ცარცს) გადამუშავებული შემავსებელი.	(i) ხარისხი S 1377: ნაწილი 2 (ადგილზე)	ცხრ. 6/2	ცხრ. 6/2	არ გამოიყენება	6	E
						S 933-2 (ადგილის გარეთ)	ცხრ. 6/5	ცხრ. 6/5			
						(ii) mc S 1377: ნაწილი 2	-	10			
						(iii) თხევადობის ზღვარი S 1377: ნაწილი 2	-	45			
						(iv) პლასტიკურობის ინდექსი S 1377: ნაწილი 2	-	20			
						(v) ორგანული ნივთიერება S 1377 : ნაწილი 3	-	2%			
						(vi) წყალში ხსნადი სულფატის (WS) შემცველობა TR ანგარიში 447, ცდა 0.1	-	3000 mg/l S 4-ის სახით			
						(vii) უანგვადი სულფიდების (S) შემცველობა TR ანგარიში 447, ცდა 0.2 და 4	-	0.6% S 4 -ის სახით			
						(viii) სულფატის სრული პოტენციური შემცველობა (T S) TR ანგარიში 447, ცდა 0.4	-	1.2% S 4-ის სახით			
						(ix) ცარცის S C	-				

ცხრილი 6/1: მიწის სამუშაოებისთვის განკუთვნილი დასაშვები

მასალები: კლასიფიკაცია და დატკეპნის

მოთხოვნები (იხ. შენიშვნები) (გაგრძელება)

კლასი	მასალის ზოგადი დახასიათება			ტიპური გამოყენება	დასაშვები კომპონენტები (ყოველი მათგანი 601-ე მუხლის მოთხოვნების შესაბამისად)	დაშვებისთვის აუცილებელი მასალის მახასიათებლები (601-ე მუხლში განსაზღვრული შემავსებელი მასალების გამოყენების მოთხოვნებზე და 631-ე პუნტში განსაზღვრულ გამოცდის მოთხოვნებზე დამატებით)				612-ე მუხლში განსაზღვრული დატკეპნის მოთხოვნები	კლასი			
						მახასიათებელი (იხ. წინა სვეტში მითითებული გამოწვევები)	განსაზღვრული და გამოცდილია შემდეგი მოთხოვნების შესაბამისად:	დასაშვები ზღვრული მანევრებლები:						
							ქვედა	ზედა						
შ ა ნ ა მ ა რ ე ბ ი მ ა ტ რ ი ა ნ ა მ ა რ ე ბ ი მ ა ტ რ ი ა ნ	6	F	1	შერჩეული მარცვლოვანი მასალა (წვრილმარცვლოვანი)	დაფარვა	ნებისმიერი მასალა ან მასალათა კომბინაცია გამოუწვავი ნახშირის საბადოს ყრილის, თიხოვანი ქანებისა და ცარცის გარდა. გადამუშავებული შემავსებელი	(i) ხარისხი	S 1377: ნაწილი 2	ცხრ 6/2	ცხრ 6/2	ცხრ 6/4 მეთოდი 6	6		1
							(ii) ოპტიმალური mc	S 1377: ნაწილი 4 (ვიბრაციული ჩაქუნის მეთოდი)	3	15				
							(iii) mc	S 1377: ნაწილი 2	ოპტიმალური mc - 2%	ოპტიმალური mc				
							(iv) ლოს-ანჯელესის	მუხლი 635	-	60				
შ ა ნ ა მ ა რ ე ბ ი მ ა ტ რ ი ა ნ	6	F	2	შერჩეული მარცვლოვანი მასალა (მსხვილმარცვლოვანი)	დაფარვა	ნებისმიერი მასალა ან მასალათა კომბინაცია გამოუწვავი ნახშირის საბადოს ყრილისა და თიხოვანი ქანების გარდა (შემდეგი სვეტის (i) მახასიათებელი არ მიესადაგება ცარცს) გადამუშავებული შემავსებელი	(i) ხარისხი	S 1377: ნაწილი 2	ცხრ 6/2	ცხრ 6/2	ცხრ 6/4 მეთოდი 6	6		2
							(ii) ოპტიმალური mc	S 1377: ნაწილი 4 (ვიბრაციული ჩაქუნის მეთოდი)	3	8				
							(iii) mc	S 1377: ნაწილი 2	ოპტიმალური mc - 2%	ოპტიმალური mc				
							(iv) ლოს-ანჯელესის	მუხლი 635	-	50				
შ ა ნ ა მ ა რ ე ბ ი მ ა ტ რ ი ა ნ	6	F	3	შერჩეული მარცვლოვანი მასალა	დაფარვა	გადამუშავებული ბიტუმინოზური და გრანულირებული ასფალტი, გუდრონის ან გუდრონ-ბიტუმის ბინდერების შემცველი მასალების გარდა გადამუშავებული შემავსებელი	(i) ხარისხი	S 1377: ნაწილი 2 (ადგილზე)	ცხრ 6/2	ცხრ 6/2	ცხრ 6/4 მეთოდი 6 დატკეპნილი ფენის მაქსიმალური სისქე უნდა იყოს 200 მმ	6		3
								S 933-2 (ადგილის გარეთ)	ცხრ 6/5	ცხრ 6/5				
							(ii) ოპტიმალური mc	მუხლი 613	5	10				
							(iii) mc	მუხლი 613	ოპტიმალური mc - 2%	ოპტიმალური mc				
							(iv) ბიტუმის შემცველობა	S 598 : ნაწილი 102	-	10%				

მოთხოვნები (იხ. შენიშვნები) (გაგრძელება)

კლასი	მასალის ზოგადი დახასიათება	ტიპური გამოყენება	დასაშვები კომპონენტები (ყოველი მათგანი 601-ე მუხლის მოთხოვნების შესაბამისად)	დაშვებისთვის აუცილებელი მასალის მახასიათებლები (601-ე მუხლში განსაზღვრული შემავსებელი მასალების გამოყენების მოთხოვნებზე და 631-ე პუნტში განსაზღვრულ გამოცდის მოთხოვნებზე დამატებით)				612-ე მუხლში განსაზღვრული დატკეპნის მოთხოვნები	კლასი		
				მახასიათებელი (იხ. წინა სვეტში მითითებული გამონაკლისები)	განსაზღვრული და გამოცდილია შემდეგი მოთხოვნების შესაბამისად:	დასაშვები ზღვრული მაჩვენებლები:			კლასი	კლასი	კლასი
						ქვედა	ზედა				
შ 6 F 4	შერჩეული მარცვლოვანი მასალა (წერილმარცვლოვანი) - ადგილზე იმპორტირებული	დაფარვა	S 13285-ის შესაბამისი თავისუფალი ნარევები	ზომის განსაზღვრისა და ზოგადი დახარისხების კატეგორიები	S 13285 - 0/31.5 და	ცხრ 6/5	ცხრ 6/5	ცხრ 6/4 მეთოდი 6	6		4
			ნებისმიერი მასალა ან მასალათა კომბინაცია – გადაშეშვებული შემაგებლის ჩათვლით, თუმცა გამოუწვევი ქვანახშირის მალაროს ნაყარის, თიხოვანი ქანების, ცარცის, გადაშეშვებული ბიტუმიზური რანდისა და გრანულირებული ასფალტის გარდა	წერილი მარცვლებისა და ზედმეტი ზომის მარცვლების მაქსიმალური რაოდენობის კატეგორიები	S 13285 - UF15 და OC75	ცხრ 6/5	ცხრ 6/5				
				ლოს-ანჟელესის კლუფიციენტი	S 13242 -	-	60				
				ლუმლის წილის სტაბილურობის დონე	S 13242 – დიკალციუმის სილიკატის ანდრონული დეზინტეგრაციის გარეშე						
				ფოლადის () და წილის () სტაბილურობის დონე	S 13242 -	-	-				
				სხვა მოთხოვნები	S 13242 – კატეგორია (მოთხოვნის გარეშე)	-	-				
				ლაბორატორიულ მშრალ მდგომარეობაში სიმკვრივე და წყლის ოპტიმალური შემცველობა	S 13285, მუხლი 5.3 – განცხადებული მაჩვენებლები						
				წყლის შემცველობა	S 1097-5	ოპტიმალური wc-- 2%	ოპტიმალური wc				

ცხრილი 6/1: მიწის სამუშაოებისთვის განკუთვნილი დასაშვები მასალები: კლასიფიკაცია და დატკეპნის მოთხოვნები (იხ. შენიშვნები) (გაგრძელება)

კლასი	მასალის ზოგადი დახასიათება			ტიპური გამოყენება	დასაშვები კომპონენტები (ყოველი მათგანი 601-ე მუხლის მოთხოვნების შესაბამისად)	დაშვებისთვის აუცილებელი მასალის მახასიათებლები (601-ე მუხლში განსაზღვრული შემავსებელი მასალების გამოყენების მოთხოვნებზე და 631-ე პუნტში განსაზღვრულ გამოცდის მოთხოვნებზე დამატებით)				612-ე მუხლში განსაზღვრული დატკეპნის მოთხოვნები	კლასი				
						მახასიათებელი (იხ. წინა სვეტში მითითებული გამონაკლისები)	განსაზღვრული და გამოცდილია შემდეგი მოთხოვნების შესაბამისად:	დასაშვები ზღვრული მაჩვენებლები:			ქმელა	ზედა			
შ ე ნ ი შ ნ ე ბ ი ს ს პ ე ცი ფ ი კ ა ცი ებ ი	6	F	5	შერჩეული მარცვლოვანი მასალა (წვრილმარცვლოვანი) - აღგილზე იმპორტირებული	დაფარვა	S 13285-ის შესაბამისი თავისუფალი ნარევი	ზომის განსაზღვრისა და ზოგადი დახარისხების კატეგორიები	S 13285 - 0/80 და		ცხრ 6/5					
						ნებისმიერი მასალა ან მასალათა კომბინაცია – გადამუშავებული შემავსებლის ჩათვლით, თუმცა გამოუწვევი ქვანახშირის მღაროს ნაყარის, თიხოვანი ქანების, ცარცის, გადამუშავებული ბიტუმიწოვანი რანდისა და გრანულირებული ასფალტის გარდა	წვრილი მარცვლებისა და ზემდემტი ზომის მარცვლების მაქსიმალური რაოდენობის კატეგორიები	S 13285 - <i>UF₂</i> და <i>OC₇</i>	ცხრ 6/5	ცხრ 6/5					
						ლოს-ანჟელესის კლუფიციენტი	S 13242 – 50	-	50						
						ლუმლის წილის სტაბილურობის დონე	S 13242 - დიკალციუმის სილიკატის ანდრონული დეზინტეგრაციის გარეშე								
						ფოლადის () და წილის () სტაბილურობის დონე	S 13242 – V ₅	-	-						
						სხვა მოთხოვნები	S 13242 - კატეგორია (მოთხოვნის გარეშე)	-	-						
						ლაბორატორიულ მშრალ მდგომარეობაში სიმკვრივე და წყლის ოპტიმალური შემცველობა	S 13285, მუხლი 5.3 – განცხადებული მაჩვენებლები		12						
						წყლის შემცველობა	S 1097-5	ოპტიმალური wc-- 2%	ოპტიმალური wc						

კლასი	მასალის ზოგადი დახასიათება	ტიპური გამოყენება	დასაშვები კომპონენტები (ყოველი მათგანი 601-ე მუხლის მოთხოვნების შესაბამისად)	დაშვებისთვის აუცილებელი მასალის მახასიათებლები (601-ე მუხლში განსაზღვრული შემავსებელი მასალების გამოყენების მოთხოვნებზე და 631-ე პუნქტში განსაზღვრულ გამოცდის მოთხოვნებზე დამატებით)				612-ე მუხლში განსაზღვრული დატკეპნის მოთხოვნები	კლასი					
				მასხასიათებელი (იხ. წინა სვეტში მითითებული გამოწვევები)	განსაზღვრული და გამოცდილია შემდეგი მოთხოვნების შესაბამისად:	დასაშვები ზღვრული მანქანები:			კლასი	კლასი	კლასი			
						ქმედა	ზედა							
შემაჯობებელი	6	G	შერჩეული მარცვლოვანი მასალა	გაბიონის შევსება	ბუნებრივი ხრეში, მსხვრეული ბეტონი ან მათი ნებისმიერი კომბინაცია. არც ერთი აღნიშნული მასალა არ უნდა შეიცავდეს თიხოვან ქანებს.	(i) ხარისხი	S 1377: ნაწილი 2 (ადგილზე)	ცხრ6/2	ცხრ6/2	არა	6			
							S 933-2 (ადგილი ს)	ცხრ6/5	ცხრ6/5					
						(ii) ლოს-ანჯელესი	მუხლი 635	-	50					
შემაჯობებელი	6	H	შერჩეული მარცვლოვანი მასალა	სადრენაჟე ფენა არმირებული გრუნტისა და ანკერირებული მიწის ნაგებობებისთვის	ბუნებრივი ხრეში, ბუნებრივი ქვიშა, ღორღი მსხვრეული ქვა, მსხვრეული ბეტონი, ცარცი, გამომწვარი ნახშირის საბადოს ნაყარი ან მათი ნებისმიერი კომბინაცია. არც ერთი აღნიშნული მასალა არ უნდა შეიცავდეს თიხოვან ქანებს. (შემდეგი სვეტის (vi), (vii), (viii), (ix), (x), (xi) და (xii) მახასიათებლები მიესადაგება მხოლოდ ლითონის არმირების ან ანკერირების ელემენტების, ლითონით შემოსილი კომპონენტების ან კავშირების გამოყენების შემთხვევებს) (შემდეგი სვეტის (ii) და (v) მახასიათებლები არ უნდა მიესადაგოს ცარცს) გადაამუშავებული შემავსებელი გადაამუშავებული ასფალტის გარდა	(i) ხარისხი	S 1377: ნაწილი 2 (ადგილზე)	ცხრ6/2	ცხრ6/2	ცხრ 6/4 მეთოდი 3	6			
							S 933-2 (ადგილის გარეთ)	ცხრ6/5	ცხრ6/5					
						(ii) პლასტიკურობის ინდექსი	S 1377: ნაწილი 2	on-plastic						
						(iii) ლოს-ანჯელესი	მუხლი 635	-	50					
						(iv) me	S 1377: ნაწილი 2							
						(v) CV	მუხლი 632							
						(vi) p მანქანებელი	S 1377: ნაწილი 3	ცხრ 6/3	ცხრ 6/3					
						(vii) ქლორის იონის	S 1744-1	-	ცხრ6/3					
						(viii) წყალში ხსნადი სულფატის (WS)	TR ანგარიში 447, ცდა o. 1	-	ცხრ6/3					
						(ix) უანგვლი სულფიდების (S)	TR ანგარიში 447, ცდები №№ 2 და 4	-	ცხრ6/3					
						(x) კუთრი წინაღობა	მუხლი 637	ცხრ 6/3	-					
						(xi) რედოქსიპოტენციალი			-					
						(xii) ორგანული ნივთიერებების	S 1377: ნაწილი 3	-	ცხრ 6/3					
(xiii) მიკრობიოლოგიური აქტივობის	ცხრილი 6/3	-	ცხრ 6/3											

კლასი	მასალის ზოგადი დახასიათება	ტიპური გამოყენება	დასაშვები კომპონენტები (ყოველი მათგანი 601-ე მუხლის მოთხოვნების შესაბამისად)	დაშვებისთვის აუცილებელი მასალის მახასიათებლები (601-ე მუხლში განსაზღვრული შემავსებელი მასალების გამოყენების მოთხოვნებზე და 631-ე პუნტში განსაზღვრულ გამოცდის მოთხოვნებზე დამატებით)				612-ე მუხლში განსაზღვრული დატკეპნის მოთხოვნები	კლასი					
				მახასიათებელი (იხ. წინა სვეტში მითითებული გამონაკლისები)	განსაზღვრული და გამოცდილია შემდეგი მოთხოვნების შესაბამისად:	დასაშვები ზღვრული მანუენებლები:			კლასი	I	-			
						ქვედა	ზედა							
შ ე რ ე პ ე დ ი ა ც ე ს ა მ ო ს ი ა მ ა ს ა ნ ი ა რ ე ბ ი ს ა ნ ა კ ე რ ი რ ე ბ ი ს მ ი წ ის ნ ა კ ე ბ ო ბ ე ბ ის შ ე ვ ს ე ბ ა	6	I	-	შერჩეული წვრილმარცვლოვანი მასალა	არმირებული გრუნტისა და ანკერირებული მიწის ნაკებობების შევსება	ბუნებრივი ხრეში, ბუნებრივი ქვიშა, ლორღი, მსხვრეული ქვა, მსხვრეული ბეტონი, ცარცი, გამოქვაბი ნახშირის საბადოს ნაყარი ან მათი ნებისმიერი კომბინაცია იმ გამონაკლისით, რომ ცარცი არ უნდა იქნეს კომბინირებული სხვა კომპონენტებთან. არც ერთი აღნიშნული მასალა არ უნდა შეიცავდეს თიხოვან ქანებს. (შემდეგი სვეტის (i), (ii) და (v) მახასიათებლები არ უნდა მიესადაგოს ცარცს) (შემდეგი სვეტის (vii), (ix), (x), (xi) (xii), (xiii) და (xiv) მახასიათებლები მიესადაგება მხოლოდ ლითონის არმირების ან ანკერირების ელემენტების, ლითონით შემოსილი კომპონენტების ან კავშირების გამოყენების შემთხვევებს) გადაამუშავებული შემავსებელი გადაამუშავებული ასფალტის გარდა	(i) ხარისხი	S 1377: ნაწილი 2 (ადგილზე)	ცხრ 6/2	ცხრ 6/2	ცხრ 6/4 მეთოდი 6	6	I	-
							(ii) ერთგვარონობის კოეფიციენტი	S 933-2 (ადგილის გარეთ)	ცხრ 6/5	ცხრ 6/5				
							(iii) ცარცის S C	See ote 5	10	-				
							(iv) mc	S 1377: ნაწილი 2						
							(v) CV	მუხლი 632						
							(vi) ხახუნის ეფექტური კუთხე და ეფექტური კოპეხია	მუხლი 636	30 c=0	-				
							(vii) ხახუნისა და შერეულობის კოეფიციენტი (შემავსებელი/			-				
							(viii) p	S 1377: ნაწილი 3	ცხრ 6/3	ცხრ 6/3				
							(ix) ქლორის იონის	S 1744-1	-	ცხრ 6/3				
							(x) წყალში ხსნადი სულფატის (WS)	TR ანგარიში 447, ცდა o. 1	-	ცხრ 6/3				
							(xi) უანგვადი სულფიდების (S) შემცველობა	TR ანგარიში 447, ცდები №№ 2 და 4	-	ცხრ 6/3				
							(xii) კუთრი	მუხლი 637	ცხრ 6/3	-				
							(xiii) რედოქსიპოტენციალი							
							(xiv) ორგანული ნივთიერებების შემცველობა	S 1377: ნაწილი 3	-	ცხრ 6/3				
							(xv) მიკრობიოლოგიური აქტივობის	ცხრ 6/3	-	ცხრ 6/3				

კლასი				მასალის ზოგადი დახასიათება	ტიპური გამოყენება	დასაშვები კომპონენტები (ყოველი მათგანი 601-ე მუხლის მოთხოვნების შესაბამისად)	დაშვებისთვის აუცილებელი მასალის მახასიათებლები (601-ე მუხლში განსაზღვრული შემავსებელი მასალების გამოყენების მოთხოვნებზე და 631-ე პუნტში განსაზღვრულ გამოცდის მოთხოვნებზე დამატებით)				612-ე მუხლში განსაზღვრული დატკეპნის მოთხოვნები	კლასი		
							მახასიათებელი (იხ. წინა სვეტში მითითებული გამონაკლისები)	განსაზღვრული და გამოცდილია შემდეგი მოთხოვნების შესაბამისად:	დასაშვები ზღვრული მანქანებლები:					
									ქვედა	ზედა				
შ ე ნ ე შ ე მ ა ნ ი შ ე მ ა ნ ი შ	6	J	-	შერჩეული ერთგვაროვანი მარცვლოვანი მასალა	არძირებული გრუნტისა და ანკურირებული მიწის ნაკებობების შევსება	ბუნებრივი ხრეში, ბუნებრივი ქვიშა, ღორღი, მსხვერუელი ქვა, მსხვერუელი ბეტონი, წილა, ცარცი, გამომწვარი ნახშირის საბადოს ნაყარი ან მათი ნებისმიერი კომბინაცია იმ გამონაკლისით, რომ ცარცი არ უნდა იქნეს კომბინირებული სხვა კომპონენტებთან. არც ერთი აღნიშნული მასალა არ უნდა შეიცავდეს თიხოვან ქანებს. (შემდეგი სვეტის (vii), (ix), (x), (xi) (xii), (xiii) და (xiv) მახასიათებლები მიესადაგება მხოლოდ ლითონის არძირების ელემენტების, ლითონით შემოსილი კომპონენტების ან კავშირების გამოყენების შემთხვევებს) (შემდეგი სვეტის (i), (ii) და (v) მახასიათებლები არ უნდა მიესადაგოს ცარცს) გადამუშავებული შემავსებელი გადამუშავებული ასფალტის გარდა	(i) ხარისხი	S 1377: ნაწილი 2 (ადგილზე)	ცხრ 6/2	ცხრ /2	ცხრ 6/4 მეთოდი 3	6	J	-
							(ii) ერთგვაროვნობის კოეფიციენტი	S 933-2 (ადგილის გარეთ)	ცხრ 6/5	ცხრ 6/5				
							(iii) ცარცის S C	See ote 5	5	10				
							(iv) mc		-					
							(v) CV	S 1377: ნაწილი 2						
							(vi) ხახუნის ეფექტური კუთხე და ეფექტური კოპეხია	მუხლი 632						
							(vii) ხახუნის და შეკრულობის კოეფიციენტი (შემავსებელი/	მუხლი 636	30 c=0	-				
							(viii) p			-				
							(ix) ქლორის იონის	S 1377: ნაწილი 3	ცხრ 6/3	ცხრ 6/3				
							(x) წყალში ხსნადი სულფატის (WS)	S 1744-1	-	ცხრ 6/3				
							(xi) ჟანგვადი სულფიდების (S) შემცველობა	TR ანგარიში 447, ცდა 4	-	ცხრ 6/3				
							(xii) კუთრი	TR ანგარიში 447, ცდა 4	-	ცხრ 6/3				
							(xiii) რელოქსიპოტენცია ლი	მუხლი 637	ცხრ 6/3	-				
							(xiv) ორგანული ნივთიერებების შემცველობა			-				
							(xv) მიკრობიოლოგიური აქტიუობის	S 1377: ნაწილი 3	-	ცხრ 6/3				
	ცხრ 6/3	-	ცხრ 6/3											

კლასი	მასალის ზოგადი დახასიათება	ტიპური გამოყენება	დასაშვები კომპონენტები (ყოველი მათგანი 601-ე მუხლის მოთხოვნების შესაბამისად)	დაშვებისთვის აუცილებელი მასალის მახასიათებლები (601-ე მუხლში განსაზღვრული შემავსებელი მასალების გამოყენების მოთხოვნებზე და 631-ე პუნქტში განსაზღვრულ გამოცდის მოთხოვნებზე დამატებით)				612-ე მუხლში განსაზღვრული დატკეპნის მოთხოვნები	კლასი					
				მახასიათებელი (იხ. წინა სვეტში მითითებული გამოწვევები)	განსაზღვრული და გამოცდილია შემდეგი მოთხოვნების შესაბამისად:	დასაშვები ზღვრული მანუშენებლები:								
						ქვედა	ზედა							
შ ე რ ჩ ე უ ლი მ არ ც ვ ლ ო ვ ა ნი მ ას ალა	6	K	-	შერჩეული მარცვლოვანი მასალა	საფუძვლის ქვედა ფენა გოფირებული ფოლადის მიწისქვეშა ნაგებობებისთვის	ბუნებრივი ხრეში, ბუნებრივი ქვიშა, ლორღი, მსხვრეული ქვა, მსხვრეული ბეტონი, გამომწვარი ნახშირის საბადოს ნაყარი ან მათი ნებისმიერი კომბინაცია. არც ერთი აღნიშნული მასალა არ უნდა შეიცავდეს თიხოვან ქანებს. გადამუშავებული შემავსებელი გადამუშავებული ასფალტის გარდა	(i) ხარისხი	S 1377: ნაწილი 2 (ადგილზე) S 933-2 (ადგილის გარეთ)	ცხრ6/2	ცხრ6/2	ცხრ 6/4 მეთოდი 3	6		-
							(ii) ერთგვაროვნობის კოეფიციენტი	იხ. შენიშვნა 5	5	-				
							(iii) პლასტიკურობის ინდექსი	S 1377: ნაწილი 2	-	6				
							(iv) ოპტიმალური mc	S 1377: ნაწილი 4 (ეიბრაციული ნაქუნის მეთოდი)	-	10				
							(v) mc	S 1377: ნაწილი 2	ოპტიმალური mc -2%	ოპტიმალური mc				
							(vi) CV	მუხლი 632	8					
							(vii) ლოს-ანჯელესის კოეფიციენტი	მუხლი 635	-	40				
							(viii) კუთრი წინაღობა	მუხლი 637	2000 ohm cm	-				
							(ix) წყალში ხსნადი სულფატის (WS) შემცველობა	TR ანგარიში 447, ცდა 0.1	-	300 mg/l S 4-ის სახით				
							(x) უანგვადი სულფიდების (S) შემცველობა	TR ანგარიში 447, ცდები №№ 2 და 4	-	0.06% S 4-ის სახით				
							(xi) ქლორის იონის	S 1744-1	-	0.025%				
							(xii) P	S 1377: ნაწილი 3	6	9				
							(xiii) სულფიდი და ჰიდროგენური სულფიდი	არარეგანული ხარისხობრივ ანალიზის სტანდარტული სახელმძღვანელო	-	ტყვიის რეაქტიული ქაღალდის სწრაფი გაშვებ				

ცხრილი 6/1: მიწის სამუშაოებისთვის განკუთვნილი დასაშვები მასალები: კლასიფიკაცია და დატკეპნის მოთხოვნები (იხ. შენიშვნები) (გაგრძელება)

კლასი	მასალის ზოგადი დახასიათება	ტიპური გამოყენება	დასაშვები კომპონენტები (ყოველი მათგანი 601-ე მუხლის მოთხოვნების შესაბამისად)	დაშვებისთვის აუცილებელი მასალის მახასიათებლები (601-ე მუხლში განსაზღვრული შემავსებელი მასალების გამოყენების მოთხოვნებზე და 631-ე პუნტში განსაზღვრულ გამოცდის მოთხოვნებზე დამატებით)				612-ე მუხლში განსაზღვრული დატკეპნის მოთხოვნები	კლასი
				მახასიათებელი (იხ. წინა სვეტში მითითებული გამონაკლისები)	განსაზღვრული და გამოცდილია შემდეგი მოთხოვნების შესაბამისად:	დასაშვები ზღვრული მაჩვენებლები:			
						ქვედა	ზედა		
შერჩეული მარცვლანი შემავსებელი	შერჩეული ერთგვაროვანი მარცვლოვანი მასალა	საფუძვლის ზედა ფენა გოფირებული ფოლადის მიწისქვეშა ნაგებობებისთვის	ბუნებრივი ხრეში, ბუნებრივი ქვიშა, ღორღი, მსხვრეული ქვა, მსხვრეული ბეტონი, გამომწვარი ნახშირის საბადოს ნაყარი ან მათი ნებისმიერი კომბინაცია. არც ერთი აღნიშნული მასალა არ უნდა შეიცავდეს თიხვან ქანებს. გადამუშავებული შემავსებელი გადამუშავებული ასფალტის გარდა	(i) ხარისხი	S 1377: ნაწილი 2 (აღვილზე)	ცხრ 6/2	ცხრ 6/2	არა	6
					S 933-2 (აღვილის გარეთ)	ცხრ 6/5	ცხრ 6/5		
				(ii) კუთრი წინაღობა	მუხლი 637	2000 ohm cm	-		
				(iii) წყალში ხსნადი სულფატის (WS)	TR ანგარიში 447, ცდა 0. 1	-	300mg/l S 4-ის სახით		
				(iv) ჟანგვადი სულფიდების (S)	TR ანგარიში 447 ცდები №№ 2 და 4	-	0.06% SO ₄ -ის სახით		
				(v) ქლორის იონის შემცველობა	S 1744-1	-	0.025%		
				(vi) p მაჩვენებელი	S 1377: ნაწილი 3	6	9		
				(vii) სულფიდი და პიდროგენური სულფიდი	არარეგანული ხარისხობრივი ანალიზის სტანდარტული სახელმძღვანელო		ტყვიის რეაქტიული ქაღალდის სწრაფი გაშვება		

ცხრილი 6/1: მიწის სამუშაოებისთვის განკუთვნილი დასაშვები მასალები: კლასიფიკაცია და დატკეპნის მოთხოვნები (იხ. შენიშვნები) (გაგრძელება)

კლასი	მასალის ზოგადი დახასიათება	ტიპური გამოყენება	დასაშვები კომპონენტები (ყოველი მათგანი 601-ე მუხლის მოთხოვნების შესაბამისად)	დაშვებისთვის აუცილებელი მასალის მახასიათებლები (601-ე მუხლში განსაზღვრული შემავსებელი მასალების გამოყენების მოთხოვნებზე და 631-ე პუნტში განსაზღვრულ გამოცდის მოთხოვნებზე დამატებით)	612-ე მუხლში განსაზღვრული დატკეპნის მოთხოვნები	კლასი
-------	----------------------------	-------------------	--	---	--	-------

შპს	6		შერეული მარცვლოვანი მასალა	გარშემოვრა გოფირებული ფოლადის მიწისქვეშა ნაგებობებისთვის	ბუნებრივი ხრეში, ბუნებრივი ქვიშა, ღორღი, მსხვრეული ქვა, მსხვრეული ბეტონი, გამომწვარი ნახშირის საბადოს ნაყარი ან მათი ნებისმიერი კომბინაცია. არც ერთი აღნიშნული მასალა არ უნდა შეიცავდეს თიხოვან ქანებს. გადამუშავებული შემავსებელი გადამუშავებული ასფალტის გარდა	მანქანათმშენებელი (იხ. წინა სვეტში მითითებული გამონაკლისები)	განსაზღვრული და გამოცდილია შემდეგი მოთხოვნების შესაბამისად:	დასაშვები ზღვრული მაჩვენებლები:		საბოლოო პროდუქტის მშრალ მდგომარეობაში მაქსიმალური სიმკვრივე 90% S1377 :ნაწილი 4 (ვიბრაციული ნაქუნის მეთოდი)	6		
						ქვედა	ზედა						
						(i) ხარისხი	S 1377: ნაწილი 2 (ადგილზე) S 933-2 (ადგილის გარეთ)	ცხრ 6/2	ცხრ 6/2				
						(ii) ერთგვაროვნობის კოეფიციენტი	იხ. შენიშვნა 5	5	-				
						(iii) პლასტიკურობის ინდექსი	S 1377: ნაწილი 2	-	6				
						(iv) ოპტიმალური mc	S 1377: ნაწილი 4 (ვიბრაციული ნაქუნის მეთოდი)	-	10				
						(v)mc	S 1377: ნაწილი 2	ოპტიმალური mc -2%	ოპტიმალური mc +1%				
						(vi) CV	მუხლი 632	-	-				
						(vii) ღოს-ანუელების კოეფიციენტი	მუხლი 635	-	40				
						(viii) კუთრი წინაღობა	მუხლი 637	2000 ohm cm	-				
						(ix) წყალში ხსნადი სულფატის (WS) შემცველობა	TR ანგარიში 447, ცდა 0.1	-	300 mg/l S ₄ -ის სახით				
						(x) ჟანგვადი სულფიდების (S) შემცველობა	TR ანგარიში 447 (ცდები №№ 2 და 4	-	0.06% SO ₄ -ის სახით				
						(xi) ქლორის იონის	S 1744-1	-	0.025%				
						(xii) p მანვენებელი	S 1377: ნაწილი 3	6	9				
						(xiii) სულფიდი და ჰიდროგენური სულფიდი	არარეგანული ხარისხობრივი ანალიზის სტანდარტული სახელმძღვანელო		ტყვიის რეაქტიული ქაღალდი ს სწრაფი გამაგება				

ცხრილი 6/1: მიწის სამუშაოებისთვის განკუთვნილი დასაშვები მასალები: კლასიფიკაცია და დატკეპნის მოთხოვნები (იხ. შენიშვნები) (გაგრძელება)

კლასი	მასალის ზოგადი დახასიათება	ტიპური გამოყენება	დასაშვები კომპონენტები (ყოველი მათგანი 601-ე მუხლის მოთხოვნების შესაბამისად)	დაშვებისთვის აუცილებელი მასალის მახასიათებლები (601-ე მუხლში განსაზღვრული შემავსებელი მასალების გამოყენების მოთხოვნებზე და 631-ე პუნტში განსაზღვრულ გამოცდის მოთხოვნებზე დამატებით)				612-ე მუხლში განსაზღვრული დატკეპნის მოთხოვნები	კლასი			
				მახასიათებელი (იხ. წინა სვეტში მითითებული გამონაკლისები)	განსაზღვრული და გამოცდილია შემდეგი მოთხოვნების	დასაშვები ზღვრული მაჩვენებლები:			კლასი	კლასი	კლასი	
						ქვედა	ზედა					
შ ე ნ ა მ ა ტ ე მ ა ც ი ა მ ა ტ ე მ ა ც ი ა	6	-	შერჩეული ერდმარცვლოვანი მასალა	ნაგებობების შეესება ბუნებრივი ხრეში, ბუნებრივი ქვიშა, ლორღი, მსხვრეული ქვა, მსხვრეული ბეტონი, წილა, გამომწვარი ნახშირის საბადოს ნაყარი ან მათი ნებისმიერი კომბინაცია. არცერთი აღნიშნული მასალა არ უნდა შეიცავდეს თიხოვან ქანებს. გადაშუშავებული შემავსებელი გადაშუშავებული ასფალტის გარდა	© ხარისხი	S 1377: ნაწილი 2 (აღვილზე)	ცხრ 6/2	ცხრ 6/2	საბოლოო პროდუქტის მშრალ მდგომარეობაში მაქსიმალური სიმკვრივე 95% S1377 :ნაწილი 4 (ვიბრაციული ჩაქენის მეთოდი	6		-
						S 933-2 (აღვილის გარეთ)	ცხრ 6/5	ცხრ 6/5				
					(ii) ერთგვარონობის კოეფიციენტი	See ote 5	10	-				
					(iii) ღოს-ანკულების კოეფიციენტი	მუხლი 635	-	40				
					(iv) გაუმშრალ მდგომარეობაში ხახუნის პარამეტრები (c) და (p)	მუხლი 633		-				
					(v) შიდა ხახუნის ეფექტური კუთხე (q) და ეფექტური კოეფიციენტი (c)	მუხლი 636	30 c=0					
					(vi) გამტარობა	მუხლი 640	10	-				
					(vii) mc	S 1377: ნაწილი 2	ოპტიმ ტენ შემ - 2%	ოპტიმ ტენ შემ +1%				
					(viii) CV	მუხლი 632						
					(ix) ქანობის სტაბილურობის ცდა	მუხლი 610		1:1.5				

ცხრილი 6/1: მიწის სამუშაოებისთვის განკუთვნილი დასაშვები მასალები: კლასიფიკაცია და დატკეპნის მოთხოვნები (იხ. შენიშვნები) (გაგრძელება)

				გამონაკლისები		მოთხოვნების შესაბამისად:							
შ ე ნ ა ნ ი ა მ ა ნ ა მ ა ნ ა მ ა ნ ა მ	6		შერჩეული ერდმარცვლოვანი, ერთგვაროვანი და სხვილმარცვლოვანი მასალა	დამფარავი კრილი გოფირებული ფოლადის მიწისქვეშა ნაგებობებისთვის	ისეთვე როგორც 1,1 ან 1C კლასის მარცვლოვანი შემავსებელი მასალებისთვის, თუმცა თიხოვანი ქანების, ცარცის ან -ის ნებისმიერი შეფარდებით შემცველობის გარეშე. გადამუშავებული შემავსებელი გადამუშავებული ასფალტის გარდა	ისეთვე როგორც 1,1 ან 1C კლასისთვის, შემდეგი დამატებებით:		-	300 mg/l S ₄ -ის სახით	6			
						(i) წყალში ხსნადი სულფატის (WS)	TR ანგარიში 447, ცდა o. 1						
						(ii) ჟანგვადი სულფიდების (S)	TR ანგარიში 447, ცდები №№ 2 და 4						
						(iii) ქლორის იონის შემცველობა	S 1744-1						
						(iv) p მანვერებელი	S 1377: ნაწილი 3						
						(v) სულფიდი და პიდროგენური სულფიდი	არარგანული ხარისხობრივი ანალიზის სტანდარტული სახელმძღვანელო						
	6	R		შერჩეული მარცვლოვანი მასალა	კირით და ცემენტით სტაბილიზაციისთვის დაფარვის ფორმირების მიზნით (9 კლასი)	ნებისმიერი მასალა ან მასალების კომბინაცია, დაუწვავი ქვანახშირის საბადოს ნაყარისა და თიხოვანი ქანების გარდა (შემდეგი სვეტის (i), (ii) და (iii) მახასიათებლები არ უნდა მიესადაგოს ცარცს)	(i) ხარისხი	S 1377: ნაწილი 2 (ადგილზე)	ცხრ 6/2	ცხრ 6/2	არ მიესადაგება	6	R
								S 933-2 (ადგილის გარეთ)	ცხრ 6/5	ცხრ 6/5			
							(ii) mc	S 1377: ნაწილი 2		10			
							(iii) თხევადობის ზღვარი	S 1377: ნაწილი 2	-	45			
							(iv) პლასტიკურობის ინდექსი	S 1377: ნაწილი 2	-	20			
							(v) ორგანული ნივთიერებების შემცველობა	S 1377: ნაწილი 3	-	2%			
(vi) წყალში ხსნადი სულფატის (WS)							TR ანგარიში 447, ცდა o. 1	-	3000 mg/l S ₄ -ის სახით				
(vii) ჟანგვადი სულფიდების (S)							TR ანგარიში 447, ცდები №№ 2 და 4	-	0.6% S ₀₄ -ის სახით				
(viii) სულფატის სრული პოტენციური შემცველობა (T S)							TR ანგარიში 447, ცდა o. 4	-	1.2% No ₄ -ის სახით				
(ix) ცარცის I							მუხლი 634	-					

კლასი			მასალის ზოგადი დახასიათება	ტიპური გამოყენება	დასაშვები კომპონენტები (ყოველი მათგანი 601-ე მუხლის მოთხოვნების შესაბამისად)	დაშვებისთვის აუცილებელი მასალის მახასიათებლები (601-ე მუხლში განსაზღვრული შემავსებელი მასალების გამოყენების მოთხოვნებზე და 631-ე პუნქტში განსაზღვრულ გამოცდის მოთხოვნებზე დამატებით)				612-ე მუხლში განსაზღვრული დატკეპნის მოთხოვნები	კლასი		
შე	რე	კლ				მახასიათებელი (იხ. წინა სვეტში მითითებული გამონაკლისები)	განსაზღვრული და გამოცდილია შემდეგი მოთხოვნების შესაბამისად:	დასაშვები ზღვრული მაჩვენებლები:			ქვედა	ზედა	6
			კლ	კლ									
შე რე კლ მა რე კლ ფე ანი შე ავს ებე ლი	6	S	შერჩეული კრიტერიუმების მასალა	საფლიტრაციო დრენაჟი საფუძვლის დამატებითი ფენის ქვეშ	ღორღი ან ქვიშა	(i) ხარისხი	S 1377: ნაწილი 2 (ადგილზე)	ცხრ 6/2	ცხრ 6/2		6	S	
							S 933-2 (ადგილის გარეთ)	ცხრ 6/5	ცხრ 6/5				
							(ii) პლასტიკურობის ინდექსი	S 1377: ნაწილი 2					

კლასი	მასალის ზოგადი დახასიათება	ტიპური გამოყენება	დასაშვები კომპონენტები (ყოველი მათგანი 601-ე მუხლის მოთხოვნების შესაბამისად)	დაშვებისთვის აუცილებელი მასალის მახასიათებლები (601-ე მუხლში განსაზღვრული შემავსებელი მასალების გამოყენების მოთხოვნებზე და 631-ე პუნტში განსაზღვრულ გამოცდის მოთხოვნებზე დამატებით)				612-ე მუხლში განსაზღვრული დატკეპნის მოთხოვნები	კლასი				
				მახასიათებელი (იხ. წინა სვეტში მითითებული გამონაკლისები)	განსაზღვრული და გამოცდილია შემდეგი მოთხოვნების შესაბამისად:	დასაშვები ზღვრული მანძილები:							
						ქვედა	ზედა						
შე რჩე ულ ი წებ ადი შემ ავს ებუ ლი	7		შერჩეული წებადი მასალა	ნაგებობების შევსება	ნებისმიერი მასალა ან მასალების კომბინაცია თიხოვანი ქანებისა და კონტრაქტში მე-3 კლასის მასალების სახით განსაზღვრულის გარდა. ცარცის გამოყენების შემთხვევაში მისი შემცველობა მასალაში უნდა შეადგენდეს 100%-ს (შემდეგი სვეტის (i), და (iii) მახასიათებლები არ უნდა მიესადაგოს ცარცს) ((vii) და (viii) მახასიათებლები შეიძლება გაიზარდოს შესაბამისად 54% და 31%-მდე მხოლოდ ლეიასური თიხისთვის)	(i) ხარისხი	S 1377: ნაწილი 2	ცხრ 6/2	ცხრ 6/2	საბოლოო პროდუქტის მშრალ მდგომარეობაში მაქსიმალური სიმკვრივე 100 % S1377:ნაწილი 4 (2.5 კგ სატკეპნის მეთოდით) ან მშრალ მდგომარეობაში სიმკვრივე საპაერო ლიობის 5%, იმის მიხედვით, თუ რომელია უფრო მცირე	7		
						(ii) mc	S 1377: ნაწილი 2						
						(iii) CV	მუხლი 632	8	14				
						(iv) გაუმშრალ მდგომარეობაში ხახუნის პარამეტრები (c) და (p)	მუხლი 633	7	-				
						(v) შიდა ხახუნის ეფექტური კუთხე (q) და ეფექტური კოპეზია (c)	მუხლი 636	27.5	c>15				
						(vi) ცარცის I							
						(vii) თხევადობის ზღვარი	S 1377: ნაწილი 2	-	45				
						(viii) პლასტიკურობის ინდექსი	S 1377: ნაწილი 2	-	25				

კლასი	მასალის ზოგადი დახასიათება	ტიპური გამოყენება	დასაშვები კომპონენტები (ყოველი მათგანი 601-ე მუხლის მოთხოვნების შესაბამისად)	დაშვებისთვის აუცილებელი მასალის მახასიათებლები (601-ე მუხლში განსაზღვრული შემავსებელი მასალების გამოყენების მოთხოვნებზე და 631-ე პუნტში განსაზღვრულ გამოცდის მოთხოვნებზე დამატებით)			612-ე მუხლში განსაზღვრული დატკეპნის მოთხოვნები	კლასი					
				მახასიათებელი (იხ. წინა სვეტში მითითებული გამონაკლისები)	განსაზღვრული და გამოცდილია შემდეგი მოთხოვნების შესაბამისად:	დასაშვები ზღვრული მაჩვენებლები:							
						ქვედა	ზედა						
შე რჩე ულ ი წებ ადი შემ აჯს ებე ლი	7		შერჩეული სტანდარტული განატაცი ნაცრის წებადი მასალა	ნაგებობებისა და არმირებული გრუნტის შევსება	სტანდარტული მასალა უშუალოდ ელექტროსადგურის მტვრის შეგროვების სისტემიდან, რომელსაც უნდა დაემატოს წყლის კონტროლირებადი რაოდენობა		612-ე მუხლის მიხედვით დატკეპნის უზრუნველსაყოფად	საბოლოო პროდუქტის მშრალ მდგომარეობაში მაქსიმალური სიმკვრივე 95% S1377:ნაწილი 4 (2.5 კგ სატკეპნის მე თოდით)	7				
										(i)mc	S 1377: ნაწილი 2		
										(ii) მოცულობითი წონა	S 1377: ნაწილი 9		
										(iii) გაუმშრალ მდგომარეობაში ხახუნის პარამეტრები (c) და (d)	მუხლი 633		-
										(iv) შიდა ხახუნის ეფექტური კუთხე (q) და ეფექტური	მუხლი 636		
										(v) ხახუნისა და შეკრულობის კოფიციენტი (შემავსებელი/ ელემენტები)			
										(vi) გამტარობა			
										(vii) ფერდოს სტაბილურობის გამოცდა (როდესაც ეს მოთხოვნილია დან.6/6)	მუხლი 610	საჭიროა ცდები 610-ის მიხედვით	

არ იქნება გამოყენებული

კლასი	მასალის ზოგადი დახასიათება	ტიპური გამოყენება	დასაშვები კომპონენტები (ყოველი მათგანი 601-ე მუხლის მოთხოვნების შესაბამისად)	დაშვებისთვის აუცილებელი მასალის მახასიათებლები (601-ე მუხლში განსაზღვრული შემავსებელი მასალების გამოყენების მოთხოვნებზე და 631-ე პუნქტში განსაზღვრულ გამოცდის მოთხოვნებზე დამატებით)				612-ე მუხლში განსაზღვრული დატკეპნის მოთხოვნები	კლასი		
				მახასიათებელი (იხ. წინა სვეტში მითითებული გამოწვევები)	განსაზღვრული და გამოცდილია შემდეგი მოთხოვნების შესაბამისად:	დასაშვები ზღვრული მაჩვენებლები:					
						ქვედა	ზედა				
შ ე რ ჩ ე უ ლ ი მ ა ს ა ლ ა	7		შერჩეული წებადი მასალა	კირთან ერთად სტაბილიზაციისთვის დაფარვის ფორმირების მიზნით (9 კლასის მასალა)	ნებისმიერი მასალა ან მასალების კომბინაცია, დაუწვავი ქვანახშირის საბადოს ნაყარის გარდა	(i) ხარისხი	S 1377: ნაწილი 2	ცხრ 6/2	ცხრ 6/2	არ მიესადაგება	7
						(ii) mc	S 1377: ნაწილი 2	ტენშემც დიაპაზონი მაქს მშრ სიმკერ 95%			
						(iii) CV	მუხლი 632		-		
						(iv) პლასტიკურობის ინდექსი	S 1377: ნაწილი 2	10	-		
						(v) ორგანული ნივთიერებების შემცველობა	S 1377: ნაწილი 3	-	2%		
						(vi) წყალში ხსნადი სულფატის (WS)	TR ანგარიში 447, ცდა 0.1	-	0.1%		
						(vii) ჟანგვადი სულფიდების (S)	TR ანგარიში 447, ცდები №№ 2 და 4	-	S 4 5%		
						(viii) სულფატების სრული პოტენციური შემცველობა (T	TR ანგარიში 447, ცდა 0.4	-			
შ ე რ ჩ ე უ ლ ი ლ ა მ ი ა ნ ი წ ებ ა დი მ ა ს ა ლ ა	7		შერჩეული ლამიანი წებადი მასალა	ცემენტთან ერთად სტაბილიზაციისთვის დაფარვის ფორმირების მიზნით (9 კლასის მასალა)	ნებისმიერი მასალა ან მასალების კომბინაცია, ცარცის, თიხოვანი ქანებისა და დაუწვავი ქვანახშირის საბადოს ნაყარის გარდა	(i) ხარისხი	S 1377: ნაწილი 2	ცხრ 6/2	ცხრ 6/2	არ მიესადაგება	7
						(ii) ერთგვარონობის კოეფიციენტი	იხ.შენიშვნა 5	5	-		
						(iii) mc	S 1377: ნაწილი 2	ტენშემც დიაპაზონი მაქს მშრ სიმკერ 95%			
						(iv) CV	მუხლი 632		15		
						(v) თხევადობის ზღვარი	S 1377: ნაწილი 2	-	45		
						(vi) პლასტიკურობის ინდექსი	S 1377: ნაწილი 2	-	20		
						(vii) ორგანული ნივთიერებების შემცველობა	S 1377: ნაწილი 3	-	2%		
						(vi) წყალში ხსნადი სულფატის (WS)	TR ანგარიში 447, ცდა 0.1	-	0.1%		
					(vii) ჟანგვადი სულფიდების (S)	TR ანგარიში 447, ცდები №№ 2 და 4	-				
					(viii) სულფატების სრული პოტენციური შემცველობა (T	TR ანგარიში 447, ცდა 0.4	-				

კლასი			მასალის ზოგადი დახასიათება	ტიპური გამოყენება	დასაშვები კომპონენტები (ყოველი მათგანი 601-ე მუხლის მოთხოვნების შესაბამისად)	დაშვებისთვის აუცილებელი მასალის მაჩასიათებლები (601-ე მუხლში განსაზღვრული შემავსებელი მასალების გამოყენების მოთხოვნებზე და 631-ე პუნტში განსაზღვრულ გამოცდის მოთხოვნებზე დამატებით)				612-ე მუხლში განსაზღვრული ლატექსის მოთხოვნები	კლასი		
						მასასიათებელი (იხ. წინა სექტში მითითებული გამოჩვენებები)	განსაზღვრული და გამოცდილია შემდეგი მოთხოვნების შესაბამისად:	დასაშვები ზღვრული მაჩინბობები:					
								ქვედა	ზედა				
შემაჯავებელი	7	G	შერჩეული სტანდარტული განატაცი ნაცრის წებადი მასალა	ცემენტან ერთად სტაბილიზაცი-ისთვის დაფარვის ფორმირების მიხით (9 კლასის მასალა)	სტანდარტული მასალა უშუალოდ ელექტროსადგურის მტვრის შეგროვების სისტემიდან, რომელსაც უნდა დაემატოს წყლის კონტროლირებადი რაოდენობა	(i)mc	S 1377: ნაწილი 2			არ მოესადაგება	7	G	
						(ii) წყალში ხსნადი სულფატის (WS) შემცველობა	TR ანგარიში 447, ცდა 0.1		3000 mg/l S 4-ის სახით				
						(iii) ჟანგვადი სულფიდების (S) შემცველობა	TR ანგარიში 447 ცდები №2 და 4	-	0.6% S 4-ის სახით				
						(iv) სულფატების სრული პოტენციური შემცველობა (T S)	TR ანგარიში 447, ცდა 0.4	-	1.2% S 4-ის სახით				
შემაჯავებელი	7	H	სველი, მშრალი, ქვიანი ან ქვიშიანი ან ლამიანი წებადი მასალა და ცარცი	დამფარავი შევსება გოფირებული ფოლადის მიწისქვეშა ნაგებობებისთვის	ისეთვე როგორც 2, 2, 2C,2 კლასის სტანდარტული წებადი შემავსებელი მასალების ან მე-3 კლასის ცარცის შემავსებელი მასალებისთვის, თუმცა თიხოვანი ქანების, წიღის ან -ის ან მათი ნებისმიერი კომბინაციის გამოყენების გარეშე. გადამუშავებული შემავსებელი გადამუშავებული ასფალტის გარდა	ისეთვე როგორც 2, 2, 2C, 2 ან 3 კლასის მასალებისთვის, შემდეგი დამატებებით					7	H	
						(i) წყალში ხსნადი სულფატის (WS) შემცველობა	TR ანგარიში 447, ცდა 0.1		300mg/l S 4-ის სახით				
						(ii) ჟანგვადი სულფიდების (S) შემცველობა	TR ანგარიში 447 ცდები №2 და 4		0.06% S 4-ის სახით				
						(iii) ქლორის იონის შემცველობა	S 1744-1	-	0.025%				
						(iv) p მაჩვენებელი	S 1377: ნაწილი 3	6	9				

ცხრილი 6/1: მიწის სამუშაოებისთვის განკუთვნილი დასაშვები მასალები: კლასიფიკაცია და დატკეპნის მოთხოვნები (იხ. შენიშვნები) (გაგრძელება)

კლასი	მასალის ზოგადი დახასიათება	ტიპური გამოყენება	დასაშვები კომპონენტები (ყოველი მათგანი 601-ე მუხლის მოთხოვნების შესაბამისად)	დაშვებისთვის აუცილებელი მასალის მახასიათებლები (601-ე მუხლში განსაზღვრული შემავსებელი მასალების გამოყენების მოთხოვნებზე და 631-ე პუნქტში განსაზღვრულ გამოცდის მოთხოვნებზე დამატებით)				612-ე მუხლში განსაზღვრული დატკეპნის მოთხოვნები	კლასი			
				მახასიათებელი (იხ. წინა სექტში მითითებული გამონაკლისები)	განსაზღვრული და გამოცდილია შემდეგი მოთხოვნების შესაბამისად:	დასაშვები ზღვრული						
						ქვედა	ზედა					
შ უ ნ ა მ უ შ ი ფ ა რ ე ბ ა	7	I	შერჩეული წებავი მასალა	კირთან და ცემენტთან ერთად სტაბილიზაციისთვის დაფარვის ფორმირების მიზნით (9 კლასის მასალა)	ნებისმიერი მასალა ან მასალების კომბინაცია, დაუწვავი ქვანახშირის საბაღოს ნაყარის გარდა	(i) ხარისხი	S 1377: ნაწილი 2	ცხრ 6/2	ცხრ 6/2	არ მიესადაგება	7	I
						(ii) mc	S 1377: ნაწილი 2	ტენშემც დიაპაზონი მაქს მშრ სიმკვრე 95%				
						(iii) CV	მუხლი 632	8	-			
						(iv) პლასტიკურობის ინდექსი	S 1377: ნაწილი 2	10	-			
						(v) ორგანული ნივთიერებების შემცველობა	S 1377: ნაწილი 3	-	2%			
						(vi) წყალში ხსნადი სულფატის (WS) შემცველობა	TR ანგარიში 447, ცდა o. 1		3000 მგ/გ S ₄			
						(vii) ჟანგვადი სულფიდების (S) შემცველობა	TR ანგარიში 447 ცდები №N 2 და 4	-	0.6% S ₄			
						(viii) სულფატების სრული პოტენციური შემცველობა	TR ანგარიში 447, ცდა o. 4	-	1.2% S ₄			

კლასი	მასალის ზოგადი დახასიათება	ტიპური გამოყენება	დასაშვები კომპონენტები (ყოველი მათგანი 601-ე მუხლის მოთხოვნების შესაბამისად)	დაშვებისთვის აუცილებელი მასალის მახასიათებლები (601-ე მუხლში განსაზღვრული შემავსებელი მასალების გამოყენების მოთხოვნებზე და 631-ე პუნქტში განსაზღვრულ გამოცდის მოთხოვნებზე დამატებით)				612-ე მუხლში განსაზღვრული დატკეპნის მოთხოვნები	კლასი				
				მახასიათებელი (იხ. წინა სვეტში მითითებული გამოწვევები)	განსაზღვრული და გამოცდილია შემდეგი მოთხოვნების შესაბამისად:	დასაშვები ზღვრული მაჩვენებლები:			კლასი	კლასი			
						ქვედა	ზედა						
სხვა უსაზღვრო მუხლები	8		1 კლასის, 2 კლასის ან 3 კლასის მასალა	თხრილის ქვედა შევსება	ნებისმიერი, იმ გამოწვევისთვის, რომ მასში არ უნდა იყოს > 40 მმ ნომინალური დიამეტრის ქვები ან თიხის კოშტები. გადაამუშავებული შემავსებელი მასალა	(i)mc		S 1377: ნაწილი 2	ტენშემც დიაპაზონი მაქს მშრ სიმკვრ 95%	ცხრ. 6/4	8		
						(ii) CV		მუხლი 632	8				16
სტანდარტიზაცია	9	A	ცემენტით სტაბილიზებული წერილმარცვლოვანი მასალა	დაფარვა	6 კლასი ცემენტის დამატებით 614-ე მუხლის შესაბამისად	(i) გაფრქვევა		S 1924: ნაწილი 2	60%	-	ცხრ. 6/4 მეთოდი 6	9	
						(ii) სიმკვრივის		S 1924: ნაწილი 2	15%	-			
						(iii) mc		S 1924: ნაწილი 2	ლპტიმ ტენ შემ -1%	ლპტიმ ტენ შემ +1%			
	9	B	ცემენტით სტაბილიზებული ლამიანი წებადი მასალა	დაფარვა	7 კლასი ცემენტის დამატებით 614-ე მუხლის შესაბამისად	(i) გაფრქვევა		S 1924: ნაწილი 2	60%	-	ცხრ. 6/4 მეთოდი 7	9	
						(ii) CV უშუალოდ დატკეპნის წინ		მუხლი 632	10	12			
						(iii) სიმკვრივის		S 1924: ნაწილი 2	15%	-			
						(iv) mc		S 1924: ნაწილი 2	ტენშემც დიაპაზონი მაქს მშრ სიმკვრ 95%				
	9	C	ცემენტით სტაბილიზებული სტანდარტული განატაცი ნაცრის წებადი მასალა	დაფარვა	7 კლასი ცემენტის დამატებით 614-ე მუხლის შესაბამისად	(i) გაფრქვევა		S 1924: ნაწილი 2	60%	-	საბოლოო პროდუქტის მშრალ მდგომარეობაში მაქსიმალური სიმკვრივე 95% S 1924:ნაწილი 2 (2.5 კგ სატკეპნის მეთოდით)	9	C
						(ii) სიმკვრივის		S 1924: ნაწილი 2	15%	-			
						(iii) mc		S 1924: ნაწილი 2	612 მუხლის შესაბამისად დასატკეპნად				
	9	D	კირით სტაბილიზებული წებადი მასალა	დაფარვა	7 კლასი ცემენტის დამატებით 614-ე მუხლის შესაბამისად	(i) გაფრქვევა		S 1924: ნაწილი 2	30%	-	ცხრ. 6/4 მეთოდი 7	9	
						(ii) CV უშუალოდ დატკეპნის წინ		მუხლი 632					
(iii) სიმკვრივის						S 1924: ნაწილი 2	15%	-					
(iv) mc						S 1924: ნაწილი 2	612 მუხლის შესაბამისად დასატკეპნად						

ცხრილი 6/1: მიწის სამუშაოებისთვის განკუთვნილი დასაშვები

მასალები: კლასიფიკაცია და დატკეპნის

მოთხოვნები (იხ. შენიშვნები) (გაგრძელება)

კლასი	მასალის ზოგადი დახასიათება	ტიპური გამოყენება	დასაშვები კომპონენტები (ყოველი მათგანი 601-ე მუხლის მოთხოვნების შესაბამისად)	დაშვებისთვის აუცილებელი მასალის მახასიათებლები (601-ე მუხლში განსაზღვრული შემავსებელი მასალების გამოყენების მოთხოვნებზე და 631-ე პუნტში განსაზღვრულ გამოცდის მოთხოვნებზე დამატებით)				612-ე მუხლში განსაზღვრული დატკეპნის მოთხოვნები	კლასი
				მახასიათებელი (იხ. წინა სექტში მითითებული გამონაკლისები)	განსაზღვრული და გამოცდილია შემდეგი მოთხოვნების შესაბამისად:	დასაშვები ზღვრული მაჩვენებლები:			
						ქვიდა	ზედა		
9	კირით და ცემენტით სტაბილიზებული წებავი მასალა	დაფარვა	7I კლასი კირისა და ცემენტის დამატებით 614-ე მუხლის შესაბამისად	(i) გაფრქვევა	S 1924: ნაწილი 2	30%	-	ცხრ. 6/4 მეთოდი 7	9
				(ii) CV უშუალოდ დატკეპნის წინ	მუხლი 632	8			
				(iii) სიმკვრივის მაჩვენებელი	S 1924: ნაწილი 2	15%	-		
				(iv) mc	S 1924: ნაწილი 2				
9	კირითა და ცემენტით სტაბილიზებული წვრილმარცვლოვანი მასალა	დაფარვა	6R კლასი კირისა და ცემენტის დამატებით 614-ე მუხლის შესაბამისად	(i) გაფრქვევა	S 1924: ნაწილი 2	60%	-	ცხრ. 6/4 მეთოდი 6	9
				(ii) გაფრქვევა	S 1924: ნაწილი 2	15%	-		
				(iii) mc	S 1924: ნაწილი 2	612 მუხლის შესაბამისად დასატკეპნად			

1. დან. = დანართი
2. ცხრ. = ცხრილი
3. mc – ტენშემცველობა
4. CV – ტენშენცველობის სიდიდე
5. – მაქსიმალური მშრალი სიმკვრივე
6. იმ შემთხვევებში, როდესაც დასაშვები ზღვრული მაჩვენებლების სვეტში მითითებულია დანართზე, გამოყენებული უნდა იქნეს მხოლოდ დანართში განსაზღვრული ზღვრული მაჩვენებლების მქონე მახასიათებლები. თუ დანართში მოცემულია ზღვრული მაჩვენებლები ხსენებულ ცხრილში მიუთითებელი სხვა მახასიათებლებისთვის, გამოყენებული უნდა იქნეს აღნიშნული ზღვრული მაჩვენებლებიც.
4. თუ mc-ისთვის განსაზღვრულია S 1377: ნაწილი 2, ეს უნდა გულისხმობდეს S 1377-ის მე-2 ნაწილს, ან, შესაბამის შემთხვევებში, S 1097-5 -ს.
5. ერთგვაროვნობის კოეფიციენტი განისაზღვრება როგორც 60-დან 10-მდე დიამეტრის ნაწილაკების შეფარდება ნაწილაკების ზომის მიხედვით განაწილების დიაგრამაზე, სადაც 60 = ნაწილაკის დიამეტრს, რომელშიც ნიადაგის წონის 60% არის წვრილმარცვლოვანი და 10 = ნაწილაკის დიამეტრს, რომელშიც ნიადაგის წონის 10% არის წვრილმარცვლოვანი.

ცხრილი 6/2: ხარისხის მოთხოვნები მიწის სამუშაოებისთვის განკუთვნილი დასაშვები მასალებისთვის, 6F4, 6F5 და 6S კლასის მასალების გარდა

ნახევრები ზომის შესაბამისი მასის პროცენტი																					
კლასი	ზომა (მმ)		ზომა (მმ) S სერია													ზომა (მიკრონები) S სერია				ზომა (მიკრონები)	კლასი
	500	300	125	90	75	37.5	28	90	14	150	6.3	5	3.35	2	1.18	600	300	150	63	2	
		100	95-100																<15		1
1			100																<15		1
1C	100		10-95													0-25			<15		1C
2 & 2			100											80-100					15-100		2 & 2
2C			100											15-80					15-80		2C
2			100																80-100	0-20	2
6	100									0-100		0-85				0-45			0-5		6
6	100		0-10																		6
6C			100			0-100					0-100		0-35	0-10		0-2					6C
6										100		89-100		60-100	30-100	15-80	5-48	0-15 გარდა 0-20 ღორღი სთვის			6
6 & 6R			100	85-100						25-100						10-100			<15		6 & 2R
6 1					100	75-100				40-95		30-85				10-50			<15		6 1
6 2			100	80-100	65-100	45-100				15-60		10-45				0-25			0-12		6 2
6 3			100	80-100	65-100	45-100				15-60		10-45				0-25			0-12		6 3
6								100				60-100			15-45	0-25		0-5			6
6I & 6J			100		85-100				25-100					85-100		9-100			<15		6I & 6J
6								100											0-10		6
6										100		89-100		60-100	30-100	15-100	5-70	0-15 გარდა 0-20 ღორღი სთვის			6

ცხრილი 6/2: ხარისხის მოთხოვნები მიწის სამუშაოებისთვის განკუთვნილი დასაშვები მასალებისთვის (გაგრძელება)

ნაჩვენები ზომის შესაბამისი მასის პროცენტები																					
კლასი	ზომა (მმ)		ზომა (მმ) S სერია													ზომა (მიკრონები) S სერია				ზომა (მიკრონები)	კლასი
	500	300	125	90	75	37.5	28	90	14	150	6.3	5	3.35	2	1.18	600	300	150	63	2	
6					100														0-10		6
6 & 6					100														<15		6 & 6
6S					100									60-100		30-90		4-45	0-16		6S
7					100														15-100		7
7C			100		85-100				83-100					83-100		60-100			15-45	0-20	7C
7			100		85-100				40-90					15-79		15-79			15-45	0-20	7
7					100		95-100												15-100		7
7			100																15-100		7
7II					100		95-100												15-100		7I

ცხრილი 6/3: არ გამოიყენება

ცხრილი 6/4: მეთოდური დატკეპნა მიწის სამუშაოებში გამოსაყენებელი მასალებისთვის: მექანიზმები და მეთოდები (მეთოდები 1-6)

(წინამდებარე ცხრილი წაკითხული უნდა იქნეს 612.10-ე ქვემუხლთან კავშირში)

სატკეპნი მექანიზმის ტიპი	მით No.	კატეგორია	მეთოდი 1		მეთოდი 2		მეთოდი 3		მეთოდი 4		მეთოდი 5		მეთოდი 6		
			D	N#	D	#	D	#	D		D		Nfor D = 110 mm	Nfor D = 150 mm	Nfor D = 250 mm
გლუვვალციანი სატკეპნი (ან ვიბრაციის გარეშე მომუშავე ვიბრაციული)	1	მასა ვალცის განივ მეტრზე 2100 კგ-დან 2700 კგ-მდე	125	8	125	10	125	10*	175	4	არასტაბილური	არასტაბილური	არასტაბილური	არასტაბილური	
	2	2700 კგ-დან 5400 კგ-მდე	125	6	125	8	125	8*	200	4	არასტაბილურ	16	არასტაბილური	არასტაბილური	
	3	5400 კგ-ზე მეტი	150	4	150	8	არასტაბილური		300	4	არასტაბილური	8	16	არასტაბილური	
ბალიანი სატკეპნი	1	მასა ვალცის განივ მეტრზე 2700 კგ-დან 5400 კგ-მდე	150	10	არასტაბილურ		150	10	250	4	არასტაბილური	არასტაბილური	არასტაბილურ	არასტაბილური	
	2	5400 კგ-დან 8000 კგ-მდე	150	8	125	12	არასტაბილური		325	4	არასტაბილური	20	არასტაბილური	არასტაბილურ	
	3	8000 კგ-ზე მეტი	150	4	150	12	არასტაბილური		400	4	არასტაბილური	12	არასტაბილური	არასტაბილური	
თვითწონიანი სატკეპნი	1	მასა ვალცის განივ მეტრზე 4000 კგ-დან 6000 კგ-მდე	225	4	150	12	350	4	350	4	არასტაბილური	12	20	არასტაბილური	
	2	6000 კგ-ზე მეტი	300	5	200	12	200	12	400	4	არასტაბილური	8	12	20	
პნეუმობორბლებიანი სატკეპნი	1	მასა ბორბალზე: 1000 კგ-დან 1500 კგ-მდე	125	6	არასტაბილური		150	10*	240	4	არასტაბილური	არასტაბილური	არასტაბილური	არასტაბილური	
	2	1500 კგ-დან 2000 კგ-მდე	150	5	არასტაბილურ		არასტაბილური		300	4	არასტაბილური	არასტაბილური	არასტაბილური	არასტაბილური	
	3	2000 კგ-დან 2500 კგ-მდე	175	4	125	12	არასტაბილური		350	4	არასტაბილური	არასტაბილური	არასტაბილური	არასტაბილური	
	4	2500 კგ-დან 4000 კგ-მდე	225	4	125	10	არასტაბილური		400	4	არასტაბილური	არასტაბილური	არასტაბილური	არასტაბილური	
	5	4000 კგ-დან 6000 კგ-მდე	300	4	125	10	არასტაბილური		არასტაბილური	არასტაბილური	არასტაბილური	12	არასტაბილური	არასტაბილური	
	6	6000 კგ-დან 8000 კგ-მდე	350	4	150	8	არასტაბილური		არასტაბილური	არასტაბილური	არასტაბილური	12	არასტაბილური	არასტაბილური	
	7	8000 კგ-დან 12000 კგ-მდე	400	4	150	8	არასტაბილური		არასტაბილური	არასტაბილური	არასტაბილური	10	16	არასტაბილური	
	8	12000 კგ-ზე მეტი	450	4	175	6	არასტაბილური		არასტაბილური	არასტაბილური	არასტაბილური	8	12	არასტაბილური	
ვიბრაციული სატკეპნი	1	მასა ვიბრაციული ვალცის განივ მეტრზე 700 კგ-დან 1300 კგ-მდე	150	12	150	12	150	12	100	10	არასტაბილური	არასტაბილური	არასტაბილური	არასტაბილური	
	2	1300 კგ-დან 1800 კგ-მდე	12	12	12	12	175	12*	175	8	არასტაბილური	12	არასტაბილური	არასტაბილური	
	3	1800 კგ-დან 2300 კგ-მდე	150	12	150	12	200	12*	არასტაბილური	არასტაბილური	8	12	არასტაბილური		
	4	2300 კგ-დან 2900 კგ-მდე	150	9	150	9	250	12*	არასტაბილური	400	5	6	10	არასტაბილური	
	5	2900 კგ-დან 3600 კგ-მდე	200	9	200	9	275	12*	არასტაბილური	500	6	6	10	არასტაბილური	
	6	3600 კგ-დან 4300 კგ-მდე	225	9	225	9	300	12*	არასტაბილური	600	6	4	8	არასტაბილური	
	7	4300 კგ-დან 5000 კგ-მდე	250	9	250	9	300	9*	არასტაბილური	700	6	3	7	12	
	8	5000 კგ-ზე მეტი	275	9	275	9	300	7*	არასტაბილური	800	6	3	6	10	

ცხრილი 6/4 მეთოდური დატკეპნა მიწის სამუშაოებში გამოსაყენებელი მასალებისთვის: მექანიზმები და მეთოდები (მეთოდი 7)

(წინამდებარე ცხრილი წაკითხული უნდა იქნეს 612.10-ე ქვემუხლთან კავშირში)

სატკეპნი მექანიზმის ტიპი	მით No.	კატეგორია	მეთოდი 7	
			Nfor = 150 mm	Nfor = 250 mm
გლუვკვალციანი სატკეპნი (ან ვიბრაციის გარეშე მომუშავე ვიბრაციული სატკეპნი)	1	მასა ვალცის განივ მეტრზე: 2100 კგ-დან 2700 კგ-მდე	არასტაბილური	არასტაბილური
	2		არასტაბილური	არასტაბილური
	3		12	არასტაბილური
ბადიანი სატკეპნი	1	მასა ვალცის განივ მეტრზე: 2700 კგ-დან 5400 კგ-მდე	არასტაბილური	არასტაბილური
	2		16	არასტაბილური
	3		8	არასტაბილური
თვითწონიანი სატკეპნი	1	მასა ვალცის განივ მეტრზე: 4000 კგ-დან 6000 კგ-მდე	4	86
	2		3	
პნეიმობორბლებიანი სატკეპნი	1	მასა ბორბალზე: 1000 კგ-დან 1500 კგ-მდე	არასტაბილური	არასტაბილური
	2		2	არასტაბილური
	3		6	არასტაბილური
	4		5	არასტაბილური
	5		4	16
	6		არასტაბილური	8
	7		არასტაბილური	4
	8		არასტაბილური	4
ვიბრაციული სატკეპნი	1	მასა ვალცის განივ მეტრზე: 700 კგ-დან 1300 კგ-მდე	არასტაბილური	არასტაბილური
	2		არასტაბილური	არასტაბილური
	3		16	არასტაბილური
	4		12	არასტაბილური
	5		10	არასტაბილური
	6		8	16
	7		7	14
	8		6	12
ვიბრაციული სატკეპნი	1	მასა ვალცის განივ მეტრზე: 270 კგ-დან 450 კგ-მდე	არასტაბილური	არასტაბილური
	2		არასტაბილური	არასტაბილური
	3		არასტაბილური	არასტაბილური
	4		არასტაბილური	არასტაბილური
	5		12	არასტაბილური
	6		10	არასტაბილური
	7		10	არასტაბილური
	8		8	არასტაბილური
	9		8	არასტაბილური
	10		6	12
ვიბრაციული ფილის მქონე სატკეპნი	1	მასა საყრდენი ფილის კვადრატულ მეტრზე: 880 კგ-დან 1100 კგ-მდე	არასტაბილური	არასტაბილური
	2		არასტაბილური	არასტაბილური
	3		არასტაბილური	არასტაბილური
	4		10	არასტაბილური
	5		8	არასტაბილური
	6		6	არასტაბილური
ვიბრო-სატკეპნი	1	მასა: 50 კგ-დან 65 კგ-მდე	არასტაბილური	არასტაბილური
	2		არასტაბილური	არასტაბილური
	3		არასტაბილური	არასტაბილური
	4		8	არასტაბილური
ხელის დიზელ-სატკეპნი	1	მასა: 100 კგ-დან 500 კგ-მდე	8	არასტაბილური
	2		6	
ვარდნადი წონით სატკეპნი	1	500 კგ სატკეპნის ვარდნის სიმაღლე: 1 მ-დან 2 მ-მდე	არასტაბილური	არასტაბილური
	2		არასტაბილური	არასტაბილური

ცხრილი 6/5: ხარისხის მოთხოვნები მიწის სამუშაოებისთვის განკუთვნილი მე-6 კლასის გარეშე დასაშვები მასალებისთვის

ნაჩვენები ზომის შესაბამისი მასის პროცენტი																				
კლასი	ზომა (მმ)		ზომა (მმ) BS EN 933-2 სერია													ზომა (მიკრონები) BS EN 933-2 სერია				კლასი
	500	300	125	80	63	40	31.5	250	16	10	8	6.3	4	2	1	500	250	125	63	
6A	100									0-100		0-85				0-45			0-5	6
6B	100		0-10																	6
6C			100			0-100						0-100	0-35	0-10		0-2				6C
6D										100			85-100	60-100	30-100	15-80	5-48	0-15 გარდა 0-20 ღორღისთვის		6
6E & 6R			100	85-100						25-100						10-100			<15	6 & 2R
6 3			100	75-99		50-90		30-75		15-60				0-35					0-12	6 3
6F4					100		75-99		50-90		30-75		15-60		0-35				<15	6 4
6F5			100	75-99		5-9950		30-75		15-60				0-35					0-12	6 5
6H								100				60-100			15-45	0-25		0-5		6
6I & 6J			100	85-100					25-100					85-100		9-100			<15	6I & 6J
6K								100											0-10	6
6L										100			85-100	60-100	30-100	85-100	5-70	0-15 გარდა 0-20 ღორღისთვის		6
6M				100															0-10	6
6N & 6P				100															<15	6 & 6
6S					100									60-100		30-90		8-45	0-16	6S

ცხრილი 6/6: ლოკუმენტაცია და ანგარიშები – საჭირო ინფორმაცია

გრუნტის დამუშავება	ადგილზე განხორციელებადი ცდები
<p>თითოეული დამუშავებული სვეტისთვის / ადგილისთვის: თარიღი კონტრაქტის სახელწოდება ადგილის განსაზღვრა უნიკალური მდებარეობა მიწის დონე დაწყებისას გამოყენებული მასალა</p> <p>სვეტის დაახლოებითი დიამეტრი დატკეპნის თითოეულ წერტილში შეღწევის სიღრმე ვიბრაციული ენერჯის მოხმარება სამუშაოების დროს ჭავლის წნევა (შესაბამის შემთხვევებში) შეღწევის ხანგრძლივობა ტკეპნის ხანგრძლივობა დაბრკოლებები და დაყოვნებები განხორციელებული ცდების რაოდენობა და ტიპი</p>	<p>თითოეული გამოცდის ადგილისთვის: თარიღი კონტრაქტის სახელწოდება ადგილის განსაზღვრა ცდის ადგილი, კოორდინატები და დონე გამოყენებული ცდის მეთოდი გამოცდის შესაბამისი ბრიტანული პროცედურის თანახმად აუცილებელი მთელი ინფორმაცია</p>

სერი 700 საგზაო სამოსი – ზოგადი

701 საგზაო სამოსის მოწყობა

- 1) საგზაო სამოსი უნდა მოეწყოს ნახაზების, წინამდებარე სერიისა და 800 და 900 სერიების შესაბამისი მუხლების მიხედვით.
- 2) საგზაო სამოსის საფუძვლისა და საფუძვლის დამატებითი ფენისთვის განკუთვნილი მასალების შერჩევას კონტრაქტორმა უნდა გაითვალისწინოს ამ მასალებისა და საგზაო სამოსის საფუძვლის დამატებითი ფენის ან ნებისმიერი ფენის ბუნება და წყლის შეღწევის, კლიმატური პირობების ზემოქმედებისა და სამშენებლო მექანიზმების გამოყენების შედეგად დაზიანებისგან მათი დაცვის საჭიროება. მან უნდა დაგეგმოს საგზაო სამოსის საფუძვლისა და შემდეგი ფენების დაგებისა და დატკეპნის სამუშაოები და განახორციელოს სხვა ღონისძიებები, რომლებსაც აუცილებლად მიიჩნევს საგზაო სამოსის საფუძვლის, საფუძვლის დამატებითი ფენისა და გრუნტის დასაცავად.

702 ჰორიზონტალური მიმართულება, ზედაპირის ღონეები, სამოსის ფენების ზედაპირის სისწორე

ჰორიზონტალური მიმართულება

- 1) ჰორიზონტალური მიმართულება უნდა განისაზღვროს ღერძის ხაზიდან, ისე როგორც ეს ნაჩვენებია გრძივი ჭრილის ნახაზებზე. დაგებულ საგზაო სამოსის კიდე და ყველა სხვა პარალელური მიმართულება კორექტირებული უნდა იქნეს 25 მმ დასაშვები გადახრის ფარგლებში. გამონაკლისს წარმოადგენს ბორდიურები და არხის ბლოკები, რომლებიც უნდა დაიგოს სწორი პროექციით 13 მმ-ის დასაშვები გადახრით. გრძივი საგზაო აღნიშვნების დასაშვები გვერდითი გადახრა შესაბამისობაში უნდა იყოს 1212.20 მუხლთან.

საგზაო საფარის ფენების ზედაპირის ღონეები

- 2) საგზაო სამოსის ფენების საპროექტო ნიშნულები უნდა გამოითვალოს ნახაზებზე ნაჩვენები გრძივი და განივი პროფილიდან და საგზაო სამოსის ფენის სისქეებიდან. საგზაო სამოსის ფენების დაგებული ზედაპირის ნებისმიერი წერტილი უნდა წარმოადგენდეს საპროექტო ღონეს 7/1 ცხრილში განსაზღვრული შესაბამისი დასაშვები გადახრის გათვალისწინებით.

ცხრილი 7/1 საგზაო სამოსის ფენების ზედაპირის ნიშნულების დასაშვები გადახრები

წვრილმარცვლოვანი ასფალტბეტონის ფენა – ძირითადი – – სანიაღვრე არხის მიმდებარე *	6 მმ + 10-0 მმ
მსხვილმარცვლოვანი ასფალტბეტონის ფენა *	6 მმ
საფუძვლის ფენა *	15 მმ
საგზაო საფარის ბეტონის ფილების ქვემოთ სრულ სისქეზე მექანიზმების ერთი ოპერაციით დაგებული საფუძვლის დამატებითი დატკეპნილი ფენა	10 მმ
ზემოთ აღნიშნულის გარდა სხვა საფუძვლის ფენა	+ 10-30 მმ

* როდესაც სანიაღვრე არხი მოწყობილია მის მიმდებარე საგზაო სამოსის ფენის დაგებად, სანიაღვრე არხის მიმდებარე კიდის თავიდან აზომილი აღნიშნული ფენის თავის დასაშვები გადახრა შესაბამისობაში უნდა იყოს 7/1 ცხრილთან.

- 3) საგზაო სამოსის ზედაპირის ნიშნულების დასაშვები გადახრების მიუხედავად, კუმულაციური გადახრა არ უნდა იწვევდეს საგზაო სამოსის (საფუძვლის ქვედა ფენის გარდა) სისქის შემცირებას განსაზღვრულ სისქეზე 15 მმ-ზე მეტით ან ასფალტის საფარის ფენის სისქის შემცირებას განსაზღვრულიდან 5 მმ-ზე მეტით.
- 4) წინამდებარე მუხლის მე-2 ქვემუხლთან შესაბამისობის შესამოწმებლად უნდა გაიზომოს ყველა ფენის ნიშნული პროექტის მენეჯერის მიერ მითითებულ ადგილებში განლაგებული წერტილების ბადეზე. იმ შემთხვევების გარდა, როდესაც ამას სხვაგვარად მიუთითებს პროექტის მენეჯერი, ბადის შუალედები უნდა იყოს 10 მ. გრძივად და 2 მ. განივად. საგზაო სამოსის ნებისმიერ სიგრძეზე შესაბამისობა მიიღწევა ყველა ზედაპირისთვის (გზის საბოლოო ზედაპირის გარდა) იმ შემთხვევაში, თუ 7/1 ცხრილში განსაზღვრულ ზღვრულ გადახრებს გასცდება არა უმეტეს ერთი გრძივად განხორციელებული ან ერთი განივად განხორციელებული თანამიმდევრული გაზომვა, იმ პირობით, რომ გაზომვა არ უნდა სცდებოდეს 5 მმ-ზე მეტით შესაბამისი ფენის დასაშვები გადახრას. გზის საბოლოო ზედაპირისთვის, 7/1 ცხრილში მოცემული დასაშვები გადახრა უნდა მიესადაგოს ზედაპირის ნებისმიერ წერტილს.

ზედაპირის სისწორე

- 5) წვრილმარცვლოვანი და მსხვილმარცვლოვანი ასფალტბეტონის ფენების და ბეტონის ფილების ზედაპირის გრძივი სისწორე უნდა წარმოადგენდეს ზედაპირის უსწორმასწორობების იმ რაოდენობას, რომელიც შესაბამისობაშია 7/2 ცხრილში მითითებულ შესაბამის ზღვრულ მაჩვენებლებთან.

ნებისმიერი უსწორმასწორობა წარმოადგენს საგზაო ზედაპირის პროფილიდან არანაკლებ 4 მმ ან 7 მმ გადახრას, რომელიც გაზომილია ტრანსპორტისა და საგზაო კვლევითი ლაბორატორიის მიერ შემუშავებული გორგოლაჭიანი ტიპის სახაზავით, რომელიც დაყენებული უნდა იქნეს შესაბამისად 4 მმ ან 7 მმ-ზე, ან მისი ეკვივალენტური სხვა აპარატით, რომლითაც შესაძლებელია უსწორმასწორობების გაზომვა იმავე ზომების ფარგლებში 3 მ-ზე მეტ სიგრძეზე. დაუშვებელია 10 მმ-ზე უფრო დიდი უსწორმასწორობა.

- 6) ნიშნულის, სისწორის ან მაკროტექსტურის სიღრმის განსაზღვრის მიზნით გზის ნებისმიერი საბოლოო ზედაპირის, მსხვილმარცვლოვანი ასფალტბეტონის მქონე ან არმქონე სამოსში საფუძვლის ზედა ზედაპირის შემოწმებამდე ის უნდა გაიწმინდოს ფხვიერი ან გარეშე მასალებისგან. ეს სამუშაოები უნდა შესრულდეს საგზაო სამოსის ფენის ზედაპირის დაზიანების გარეშე შესაძლო უმოკლეს ვადებში და საგზაო საფარის მშენებლობიდან 3 დღის განმავლობაში.

- 7) 7/2 ცხრილთან შესაბამისობა უნდა შემოწმდეს გორგოლაჭიანი სახაზავით საგზაო საფარის კიდის პარალელური ნებისმიერი ხაზის ან ხაზების გასწვრივ 300-მეტრიან სექციებზე პროექტის მენეჯერის მიერ მითითებული რეგულარული შუალედებით, იმის მიუხედავად, რომ ისინი შეიძლება აგებული იყოს უფრო მცირე სიგრძეზე. 300 მეტრზე უფრო მოკლე მონაკვეთები, რომლებიც წარმოადგენენ უფრო გრძელი საგზაო საფარის ნაწილს, უნდა შეფასდეს უსწორმასწორობების რაოდენობის გამოყენებით 300 მეტრის სიგრძისთვის უახლესი მთელი რიცხვის პროპორციულად.

თუ საგზაო საფარის საერთო სიგრძე 300 მეტრზე ნაკლებია, გაზომვა უნდა განხორციელდეს 75 მეტრის სიგრძეზე.

- 8) უსწორმასწორობების განსასაზღვრავად საგზაო საფარი უნდა გაიზომოს განივად, 25-მეტრიანი რეგულარული შუალედებით, S 8420-ის შესაბამისი 3 მეტრის სიგრძის

სახაზავის გამოყენებით, რომელიც უნდა განთავსდეს გზის ცენტრალური ზოლის სწორი კუთხით. საგზაო საფარის ზედაპირსა და სახაზავს შორის მაქსიმალურმა დასაშვებმა განსხვავებამ უნდა შეადგინოს 3 მმ.

9) 3 მეტრის სიგრძის სახაზავი გამოყენებული უნდა იქნეს გრძივი ზედაპირის უსწორმასწორობების შესამოწმებლად შემდეგ შემთხვევებში:

- i) 75 მეტრზე უფრო ნაკლები ზედაპირული და შუალედული ფენის და ბეტონის ფილების სიგრძისას;
- ii) იმ შემთხვევებში, როდესაც არაპრაქტიკულია გორგოლაჭიანი სახაზავის გამოყენება;
- iii) საგზაო საფარის ბეტონის ფილების ქვეშ სრულ სისქეზე მექანიზმის ერთი ოპერაციით დაგებული ყველა სიგრძის დატკეპნილზედაპირიანი საფუძვლის დამატებითი ფენისთვის;

მაქსიმალური დასაშვები განსხვავება ზედაპირსა და გზის ცენტრალური ზოლისადმი პარალელურად ან სწორი კუთხით განთავსებულ სახაზავის ქვედა ნაწილს შორის უნდა შეადგენდეს:

- საგზაო საფარის ზედაპირებისთვის 3 მმ-ს
- შუალედური ფენებისთვის 6 მმ-ს
- ბეტონის საფარის ქვეშ განლაგებული საფუძვლის დამატებითი 10 მმ სისქის ფენებისთვის ((iii) ქვეშეხლის შესაბამისად)

ცხრილი 7/2: ზედაპირის უსწორმასწორობების მაქსიმალური დასაშვები რაოდენობა

	გზის სავალი ნაწილების, ასფალტირებული გვერდულების და გვერდულების ზედაპირი	გზისპირა გასაჩერებელი ადგილების, მომსახურების ზონებისა და ყველა ასფალტბეტონის ფენის ზედაპირი
უსწორმასწორობა	4მმ 7მმ	4მმ 7მმ
სიგრძე (მ)	300 75 300 75	300 75 300 75
* კატეგორიის გზები	20 9 2 1	40 18 4 2
* კატეგორიის გზები	40 18 4 2	60 27 6 3

* კატეგორია წარმოადგენს გზებს, რომელზეც მოძრაობა ნებადართულია დაბალი (50 კმ/სთ-ზე ნაკლები) სიჩქარით

კორექცია

10) იმ შემთხვევებში, როდესაც საგზაო სამოსის ნებისმიერი მონაკვეთი არ აკმაყოფილებს სისწორის, ზედაპირის დასაშვები გადახრის, სისქის, მაკროტექსტურის სიღრმის, მასალის მახასიათებლების ან დატკეპნის სპეციფიკაციას, სპეციფიკაციის შეუსაბამო მონაკვეთი სრული მოცულობით უნდა დაექვემდებაროს კორექციას ქვემოთ მითითებული წესით:

i) შეუკავშირებელი და ჰიდრაულიკურად შეკავშირებული მასალები

ზედა 75 მმ უნდა გაფხვიერდეს, დაემატოს შეცვლილი მასალა ან, აუცილებლობის შემთხვევაში, მოშორდეს და თავიდან დაიტკეპნოს.

დამუშავებული მონაკვეთი უნდა იყოს არანაკლებ 20 მეტრის სიგრძისა და 2 მეტრის სიგანის. ჰიდრაულიკურად შეკავშირებული მასალების შემთხვევაში, კორექცია უნდა დასრულდეს მასალაში შემკვრელის დამატებიდან 48 საათში.

ii) ცემენტით შეკავშირებული საფუძვლის და საფუძვლის ქვედა ფენები

კორექციის მეთოდი დამოკიდებულია დროზე, რომელიც გასულია მასალის შერევიდან შეცდომის გამოვლენამდე. თუ ეს დრო 4 საათზე ნაკლებია, ზედაპირი უნდა გაფხვიერდეს არანაკლებ 50 მმ-ის სიღრმეზე, მოშორდეს ჭარბი მასალა ან, აუცილებლობის შემთხვევაში, დაემატოს ახლად შერეული მასალა და თავიდან დაიტკეპნოს სპეციფიკაციის შესაბამისად. იმ შემთხვევაში, თუ ზემოხსენებული დრო 4 საათი ან მეტია, საგზაო საფარიდან ფენა ამოღებული უნდა იქნეს სრულ სიღრმეზე და შეიცვალოს სპეციფიკაციის შესაბამისი მასალით. ნებისმიერი შემთხვევაში დამუშავებული მონაკვეთი უნდა იყოს, სულ მცირე, 5 მეტრის სიგრძისა და ერთი ოპერაციისას დაგებული საფარის სრული სიგანის. ალტერნატიული ვარიანტის სახით, ბეტონის საფარის ქვედა საფუძვლის დამატებითი ფენებისთვის, კონტრაქტორს შეუძლია დაბალი მონაკვეთების წინამდებარე მუხლის დასაშვებ გადახრებთან შესაბამისობაში მოყვანა 1 : 4 ცემენტისა და ქვიშის დუღაბით ან S 4987-1-ის შესაბამისი 0/4მმ ზომის წვრილმარცვლოვანი ზედაპირული ფენით.

iii) ბიტუმით დამუშავებული საფუძვლის ფენები

ბიტუმით დამუშავებული ღორღის ან ასფალტის საფუძვლის ფენა მთელ სიღრმეზე უნდა იქნეს ამოღებული და შეიცვალოს ახალი მასალით, რომელიც უნდა დაიგოს და დაიტკეპნოს სპეციფიკაციის შესაბამისად. ამგვარად დამუშავებული ნებისმიერი მონაკვეთი უნდა იყოს, სულ მცირე, 5 მეტრის სიგრძის და ერთი ოპერაციით დაგებული საფარის სრული სიგანის. ალტერნატივის სახით, ბიტუმით დამუშავებული საფუძვლების დაბალ მონაკვეთებში, კონტრაქტორს დამატებითი მსხვილმარცვლოვანი ასფალტბეტონით შეუძლია ნიშნულის შესწორება.

iv) წვრილმარცვლოვანი და მსხვილმარცვლოვანი ასფალტის ფენები

ფენა სრულ სიღრმეზე უნდა იქნეს ამოღებული და შეიცვალოს ახალი მასალით, რომელიც უნდა დაიგოს და დაიტკეპნოს წინამდებარე სპეციფიკაციის შესაბამისად.

კორექტირებული მონაკვეთი უნდა იყოს ერთი ოპერაციით დაგებული საფარის სრული სიგანისა და, სულ მცირე, 5 მეტრის სიგრძის ბინდერის, ან 15 მეტრის სიგრძის ზედაპირული ფენის შემთხვევაში.

იმ შემთხვევებში, როდესაც ზედაპირის უსწორმასწორობების რაოდენობა სცდება 7/2 ცხრილში მითითებულ ზღვრულ მაჩვენებლებს, საკორექციო მონაკვეთი, უნდა იყოს 300 მეტრის ან 75 მეტრის სიგრძისა და დაზიანებული ზოლების სრული სიგანის, ან, აუცილებლობის შემთხვევაში, სხვა ისეთი უფრო მოკლე სიგრძის, რომელიც საჭიროა ზედაპირის უსწორმასწორობების რაოდენობის ზღვრულ მაჩვენებლებთან შესაბამისობაში მოსაყვანად, და ამასთანავე - დაზიანებული ზოლების სრული სიგრძის.

ზედაპირული ფენის წინამდებარე მუხლის მოთხოვნებთან შესაბამისობა უნდა შემოწმდეს საგზაო საფარის დაგებიდან შესაძლო უმოკლეს ვადებში და საკორექციო სამუშაოები დასრულდეს საგზაო ავტოტრანსპორტის მოძრაობისთვის გახსნამდე.

იმ შემთხვევებში, როდესაც მაკროტექსტურის სიღრმესთან დაკავშირებული მოთხოვნები არ არის დაცული:

- a) ზოლის სიგრძის 1000 მ-ის მონაკვეთზე; ან
- b) 1000 მ-ზე ნაკლები სიგრძის მონაკვეთზე, სხვა მონაკვეთების მიმართ სრული ტექსტურის ბალანსის სახით; ან
- c) 1000 მ-ზე ნაკლები სიგრძის სტრუქტურის ზოლის სრულ სიგრძეზე;

უნდა შეიცვალოს 50 მეტრის საკმარისი სიგრძე და ასეთი შეცვლა დაიწყოს იმ სიგრძიდან, რომელსაც აქვს მაკროსტრუქტურის მინიმალური სიღრმე, მანამ, სანამ არ შესრულდება მონაკვეთის სიგრძის საშუალო მოთხოვნა.

სულ მცირე, 50 მეტრის სიგრძე და ზოლის მთელი სიგანე უნდა იქნეს ამოღებული და შეცვლილი:

- a) ზედაპირული ფენის სრულ სიღრმეზე; ან
- b) 20 მმ-ის სიღრმეზე, ხელახალი დაგების მეთოდით ამოღებისას 926-ე მუხლის შესაბამისად.

მოსაშორებელი მონაკვეთები მასალის ამოღებამდე უნდა დაიხაზოს როგორც გრძივად, ისე განივად საჭრელი მოწყობილობით. შეერთებების ფორმირება უნდა განხორციელდეს განაჭერის ღია ზედაპირის დაფარვით ცხელი ბიტუმით ან შესაფერისი გაცხელებით. გამაცხელებელმა ტემპერატურა უნდა ასწიოს ფენის სრულ სიღრმეზე უშუალოდ ახალი მასალის დაგების წინ, დატკეპნის სამუშაოებისთვის განსაზღვრული მინიმალური ტემპერატურის ფარგლებში და მასალისთვის და არანაკლებ 75 მმ-ის სიგანისთვის განსაზღვრული ნებისმიერი ეტაპის მაქსიმალურ ტემპერატურამდე.

v) ბეტონის ფილები

ბეტონის ფილები კორექტირებული უნდა იქნეს გარანდვით, გახეხვით ან დარტყმითი ჭრით. დიდი დაქანებები, რომელთა დამუშავება შეუძლებელია, კორექტირებული უნდა იქნეს ზედაპირის წაჭრით და თხელი შეკავშირებული ზედაპირის მასწორებლით, ბეტონის მისაღები ხსნარით.

გამყარებული ბეტონისთვის ხელახალი ტექსტურის უნდა განხორციელდეს ღარების გაჭრით სპეციფიკაციის შესაბამისად. იმ შემთხვევებში, როდესაც ბეტონის ფილის ზემოთ აღნიშნულის შესაბამისად კორექტირება შეუძლებელია, ფილა სრული სიღრმეზე უნდა იქნეს ამოღებული და შეცვლილი S 8500-2 შესაბამისად დამზადებული ფილით, სპეციფიკაციასთან შესაბამისობის უზრუნველსაყოფად საჭირო მოცულობით. საკორექციო სამუშაოები, რომლებიც მოიცავს ახალი ბეტონის დაგებას, უნდა დასრულდეს საგზაო საფარის აღნიშნული მონაკვეთის ავტოტრანსპორტის მოძრაობისთვის გახსნამდე ბეტონის S 8500-2 თანახმად გასამყარებლად საჭირო დროით ადრე.

703 -705 არ გამოიყენება

706 არსებული ზედაპირების გათხრა, მოპირკეთება და აღდგენა

ზოგადი

- 1) პროექტის მენეჯერის წინასწარი თანხმობის გარეშე კონტრაქტორმა არ უნდა გათხაროს ორმოები, თხრილები ან სხვა თხრილები ასფალტის საფარიან ადგილებში, რომლებიც აიგო გრძელვადიანი სამუშაოების ნაწილის სახით, ნაგებობათა სხვა ნაწილის, მათ შორის კომუნალური მომსახურების ნაგებობების ასაგებად.
- 2) იმ შემთხვევაში, როდესაც აუცილებელია გათხრებისა და მოპირკეთების სამუშაოების წარმოება არსებულ ასფალტირებულ მონაკვეთებსა და გზებზე, რომლებიც არ არის აგებული მუდმივი სამუშაოების ნაწილის სახით, ეს სამუშაოები უნდა განხორციელდეს და შემდგომში ხსენებული მონაკვეთები და გზები უნდა აღდგეს წინამდებარე მუხლისა და საგანგებო ტექნიკური პირობების II ნაწილში განსაზღვრული ნებისმიერი დამატებითი მოთხოვნის შესაბამისად. გათხრები უნდა განხორციელდეს იმ მინიმალურ მანძილებზე, რომლებიც, წინამდებარე მუხლის მე-3 ქვემუხლის შესაბამისად, აუცილებელია სამუშაოს შესასრულებლად.

გათხრები

- 3) არსებულ საგზაო საფარზე და სხვა ასფალტირებულ ადგილებში (მათ გარდა, რომლებიც აღწერილია წინამდებარე მუხლის მე-4 ქვემუხლში), მათ შორის, ზედაპირზე, საფუძველსა და საფუძვლის დამატებით ფენაში, გათხრები უნდა განხორციელდეს სწორ ხაზზე, თითოეულ მხარეს ფორმაციის დონის ქვედა ნებისმიერი შემდგომი თხრილის ზომებზე 75 მმ-ით უფრო მეტზე. დაფარვაში გათხრები უნდა განხორციელდეს ნებისმიერი ქვემოთა თხრილის ზომებზე, სულ მცირე, 75 მმ-ით მეტზე. საგზაო ბიტუმის მასალისგან დამზადებული საგზაო საფარი ორივე მხარეს უნდა ამოიჭრას ან გაირანდოს შემდგომი 75 მმ-ით. გარანდვა უნდა განხორციელდეს 709-ე მუხლის შესაბამისად. ბეტონის საფარი და ბეტონის საფუძვლები, ცემენტით შეკრულის გარდა, უნდა ამოიჭრას ნებისმიერი არმირებული ფილის ნებისმიერი არმირების დონიდან თითოეულ მხარეს, სულ მცირე, 300 მმ-ით და არაარმირებული ფილების სრულ სიღრმემდე.

იმ შემთხვევაში, თუ თხრილები საჭიროა ქვედა ფენების მდგომარეობის შესამოწმებლად, თითოეული ფენა უნდა ამოითხაროს დამოუკიდებლად და გაიწმინდოს სამშენებლო ნარჩენებისგან შემოწმების უზრუნველსაყოფად.

- 4) ბეტონის ბლოკები, თიხის საფარი მასალა და მზა ბეტონის ფილები, ბორდიურები და არხები უნდა აიწიოს ჭრის გარეშე უახლეს შეერთებამდე, წინამდებარე მუხლის მე-3 ქვემუხლის შესაბამისად, და სათანადოდ იქნეს შენახული ხელახალი გამოყენების ან წინამდებარე სპეციფიკაციის თანახმად განკარგვის მიზნით. სამუშაოების განხორციელების ადგილზე ბორდიურები და არხები უნდა დაიმტვრეს თხრილიდან, სულ მცირე, 150 მმ-ში.

ასფალტირებული ადგილების აღდგენა

- 5) არ გამოიყენება.
- 6) უშუალოდ ასფალტბეტონის ფენების აღდგენის წინ, არსებული მასალის კიდეები უნდა გაიწმინდოს მთელი ფხვიერი მასალისგან და დამუშავდეს ბიტუმით ან დაექვემდებაროს მის ეკვივალენტურ დამუშავებას. იმ შემთხვევებში, როდესაც გათხრების შედეგად ბეტონის ფილების შეერთებები ზიანდება, ისინი უნდა აღდგეს

განივი შეერთების თითოეულ მხარეს, სულ მცირე, 0.5 მ-ის ჩამოჭრითა და თხრილის ერთ მხარეს ტემპერატურული ნაკერის და მეორე მხარეს ტემპერატურულ-დასაწოლი ნაკერის ფორმირებით და აუცილებლობის შემთხვევაში აღდგენამდე არსებულ ადგილზე პროექტის მენეჯერისათვის მისაღები გრძივი შეერთებების უზრუნველყოფით.

სხვა ადგილების აღდგენა

7) იმ შემთხვევებში, როდესაც გათხრები მოიცავს გამწვანებულ მონაკვეთებს, არაასფალტირებულ ტროტუარებს, ტროტუარებს, გზისპირებსა და მხედრებისთვის განკუთვნილ გზებს, ისინი უნდა აღდგეს არსებული ზედაპირის შესაბამისად წინამდებარე სპეციფიკაციაში განსაზღვრული დასაშვები მასალით შევსების საშუალებით დასრულებული ზედაპირიდან არანაკლებ 150 მმ-ის სიღრმემდე.

შეერთებები ახალ საგზაო საფარსა და არსებულ საგზაო საფარს ან სხვა ასფალტირებულ ადგილებს შორის

8) იმ შემთხვევებში, როდესაც ახალი საგზაო საფარის მშენებლობა ესაზღვრება არსებულ ასფალტის საფარს, რომელიც საჭიროებს ნიშნულის დაწევას შემცირებას ან გადაგებას, არსებული ზედაპირი მინიმალურად უნდა დამუშავდეს ცივად ფრეზირებით (გარანდვით) იმ სიღრმემდე, რომელიც უზრუნველყოფს დასაგები ახალი კონსტრუქციის განსაზღვრულ სისქეს, წინამდებარე მუხლის შესაბამისად. იმ შემთხვევებში, როდესაც ეს აუცილებელია დონეებში არსებული განსხვავების გამო, უზრუნველყოფილი უნდა იქნეს ნახაზების შესაბამისი და 907-ე მუხლში განსაზღვრული მოთხოვნების დამაკმაყოფილებელი შემასწორებელი ფენა. გასარანდი ადგილების აღვიმდებარეობა ნაჩვენები უნდა იქნეს ნახაზებში.

ჰაერის ჭავლი

9) იმ შემთხვევებში, როდესაც არსებული ბეტონის ან ბუტუმის საფარის იმ მომზადებული ზედაპირებიდან, რომლებიც სხვაგვარად მზად არის აღსადგენად, მტვრის, ჭუჭყისა და ნარჩენების მოსაშორებლად გამოიყენება შეკუმშული ჰაერის ჭავლი, გამოყენებული უნდა იქნეს მხოლოდ უზეთო კომპრესორით შეკუმშული ჰაერი არა უმეტეს 0.5 ნ/მმ² წნევით.

707 – 708 არ გამოიყენება

709 ბიტუმით შეკავშირებული დრეკადი საგზაო საფარის ცივად ფრეზირება

- 1) ბიტუმით შეკავშირებული დრეკადი საგზაო საფარის ცივად ფრეზირების საჭიროების შემთხვევაში საგზაო სავალი ნაწილის გასარანდი მონაკვეთი აღებული უნდა იქნეს შესაფერისი საფრეზი მექანიზმის საშუალებით. სამუშაოები უნდა განხორციელდეს ისე, რომ არ წარმოიქმნას ზედმეტი მტვერი, რომელიც მინიმალურიზებული უნდა იქნეს წყლის გაფრქვევით.
- 2) ჩამოჭრილი გვერდები უნდა იყოს სწორი, ვერტიკალური და სწორხაზოვანი. კონტრაქტორმა მექანიკური საშუალებებით უნდა გაწმინდოს და დაგავოს საგზაო საფარის ფრეზირებული მონაკვეთი სუფთა და სწორი ზედაპირის მისაღებად ღარის სიღრმით არა უმეტეს 10 მილიმეტრი და ერთგვაროვანი სტრუქტურით.
- 3) გზის სავალი ნაწილი უნდა გაირანდოს 6 მმ-ის დასაშვები გადახრით. წინამდებარე მუხლში მითითებული ზღვრული მაჩვენებლების გადაჭარბების შემთხვევაში, შეუსაბამო მონაკვეთის სრული ფართობი უნდა დაექვემდებაროს კორექციას

- შემდგომი ფრეზირების ან 907-ე მუხლის შესაბამისი მასალებით რეგულირების საშუალებით.
- 4) არსებული ლითონის კონსტრუქციები არ უნდა დაზიანდეს ფრეზირებით. აუცილებლობის შემთხვევაში ლითონის ნაგებობების სიახლოვეს და მცირე ან არასტანდარტულ ადგილებში გზის ზედაპირი უნდა დამუშავდეს პნევმატური ხელსაწყოებით ან სხვა შესაფერისი მეთოდებით.
 - 5) თუ ფრეზირება ხორციელდება საგზაო მოძრაობისთვის გახსნილ სავალ ნაწილზე, ავტომანქანების უსაფრთხო მოძრაობისთვის უზრუნველყოფილი უნდა იქნეს დროებითი შემოღობვა.
 - 6) თუ ფრეზირებული ზედაპირის პროფილის განსხვავება 3-მეტრიანი სახაზავის გამოყენებით სწორი კუთხით განივად ან გრძივად გაზომვისას არის 10 მმ-ზე მეტი, სამუშაოების გაგრძელებამდე საფრეზი მექანიზმს საჭრელი კბილანები უნდა დაურეგულირდეს ან შეეცვალოს. საფრეზი მექანიზმის ერთმანეთის მიმდებარე გავლებს შორის 10 მმ-ზე მეტი განსხვავება ბიტუმის მასალების დაგებამდე კორექტირებული უნდა იქნეს შემდგომი ფრეზირებით ან რეგულირებით.
 - 7) თუ ფრეზირება აუცილებელია დიდ ფართობზე, კონტრაქტორმა სამუშაოები ისე უნდა დაგეგმოს, რომ შესაძლებელი იყოს ზოლის მთელი სიგანის აღება. სამუშაოების დაწყებამდე კონტრაქტორმა პროექტის მენეჯერს უნდა წარუდგინოს საფრეზი სამუშაოების გეგმა.
 - 8) საფრეზი სამუშაოების დასრულების შემდეგ ჭარბი მასალები დაუყოვნებლივ გატანილი უნდა იქნეს შესაფერისი მანქანით და ფრეზირებული ზედაპირი გაიწმინდოს მტვრისა და ნარჩენებისგან.
 - 9) იმ შემთხვევების გარდა, როდესაც ამას სხვაგვარად მიუთითებს პროექტის მენეჯერი, გზის სავალი ნაწილიდან მოშორებული მასალა გატანილი უნდა იქნეს სამშენებლო უბნიდან. შტაბელირება ნებადართული არ არის სამუშაოების განხორციელების ადგილზე იმ შემთხვევაში, თუ მასალა არ უნდა იქნეს გამოყენებული სამუშაოებში.
 - 10) იმ შემთხვევების გარდა, როდესაც ეს სხვაგვარად არის შეთანხმებული პროექტის მენეჯერთან, გზის სავალ ნაწილებზე, რომლებიც ფრეზირების მიზნით დაკეტილია ავტოტრანსპორტის მოძრაობისთვის, ფრეზირების შემდეგ საგზაო მოძრაობის გახსნამდე უნდა დაიგოს ახალი საფარი.
 - 11) ცივად ფრეზირებამდე 48 საათით ადრე კონტრაქტორმა უნდა განახორციელოს ადგილ(ებ)ის გამოკვლევა ცივად საფრეზი ფენის ფარგლებში ნებისმიერი მიწისქვეშა ლითონის ნაგებობის ადგილმდებარეობის განსასაზღვრავად. გამოკვლევა უნდა განხორციელდეს ზემოთ აღნიშნული მიზნისთვის შესაფერისი ელექტრონული აღჭურვილობით. ზედაპირზე გარკვევით უნდა აღინიშნოს ყველა ობიექტის ადგილმდებარეობა და მათი დადგენილი ზომები. ობიექტები უნდა აღინიშნოს და მათი ადგილმდებარეობა და სიღრმე პროექტის მენეჯერს ეცნობოს მათი გამოვლენიდან 6 საათის განმავლობაში. ასეთი ობიექტების სიახლოვეს საგზაო ზედაპირი უნდა ამოითხაროს პნევმატური ხელსაწყოებით ან სხვა მეთოდებით.

სერია 800 საბზაო სამოსი – შეუკავშირებელი, ცემენტით და სხვა ჰიდრაგლიკურად შეკავშირებული ნარევები

შეუკავშირებელი ნარევები საბზაო სამოსის საფუძვლისთვის

801 ზოგადი მოთხოვნები შეუკავშირებელი ნარევებისთვის

1) შეუკავშირებელი ნარევები უნდა მომზადდეს და გამოყენებულ იქნეს S 13285- ის, 8/1 ცხრილში განსაზღვრულ მოთხოვნათა კატეგორიებისა და 802 – 806 მუხლების შესაბამისად.

ცხრილი 8/1: შერევისა და დახარისხების მოთხოვნები შეუკავშირებელი ნარევებისთვის

შეუკავშირებელი ნარევი	1 ტიპი	2 ტიპი	3 ტიპი (ლიად დახარისხებული)	კატეგორია (დახურულად დახარისხებული)
მუხლი	803	804	805	806
სტანდარტი	S 13285 კატეგორიები შეუკავშირებელი ნარევის მახასიათებლებისთვის			
შერევის მოთხოვნების კატეგორია: - დანიშნულება - წერილი ნაწილაკების მაქსიმალური შემცველობა - ნომინალურზე დიდი ზომის ნაწილაკები	0/31,5 9 C ₇₅	0/31,5 9 C ₇₅	0/40 5 C ₈₀	0/31,5 9 C ₈₀
დახარისხების მოთხოვნების კატეგორია - საერთო დახარისხება				

2) შეუკავშირებელი ნარევები არ უნდა განთავსდეს ბეტონის, ცემენტისა და სხვა მაცემენტებელი მასალებისგან ან მუდმივი სამუშაოების ნაწილის სახით არსებული სტაბილიზებული დაფარვისგან 500 მილიმეტრის სიახლოვეს იმ შემთხვევებში, თუ TR -ის 447 ანგარიშის შესაბამისად გამოცდის შემდეგ:

- i) წყალში ხსნადი სულფატის (WS) შემცველობა აღემატება 1500 მგ სულფატს (S 4) ერთ ლიტრზე (გამოცდა №1); ან
- ii) ჟანგვადი სულფიდების (S) შემცველობა აღემატება 0.3% სულფატს (S 4) (გამოცდა №2); ან
- iii) სულფატის სრული პოტენციური შემცველობა (T S) აღემატება 0.6% სულფატს (S 4) (გამოცდა №4).

თითოეული მასალის, სულ მცირე, ხუთი ნიმუში უნდა გამოიცადოს წყალში ხსნადი სულფატის, ჟანგვადი სულფიდებისა და სულფატის სრული პოტენციური შემცველობის გამოსავლენად. ორი უმაღლესი მაჩვენებლის საშუალო მაჩვენებელი გამოყენებული უნდა იქნეს ზღვრულ მაჩვენებლებთან შესადარებლად. ეს

მოთხოვნა მიესადაგება აგრეთვე შემთხვევებს, როდესაც ხელმისაწვდომია ექვსიდან ცხრამდე შედეგი. იმ შემთხვევაში, თუ ხელმისაწვდომია ათი ან მეტი შედეგი, შედეგების უმაღლესი 20%-ის საშუალო მაჩვენებელი გამოყენებული უნდა იქნეს ზღვრულ მაჩვენებლებთან შესადარებლად.

- 3) შეუკავშირებელი ნარევი არ უნდა განთავსდეს მუდმივი სამუშაოების ნაწილის სახით არსებული ლითონის კომპონენტებისგან 500 მილიმეტრის სიახლოვეს იმ შემთხვევაში, თუ TR -ის 447 ანგარიშის შესაბამისად გამოცდის შემდეგ:
 - i) წყალში ხსნადი სულფატის (WS) შემცველობა აღემატება 300 მგ სულფატს (S 4) ერთ ლიტრზე (გამოცდა №1); ან
 - ii) ჟანგვადი სულფიდების (S) შემცველობა აღემატება 0.06% სულფატს (S 4) (გამოცდა №2 და გამოცდა №4).

თითოეული მასალის, სულ მცირე, ხუთი ნიმუში უნდა გამოიცადოს წყალში ხსნადი სულფატისა და ჟანგვადი სულფიდების შემცველობის გამოსავლენად. ორი უმაღლესი მაჩვენებლის საშუალო მაჩვენებელი გამოყენებული უნდა იქნეს ზღვრულ მაჩვენებლებთან შესადარებლად. ეს მოთხოვნა მიესადაგება აგრეთვე შემთხვევებს, როდესაც ხელმისაწვდომია ექვსიდან ცხრამდე შედეგი. იმ შემთხვევაში, თუ ხელმისაწვდომია ათი ან მეტი შედეგი, შედეგების უმაღლესი 20%-ის საშუალო მაჩვენებელი გამოყენებული უნდა იქნეს ზღვრულ მაჩვენებლებთან შესადარებლად.

- 4) შეუკავშირებელ ნარევიში გამოყენებული შემავსებელი მასალების მახასიათებლები შესაბამისობაში უნდა იყოს S 13242-ში განსაზღვრულ შერჩეულ მოთხოვნებთან, რომლებიც მითითებულია 8/2 ცხრილში.

ცხრილი 8/2: მოთხოვნები შეუკავშირებელ ნარევიში გამოყენებული შემავსებელი მასალებისთვის

შეუკავშირებელი ნარევი	1 ტიპი	2 ტიპი	3 ტიპი (ლიად დახარისხებული)	კატეგორია (დახურულად დახარისხებულ)
მუხლი	803	804	805	806
სტანდარტი	S 13242 კატეგორიები შეუკავშირებელი ნარევის მახასიათებლებისთვის			
დამსხვრეული ან გატეხილი და მთლიანად მომრგვალებული ნაწილაკები	C90/3 C50/10 - იხ. შენიშვნა 2	C90/3 (მოთხოვნის გარეშე)	C90/3 არ დაიშვება	
- ღორღი, ფრაქციონირებული ხელოვნური და ფრაქციონირებული გადამუშავებული შემავსებლები - იხ. შენიშვნა 1 - დამსხვრეული ღორღი				
ფრაგმენტაციისადმი მდგრადობა - ლოს-ანჟელესის ტესტი	50 - იხ. შენიშვნა 4	50 - იხ. შენიშვნა 4	40 - იხ. შენიშვნა 3	
ცვეთისადმი მდგრადობა – მიკრო-დევალის ცდა	R (მოთხოვნის გარეშე) მომწოდებელმა უნდა მიუთითოს მაჩვენებელი გამოყენებულ შემავსებლისთვის			
ყინვისადმი და ღღობისადმი მდგრადობა - მაგნიუმის სულფატისადმი სიმტკიცე	S ₃₅			
წყლის შთანთქმა	W 24 R (მოთხოვნის გარეშე) მომწოდებელმა უნდა მიუთითოს მაჩვენებელი გამოყენებულ			

		შემავსებლისთვის	
ბრძმედის წილის შემავსებლის მოცულობის სტაბილურობა	დიკალციუმის სილიკატისა და რკინის დეზინტეგრაციის გარე		
ფოლადოვანი (და) წილის	V ₅	არ დაიშვება	
ყველა სხვა შემავსებელთან დაკავშირებული მოთხოვნა	S 13242	m კატეგორია (მოთხოვნის გარეშე)	
შენიშვნები:			
<p>1. S 13242 გულისხმობს, რომ ღორღის შემავსებლები შესაბამისობაშია C_{90/3} კატეგორიასთან ყოველგვარი შემდგომი გამოცდის გარეშე.</p> <p>2. პროექტის მენეჯერის შესაბამისი ნებართვის შემთხვევაში.</p> <p>3. დამატებითი მოთხოვნებისთვის იხ. 805.3 და 806.3 ქვემუხლები.</p> <p>4. შემავსებელი ლოს-ანჯელესის მაჩვენებლებით, რომლებიც აღემატება 50-ს, მაგრამ 60-ზე ნაკლებ შეიძლება გამოყენებულ იქნეს იმ შემთხვევებში, როდესაც პროექტის მენეჯერს წარედგინება წყარო წინა 1 ტიპის მოთხოვნასთან შესაბამისობის, 50k წვრილი ნაწილაკების 10%-იანი მაჩვენებლისა დამაკმაყოფილებელი გამოყენების მტკიცებულება.</p>			

5) იმ შემთხვევებში, როდესაც გადამუშავებული მსხვილმარცვლოვანი შემავსებელი ან გადამუშავებული ბეტონის შემავსებელი გამოიყენება შეუკავშირებელ ნარევეებში 802-ე - 806-ე მუხლების თანახმად. გადამუშავებულ მსხვილმარცვლოვან შემავსებელში ან გადამუშავებულ ბეტონის შემავსებელში სხვა მასალების შემცველობა უნდა აკმაყოფილებდეს 8/3-ე ცხრილის მოთხოვნებს.

ცხრილი 8/3: სხვა მასალების მაქსიმალური შემცველობა გადამუშავებულ შემავსებლებში

სხვა მასალები	მაქსიმალური დასაშვები შემცველობა (მასის %)
ასფალტის წარმონაქმნები – იმ შემთხვევებში, როდესაც ეს დაშვებულია.	100
ასფალტი – სხვა ნარევეები	50
გარეშე მასალები ხის, პლასტმასისა და ლითონის ჩათვლით	1

6) 803-ე და 804-ე მუხლების მოთხოვნების გათვალისწინებით, შეუკავშირებელი ნარევი უნდა აკმაყოფილებდეს S 1377-4-ის მე-7-ე მუხლის შესაბამისად გადატვირთვის დისკებით გამოცდისას განსაზღვრულ მინიმალურ C R მოთხოვნას, 4 დღიანი გაუღენთვის შემდგომ მშს (მაქსიმალური მშრალი სიმკვრივე) 95%-ის დროს. ნიმუშები უნდა გამოიცადოს გაუღენთილ მდგომარეობაში. ნარევი უნდა გამოიცადოს საველე პირობებთან მაქსიმალურად მიახლოებული სიმკვრივისა და ტენის შემცველობისას, რომლებიც უნდა იყოს ფორების შემცველობის 5%-იანი და S 13285-ის შესაბამისად განხორციელებული ცდებისას წყლის ოპტიმალური შემცველობის მაჩვენებლის იდენტური.

ამობურცვა გაყინვისას

7) 7/1 ცხრილში მითითებული დასაშვები გადახრების შესაბამისად, მასალა უნდა იყოს ყინვაგამძლე იმ შემთხვევაში, თუკი ის გამოიყენება გზის ან გვერდულების ზედაპირში სადაც შესაძლოა ყინვის გავრცელება, პროექტით გათვალისწინებული უდაბლესი წლიური გაყინვის ინდექსის (D) არეალში.

8) მასალა უნდა ჩაითვალოს ცინვაგამძლე იმ შემთხვევაში, თუ მისი საშუალო ამობურცვა 15 მილიმეტრზე ნაკლებია S 812-124:1989-ის შესაბამისად ქვემოთ მითითებული შესწორებებით განხორციელებული გამოცდისას:

3 პრინციპი. ხაზი 3. „(SRU)”-ის შემდეგ უნდა დაემატოს „და შედარებული საკონტროლო ნიმუშებთან”.

5 უნდა წაიშალოს შენიშვნა და დაემატოს ახალი შენიშვნა:

შენიშვნა: პირველ და მე-2 ნახატებზე ნაჩვენები ზომებიდან დასაშვები გადახრები, ნაწილების შესაბამისობის გათვალისწინებით, უნდა იყოს:

100 მმ-ზე მეტი ზომები	10 მმ
25 მმ-ზე მეტი ზომები	5 მმ
სხვა ზომები	1 მმ

საყრდენი ჩარჩოსა და საბიძგებლის ზომები ნომინალურია და შეიძლება შეიცვალოს აღჭურვილობის შესაბამისად.

5 უნდა დაემატოს მუხლები:

5.3.4.10. საფილტრაციო ქაღალდი (შესაბამისია № 40 ვატმანი)

5.16 სტანდარტული ქვიშა საკონტროლო ნიმუშებისთვის უნდა იყოს სუფთა კვარცხლილი ქვიშა eighton uzzard-ის ოლქიდან, რომელიც შეესაბამება S 1881-131-ის C ნაწილის დახარისხებასთან დაკავშირებულ მოთხოვნებს.

5.17 სტანდარტული შემავსებელი საკონტროლო ნიმუშებისთვის უნდა იყოს კირქვის შემავსებელი კონტრაქტში შესაბამისად განსაზღვრული წყაროდან.

6.1. უნდა დაემატოს „გამოიყენეთ სპირტის დონე სათანადოდ მოთავსებული ნიმუშის საყრდენის ძირში აპარატის ნიველირებისთვის”.

6.6. (j)-ის შემდეგ უნდა დაემატოს შენიშვნა:

შენიშვნა: C -ის ფუნქციონირება შეიძლება შემოწმდეს ეტაპზე, როდესაც მიიღწევა რეზერვუარით დაკავშირებული ზუსტი დონეები, თუმცა ნიმუშების ადგილზე განთავსებამდე. ეს ასე უნდა განხორციელდეს:

i) 100 მლ პიპეტითა და გამწოვი კოლბით ამოიღეთ წყალი ნაკვეთურიდან კოლბის მუდმივი მთავარი კაპილარისგან განცალკევებამდე. გაზომეთ ამოღებული მოცულობა პიპეტის 100 მლ საზომ ცილინდრში დაცლით.

ii) მიეცით დონეებს გათანაბრების საშუალება (ბუშტუკების წარმოქმნა შეწყდება) და გაიმეორეთ გაზომვა.

iii) ტიპური შედეგებია 62 მლ, 56 მლ, 52 მლ, საშუალო 57 მლ. ეს უჩვენებს, რომ წყლის აბაზანის დონის შემცირება 0.23 მმ-ით კორექტირებულია C -ით და იმ დიფერენციალის გარე შეფასებაა, რომლის მიხედვითაც მუშაობს მოწყობილობა.

9) უნდა დაემატოს ახალი განაცხადი 9.4:

9.4. საკონტროლო საცდელი ნიმუშების მომზადება

აიღეთ ქვიშისა და შემავესებლის საჩვენებელი ნიმუშები. გამოაშრეთ ისინი ერთიმეორისგან განცალკევებით 105 C - 110 C მუდმივ მასამდე, ისე რომ, მიიღოთ, სულ მცირე, 7.5 კგ ქვიშა და, სულ მცირე, 1.3 კგ შემავესებელი. გაშრობის შემდეგ შეინახეთ ქვიშა და შემავესებელი ცალ-ცალკე ჰერმეტიკულ კონტეინერებში ოთახის ტემპერატურამდე გასაცივებლად.

აწონეთ 2338 გ ქვიშისა და 413 გ შემავესებლის დაახლოებით 1 გ საჩვენებელი ნაწილი და განათავსეთ ისინი ერთად შესაბამის კონტეინერში (მაგ. პოლიეთილენის პაკეტში). შეანჯღრიეთ კონტეინერის შიგთავსი მშრალ მდგომარეობაში ნახევარი წუთის განმავლობაში ქვიშისა და შემავესებლის მთლიანად შერევის უზრუნველსაყოფად.

განათავსეთ ქვიშა-შემავესებლის ნარევი შემრევი (იხ. 5.6). დაუმატეთ 250 მლ დისტილირებული ან დემინერალიზებული წყალი. ურიეთ ქვიშა, შემავესებელი და წყალი ხუთი წუთის განმავლობაში. ცდების გაგრძელებამდე შერეული მასალა მოათავსეთ ჰერმეტიკულ კონტეინერში, სულ მცირე, 16 საათის განმავლობაში.

აწონეთ 2562 გ შერეული მასალის დაახლოებით 1 გ და მოამზადეთ ყინვაგამძლე ნიმუში, ისე როგორც ეს აღწერილია 9.3.1.2 – 9.3.3.1 მუხლებში. გაიმეორეთ პროცედურები დამატებით ორი საკონტროლო ნიმუშის მოსამზადებლად.

10.1.1. უნდა დაემატოს: „წვრილმარცვლოვანი მასალის ან ნიადაგების გამოცდის შემთხვევაში ფორებიან დისკზე განათავსეთ საფილტრი ქაღალდი.“

უნდა წაიშალოს 10.1.2 და 10.1.3 და დაემატოს:

10.1.2. განათავსეთ თერმოწვეილები ფორებიანი დისკის ძირსა და სპილენძის სამაგრს შორის თითოეულ ნიმუშში მე-2 ნახატზე ნაჩვენებ 1, 3, 5, 7, 9 პოზიციებზე. უზრუნველყავით, რომ ნიმუშებიანი სამაგრის ჩატვირთვისას თერმოწვეილის ზედა ნაწილი არ იყოს კონტაქტში სპილენძის სამაგრთან და 5 – 10 მმ-ით მოთავსებული იყოს წყლის აბაზანაში ისეთი მაქსიმალური ცენტრირებით, რომლის მიღწევაც შესაძლებელია თითოეული ნიმუშის პოზიციისთვის. თერმოწვეილი დაფიქსირებული უნდა იქნეს აგრეთვე Tufnol-ის დისკის ქვეშ მე-5 პოზიციაში, ისე რომ შეერთება ღია იყოს დისკის ცენტრში და ეხებოდეს საცდელი ნიმუშის ზედა ზედაპირს.

10.1.3. განათავსეთ სამი საკონტროლო ნიმუში 3, 5, და 7 პოზიციებში. შეავსეთ დანარჩენი ექვსი პოზიცია თითოეული გამოსაცდელი მასალის, სულ მცირე, სამი ნიმუშით.

10.1.4. უნდა წაიშალოს შენიშვნა და დაემატოს ახალი შენიშვნა:

შენიშვნა: მანჭვალები უნდა დამაგრდეს სათანადო დიამეტრის გაბურღული ხვრელებით ან მანჭვალის ბოლოებში განთავსებული დრეკადი მილებით, რომლებიც უნდა გამოიწიოს წინასწარ დაყენებულ დგარებზე, საყრდენის ძირში. თავიდან უნდა იქნეს აცილებული მანჭვალების ქვეშ ქვიშის ნაწილაკების მოხვედრა, რასაც შეუძლია გამოიწვიოს თერმოწვეილების აწევა.

10 უნდა წაიშალოს 11.2 (a), (b) და (c) და 11.3
უნდა დაემატოს შესწორებული 11.2 (a) და (b) და 11.3:

11.2. (a) ქვიშისა და შემავესებლის სამი საკონტროლო ნიმუშის საშუალო ამობურცვა უნდა იყოს 13.6 4.0 მმ-ის ფარგლებში.

(b) ცდის მსვლელობისას ნიმუშების სამი ჯგუფიდან თითოეულის შედეგის ზღვრული მაჩვენებელი (ანუ უმაღლესი – უმცირესი) არ უნდა აღემატებოდეს 6 მმ-ს.

11.3. 11.2 (a) ან 11.2 (b) მუხლებში განსაზღვრულ პირობებთან შეუსაბამობის შემთხვევაში მთლიანად უნდა გაუქმდეს ცდის შედეგები. ამის შემდეგ სამუშაო პროცედურა და აღჭურვილობა უნდა შემოწმდეს და დარეგულირდეს, ისე რომ დაკმაყოფილდეს ქვიშისა და შემავსებლის სტანდარტული ნიმუშების ზღვრული და საშუალო მაჩვენებლებისთვის განსაზღვრული მოთხოვნები.

11.4. საკონტროლო ნიმუშებიდან მიღებული მონაცემები უნდა დაჯგუფდეს და შეტანილ იქნეს შემავსებლის მომწოდებლის მიერ გამოცემულ ფორმებსა და გრაფიკებში. შევსებული ფორმები წელიწადში ერთხელ უნდა გაეგზავნოს შემავსებლის მომწოდებელს (მით. 5.17 მუხლი, შენიშვნა).

12.1 1 ხაზი. „განსაზღვრის“ შემდეგ უნდა დაემატოს „საკონტროლო ნიმუშების გარეშე“.

12. უნდა დაემატოს ახალი მუხლები 12.5 და 12.6.

12.5. შემდგომი სიზუსტის ექსპერიმენტი მოიცავს 1 ტიპის ნარეგებისა (ფრაქციონირებული კირქვა) და ქვიშის შემავსებელი ნარეგების გამოცდებს. ყინვის დროს ფრაქციონირებული კირქვის ამობურცვის გამეორებადი მაჩვენებელი (R2) 11.3 მმ-ია. საკონტროლო ქვიშის შემავსებლის საკონტროლო ნარეგების გამოყენება, ქვიშის შემავსებელი ნარეგის ყინვის დროს ამობურცვის მაჩვენებლების ნარეგის მოცემული მაჩვენებლებისგან 4.0 მმ-ზე მეტით განსხვავების მაჩვენებელი ცდების გამორიცხვის მიზნით, 7.1 მმ-მდე ამცირებს R2-ის მაჩვენებელს.

12.6. მე-9.4 მუხლში განსაზღვრული ქვიშისა და შემავსებლის სტანდარტული ნარეგის მოცემული მაჩვენებელი დადგენილია 1990 განხორციელებული გამოცდის შედეგად, რომელიც მოიცავდა 13 საცდელ ნაკვეთურს.

13 უნდა წაიშალოს და დაემატოს შესწორებული მე-13 მუხლი.

13. გამოცდის ოქმი

გამოცდის ოქმი უნდა ადასტურებდეს, რომ გაყინვისას ამობურცვის მაჩვენებლები შესაბამისია ბრიტანული საავტომობილო გზების სააგენტოს მიერ დამტკიცებული საგზაო სამუშაოების 801-ე მუხლით შესწორებული S 812-124 : 1989-ის და უნდა მიუთითებდეს, არის თუ არა ხელმისაწვდომი ნიმუშების შერჩევის სერტიფიკატი ასლი. ხსენებული სერტიფიკატის არსებობის შემთხვევაში, უზრუნველყოფილი უნდა იქნეს მისი ასლი. გამოცდის ოქმი უნდა შეიცავდეს შემდეგ ინფორმაციას:

ქვიშისა და შემავსებლის სტანდარტული ნარეგებისთვის:

- a) მაქსიმალური ამობურცვა, რომელიც დაფიქსირდა 96 საათის განმავლობაში თითოეულ კონკრეტულ ნიმუშზე 0.5 მმ-მდე სიზუსტით.
- b) ზემოთ ნახსენები (a) ქვემუხლის საფუძველზე დაფიქსირებული საშუალო მაჩვენებელი 0.1 მმ-მდე სიზუსტით.

თითოეული სხვა შემავსებლისთვის:

- (a) ნიმუშის იდენტიფიკაცია.

- (b) მშრალ მდგომარეობაში სიმკვრივე, რომელშიც მომზადდა ნიმუშები.
- (c) ტენის შემცველობა, რომელიც გამოყენებულ იქნა ნიმუშების მოსამზადებლად.
- (d) ნაწილაკების ზომების მიხედვით განაწილება საცდელ ნაწილში (8.1).
- (e) ნაწილაკების ზომების მიხედვით განაწილება სტაბილურ საცდელ ნიმუშში (8.2.2.7).
- (f) მაქსიმალური ამობურცვა, რომელიც დაფიქსირებულია 96 საათის განმავლობაში თითოეულ კონკრეტულ ნიმუშზე 0.5 მმ-მდე სიზუსტით.
- (g) ზემოთ ნახსენები (f) ქვემუხლის საფუძველზე დაფიქსირებული საშუალო მანვენებელი 0.1 მმ-მდე სიზუსტით.

802 შეუკავშირებელი ნარევების ტრანსპორტირება, დაგება, დატკეპნა და მათზე ავტოსატრანსპორტო საშუალებების მოძრაობა

ტრანსპორტირება

- 1) შეუკავშირებელი მასალები მათი დაგების ადგილზე ტრანსპორტირების დროს და დამუშავების ლოდინისას დაცული უნდა იქნეს გამომშრობისა და სეგრეგაციისგან.

დაგება

- 2) სამუშაოებში გაყინული შეუკავშირებელი ნარევების გამოყენება დაუშვებელია, თუმცა, ნებართვის შემთხვევაში, ისინი შესაძლებელია გამოყენებულ იქნეს გაღებების შემდეგ. შეუკავშირებელი ნარევები არ უნდა დაიგოს გაყინულ ან ყინულით დაფარულ ზედაპირზე.
- 3) ყველა შეუკავშირებელი მასალა უნდა განთავსდეს და განაწილდეს თანაბარზომიერად. განაწილება უნდა განხორციელდეს განთავსებასთან ერთად ან დაყოვნების გარეშე. შეუკავშირებელი ნარევები უნდა განაწილდეს გზის საფარის დამგები მანქანით ან შესაფერისი გამანაწილებელი ბუნკერით, რომელიც ადჭურვილი უნდა იყოს მექანიზმით, რომლითაც შესაძლებელია მასალის გასწორება თანაბარ სიღრმეზე.
- 4) იმ შემთხვევების გარდა, როდესაც ამას სხვაგვარად ადგენს პროექტის მენეჯერი, 225 მმ-მდე დატკეპნილი სისქის მასალა უნდა განაწილდეს ერთ ფენად, ისე რომ დატკეპნის შემდეგ საერთო სისქე იყოს ნახაზების შესაბამისი. 225 მმ-ზე უფრო მეტი დატკეპნილი მასალა უნდა დაიგოს ორ ან მეტ ფენად. თითოეული ასეთი დატკეპნილი ფენის მინიმალური სისქე უნდა იყოს 110 მმ. როდესაც შეუკავშირებელი მასალის ფენები არათანაბარი სისქისაა, ქვედა ფენა ყველაზე სქელი უნდა იყოს.

დატკეპნა

- 5) დატკეპნა უნდა დასრულდეს ნარევის განაწილებიდან შესაძლო უმოკლეს ვადაში, კონკრეტული ნარევისადმი მისასადაგებელი მოთხოვნების შესაბამისად.
- 6) სრული დატკეპნა უზრუნველყოფილი უნდა იქნეს მთელ ფართობზე, მათ შორის, როგორც გრძივი, ისე განივი შეერთებების სიახლოვეს.
- 7) შეუკავშირებელი ნარევები უნდა დაიტკეპნოს 8/4 ცხრილში განსაზღვრული მეთოდით, იმ შემთხვევების გარდა, როდესაც კონტრაქტორი სამუშაოების

განხორციელების ადგილზე ჩატარებული ცდებისას უჩვენებს, რომ ალტერნატიული მეთოდით დატკეპნის ხარისხი სპეციფიკაციაში განსაზღვრული მეთოდის თანაბარი ან მასზე უკეთესია.

- 8) მასალის ნებისმიერი ფენის ზედაპირი დატკეპნის დასრულებისას და უშუალოდ შემდეგი ფენით დაფარვის წინ კარგად უნდა დაიხუროს, დაცული იყოს სამშენებლო მექანიზმების მოძრაობისგან და თავისუფალი შევრილების, ბზარების, ფხვიერი მასალის, ორმოების, ლიანდებისა და სხვა დეფექტებისგან. სათანადოდ დაუტკეპნელი, განშრევებული ან სხვაგვარად დაზიანებული ყველა მონაკვეთი აღებული უნდა იქნეს ფენის სრულ სისქეზე, შეიცვალოს ახალი მასალით და დაიტკეპნოს.
- 9) 8/4 ცხრილის მიზნებისთვის
- (i) გავლის მინიმალური რაოდენობა წარმოადგენს დასატკეპნი ზედაპირის თითოეული წერტილის მუშა მდგომარეობაში მყოფი სატკეპნი მექანიზმის კომპონენტით გადაკვეთის (ან მასზე ხელის დიზელ-სატკეპნის დარტყმის) რაოდენობას.
- (ii) 8/4 ცხრილში მითითებული სატკეპნი მექანიზმები კლასიფიცირებულია სტატიკური მასის მიხედვით. მასა ვალცის განივ მეტრზე არის ვალცის მთლიანი მასა, რომელიც გაყოფილია ვალცის საერთო სიგანეზე. თუ გლუვვალციან სატკეპნს აქვს ერთზე მეტი ღერძი, მექანიზმის კატეგორია განისაზღვრება ღერძის საფუძველზე, განივ მეტრზე მასის უმაღლესი მაჩვენებლის გათვალისწინებით.
- (iii) პნევმობორბლებიანი სატკეპნის შემთხვევაში, მასა ერთ ბორბალზე არის სატკეპნის საერთო მასა, რომელიც გაყოფილია ბორბლების რაოდენობაზე. პნევმობორბლებიანი სატკეპნის გავლების რაოდენობის დასაანგარიშებლად, სამუშაო სიგანე უნდა იყოს ცალკეული ბორბლების ლიანდების სიგანეების ჯამი, ბორბლების ლიანდებს შორის მანძილების ჯამთან ერთად, იმ პირობით, რომ თითოეული ასეთი მანძილი არ უნდა აღემატებოდეს 230 მმ-ს. თუ მანძილი აღემატება 230 მმ-ს, სამუშაო სიგანე უნდა იყოს მხოლოდ ცალკეული ბორბლების ლიანდების სიგანეთა ჯამი.
- (iv) ვიბრაციული სატკეპნი, რომელიც შეიძლება იყოს თვითმავალი ან მისაბმელი, არის მექანიზმი, რომელსაც აქვს ერთ ან მეტ ვალცზე მექანიკური ვიბრაციის მისადაგების საშუალებები:
1. ვიბრაციული სატკეპნებისადმი მისასადაგებელი მოთხოვნები ეფუძნება მექანიკური ტრანსმისიის მქონე თვითმავალ მანქანაზე უმცირესი ვალცის და მისაბმელი მანქანის ან ჰიდროსტატიკური ტრანსმისიის მქონე თვითმავალი მანქანისთვის 1.5-დან 2.5 კმ/სთ სიჩქარის გამოყენებას. უფრო მაღალი ვალცების ან სიჩქარეების გამოყენებისას, მოძრაობის სიჩქარის გაზრდის პროპორციულად უზრუნველყოფილი უნდა იქნეს გაზრდილი რაოდენობის გავლები.
 2. თუ მექანიკური ვიბრაცია მიესადაგება ორ შეწყვილებულ ვალცს, გავლების მინიმალური რაოდენობა უნდა იყოს 8/4 ცხრილში ერთი ვიბრირებადი ვალცის განივ მეტრზე შესაბამისი მასისთვის მითითებული რაოდენობის ნახევარი, თუმცა იმ შემთხვევაში, თუ ერთი ვალცის მასა განივ მეტრზე განსხვავდება მეორე ვალცის ამავე მასისგან, გავლათა რაოდენობა უნდა იყოს უმცირესი მაჩვენებლის მქონე ვალცისთვის მითითებულის შესაბამისი. ალტერნატივის სახით, გავლების მინიმალური რაოდენობა უნდა განისაზღვროს ერთი ვიბრირებადი ვალცის მქონე მანქანით, რომლის განივ მეტრზე მასა არის უმაღლესი მაჩვენებლის მქონე ვალცის აღნიშნული მასის თანაბარი.
 3. ვიბრაციის გარეშე მომუშავე ვიბრაციული სატკეპნები კლასიფიცირდება როგორც გლუვბორბლიანი სატკეპნები.

4. ვიბრაციული სატკეპნები გამოყენებული უნდა იქნეს ისე, რომ მათმა სავიბრაციო მექანიზმმა იმუშაოს მხოლოდ მწარმოებლის მიერ რეკომენდებული ვიბრაციის სიხშირით. ვიბრაციული სატკეპნები აღჭურვილი ან უზუნველყოფილი უნდა იყოს მოწყობილობებით, რომლებიც უზღვევენ ამ მექანიზმების სამუშაო სიხშირეს და მოძრაობის სიჩქარეს. ორივე მოწყობილობის წაკითხვა უნდა შეეძლოს მანქანის გვერდით მყოფ ინსპექტორს.
- (v) ვიბრაციული ფილის მქონე სატკეპნები წარმოადგენს მანქანებს, რომელთაც აქვთ საყრდენი ფილა, რომელსაც დაერთვის ერთი ან ორი ასიმეტრიულად დამძიმებული ლილვი და:
1. ვიბრაციული ფილის მქონე სატკეპნის საყრდენი ფილის მასა ერთ კვადრატულ მეტრზე გამოითვლება მუშა მდგომარეობაში მყოფი მანქანის მთლიანი მასის დატკეპნილ მასალასთან კონტაქტში მყოფ ფართობზე გაყოფით;
 2. ვიბრაციული ფილის მქონე სატკეპნი გამოყენებული უნდა იქნეს მწარმოებლის მიერ რეკომენდებული ვიბრაციის სიხშირით. ჩვეულებრივ, მათ უნდა იმუშაონ 1 კმ/სთზე ნაკლები სიჩქარით, თუმცა, თუ აუცილებელია უფრო მაღალი სიჩქარეები, გავლების რაოდენობა უნდა გაიზარდოს მოძრაობის სიჩქარის ზრდის პროპორციულად.
- (vi) ვიბროსატკეპნები წარმოადგენს მანქანებს, რომლებშიც ძრავიდან ამძრავი დგუშის მექანიზმი ზემოქმედებს ზამბარის სისტემაზე, რომლის საშუალებითაც ხორციელდება საყრდენი ფილის ვიბრაცია.
- (vii) ხელის დიზელური სატკეპნები წარმოადგენს მანქანებს, რომლებიც ამოქმედდება აფეთქებით შიდაწვის ცილინდრში, რომელთაგან თითოეულს ოპერატორი ხელით აკონტროლებს. ხელის დიზელ-სატკეპნის ერთ გავლად ითვლება სატკეპნი ფილის მიერ შესაბამის ადგილზე ერთი დარტყმის განხორციელება.
- (viii) დასაშვებია სხვადასხვა ტიპის მექანიზმების ან ერთი და იგივე მექანიზმის სხვადასხვა კატეგორიის კომბინაცია. ასეთ შემთხვევაში თითოეული მათგანისთვის გავლის რაოდენობა უნდა იყოს 8/4 ცხრილში მითითებული შესაბამისი რაოდენობის ისეთი პროპორცია, რომელიც ერთობლივად წარმოქმნის ისეთივე საერთო დატკეპნის სიმძლავრეს, როგორსაც ნებისმიერი ერთი მომუშავე მექანიზმი.

დატკეპნილი ფენები გამოცდილი უნდა იქნეს პროექტის მენეჯერის მიერ მითითებულ ადგილებში.

ცხრილი 8/4: შეუკავშირებელი ნარეგების დატკეპნის მოთხოვნები

სატკეპნი მექანიზმის ტიპი	კატეგორია	გავლების რაოდენობა ფენებისთვის, რომელთა დატკეპნილი სისქე არ აღემატება:		
		110 მმ-ს	150 მმ-ს	225 მმ-ს
გლუბორბლიანი სატკეპნი (ან ვიბრაციის გარეშე მომუშავე ვიბრაციული სატკეპნი)	მასა ვალცის განივ მეტრზე: 2700 კგ-დან 5400 კგ-მდე 5400 კგ-ზე მეტი	16 8	შეუსაბამო 16	შეუსაბამო შეუსაბამო
პნევმოზორბლებიანი სატკეპნი	მასა ბორბალზე: 4000 კგ-დან 6000 კგ-მდე	12	შეუსაბამო	შეუსაბამო
	6000 კგ-დან 8000 კგ-მდე	12	შეუსაბამო	შეუსაბამო
	8000 კგ-დან 12000 კგ-მდე	10	16	შეუსაბამო
	12000 კგ-ზე მეტი	8	12	შეუსაბამო
ვიბრაციული სატკეპნი	მასა ვალცის განივ მეტრზე: 700 კგ-დან 1300 კგ-მდე	16	შეუსაბამო	შეუსაბამო

სატკეპნი მექანიზმის ტიპი	კატეგორია	გავლების რაოდენობა ფენებისთვის, რომელთა დატკეპნილი სისქე არ აღემატება:		
		110 მმ-ს	150 მმ-ს	225 მმ-ს
	1300 კგ-დან 1800 კგ-მდე	6	16	შეუსაბამო
	1800 კგ-დან 2300 კგ-მდე	4	6	10
	2300 კგ-დან 2900 კგ-მდე	3	5	9
	2900 კგ-დან 3600 კგ-მდე	3	5	8
	3600 კგ-დან 4300 კგ-მდე	2	4	7
	4300 კგ-დან 5000 კგ-მდე	2	4	6
	5000 კგ-ზე მეტი	2	3	5
ვიბრაციული ფილის მქონე სატკეპნი	მასა საყდენი ფილის კვადრატულ მეტრზე:			
	1400 კგ/მ ² -დან 1800 კგ/მ ² -მდე	8	შეუსაბამო	შეუსაბამო
	1800 კგ/მ ² -დან 2100 კგ/მ ² -მდე	5	8	შეუსაბამო
	2100 კგ/მ ² -ზე მეტი	3	6	10
ვიბრო-სატკეპნი	მასა:	4 3 2	8 6	
	50 კგ-დან 65 კგ-მდე		4	შეუსაბამო
	65 კგ-დან 75 კგ-მდე			10
	75 კგ-ზე მეტი			8
ხელის დიზელ-სატკეპნი	მასა:			
	100 კგ-დან 500 კგ-მდე	5	8	შეუსაბამო
	500 კგ-ზე მეტი	5	8	12

ზედაპირების გამოყენება სამშენებლო მექანიზმებისა და სხვა სატრანსპორტო საშუალებების მიერ

- 10) გზის საფარების მშენებლობისას გამოყენებული სამშენებლო მექანიზმები და სხვა სატრანსპორტო საშუალებები უნდა იყოს მასალის, პირობებისა და ფენის სისქეების შესაბამისი, ისე რომ, მის მიერ მათი გადაკვეთისას არ დაზიანდეს უკვე აგებული საფუძველი ან საფარის ფენები. გზის საფარის სხვადასხვა ფენებზე მოძრავი მექანიზმების ბორბლები ამ მუხლებზე არ უნდა შეიცავდნენ სახიფათო მასალებს.
- 11) თუ კონტრაქტორი გეგმავს შეუკავშირებელი ნარევის ფენების გამოყენებას სამშენებლო მექანიზმებისთვის, აუცილებლობის შემთხვევაში მან უნდა გააუმჯობესოს ეს ფენები იმ მშენებლობის მეთოდისა და მექანიზმების და ავტოსატრანსპორტო საშუალებების ტიპის შესათავსებლად, რომელთა გამოყენებასაც აპირებს დაგებული ფენ(ებ)ის, ნებისმიერი დაფარვისა და საფუძვლის დაზიანების თავიდან ასაცილებლად. ნებისმიერი მუდმივი გასქელება უნდა განხორციელდეს გზის საფარის მთელ სიგანეზე. დროებითი გასქელება არ უნდა აფერხებდეს ნებისმიერი ფენის ან საფუძვლის დრენირებას.

საგზაო მოძრაობით გამოცდა

- 11) პროექტის მენეჯერის მხრიდან შესაბამისი მოთხოვნისას კონტრაქტორმა მუდმივ სამუშაოებში გამოსაყენებელი შეუკავშირებელი ნარევის ნიმუში საგზაო მოძრაობით უნდა გამოცადოს. საცდელი მონაკვეთი უნდა აიგოს, დაექვემდებაროს საგზაო მოძრაობით გამოცდას და შეფასდეს წინამდებარე მუხლის მე-13 – მე-18 ქვემუხლებში განსაზღვრული პროცედურების შესაბამისად. წინამდებარე მუხლის მე-17 ქვემუხლში აღწერილი პროცედურის შესაბამისად შეფასებისას, საშუალო ვერტიკალური დეფორმაცია 1000 სტანდარტული ღერძის ეკვივალენტური დატვირთვის შემდეგ უნდა იყოს 30 მმ-ზე ნაკლები.

საგზაო მოძრაობით გამოცდასთან დაკავშირებული წინადადებები პროექტის მენეჯერს განსახილველად და დასამტკიცებლად უნდა წარედგინოს მშენებლობის დაწყებამდე 5 დღით ადრე.

ცდის პროცედურა

- 12) საცდელი მონაკვეთი უნდა მდებარეობდეს სპეციფიკაციის შესაბამისად მომზადებულ ფორმაციაზე. საცდელი მონაკვეთის ადგილმდებარეობა შეიძლება იყოს ისეთი, რომ ის მოქცეული იყოს მუდმივი სამუშაოების ფარგლებში იმ შემთხვევაში, თუ მის მიერ დემონსტრირებული ლიანდებისადმი მედეგობის მაჩვენებელი შესაბამისობაშია წინამდებარე მუხლის მე-12 ქვემუხლიდან.
- 13) საცდელი მონაკვეთი უნდა იყოს, სულ მცირე, 60 მეტრის სიგრძის და საკმარისი სიგანის იმისთვის, რომ ავტოსატრანსპორტო საშუალების მიერ მისი გადაკვეთისას საცდელი მანქანის ბორბლები განთავსდეს შეუკავშირებელი ნარევის ფენის ზედაპირის ნებისმიერი კიდიდან, სულ მცირე, ერთი მეტრის მანძილზე. შეუკავშირებელი ნარევის ფენა უნდა დაიტკეპნოს განსაზღვრულ სისქემდე. ფორმაცია უნდა ფართოვდებოდეს შეუკავშირებელი ნარევის ფენის ნებისმიერი მხრიდან 1 მეტრზე.
- 14) საკმარისი სიგრძის მოსასვლელი/წასასვლელი მონაკვეთი უნდა აიგოს საცდელი მონაკვეთის თითოეულ ბოლოში, რომელიც უნდა იყოს ისეთი სიგანის და ისე დატკეპნილი, როგორც საცდელი მონაკვეთი, რათა უზრუნველყოფილ იქნეს საცდელი მანქანის სწორი მოძრაობა და მინიმუმამდე იქნას დაყვანილი ავტომანქანის რესორირების დინამიკური ეფექტები. შესაბამისი მითითებები უნდა იქნას მიცემული მძღოლებისთვის საცდელ მონაკვეთზე ყოველი გავლისას ერთი და იგივე ტრასით მოძრაობის უზრუნველსაყოფად. შესაბამისი მითითების მაგალითი შეიძლება იყოს დაჭიმული ძაფი ან შეღებილი ხაზი.

ნარეგები

- 15) ცდისას გამოყენებული შეუკავშირებელი ნარევი ტრანსპორტირებული, დაგებული და დატკეპნილი უნდა იქნეს სამუშაოებში გამოსაყენებლად შემოთავაზებული აღჭურვილობის გამოყენებით.
- 16) მაქსიმალური ვერტიკალური დეფორმაცია უნდა გაიზომოს ორივე ბორბლის ტრასაზე საცდელი მონაკვეთის გასწვრივ თანაბარ სიგრძეზე განლაგებულ ხუთ განივ ხაზზე წინასწარ განსაზღვრულ საკონტროლო წერტილებში ოპტიკური ან ლაზერული ნიველირების გამოყენებით. განივი ხაზები საცდელი მონაკვეთის ბოლოებში უნდა მდებარეობდეს მოსასვლელი/წასასვლელი მონაკვეთებიდან, სულ მცირე, 5 მეტრში. ჩანიშნული უნდა იქნეს ორი ბორბლის ტრასის საშუალო დეფორმაცია 1000 სტანდარტული ღერძის ეკვივალენტური დატვირთვის შემდეგ.

ანგარიშები და საგზაო მოძრაობით გამოცდის ადგილის დამტკიცება

- 17) კონტრაქტორმა პროექტის მენეჯერს დასამტკიცებლად უნდა წარუდგინოს ანგარიში საგზაო მოძრაობით გამოცდის შესახებ, რომელშიც მითითებული იქნება, თუ როგორ იქნა დასაბუთებული შეუკავშირებელი ნარევის გამოყენება. მუდმივი სამუშაოების შესრულება არ უნდა დაიწყოს მანამ, სანამ პროექტის მენეჯერი არ დაამტკიცებს საგზაო მოძრაობით გამოცდის ადგილს, რაც უნდა მოხდეს ამ ადგილის შესახებ ანგარიშის მიღებიდან ორი დღის განმავლობაში.

803 1 ტიპის შეუკავშირებელი ნარეგები

- 1) 1 ტიპის შეუკავშირებელი ნარევი უნდა დამზადდეს ღორღის, მსხვრეული წილის, მსხვრეული ბეტონის, გადამუშავებული შემავესებლების ან გამომწვარი არაპლასტიკური ფიქალისგან და შეიძლება შეიცავდეს მასის 10%-მდე ბუნებრივ

ქვიშას, რომელიც უნდა გადიოდეს 4 მმ-იან საცდელ საცერში. პროექტის მენეჯერის მხრიდან შესაბამისი ნებართვის შემთხვევაში, შესაძლებელია 803.7-ე ქვემუხლის მოთხოვნების დამაკმაყოფილებელი ღორღის გამოყენება.

- 2) ნარევი შესაბამისობაში უნდა იყოს S 13285-ისა და 8/1 ცხრილის მოთხოვნებთან. ნარევის დახარისხების მოთხოვნები შეჯამებულია 8/5 ცხრილში.

ცხრილი 8/5: 1 ტიპის შეუკავშირებელი ნარევი დახარისხებასთან დაკავშირებული მოთხოვნების რეზიუმე

საცერის ზომა (მმ)	გასული მასის პროცენტი		
	დახარისხების საერთო ფარგლები	მომწოდებლის მიერ დეკლარირებული მაჩვენებლების დახარისხების ფარგლები	მომწოდებლის მიერ დეკლარირებული მაჩვენებლებიდან დასაშვები გადახრა
63	100		
31.5	75-99		
16	43-81	54-72	15
8	23-66	33-52	15
4	12-53	21-38	15
2	6-42	14-27	13
1	3-32	9-20	10
0.063	0-9		
ცალკეული პარტიების დახარისხება-განსხვავებები შერჩეულ საცერებში გასვლის მაჩვენებლებში			
საცერში დარჩენა	საცერის გაგლა	გასული მასის პროცენტი	
ზომა, მმ	ზომა, მმ	არანაკლებ	არა უმეტეს
8	16	7	30
4	8	7	30

- 3) ნარევი გამოყენებული შემავსებლის მახასიათებლები შესაბამისობაში უნდა იყოს S 13242 და 8/2 ცხრილის მოთხოვნებთან.
- 4) 0.425 მმ საცდელ საცერში გამავალი შეუკავშირებელი ნარევის გრანულომეტრული შემადგენლობის ფრაქცია უნდა იყოს არაპლასტიკური ისე, როგორც ეს განსაზღვრულია S 1377-2-ით და გამოცდილია მის შესაბამისად.
- 5) იმ შემთხვევებში, როდესაც ნარევი შეიცავს გადამუშავებულ მსხვილმარცვლოვან შემავსებელს ან გადამუშავებულ ბეტონის შემავსებელს, ის უნდა აკმაყოფილებდეს 801.5-ე მუხლის მოთხოვნებს.
- 6) ნარევის ტრანსპორტირება, დაგება და დატკეპნა უნდა განხორციელდეს გამოშრობის ან სეგრეგაციის გარეშე.

მსხვრეული ღორღის შემცველი ნარევიებისადმი მისასადაგებელი დამატებითი მოთხოვნები

- 7) წინამდებარე მუხლის მიზნებისთვის ღორღი განისაზღვრება როგორც ქანების დამრგვალებული ფრაგმენტებისგან შემდგარი შემავსებელი, რომელიც მიიღება ბუნებრივი, არაკონსოლიდირებული, მსხვილმარცვლოვანი ნალექოვანი საბადოდან. მსხვრეული ღორღის შემავსებელი მიიღება 63 მმ-იან საცდელ საცერში დარჩენილი ბუნებრივი კენჭებისგან, რომლებიც აკმაყოფილებენ მსხვრეულ, დამტვრეულ და

დამრეგალებულ ნაწილაკებთან დაკავშირებით 8/2 ცხრილში განსაზღვრულ მოთხოვნებს.

- 8) ნარევი, რომელიც შეიცავს მსხვრეული ღორღის მსხვილ შემავსებელს, უნდა აკმაყოფილებდნენ 801.6-ე ქვემუხლის მინიმალურ C R მოთხოვნას. მსხვრეული ღორღის მსხვილი შემავსებლის შემცველი ნარევი უნდა შეფასდეს საგზაო მოძრაობით გამოცდის საშუალებით 802.12-ე მუხლის შესაბამისად.

804 მე-2 ტიპის შეუკავშირებელი ნარევი

- 1) მე-2 ტიპის შეუკავშირებელი ნარევი უნდა დამზადდეს ბუნებრივი ქვიშის, ღორღის, მსხვრეული ქვის, მსხვრეული წილის, მსხვრეული ბეტონის, გადამუშავებული შემავსებლების ან გამომწვარი არაპლასტიკური ფიქალისგან. პროექტის მენეჯერის შესაბამისი ნებართვის შემთხვევაში, ნარევი შეიძლება შეიცავდეს 50%-ზე მეტ ასფალტის წარმონაქმნებს.
- 2) ნარევი შესაბამისობაში უნდა იყოს S 13285-ისა და 8/1 ცხრილის მოთხოვნებთან. ნარევის დახარისხების მოთხოვნები შეჯამებულია 8/6 ცხრილში

ცხრილი 8/6: მე-2 ტიპის შეუკავშირებელი ნარევის დახარისხებასთან დაკავშირებული მოთხოვნების რეზიუმე

საცერის ზომა (მმ)	გასული მასის პროცენტი		
	დახარისხების საერთო ფარგლები	მომწოდებლის მიერ დეკლარირებული მანვენებლების დახარისხების ფარგლები	მომწოდებლის მიერ დეკლარირებული მანვენებლებიდან დასაშვები გადახრა
63	100		
31.5	75-99		
16	50-90		
8	30-75	მოთხოვნის გარეშე	მოთხოვნის გარეშე
4	15-60		
1	0-35		
0.063	0-9		
ცალკეული პარტიების დახარისხება-განსხვავებები შერჩეულ საცერებში გასვლის მანვენებლებში			
საცერში დარჩენა	საცერის გავლა	გასული მასის პროცენტი	
ზომა, მმ	ზომა, მმ	არანაკლებ	არა უმეტეს
8	16	5	35
4	8	5	35

- 3) ნარევი გამოყენებული შემავსებლის მახასიათებლები შესაბამისობაში უნდა იყოს S 13242 და 8/2 ცხრილის მოთხოვნებთან.
- 4) 0.425 მმ საცდელ საცერში გამავალი შეუკავშირებელი ნარევის გრანულომეტრული შემადგენლობის ფრაქციის პლასტიკურობის ინდექსი S 1377-2-ის შესაბამისად გამოცდისას უნდა იყოს 6-ზე ნაკლები.

- 5) თუ ნარევი შეიცავს გადამუშავებულ მსხვილმარცვლოვან შემავსებელს ან გადამუშავებულ ბეტონის შემავსებელს, ის უნდა აკმაყოფილებდეს 801.5-ე მუხლის მოთხოვნებს.
- 6) 801.6-ე ქვემუხლის შესაბამისად გამოცდისას ნარევი უნდა აკმაყოფილებდეს მინიმალურ C R მოთხოვნას.
- 7) ნარევის ტრანსპორტირება, დაგება და დატკეპნა უნდა განხორციელდეს გამოშრობის ან სეგრეგაციის გარეშე, ტენის შემცველობით S 13285-ის შესაბამისად გამოცდის დროს წყლის ოპტიმალური შემცველობის დეკლარირებულ მანვენებელზე 1%-ით მეტიდან 2%-ით ნაკლებამდე ფარგლებში.

დამატებითი მოთხოვნები 50%-ზე მეტი ასფალტის წარმონაქმნის შემცველი ნაერთებისთვის

- 8) ასფალტის წარმონაქმნები მიღებული უნდა იყოს ასფალტირებული გზის ფრეზირების შედეგად ან გრანულირებული ასფალტიდან, თუმცა არ უნდა მოიცავდეს კუპრის შემცველ მასალებს ან ბიტუმის კუპრის მაკავშირებლებს. ასფალტის წარმონაქმნები განისაზღვრება როგორც გზის საფარის ასფალტის ფენებიდან სარანდი დანებით აღჭურვილი მოძრავი მექანიზმის საშუალებით მიღებული მასალები. გრანულირებული ასფალტი განისაზღვრება როგორც ასფალტის შეკავშირებული მასალა, რომელიც გადამუშავებულია რეკონსტრუქციის ქვეშ მყოფი გზების ან გზის საფარის შემაკავშირებელი ფენებისთვის განკუთვნილი და გამოუყენებელი ჭარბი გრანულირებული ასფალტისგან.
- 9) თუ ნარევი ასფალტის წარმონაქმნების შეცველობა აღემატება 50%-ს, წარმონაქმნების აღდგენილი ბიტუმის შემცველობა S 598-102-ის შესაბამისად გამოცდისას არ უნდა იყოს 10%-ზე მეტი.
- 10) თუ ნარევი ასფალტის წარმონაქმნების შეცველობა აღემატება 50%-ს, ტენის შემცველობა უნდა განისაზღვროს ღუმელში გაშრობით 45 C-დან 50 C-მდე შემცირებული ტემპერატურისას.
- 11) ნარევი, რომლებშიც ასფალტის წარმონაქმნების შეცველობა აღემატება 50%-ს, უნდა შეფასდეს საგზაო მოძრაობით გამოცდის საშუალებით 802.12 ქვემუხლის შესაბამისად.

805 მე-3 ტიპის (ლიად ზორებიანი) შეუკავშირებელი ნარევები

- 1) მე-3 ტიპის (ლიად დახარისხებული) შეუკავშირებელი ნარევები უნდა დამზადდეს ღორღის, მსხვრეული ბრძმედის წილის ან გადამუშავებული ბეტონის შემავსებლისგან. მე-3 ტიპის (ლიად დახარისხებული) შეუკავშირებელი ნარევები, არ უნდა შეიცავდეს 5%-ზე მეტ ასფალტს.
- 2) ნარევი შესაბამისობაში უნდა იყოს S 13285-ისა და 8/1 ცხრილის მოთხოვნებთან. ნარევის დახარისხების მოთხოვნები შეჯამებულია 8/7 ცხრილში.

ცხრილი 8/7: მე-3 ტიპის (ლიად დახარისხებული) შეუკავშირებელი ნარევების დახარისხებასთან დაკავშირებული მოთხოვნების რეზიუმე

საცერის ზომა (მმ)	გასული მასის პროცენტი		
	დახარისხების საერთო ფარგლები	დახარისხების საერთო ფარგლები	დახარისხების საერთო ფარგლები

80	100		
40	80-99		
20	50-78	58-70	8
10	31-60	39-51	8
4	18-46	26-38	8
2	10-35	17-28	7
1	6-26	11-21	5
0.500	0-20	5-15	5
0.063	0-5		
ცალკეული პარტიების დახარისხება-განსხვავებები შერჩეულ საცერებში გასვლის მანვენებლებში			
საცერში დარჩენა ზომა, მმ	საცერის გაელა ზომა, მმ	გასული მასის პროცენტი	
		არანაკლებ	არა უმეტეს
10	20	10	25
4	10	10	25
2	4	7	20
1	2	4	15

- 3) ნარევი გამოყენებული შემავსებლების მახასიათებლები შესაბამისობაში უნდა იყოს S 13242 და 8/2 ცხრილის მოთხოვნებთან. ლოს-ანჯელესის კოფეციენტის 30-ზე უფრო მაღალი მანვენებლის მქონე შემავსებლების გამოყენებისას, უზრუნველყოფილი უნდა იქნეს მსგავს ნარევებში დამაკმაყოფილებლად გამოყენების მტკიცებულება.
- 4) 0.425 მმ საცდელ საცერში გამავალი შეუკავშირებელი ნარევის გრანულომეტრული შემადგენლობის ფრაქცია უნდა იყოს არაპლასტიკური, ისე როგორც ეს განსაზღვრულია S 1377-2-ით და გამოცდილია მის შესაბამისად.
- 5) ნარევის ტრანსპორტირება, დაგება და დატკეპნა უნდა განხორციელდეს გამოშრობის ან სეგრეგაციის გარეშე.

806 კატეგორია (დახურულ ფორმებში) შეუკავშირებელი ნარევი

- B კატეგორიის (დახურულად დახარისხებული) შეუკავშირებელი ნარევი უნდა დამზადდეს ღორღის, მსხვრეული ბრძმედის წილის ან გადამუშავებული ბეტონის შემავსებლისგან. B კატეგორიის (დახურულად დახარისხებული) შეუკავშირებელი ნარევი უნდა შეიცავდეს 5%-ზე მეტ ასფალტს.
- ნარევი შესაბამისობაში უნდა იყოს BS EN 13285-ისა და 8/1 ცხრილის მოთხოვნებთან. ნარევის დახარისხების მოთხოვნები შეჯამებულია 8/8 ცხრილში.

ცხრილი 8/7: კატეგორიის (დახურულად დახარისხებული) შეუკავშირებელი ნარევის დახარისხებასთან დაკავშირებული მოთხოვნების რეზიუმე

საცერის ზომა (მმ)	გასული მასის პროცენტი		
	დახარისხების საერთო ფარგლები	დახარისხების საერთო ფარგლები	დახარისხების საერთო ფარგლები
63	100		
31.5	80-99		
16	55-85	63-77	8
8	35-68	43-60	8
4	22-60	30-52	8

2	16-47	23-40	7
1	9-40	14-35	5
0.500	5-35	10-30	5
0.063	0-9		
ცალკეული პარტიების დახარისხება-განსხვავებები შერჩეულ საცერებში გასვლის მაჩვენებლებში			
საცერში დარჩენა ზომა, მმ	საცერის გაელა ზომა, მმ	გასული მასის პროცენტი	
		არანაკლებ	არა უმეტეს
8	16	10	25
4	8	10	25
2	4	7	20
1	2	4	15

- ნარევში გამოყენებული შემავსებლების მახასიათებლები შესაბამისობაში უნდა იყოს BS EN 13242 და 8/2 ცხრილის მოთხოვნებთან. ლოს-ანჯელესის კოეფიციენტის 30-ზე უფრო მაღალი მაჩვენებლის მქონე შემავსებლების გამოყენებისას უზრუნველყოფილი უნდა იქნეს მსგავს ნარევებში დამაკმაყოფილებლად გამოყენების მტკიცებულება.
- 0.425 მმ საცდელ საცერში გამავალი შეუკავშირებელი ნარევის გრანულომეტრული შემადგენლობის ფრაქცია უნდა იყოს არაპლასტიკური, ისე როგორც ეს განსაზღვრულია BS 1377-2-ით და გამოცდილია მის შესაბამისად.
- ნარევის ტრანსპორტირება, დაგება და დატკეპნა უნდა განხორციელდეს გამოშრობის ან სეგრეგაციის გარეშე.

807- 809 არ გამოიყენება

ცემენტისა და სხვა ჰიდრაულიკურად შეკავშირებული ნარევები გზის საფარის საფუძვლის ქვედა ფენის და საფუძვლისთვის

810 ცემენტისა და ჰიდრაულიკურად შეკავშირებული სხვა ნარევებისადმი მისასადაბეგებელი ზოგადი მოთხოვნები

- 1) ცემენტისა და ჰიდრაულიკურად შეკავშირებული სხვა მასალები (შემდგომში კომ) წარმოებული, დაგებული და გამოცდილი უნდა იქნეს ქვემოთ მითითებული მუხლების შესაბამისად.
- 2) იმ შემთხვევების გარდა, როდესაც ეს სხვაგვარად არის მითითებული, უნდა ჩაითვალოს, რომ იმ თვისებებთან დაკავშირებით, რომელთათვისაც სპეციფიკური მაჩვენებლები განსაზღვრული არ არის, არავითარი მოთხოვნები არ მოქმედებს.
- 3) წინამდებარე სპეციფიკაციის შემდეგ მუხლებს უნდა მიესადაგოს ქვემოთ ჩამოთვლილი ტერმინები:

SS	ჰაერით გაცივებული ფოლადის წიდა
S	SI-ის მიერ გამოქვეყნებული ევროპული სტანდარტი
C	ცემენტით შეკავშირებული მარცვლოვანი ნარევი
C R	კალიფორნიული მეთოდით განსაზღვრული გრუნტის ზიდვის უნარი
C	ცემენტით დამუშავებული განატაცი ნაცარი დრეკადობის მოდული ევროპული სტანდარტი განატაცი ნაცარი) განატაცი ნაცრის შეკავშირებული ნარევი
vxx	მოცულობითი გაფართოების კატეგორია
S	გრანულირებული ბრძმედის წიდა
S	გრუნტით გრანულირებული ბრძმედის წიდა
ჰშშ	ჰიდრაულიკურად შეკავშირებული ნარევი
R	ჰიდრაულიკური საგზაო ბინდერი (ქარხანაში შერეული ჰიდრაულიკური საგზაო ბინდერი)
R	„ჰიდრაულიკური საგზაო ბინდერი“ შეკავშირებული ნარევი
I I	უშუალო ზიდვის ინდექსი
Imm _{xx}	იმერსიის კატეგორია
I I	უშუალო ზიდვის ინდექსი ლოს-ანჟელესის კოეფიციენტი კირით დამუშავებული განატაცი ნაცარი
CV	ტენიანობის რეჟიმის მაჩვენებელი
/	არ მიესადაგება
R	მოთხოვნის გარეშე
WC	წყლის ოპტიმალური შემცველობა
pr	ევროპული სტანდარტის პროექტი
ulv _{xx}	გაფრქვევის კატეგორია შეკუმშვისადმი დამახასიათებელი წინაღობა (S -ში წინაღობის კატეგორიები განისაზღვრება როგორც C _{xx} /yy, სადაც C აღნიშნავს შეკუმშვისადმი წინაღობას, ანუ წინაღობის მაჩვენებელი, რომლის ქვემოთ
R _c ,	მოსალოდნელია შესაბამისი ჰშშ -ის ფართობის წინაღობის ყველა შესაძლო განსაზღვრებათა ერთობლიობის 5%-ის ვარდნა, xx უჩვენებს ცილინდრების წინაღობას დრეკადობის მაჩვენებლით 2, ხოლო yy ასახავს ცილინდრების წინაღობას დრეკადობის მაჩვენებლით 1 ან კუბში) დამახასიათებელი უშუალო გაჭიმვისადმი წინაღობა ანუ წინაღობის მაჩვენებელი, რომლის ქვემოთ
R _t	მოსალოდნელია შესაბამისი ჰშშ -ის ფართობის წინაღობის ყველა შესაძლო განსაზღვრებათა ერთობლიობის 5%-ის ვარდნა
R _s ,	შესრულების კლასიფიკაციის მეთოდი სისქის პროექტირების მიზნებისთვის, რომელიც ეფუძნება გაჭიმვისადმი წინაღობისა და დრეკადობის მოდულის კომბინაციას (S -ში კატეგორიები განისაზღვრება როგორც T _{ინდექსი} , სადაც T აღნიშნავს R _s E-ს, ხოლო ინდექსი უჩვენებს შესრულების კატეგორიას)

	წინაღობა, ანუ წინაღობის მანვენებელი, რომლის ქვემოთ მოსალოდნელია შესაბამისი კშმ -ის ფართობის წინაღობის ყველა შესაძლო განსაზღვრებათა ერთობლიობის 5%-ის ვარდნა
S	წილით შეკავშირებული ნაერთი
SC	ცემენტოგრუნტი
S	განატაცი ნაცრით დამუშავებული გრუნტი
S	ჰიდრაულიკური ბინდერით დამუშავებული გრუნტი
S R	ჰიდრაულიკური საგზაო ბინდერით დამუშავებული გრუნტი
S	კირით დამუშავებული გრუნტი
SS	წილით დამუშავებული გრუნტი
Swell _{xx}	წრფივი გაჯირჯვების კლასი
W _{xx}	წყლის შემცველობის კატეგორია

4) კშმ შერჩეული უნდა იქნეს 8/9 ცხრილის შესაბამისად და უნდა აკმაყოფილებდეს შესაბამისი BS EN-ის მოთხოვნებს, 810-ე - 818-ე, 820-ე - 823-ე, და 880-ე მუხლების ზოგად და სპეციფიკურ მოთხოვნებს და გამოიცადოს 870-ე მუხლის შესაბამისად.

ცხრილი 8/9 ცემენტისა და ჰიდრაულიკურად შეკავშირებული სხვა ნაერთები

დასახელება	ზოგადი დახასიათება	S 14227: ჰიდრაულიკურად შეკავშირებული ნაერთები	მუხლი
C	დახარისხებული შემავსებლის ნაერთი წვრილმარცვლოვანი შემავსებლის ნაერთის ჩათვლით	-1: ცემენტით შეკავშირებული მარცვლოვანი ნარევეები	821
C	დახარისხებული შემავსებლის ნაერთი	-1: ცემენტით შეკავშირებული მარცვლოვანი ნარევეები	822
C C	დახარისხებული ნაერთი	-1: ცემენტით შეკავშირებული მარცვლოვანი ნარევეები	823

5) სამუშაოების დაწყებამდე კონტრაქტორმა პროექტის მენეჯერს უნდა მიაწოდოს შესაბამისი BS EN-ის მუხლში „დასახელება და დახასიათება“ განსაზღვრული ინფორმაცია შერჩეული კშმ -ის თაობაზე და შეასრულოს 810-ე - 818-ე, 820-ე და 880-ე მუხლებში განსაზღვრული სხვა მოთხოვნები, მათ შორის, კომპონენტების პროპორციების, ნარევის რეცეპტის, მეთოდის ფორმულირებისა და შესაბამისი კშმ -ის მუხლში მითითებული სხვა მოთხოვნების ჩათვლით.

811 ცემენტისა და ჰიდრაულიკურად შეკავშირებული სხვა ნარევეების კომპონენტები

1) კშმ -ის შემავსებლები, შემაკავშირებლები, ჰიდრაულიკური კომბინაციები და სხვა შემადგენელი ნაწილები უნდა აკმაყოფილებდნენ 810-ე - 818-ე, 820-ე - 823-ე, და 880-ე მუხლებში განსაზღვრულ მოთხოვნებს და გამოცდილ იქნენ 870-ე მუხლის შესაბამისად. წინამდებარე სპეციფიკაციაში „განატაცი ნაცარი“ უნდა გულისხმობდეს სილიციუმის შემცველ განატაც ნაცარს, რომელიც შესაბამისობაშია BS EN 14227-4-ის მოთხოვნებთან, ხოლო „კირი“ უნდა გულისხმობდეს ჩაუქრალ ან ჩაქრალ კირს, რომელიც შესაბამისობაშია BS EN 14227-11-ის მოთხოვნებთან. BS

EN 14227-4-ის შესაბამისი კირიანი განატავი ნაცრის გამოყენება დასაშვებია მხოლოდ პროექტის მენეჯერის თანხმობით.

- 2) იმ შემთხვევების გარდა, როდესაც ეს სხვაგვარად არის შეთანხმებული პროექტის მენეჯერთან, კვმ შემაკავშირებელის პროპორციები შესაბამისობაში უნდა იყოს 8/10 ცხრილთან. პროპორციები უნდა გაიზარდოს 1%-ით „შემრევ დანადგარში შერევისას“ მოცულობის მიხედვით დოზირების გამოყენებით და 2%-ით „ადგილზე შერევისას“. ფაქტობრივი პროპორციები უნდა ეფუძნებოდეს 880-ე მუხლის შესაბამის ნარევის რეცეპტის მომზადების ლაბორატორიულ პროცედურას. წარმოდგენილი უნდა იქნეს შესაბამისი ანგარიში როგორც პროპორციების, ისე ნარევის რეცეპტის მომზადების შედეგების შესახებ.

ცხრილი 8/10: შემაკავშირებელის მინიმალური პროცენტული მაჩვენებლები მასის მიხედვით დოზირების გამოყენებით შემრევ დანადგარში შერევით წარმოებული მშრალ მდგომარეობაში მყოფი კვმ -ის საერთო მასის მიხედვით

კვმ დასახელება	შემაკავშირებელის მინიმალური დამატება, მათ შორის, შესაბამის შემთხვევებში აქტივატორის ჩათვლით
C	S 14227-1-ის შესაბამისად
C	S 14227-1-ის შესაბამისად
C C	S 14227-1-ის შესაბამისად
S 1-2	13%* S-ის შემთხვევაში ან 6%* S-ის შემთხვევაში
1	7%** მშრალი -ისთვის ან 10%** მშრალი მასის მიხედვით კონდიციური -ისთვის
R 1	3.5%
S 2	13%* S-ის შემთხვევაში ან 6%* S-ის შემთხვევაში
2	7%** მშრალი -ისთვის ან 10%** კონდიციური -ისთვის
R 2	3%
S 3	13%* S-ის შემთხვევაში ან 6%* S-ის შემთხვევაში
3	6%** მშრალი -ისთვის ან 8%** კონდიციური -ისთვის
R 3	4%
5	3% კირი 4% ცემენტი (ქარხანაში შერეული მასალა)
SC	3%
ss	4%*
S R	4%
S	6%** მშრალი -ისთვის ან 8%** კონდიციური -ისთვის
<p>* მათ შორის ნარევის მშრალი მასის, სულ მცირე, 1.5%-ის ჩათვლით ფხვნილოვანი აქტივატორებისთვის (მაგ. კირი ან ცემენტი) და შესაბამის შემთხვევებში ნარევის მშრალი მასის 2.5%-ის ჩათვლით მარცვლოვანი აქტივატორებისთვის (მაგ. SS). აქტივატორის პროცენტი უნდა გაიზარდოს 0.5%-ით მოცულობის დოზირებით „შემრევ დანადგარში შერევისას“ და 1%-ით „ადგილზე შერევისას“ შემთხვევაში.</p> <p>** მათ შორის აქტივატორის სახით ნარევის მშრალი მასის, სულ მცირე, 2% კირის ჩათვლით (2.5% მოცულობის დოზირებით „შემრევ დანადგარში შერევისას“ და 3%-ით „ადგილზე შერევისას“ შემთხვევაში). თუ კირის ნაცვლად გამოიყენება ცემენტი,</p>	

812. ცემენტისა და ჰიდრაკლიკურად შეკავშირებული სხვა ნარკვევის კომპონენტების შენახვა

- 1) შემაკვებლები შენახული უნდა იქნეს მყარ და სუფთა საფენზე სხვა კომპონენტებით დაბინძურების თავიდან ასაცილებლად. შემაკვებლების რეზერვების მართვა უნდა განხორციელდეს ისე, რომ მინიმუმამდე იქნეს დაყვანილი წყლის შემცველობის ცვალებადობა.
- 2) კირი, ცემენტი, GGBS, მშრალი FA და HRB შენახული უნდა იქნეს სილოსებში.
- 3) კინდიციური FA არ უნდა შეიცავდეს 10 მმ-ზე უფრო დიდ აგლომერირებულ ნაწილაკებს და შენახულ იქნეს 812.1 ქვემუხლის შესაბამისად.
- 4) GBS შენახული უნდა იქნეს 812.1 ქვემუხლის შესაბამისად და გამოყენებულ იქნეს წარმოების მუხლში მოწოდებიდან 3 თვის ვადაში.
- 5) სხვა კომპონენტების შენახვა და გამოყენება უნდა მოხდეს 817-ე მუხლში განსაზღვრული მეთოდის შესაბამისად.

ცხრილი 8/11: მშენებლობის ვადა კშმ -ისთვის

შემაკვშირებელი	მშენებლობის ვადა
მხოლოდ ცემენტი	35 გრადუს-საათი ცემენტის დამატების შემდეგ
ცემენტი -ით ან S-ით	70 გრადუს-საათი ცემენტის დამატების შემდეგ
კირით აქტივირებული S და/ან	1200 გრადუს-საათი S-ის და/ან -ის დამატების შემდეგ
კირით და თაბაშირით აქტივირებული	70 გრადუს-საათი კირისა და თაბაშირის დამატების შემდეგ
S + SS აქტივატორი	3000 გრადუს-საათი S-ის დამატების შემდეგ
S + კირი	400 გრადუს-საათი S-ის დამატების შემდეგ
R და ზემოთ მიუთითებელი შემაკვშირებლები	ვარგისიანობის ვადა 20 C-ისას განისაზღვრება S 13286-45-ის შესაბამისად 17-ზე გამრავლებით

813 კშმ -ის წარმოებასთან და კშმ შენების დაბეგასთან დაკავშირებული ზოგადი მოთხოვნები

- 1) კშმ წარმოებული უნდა იქნეს და კშმ ფენები დაიგოს ქვემოთ მითითებული ერთ-ერთი მეთოდით:
 - (i) მასის დოზირების გამოყენებით შემრევ დანადგარში შერევით 814-ე მუხლის შესაბამისად;
 - (ii) მოცულობის დოზირებით შემრევ დანადგარში შერევით 815-ე მუხლის შესაბამისად; ან
 - (iii) ადგილზე შერევით 816-ე მუხლის შესაბამისად.

- 2) ბინდერის დამატების შემდეგ, 8/11 ცხრილის შესაბამის მშენებლობის ვადებში უნდა განხორციელდეს დატკეპნის სამუშაოები, მათ შორის, ნებისმიერი დამატებითი დამუშავებისა და ხელახალი გამოყენების ჩათვლით. მშენებლობის ვადა გრადუს-საათებში უნდა წარმოადგენდეს ერთსაათიანი შუალედებით ჩანიშნული 3°C-ზე მეტი გარემოს ჰაერის ტემპერატურის შეჯამებას.
- 3) კონტრაქტორმა უნდა უზრუნველყოს მეთოდის ფორმულირება და სადემონსტრაციო ადგილი 817-ე მუხლის შესაბამისად.
- 4) ყველა შემრევ დანადგარში დამზადებული ნარევი უნდა დაიგოს საგზაო ბეტონჩამდგმელით. სხვა მეთოდებით დაგება დაშვებულია მხოლოდ იმ შეზღუდულ ფართობებზე, სადაც მოუხერხებელია საგზაო ბეტონჩამდგმელის მუშაობა და/ან პროექტის მენეჯერთან შეთანხმებისამებრ.

814 მასის დოზირებით შემრევ დანადგარში შერეული კვშმ -ის დაბების მეთოდი

- 1) კვშმ უნდა დამზადდეს შემრევ დანადგარში მასის დოზირებით და იძულებითი შერევის შემრევში შერევით.

დოზირების საშუალებები

- 2) დანადგარი უნდა აღიჭურვოს კომპონენტებისა და მათი მდგომარეობის შესაბამისი საკმარისი მოცულობის ბუნკერებით. საფუძვლის ნარევებისთვის 822-ე, 823-ე, მუხლების შესაბამისად შემავსებელი უნდა დაემატოს, სულ მცირე, ორ ცალკე ულუფად, იმ შემთხვევების გარდა, როდესაც კონტრაქტორი შეძლებს პროექტის მენეჯერს დამაჯერებლად დაუმტკიცოს, რომ სტანდარტების შესაბამისი ნარევების მიღება შესაძლებელია შემავსებლის დოზის ერთი ულუფის გამოყენებით.

დოზირებისთვის შესაბამისობა

- 3) ყველა კომპონენტი დოზირებული უნდა იქნეს 810.5 ქვემუხლის შესაბამისად მითითებული პროპორციის 97%-დან 103%-მდე.

ტრანსპორტირება, დაგება და დატკეპნა

- 4) იმ შემთხვევების გარდა, როდესაც ეს სხვაგვარად იქნება შეთანხმებული პროექტის მენეჯერთან, კვშმ ტრანსპორტირებული უნდა იქნეს უშუალოდ იმ წერტილში, სადაც ის უნდა დაიგოს და დაცულ იქნეს კლიმატური პირობების ზემოქმედებისგან როგორც ტრანსპორტირებისას, ისე დამუშავების მოლოდინში. ჩატვირთვის, ტრანსპორტირებისა და გადმოტვირთვის დროს თავიდან უნდა იქნეს აცილებული სეგრეგაცია.
- 5) გრძივი შერთებები არ უნდა მდებარეობდეს სავალი ზოლების ცენტრიდან ან არა უმეტეს 4.75 მ. სიგანის მალეების მქონე გამყოფი ზოლების აღნიშვნებიდან 150 მმ-ზე უფრო მეტ მანძილზე. გადასვლებსა და მონაკვეთზე არსებულ სხვა ცვლილებებზე შერთებების განლაგება უნდა შეესაბამებოდეს ნახაზებში განსაზღვრულს.

- 6) კვამ უნდა დაიგოს ისეთი სისქით, რომელიც უზრუნველყოფს გამოყენებული აღჭურვილობით განსაზღვრული სიმკვრივისა და ზედაპირის დასაშვებ გადახრებთან შესაბამისობას. დაგების სამუშაოები ისე უნდა შესრულდეს, რომ თავიდან იქნეს აცილებული სეგრეგაცია და გამოშრობა. ერთი ოპერაციით დაგებული ფენის მინიმალური სისქე უნდა შეადგენდეს 150 მმ-ს.
- 7) საწყისი დატკეპნის შემდეგ დაუშვებელია ერთი ოპერაციით დაგებული ფენის ან რამდენიმე ოპერაციის შედეგად დაგებული უმაღლესი ფენის დონის შევსება.
- 8) დღიური სამუშაოს დასრულებისას დარჩენილი ზედაპირის დასამუშავებელი ნარევი და კვამ წარმონაქმნები შეიძლება გამოყენებულ იქნეს ფენაში იმ პირობით, რომ ეს მოხდება 8/11 ცხრილში განსაზღვრული ბინდერის მშენებლობის ვადაში, არ დაბინძურდება და ზედმეტად არ გამოშრება.
- 9) ადრე დატკეპნილი კვამ -ის ან სხვა მასალის ზედაპირი უნდა იყოს ვერტიკალური.
- 10) კვამ ფენების დატკეპნა უნდა დასრულდეს ნარევის გამოშრობამდე და დაწოლამდე. ფენის სრული სიღრმე უნდა დაიტკეპნოს სველ მდგომარეობაში საშუალო სიმკვრივემდე, რომელიც უნდა იყოს 870-ე მუხლის შესაბამისად დამზადებული ნიმუშების სველ მდგომარეობაში საშუალო სიმკვრივის 95%.
- 11) კვამ ფენები უნდა დაიტკეპნოს ვიბრაციული (VR) და/ან პნევმოტორბლებიანი სატკეპნით (PTR). 830-ე, 831-ე და 832-ე მუხლებში განსაზღვრული ნარევების ვიბრაციული სატკეპნით დატკეპნის შემდეგ მათზე, სულ მცირე, 8-ჯერ უნდა გაიაროს არანაკლებ 3-ტონიანმა, ბორბალზე 4 ბარი მინიმალური დატვირთვით მომუშავე პნევმოტორბლებიანმა სატკეპნმა.
- 12) დატკეპნის დასრულების შემდეგ ზედაპირი უნდა იყოს კარგად დახურული, თავისუფალი ბზრებისგან, ფხვიერი მასალისგან, ორმოებისგან, ღიანდებისგან, ჩანაჭერებისა და სხვა დეფექტებისგან. ყველა დეფექტური მონაკვეთი კორექტირებული უნდა იქნეს 8/11 ცხრილში მითითებულ ბინდერის მშენებლობის ვადაში. თუ კორექცია არ განხორციელდება მშენებლობის ვადაში, დეფექტური მონაკვეთი უნდა აიყაროს ფენის სრულ სისქეზე, რის შემდეგაც უნდა დაიგოს და დაიტკეპნოს ახალი ნარევი.
- 13) FABM 5 უნდა დაიტკეპნოს მხოლოდ პნევმოტორბლებიანი სატკეპნით.

ცივი და ცხელ ამინდში მუშაობა

- 14) ცივი ამინდისას:
- (i) კვამ -ის ტემპერატურა დაგების დროს უნდა იყოს არანაკლებ 5 C;
 - (ii) კვამ არ უნდა დაიგოს 3 -ზე ნაკლები ტემპერატურის მქონე ზედაპირზე;
 - (iii) კვამ -ის დაგება უნდა შეჩერდეს ჰაერის ტემპერატურის 3 C-ზე უფრო დაბლა დაცემის შემთხვევაში და არ უნდა გაგრძელდეს მანამ, სანამ ჰაერის ტემპერატურა არ მიაღწევს 3 C-ს;
 - (iv) ნარევის მშრალი მასის 3%-ზე ნაკლები ცემენტის შემცველობის მქონე კვამ -ის დაგება უნდა შეიზღუდოს 1 აპრილიდან 31 ოქტომბრამდე დროის პერიოდით, იმ

შემთხვევების გარდა, როდესაც ეს სხვაგვარად იქნება შეთანხმებული პროექტის მენეჯერთან.

15) კოკისპირული ან გადაუღებელი წვიმის შემთხვევაში წარმოება უნდა შეწყდეს და დაგებული მასალა დაუყოვნებლივ დაიტკეპნოს.

821, 822 და 823 მუხლების მიხედვით მომზადებული კშმ ან სხვა სახის ნარევი დამცავი ზედაპირისთვის უნდა შეიცავდეს სულ მცირე C 1 კლასის ცემენტის მშრალი მასის 3%-ს

16) კშმ დატკეპნის შემდგომ, აფალი ფენის დაგებამდე უნდა გაშრეს.

17) კშმ-ს დამცავი ფენის წასმა უნდა მოხდეს მინიმუმ 7 დღის განმავლობაში, რისთვისაც გამოიყენება ბიტუმის ემულსია S 434-1-ის შესაბამისად, ერთგვაროვანი გლუვი ზედაპირის მისაღებად ყოველ კვადრატულ მეტრზე საშუალოდ გამოყენებული უნდა იქნეს 0.35 ლიტრი ემულსია. ზედაპირის დამუშავებამდე მისგან მოცილებული უნდა იქნეს ნაგავი, მტვერი და წყალი.

18) 821, 822 და 823 მუხლების მიხედვით მომზადებული კშმ არ უნდა იქნეს გამოყენებული ტრანსპორტის მოძრაობისთვის დაგებიდან 7 დღის განმავლობაში, თუკი ფენა დატკეპნილი არ არის როგორც ვიბრაციული, ასევე პნევმატურ ბორბლებიანი სატკეპნით, 814.11 და 814.2 ქვე მუხლების შესაბამისად.

815 მოცულობის დოზირების გამოყენებით შემრევ დანადგარში შერეული კშმ -ის დაგების მეთოდი

1. დაგების პროცესის ყველა ასპექტი უნდა იყოს მასის დოზირების გამოყენებით შემრევ დანადგარში შერეული კშმ -ის დაგების მეთოდის შესაბამისი, იმ გამონაკლისით, რომ

ა) ნარევის ყველა ნაწილი დოზირებული უნდა იქნეს ნარევის რეცეპტის მითითებული მაჩვენებლის 90%-დან 110%-მდე ფარგლებში.

ბ) შემავსებელი შეიძლება დაემატოს ერთ ულუფად.

816 ადგილზე შერეული კშმ -ის დაგების მეთოდი

1) დამატებული კომპონენტები დოზირებული უნდა იქნეს ისე, რომ 5 მაჩვენებლისგან შემდგარი თითოეული ჯგუფის შემთხვევაში მასალის განაწილების საშუალო კოეფიციენტი იყოს მითითებული კოეფიციენტის 10%-ის ფარგლებში და თითოეული ცალკეული მაჩვენებელი იყოს 870-ე მუხლის შესაბამისად ადგილზე განხორციელებული შემოწმებებით დადასტურებული საშუალო მაჩვენებლის 15%-ის ფარგლებში.

დოზირების სიზუსტე უნდა შემოწმდეს განხორციელებული სამუშაოს ან მისი ნაწილის ყოველი 5000 მ²-ისთვის მოწოდებულ კომპონენტსა და დასრულებული ფენის მონაკვეთს შორის შესაბამისობით.

2) ახალი მასალის შერევა უნდა უზრუნველყოფდეს 200 მმ მინიმალურ გადაფარვას ადრე შერეულ მასალასთან. დატკეპნა, გამყარება და დაცვა უნდა განხორციელდეს

814-ე მუხლის შესაბამისად, იმ გამონაკლისით, რომ 817.4-ე ქვემუხლისა და წინამდებარე სპეციფიკაციის შესაბამისად დამაკმაყოფილებელი სადემონსტრაციო მონაკვეთის დაგების შემთხვევაში დასაშვებია 350 მმ-მდე სისქის ერთი ოპერაციით დაგებული ფენების დაგება.

3) თუ წებადი გრუნტების დეფლოკულირების მიზნით გამოიყენება კირი, ის უნდა დაემატოს და შეერიოს გრუნტთან სასტაბილიზაციო მექანიზმის, სულ მცირე, ორი გავლით FA-ის, GGBS-ის, ცემენტის ან HRB-ის შემდგომ დამატებამდე 24-დან 96 საათამდე დროში. დაუყოვნებლივ კირის დამატების შემდეგ ფენის ზედაპირი უნდა შემჭიდროვდეს სატკეპნით. ამ პერიოდში MCV შესაბამისობაში უნდა იყოს 840-ე მუხლის მოთხოვნებთან.

4) შერევის სიღრმე უნდა შემოწმდეს 870-ე მუხლის შესაბამისად. შერევის სიღრმე უნდა უზრუნველყოფდეს ფენების ქვედა ნაწილის დონის 616.1 მუხლის მოთხოვნებთან შესაბამისობას. საფუძვლის ფენის ფორმირების მიზნით ადგილზე სტაბილიზაციის გამოყენებისას შერევის სიღრმე უნდა უზრუნველყოფდეს 7/1 ცხრილში განსაზღვრულ საფუძვლის ზედაპირის დონის მოთხოვნებისადმი შესაბამისობას.

817 მეთოდის ფორმულირება და სადემონსტრაციო მონაკვეთი კშმ -ის დაგების ყველა მეთოდისთვის

მეთოდის ფორმულირება

1) ქვემოთ მითითებული სადემონსტრაციო მონაკვეთის აგებამდე, სულ მცირე, 10 დღით ადრე, კონტრაქტორმა დასამტკიცებლად უნდა წარმოადგინოს მეთოდის სრული ფორმულირება, რომელშიც განსაზღვრული უნდა იყოს მის მიერ დაგეგმილი პროცედურები, რაც შესაბამის შემთხვევებში მოიცავს:

- (i) კომპონენტების შენახვას;
- (ii) მექანიზმებს;
- (iii) სამუშაოს ძირითადი ეტაპებისა და მათ შორის შუალედების სავარაუდო ხანგრძლივობას;
- (iv) სამუშაოების განხორციელების ადგილის მომზადებას;
- (v) კირით დეფლოკულაციის ეტაპს;
- (vi) შერევას;
- (vii) ტრანსპორტირებას;
- (viii) დატკეპნას და ნიველირებას;
- (ix) გამყარებას და დაცვას;
- (x) წარმოების საკონტროლო შემოწმებებს, მათ შორის, შესაბამის შემთხვევებში:
 - a. ადგილის მომზადებას;
 - b. ფხვნილის გაფრქვევას;
 - c. შერევას და პულვერიზაციას;
 - d. წყლის დამატებას;
 - e. დოზირებისა და შერევის დოკუმენტაციას;
 - f. CV;
 - g. შერევის სიღრმეს;
 - h. დატკეპნას;
 - i. ადგილზე სიმკვრივის გაზომვას;
 - j. დონის რეგულირებას;
 - k. საბოლოო გატკეცვას.

2) მეთოდის ფორმულირება უნდა შეიცავდეს ინფორმაციას ნარევის პროპორციების შესახებ, პროპორციების დამასაბუთებელ მონაცემებს, წყლის შემცველობის (ან MCV-ის) ზღვრულ მანუვრებლებს და, შესაბამის შემთხვევებში, განაწილების კოეფიციენტებს სამუშაოების ყველა ეტაპისთვის.

3) მეთოდის ფორმულირება უნდა შეიცავდეს ჩანაწერების ბლანკის ნიმუშს, რომელიც უნდა შეივსოს როგორც კირით დეფლოკულაციის ეტაპზე (შესაბამის შემთხვევებში), ასევე ძირითადი სამშენებლო სამუშაოების ეტაპზე მშენებლობის ვადების, ნიმუშების აღებისა და შემოწმებების განხორციელების ადგილების მდებარეობისა და შემოწმებების შედეგების მითითებით. ბლანკები უნდა შეივსოს თითოეული დღის მუშაობის შემდეგ და გადაეცეს პროექტის მენეჯერს შემდეგი სამუშაო დღის დასაწყისში.

4) ძირითადი სამუშაოების დაწყებამდე კონტრაქტორმა მის მიერ წარმოდგენილი მეთოდის ფორმულირების მიხედვით უნდა მოამზადოს არანაკლებ 800 მ² ფართობის დამაკმაყოფილებელი და შესაბამისი სადემონსტრაციო მონაკვეთი. სადემონსტრაციო მონაკვეთი უნდა შედგებოდეს, სულ მცირე, 2 სრული სიგანის მქონე ნაკვეთურისგან, ისე რომ შეიცავდეს ნაკვეთურის ბოლოს განლაგებულ განივ შეერთებას. პროექტის მენეჯერის თანხმობით სადემონსტრაციო მონაკვეთი შეიძლება ჩაირთოს მუდმივ სამუშაოებში. თუ კონტრაქტორს შეუძლია წარმოადგინოს წინა 6 თვის განმავლობაში მსგავსი ხასიათის სამუშაოს დამაკმაყოფილებლად განხორციელების დოკუმენტური მტკიცებულება, პროექტის მენეჯერმა შეიძლება დაუშვას სამუშაოების დაწყება სადემონსტრაციო მონაკვეთის მომზადების გარეშე.

5) ნარევი და ნარევის პროპორციები არ უნდა შეიცვალოს პროექტის მენეჯერის თანხმობის გარეშე. დამგები და სატკეპნი მექანიზმები და სამშენებლო პროცედურები არ უნდა შეიცვალოს მანამ, სანამ კონტრაქტორი არ დააგებს სხვა საცდელ მონაკვეთს ან არ მიიღებს პროექტის მენეჯერისგან ამ ცვლილებების განხორციელების უფლებას.

818 ჰჰმ -ის ინდუცირებული დაბზარვა

1) თუ გზის საფარში ჰჰმ -ის ფენა შედგება ჰჰმ -ისგან, რომლის სიმტკიცის კლასი აღემატება C 8/10, C 9/12 ან T3-ს, დაგების დროს ამ ფენას უნდა ჰქონდეს ქვემოთ მითითებულის შესაბამისად ინდუცირებული ბზარები, რომელთა მაქსიმალური გრძივი ბიჯი უნდა შეადგენდეს 3 მ ± 10%-ს. თუ გზის საფარის ქვემოთ მდებარე ნებისმიერი კონსტრუქცია შედგება დაბზარული ჰჰმ -ისგან, ზემოთ მდებარე ჰჰმ -ში ბზარები უნდა უსწორდებოდეს ქვემოთ მდებარე კონსტრუქციის ბზარებს.

2) ბზარები ინდუცირებული უნდა იქნეს ახალ მასალაში. განივი ბზარები ინდუცირებული უნდა იქნეს ახალი მასალის დადარვით სიდრმეზე, რომელიც გზის საფარის სრულ სიგანეზე, ფენის დატკეპნის შემდგომი სისქის ნახევარსა და ორ მესამედს შორის, ტოვებს არა უმეტეს 20 მმ-ის სიგანის ვერტიკალურ ღარს. დაბზარვის ინდუცირებისთვის განკუთვნილი მასალა უნდა მოთავსდეს ღარში საბოლოო დატკეპნამდე, ღარის ძირიდან არანაკლებ ღარის სიმაღლის ნახევრამდე. მასალის საბოლოო დატკეპნისას ღარი უნდა დაიკეტოს ზედაპირზე და დაბზარვის ინდუცირებისთვის განკუთვნილი მასალა მთლიანად მოექცეს და ღარჩეს დახურულ ღარში.

819 წრფივი ტემპერატურული გაზართობის კოეფიციენტი

1) იმისთვის, რათა განისაზღვროს °C-ზე 10×10^6 -ზე მეტია თუ ნაკლები, ღორღის ან წიდის მსხვილმარცვლოვანი შემავსებლის შემცველი CBGM B-ის ან CBGM C-ის წრფივი ტემპერატურული გაფართოების კოეფიციენტი, ის უნდა გაიზომოს.

გამოცდის პროცედურა უნდა ეფუძნებოდეს რ. დ. ბრაუნის სტატიაში „ბეტონის ტემპერატურული დეფორმაცია“ (Current practice Sheet 3 C/06/01 "Thermal movement of Concrete" by R Brown, Concrete Journal; November 1972) განსაზღვრულ მეთოდს. ცდა უნდა ჩატარდეს კონტროლირებადი ტემპერატურის წყლის აბაზანაში $100 \times 100 \times 500$ მმ ნომინალური ზომის სამ საცდელ ნიმუშზე, რომლებიც, სულ მცირე, 28 დღის განმავლობაში უნდა დამუშავდეს წყლით 20 C ტემპერატურაზე. ნიმუშების სიგრძის ცვლილებები უნდა გაიზომოს ტემპერატურის 20 C-ით ზრდისას 20 C-დან 60 C-მდე ფარგლებში და მიღებული შედეგების საფუძველზე შედგეს გრაფიკი მიზანშეწონილი წრფივი შეფარდების მიღწევის დემონსტრირებისთვის. თითოეული ნიმუშის წრფივი ტემპერატურული გაფართოების კოეფიციენტი უნდა გამოითვალოს სრული ტემპერატურული დიაპაზონის წრფივი ცვლილებიდან, რის შემდეგაც უნდა განისაზღვროს საშუალო მაჩვენებელი.

820 კჰმ -ის შემავსებლები

1) კჰმ -ის შემავსებლები შესაბამისობაში უნდა იყოს BS EN 13242-ის და 8/13 ცხრილში განსაზღვრულ სპეციფიკურ მოთხოვნებთან.

2) იმ შემთხვევებში, როდესაც საჭიროა ქვის მსხვილმარცვლოვანი შემავსებელი, ნარევი 819-ე მუხლის შესაბამისად გამოცდისას უნდა შეიცავდეს მსხვილმარცვლოვან შემავსებელს °C-ზე 10×10^6 -ზე ნაკლები წრფივი ტემპერატურული გაფართოების კოეფიციენტით. ყველა სხვა მსხვილმარცვლოვანი შემავსებელი კლასიფიცირებული უნდა იქნეს როგორც ღორღი.

821 ცემენტით შეკავშირებული A კლასის მარცვლოვანი ნარევი

1. ცემენტით შეკავშირებული A კლასის მარცვლოვანი ნარევი უნდა აკმაყოფილებდეს BS EN 14227-1-ის მოთხოვნებს და მათში გამოყენებული კომპონენტების პროპორციები იყოს 811-ე მუხლის შესაბამისი.
2. შემავსებელი უნდა შეესაბამებოდეს BS EN 14227-1-ში 1 ნახატის A ნაწილში მითითებულ ხარისხს და 8/13 ცხრილში მითითებულ BS EN 13242-ის შერჩეულ მოთხოვნებს. ნარევის რეცეპტის მომზადების ეტაპზე ნარევის ნიმუშები უნდა აკმაყოფილებდეს 880-ე მუხლში განსაზღვრულ ჩაძირვის შემდგომი სიმყარის მოთხოვნებს.
3. ნარევი წყლის შემცველობა უნდა იყოს BS EN 13286-4-ის გამოყენებით განსაზღვრული OWC-ის არანაკლებ 95%. ნარევი უნდა დამზადდეს და შედგეს 814-ე, 815-ე ან 816-ე მუხლის შესაბამისად და აკმაყოფილებდეს 813-ე მუხლში განსაზღვრულ ზოგად მოთხოვნებს.
4. ლაბორატორიულად შემოწმებული მექანიკური მახასიათებლები შესაბამისობაში უნდა იყოს წინამდებარე სპეციფიკაციასთან და:

- I. შეკუმშვისადმი წინაღობა არ უნდა იყოს მექანიკური მახასიათებლების შესაფერისი კლასისთვის S 14227-1-ის შესაბამისად დამახასიათებელ შეკუმშვისადმი წინაღობაზე (Rc) ნაკლები. არც ერთი კონკრეტული გამოცდის შედეგი არ უნდა იყოს დამახასიათებელი წინაღობის 85%-ზე ნაკლები.
- II. გაჭიმვისადმი წინაღობა არ უნდა იყოს მექანიკური მახასიათებლების შესაფერისი კლასისთვის S 14227-1-ის შესაბამისად დამახასიათებელ გაჭიმვისადმი წინაღობაზე (Rt) ნაკლები. არც ერთი კონკრეტული გამოცდის შედეგი არ უნდა იყოს დამახასიათებელი წინაღობის 85%-ზე ნაკლები.

822 ცემენტით შეკავშირებული B კლასის მარცვლოვანი ნარევი

1. ცემენტით შეკავშირებული B კლასის მარცვლოვანი ნარევი უნდა აკმაყოფილებდეს BS EN 14227-1-ის მოთხოვნებს და მათში გამოყენებული კომპონენტების პროპორციები იყოს 811-ე მუხლის შესაბამისი.
2. შემავსებელი უნდა შეესაბამებოდეს BS EN 14227-1-ში 1 ნახატის B ნაწილში მითითებულ ხარისხს და 8/13 ცხრილში მითითებულ BS EN 13242-ის შერჩეულ მოთხოვნებს. ნარევის რეცეპტის მომზადების ეტაპზე ნარევის ნიმუშები უნდა აკმაყოფილებდეს 880-ე მუხლში განსაზღვრულ ჩაძირვის შემდგომი სიმყარის მოთხოვნებს.

8/13 ცხრილი: კშმ -ის შემავსებლებისადმი მისასადაგებელი მოთხოვნები

	მოთხოვნა		
მუხლზე მითითება	821	822	823
კშმ დასახელება	C	C C	C C
შემავსებლის პარამეტრი			
დამსხვრეული ან დამტვრეული ნაწილაკები ან მრგვალი ნაწილაკები	C _R	C _R	C _R
წვრილმარცვლოვანი ნაწილაკების ხარისხი		0.425 მმ ზომის საცდელ საცერში გამავალი შემავსებლის გრანულომეტრული შემადგენლობის ფრაქცია უნდა იყოს არაპლასტიკური, ისე როგორც ეს განსაზღვრულია S 1377-2-ით და გამოცდილია მის შესაბამისად	
ლოს-ანუელესის კოეფიციენტის კატეგორია	ცხრილი 6/1-ის შესაბამისად 50 ან 60		
მინის შემცველობა (მასის მაქსიმალური %)	40		
შენარევების ზღვრული შემცველობა – ხე (მასის მაქსიმალური %)	2	1	1
შენარევების ზღვრული შემცველობა (მასის მაქსიმალური %), იმ შემთხვევების გარდა, როდესაც ეს სხვაგვარად არის შეთანხმებული პროექტის მენეჯერთან	5	3	3

3. ნარევი წყლის შემცველობა უნდა იყოს BS EN 13286-4-ის გამოყენებით განსაზღვრული OWC-ის არანაკლებ 95%. ნარევი უნდა დამზადდეს და შედგეს 814-ე, 815-ე ან 816-ე მუხლის შესაბამისად და აკმაყოფილებდეს 813-ე მუხლში განსაზღვრულ ზოგად მოთხოვნებს.
4. ლაბორატორიულად შემოწმებული მექანიკური მახასიათებლები შესაბამისობაში უნდა იყოს წინამდებარე სპეციფიკაციასთან და:
 - I. შეკუმშვისადმი წინაღობა არ უნდა იყოს მექანიკური მახასიათებლების შესაფერისი კლასისთვის S 14227-1-ის შესაბამისად დამახასიათებელ შეკუმშვისადმი წინაღობაზე (Rc) ნაკლები. არც ერთი კონკრეტული გამოცდის შედეგი არ უნდა იყოს დამახასიათებელი წინაღობის 85%-ზე ნაკლები.
 - II. გაჭიმვისადმი წინაღობა არ უნდა იყოს მექანიკური მახასიათებლების შესაფერისი კლასისთვის S 14227-1-ის შესაბამისად დამახასიათებელ გაჭიმვისადმი წინაღობაზე (Rt) ნაკლები. არც ერთი კონკრეტული გამოცდის შედეგი არ უნდა იყოს დამახასიათებელი წინაღობის 85%-ზე ნაკლები.

823 ცემენტით შეკავშირებული C კლასის მარცვლოვანი ნარევი

1. ცემენტით შეკავშირებული C კლასის მარცვლოვანი ნარევი უნდა აკმაყოფილებდეს BS EN 14227-1-ის მოთხოვნებს და მათში გამოყენებული კომპონენტების პროპორციები იყოს 811-ე მუხლის შესაბამისი.
2. ნარევი უნდა შეესაბამებოდეს BS EN 14227-1-ში B2 ნახატის B დანართის G1 კატეგორიაში მითითებულ ხარისხს და 8/13 ცხრილში მითითებულ BS EN 13242-ის შერჩეულ მოთხოვნებს. ნარევის რეცეპტის მომზადების ეტაპზე ნარევის ნიმუშები უნდა აკმაყოფილებდეს 880-ე მუხლში განსაზღვრულ ჩაძირვის შემდგომი სიმყარის მოთხოვნებს.
3. ნარევი წყლის შემცველობა უნდა იყოს BS EN 13286-4-ის გამოყენებით განსაზღვრული OWC-ის არანაკლებ 95%. ნარევი უნდა დამზადდეს და შედგეს 814-ე მუხლის შესაბამისად და აკმაყოფილებდეს 813-ე მუხლში განსაზღვრულ ზოგად მოთხოვნებს.
4. ლაბორატორიულად შემოწმებული მექანიკური მახასიათებლები შესაბამისობაში უნდა იყოს წინამდებარე სპეციფიკაციასთან და:
 - I. შეკუმშვისადმი წინაღობა არ უნდა იყოს მექანიკური მახასიათებლების შესაფერისი კლასისთვის S 14227-1-ის შესაბამისად დამახასიათებელ შეკუმშვისადმი წინაღობაზე (Rc) ნაკლები. არც ერთი კონკრეტული გამოცდის შედეგი არ უნდა იყოს დამახასიათებელი წინაღობის 85%-ზე ნაკლები.
 - II. გაჭიმვისადმი წინაღობა არ უნდა იყოს მექანიკური მახასიათებლების შესაფერისი კლასისთვის S 14227-1-ის შესაბამისად დამახასიათებელ გაჭიმვისადმი წინაღობაზე (Rt) ნაკლები. არც ერთი კონკრეტული გამოცდის შედეგი არ უნდა იყოს დამახასიათებელი წინაღობის 85%-ზე ნაკლები.

824 ცივად გადამუშავებული ცემენტით შეკავშირებული მასალა

გამოყენების არე

1. გადამუშავებული ცემენტით შეკავშირებული მასალა უნდა შემუშავდეს და დამზადდეს გზის საფარის საფუძვლის ან ძირითადი სტრუქტურული ფენის ფორმირებისთვის. შემავესებლის ძირითადი წყარო მიღებული უნდა იქნეს არსებული გზის სტრუქტურის ან მისი ნაწილის ცივად პულვერიზაციით. მასტაბილიზებული ნივთიერება უნდა იყოს ჰიდრაულიკური ცემენტი ძირითადი კომპონენტის სახით CEM I პორტლანდ-ცემენტით. გრანულომეტრული შემადგენლობა შეიძლება კორექტირებულ იქნეს შემავესებლის დამატებით. პულვერიზებად ფენაში შემავეალი ნებისმიერი წვებადი გრუნტის საფუძვლის მოდიფიცირებისთვის შესაძლებელია აგრეთვე კირის გამოყენებაც.
2. პულვერიზაციისა და სტაბილიზაციის სამუშაოების დაწყებამდე კონტრაქტორმა, წინამდებარე მუხლის 824.43-824.49 ქვემუხლებში აღწერილი ბეტონის შემადგენლობის მომზადების პროცედურების შედეგების გამოყენებით, პროექტის მენეჯერს დამაჯერებლად უნდა უჩვენოს, რომ სამუშაოების მონაკვეთზე არსებული გზის საფარის მასალები შესაფერისია პულვერიზაციით გადასამუშავებლად გადამუშავებული ცემენტით შეკავშირებული მასალის ძირითადი შემავესებელი კომპონენტის ფორმირებისთვის, რომელიც დააკმაყოფილებს საბოლოო პროდუქტის მახასიათებლებისადმი მისასადაგებელ მოთხოვნებს.

კომპონენტები

შემავესებლები

3. ნებისმიერ დამატებით შემავესებელთან შერევისას პულვერიზებული გზის მასალა, ჩვეულებრივ, უნდა იყოს მარცვლოვანი მასალა, რომლის არანაკლებ 5% და არა უმეტეს 20% გადის 0.063 მმ საცერში (A ზონის დახარისხებული მასალა 8/14 ცხრილის შესაბამისად). 0.063 მმ საცერში გასვლის 35%-მდე მაჩვენებლის მქონე პულვერიზებული მარცვლოვანი მასალის (B ზონის დახარისხებული მასალა 8/14 ცხრილის შესაბამისად) გამოყენება საჭიროებს პროექტის მენეჯერის თანხმობას წინამდებარე მუხლის 43-ე – 49-ე მუხლებში აღწერილი ნარევის შემუშავების პროცედურების შედეგების საფუძველზე.
 4. პულვერიზებული მარცვლოვანი მასალა უნდა შიცავდეს არა უმეტეს 2% ორგანულ ნივთიერებებს, როგორც ეს განსაზღვრულია BS 1377-3-ის მე-3 მუხლის შესაბამისად.
- ცხრილი 8/14: გადასამუშავებელი მარცვლოვანი მასალის ნაწილაკების ზომის მიხედვით განაწილება

საცრის ზომა (მმ)	გამავეალი მასის პროცენტი	
	ზონის დახარისხებული მასალა	ზონის დახარისხებული მასალა
63	100	–
31.5	87 - 100	–
20	66 - 100	100
10	48-75	75 -100
6.3 (or 4)	39-62(31-52)	62 - 97 (52 - 90)
2.8 (or 2)	27 - 47 (23 - 40)	47 - 82 (40 - 73)
0.500	12-27	27-49
0.250	9-23	23-45

0.063	4-20	20-33
-------	------	-------

შენიშვნა: საერთო დახარისხების ერთგვაროვნობის კოეფიციენტი [Cu] უნდა იყოს 10-ზე მეტი.

ცემენტი, შემავსებელი და კირი

5. ჰიდრაულიკური ცემენტის, შემავსებლისა და კირის კომპონენტები და ხარისხის სტანდარტები სერტიფიცირებული უნდა იქნეს მომწოდებლის მიერ. საწარმოო და მოწოდების პროცესები უნდა ხორციელდებოდეს შესაბამისი ხარისხის მართვის სისტემით, რაც უნდა დაადასტუროს შესაბამისად უფლებამოსილმა ორგანიზაციამ.
6. პირველადი შემკვრელი უნდა იყოს პორტლანდ-ცემენტი CEM I ან წიღოვანი პორტლანდ-ცემენტი ან ბრძმელის ცემენტი ან პორტლანდ-ცემენტი განატაცი ნაცრის დამატებით BS 8500-2 შესაბამისად.
7. PFA უნდა იყოს BS 3892-1-ის შესაბამისი.
8. კირი კირით სტაბილიზაციისთვის (ან პლასტიკური წვრილმარცვლოვანი ნაწილაკების მოდიფიკატორის სახით) უნდა იყოს პროექტის მენეჯერისათვის მისაღები ჩაუმქრალი ან ჩამქრალი კირი.

წყალი

9. წყალი პულვერიზებულ მარცვლოვან მასალაში ტენის შემცველობის კონტროლისთვის, ჩვეულებრივ, უნდა მიიღებოდეს წყალმომმარაგებელი კომპანიისგან და გამოიყენებოდეს შემოწმების გარეშე. ალტერნატიული წყაროდან მიღებული წყალი შესაბამისობაში უნდა იყოს BS EN 1008-ის მოთხოვნებთან და დაამტკიცოს პროექტის მენეჯერმა.

პულვერიზაცია და სტაბილიზაცია

10. კონტრაქტორმა პროექტის მენეჯერს უნდა წარუდგინოს დამაკმაყოფილებელი მტკიცებულება, რომ პულვერიზაციისთვის გამოსაყენებელი მექანიზმი შესაფერისია ერთი გავლით არსებული გზის ერთგვაროვანი პულვერიზაციის განსახორციელებლად ნახაზებზე ნაჩვენებ სიღრმეზე. სტაბილიზაციისთვის გამოსაყენებელ მექანიზმს უნდა შეეძლოს წყლისა და მაცემენტებელი ნივთიერებ(ებ)ის კონტროლირებადი ოდენობების ერთგვაროვანი შერევა პულვერიზებული ფენის სრულ სიღრმემდე. თითოეული ამ ოპერაციისთვის მექანიზმი უნდა აღიჭურვოს დამუშავების სიღრმის ± 15 მმ სიზუსტით კონტროლის საშუალებებით.
11. სტაბილიზაციისთვის გამოსაყენებელი მექანიზმის შემრვეი ბუნკერი უნდა აღიჭურვოს საფრქვევი სისტემით, რომლითაც შესაძლებელი იქნება წყლის კონტროლირებადი სიჩქარით თანაბარი განაწილება. მექანიზმის შესაძლებლობებისა და წყალსაზომების დაკალიბრების დამადასტურებელი მტკიცებულებები პროექტის მენეჯერს უნდა წარუდგინოს სტაბილიზაციის სამუშაოების დაწყებამდე.
12. მასალის პულვერიზაცია და სტაბილიზაცია უნდა განხორციელდეს 300 მმ ან ნაკლები დატკეპნილი სისქის ერთ ფენად. თუ დატკეპნილი სისქე 300 მმ-ზე მეტია, მასალა პულვერიზებული და სტაბილიზებული უნდა იქნეს 150 მმ – 300 მმ სისქის

მინიმალური რაოდენობის ფენებად. თუ საჭიროა ერთზე მეტი ფენა, ყოველი შემდგომი ზედა ფენის დამუშავებამდე კონტრაქტორმა პროექტის მენეჯერს უნდა წარუდგინოს იმის საკმარისი მტკიცებულებები, რომ ქვედა ფენამ მიაღწია სათანადო სტაბილურობას წინამდებარე მუხლის 27-ე ქვემუხლის შესაბამისად.

პულვერიზაციის პროცესი

13. არსებული გზის საფარის პულვერიზაცია უნდა განხორციელდეს სისტემატური მოდელით საჭირო სიღრმეზე სამუშაოებში არსებული გზის ყველა ნაწილის ჩართვის უზრუნველსაყოფად. მექანიზმის ურთიერთმიმდებარე გავლებს შორის უნდა გაკეთდეს, სულ მცირე, 150 მმ გადაფარვა. კიდეების გასწვრივ და დაბრკოლებების გარშემო დაკარგული ნებისმიერი მასალა უნდა იქნეს ამოღებული და განთავსებული მექანიზმის შემდეგი გავლებისას მანამ, სანამ არ მიიღება ერთვაროვანი, სრულად პულვერიზებული შემავსებელი. პულვერიზებული მასალა არ უნდა დაბინძურდეს კიდეზე არსებული მასალით.
14. ყველა გრძივი და განივი შეერთება უნდა იყოს სწორი ჭრის და ვერტიკალური. თუ სამუშაო გრძელდება ადრე გადამუშავებული მასალის სიახლოვეს, განივი შეერთებები უნდა გადაკეთდეს ადრე დამუშავებულ კონსტრუქციაში, სულ მცირე, 0.5 მ-ით. თუ სასტაბილიზაციო მასალის ფენა მდებარეობს ადრე სტაბილიზებული ფენის თავზე, ამ ფენის პულვერიზაციის/სტაბილიზაციის სიღრმე უნდა შეიჭრას ქვემოთ მდებარე სტაბილიზებულ ფენაში, სულ მცირე, 20 მილიმეტრით.
15. ზედმეტი პულვერიზებული მასალა უნდა მოშორდეს გრეიდერით და/ან ექსკავატორით სამუშაოების განხორციელების ადგილის ფარგლებში სხვა მონაკვეთზე გამოსაყენებლად ან პროექტის მენეჯერის მიერ მითითებულ ადგილებში შესანახად ტრანსპორტირებისთვის. ფენის ზედაპირი უნდა იქნეს ნომინალურად გრადუირებული მოთხოვნილ პროფილამდე და დროებით დაიტკეპნოს.
16. უშუალოდ სტაბილიზაციის წინ პულვერიზებულ შემავსებელში ტენის შემცველობა უნდა გაიზომოს BS EN 1097-5-ის შესაბამისად. ტენის შემცველობა უნდა იყოს ერთვაროვანი მთელ ფენაში და იყოს არასტაბილიზებული შემავსებლის, მათ შორის, BS 1924-2-ის 2.1 მუხლის შესაბამისად განსაზღვრული ვიბრაციული დატკეპნის გამოყენებით დატკეპნილი ნებისმიერი პროპორციის მქონე შემავსებლის ოპტიმალური ტენის შემცველობის 0%-დან +4%-მდე ფარგლებში.
17. თუ არასტაბილიზებულ პულვერიზებულ შემავსებელში ტენის შემცველობა არ შეესაბამება ტენის შემცველობის განსაზღვრულ მაჩვენებლებს, უნდა განხორციელდეს საკორექციო ღონისძიებები, რაც გულისხმობს აერაციას ტენის შემცველობის შესამცირებლად ან წყლის კონტროლირებად დამატებას ტენის შემცველობის გასაზრდელად.
18. დაზიანებული მონაკვეთის აერაცია მიღწეული უნდა იქნეს გადამამუშავებელი მექანიზმის სრულ სიღრმეზე გავლებით მასალის დასაშლელად და გასაფხვირებლად და ჭარბი ტენის აორთქლების ხელშესაწყობად. მასალა შენახული უნდა იქნეს ფხვიერ მდგომარეობაში მანამ, სანამ ტენის შემცველობის განსაზღვრავი შემდგომი გამოცდები არ უხვენებს, რომ დამუშავებულ მასალაში ტენის შემცველობა შეესაბამება მოთხოვნილ ფარგლებს. ფენა უნდა დაექვემდებაროს ნომინალურ შეკეთებას მოთხოვნილ პროფილამდე და დროებით დაიტკეპნოს სტაბილიზაციისთვის მოსამზადებლად.
19. დაზიანებულ ადგილში ტენის შემცველობის გაზრდა მიღწეული უნდა იქნეს რეგულირებადი გამფრქვევი სისტემით წყლის კონტროლირებადი დამატებით

გადამამუშავებელი მექანიზმის სრულ სიღრმეზე გავლებთან ერთად, ფენაზე წყლის თანაბარი განაწილების უზრუნველსაყოფად. წყალი უნდა დაემატოს მზარდი მოცულობებით და შეერიოს მანამ, სანამ ტენის შემცველობის განსასაზღვრავი შემდგომი გამოცდები არ უჩვენებს, რომ დამამუშავებელ მასალაში ტენის შემცველობა შეესაბამება მოთხოვნილ ფარგლებს. ფენა უნდა დაექვემდებაროს ნომინალურ შეკეთებას მოთხოვნილ პროფილამდე და დროებით დაიტკეპნოს სტაბილიზაციისთვის მოსამზადებლად.

სტაბილიზაციის პროცესი

20. სტაბილიზაციის განხორციელება არ შეიძლება წვიმიან პერიოდში ან წვიმიანი პერიოდის შემდეგ, როდესაც მისმა ხანგრძლივობამ და ინტენსიურობამ შეიძლება გამოიწვიოს სტაბილიზებულ ნარევეში ტენის შემცველობის განსაზღვრული მაჩვენებლების გადაჭარბება და საფრთხის ქვეშ დააყენოს დატკეპნილი ფენის სტაბილურობა, ისე როგორც ეს აღწერილია წინამდებარე მუხლის 27-ე ქვემუხლში. გაყინული მასალების სტაბილიზაცია დაუშვებელია.
21. სტაბილიზაციამდე, პულვერიზებული მასალა შეხლდული მყარი კიდეებიდან, როგორცაა ბორდიურები და არხები, 100 მმ-ის ფარგლებში ან დაბრკოლებების გარშემო, როგორცაა წყალჩაფრები, უნდა მოშორდეს და თანაბრად განაწილდეს პულვერიზებული მასალის დარჩენილ სრულ სიგანეზე.
22. ცემენტის შემკვრელი, შემავსებელი, ჩამქრალი ან ჩაუმქრალი კირი უნდა განაწილდეს ფენის ზედაპირის სრულ სიგანეზე მექანიკური გამანაწილებლით, რომლითაც შესაძლებელია მასალ(ებ)ის თანაბარზომიერი განაწილება. ამ მასალების განაწილების კოეფიციენტი უნდა გამოითვალოს წინამდებარე მუხლის 43-ე – 49-ე ქვემუხლების შესაბამისად განსაზღვრული ნარევის შემადგენლობის მისაღებად და გაკონტროლდეს განაწილების ოპერაციის დაწყებისთანავე წინამდებარე მუხლის 31-ე ქვემუხლის შესაბამისად.
23. სტაბილიზაცია უნდა განხორციელდეს საჭირო სიღრმეზე, პულვერიზაციის პროცესში გამოყენებულის იდენტური სისტემატური მოდელით, მექანიზმის ურთიერთმიმდებარე გავლებს შორის, სულ მცირე, 150 მმ გადაფარვის უზრუნველყოფით. აუცილებლობის შემთხვევაში გამფრქვევი სისტემით უნდა დაემატოს და განაწილდეს დამატებითი წყალი, უშუალოდ სტაბილიზატორის როტორსა და შემრევ ბუნკერში.
24. სტაბილიზებული მასალის ფენა გრადუირებული უნდა იქნეს შესაბამის დონემდე და დაიტკეპნოს მასტაბილიზებული მექანიზმის საბოლოო გავლიდან ორი საათის განმავლობაში, იმ შემთხვევების გარდა, როდესაც აუცილებელია გამყარების ან აერაციის „დახანების“ პერიოდი. კიდის მასალების ადრე განხორციელებული გათხრის შედეგად ფორმირებული ნებისმიერი ლიანდი უნდა ამოიგოს ახლომდებარე სტაბილიზებული მასალის გრადუირებით მინიმალური მოცულობის გადამამუშავების გამოყენებით.
25. თითოეული ფენა უნდა დაიტკეპნოს პროექტის მენეჯერის მიერ დამტკიცებული სატკეპნი მექანიზმით მანამ, სანამ სიმკვრივე შესაბამისობაში არ მოვა 816-ე მუხლში განსაზღვრულ დატკეპნის მინიმალურ მოთხოვნებთან და სტაბილიზებული ფენა არ უზრუნველყოფს სტაბილურ და მკვრივ ზედაპირს. ნებისმიერი ღია ან სეგრეგირებული ზედაპირის მონაკვეთი სტაბილიზაციის განხორციელებისას უნდა დაექვემდებაროს ხელახალ შერევას მექანიზმის გამოყენებით.

26. განივი ბზარების ინდუცირებისთვის განკუთვნილი სისტემა საჭიროების შემთხვევაში უნდა დამონტაჟდეს ახლად სტაბილიზებულ მასალაში წინამდებარე მუხლის 50-ე – მე-60 ქვემუხლების შესაბამისად. უნდა დამონტაჟდეს დონის გრადუირებისა და საწყისი დატკეპნის შემდეგ, მერე კი საბოლოოდ დაიტკეპნოს.
27. დატკეპნილი ფენის სტაბილურობა ადეკვატურად მიიჩნევა იმ შემთხვევაში, თუ მზა ზედაპირი არ მოძრაობს, მასზე არ წარმოიქმნება ლიანდები ან განივი ბზარები სამშენებლო ავტოტრანსპორტის შემდგომი მოძრაობის დატვირთვის ქვეშ.
28. იმ შემთხვევაში, როდესაც ამას მოითხოვს პროექტის მენეჯერი, ნებისმიერი მონაკვეთის ფენის სტაბილურობა უნდა შეფასდეს, სულ მცირე, 24- საათიანი გამყარების პერიოდის შემდეგ 24 ტონა საერთო მასამდე დატვირთული სამხიდიანი თვითმცლელის გავლით. ვერტიკალური დეფორმაცია უნდა გაიზომოს ერთიმეორისგან თითო მეტრის დაშორებით განლაგებული 5 განივი მონაკვეთის საკონტროლო წერტილებზე არსებულ ყველა ლიანდზე თვითმცლელის 5, 15, 30 და 40 გავლის შემდეგ. ზემოთ აღნიშნული გამოცდის შედეგად მიღებული ვერტიკალური დეფორმაციის საშუალო მაჩვენებელი შეტანილი უნდა იქნეს გრაფიკში თვითმცლელის მიერ განხორციელებული გავლების შესაბამის რაოდენობასთან შეფარდებით და ინტერპოლირებულ იქნას 100 სტანდარტული ხიდის შესაბამისი საშუალო ვერტიკალური დეფორმაცია. ფენა ჩაითვლება მისაღებად იმ შემთხვევაში, თუ 100 სტანდარტული ხიდის შესაბამისი საშუალო ვერტიკალური დეფორმაციის მაჩვენებელი იქნება 10 მმ-ზე ნაკლები.
29. დატკეპნის დასრულების შემდეგ ზედაპირი უნდა შემჭიდროვდეს 920 მუხლის შესაბამისი K1 – 40 კლასის ბიტუმის ემულსიის გაფრქვევადი მემბრანით. იმ შემთხვევაში, როდესაც ზედაპირი ღია იქნება საგზაო მოძრაობისთვის, შემამჭიდროებელი მემბრანა უნდა შეივსოს წვრილმარცვლოვანი შემავსებლით ან ქვიშით, რომელიც უნდა მიესადაგოს 5.5-დან 7.0 კგ/მ²-მდე სიჩქარით.

პროცესის კონტროლი

30. გადამუშავებული ცემენტით სტაბილიზებული საფუძვლის ნიმუშების აღება და გამოცდა უნდა განხორციელდეს ისე, როგორც ეს მოთხოვნილია ცემენტით შეკავშირებული მასალებისთვის (CBM) 800 სერიის შესაბამისი მუხლების შესაბამისად.
31. ცემენტის, შემავსებლის, ჩამქრალი ან ჩაუმქრალი კირის განაწილების სიჩქარე უნდა გაიზომოს გამანაწილებელი მექანიზმის ერთი ოპერაციით დაგებულ განსაზღვრულ ადგილზე ხუთ ღარზე დარჩენილი მასალის აწონვით. ღარები უნდა განთავსდეს დაფარვის ფართობის გამყოფი დიაგონალის გასწვრივ თანაბრად განლაგებულ წერტილებში. განაწილების საშუალო სიჩქარე და მასალის დამატების პროცენტი უნდა განისაზღვროს და ჩანიშნულ იქნეს შეფასების თითოეული ადგილისთვის.

გადამუშავებული ცემენტით შეკავშირებული მზა მასალის მახასიათებლები

32. გადამუშავებული ცემენტით შეკავშირებული მზა მასალის მახასიათებლები უნდა შეფასდეს ყოველი 800 მ² ფართობის ან მისი ნაწილის გამყოფი დიაგონალის გასწვრივ თანაბრად განლაგებული ხუთი ადგილიდან აღებული ნიმუშის ყოველ სამუშაო დღეს გაზომვისა და გამოცდის საფუძველზე.
33. დასრულებიდან 24 საათის განმავლობაში დინამიკური ფილით დატვირთვის ან პენეტრომეტრული ტექნიკის საშუალებით უნდა შეფასდეს სტაბილიზებული ფენის

მასხასიათებლები და განისაზღვროს დრეკადობის მოდულის მაჩვენებლები ნომინალურ განაყოფთა ბადის წერტილებზე. თითოეულ ამ წერტილში დრეკადობის მოდული არ უნდა იყოს **30 Mpa**-ზე ნაკლები და შესაფასებელი მონაკვეთის საშუალო დრეკადობის მოდული უნდა შეადგენდეს **50 Mpa**-ს. დამატებით, დამფარავი ფენის დაგების დაწყებამდე უნდა განმეორდეს შეფასების პროცესი, რათა ნაჩვენები იქნეს, რომ დრეკადობის მოდულის მაჩვენებელი ყველა წერტილში და დრეკადობის მოდულის საშუალო მაჩვენებელი მონტაჟის შემდეგ შესაბამის მაჩვენებლებთან შედარებით გაიზარდა არანაკლებ **20%**-ით. ამ კრიტერიუმის დაუკმაყოფილებლობის შემთხვევაში უნდა განისაზღვროს შეუსაბამო მასალის სრული მოცულობა და განხორციელდეს მდგომარეობის გამოსასწორებელი შესაბამისი ღონისძიებები. ეს ღონისძიებები უნდა მოიცავდეს მშენებლობის დაყოვნებას ფენის შემდგომი გამყარებისა და გამკვრივების მიზნით ან გადაამუშავების პროცესის მთლიანად ან ნაწილობრივად გამეორებას, რასაც უნდა მოჰყვეს ახალი შეფასება განსაზღვრულ მოთხოვნებთან შესაბამისობის მიღწევამდე.

34. ზედაპირის დამუშავების სამუშაოების დამთავრებიდან **270** დღის განმავლობაში უნდა განხორციელდეს დარტყმითი კვლევები დეფლექტომეტრის გამოყენებით და გაანალიზდეს. კერძოდ, გაზომვები უნდა განხორციელდეს დასრულებულ გზის საფარზე ღიანდების სიახლოვეს ერთგვაროვანი და მაქსიმალური მართობით **10მ**. კვლევა უნდა განხორციელდეს დროის იმ მონაკვეთში, როდესაც ტემპერატურა **50** მმ-ის სიღრმეზე მერყეობს **15°C**-დან **25°C**-მდე. **FWD**-ის შედეგები უნდა გაანალიზდეს წრფივი ელასტიკური უკუანალიზის კომპიუტერული პროგრამით, გზის საფარით, რომელიც მოდელირებულია როგორც ორი ფენის სისტემა. პირველი ფენა უნდა იყოს შემაკავშირებელი მასალების (ანუ გადაამუშავებული მასალისა და დამფარავი შესამოსი მასალების კომბინაციის) კომბინირებული საპროექტო სისქე, ხოლო მეორე – განუსაზღვრელი სიღრმის შეუკავშირებელი საფუძვლის ფენა. მზა პროდუქტის მასხასიათებლები უნდა განისაზღვროს პირველი ფენის საანგარიშო სიმტკიცის მაჩვენებლებში, ტემპერატურული კორექციის გარეშე. შესაბამისობა მიიღწევა მაშინ, როდესაც **10** შედეგის საშუალო მაჩვენებელი არ არის **5000 Mpa**-ზე ნაკლები და არც ერთი ინდივიდუალური შედეგი არ არის განსაზღვრული რიცხვის **85%**-ზე ნაკლები.
35. იმ შემთხვევებში, როდესაც დაცული არ არის წინამდებარე მუხლის **34**-ე ქვემუხლში განსაზღვრული პირველი ფენის სიმტკიცის მოთხოვნები, შეუსაბამო მასალის სრული მოცულობა უნდა განისაზღვროს შემდგომი კვლევებით, მათ შორის, კერძების შეგროვებისა და ლაბორატორიული ცდების ჩათვლით. თითოეული შეუსაბამო მონაკვეთისთვის კერძები ამოღებული უნდა იქნეს სტაბილიზებული ფენის სრულ სიღრმეზე, პროექტის მენეჯერის მიერ მითითებულ ადგილებში მინიმალური შეფარდებით ერთი **X 150** მმ დიამეტრის კერნი **75** მ²-ზე.
36. კონტრაქტორი პასუხისმგებელი უნდა იყოს კერძების ამოღებაზე მინიმალური ძალით ან დაზიანებით. კერძების ჰაერით გაბერვით შეგროვება დასაშვებია მასალებისთვის, რომლებიც ზიანდება წყლით გამორეცხვის საშუალებით აღებისას. ამოღების შემდეგ თითოეული კერნი უნდა იქნეს მარკირებული და ფოტოაპარატით გადაღებული. გამოცდამდე შენახულ იქნეს ჰერმეტიკულ პოლიეთილენის პაკეტში, თანაბრად დაყრდნობილ მდგომარეობაში, **20°C ± 5°C** ტემპერატურისას. გადაამუშავებული ფენის სისქე უნდა გაიზომოს და ჩაიწეროს.
37. ყველა კერნის ამოღების შედეგად წარმოქმნილი ხვრელების აღდგენა უნდა დასრულდეს მონაკვეთის საგზაო მოძრაობისთვის გახსნამდე. ყველა შემავსებელი მასალა უნდა იყოს **BS 8500-2** შესაბამისი.
38. თუ ნებისმიერი კერნის ადგილმდებარეობაში **1.5** მეტრი რადიუსის მონაკვეთზე, მაქსიმუმ, სამი მცდელობით შეუძლებელია შესაფერისი ზომის ან მზა პროდუქტის

გამოცდის განსახორციელებლად გამოსადეგი დაუზიანებელი კერნის ამოღება, ახლომდებარე მასალა უნდა ჩაითვალოს მზა პროდუქტის მახასიათებლების სპეციფიკაციასთან შეუსაბამოდ.

- 39. ლაბორატორიაში კერნის სიმკვრივისა და ფორების შემცველობის 8/15 ცხრილში მითითებული სტანდარტების შესაბამისად განსაზღვრამდე, წარმატებით ამოღებული თითოეული კერნი უნდა დამუშავდეს შემმოსავი მასალების ან ნებისმიერი ქვედა ფენის მასალის მოსაშორებლად.
- 40. სიმკვრივისა და ფორების შემცველობის განსაზღვრამდე თითოეული კერნი უნდა მომზადდეს და გამოიცადოს კერნის შეკუმშვისადმი წინააღმდეგობის დასადგენად 8/16 ცხრილში მითითებული პროცედურებისა და სტანდარტების შესაბამისად.
- 41. მიღებული შედეგები გამოყენებული უნდა იქნეს გადამუშავებული სტაბილიზებული მასალის მოსალოდნელი საექსპლუატაციო მახასიათებლების განსაზღვრავად იდენტური ჰიდრაულიკურად შეკავშირებული მასალების საექსპლუატაციო მახასიათებლებთან მიმართებით. შეფასების ადგილის გადამუშავებული სტაბილიზებული მასალა მისაღებად ჩაითვლება იმ შემთხვევაში, თუ დაცული იქნება 8/17 ცხრილში მითითებული შესაბამისობის კრიტერიუმი.

ცხრილი 8/15: გადამუშავებული ცემენტით შეკავშირებული მასალების კერნის ნიმუშების სიმკვრივის განსაზღვრავად გამოსაყენებელი პროცედურები და სტანდარტები

პროცედურა	პროცედურის ეტაპი	გამოსაყენებელი სტანდარტი
კერნის მომზადება სიმკვრივის განსაზღვრავი ცდისთვის	კერნის გაზომვა და გაზომვების სიზუსტე. კერნის სიგრძეზე დამუშავების მეთოდები	S 12504-1
	საცდელი ნიმუშის ტიპი, ფორმა და ტენიანობის რეჟიმი	S 12390-7
კერნის გამოცდა სიმკვრივეზე	აპარატურის სპეციფიკაცია. მოცულობრივი გაზომვა. მოცულობა წყლის გამოდევნით. მასის სიმკვრივის გაზომვა. სიზუსტე და სიმკვრივის ერთეულები.	S 12390-7

ცხრილი 8/16: გადამუშავებული ცემენტით შეკავშირებული მასალების კერნის ნიმუშების შეკუმშვისადმი წინააღმდეგობის განსაზღვრავად გამოსაყენებელი პროცედურები და სტანდარტები

პროცედურა	პროცედურის ეტაპი	გამოსაყენებელი სტანდარტი
კერნის მომზადება სიმკვრივის განსაზღვრავი ცდისთვის	კერნის გაზომვა და გაზომვების სიზუსტე. ფორების მაქსიმალური შემცველობის შეფასება და მინიმალური ზომები სიმტკიცის განსაზღვრავი გამოცდისთვის	S 12504-1

კერნის სიმტკიცეზე	გამოცდა	კერნის დაფარვის მეთოდები	S 12390-3	დანართი
		კერნის შესაფერისობა სიმტკიცის გამოსაცდელად. კერნების შენახვა გადაფარვამდე.	S 12504-1	
		სიმტკიცის გამოცდის ტიპი. საბოლოოდ მომზადების შემდგომი ცდის მინიმალური ხანგრძლივობა. გამოცდამდე გამყარების მეთოდი. კერნის საცდელი ნიმუშის გაზომვა და სიზუსტე. კერნის სიმტკიცის გამოსათვლელი განტოლება.	S 12504-1	
		საცდელი მექანიზმის სპეციფიკაციები.	S 12390-4	
		დატვირთვის კოეფიციენტი.	S 12390-3	
		სიგრძე/დიამეტრის შეფარდების კორექცია	S 13877-2	

ცხრილი 8/17: გადამუშავებული ცემენტით შეკავშირებული მასალების შესაბამისობის კრიტერიუმი სამუშაოებიდან ამოღებული კერნის ნიმუშების გამოცდების შედეგების საფუძველზე

პროცედურა	ცალკეული კერნები	კერნების საშუალო მაჩვენებელი თითოეულ გამოკვლეულ მონაკვეთში
კერნის სიმკვრივე ნარჩენების სიმკვრივესთან შეფარდებით. ზედმეტი ფორიანობა* ფენის სისქე (კერნის გაზომვებიდან) შეკუმშვისადმი. კუბის ეკვივალენტური წინაღობა.	93% 3.0% +25 მმ **C ეკვივალენტი	მინიმუმ 5% მაქსიმუმ 2.0% + განსაზღვრული 15 მმ **C ეკვივალენტი
* კერნის ზედმეტი ფორიანობა განისაზღვრება როგორც ოდენობა, რომლითაც ფორების ფაქტობრივი შემცველობა აღემატება სრულად დატკეპნილი დაყალიბებული კუბის ფორების შემცველობის მაჩვენებელს. ** შესაბამისობის კრიტერიუმი მითითებულია კუბის შეკუმშვისადმი 7-დღიან საპროექტო წინაღობასთან დაკავშირებით, რომელიც აკმაყოფილებს გადამუშავებული მასალის შესაბამისი C კლასიფიკაციის მოთხოვნებს .		

ნარევის რეცეპტი და დახასიათება

42. სამუშაოების განხორციელების თითოეული ადგილის ან ადგილის მონაკვეთის გადამუშავებული ცემენტით შეკავშირებული მასალის ნარევის საპროექტო დახასიათებლები, მათ შორის, მაცემენტებელი ნივთიერების და/ან მასტაბილიზებელი ნივთიერებ(ებ)ის დეტალებისა და მათი რაოდენობის ჩათვლით, უნდა მიეწოდოს პროექტის მენეჯერს გადამუშავების სამუშაოების დაწყებამდე ერთი კვირით ადრე. თუ სამუშაოების განხორციელების ადგილის გამოკვლევის შედეგად გამოვლენილია არსებული გზის საფარის მასალების მნიშვნელოვანი განსხვავება ადგილის სხვადასხვა მონაკვეთს შორის, ადგილის თითოეული მონაკვეთისთვის

წარმოდგენილი უნდა იქნეს CBM პროექტი. თითოეული ნარევით დაფარული სხვადასხვა მონაკვეთის შემოთავაზებული ჰორიზონტალური კვეთის ფართობი და სიღრმე უნდა დაამტკიცოს პროექტის მენეჯერმა.

- 43. გადამუშავებული ცემენტით შეკავშირებული მასალის ნარევის მომზადებისას გამოყენებული უნდა იქნეს ნარევის რეცეპტის შედგენის ისეთივე მეთოდი, რომელიც გამოიყენება 816-ე მუხლში განსაზღვრული შემრევ დანადგარში შერეული CBM-ისთვის. სამუშაოების თითოეული ნაწილისთვის გადამუშავებული ნარევის დასაშვები რეცეპტი შესაბამისობაში უნდა იყოს კონტრაქტთან.
- 44. ლაბორატორიულ პირობებში დამსხვრეული და დამუშავებული შემავსებელი წინამდებარე მუხლის მე-3 ქვეპუნტის შესაბამისი გრანულომეტრული შემადგენლობით, სათანადოდ უნდა შეერიოს ცემენტის განსაზღვრულ რაოდენობას ცემენტის სხვადასხვაგვარი შემცველობის მქონე საცდელი ნარევების დასამზადებლად. საცდელ ნარევში გამოყენებული ცემენტის ტიპი და ხარისხი უნდა იყოს ისეთივე, როგორც საბოლოო სამუშაოებში გამოსაყენებელი ნარევების შემთხვევაში.
- 45. თუ საფუძვლის ზედა ფენის პულვერიზაციის შედეგად ჩართული თიხის სტაბილიზაციის და/ან მოდიფიკაციისთვის საჭიროა კირი, კირის იგივე პროპორცია უნდა დაემატოს საცდელ ნარევში.
- 46. ცემენტით შეკავშირებულ გადამუშავებულ ნარევში ცემენტის შემცველობა უნდა განისაზღვროს ისევე, როგორც განისაზღვრება ცემენტის შემცველობა შემრევ დანადგარში შერეულ CBM-ში. ცემენტის მინიმალური შემცველობა უნდა შეადგენდეს წონის 3%-ს.
- 47. ნარევის დამზადების პროცესი უნდა გამეორდეს მანამ, სანამ არ მიიღება ნარევის მისაღები რეცეპტი. ამ მიზნით, ნარევის მოცემული შემადგენლობა უნდა დაექვემდებაროს სისტემატურ კორექციას და ნარევის რეცეპტის ცდები გამეორდეს.
- 48. ყველა სხვა მოთხოვნაზე დამატებით, წინამდებარე მუხლის მე-3 ქვეპუნტის შესაბამისად, მომზადებული მოცემული შემადგენლობის ნარევის ხუთი საცდელი ნიმუშის წყალში 7-დღიანი ჩაძირვის შემდეგ განსაზღვრული შეკუმშვისადმი საშუალო წინაღობა არ უნდა იყოს BS 1924-2-ის მე-4.3 მუხლის შესაბამისად განხორციელებული ცდისას მიღებული ხუთი საკონტროლო ნიმუშის შეკუმშვისადმი საშუალო წინაღობის 80%-ზე ნაკლები. 7 დღით წყალში ჩაძირვის შემდეგ ნიმუშებს არ უნდა ჰქონდეთ დაბზარვის ან გაჯირჯვების რაიმე ნიშნები.

825-დან 869-მდე არ გამოიყენება

870 ცემენტისა და ჰიდრაულიკურად შეკავშირებული სხვა ნარევების გამოცდა, კონტროლი და შემოწმებები

ზოგადი

- 1. იმ შემთხვევების გარდა, როდესაც ამას სხვაგვარად მიუთითებს პროექტის მენეჯერი, გამოცდები, კონტროლი და შემოწმებები უნდა განხორციელდეს 8/19 ცხრილისა და წინამდებარე მუხლის ქვეპუნტების შესაბამისად პროექტის მენეჯერის მიერ განსაზღვრულ ადგილებში.

ყველა გამოცდა უნდა განახორციელოს შესაბამისმა ორგანიზაციამ 128 მუხლის მიხედვით. ყველა ცდის შედეგი მოწოდებული უნდა იქნეს საგამოცდო სერტიფიკატთან ერთად.

ნიმუშების აღება

- 2. ნიმუშები აღებული უნდა იქნეს ფენის სრულ სიღრმეზე და გამოყენებული იქნეს ყოველგვარი შემდგომი შერევისა და სხვა ნიმუშებთან კომბინირების გარეშე.

განაწილების შემოწმებები მშენებლობის ადგილზე შერევით განხორციელების მეთოდისთვის

- 3. დამატებული კომპონენტების განაწილების კოეფიციენტი უნდა განისაზღვროს გამანაწილებელი მექანიზმის ერთი ოპერაციით დაგებულ განსაზღვრულ ადგილზე ხუთ ღარზე დარჩენილი მასალის აწონვით. ღარები უნდა განთავსდეს დაფარვის ფართობის გამყოფი დიაგონალის გასწვრივ თანაბრად განლაგებულ წერტილებში.

შერევის სიღრმე მშენებლობის ადგილზე შერევით განხორციელების მეთოდისთვის

- 4. შერევის სიღრმე უნდა შემოწმდეს პროექტით გათვალისწინებული დონეების მიხედვით შერევის პროცესის თითოეული ეტაპის დასრულების შემდეგ ამოთხრითა და დათვალიერებით. ამ შემოწმების მიზანია დაგებული ფენის ქვედა ნაწილის დონის განსაზღვრულ მოთხოვნებთან შესაბამისობის უზრუნველყოფა.

სიმკვრივე

- 5. სველ მდგომარეობაში ადგილის სიმკვრივე გამოთვლილი უნდა იქნეს BS 1924-2-ის შესაბამისად დაკალიბრებული მოლეკულური სიმკვრივის საზომით. თითოეული ცდა უნდა შედგებოდეს, სულ მცირე, სამი გაზომვისგან, რომელთაგან თითოეული უნდა განხორციელდეს მეორის მიმართ 120 გრადუსით ღერძის არხის იმავე წყაროს გამოყენებით და სიმკვრივე მიღებულ იქნას როგორც 2 უმაღლესი შედეგის საშუალო მაჩვენებელი.

ცხრილი 8/19 (05/05) გამოცდებთან, კონტროლთან და შემოწმებებთან დაკავშირებული მოთხოვნები

გამოცდა/კონტროლი/შემოწმება	შემოწმების სიხშირე	ცდის მითითება
შემაჯავებლის/გრუნტის შესაბამისობა საჭიროების შემთხვევაში		
წყლის შემცველობა	1 1000 მ ² ზე	S 1924-1, 7.1 მუხლი
გრანულომეტრული შემადგენლობა	1 1000 მ ² -ზე	S 1924-1, 7.2 მუხლი
პლასტიკურობა	1 1000 მ ² -ზე	S 1924-1, 7.3 მუხლი
იმპორტირებული კომპონენტები, საჭიროების შემთხვევაში	მომწოდებლის ყოველკვირეული სერტიფიკატი	
დოზირების დოკუმენტაცია მასით დოზირების	მუდმივად	/

გამოყენებით „შემრევ დანადგარში შერევისთვის“		
დოზირების დოკუმენტაცია მოცულობით დოზირების გამოყენებით „შემრევ დანადგარში შერევისთვის“	მუდმივად	/
განაწილების შემოწმება მხოლოდ „ადგილზე შერევისთვის“	1 განსაზღვრა 1000 მ ² -ზე, თუმცა არანაკლებ 4 დღეში	870.3 ქვემუხლში განსაზღვრული შეგროვების ცდა
კვამ საჭიროების შემთხვევაში		
წყლის შემცველობა შერევისას და საბოლოო დატკეპნისას	3 1000 მ ² -ზე, თუმცა არანაკლებ 4 დღეში	S 1924-2, 1.3 მუხლი
CV შერევისას და საბოლოო დატკეპნისას	3 1000 მ ² -ზე, თუმცა არანაკლებ 4 დღეში	S 13286-46
გაფრქვევა (მხოლოდ წებადი ნარევები)	2 1000 მ ² -ზე, თუმცა არანაკლებ 4 დღეში	S 13286-48
შერევის სიღრმე ყველა შესაბამის ეტაპზე (მხოლოდ ადგილზე შერევისთვის)	5 1000 მ ² -ზე, თუმცა არანაკლებ 4 დღეში	870.4 ქვემუხლი
სველ მდგომარეობაში სიმკვრივე ადგილზე	5 1000 მ ² -ზე, თუმცა არანაკლებ 4 დღეში	870.5 ქვემუხლი
მექანიკური მახასიათებლები ლაბორატორიულ პირობებში	5 1000 მ ² -ზე, თუმცა არანაკლებ 4 დღეში	8/20 ცხრილის შესაბამისად

მოლეკულური სიმკვრივის საზომების სტანდარტიზაცია

6. საზომთან დაკავშირებული ოპერაციები, საჭიროების შემთხვევაში, მისი გათბობის პერიოდი და სტანდარტიზაცია შესაბამისობაში უნდა იყოს მწარმოებლის რეკომენდაციებთან. საზომი დაკალიბრებული უნდა იქნეს BS 1924-2-ის შესაბამისად.
7. საზომი გამოყენებული უნდა იქნეს უშუალო გადაცემის რეჟიმში.
8. უშუალო გადაცემით მოცულობითი სიმკვრივე უნდა განისაზღვროს BS 1924-2-ის შესაბამისად.
9. წინასწარი გამოცდის ჩატარებამდე და ნარევის კომპონენტების შეცვლამდე კვამ უნდა შემოწმდეს BS 1924-2-ში განსაზღვრული პროცედურის შესაბამისად.

ლაბორატორიულ პირობებში მექანიკური მახასიათებლების განსაზღვრა

10. ნარევის მექანიკური მახასიათებლები უნდა შეფასდეს ნიმუშებზე, რომლებიც დამზადებული, დამუშავებული და გამოცდილი იქნება 8/20 ცხრილის შესაბამისად.
11. R_xE კლასის განსაზღვრის შემთხვევაში, შემოთავაზებული ნარევის მინიმალური წინაღობა გაჭიმვისადმი უნდა დადგინდეს ამ ნარევის დრეკადობის მოდულზე მითითებით. დრეკადობის მოდული უნდა იყოს იმ შემთავაზებულ კომპონენტებისგან დამზადებული ნიმუშების, სულ მცირე, ხუთი განსაზღვრების საშუალო მაჩვენებელი, რომლებიც, სავარაუდოდ, გამოიყენება წარმოების დროს.

12. ნიმუშები უნდა დამზადდეს BS EN 13286-51-ის შესაბამისად. იმ შემთხვევების გარდა, როდესაც ეს სხვაგვარად იქნება შეთანხმებული პროექტის მენეჯერთან, კუბები შეკუმშვით გამოცდისთვის უნდა იყოს 150 მმ.

ცხრილი 8/20 ლაბორატორიულ პირობებში მექანიკური მახასიათებლების გამოცდის მოთხოვნები ჰჰმ -ისთვის

მუხლი	ნარევი	გამყარების რეჟიმი	გამოცდის მეთოდი S 13286	ცდის ვადა
821	C	რეჟიმი, C დანართი S 14227-1	-41 Rc-ისთვის -42 Rit-ისთვის -43 -ისთვის	28 დღე
822	C	რეჟიმი, C დანართი S 14227-1	-41 Rc-ისთვის -42 Rit-ისთვის -43 -ისთვის	28 დღე
823	C C	რეჟიმი, C დანართი S 14227-1	-41 R,2-ისთვის -42 Ritc-ისთვის -43 -ისთვის	28 დღე

871- 879 არ გამოიყენება

880 ლაბორატორიული ნარევის მომზადების პროცედურა ჰჰმ -ისთვის

1. სამუშაოების დაწყების წინ და ნარევის კომპონენტების ნებისმიერ ცვლილებამდე წინამდებარე მუხლში განსაზღვრული ნარევის მომზადების პროცედურის საფუძველზე და წინამდებარე სპეციფიკაციის მოთხოვნებთან შესაბამისობის უზრუნველსაყოფად კონტრაქტორმა უნდა წარმოადგინოს ჰჰმ -ის შემოთავაზებული პროპორციები.
2. ჰჰმ -ის შემადგენლობა უნდა ეფუძნებოდეს ნარევის რეცეპტის გამოცდას, რომელიც უნდა განხორციელდეს ბინდერის, სულ მცირე, 3 და წყლის, სულ მცირე, 2 წილის, ჩვეულებრივად OWC და 1.2xOWC გამოყენებით. იმ შემთხვევებში, როდესაც ეს მოთხოვნილია შერჩეული ჰჰმ -ისთვის, ნარევის მომზადების ეტაპზე BS EN 13286-47-ის შესაბამისად განხორციელებული უშუალო ზიდვის ინდექსის ტესტით უნდა განისაზღვროს წყლის შემცველობის სტაბილურობა.
3. ჰჰმ ნარევის მომზადების ეტაპზე უნდა შეფასდეს მოცულობის სტაბილურობაზე წყალში ჩაძირვით დამუშავებული ნიმუშებისა და ამის შესაბამისად დაუმუშავებელი ნიმუშების სიმყარის შედარებით. მშრალი მასის 3%-ზე ნაკლები ცემენტის შემცველი ნარევების იმერსიის პერიოდი უნდა შეადგენდეს 14 დღეს 14-დღიანი „უწყლო“ შემჭიდროების შემდეგ. ხემოთ აღნიშნულ ორივე პერიოდში გამოყენებული უნდა იქნეს 40°C ტემპერატურა. ამგვარად დამუშავებული ნიმუშების სიმტკიცე/სიმყარე უნდა შედარდეს 40°C-ისას „უწყლოდ“ შემჭიდროებული ნიმუშების სიმტკიცეს/სიმყარეს. მიღებული მაჩვენებელი უნდა აღემატებოდეს 80%-ს. მშრალი მასის 3% ან მეტი ცემენტის შემცველი ნარევების შემთხვევაში, პროცედურა და მოთხოვნები უნდა იყოს იგივე, იმ გამონაკლისით, რომ 40°C-ის ნაცვლად გამოყენებული უნდა იქნეს 20°C.
4. ყინვის შედწევის სიღრმეზე გამოყენებისას, ჰჰმ C 3/4-ზე ნაკლები მექანიკური მახასიათებლების კატეგორიით, ნარევის მომზადების ეტაპზე უნდა შეფასდეს ყინვაგამძლეობაზე.

სერია 900 საბზაო სამოსი – ბიტუმით შეკრული მასალები

901 საბზაო სამოსის ბიტუმით შეკრული მასალები

ზოგადი

1) საბზაო სამოსის შემადგებელი ბიტუმით შეკრული მასალით (ასფალტის) მოწყობილი ფენები დამზადდეს პროექტში აღწერილი მასალებისგან და დაიგოს წინამდებარე სპეციფიკაციების შესაბამისი დებულებების მიხედვით.

ბიტუმოვანი მასალის შემავსებლები

2) ბუნებრივი, ხელახლა გამოყენებული, შეუკვრელი და ხელოვნური შემავსებლები უნდა იყოს სუფთა, მყარი და გამძლე და შეესაბამებოდეს S 13043-ს. როდესაც ამ თანამიმდევრობაში გამოიყენება რეციკლირებული უხეში (მსხვილმარცვლოვანი) შემავსებელი და უცხო მასალის (ხის, პლასტმასისა და ლითონის) საერთო შემცველობა მასის მიხედვით 1%-ს არ უნდა აღემატებოდეს.

დანაწევრების მიმართ მედეგობა (სიმაგრე)

წყაროს მიუხედავად, უხეში შემავსებლები ბიტუმოვანი მასალებისთვის სათანადოდ უნდა ჩაითვალოს, თუ:

- (i) უხეში შემავსებლის მედეგობა დანაწევრების მიმართ, S 13043-ის 4.2.2 მიხედვით, არის ³⁰ ან ნაკლები, ბუნებრივი დამსხვრეული ან დაუმსხვრეველი შემავსებლისთვის და არ აღემატება 50-ს, ბრძმედის წილისთვის;
- (ii) დამსხვრეული ქვის შემავსებლის ლოს ანუელესის მნიშვნელობა, 30-ზე მეტი და 35-ზე ნაკლები, როდესაც პროექტის მენეჯერს წარუდგენენ იმის დამადასტურებელ საბუთს, რომ მასალა ადრე წარმატებით იქნა გამოყენებული ასფალტისთვის.
- (iii) ხელახლა გამოყენებული შეუკვრელი შემავსებლები უნდა იყოს ბუნებრივი და ხელოვნური, რომლებიც ადრე გამოყენებული იყო შეუკვრელი ფორმით და რომლებიც წინამდებარე დებულების მოთხოვნებს აკმაყოფილებს.

გაყინვისა და ღლობის მიმართ მედეგობა (გამძლეობა)

უხეში შემავსებლის გაყინვისა და ღლობის მიმართ მედეგობა უნდა შეესაბამებოდეს S 13043-ის 4.2.9. დებულების მოთხოვნებს და მისი მნიშვნელობა არ უნდა აღემატებოდეს S2-ს ან ისეთ უფრო დიდ მნიშვნელობას, რომელიც შეიძლება მითითებული იყოს წინამდებარე დოკუმენტში. შემდგომ, ბრძმედის წილის შემავსებლის გარდა, წყლის აბსორბციის მნიშვნელობა უხეში შემავსებლისთვის უნდა განისაზღვროს S 13043-ის 4.2.9.1 დებულების შესაბამისად. თუ უხეში შემავსებლის წყლის შთანთქმის მნიშვნელობა აღემატება W 242-ს, გამძლეობაზე გამოცდა უნდა ჩატარდეს

ადგილზე მიტანილ მასალაზე.

სისუფთავე

თუ პროექტის მენეჯერის მიერ სხვაგვარად არ არის მითითებული, მასალის ფრაქცია, რომელიც გადის 0.063 მმ-ს, ბიტუმოვანი მასალის უხეში და წვრილი შემავსებლისთვის, არ უნდა აღემატებოდეს S 594-1-სა და S 4987-1-ში დადგენილ საზღვრებს, როდესაც

ხდება მათი გამოცდა S 933-1-ში განსაზღვრული რეცხვისა და ფილტრაციის მეთოდით.

მოცულობის სტაბილურობა

ფოლადის წილის მოცულობრივი გაფართოება არ უნდა აღემატებოდეს V10-ს, როდესაც ხდება მათი გამოცდა S 13043-ის 4.3.4.3 დებულების შესაბამისად.

ტრანსპორტირება

3) ცხელი ბიტუმიანი მასალების ტრანსპორტირება უნდა მოხდეს სუფთა, იზოლირებული სატრანსპორტო საშუალებებით. თუ რაიმე სხვა არ არის შეთანხმებული პროექტის მენეჯერთან, მასალა დაფარული უნდა იყოს ტრანსპორტირებისა და დაცვის მოლოდინში. შერეული მასალების გადაცლის გასაადვილებლად სატრანსპორტო საშუალების შიდა ზედაპირი შეიძლება დაიფაროს მტვრით, წყლით, თხევადი საპნის, მცენარეული ზეთის ან სხვა ხსნარების (რომლებიც არ იხსნება მასალაში) მინიმალური რაოდენობით. როდესაც გამოიყენება თხევადი საფარველი, მაშინ დატვირთვამდე ძარა უნდა დაიცალოს გადახსნილი უკანა ბორტით, რათა უზრუნველყოფილი იყოს ყოველგვარი ჭარბი რაოდენობის დრენირება, ძარის ფსკერზე არ უნდა იყოს მიკრული ბიტუმიანი მასალები ან სხვა დამაბინძურებლები.

დაგება

4) ყოველდღე და ყველა ადგილას, სადაც იგება ცხელი ბიტუმიანი მასალა, უნდა განთავსდეს, სულ მცირე, 300 ტონა მასალა, მიღებული პროექტის მენეჯერის მიერ დამტკიცებული საწარმოდან, სანამ სხვა დამტკიცებული საწარმოდან მიღებულ მასალას გამოიყენებენ. თუ კონტრაქტორი უზენაესს, რომ სხვადასხვა საწარმოდან მიღებული მასალები ეკვივალენტური ხარისხისაა და დაგებისა და დატკეპნის ერთნაირი მახასიათებლები აქვთ, ეს მოთხოვნა შეიძლება გაუქმდეს.

5) სადაც ეს პრაქტიკულია, ბიტუმიანი მასალები უნდა განთავსდეს, მოსწორდეს და დაიტკეპნოს თვითმოდრავი ასფალტსაგები მანქანით, რომელსაც შეიძლება ჰქონდეს მომასწორებელი რვილი (ძელი). ადგილზე მისვლის შემდეგ, რაც შეიძლება სწრაფად, მასალა უწყვეტად უნდა მიეწოდოს ასფალტსაგებს და დაიგოს შეუფერხებლად. უნდა დარეგულირდეს ასფალტსაგებისთვის მასალის მიწოდების სისწრაფე, რათა შესაძლებელი იყოს მისი უწყვეტი მუშაობა და ეს უნდა განხორციელდეს ყოველთვის, როდესაც ეს პრაქტიკულად შესაძლებელია.

6) ასფალტსაგების მოძრაობის სინქარე და მისი მუშაობის მეთოდი ისე უნდა დარეგულირდეს, რომ უზრუნველყოფილი იყოს ბიტუმის მასალის თანაბარი და ერთგვაროვანი ნაკადი, მასალის გაწელების (გაჭიმვის), გაგლეჯისა და სეგრეგაციის გარეშე.

7) ცხელი ბიტუმიანი მასალები უნდა დაიგოს რეკომენდაციებისა და მოთხოვნების შესაბამისად, რომლებიც მოცემულია S 4987-2-ში ან S 594-2-ში, ვითარების მიხედვით. როდესაც არ გამოიყენება ბრიტანული სტანდარტი, კონკრეტული მასალისთვის ის უნდა დაიგოს S 594-2-ში მოცემული მოთხოვნებისა და რეკომენდაციების შესაბამისად, ასევე წინამდებარე დებულების 8-31 ქვემუხლების მოთხოვნების დაცვით.

დაგებული მასალის მინიმალური სისქე თითოეულ ფენაში უნდა შეესაბამებოდეს S 4987-2-ს ან S 594-2-ს, ვითარების მიხედვით, ან შრის მთლიან სისქეს, თუ ის ნაკლებია S 4987-2-ში ან S 594-2-ში გათვალისწინებულ მინიმალურ სისქეზე.

8) შუალედური ფენის ან ზედაპირული შრის დაგებისას, სტრუქტურის ტემპერატურულ ნაკერთან მიახლოებისას, უარი უნდა ითქვას ასფალტსაგები მანქანის ხმარებაზე. საფარის დარჩენილი ნაწილის დაგებისას, მომდევნო ტემპერატურულ ნაკერამდე და

მისი შესაბამისი ადგილის ხელით დაგებისას, ნაკერი ან ნაკერის ცარიელი სივრცე მოსაპირკეთებელი მასალისგან თავისუფალი უნდა დარჩეს.

9) ქვიშიანი ასფალტბეტონის საფარის გამოკლებით, ბიტუმიანი მასალები, რომლებიც ტემპერატურა 125 C-ს აღემატება, არ უნდა დაიგოს ხიდის საფარის წყლისგან დამცავ სისტემაზე, თუ არ იქნა მიღებული სიფრთხილის შესაბამისი ზომები ტემპერატურული დაზიანების თავიდან ასაცილებლად. საუკეთესო დარგობრივი პრაქტიკის შესაბამისად, ქვიშიანი ასფალტბეტონის საფარისთვის მაქსიმალური ნებადართული ტემპერატურაა 145 C.

10) ბიტუმიანი მასალების ხელით დაგება დასაშვებია მხოლოდ შემდეგ ვითარებაში:

- (i) არასწორ ფორმაზე გამასწორებელი, ცვალებადი სისქის შრის დაგებისას;
- (ii) შეზღუდულ ფართობებზე, სადაც ასფალტსაგები მანქანის გამოყენება არაპრაქტიკულია;
- (iii) ტროტუარებზე;
- (iv) ხიდებზე, ვიადუკებსა და სხვა სტრუქტურებზე, ტემპერატურულ ნაკერებთან ახლოს,
- (v) ასფალტის მასტიკის დაგებისას, S 1447-ის შესაბამისად.

11) მასალის ხელით მოსწორება ან ასეთი მასალის ხელით დამატება, მოსაპირკეთებელ ადგილას ზედაპირის მოსასწორებლად დასაშვებია მხოლოდ შემდეგ ვითარებაში:

- (i) მასალების ფენების კიდებზე და კიუვეტებთან, ლუკებთან და რკინის სხვა ელემენტებთან;
- (ii) ხიდებზე, ვიადუკებსა და სხვა სტრუქტურებზე, ტემპერატურულ ნაკერებთან ახლოს

12) ხელით შესრულებული სამუშაო უნდა შეესაბამებოდეს წინამდებარე მუხლის მოთხოვნებს, გარდა ასფალტსაგები მანქანების მიმართ მოთხოვნებისა.

დატკეპნა

13) ბიტუმიანი მასალები უნდა დაიგოს და დაიტკეპნოს შრეებად, ისე რომ მიღწეულ იქნეს კონკრეტული სისქე, ზედაპირის დონე, სისწორე და კომპაქტურობა.

14) ბიტუმიანი მასალის დატკეპნა უნდა დაიწყოს, როგორც კი დაუტკეპნელ მასალაზე საგორავებლის გადატარების შედეგად აღარ მოხდება არასასურველი წანაცვლება და ზედაპირი აღარ დასკდება. დატკეპნა არსებითად უნდა დამთავრდეს მანამ, სანამ ტემპერატურა დაეცემა გლინვის მინიმალურ ტემპერატურაზე ქვემოთ, როგორც მითითებულია S 594-2-ში ან S 4987-2-ში. გლინვა უნდა გაგრძელდეს მანამ, სანამ საგორავებლის ანაბეჭდები არ მოსცილდება ზედაპირს.

15) იმ შემთხვევების გარდა, როდესაც პროექტის მენეჯერს რაიმე სხვა აქვს დამტკიცებული, დატკეპნა უნდა განხორციელდეს 8-10-ტონიანი გლუვბორბლიანი სატკეპნით, რომლის საგორავებლის სიგანე არანაკლებ 450 მმ-ია, ან იგივე მასის მრავალბორბლიანი სატკეპნით, ან ვიბრაციული სატკეპნებით, ან ამ სატკეპნების კომბინირებული გამოყენებით. ზედა და შუალედური შრეების მასალების ზედაპირები უნდა მოსწორდეს გლუვბორბლიანი სატკეპნით, რომელიც შეიძლება იყოს მძიმეწონიანი ან ვიბრაციული სატკეპნი არავიბრაციულ რეჟიმში. არ შეიძლება ვიბრაციული სატკეპნების ვიბრაციულ რეჟიმში გამოყენება ხიდის საფარზე.

16) ვიბრაციული სატკეპნების გამოყენება დასაშვებია მხოლოდ იმ შემთხვევაში, თუ მათი მეშვეობით მიიღწევა 8-ტონიანი სატკეპნისთვის გათვალისწინებული სტანდარტები მაინც. მათ უნდა ჰქონდეს მოწყობილობები, რომლებიც აფიქსირებს მუშაობის (ვიბრაციის) სიხშირეს და გადაადგილების სიჩქარეს. გამოყენებისთვის გათვალისწინებული ვიბრაციული სატკეპნის სამუშაო მაჩვენებლები შემდგენიერად უნდა შეფასდეს:

- (i) ადგილზე გამოცდის მეშვეობით, S 598-109-ის შესაბამისად; ან
- (ii) კონტრაქტორის მიერ წარმოდგენილი დამოუკიდებელი გამოცდების დამადასტურებელი საბუთების მეშვეობით, რომლებიც უჩვენებს, რომ შედარებად პირობებში მიიღება, სულ მცირე, 8-ტონიანი სატკეპნის მეშვეობით მიღებული კომპაქტურობის ეკვივალენტური მდგომარეობა გამოყენებისთვის გათვალისწინებული ვიბრაციული სატკეპნის მეშვეობით.

სატკეპნის სიჩქარე ზემოთ აღნიშნულ გამოცდებში არ უნდა აღემატებოდეს სამუშაოების დროს დატკეპნის სიჩქარეს.

სადაც დატკეპნა უნდა განისაზღვროს 929-ე მუხლის შესაბამისად, არ უნდა გამოიყენებოდეს სატკეპნების სამუშაო მაჩვენებლების მიმართ მოთხოვნები. ასეთ შემთხვევაში კონტრაქტორს შეუძლია გამოიყენოს ნებისმიერი დანადგარი კომპაქტურობის მითითებული დონის მისაღწევად და შეასრულოს სამუშაო ტემპერატურაზე, რომელიც აღემატება გლინვის მითითებულ მინიმალურ ტემპერატურას.

17) ბიტუმოვანი მასალები უნდა დაიტკეპნოს გრძივი მიმართულებით, ასფალტსაგებთან ახლოს მიმავალი საგორავების მეშვეობით. თავდაპირველად სატკეპნით მასალა უნდა დაიტკეპნოს ნაკერების მიმდებარე ადგილებში, შემდეგ შრის ქვედა მხრიდან ზემოთ, მიმდებარე გავლილ ადგილებს გასცილდეს, სულ მცირე, უკანა საგორავების ნახევარი სიგანით, ან, პნევმატურსაბურავებიანი სატკეპნის შემთხვევაში, სულ მცირე, ერთი საბურავის ნომინალური სიგანით.

18) დაუშვებელია სატკეპნის გაჩერება თბილ, დატკეპნილ მასალებზე.

19) თუ არ არსებობს სხვა მითითება, პროექტი, კომპაქტურობის (სიმკვრივის/დატკეპნის) შეფასება და შესაბამისობის მოთხოვნები ფუძისა და შუალედური შრის ხრემისთვის უნდა შეესაბამებოდეს 929-ე მუხლს.

ხრეში

20) ზედაპირული შრისთვის ბიტუმიანი ხრეში გამოყენებული უნდა იქნეს მექანიკური საყრდელით, რომელსაც შეუძლია ხრემის თანაბრად დაყრა. ხრემის ხელით დამატება დასაშვებია მხოლოდ შემდეგ ვითარებაში:

- (i) შეზღუდულ სივრცეში, სადაც დასაყრელი მოწყობილობის გამოყენება არაპრაქტიკულია;
- (ii) როგორც დროებითი საშუალება, როდესაც დასაყრელი და გამანაწილებელი მექანიზმის მუშაობა უნდა შესწორდეს;
- (iii) როდესაც ზედაპირული ფენის ხელით დაგება ნებადართულია;
- (iv) როდესაც უნდა გასწორდეს არათანაბრად დაყრილი ბიტუმიანი ხრეში..

21) ბიტუმიანი ხრეში უნდა დაიყაროს თანაბრად და ზედაპირზე ისე დაიტკეპნოს, რომ სათანადოდ დამაგრდეს და უზრუნველყოს მითითებული მაკროტექსტურული სიღრმე.

ნაკერები

22) იმ შემთხვევების გარდა, როცა საწინააღმდეგოა მითითებული, ზედაპირულ შრეებში კეთდება გრძივი ნაკერები. მასალა სრულად უნდა დაიტკეპნოს და ნაკერები გაკეთდეს პირ-პირ, ქვემოთ მოყვანილი ერთ-ერთი ხერხით; მხოლოდ (iii) ხერხი უნდა იქნეს გამოყენებული განივი ნაკერებისთვის:

- (i) ნაკერის გაცხელებით, დამტკიცებული გამაცხელებლით, როდესაც მიმდებარე სიგანე დაგებულია, მაგრამ ჩაჭრის ან შემკვრელით დაფარვის გარეშე. გამაცხელებელმა ტემპერატურა უნდა გაზარდოს ზედაპირული შრის მთელ სიღრმეზე, დიაპაზონში, მინიმალური საგლინავი ტემპერატურიდან მასალის ნებსმიერი ეტაპის მაქსიმალურ ტემპერატურამდე, არანაკლებ 75 მმ სიგანეზე. კონტრაქტორს უნდა ჰქონდეს ხელმისაწვდომი აღჭურვილობა, რომელსაც ის გამოიყენებს გამაცხელებლის გაუმართაობის შემთხვევაში, (iii) მეთოდით ნაკერების ფორმირებისთვის.
- (ii) ეშელონის სახით ორი ან მეტი ასფალტსაგების, სადაც ეს პრაქტიკულად მიზანშეწონილია, და საკმარისად ახლოს, მიმდებარე სიგანეებისთვის, რომლებიც სრულად უნდა დაიტკეპნოს უწყვეტი ტკეპნის გზით.
- (iii) ნაკერის ჩაჭრის გზით, მანძილზე, რომელიც კონკრეტული შრის სისქეს შეესაბამება, ვერტიკალურად დამუშავებით, მთლიანად, შესაბამისი ცხელი ბიტუმით ან ცივად გამოყენებული პოლიმერული მოდიფიცირებული, შუალედური ან პირველადი მარკის ბიტუმის ემულსიით, ან პოლიმერული მოდიფიცირებული წებადი ბიტუმით, სულ მცირე, 2 მმ სისქით, სანამ დაიგებოდეს მიმდებარე სიგანე (განივი ზოლი).

23) ყველა ნაკერი უნდა სცილდებოდეს, სულ მცირე, 300 მმ-ით, პარალელური ნაკერებთან ქვედა შრეზე. ნაკერები ზედაპირულ შრეზე ან ფოროვან ასფალტზე უნდა ემთხვეოდეს ზოლის კიდეს ან ზოლის აღნიშვნას, სადაც ეს ადეკვატურია. ნაკერები არ უნდა გაკეთდეს მყარ ზოლსა (გზისპირს) და სამოძრაო ზოლს შორის და ასევე მყარ ზოლში. გრძივი ნაკერები მასალებში, რომლებიც ექვემდებარება პროცენტული უარყოფის სიმკვრივის გამოცდის პროცედურებს, არ უნდა განთავსდეს შასის ლიანდის ზონაში.

ზოგადი

24) ყველა ზედაპირი უნდა დამუშავდეს ბიტუმის შემკვრელი ფენით ან შემაკავშირებელი შრით მასზე ზემოდან დაგებამდე, 920-ე მუხლის შესაბამისად.

25) აუცილებელია ბიტუმის მასალის სისუფთავის შენარჩუნება და მისი დაბინძურებისგან დაცვა. თუ სხვაგვარად არ არის გათვალისწინებული 901.28 ქვემუხლში ან არ არსებობს სხვა შეთანხმება პროექტის მენეჯერთან, დასაგებ ბიტუმოვან მასალაზე ნებადართულია მხოლოდ იმ მანქანების მოძრაობა, რომლებიც დაკავებულია შემდეგი შრის დაგებითა და დატკეპნით, ან იქ, სადაც შუალედური შრე უნდა დაიფაროს ან მისი ზედაპირი უნდა დამუშავდეს, მანქანები, რომლებიც ამგვარად დამუშავებისთვისაა საჭირო. თუ შუალედური შრის ბიტუმის ზედაპირზე, რომელზეც უნდა დაიგოს ბიტუმის შრე, მანქანების მოძრაობის გამო ფენა ვიზუალურად გაცვეთილი ან მტვრით გაჯერებულია, უნდა შესწორდეს ბიტუმის ან შემკვრელი საფარის დადების სიჩქარე 920-ე მუხლის მიხედვით. თუ ბიტუმის რაიმე მასალა დაბინძურდება, კონტრაქტორმა უნდა გაასუფთაოს, ან, თუ ეს პრაქტიკულად მიზანშეწონილი არ არის, გაასწოროს 702-ე მუხლის შესაბამისად.

26) ზედა ფუძის მასალა საფარში, რომელშიც შუალედური შრე არ არის, და შუალედური შრის მასალა არ უნდა დარჩეს დაუფარავი, ან ზედაპირული შრის დაგების ან მისი ზედაპირის დამუშავების მეშვეობით, როგორც ეს მითითებულია

კონტრაქტში, სამ თანამიმდევრულ დღეზე მეტი ხნის განმავლობაში მისი დაგების შემდეგ. პროექტის მენეჯერთან წინასწარი შეთანხმებით ეს პერიოდი შეიძლება გაგრძელდეს მინიმალური ვადით, რომელიც განისაზღვრება მეტეოროლოგიური პირობებით ან სხვა ფაქტორებით.

მარეგულირებელი შრე

27) მარეგულირებელი შრის მასალა უნდა დამზადდეს და დაიგოს 907-ე მუხლის მოთხოვნების შესაბამისად.

ზედაპირების გამოყენება საგზაო მოძრაობისა და სამშენებლო დანადგარების მიერ

28) იქ, სადაც ბიტუმიანი შრე (რომელიც ზედაპირული შრე არ არის), როგორც დროებითი გზა, უნდა გაიხსნას მაგისტრალური საგზაო მოძრაობისთვის, აუცილებელია:

- (i) მოპირკეთდეს მისი ზედაპირი 919-ე მუხლის შესაბამისად, არანაკლებ SV50 კატეგორიის ბიტუმიანი ხრეშის მეშვეობით, ან
- (ii) უნდა შეიცავდეს უხეშ შემავსებელს, რომელიც არანაკლებ SV50 კატეგორიისაა.

29) ყველა დროებითი ზედაპირი გაუღდასმით უნდა გასუფთავდეს და მომდევნო შრის დაგებამდე დაუყოვნებლივ დაიფაროს ბიტუმის ან შემკვრელი ფენით. თუ საგზაო მოძრაობა ძალიან ცოტა ხანს გრძელდება, შეიძლება ბიტუმის ფენით არც დაიფაროს (თუ ასეთ განკარგულებას გასცემს პროექტის მენეჯერი).

30) ბიტუმიანი ან შემკვრელი ფენა, 920-ე მუხლის შესაბამისად, უნდა იყოს ბიტუმის ემულსია, რომელიც მითითებულია და ის უნდა დაედოს თანაბრად. არ შეიძლება ბიტუმის ემულსიის ღრმულებში დაგროვება და შემდეგი ფენის დადებამდე არ უნდა დაუშვათ მისი დასკდომა.

31) სამშენებლო დანადგარი და საგზაო მოძრაობა მშენებარე გზის საფარზე უნდა შეესაბამებოდეს მასალას, იმ შრეების მდგომარეობასა და სისქეს, რომლებსაც ის კვეთს, ისე რომ არ გამოიწვიოს ფუძისა და უკვე დაგებული შრეების დაზიანება. საგზაო საფარის სხვადასხვა შრეებზე მოძრავი მანქანების ბორბლები ან მუხლუხები არ უნდა იყოს დაბინძურებული მავნე ნივთიერებებით.

ბიტუმი

32) ამ სერიის მიზნისთვის ბიტუმი უნდა განისაზღვროს შეღწევადობის მიხედვით. კლასის მიზნობრივი შეღწევადობა მოცემულია 9/1 ცხრილში.

ცხრილი 9/1 შეღწევადობის განსაზღვრა

შეღწევადობის კლასი S 12591	შეღწევადობის მაჩვენებელი	მაგალითები
30/45	35	35
40/60	50	50, 50
100/150	125	125
160/220	190	190

1) რეგენერირებული ბიტუმის მასალები შეიძლება გამოყენებულ იქნეს ბიტუმოვანი ზედაპირული შრის, შუალედური შრისა (შუალედური მარეგულირებელი შრის ჩათვლით) და ფუძის დამზადებისთვის. რეგენერირებული ბიტუმიანი მასალის მაქსიმალური დასაშვები რაოდენობაა 10% ზედაპირულ შრეში და 50% ყველა სხვა შრეში. სხვა მასალები ბიტუმის ნარევებში რეციკლირებისთვის უნდა გამოიყენებოდეს მხოლოდ პროექტის მენეჯერის მიერ დამტკიცებულ შემთხვევებში. შერეული მასალა ამ სერიის მოთხოვნებს უნდა აკმაყოფილებდეს.

2) როდესაც რეგენერირებული ბიტუმის მასალა შეადგენს მასის 10%-ს ან ნაკლებს, წინამდებარე მუხლთან შესაბამისობა აუცილებელი არ არის. თუმცა, როდესაც ის აღემატება 10%-ს მასის მიხედვით, კონტრაქტორმა უნდა ჩაატაროს გამოცდები იმის დემონსტრირებისთვის, რომ შერეული მასალები შეესაბამება წინამდებარე დებულების მოთხოვნებს.

რეგენერირებული ნედლეული

3) ყველა რეგენერირებული მასალა წინასწარ, გამოყენებამდე უნდა დამუშავდეს, იმგვარად, რომ ის ჰომოგენურად იყოს შერეული და ნაწილაკების მაქსიმალური ზომა არ აღემატებოდეს 32 მმ-ს.

რეგენერირებული შემკვრელის თვისებები

4) ნარევიდან რეგენერირებული შემკვრელი უნდა შეესაბამებოდეს S 2000-397-ის მოთხოვნებს და მისი გამოცდა უნდა მოხდეს S 1426-ისა და S 1427-ის შესაბამისად. გამოცდის შედეგად მიღებული შედეგადობის მნიშვნელობა რეგენერირებული შემკვრელისთვის არ უნდა იყოს 9/2 ცხრილში მოცემულ მნიშვნელობებზე ნაკლები და არ უნდა აღემატებოდეს მითითებული კლასის ზედა ზღვარს, S 12591-ის მიხედვით, წარმოებული პროდუქციისთვის. შედეგადობის მაჩვენებელი რეგენერირებულ შემკვრელ მასალაში უნდა იყოს -1.5-დან +0.7-მდე, როგორც განსაზღვრულია S 12591-ის დანართში.

ცხრილი 9/2 შედეგადობის მინიმალური სიდიდე რეგენერირებული შემკვრელი მასალებისთვის, შერევის შემდეგ და ხრეშის მინიმალური სიხისტის მოდულები

შემკვრელი მასალის 1 მითითებული კლასი (შედეგადობა)	შედეგადობის მინიმალური სიდიდე რეგენერირებული შემკვრელისთვის, შერევის შემდეგ (x 0,1 მმ)	ხრეშის მინიმალური სიხისტის მოდულები (a)
35	20	3.7
50	25	2.5
125	50	0.7
190	125	0.3

შენიშვნა 1. დამატებულ შემკვრელ მასალას არ უნდა ჰქონდეს შედეგადობის მნიშვნელობა 220 x 0,1 მმ-ზე მეტი და არ უნდა იყოს 2-ზე მეტი კლასით უფრო რბილი, ვიდრე მიზნობრივი კლასი.

ხრეშის შუალედური შრე და საფუძველი

5) გამოცდები უნდა ჩატარდეს 929-ე მუხლის შესაბამისად. როდესაც ხრეშში რეგენერირებული მასალის რაოდენობა აღემატება 25%-ს მასის მიხედვით, კომპაქტირებული ნარევიდან ამოღებული ნიმუშის სიხისტის მოდულები არ უნდა იყოს 9/2 ცხრილში მითითებულ მნიშვნელობებზე ნაკლები.

ცხლად დატკეპნილი ასფალტის შუალედური შრე და ფუძე

6) კონტრაქტორმა უნდა მოახდინოს შერეული, ცხლად დატკეპნილი ასფალტის გამოცდა იმის საჩვენებლად, რომ მას აქვს ადეკვატური მედეგობა დეფორმაციის მიმართ და შესაბამისი სიცარიელების შემცველობა (ფოროვნობა). კონტრაქტორის მიერ გათვალისწინებული გამოცდის რეჟიმი და ზღვრული მნიშვნელობები მან სამუშაოდ გამოყენების დაწყებამდე დასამტკიცებლად უნდა წარუდგინოს პროექტის მენეჯერს.

შესაბამისობა და გამოცდების სიხშირე

7) შესაბამისობის მონიტორინგი უნდა მოხდეს:

(i) შერჩევითი კონტროლის გზით და გამოცდით, პროექტის მენეჯერის მიერ დამტკიცებული სიხშირით; ან

(ii) პერიოდული გამოცდების მეშვეობით, პროექტის მენეჯერის მიერ დამტკიცებული სიხშირით.

საცდელი არეები, სადაც შერეული მასალა აკმაყოფილებს წინამდებარე სერიის მოთხოვნებს, შეიძლება იყოს მუდმივი სამუშაოების ნაწილი.

903 დატკეპნილი ღორღის საფუძველი

1) თუ არ არის სხვაგვარი მითითება, პროექტით გათვალისწინებული დატკეპნილი ღორღის საფუძველი უნდა დამზადდეს დანადგარებით, რომლებიც შეესაბამება 904 მუხლს. ის უნდა შეესაბამებოდეს ამ სპეციფიკაციების 904 მუხლს, მაღალი სიმკვრივის ფუძის ნარეგებისათვის, და წინამდებარე მუხლის მე-2 და მე-3 ქვემუხლებს.

შემავესებელი

2) როდესაც მსხვილმარცვლოვანი შემავესებელი სრეშია, უნდა დაემატოს პორტლანდ-ცემენტი ან ჰიდრატული კირი, მთლიანად შემავესებლის მასის 2%-ის ოდენობით. წვრილი შემავესებლის პროცენტული წილი შესაბამისად უნდა შემცირდეს. ცემენტი ან კირი საჭირო არ არის, როდესაც უხეში შემავესებლის სახით გამოიყენება კირქვის სრეში.

შემკვრელი

3) ბიტუმი უნდა შეესაბამებოდეს S 12591-ს. ბიტუმის შეღწევალობა უნდა იყოს 125 ან 190, როგორც დამტკიცებულია პროექტის მენეჯერის მიერ.

904 დატკეპნილი ასფალტის საფუძველი

1) დატკეპნილი ასფალტი უნდა დამზადდეს დანადგარებში, ამ მუხლის მიხედვით და დამტკიცებულ იქნას პროექტის მენეჯერის მიერ. დანადგარი ისე უნდა იყოს დაპროექტებული, კოორდინირებული და ისე უნდა მუშაობდეს, რომ გამოუშვას ნარეგები სამუშაო ადგილას დამზადებული ფორმულის მიხედვით და მას ისეთი წარმადობა ჰქონდეს, რომ სამუშაოები მითითებულ ვადებში დამთავრდეს. დანადგარი უნდა იყოს მასის მიხედვით დოზირების ტიპის, ან მოცულობრივი პროპორციის უწყვეტად შემრევი ტიპის, იმ პირობით, რომ დემონსტრირებულ იქნეს ალტურვილობის შესაფერისობა მზა ნარეგების დამზადებისთვის, რომლებიც მითითებულ მოთხოვნებს შეესაბამება. ყველა გამოყენებული დანადგარი უნდა შეესაბამებოდეს ყველა მოთხოვნას, რომლებიც ქვემოთ, აბზაცშია მოცემული. მასის მიხედვით შემრევი და უწყვეტად შემრევი დანადგარები უნდა აკმაყოფილებდეს სპეციალურ მოთხოვნებს, რომლებიც, ვითარებისამებრ, ქვემოთ, და C აბზაცებშია მოცემული.

(a) მოთხოვნები ყველა დანადგარისთვის

(i) ბიტუმის დასამზადებელი აღჭურვილობა

ბიტუმის შესანახ რეზერვუარებში შესაძლებელი უნდა იყოს მასალის გაცხელება მუდმივი ეფექტიანი და პოზიტიური კონტროლის პირობებში, მითითებული ტემპერატურული მოთხოვნების შესაბამისად.

უნდა გაცხელდეს ორთქლის კლაკნილების, ელექტრო თუ სხვა აღჭურვილობით, რომელიც არ დაუშვებს ღია ალის შეხებას ბიტუმის რეზერვუართან. ცირკულაციური სისტემა ბიტუმისთვის ადეკვატური ზომისა უნდა იყოს, შესანახ რეზერვუარსა და მიქსერს შორის სათანადო მუდმივი ცირკულაციის უზრუნველსაყოფად, მუშაობის მთელი პერიოდის განმავლობაში. ყველა მიღგაყვანილობასა და აღჭურვილობას უნდა ჰქონდეს ორთქლის დამცავები ან სხვაგვარი იზოლაცია სითბოს დანაკარგის თავიდან ასაცილებლად. შესანახი რეზერვუარის მოცულობა საკმარისი უნდა იყოს, სულ მცირე, 24-საათიანი მუშაობისთვის.

(ii) მიმწოდებელი მექანიზმი საშრობისთვის

დანადგარი აღჭურვილი უნდა იყოს ან ცივი ქვის ბუნკერებით ან რეგენერაციის გვირავით, ცალკეული ნაყარის ქვეშ, გამაშრობელში შემავსებლის თანაბრად მიწოდების უზრუნველსაყოფად, ისე რომ უზრუნველყოფილი იყოს ერთგვაროვანი ტემპერატურა და ერთგვაროვანი გამოშვება. როდესაც გამოიყენება ბუნკერები, მათი რიცხვი, სულ მცირე, სამი უნდა იყოს, თანაც, საკმარისი ზომისა საიმისოდ, რომ მათში დაგროვდეს უწყვეტი მუშაობისთვის აუცილებელი შემავსებლის საჭირო რაოდენობა. თითოეული ბუნკერი ან თითოეული ნაყარი რეგენერაციის გვირავის თავზე აღჭურვილი უნდა იყოს რეგულირებადი მექანიკური მიმწოდებელი მოწყობილობით, რომლითაც შესაძლებელი იქნება შემავსებლის ერთგვაროვანი და უწყვეტი ნაკადის სახით მიწოდება, სასურველი სიჩქარით.

(iii) საშრობი:

უზრუნველყოფილი უნდა იყოს დამაკმაყოფილებელი დიზაინის როტაციული საშრობი შემავსებლის გასაშრობად და გასაცხელებლად. საშრობს უნდა შეეძლოს შემავსებლის გაცხელება და გაშრობა მითითებული ტემპერატურული მოთხოვნების შესაბამისად.

(iv) ეკრანები

უზრუნველყოფილი უნდა იყოს დანადგარის ეკრანები, რომლებსაც შეუძლია ყველა გაცხელებული შემავსებლის ეკრანირება საჭირო ზომითა და პროპორციით. მათი ნორმალური წარმადობა უნდა აღემატებოდეს მიქსერის სრულ წარმადობას.

(v) ცხელი ბუნკერები:

დანადგარს უნდა ჰქონდეს, სულ მცირე, სამი ბუნკერი გაცხელებული შემავსებლისთვის, საკმარისი მოცულობის, რათა უზრუნველყოს მიქსერისთვის მიწოდება, როდესაც ის სრული დატვირთვით მუშაობს. ბუნკერები ისე უნდა იყოს მოწყობილი, რომ უზრუნველყოს შემავსებლის შენახვა შესაბამისი ფრაქციების განცალკევებით. თითოეული ბუნკერი ჭარბი ნაკადის მოსაცილებლად აღჭურვილი უნდა იყოს მილით, რომლის ზომა და მდებარეობა გამორიცხავს მასალის სხვა ბუნკერებში მოხვედრას. სათანადო

მშრალი შესანახი უზრუნველყოფილი უნდა იყოს მშრალი შემავსებლისთვის. ამასთან, უზრუნველყოფილი უნდა იყოს მისი ზუსტად აწონვისა და ხსნარის სათანადო პროპორციის უზრუნველსაყოფად.

(vi) ბიტუმის საკონტროლო ბლოკი

უზრუნველყოფილი უნდა იყოს დამაკმაყოფილებელი საშუალებები ბიტუმის სათანადო რაოდენობის მისაღებად, ნარევიში, სამუშაო ადგილას მისაღები ნარევის ფორმულისთვის დასაშვებ ზღვრებში, აწონვის, გაზომვის ან მოცულობის გაზომვის გზით. შესაფერისი საშუალებები უნდა იყოს უზრუნველყოფილი ორთქლის დამცავი გარსის ან იზოლაციის სხვა მეთოდების მეშვეობით მილსადენებში, საზომებში, ასაწონ ტევადობებში, საფრქვევებში და სხვა კონტეინერებში ან სადენ ხაზებში ბიტუმის საჭირო ტემპერატურის შესანარჩუნებლად.

(vii) ტემპერატურის საზომი აპარატურა

ბიტუმის მიმწოდებელ ხაზზე უნდა დამონტაჟდეს დაცული თერმომეტრები, რომლებიც 95°C - 210°C ტემპერატურულ დიაპაზონში მუშაობს. ისინი უნდა განთავსდეს შესაბამის ადგილებში, გამომშვები სარქველის ახლოს, მიქსერის ბლოკთან. ამას გარდა, დანადგარი აღჭურვილი უნდა იყოს დამტკიცებული ციფერბლანტიანი (მრგვალშკალიანი) ვერცხლისწყლის თერმომეტრით, ელექტრული პირომეტრით ან ტემპერატურის საზომი სხვა დამტკიცებული მოწყობილობით, რომლებიც ისეა განთავსებული საშრობის გამავალ არხთან, რომ უზენაეს გაცხელებული შემავსებლის ტემპერატურა.

(viii) შერევის დროის კონტროლი:

დანადგარი აღჭურვილი უნდა იყოს პოზიტიური საშუალებებით შერევის დროის რეგულირებისთვის და მისი უცვლელად შენარჩუნებისთვის. შერევის დრო აღნიშნავს ინტერვალს, შემავსებელზე ბიტუმის დასხმის მომენტიდან ამ შემავსებლის მიქსერიდან გასვლის მომენტამდე, უწყვეტი შემრევი დანადგარებისთვის და მშრალი და სველი შერევის მთლიან დროს, დოზირებული დანადგარებისთვის.

(ix) მტვრის კოლექტორები:

დანადგარი აღჭურვილი უნდა იყოს ეფექტიანი მტვრის კოლექტორებით. საჭიროა იმის დადგენა, შეგროვილი მტვრის ნარჩენები მოსცილდება თუ, პროექტის მენეჯერის მითითების შესაბამისად, ნარევიში ჩაბრუნდება.

(x) უსაფრთხოების მოთხოვნები:

უზრუნველყოფილი უნდა იყოს ადეკვატური და უსაფრთხო კიბე მიქსერის პლატფორმამდე და სინჯების აღების წერტილებამდე, ასევე დაცული კიბეები სხვა დანადგარების ბლოკებთან, ყველა იმ წერტილებში, სადაც საჭიროა დანადგართან მისასვლელი. სატვირთო მანქანების ძარებთან მისასვლელი უზრუნველყოფილი უნდა იყოს სათანადო მოწყობილობით, რათა შესაძლებელი იყოს სინჯების აღება. უზრუნველყოფილი უნდა იყოს სათანადო საშუალებები სასწორის დაკალიბრების გაზრდისა და შემცირებისთვის, ნიმუშების აღებისთვის და სხვა მსგავსი ოპერაციებისთვის, მიწასა და მიქსერის პლატფორმას შორის. ყველა მექანიზმი, ბლოკი, ჯაჭვი, კბილანა ბორბალი და სხვა საშიში მოძრავი ნაწილი სათანადოდ უნდა იყოს დაცული. სატვირთო მანქანის დატვირთვის ადგილას და მის გარშემო აუცილებელია თავისუფალი და დაუბრკოლებელი გასასვლელების შენარჩუნება. ყველა აღჭურვილობა და მალტემპერატურული ხაზები,

რომლებიც ისეა განთავსებული, რომ საფრთხეს უქმნის პერსონალს და ხანძარსაშიშია, სათანადოდ უნდა იყოს დაცული ან იზოლირებული.

(b) სპეციალური მოთხოვნები დოზატორული შემრევი დანადგარებისთვის

(i) დანადგარის სასწორი:

ნებისმიერი ასაწონი ბლოკის ან ჩასატვირთის სასწორი უნდა იყოს სტანდარტულად დამზადებული და სტანდარტული დიზაინის, ბერკეტიანი ან უხამბარო, მრგვალი შკალით, მაქსიმალური ტვირთის 0.5%-იანი მგრძობიარობით. თუ ბერკეტიანი ტიპის სასწორია, თითოეული ზომის შემავსებლისთვის ცალკე სასწორი უნდა იყოს, ერთი ინდიკატორით, რომელიც აქტიურდება თითოეული ცალკეული ბერკეტით და ტევადობით ჩასატვირთის გასაწონასწორებლად. უზრუნველყოფილი უნდა იყოს სტანდარტული საკონტროლო ტვირთი, დანადგარის სასწორის სიზუსტის შესამოწმებლად.

(ii) ასაწონი ბლოკი:

აღჭურვილობა უნდა მოიცავდეს თითოეული ზომის შემავსებლის ზუსტად აწონვის საშუალებას ასაწონ ბლოკში, რომელიც სასწორზეა ჩამოკიდებული. ასაწონი ბლოკი საკმარისი ზომის უნდა იყოს, რომ დაიტოოს მთელი პარტია ხელით მოსწორებისა და გადმოყრის გარეშე. ასაწონი ბლოკი უნდა მაგრდებოდეს შარნირის ცენტრსა და საყრდენი პრიზმის კიდებზე, ისე რომ ადვილად არ ამოვარდეს გამართვის ან შესწორების დროს. როგორც ბუნკერის, ისე ასაწონი ბლოკის კარი ისეთი კონსტრუქციის უნდა იყოს, რომ ჩაკეტვის შემდეგ მასალამ გარეთ ვერ გამოაღწიოს.

(iii) ბიტუმის ბაკი:

ბიტუმის ბაკი უნდა გამოიყენებოდეს ბიტუმის ასაწონად. მისი მოცულობა საკმარისი უნდა იყოს მიქსერის ეფექტური მოცულობის 15%-ზე ნაკლების დასატევად. მას უნდა ჰქონდეს ორთქლის საფარი ან აღჭურვილი იყოს სათანადოდ იზოლირებული ელექტროგამათბობლებით, ჩამოკიდებული იყოს ბერკეტიან ან ციფერბლატიან სასწორზე, რომელსაც ინდიკატორი აქვს. ამდენად, ბაკის წონა დაფიქსირდება თითოეული აწონვისას და ბიტუმის მასა ნეტო განისაზღვრება 1% სიზუსტით, საჭირო მასის ზემოთ ან ქვემოთ. ბაკი ისე უნდა იყოს მოწყობილი, რომ გაცხელებული ბიტუმი მიწოდებოდეს თხელი, ერთგვაროვანი ფურცლის ან მრავალრიცხოვანი ნაკადების სახით, მიქსერის სრულ სიგანეზე, გარდა ისეთი მიქსერებისა, სადაც ბიტუმის შეფრქვევა (შხეფის სახით მიწოდება) ხდება.

ბიტუმის ბაკისთვის ნაკადის საზომი ზუსტი ხელსაწყო შეიძლება შეიცვალოს სამუშაო მაჩვენებლების შემოწმებების პირობებში, თუ ეს დააკმაყოფილებს პროექტის მენეჯერს.

(iv) მიქსერის ბლოკი დოზატორული მეთოდისთვის:

დანადგარი უნდა მოიცავდეს დოზატორიან მიქსერს, დამტკიცებულ ორთქლის დამცავს, ორმაგ (შეტყუებულ) სახელ მოწყობილობას და უნდა შეეძლოს მთლიანად ერთგვაროვანი ნარევის დამზადება. მიქსერის დოზის სიდიდე არ უნდა იყოს 1 ტონაზე ნაკლები. მიქსერს უნდა ჰქონდეს ზუსტი ტაიმერიანი ჩამკეტი შერევის მთლიანი ციკლის კონტროლის უზრუნველსაყოფად, ასაწონი ბლოკის კარის ჩაკეტვის გზით მიქსერის ჩატვირთვისას და მიქსერის კარის ჩაკეტვით ციკლის დასრულებისას. ტაიმერიანმა ჩამკეტმა უნდა ჩაკეტოს ბიტუმის ბაკი მშრალად შერევის მთელი პერიოდის

განმავლობაში, ხოლო მიქსერის კარი – მშრალი და სველი შერევის მთელი პერიოდების დროს. მშრალად შერევის პერიოდი განისაზღვრება როგორც დროის ინტერვალი ასაწონი ბლოკის კარის გაღებიდან ბიტუმის ჩატვირთვამდე, ხოლო სველი შერევის პერიოდი – დროის ინტერვალი ბიტუმის ჩატვირთვიდან მიქსერის კარის გაღებამდე. დროის კონტროლი მოქნილი უნდა იყოს და შესაძლებელი იყოს არა უმეტეს 5-წამიანი ინტერვალებით შეცვლა მთელი ციკლის განმავლობაში 3 წუთამდე.

ნაწილის სახით უნდა დამონტაჟდეს მექანიკური დოზატორული მრიცხველი, რომელმაც უნდა დაარეგისტრიროს მხოლოდ ბიტუმის ბაკის დაცლა და დახუროს ნებისმიერი მშრალი პარტიების ან ბაკებში არსებული ნებისმიერი სხვა მასალის რეგისტრი. თუ არ იქნება დამონტაჟებული, ნებისმიერ შემრევ კამერას უნდა ჰქონდეს ჩამოსაცმელი თავაკი, რომელიც ხელს შეუშლის დისპერსიის შედგენად წვრილი მასალის დაკარგვას. ნიჩბები უნდა სცილდებოდეს ყველა დაფიქსირებულ ნაწილებს არა უმეტეს 20 მმ-ით.

(c) სპეციალური მოთხოვნები უწყვეტად მომუშავე შემრევი დანადგარებისთვის

(i) გრადაციის საკონტროლო ბლოკი

დანადგარი უნდა მოიცავდეს საშუალებებს შემავსებლის თითოეულ ბუნკერში პროპორციის ზუსტად დაცვისთვის აწონვის ან მოცულობის გაზომვის გზით. როდესაც გრადაციის კონტროლი მოცულობის მიხედვით ხორციელდება, ბლოკი უნდა მოიცავდეს მიმწოდებელს, რომელიც დამონტაჟებული იქნება ბუნკერების ქვეშ. თითოეულ ბუნკერს უნდა ჰქონდეს ზუსტად რეგულირებადი ინდივიდუალური კარი გასასვლელში, თითოეული ბუნკერიდან მიღებული მასალის მოცულობის გაზომვისთვის. გასასვლელი მართკუთხა უნდა იყოს, დაახლოებით 200 მმ X 230 მმ. მისი ერთი მხარე (განზომილება) უნდა რეგულირდებოდეს პოზიტიური მექანიკური საშუალებებით, რომლებიც ჩამკეტთან ერთადაა უზრუნველყოფილი.

თითოეულ კარზე უნდა იყოს ინდიკატორები, რომლებიც მილიმეტრის სიზუსტით უჩვენებს, თუ რამდენადაა კარი ღია.

(ii) წონის კალიბრება და შემავსებლის მიწოდება.

დანადგარი უნდა მოიცავდეს საშუალებებს კარის დიობების კალიბრებისთვის, წონის საცდელი ნიმუშების მეშვეობით. მასალები, რომლებიც გამოდის ბუნკერებიდან, ინდივიდუალური გასასვლელით უნდა გადავიდეს შესაბამის საცდელ კამერაში. მასალა თითოეული განყოფილებიდან უნდა გადადიოდეს კამერის ცალკე სექციაში. დანადგარი სათანადოდ უნდა იყოს აღჭურვილი ასეთი საცდელი ნიმუშების დამუშავებისთვის 400 კგ-მდე და მათ ასაწონად ზუსტ პლატფორმიან სასწორზე. უზრუნველყოფილი უნდა იყოს მექანიკური საშუალებები შემავსებლის ზუსტი რაოდენობის (პროპორციის) მისაწოდებლად შემრევ ბლოკში.

(iii) შემავსებლის სინქრონიზაცია და ბიტუმის მიწოდება:

უზრუნველყოფილი უნდა იყოს დამაკმაყოფილებელი საშუალებები ურთიერთჩაკეტივის პოზიტიური რეგულირების უზრუნველყოფად, რაც დაარეგულირებს შემავსებლის ნაკადს ბუნკერებიდან და ბიტუმის ნაკადს მრიცხველიდან ან სხვა საზომი მოწყობილობიდან, რათა უზრუნველყოფილი იყოს ბიტუმის პროპორციის ზუსტად დაცვა და ერთგვაროვანი მასის მიღება. ასეთი რეგულირება უზრუნველყოფილი უნდა იყოს ურთიერთჩაკეტი

მექანიკური საშუალებებით ან ნებისმიერი პოზიტიური მეთოდით, რომელსაც პროექტის მენეჯერი დაამტკიცებს.

(iv) შემრევი ბლოკი უწყვეტი მეთოდისთვის:

დანადგარი უნდა მოიცავდეს უწყვეტად მომუშავე მიქსერს, დამტკიცებული ტიპის, ორთქლის დამცავითა და ორმაგი საზელით, რომელსაც შეეძლება მთლიანად ერთგვაროვანი ნარევის დამზადება. ნიჩბების ღერძზე მიმაგრების კუთხე უნდა რეგულირდებოდეს, შესაძლებელი უნდა იყოს უკუსვლა ნარევის მოძრაობის შესანელებლად. მიქსერზე უნდა იყოს მწარმოებლის აბრა, რომელზეც აღნიშნული იქნება მიქსერის მოცულობა რამდენიმე სიმაღლეზე, რომლებიც მუდმივ საზომ ხელსაწყოზეა აღნიშნული და ასევე შემავსებლის მიწოდების სიჩქარე (წუთში) დანადგარის საექსპლუატაციო სიჩქარის პირობებში. თუ სხვაგვარი მოთხოვნა არ არსებობს, შერევის დრო უნდა განისაზღვროს შემდეგი ფორმულით::

$$\begin{matrix} \text{შერევის დრო} & \text{საზელის ტევადობა კილოგრამებში} \\ & = \\ \text{წამებში} & \text{საზელის გამოსავალი, კილოგრამებში, წამში} \end{matrix}$$

გზის ასფალტის ფუძე უნდა შეესაბამებოდეს S 594-1-ს ფუძის ნარევებისთვის და წინამდებარე მუხლის მე-2 და მე-3 ქვემუხლებს.

შემავსებელი

2) როდესაც უხეში შემავსებელი ხრეშია, უნდა დაემატოს პორტლანდ-ცემენტი ან ჰიდრატული კირი, მთლიანად შემავსებლის მასის 2%-ის ოდენობით. წვრილი შემავსებლის პროცენტული წილი შესაბამისად უნდა შემცირდეს. ცემენტი ან კირი საჭირო არ არის, როდესაც უხეში შემავსებლის სახით გამოიყენება კირქვის ხრეში.

შემკვრელი

3) ბიტუმი უნდა შეესაბამებოდეს S 12591-ს. ბიტუმის შეღწევალობა უნდა შეესაბამებოდეს S 4987-1-ს და კონტრაქტის მოთხოვნებს.

905 დატკეპნილი ასფალტის შუალედური შრე

1) დატკეპნილი ასფალტის შუალედური შრე უნდა დამზადდეს დანადგარებით, რომლებიც შეესაბამება S IS 9001-ს და 904-ე მუხლის მოთხოვნებს. ის უნდა შეესაბამებოდეს S 594-1-ს შუალედური შრის ნარევებისთვის და წინამდებარე მუხლის მე-2 და მე-3 ქვემუხლებს.

შემავსებელი (Filler)

2) როდესაც უხეში შემავსებელი ხრეშია, უნდა დაემატოს პორტლანდ-ცემენტი ან ჰიდრატული კირი, მთლიანად შემავსებლის მასის 2%-ის ოდენობით. წვრილი შემავსებლის პროცენტული წილი შესაბამისად უნდა შემცირდეს. ცემენტი ან კირი საჭირო არ არის, როდესაც უხეში შემავსებლის სახით გამოიყენება კირქვის ხრეში.

შემკვრელი

3) ბიტუმი უნდა შეესაბამებოდეს S 12591-ს. ბიტუმის შეღწევალობა უნდა შეესაბამებოდეს S 4987-1-ს და კონტრაქტის მოთხოვნებს.

დატკეპნილი ასფალტის შუალედური შრიდან ფოროვანი ასფალტის ზედაპირულ შრემდე

- 4) მასალა უნდა შეესაბამებოდეს წინამდებარე მუხლის 1-3 ქვემუხლებს.
- 5) მასალა უნდა იწარმოოს, დაიგოს და დაიტკეპნოს ისე, რომ შეიქმნას მკვრივი შრე, მაქსიმუმ 6% ჰაერის შემცველობით ნებისმიერ ადგილას, მათ შორის, მიმდებარე შუალედური შრის ფენებს შორის არსებული ნაკერების გასწვრივ.
- 6) ჰაერის შემცველობის ამ მოთხოვნის შესრულება ისე უნდა განისაზღვროს, როგორც ეს გათვალისწინებულია 902-ე მუხლით შუალედური შრის ხრეშისთვის.
- 7) შუალედური შრის ის უბნები, რომლებიც ჰაერის შემცველობის მოთხოვნებს არ შეესაბამება, უნდა მოსცილდეს და საჭიროებისამებრ შეიცვალოს.

906 ნარევის რეცეპტები: მკვრივი ფუძისა და შუალედური შრის ხრეში ბზის მოსაპირკეთებელი კლასის ბიტუმი

1) დატკეპნილი საფუძველის და შუალედური ფენისთვის განკუთვნილი ხრეში უნდა იყოს ერთ-ერთი მასალა, რომელიც 9/3 ცხრილშია მოცემული. ისინი უნდა შეესაბამებოდეს S 4987-1-ს, შესაბამისი მასალისთვის, და წინამდებარე მუხლს.

ცხრილი 9/3 მკვრივი ფუძისა და შუალედური შრისთვის განკუთვნილი ხრეშის რეცეპტების შეჯამება

მოკლე სათაურ	ფენა	სრული დასახელება	ნაწილაკის ზომა (მმ)	შემკვრელის შეღწევადობა
50	საფუძველი	მკვრივი ბიტუმიანი ხრეშის ფუძე	0/32	50
125	საფუძველი	მკვრივი ბიტუმიანი ხრეშის ფუძე	0/32	125
190	საფუძველი	მკვრივი ბიტუმიანი ხრეშის ფუძე	0/32	190
50	შუალედური	მკვრივი ბიტუმიანი ხრეშის შუალედური შრე	0/20 ან 0/32	50
125	შუალედური	მკვრივი ბიტუმიანი ხრეშის შუალედური შრე	0/20 ან 0/32	125
190	შუალედური	მკვრივი ბიტუმიანი ხრეშის შუალედური შრე	0/20 ან 0/32	190

2) ყველა მასალა უნდა დამზადდეს დანადგარებში, რომლებიც S IS 9001-ს შეესაბამება.

შემავსებელი

3) როდესაც უხეში შემავსებელი ხრეშია, უნდა დაემატოს პორტლანდ-ცემენტი ან ჰიდრატული კირი, მთლიანად შემავსებლის მასის 2%-ის ოდენობით. წვრილი შემავსებლის პროცენტული წილი შესაბამისად უნდა შემცირდეს. ცემენტი ან კირი საჭირო არ არის, როდესაც უხეში შემავსებლის სახით გამოიყენება კირქვის ხრეში.

შემკვრელი

4) ბიტუმი უნდა შეესაბამებოდეს S 12591-ს და დამზადებული იყოს დანადგარებში, რომლებიც S IS 9001-ს შეესაბამება. ბიტუმის შეღწევადობა მითითებული უნდა იყოს 9/3 ცხრილში.

907 შემასწორებელი ფენა

1) შემასწორებელი ფენები უნდა დამზადდეს დანადგარებით, რომლებიც შეესაბამება 904-ე მუხლის მოთხოვნებს. ისინი ასევე უნდა შეესაბამებოდეს წინამდებარე მუხლის 2, 3, 4 და 5 ქვემუხლებს.

2) მარეგულირებელ შრეებს, რომლებიც შედგება ბიტუმიანი მასალის ერთი ან მეტი ფენისგან, უნდა ჰქონდეს მოპირკეთებული ზედაპირი, რომელიც დაგებულია ჰორიზონტალურობის, ზედაპირის დონეებისა და ზედაპირის სისწორის მისაღწევად საგზაო საფარის შრეებისთვის, 702-ე მუხლის შესაბამისად.

3) მარეგულირებელი შრისთვის, რომელიც უშუალოდ ზედაპირული შრეების ქვეშ მდებარეობს, უნდა გამოიყენებოდეს ქვის ასფალტის მასტიკა, 937-ე მუხლის შესაბამისად, ან ფუძის ან შუალედური შრის ხრეში, 929-ე მუხლის შესაბამისად, ან ცხელი დატკეპნილი ასფალტი, რომელიც 943-ე მუხლს შეესაბამება. ბიტუმიანი მასალები მარეგულირებელი შრისთვის უნდა შეესატყვისებოდეს შესაბამისი მასალების მიმართ წაყენებულ მოთხოვნებს, როგორც ზემოთაა მითითებული.

4) იქ, სადაც მარეგულირებელი შრის მთლიანი სიღრმე აღემატება 150 მმ-ს, შრე ისე უნდა დაიგოს, რომ თითოეული მარეგულირებელი შრის სისქე დატკეპნილ მდგომარეობაში იყოს 75-დან 150 მმ-მდე.

შემკვრელი

5) ბიტუმი უნდა შეესაბამებოდეს S 12591-ს.

908 არ გამოიყენება

909 დატკეპნილი მაკადამის ზედა ფენა (0/6მმ)

1) დატკეპნილი მაკადამის ზედა ფენა უნდა დამზადდეს დანადგარებით, რომლებიც შეესაბამება 904-ე მუხლში წარმოდგენილ მოთხოვნებს. ის უნდა შეესაბამებოდეს S 4987-1-ს, მკვრივი ზედაპირული შრის ნარეგებისთვის, და წინამდებარე მუხლს.

უხეში შემავსებელი

2) უხეში შემავსებლის ხეხვის (გაპრიალების) მიმართ მედეგობა, სულ მცირე, SV სიდიდე უნდა იყოს 50-დან. აბრაზიის მიმართ მედეგობა უნდა შეადგენდეს, მაქსიმუმ, V სიდიდეს 15-დან.

შემკვრელი

3) ბიტუმი უნდა შეესაბამებოდეს S 12591-ს და დამზადებული იყოს როგორც მითითებულია კონტრაქტში.

910 დატკეპნილი ასფალტის ზედაპირული ფენა (ნარევის რეცეპტი)

1) დატკეპნილი ასფალტის ზედაპირული ფენა დამზადებული უნდა იყოს დანადგარებში, რომლებიც 904-ე მუხლში მოცემულ მოთხოვნებს შეესაბამება. ის უნდა აკმაყოფილებდეს S 594-10-ის მოთხოვნებს ზედაპირული შრის ნარეგებისთვის და 2 და 3 . კონტრაქტორის მიერ შერჩეული ნარევის რეცეპტი სამუშაოებში მის გამოყენებამდე უნდა გადაეცეს პროექტის მენეჯერს.

შემკვრელი

2) ბიტუმი უნდა შეესაბამებოდეს S 12591-ს ან S 3690-3-ს. ბიტუმის შეღწევალობა უნდა შეესაბამებოდეს 9/1 ცხრილს და უნდა შეადგენდეს 50 პენს.

უხეში შემავსებელი

3) უხეში შემავსებლის მედეგობა გაპრიალების მიმართ SV44 კატეგორიის უნდა იყოს, როგორც განსაზღვრულია S 13043-ში, 4.3.2 მუხლში.

911 დატკეპნილი ასფალტის ზედაპირული შრე (პროექტით გათვალისწინებული ნარევი)

1) დატკეპნილი ასფალტის ზედაპირული შრე უნდა დამზადდეს დანადგარებით, რომლებიც შეესაბამება 904-ე მუხლის მოთხოვნებს. ის უნდა დაპროექტდეს S 598: ნაწ. 107-ით გათვალისწინებული პროცედურების მიხედვით და აკმაყოფილებდეს S 594-1-ს ზედაპირული შრის პროექტით გათვალისწინებული ნარევისთვის და ამ მუხლის 2-7 ქვემუხლებს. კონტრაქტორის მიერ შერჩეული ნარევი სამუშაოებში მის გამოყენებამდე უნდა გადაეცეს პროექტის მენეჯერს.

შემკვრელი

2) ბიტუმი უნდა შეესაბამებოდეს S 12591-ს ან S 3690-3-ს და დამზადებული იყოს დანადგარებში, რომლებიც 904 მუხლს შეესაბამება. ბიტუმის შეღწევალობა უნდა შეესაბამებოდეს 9/1 ცხრილს, როგორც მითითებულია კონტრაქტში.

უხეში შემავსებელი

3) უხეში შემავსებლის მედეგობა გაპრიალების მიმართ SV44 კატეგორიის უნდა იყოს, როგორც განსაზღვრულია S 13043-ში, 4.3.2 მუხლში.

მარშალის სტაბილურობა და დენადობა

4) მარშალის სტაბილურობა და ნაკადი სრული ნარევისთვის შემკვრელის მიზნობრივი შემცველობისას, რომელიც განსაზღვრულია S 598-107-ით გათვალისწინებული პროცედურებით, უნდა შეესაბამებოდეს S 594-1-ის დანართის მოთხოვნებს.

ვერიფიკაცია

5) საპროექტო წინადადების ვერიფიკაცია უნდა განხორციელდეს დანადგარიდან მიღებული მასალებით ზედაპირული შრის წარმოების დაწყებამდე. სტაბილურობა და ნაკადის მნიშვნელობები უნდა განისაზღვროს შემკვრელის სავარაუდო მიზნობრივი შემცველობის შესაბამისად.

6) პროექტის სტაბილურობის ვერიფიკაციის შედეგები უნდა იყოს საპროექტო წინადადების 2 k -ის ფარგლებში. ამას გარდა, სტაბილურობა არ უნდა იყოს კონტრაქტში აღწერილ ქვედა ზღვარზე ნაკლები, 0.5 k -ზე მეტით. ნაკადის მნიშვნელობა არ უნდა აღემატებოდეს S 594-1-ს. შემკვრელის მიზნობრივი შემცველობა, რომელიც ვერიფიკაციით განისაზღვრა, არ უნდა იყოს S 594-1-ში მოცემულ მინიმალურ მნიშვნელობაზე ნაკლები.

შემადგენლობა

7) S 598-ის ნაწ. 102-ის პროცედურების შესაბამისად განსაზღვრული ნარევის შემადგენლობა უნდა შეესაბამებოდეს ზედაპირული შრის პროექტით გათვალისწინებულ ნარევის. უხეში და წვრილი შემავსებლის ხასიათი და წყარო შეიძლება შეიცვალოს

მხოლოდ იმ შემთხვევაში, თუ ნარევის საპროექტო შემადგენლობა შეიცვლება და სამუშაოებში მის გამოყენებამდე პროექტის მენეჯერთან შეთანხმდება. პროექტის მენეჯერთან შეთანხმებით შემავსებლის წყარო შეიძლება შეიცვალოს, იმ პირობით, რომ მისი მახასიათებლები არსებითად იგივე დარჩება.

912 მაკაღამის ზედაპირული შრე

1) წვრილმარცვლოვანი ხრეშის ზედაპირული შრე უნდა დამზადდეს დანადგარებში, რომლებიც შეესაბამება 904-ე მუხლში მოცემულ მოთხოვნებს და უნდა დააკმაყოფილოს S 4987-1.

უხეში შემავსებელი

2) უხეში შემავსებლის ხეხვის (გაპრიალების) მიმართ მედეგობა, სულ მცირე, SV სიდიდე უნდა იყოს, 50-დან. აბრაზიის მიმართ მედეგობა უნდა შეადგენდეს, მაქსიმუმ, V სიდიდეს 15-დან.

შემკვრელი

3) ბიტუმი უნდა შეესაბამებოდეს S 12591-ს და დამზადებული იყოს დანადგარებში, რომლებიც S IS 9001-ს შეესაბამება. ბიტუმის შეღწევალობა უნდა შეესაბამებოდეს S 4987-1-ს.

913 არ გამოიყენება

914 წვრილმარცვლოვანი მაკაღამის ზედაპირული შრე

1) წვრილმარცვლოვანი ხრეშის ზედაპირული შრე უნდა დამზადდეს დანადგარებში, რომლებიც შეესაბამება 904-ე მუხლში მოცემულ მოთხოვნებს და დააკმაყოფილოს S 4987-1 წმინდამარცვლიანი ზედაპირული შრისთვის, წინამდებარე მუხლის 2, და 3 ქვემუხლები.

უხეში შემავსებელი

2) უხეში შემავსებლის ხეხვის (გაპრიალების) მიმართ მედეგობა, სულ მცირე, SV სიდიდე უნდა იყოს 50-დან. აბრაზიის მიმართ მედეგობა უნდა შეადგენდეს, მაქსიმუმ, V სიდიდეს 15-დან.

შემკვრელი

3) ბიტუმი უნდა შეესაბამებოდეს S 12591-ს. ბიტუმის შეღწევალობა უნდა შეესაბამებოდეს S 4987-1-ს, როგორც მითითებულია კონტრაქტში. ფლუისის დამატება ხელით დასაგები სამუშაოებისთვის უნდა შეესაბამებოდეს S 4987-1-ს, პროექტის მენეჯერთან შეთანხმებით.

915 არ გამოიყენება

916 მსხვილმარცვლოვანი ხრეშის ზედაპირული შრე

1) მსხვილმარცვლოვანი ხრეშის ზედაპირული შრე უნდა დამზადდეს დანადგარებში, რომლებიც შეესაბამება S IS 9001-ს და 904-ე მუხლში მოცემულ მოთხოვნებს და დააკმაყოფილოს S 4987-1, მსხვილმარცვლოვანი ზედაპირული შრის ნარეგებისთვის და წინამდებარე მუხლის მე-2 და მე-3 ქვემუხლები.

შემაჯავებელი

2) ხეხვის მიმართ მედეგობა, სულ მცირე, SV სიდიდე უნდა იყოს 50-დან. ცვეთის მიმართ მედეგობა უნდა შეადგენდეს, მაქსიმუმ, V სიდიდეს 15-დან.

შემკვრელი

3) ბიტუმი უნდა შეესაბამებოდეს S 12591-ს და დამზადებული იყოს დანადგარებში, რომლებიც S IS 9001-ს შეესაბამება. ბიტუმის შეღწევალობა უნდა შეესაბამებოდეს S 4987-1-ს, როგორც მითითებულია კონტრაქტში.

917 – 918 არ გამოიყენება

919 საცემითი ვენა, რეცეპტის სპეციფიკაცია

1) კონტრაქტორმა:

- (i) 39-ე საგზაო რეკომენდაციის შესაბამისად (Road ote 39), უნდა დაამუშაოს ზედაპირი.
- (ii) აქ აღწერილი მოთხოვნების შესაბამისად, პასუხი აგოს მასალების ტექნიკისა და პროცესების შერჩევაზე.
- (iii) წარმოადგინოს ხარისხის გეგმა, რომელიც შეიძლება დაექვემდებაროს აუდიტს პროექტის მენეჯერის მხრიდან, სამუშაოების განხორციელების მეთოდების თვალსაზრისით.
- (iv) უზრუნველყოს მასალებისა და შესრულების გარანტია დეფექტებისა და სპეციფიკაციების შეუსრულებლობის წინააღმდეგ სამუშაოების დამთავრების დღიდან ერთი წლის განმავლობაში.

მასალები და აღჭურვილობა – შემკვრელი

2) შემკვრელი უნდა იყოს პროექტში მითითებული ტიპისა და კლასის. მოდიფიცირებული შემკვრელები საშუალო, მაღალი და უმაღლესი კლასის უნდა იყოს, ritish oard of gr ment S Roads and ridges Certificate-ის სერტიფიკატით. იმ შემთხვევაში, თუ ასეთი სერტიფიკატი არ გაიცემა, დასაშვებია მხოლოდ პროექტის მენეჯერის მიერ დამტკიცებული მოდიფიცირებული შემკვრელის გამოყენება. კონტრაქტით განსაზღვრული შემკვრელები უნდა იყოს ბიტუმი ლაქი, რომელიც შეესაბამება S 3690-1-ს, ან ბიტუმი ემულსია, რომელიც S 434-1-ის 1-70 ტიპს შეესაბამება.

3) კონტრაქტორმა უნდა წარმოადგინოს შემკვრელების სპეციფიკაციები (მონაცემთა ფურცლები), რომლებშიც დეტალურად იქნება აღწერილი თითოეული გათვალისწინებული შემკვრელის თვისებები. შემკვრელების რეგენერაცია უნდა მოხდეს 923-ე მუხლის შესაბამისად. ტესტი ვიალიტის ქანქარის შეჭიდულობის განსაზღვრისთვის უნდა ჩატარდეს 939-ე მუხლის მიხედვით. კონტრაქტორმა უნდა წარმოადგინოს პროდუქტის რეოლოგიური იდენტიფიკაციის მონაცემები

მოდულიზირებული შემკვრელებისთვის 928-ე მუხლის შესაბამისად. ჯანმრთელობისა და უსაფრთხოების დაცვის ინფორმაცია და უსაფრთხოდ მოპყრობის სახელმძღვანელო მწარმოებლისგან წარმოდგენილი უნდა იყოს ამინდთან დაკავშირებულ შეზღუდვებთან ერთად, რომლებიც შემკვრელის გამოყენებისთვისაა დაწესებული.

4) შემკვრელის საფრქვევს უნდა შეეძლოს მასალის თანაბრად გაფრქვევა პროექტით გათვალისწინებული სიჩქარით ცვალებად ან ფიქსირებულ სიგანეზე, რომელიც საკმარისი იქნება საგზაო მოძრაობის ზოლის მთელი სიგანისთვის ერთ გავლაზე. სანამ გაფრქვევა დაიწყებოდა, კონტრაქტორმა პროექტის მენეჯერს უნდა წარუდგინოს ტესტირების სერტიფიკატი, რომელშიც მითითებულია ტესტირების შედეგები შემკვრელის გაფრქვევის სიჩქარისა და გაფრქვევის სიზუსტისთვის S 12272-1-ში გათვალისწინებული მეთოდებით ტესტირების ჩატარებისას. სერტიფიკატი უნდა გაიცეს ორგანიზაციის მიერ, რომელიც 105.2 და 105.4 ქვემუხლების შესაბამისადაა აკრედიტებული ასეთი ტესტირებისათვის, ან მისი საკუთარი ხარისხის უზრუნველყოფის სქემით, რაც უჩვენებს, რომ შემკვრელის გამფრქვევი ტესტირებულია კონტრაქტით გათვალისწინებული შემკვრელის გამოყენებით სამუშაოების დაწყებამდე არა უმეტეს ექვსი კვირით ადრე და ის აკმაყოფილებს პროექტის მოთხოვნებს.

მასალა და ადჭურვილობა – ბიტუმით დაფარული ხრეში

5) ბიტუმით დაფარული ხრეში უნდა იყოს დამსხვრეული ქვა, წიდა, ხრეში ან კალცინირებული ბოქსიტი, რომელიც S 13043-ს შეესაბამება და 39-ე საგზაო რეკომენდაციით გათვალისწინებული ზომისაა.

უხეში შემავსებლის ხევის მიმართ მედეგობა, სულ მცირე, SV სიდიდე უნდა იყოს 50- დან. აბრაზიის მიმართ მედეგობა უნდა შეადგენდეს, მაქსიმუმ, V სიდიდეს 15- დან. თავის წინადადებებში კონტრაქტორმა უნდა დააფიქსიროს დაფარული ხრეშის წყარო და მახასიათებლები, ასევე მასალა, რომლითაც ის დაიფარება. სამუშაოს დაწყებამდე კონტრაქტორმა უნდა წარმოადგინოს 105.3 და 105.3 ქვემუხლების შესაბამისად აკრედიტებული ორგანიზაციის მიერ გაცემული სერტიფიკატი ტესტირებისთვის, რომლებიც ჩატარდა არა უმეტეს ექვსი თვით ადრე და რომელიც უჩვენებს ამ მოთხოვნებთან შესაბამისობას. ხრეშის ფორმა უნდა შეესაბამებოდეს I20 კატეგორიას, როგორც განსაზღვრულია S 13043-ის, 4.1.6 მუხლში. ტესტირება უნდა ჩატარდეს ყოველი ახალი წყაროსთვის და იმ შემთხვევებში, როდესაც პროექტის მენეჯერი ჩათვლის, რომ მასალა შეიცვალა.

6) ბიტუმით დაფარული ხრეშის გამაფრქვეველს უნდა ჰქონდეს საკონტროლო საზომი ხელსაწყო და შეეძლოს ცვალებად ან ფიქსირებულ სიგანეზე გაფრქვევა. სანამ გამაფრქვეველს გამოიყენებდეს, კონტრაქტორმა პროექტის მენეჯერს უნდა წარუდგინოს ტესტირების სერტიფიკატი, რომელშიც მითითებული იქნება გაფრქვევის სიჩქარე და სიზუსტე S 12272-1-ში გათვალისწინებული მეთოდებით ტესტირების ჩატარებისას. სერტიფიკატი უნდა გაიცეს სამუშაოების დაწყებამდე არა უმეტეს ექვსი კვირით ადრე იმ ორგანიზაციის მიერ, რომელიც აკრედიტებულია ასეთი ტესტირებისათვის, ან მისი საკუთარი ხარისხის უზრუნველყოფის სქემით, რაც უჩვენებს, რომ დაფარული ხრეშის გამფრქვევი ტესტირებულია კონტრაქტით გათვალისწინებული ბიტუმით დაფარული ხრეშის გამოყენებით და ის აკმაყოფილებს პროექტის მოთხოვნებს.

მომზადება

7) გზის ზედაპირისა და სტრუქტურის ნებისმიერი აუცილებელი გამოსასწორებელი სამუშაო უნდა შესრულდეს წინასწარ, ან, სანამ ზედაპირის დამუშავება დაიწყება, როგორც კონტრაქტის ნაწილი, უნდა შეთანხმდეს პროექტის მენეჯერსა და კონტრაქტორს შორის.

8) საგზაო კუთვნილებანი და ბორდიურები უნდა დაიფაროს თვით-მისაწებელი დასაფარი მასალით. ხეტი, ქვიშა და მსგავსი მასალები არ უნდა გამოიყენებოდეს.

ნებისმიერი ტალახი ან სხვა დანალექები გზის ზედაპირიდან უნდა მოშორდეს. ასევე მოლიანად უნდა გადაიხვეტოს ნებისმიერი თავისუფალი მასალა.

9) საგზაო მოძრაობის უსაფრთხოება და მენეჯმენტი მაგისტრალებისა და სავალი ნაწილებისთვის უნდა აკმაყოფილებდეს მე-100 სერიის მოთხოვნებს, ეროვნულ კანონებსა და ნორმატივებს და ნებისმიერ დამატებით მოთხოვნებს მოცემული კონკრეტული ადგილისთვის.

გამოყენება

10) გზებზე შემკვრელი უნდა გამოიყენებოდეს პროექტით გათვალისწინებული სიჩქარით. კონტრაქტორმა უნდა აღნიშნოს ის ადგილები, სადაც ლოკალიზებული პირობების გამო საჭიროა სიჩქარის შეცვლა და ასეთი ცვლილებები შეიტანოს მშენებლობის ცნობარში. გამოყენების შეზღუდვები, რომლებიც უნდა იქნეს დაცული არახელსაყრელი ამინდის პირობებში, ქვემოთაა მითითებული:

- (i) ატმოსფერული ნალექების დროს.
- (ii) როდესაც ზედაპირზე წყალია.
- (iii) როდესაც ჰაერის ტემპერატურა 9/4 ცხრილში მოცემულ მნიშვნელობებზე დაბალია.
- (iv) ემულსიური შემკვრელებისთვის, როდესაც ფარდობითი ტენიანობა 80%-ს აღემატება.
- (v) როდესაც გზის ზედაპირის ტემპერატურა აღემატება 35 C-ს, გზებისთვის, რომლებზე დატვირთვაც 200 ავტ/ზოლი/დღეში-ზე მეტია, ან 40 C-ზე მეტია, მოძრაობის უფრო დაბალი დონის შემთხვევაში.

ცხრილი 9/4 ჰაერის ტემპერატურა გაფრქვევისთვის

შემკვრელი	დაუფარავი ხრეში	ბიტუმით დაფარული ხრეში
	მინიმალური C	მინიმალური C
ბიტუმის ლაქი 50 წმ	10	8
ბიტუმის ლაქი 100 sec	15	10
ბიტუმის ლაქი 200 sec	18	13
ბიტუმის ემულსია	10	-
ყველა მოდიფიცირებული შემკვრელები	სახის მწარმოებლის რეკომენდაციები	სახის მწარმოებლის რეკომენდაციები

11) განივი ნაკერების ჩამოყალიბებისას დასხმა უნდა დაიწყოს და დამთავრდეს დამცავ ზონაში, რომელიც არანაკლებ 1 მ სიგანისაა, [საგზაო მოძრაობის] დასამუშავებელი ზოლის თითოეულ ბოლოს. განივი ნაკერებზე მხოლოდ შემკვრელი უნდა გადაიფაროს და სიგანე არ აღემატებოდეს 100 მმ-ს. განივი ნაკერებზე არ უნდა იყოს ნაოჭები და დაუფარავი ზოლები.

გრძივი ნაკერები უნდა ემთხვეოდეს ზოლის აღნიშვნებს. გრძივი ნაკერები უნდა მოიცავდეს მხოლოდ შემკვრელის გადაფარვებს, ამასთან, უზრუნველყოფილი უნდა იყოს, რომ გაფრქვევის სავარაუდო სიჩქარე იქნეს მიღწეული ნაკერის გასწვრივ. დაყოფის შემთხვევაში (გასაფრქვევი მოწყობილობის მხოლოდ ნაწილის გამოყენების დროს) გადაფარვა შეიძლება გაიზარდოს, მაქსიმუმ, 300 მმ-მდე. არ უნდა იყოს ნაოჭები და დაუფარავი ზოლები.

12) კონტრაქტორმა უნდა ჩაატაროს ტესტები შემკვრელისა და ბიტუმის ხრეშის გაფრქვევის სიჩქარისა და დატანის სიზუსტის განსასაზღვრავად, S 12272-1-ში

აღნიშნული ტესტირების მეთოდებით, სათანადო სისწირით, მაგრამ არანაკლებ 1 ტესტი 1 ზოლზე ერთ ადგილას 24 საათის ვადაში და სიტყვიერად მოახსენოს პროექტის მენეჯერს. ტესტის ჩატარების შემდეგ კი დაადასტუროს წერილობით 7 დღის ვადაში. კონტრაქტორმა, თუ საჭირო იქნება, ხელი უნდა შეუწყო პროექტის მენეჯერის მიერ ტესტის დუბლირებას.

13) გატკევა შესაძლებელია რეზინით დაფარული ვიბრაციული ფოლადის საგორავებლებით და/ან პნემატურსაბურავიანი სატკეპნებით, რომლებიც 901-ე მუხლშია მითითებული. საგორავებლებს უნდა ჰქონდეს სრულად მოქმედი სპრინკლერების (საშეფებლების) სისტემები, რომლებიც გააფრქვევს წყალს ან სხვა ნივთიერებას საბურავების დოლზე. ასე რომ, თუ საგორავებლის ქვეშ ხრეში ისე დაიწვებს მოძრაობას, რომ შემკვრელი გამოჩნდება, სპრინკლერები დაუყოვნებლივ უნდა იყოს ხელმისაწვდომი.

შემდგომი დამუშავება

14) ზედაპირის დამუშავების შემდეგ, გზაზე შეუზღუდავი მოძრაობის გახსნამდე, უნდა მოშორდეს საფარველი. გამწოვის მეშვეობით კონტრაქტორმა უნდა მოაშოროს ზედმეტი ხრეში გზის ზედაპირიდან.

15) გზის გახსნის შემდეგ კონტრაქტორმა უნდა უზრუნველყოს დამუშავებული ზედაპირის მჭიდრო მონიტორინგი, სულ მცირე, 2 საათის განმავლობაში, აღადგინოს საგზაო მოძრაობის უსაფრთხოებისა და მენეჯმენტის პროცედურები და განახორციელოს სხვა აღდგენითი ღონისძიებები, რომლებიც აუცილებელია შემდგომი დაზიანებების თავიდან ასაცილებლად, ისეთები, როგორცაა მტვრის მოცილება (თუ დარღვევის ნიშნებია), ან ხრეშის მოცილება მოპირკეთებული ზედაპირის დაზიანების თავიდან ასაცილებლად.

16) მომდევნო 48 საათის განმავლობაში უნდა ჩატარდეს შემდგომი ღონისძიებები ჭარბი ხრეშის მოსაცილებლად. გზაზე და მიმდებარე გვერდით გზებზე, ტროტუარებსა და მოპირკეთებულ უბნებზე არ უნდა იყოს ზედმეტი შემავსებლები სამუშაოების დამთავრებიდან 30 დღის განმავლობაში.

17) ნებისმიერი დეფექტი, რომელიც განპირობებულია მასალის, შესრულების თუ შემდგომი დამუშავების ხარვეზით ტექნომსახურების პერიოდში ან მის შემდეგ, კონტრაქტორმა უნდა გამოასწოროს საკუთარი ხარჯით.

მშენებლობის ცნობარი

18) სამუშაოების დამთავრებიდან არა უგვიანეს 30 დღის განმავლობაში კონტრაქტორმა მშენებლობის ცნობარის ფორმით უნდა წარმოადგინოს ჩანაწერები სამუშაოების მიმდინარეობის შესახებ, რომელშიც შევა ყველა ინფორმაცია, მათ შორის, ტესტირების შედეგები, პროექტში შეტანილი ცვლილებები და ის ცვლილებები, რომელთა განხორციელებაც საჭირო გახდა ადგილზე ლოკალიზებული პირობების გამო; ინფორმაცია ამინდის შესახებ, გაუთვალისწინებელი პრობლემები, საზოგადოების ან გზის მომხმარებლების საჩივრების ნუსხა, აგრეთვე ნებისმიერი სხვა ინფორმაცია, რომლის შეტანაც შეიძლება მოითხოვოს პროექტის მენეჯერმა.

920 შემკვრელი ფენები, შემაკავშირებელი ფენები და ბიტუმის სხვა მისაშენებელი სახეები

1) წინამდებარე მუხლი არ უნდა შეეხებოდეს შემკვრელ და შემაკავშირებელ ფენებს კერძო, თხელი ზედაპირული ფენის მქონე სისტემებისთვის. ასეთი სისტემებისთვის საჭირო შემკვრელი ან შემაკავშირებელი ფენები და მათი გამოყენება უნდა შეესაბამებოდეს British Board of Agrément S Roads and ridges-ის სერტიფიკატს

თითოეული სისტემისთვის. ყველა სხვა შემკვრელი ფენა, შემაკავშირებელი ფენა და ბიტუმის სპრეი უნდა შეესაბამებოდეს წინამდებარე მუხლის 2-12 ქვემუხლებს.

შემკვრელი ფენა

2) შემკვრელ ფენას უნდა ჰქონდეს ბრიტანული Standard Specification for Road and Bridges-ის სერტიფიკატი. იმ შემთხვევაში, თუ ასეთი სერტიფიკატი არ გაიცემა, მათი გამოყენება დაუშვებელია პროექტის მენეჯერის მიერ დამტკიცების გარეშე.

შემაკავშირებელი ფენა

3) შემაკავშირებელი ფენა უნდა იყოს ბიტუმის ემულსია, რომელიც შეესაბამება S 434-1-ს. შემაკავშირებელი ფენა ცხლად დატკეპნილი ასფალტისა და ბიტუმით დაფარული ხრემისთვის უნდა შეესაბამებოდეს S 594-2-ს და S 4987-2-ს.

ბიტუმის მისაშხეფებელი სახეები

4) მისაშხეფებელი ბიტუმი, რომელიც გამოიყენება შეესებისა და აღდგენის გასამარტივებლად, უნდა შედგებოდეს ბიტუმის ემულსიისგან, S 434-1-ის ან S 12591-ის შესაბამისი ბიტუმისგან. მოდიფიცირებული ბიტუმის პროდუქტების გამოყენება დაუშვებელია პროექტის მენეჯერის მიერ დამტკიცების გარეშე.

წარმოება და მონაცემები პროდუქციის შესახებ

5) შემკვრელი ფენები, შემაკავშირებელი ფენები და მისაშხეფებელი ბიტუმი უნდა იწარმოებოდეს დანადგარებით, რომლებიც მუშაობენ ხარისხის უზრუნველყოფის შესაბამისი სისტემით. მონაცემები მასალების შესახებ მიწოდებულ უნდა იქნეს პროექტის მენეჯერზე, მის გამოყენებამდე.

მომზადება

6) გაფრქვევის დაწყებამდე ზედაპირი უნდა გათავისუფლდეს ყოველგვარი თავისუფალი მასალისა და მდგარი წყლისგან. ზედაპირი უნდა მომზადდეს S 594-2-ის ან S 4987-2-ის შესაბამისად, ვითარების მიხედვით, ან სერტიფიცირებული პროდუქტებისთვის, სერტიფიკატის შესაბამისად. საგზაო კუთვნილებანი, რკინის ნაკეთობები და ბორდიურები უნდა დაიფაროს თვით-წებადი დასაფარი მასალით გამოყენების დაწყებამდე და დასაფარი მასალა მოშორდეს სამუშაოების დამთავრებამდე.

გამოყენება

7) გამოყენება უნდა მოხდეს მრიცხველიანი მექანიკური საფრქვევი აღჭურვილობით, საფრქვევი ავტოავზით ან ასფალტსაგებ მანქანაში ჩამონტაჟებული საფრქვევი მოწყობილობით. ამ მოწყობილობებმა არ უნდა გამოიწვიოს ზედაპირის მუდმივი დეფორმაცია. შემკვრელი ფენები და შემაკავშირებელი ფენები უნდა დაიფრქვეს ზედაპირზე მომდევნო შრის დაგებამდე, 901-ე მუხლის შესაბამისად. მცირე და მიუწვდომელ ადგილებში, პროექტის მენეჯერთან შეთანხმებით, შეიძლება გამოყენებულ იქნეს ხელის საფრქვევი.

დაგების სიჩქარე

8) შემკვრელი ან შემაკავშირებელი ფენის დაფენა ცხლად დატკეპნილი ასფალტისა და ბიტუმით დაფარული ხრემის ქვეშ უნდა შეესაბამებოდეს S 594-2-სა და S 4987-2-ში მოცემულ 1-5 ცხრილებს, შესაბამისად, თუ არ არსებობს სხვაგვარი შეთანხმება პროექტის მენეჯერთან. სხვა დანიშნულებით გამოყენებისთვის არამოდიფიცირებული ბიტუმის ემულსია უნდა დაიფრქვეს S 434-2-ში მითითებული სიჩქარით. ბიტუმისა და ასფალტის ლაქის დასხმის მაჩვენებელი უნდა იყოს 4 კგ/მ². კერძო მასალები შეიძლება

დაიფრქვეს სინქარით, რომელიც თითოეული პროდუქტისთვის მითითებულია
ritish oard of gr ment S Roads and ridges-ის სერტიფიკატში.

გამოყენების სიზუსტე

9) დაფრქვეული ფენა უნდა იყოს ერთგვაროვანი. დაფრქვევის დაწყებამდე კონტრაქტორმა პროექტის მენეჯერს უნდა წარუდგინოს გამოცდის სერტიფიკატი, რომელშიც აღნიშნულია დაფრქვევის მაჩვენებლისა და სიზუსტის ცდის შედეგები. ეს ცდები უნდა ჩატარდეს S 12272-1-ის შესაბამისად იმ ორგანიზაციის მიერ, რომელიც აკრედიტებულია ამ ცდების ჩასატარებლად, ან კონტრაქტორის მიერ, როდესაც ეს ხარისხის გეგმის ნაწილს წარმოადგენს. სერტიფიკატში ნაჩვენები უნდა იყოს, რომ საფრქვევი მოწყობილობის გამოცდა ჩატარდა იმ პროდუქტის გამოყენებით, რომელიც კონტრაქტორმა გათვალისწინებული, სამუშაოების დაწყებამდე არა უმეტეს ექვი კვირით ადრე. დაშვება დაფრქვევის მითითებული მაჩვენებლისთვის არ უნდა აღემატებოდეს 20%-ს და განივი განაწილების ვარიაციის კოეფიციენტი არ უნდა იყოს 15%-ზე მეტი. სამუშაოების მიმდინარეობის დროს კონტრაქტორმა უნდა გაიმეოროს დაგების მაჩვენებლისა და სიზუსტის ცდები დღიური სისწირით, მაგრამ არა უმეტეს 1 ცდისა ერთ ზოლზე, ერთ ადგილას. შედეგები 24 საათის განმავლობაში სიტყვიერად უნდა მოახსენონ პროექტის მენეჯერს და 7 დღის ვადაში წარუდგინონ წერილობითი ანგარიში. იქ, სადაც გამოყენება ხელის გამაფრქვეველი ხელსაწყოთი ხდება, გაფრქვევის მაჩვენებელი უნდა გაიზომოს ერთ კვადრატულ მეტრზე დაფენილი მასალის რაოდენობის გაანგარიშების გზით. ერთგვაროვნობა უნდა შეფასდეს ვიზუალურად.

ნაკერები

10) არ უნდა იყოს დაუფარავი ზოლები ან ადგილები, რომლებზეც დაგება მინიმალურ ნებადართულ მაჩვენებელზე ნაკლებია. განივ ნაკერებზე ურთიერთგადაფარვა არ უნდა აღემატებოდეს 300 მმ-ს. გრძივ ნაკერებზე გადაფარვა საჭიროა იმისთვის, რომ მთელი ნაკერის გასწვრივ უზრუნველყოფილია მინიმალური ნებადართული დაგების მაჩვენებელი. დაყოფის შემთხვევაში (დასაფრქვევი მოწყობილობის მხოლოდ ნაწილის გამოყენებისას) გრძივ ნაკერზე ურთიერთგადაფარვის სიგანე შეიძლება გაიზარდოს 300 მმ-მდე. ასფალტსაგები მანქანის დამაფრქვეველები უნდა ქმნიდეს სველ კიდეს იმისთვის, რომ ურთიერთგადაფარვა მიმდებარე მონაკვეთებზე უზრუნველყოფს დაგების მინიმალურ ნებადართულ მაჩვენებელს გრძივი ნაკერის გასწვრივ. იქ, სადაც გრძივი დაფენის ურთიერთგადაფარვა განაპირობებს იმას, რომ დაგების ეფექტური მაჩვენებელი 50%-ით აღემატება მითითებულ მაჩვენებელს, გადაფარვის სიგანე არ უნდა აღემატებოდეს 100 მმ-ს და უნდა იყოს ზოლის შასის ლიანდის გარეთ.

ბიტუმიან ზედაპირებზე დაგება

11) ყველა ბიტუმიანი ზედაპირი უნდა დამუშავდეს შემაკავშირებელი ან შემკვრელი ფენით მასზე მომდევნო შრის დაგებამდე. შემაკავშირებელი ან შემკვრელი ფენა გამოყენებული უნდა იქნეს ყველა ბიტუმიანი შრის ქვემოთ, პროექტის შესაბამისად.

ბეტონის ზედაპირებზე დაგება

12) სამუშაოების დაწყებამდე კონტრაქტორმა პროექტის მენეჯერს უნდა წარუდგინოს შემაკავშირებელი ან შემკვრელი ფენის შესაფერისობის დამადასტურებელი საბუთი.

ამოსავსები მასალა

13) ამოსავსები მასალა უნდა შედგებოდეს მყარი, სუფთა, დამსხვრეული, წმინდა ან წილის წმინდა შემავსებლისგან, რომელიც შეიცავს არა უმეტეს 15% მასალას (რომელიც 6.3 მმ საცერში დარჩა). ის უნდა გაიშალოს დაფენილ ადგილებზე, დატკეპნის გარეშე. ამოსავსები მასალა, რომელიც შეთავსებად მასალებთან ერთად

გამოიყენება, ღია ფერის უნდა იყოს (მზის ზემოქმედების მინიმუმამდე შესამცირებლად). დაფენილ ზედაპირზე არსებული ყველა თავისუფალი მასალა, დარჩენილი ამოსავსები მასალის ჩათვლით, უნდა მოცილდეს მომდევნო შრის დაგებაამდე.

შემკვრელის აკვრის თავიდან აცილება

14) ხრეში, რომელიც განკუთვნილია შემკვრელის მანქანის საბურავებზე აკვრის თავიდან ასაცილებლად, უნდა იყო სუფთა შემავსებელი, 2/4 მმ ან 2/6 მმ 85/35. შემავსებლის დაგების მანუვრებელი აუცილებელ მინიმუმს უნდა შეადგენდეს და უნდა განაწილდეს მრიცხველიანი მექანიკური მოწყობილობით. შემკვრელი ფენა უნდა ჩანდეს შემავსებლის დაგების შემდეგ, იმის უზრუნველსაყოფად, რომ შეკვრა მიღწეულია.

921 ბიტუმიანი ზედაპირული შრეების ზედაპირული მაკროსტრუქტურა ჩქარონულ ტრასებზე

1) საგზაო საფარის ბიტუმიანი ზედაპირის ზედაპირული მაკროსტრუქტურის საშუალო სიღრმე უნდა გაიზომოს მოცულობრივი მოწყობილობებით, რომლებიც S 13036-1-ში ან S 598-105-შია აღწერილი. შეუსაბამობის შემთხვევაში გამოყენებული უნდა იყოს S 13036-1, როგორც სახელმძღვანელო მასალა.

2) მაკროსტრუქტურის საშუალო სიღრმე არ უნდა აღემატებოდეს 1.5 მმ-ს, სავალი ნაწილის შასის ღიანდის ყოველ 1000 მ უბანზე ან მთლიანად სავალ ნაწილზე, სადაც სიგრძე 1000 მ-ზე ნაკლებია. 10 ინდივიდუალური გაზომვის სერიის საშუალო შედეგი არ უნდა იყოს 1.2მმ-ზე ნაკლები.

922 - 924 არ გამოიყენება

925 ბიტუმის ნარევიებისა და მათი შემადგენელი მასალების გამოცდა

1) ბიტუმის მასალის სინჯების აღება, გამოცდა და ანალიზი უნდა შეესაბამებოდეს S 598-ს, გარდა იმ შემთხვევებისა, როდესაც წინამდებარე სერიაში რაიმე სხვაა გათვალისწინებული.

2) ბრძმედიდან მიღებული წიდის მოცულობრივი სიმკვრივე უნდა განისაზღვროს კომპაქტირებული მოცულობრივი სიმკვრივის ცდით, რომელიც აღწერილია S 1097-3- ში და რომელიც ტარდება ღუმელში გამომშრალ შემავსებელზე, რომელიც 14 მმ საცერში გადის და რჩება 10 მმ საცერში.

3) ბიტუმით დაფარული ხრეშის მოცულობრივი ნიმუშის მიღებული უნდა იქნეს, როგორც აღწერს S 598-100. ცხელი ქვიშის გამოცდა უნდა ჩატარდეს S 598-108-ის შესაბამისად.

926 რეციკლირება ადგილზე: ხელახლა შერევისა და ხელახლა დაბების პროცესები

1) სადაც საჭიროა გაფხვიერება, ის 706-ე მუხლის შესაბამისად უნდა განხორციელდეს.

გაცხელება და გაფხვიერება

2) დასამუშავებელი ზედაპირი უნდა გაცხელდეს დანადგარით, რომელიც უზრუნველყოფს გაცხელებული ზედაპირის იზოლაციას და სრულ ლოკალიზაციას. მოპირკეთებისას გაცხელების ზედაპირი უნდა სცილდებოდეს დაფხვიერებული ადგილის სიგანეს, სულ მცირე, 75 მმ-ით, ორივე მხარეს, სავალი ნაწილის კიდეებისა

და ბორდიურის გარდა. როდესაც ახალი მოსაპირკეთებელი მასალა სკდება გზის ზედაპირზე, საჭიროა მისი მოცილება, სანამ არსებული ზედაპირი გაცხელებულია. გაფხვიერებული მასალის ფართობი არ უნდა აღემატებოდეს 50X50 მმ-ს.

3) გაფხვიერებული შრის ზედაპირი უნდა იყოს მოპირკეთებული გზის ზედაპირის პარალელური და მასზე დაბალი, ისე როგორც ნახაზებშია მითითებული. დასაშვებია 6 მმ.

4) იქ, სადაც რკინის ნაკეთობები და სხვა დაბრკოლებებია, ისინი სათანადოდ უნდა იქნეს დაცული ან მოცილებული და ცარიელი ადგილი უნდა დაიფაროს. ზედაპირის მოპირკეთებისას გზის მარკირების დიდი ფართობები უნდა მოსცილდეს ამომტვრევის, ამორანდვის, გაფხვიერებით ამოღებით ან ანალოგიური პროცედურით.

5) გაცხელებული ზედაპირი თანაბრად უნდა გაფხვიერდეს ამ მუხლის მე-3 ქვემუხლის მოთხოვნების შესაბამისად. როდესაც რკინის ნაკეთობებს ადგილზე ტოვებენ ან იღებენ, მიმდებარე ადგილი სხვა საშუალებით უნდა გაფხვიერდეს, მოხსნილი მასალა ადგილზე დარჩეს ან მოსცილდეს მანქანის გავლამდე. თუ საჭიროა რკინის ნაკეთობის ხელახლა გასწორება სამუშაოების დამთავრების შემდეგ, ეს უნდა მოხდეს ახალი ზედაპირული შრის დასაგები მასალით, რათა გზის ზედაპირი გასწორდეს ნაკეთობის გარშემო, სულ მცირე, 200 მმ სიგანეზე. ცხლად დატკეპნილი ასფალტის ზედაპირისთვის გამოყენებული უნდა იქნეს წინასწარ ბიტუმიანი რეზინული ხრეში.

6) ხელახლა გაცხელების დროს 5 წუთზე დიდი ხნის განმავლობაში გზის ზედაპირის ტემპერატურა არ უნდა აღემატებოდეს 200 C-ს.

აღმდგენი

7) რემიქსისთვის, სადაც საჭიროა, დამუშავებული მასალის მთელ სიგანეზე თანაბრად უნდა დაიფრქვეს აღმდგენი. მანქანაზე უნდა იყოს მრიცხველი, რომელიც მუდმივად გაზომავს დახარჯულ რაოდენობას, რომელიც განსაზღვრული მაჩვენებელის 5%-ის ფარგლებში უნდა იყოს. აღმდგენის მოცულობა უნდა იცვლებოდეს მანქანის მუშაობის სიჩქარესთან ერთად, რაც დაკავშირებული უნდა იყოს შერეული ან გაფხვიერებული მასალის რაოდენობასთან.

8) აღმდგენი უნდა იყოს არაემულსიფიცირებული არომატული ექსტრაქტი. მისი თვისებები უნდა განისაზღვროს გასატკეცი თხელი ფირის ღუმელში შემდგენაირად გამოცდით:

50 ნომერი შეღწევალობის ბიტუმი, ცნობილი შეღწევალობითა და დარბილების წერტილით, უნდა გამაგრდეს თხელი ფირის ღუმელში, S 12607-1-ის შესაბამისად. შემდეგ ის უნდა აღდგეს მის საწყის შეღწევალობამდე და კიდევ ერთხელ ჩაუტარდეს გამოცდა. ნიმუში კიდევ ერთხელ უნდა დაექვემდებაროს გამაგრებას თხელი ფირის ღუმლით გამოცდაში, როგორც ზემოთ. აღდგენილი გამაგრებული ბიტუმის შეღწევალობა თხელი ფირის ღუმელში გამოცდის შემდეგ არ უნდა იყოს საწყისი ბიტუმის შეღწევალობაზე ნაკლები იმავე გამოცდის შემდეგ.

9) გზის საფარი ასევე შეიძლება აღდგეს ცხლად შერეული ახალი ბიტუმის მასალით, რომელიც შეიცავს შესაბამისი შეღწევალობის რბილ შემკვრელს, არსებულ საფარში შემკვრელის აღსადგენად ნომერ 50 შეღწევალობამდე.

შერევა

10) როდესაც საჭირო იქნება, ცხლად შერეული ახალი მასალა უნდა შეირიოს გაცხელებულ და გაფხვიერებულ გზის საფარის მასალასთან, შესარევი მანქანის სახელში, S 594-ში მითითებული შერევის მინიმალური ტემპერატურის დაცვით.

11) შერევის შემდეგ რეციკლირებული ბიტუმის მასალა ავტომატურად გადაეცემა მოსაპირკეთებელ ბლოკს, რომელიც მოასხამს და მოასწორებს ნარევს მითითებულ სისქეზე და მითითებული განივკვეთით. ახალი ზედაპირული შრე უნდა შეესაბამებოდეს 910, 911 ან 943 მუხლს.

დამატებითი მასალა: ზოგადი

12) ახალი ცხლად შერეული ბიტუმის მასალის პროპორცია და არსებული ბიტუმის გზის საფარის მასალის პროპორცია უნდა შეესაბამებოდეს პროექტით გათვალისწინებულ ნარევს, ისევე როგორც დონეს, რომელამდეც უნდა ამაღლდეს გზის ზედაპირი.

13) კონტრაქტორმა სამუშაოს დაწყებამდე უნდა განსაზღვროს ახალი, ცხლად შერეული მასალის ტიპი და რაოდენობა პროექტით გათვალისწინებული ნარევის პროცენტით, რომელიც S 598-შია მითითებული. ხელახალი შერევის პროექტი უნდა მოიცავდეს საგზაო საფარიდან აღებული ნიმუშის პროპორციას.

14) როდესაც საჭიროა წვრილი შემავსებლის ან ამოსავსები მასალის დამატება, ის უნდა აკმაყოფილებდეს 900 სერიის შესაბამის დებულებებს. დამატებითი უხეში ან წვრილი შემავსებლის რაოდენობა, რომელიც უნდა ჩაემატოს გზის საფარის არსებულ ბიტუმის მასალას, უნდა შეატყობინონ პროექტის მენეჯერს.

დამატებითი შემავსებელი (ხელახლა შერევის პროცესები)

15) უხეში შემავსებელი, წვრილი შემავსებელი და ამოსავსები მასალა, რომელიც ხელახლა შერეულ მასალას ემატება, უნდა აკმაყოფილებდეს 901-ე მუხლის მოთხოვნებს.

ახლიდან მოპირკეთება (ხელახლა დაგება და ხელახლა შერევის/ხელახლა დაგების პროცესები)

16) ახალი ზედაპირული შრე შეესაბამება 910-ე, 911-ე ან 943-ე მუხლებს, ვითრების მიხედვით.

17) ზედაპირის მოსაპირკეთებელი ახალი მასალა უნდა დაიგოს და დაიტკეპნოს ზედაპირის ხელახლა პროფილირებით, რაც უნდა მოხდეს 100 C-დან 150 C-მდე ტემპერატურის ფარგლებში.

შემკვრელი

18) უნდა მოხდეს შემკვრელის რეგენერაცია ნიმუშებიდან, რომლებიც დაგებული მასალის ყველა შრიდან უნდა იყოს აღებული. რეგენერაციის მეთოდი უნდა შეესაბამებოდეს S 2000-397-ს ან ეკვივალენტურ გამოცდას.

შემკვრელის შეღწევა უნდა იყოს 30 x 0,1მმ-დან 60 x 0,1მმ-მდე დიაპაზონში.

სტაბილურობა და დენადობა

19) ზედაპირის მასალის ნიმუში აღებული უნდა იქნეს ასფალტსაგების ბუნკერიდან ან შნეკიდან, S 598-1-ის მოთხოვნების შესაბამისად. აუცილებელია იმაზე ზრუნვა, რომ ნიმუშის სახით აღებული იყოს მხოლოდ ის მასალა, რომლისგანაც ფორმირდება ახალი ზედაპირული შრე. ნიმუში უნდა შემცირდეს დაახლოებით 5 კგ-მდე და განთავსდეს თავისუფლად, ჰაერზე უფრო კონტეინერში.

20) ნიმუში, როდესაც ის კონტეინერშია, ხელახლა მხოლოდ ერთხელ უნდა გაცხელდეს, როგორც მითითებულია S 598-107-ში. როგორც კი ნიმუში მიაღწევს საჭირო

ტემპერატურას, გაცხელებული მასალა ხელახლა უნდა შეიერიოს და მომზადდეს სამი ნიმუშის გამოცდისთვის, S 598-107-ში აღნიშნული პროცედურის შესაბამისად.

21) სამი ნიმუშის საშუალო სტაბილურობა და დენალობა (განდვრა), გაზომილი S 598-107-ის პროცედურების მიხედვით, უნდა აკმაყოფილებდეს მოთხოვნებს.

927 -928 არ გამოიყენება

929 პროექტით გათვალისწინებული მასალები: საფუძველის და საფარის ქვედა ფენის მაკადამი

1) პროექტით გათვალისწინებული საფუძველის და საფარის ქვედა ფენის მაკადამი უნდა იყოს ერთ-ერთი მასალის, რომელიც 9/5 ცხრილშია მოცემული. ისინი უნდა აკმაყოფილებდეს S 4987-1-ს, შესაბამის მასალებსა და წინამდებარე მუხლს.

ცხრილი 9/5 შემაჯამებელი ინფორმაცია საფუძველის და საფარის ქვედა ფენის მაკადამისთვის გათვალისწინებული საპროექტო ნარეგებისთვის

მოკლე დასახელება	შრე	სრული დასახელება	კლასიფიკაციის დიაპაზონი მმ	შემკვრელის შეღწევადობის ნომერი
50	საფუძველი	მძიმე დატვირთვის მაკადამის საფუძველი	0/32	50
50	საფუძველი	მძიმე დატვირთვის მაკადამის საფუძველი	0/32	50
35	საფუძველი	მაღალმოდულიანი საფუძველი	0/32	35
50	საფარის ქვედა ფენა	მძიმე დატვირთვის საფარის ქვედა ფენა	0/20 or 0/32	50
50	საფარის ქვედა ფენა	მძიმე დატვირთვის საფარის ქვედა ფენა	0/20 or 0/32	50
35	საფარის ქვედა ფენა	მაღალმოდულიანი საფარის ქვედა ფენა	0/20 or 0/32	35

2) ყველა მასალა უნდა დამზადდეს დანადგარებში, რომლებიც შეესაბამება 904 მუხლის მოთხოვნებს.

შემავსებელი

3) როდესაც უხეში შემავსებელი ხრეშია, უნდა დაემატოს პორტლანდ-ცემენტი ან ჰიდრატული კირი, მთლიანად შემავსებლის მასის 2%-ის ოდენობით. წვრილი შემავსებლის პროცენტული წილი შესაბამისად უნდა შემცირდეს. თუ უხეში შემავსებლის სახით გამოიყენება კირქვის ხრეში, ცემენტი ან კირი საჭირო არ არის.

შემკვრელი

4) ბიტუმი უნდა აკმაყოფილებდეს S 12591-ს. ბიტუმის შეღწევადობის ნომერი უნდა შეესაბამებოდეს 9/5 ცხრილში მოცემულს. მონაცემები შემკვრელის შესახებ უნდა გადაეცეს პროექტის მენეჯერს.

5) კონტრაქტორმა უნდა დაასახელოს შემავსებლის მიზნობრივი კლასი და შემკვრელის მიზნობრივი შემცველობა მისი სავარაუდო ნარევისთვის, რომელიც S 4987-1-ის შესაბამის ცხრილში აღნიშნულ ფარგლებში უნდა იყოს პირველი ან მეორე ჯგუფის მკვრივი ნარევისთვის და შეესაბამებოდეს წინამდებარე სპეციფიკაციების შესაბამის მუხლს. ამას გარდა, ნარევისთვის 0.063 მმ საცერში გამავალი შემავსებელი მასალის მიზნობრივი პროცენტული წილი არ უნდა აღემატებოდეს 7.0%-ს. შესაბამისობის მიზნებისთვის შემკვრელის შემცველობისა და შემავსებლის კლასის საზღვრები უნდა განისაზღვრობოდეს 9/6 ცხრილში მითითებული დაშვებით, მიზნობრივი შემკვრელის შემცველობისა და შემავსებლის კლასისთვის. შემავსებელი მასალის კლასიფიკაციის მრუდი გლუვი და უწყვეტი უნდა იყოს და არ იცვლებოდეს ქვედა ზღვრიდან ერთი ზომის საცერისთვის, შემდეგი ზომის სახელის ზედა ზღვრამდე და პირიქით.

6) საფუძვლისა და შუალედური შრის ღორღის დატკეპნა უნდა შეფასდეს შემდეგი გაზომვით:

- (i) ადგილზე ჰაერში არსებული ნაწილაკებისგან თავისუფალი ნიმუშების სიმკვრივის პროცენტულ ცვალებადობაზე (R) გამოცდის პროცედურები უნდა ჩატარდეს S 598-10 შესაბამისად; და
- (ii) ადგილზე სიმკვრივე უნდა გაიზომოს მოლეკულური სიმკვრივის მზომით.

7) სულ მცირე, სამი დღით ადრე, სანამ ღორღის თითოეული წყაროდან მიღებული მასალა პირველად დაიგებოდეს, კონტრაქტორმა უნდა ჩაატაროს გამოცდა სატკეპნი დანადგარისა და დატკეპნის პროცედურების სადემონსტრაციოდ. პროექტის მენეჯერის თანხმობით გამოცდა შეიძლება ჩატარდეს სამშენებლო მოედნის გარეთ. საცდელი ტერიტორია არ უნდა იყოს 30 მ-ზე ნაკლები და 60 მ-ზე მეტი. სიგანე და სისქე უნდა შეესაბამებოდეს კონტრაქტით გათვალისწინებულს. თუ გამოცდა ადგილზე ტარდება და შეესაბამება სპეციფიკაციებს, ის შეიძლება მუდმივი სამუშაოს ნაწილი გახდეს. გამოცდის დროს გამოიყენება მასალები, შესარევი და დასაგები მანქანები, რომლებიც სამუშაოსთვისაა გათვალისწინებული.

8) საცდელ ფართობზე დაგებისას, საჭიროა დაუტკეპნელი ნარევის ორი ნიმუშის აღება სამი შემთხვევითი ადგილიდან, საცდელი არის სიგრძის გასწვრივ, S 598-100-ის შესაბამისად – ექვსი ნიმუში ჯამში. თითოეული ადგილიდან აღებული ნარევის ერთი ნიმუშის მაქსიმალური სიმკვრივე უნდა განისაზღვროს S 12697-5-ის შესაბამისად. მაქსიმალური სიმკვრივის ρ_{ax} საშუალო მნიშვნელობა, გამოსახული მგ/მ³-ში, გამოიყენება დატკეპნილ ნარევი სიცარიელების შემცველობის შემდგომი გამოთვლებისთვის. დარჩენილ ნიმუშებს უნდა ჩატარდეს ანალიზი მათი შემადგენლობის განსასაზღვრავად, S 598-102-ის შესაბამისად.

9) შესაბამისი საბურღი მანქანის გამოყენებით, S 598-100-ის შესაბამისად, სამ ადგილას ამოღებული უნდა იყოს 150 მმ ნომინალური დიამეტრის ოთხი ძელი, საერთო ჯამში 12 ძელი. ორი ადგილი უნდა იყოს დამთავრებული საგზაო მოძრაობის ზოლის სავალი ნაწილის ზონა, ხოლო მესამე ადგილი უნდა შეთანხმდეს პროექტის მენეჯერთან. ამ მუხლის მიზნებისთვის სავალ ზონად უნდა ჩაითვალოს საგზაო მოძრაობის მეზობელ ნიშნებს შორის ცენტრიდან 0.5მ-სა და 0.11 მ-ს შორის და 2.55მ-სა და 3.15მ-ს შორის ზონები. თითოეული ადგილიდან გამოცდა უნდა ჩატარდეს ორ ძელს, R გამოცდის პროცედურის გამოყენებით, წინამდებარე მუხლის მე-2 ქვემუხლის შესაბამისად.

10) ძელების მდებარეობის ადგილებში ან მათ მეზობლად ღორღის სიმკვრივე უნდა გაიზომოს მოლეკულური სიმკვრივის საზომი ხელსაწყოთი და შედეგები შედარდეს მონოლითში სიცარიელების შემცველობას, რომელიც განისაზღვრება წინამდებარე მუხლის მე-11 ქვემუხლის შესაბამისად.

11) სიცარიელების შემცველობა თითოეულ ძელში, რომელიც R გამოცდის პროცედურას დაექვემდებარა, შემდეგნაირად უნდა განისაზღვროს:

- (i) მონოლითში სიცარიელების შემცველობა უნდა გაანგარიშდეს ρ მოცულობრივი სიმკვრივის გამოყენებით. საწყისი მშრალი მოცულობრივი სიმკვრივე განისაზღვრება S 598-104-ის შესაბამისად და გამოსახება მგ/ მ³- ში;
- (ii) ჩამონატრებში სიცარიელების შემცველობა უნდა გაანგარიშდეს ρ მოცულობრივი სიმკვრივის გამოყენებით. ჩამონატრების სიმკვრივე განისაზღვრება S 598-104-ის შესაბამისად და გამოსახება მგ/ მ³- ში.

სიცარიელების შემცველობა გამოითვლება 0.1% სიზუსტით.

$$\text{სიცარიელების შემცველობა} = \frac{(1 - \rho)}{\rho_{ax}} \times 100\%$$

სადაც: ρ მოცულობრივი სიმკვრივეა S 598-104-ის შესაბამისად (მგ/ მ³);
და ρ_{ax} მაქსიმალური სიმკვრივეა S 12697-5-ის შესაბამისად (მგ/ მ³).

ცხრილი 9/6: დაშვება შემავსებლის კლასიფიკაციისა და შემკვრელის შემცველობისთვის, რომელიც გამოიყენება შეთანხმებული შემავსებლის კლასიფიკაციისა და შემკვრელის შემცველობისთვის

გამოსაცდელი საცერი (მმ)	დაშვება შემავსებლის კლასიფიკაციისთვის პროცენტებში შემავსებლის მასისთვის, რომელიც გამოსაცდელ საცერში გადის	
	0/32 მმ საფუძველი/საფარის ქვედა ფენა	0/20 მმ საფარის ქვედა ფენა
63	0	
40	0	
31.5	10*	0
20	12	5*
14	12	10
10	—	10
6.3	8	8
2	7	7
0.25	6	6
0.063	3.5	3.5
0.063	2	2
()		
შემკვრელის შემცველობა	0.6	0.6

შენიშვნა: ზემოთ მითითებული დაშვებების გამოყენებამ შემავსებლის კლასიფიკაციისა და შემკვრელის შემცველობის მიმართ შეიძლება გამოიწვიოს S 4987-1-ის შესაბამისი ცხრილით განსაზღვრული საზღვრების დარღვევა. იმ პირობით, რომ გამოყენებული ნარევის შემკვრელის მიზნობრივი შემცველობა და შემავსებლის მიზნობრივი კლასიფიკაცია არის S 4987-1-ით დადგენილ საზღვრებში, ამ ცხრილის გამოყენების შედეგად მიღებულ საზღვრებს უპირატესობა უნდა ჰქონდეს S 4987-1-ში დადგენილ საზღვრებთან.

* ზედა ზღვარი შეიძლება +5% (or +10%)-ზე ნაკლები იყოს, შემავსებლის შეთანხმებული კლასიფიკაციის შესაბამისად.

12) შემკვრელის პროცენტული მოცულობა vol გამოითვლება თითოეული ადგილისთვის შემდეგი გამოსახულებით:

$$vol = ass \times (\rho / \rho_b)$$

სადაც: ^{ass} არის შემკვერელის მიზნობრივი შემცველობა მასის მიხედვით, რომელიც მიქსერში ჩაემატა და რომელიც გამოსახულია როგორც მთლიანად ნარევის პროცენტული წილი.

ρ არის ღორღის საშუალო საწყისი მშრალი ნაყარის სიმკვრივე თითოეულ ადგილას, რომელიც განისაზღვრა ორი ძელის მეშვეობით, რომელიც R გამოცდის პროცედურას დაექვემდებარა.

ρ_b შემკვერელის სიმკვრივეა 25 °C ტემპერატურაზე.

13) ძელების დარჩენილი წყვილი თითოეული ადგილიდან გამოიყენება სიხისტის მოდულისა და დეფორმაციის მიმართ წინააღმდეგობის განსაზღვრისთვის შემდეგნაირად:

- (i) თითოეული ძელის სიცარიელების შემცველობა მონოლითში გამოითვლება 929.11 მუხლში მოცემული ფორმულით, სადაც მშრალი ნაყარის სიმკვრივე ρ განსაზღვრულია S 598-104-ის შესაბამისად, ხოლო მაქსიმალური სიმკვრივე ρ_{ax} განისაზღვრება 929.8 ქვემუხლის მიხედვით..
- (ii) თითოეულ ძელს უნდა ჩაუტარდეს გამოცდა სიხისტის მოდულის დასადგენად, ბრიტანული წინასწარი სტანდარტის 213 : 1993-ის შესაბამისად.
- (iii) სიხისტის მოდულის განსაზღვრის შემდეგ ერთ ძელს თითოეული ადგილიდან უნდა ჩაუტარდეს დეფორმაციის მიმართ წინააღმდეგობაზე გამოცდა 226 : 1996-ის შესაბამისად, ხოლო მეორე ძელს უნდა ჩაუტარდეს ანალოგიური გამოცდა, იმ განსხვავებით, რომ მოხდება 226 : 1996-ით განსაზღვრული გამოცდის პროცედურის მოდიფიცირება TR გვერდი 3287/97-ის შესაბამისად.

28 დღის ვადაში სიხისტის მოდულებისა და დეფორმაციის მიმართ წინააღმდეგობაზე გამოცდის დოკუმენტებისა და შედეგების ასლები უნდა გადაეცეს პროექტის მენეჯერს. ამას გარდა, თუ საცდელი ტერიტორია სამშენებლო მოედანზეა, ანგარიშში უნდა შევიდეს ძელების ადების ზუსტი ადგილები, გამომშრალი ნაყარის სიმკვრივეები, მონოლითში სიცარიელების შემცველობა, ნარევის შემადგენლობა, რომელიც განისაზღვრება S 598-102-ში წარმოდგენილი მეთოდებით და შემკვერელის პროცენტული შემცველობა, განსაზღვრული 929.11-ის შესაბამისად. სიხისტის მოდულებისთვის ზღვრები არ არის დაწესებული, გარდა მასალებისა, რომლებიც 902-ე ან 944-ე მუხლს შეესაბამება; ასევე დეფორმაციის მიმართ წინააღმდეგობისთვისაც.

14) საცდელი ადგილი მისაღები უნდა იყოს, თუ ნარევი აკმაყოფილებს წინამდებარე მუხლის მე-15 ქვემუხლს. თუ საცდელი ტერიტორია არ აკმაყოფილებს მე-15 ქვემუხლს და გათვალისწინებული იყო როგორც მუდმივი სამუშაოების ნაწილი, ის უნდა მოსცილდეს. იმ შემთხვევაში, თუ საცდელი ადგილი არ აკმაყოფილებს შესაბამის მოთხოვნებს, კონტრაქტორს შეუძლია დაასახელოს შემავსებლის ალტერნატიული მიზნობრივი კლასიფიკაცია, მიზნობრივი შემკვერელის შემცველობა და გამოცდა გამეორდეს მანამ, სანამ არ მოხდება შესაბამისობის დემონსტრირება. მუდმივ სამუშაოებში გამოყენებული უნდა იქნეს მოთხოვნების შესაბამისი ნარევის შემავსებლის მიზნობრივი კლასიფიკაცია და შემკვერელის მიზნობრივი შემცველობა.

15) შესაბამისობის მოთხოვნები

- (i) მონოლითში სიცარიელების შემცველობა ძელების ნიმუშების წყვილისთვის ერთი ადგილიდან R გამოცდის პროცედურით არ უნდა აღემატებოდეს 7%- ს;

- (ii) სიცარიელეების საშუალო შემცველობა ძელისებრი ნიმუშების ჩამონაჭრების სიმკვრივისთვის R გამოცდის პროცედურებით არ უნდა იყოს 0.5%-ზე ნაკლები; და
- (iii) შემკვრელის მინიმალური მოცულობა თითოეულ ადგილას უნდა შეესაბამებოდეს 9/7 ცხრილს.

როდესაც სიცარიელეების შემცველობა განისაზღვრება და ის (I) აღემატება 6.0%-ს, გამოცდა უნდა ჩატარდეს შემკვრელისა და შემავსებლის კომბინაციას 953-ე მუხლის შესაბამისად და შედეგები საინფორმაციოდ გადაეცეს პროექტის მენეჯერს.

ცხრილი 9/7. შემავსებლის ზომა და შემკვრელის მინიმალური მოცულობა

ნარევის ზომა/დასახელებული ზომა (მმ)	შემკვრელის მინიმალური მოცულობა (%) ნარევის მთლიან მოცულობაში
0/32	8
0/20	9.4

- (v) შემავსებლის კლასიფიკაციისა და შემკვრელის შემცველობის კომპოზიციური ანალიზი, რომელიც ჩატარებულია S 598-102-ის შესაბამისად, უნდა უზენაესდეს 929.1 და 929.5 ქვემუხლებში მოცემულ მოთხოვნებთან შესაბამისობას.
- (vi) დამთავრებული ზედაპირის ჰორიზონტალური გასწორება, ზედაპირის ღონეები და ზედაპირის სისწორე უნდა შეესაბამებოდეს 702-ე მუხლის მოთხოვნებს.

ნიმუშების აღება და გამოცდა მუდმივი კონსტრუქციებისთვის

16) მუდმივ კონსტრუქციებში დაგებული ღორღის დატკეპნა უნდა შეფასდეს შემდეგის განსაზღვრით:

- (i) მონოლითში სიცარიელეების შემცველობა, გამოთვლილი მონოლითის სიმკვრივიდან, რომელიც მოლეკულური საზომი ხელსაწყოთა გამოყენებითაა გაზომილი; და
- (ii) მონოლითსა და ჩამონაჭრებში სიცარიელეების შემცველობა ძელების წყვილებში, რომლებიც აღებულია საჯაო მოძრაობის ზოლის ყოველ 500 მეტრში, ჩამონაჭრების პროცენტული სიმკვრივის (R) გამოცდის პროცედურის მიხედვით, რომელიც S 598-104-ის შესაბამისად ჩატარდა.

17) ბაზისა და შუალედური შრის ხრეშის დატკეპნა უწყვეტად უნდა შეფასდეს მოლეკულური სიმკვრივის საზომი ხელსაწყოთი, ანათვლების აღება უნდა მოხდეს ყოველ 20 მეტრში, დაწყებული იმ ადგილებიდან, საიდანაც უნდა მოხდეს ნიმუშის ძელების აღება. დამატებითი ანათვლები აღებული უნდა იქნეს კიდიდან 300 მმ მანძილზე, თითოეული ძელის აღების ადგილიდან. კონტრაქტორმა საჭიროებისამებრ უნდა ჩაატაროს მაკორექტირებელი ღონისძიებები მანამ, სანამ მასალა ჯერ კიდევ მინიმალური გატკეპის ტემპერატურაზე ცხელია, როგორც მითითებულია S 4987-2-ში, თუ დაგების დროს დაფიქსირდება დაბალი სიმკვრივეები.

18) თავდაპირველად გამოყენებული უნდა იყოს, მოლეკულური სიმკვრივის საზომი ხელსაწყოთა დაკალიბრება, რომელიც დაწესებულია წინამდებარე მუხლის მე-10 ქვემუხლის შესაბამისად. როდესაც ხელმისაწვდომი იქნება შედეგები ფხვიერი ნიმუშებისთვის და ძელების წყვილებისთვის, რომლებიც ყოველ 500 მეტრზეა აღებული, საზომი ხელსაწყო თავიდან უნდა დაგრაღუირდეს, თუ საზომი ხელსაწყოთა მეშვეობით

განსაზღვრული სიმკვრივე და ძელების სიმკვრივე სხვადასხვაა. თითოეული საზომი ხელსაწყო ინდივიდუალურად უნდა დაგრაღუირდეს.

19) მასალებისთვის თითოეული შემრევი დანადგარიდან აღებული უნდა იქნეს ნომინალური 150 მმ დიამეტრის ძელები, დაგებული საგზაო მოძრაობის ზოლის ყოველ 500 მეტრზე, ერთი ძელი - თითოეული საგალი ზონიდან, როგორც განსაზღვრულია 929.9 ქვემუხლით. ძელების ამოღება უნდა მოხდეს შესაფერისი მანქანით, S 598-100-ის შესაბამისად. თითოეულ ძელს უნდა ჩაუტარდეს R გამოცდის პროცედურა S 598-104-ის შესაბამისად და სიცარიელეების შემცველობა განისაზღვროს 929.11 ქვემუხლის შესაბამისად, მგ/მ³-ში გამოსახული მაქსიმალური ρ_{ax} სიმკვრივის გამოყენებით, 929.20 ქვემუხლის შესაბამისად.

20) დაუტკეპნელი მასალის ნიმუშები აღებული უნდა იქნეს ასფალტსაგების ჩასატვირთი მოწყობილობიდან, S 598-100-ის 6.3 მუხლის შესაბამისად, რაც შეიძლება ახლოს იმ ადგილებიდან, საიდანაც აღებულ იქნა ძელის ნიმუშები და:

(i) ნარევის ნიმუშის მაქსიმალური სიმკვრივე უნდა გაიზომოს S 12697-5-ის შესაბამისად. ამგვარად განსაზღვრული მაქსიმალური სიმკვრივის მნიშვნელობა, ρ_{ax} , გამოსახული მგ/მ³-ში, გამოყენებული უნდა იყოს ამ ადგილას დატკეპნილ ნარევი სიცარიელეების შემცველობის შემდგომი გამოთვლებისთვის.

(ii) ნიმუშის კომპოზიციური ანალიზი უნდა ჩატარდეს შემავსებლის კლასიფიკაციისა და შემკვრელის შემცველობის დასადგენად, S 598-102-ის შესაბამისად.

21) თითოეული ამოღებული ძელი უნდა შემოწმდეს, არის თუ არა მასში სიცარიელეების ჭარბი რაოდენობის ნიშნები, იმ სიღრმის ქვემოთ, სადამდეც აღწევს მოლეკულური საზომი ხელსაწყო. თუ შეიმჩნევა სიცარიელეების ჭარბი რაოდენობა, გავრცელების სიდიდის დასადგენად საჭიროა ძელების დამატებითი რაოდენობის ამოღება.

22) ნიმუშების აღება და გამოცდა უნდა მოხდეს ცალკე, ხრეშის თითოეული შრისთვის, სადაც თითოეული შრიდან ნიმუშების აღების პროცესი შეაფერხებს მეორე შრის დაგებას. თუ პროექტის მენეჯერი დაამტკიცებს, ნიმუშების აღება მოხდება ორივე შრიდან ერთდროულად და ამოღებული ძელი გაიყოფა გამოცდამდე.

23) ძელების ამოღება არ უნდა მოხდეს ზედმეტი ძალდატანებით. ძელების ამოღება არ შეიძლება მანამ, სანამ მასალა არ გაცივდება 40 C-მდე, ან ქვემოთ, შრის სიღრმის შუა ადგილას, საიდანაც უნდა იქნეს ამოღებული ძელი. ყველა იმ ღრმულის კედლები და ფსკერი, საიდანაც ამოიჭრა ძელები, უშუალოდ შევსების წინ უნდა გამოშრეს და დაიფაროს ცხელი ბიტუმიანი შემკვრელით ან ცივად გამოსაყენებელი პოლიმერით მოდიფიცირებული საშუალო ან უმაღლესი კლასის ბიტუმის ემულსიით. ღრმულები უნდა ამოივსოს მკვრივი ბიტუმიანი ღორღით, S 4987-1-ის შესაბამისად, ან ცივად დასაგები 0/20 მმ სიდიდის მკვრივი ბიტუმიანი ხრეშის შუალედური შრით. არ უნდა იქნეს გამოყენებული მკვრივი ბიტუმიანი ღორღი, რომელიც შეიცავს გაზავებულ შემკვრელს. შესავსები მასალა უნდა დაიტკეპნოს ბოლომდე, მრგვალთავიანი ვიბრაციული ჩაქუჩით, შრეებად, რომლებიც 75 მმ-ს არ აღემატება. სადაც ძელები ზედაპირული შრიდან იქნება ამოჭრილი, შემავსებელი მასალის უკანასკნელი ფენა უნდა შეესაბამებოდეს ზედაპირული შრის სპეციფიკაციებს.

24) 24 საათის განმავლობაში პროექტის მენეჯერს უნდა გადაეცეს მოლეკულური სიმკვრივის საბოლოო გამოცდის შედეგები და მათი შედარება მონოლითში სიცარიელეების შემცველობასთან.

შესაბამისობის მოთხოვნები მუდმივი კონსტრუქციებისთვის

25) მასალებისთვის, თითოეული შესარევი დანადგარიდან:

- (i) სიცარიელების საშუალო შემცველობა მონოლითში, რომელიც გამოითვლება მოლეკულური სიმკვრივის საზომი ხელსაწყოთა ერთიმეორის მომდევნო ექვსი ანათვის საფუძველზე, არ უნდა აღემატებოდეს 7%-ს. თუ სიცარიელების საშუალო შემცველობა მონოლითში აღემატება მითითებულ ზღვარს, მაშინ ამ ადგილიდან აღებული უნდა იყოს ძელების წყვილი და განისაზღვროს მონოლითში სიცარიელების შემცველობა. თუ ძელების წყვილის სიცარიელების საშუალო შემცველობა მონოლითში ასევე აღემატება 7%-ს, მაშინ დეფექტიანი საფარი უნდა მოშორდეს და შეიცვალოს, ისე რომ აღდგეს მოთხოვნებთან შესაბამისობა. უნდა მოშორდეს და შეიცვალოს არანაკლებ 15 მ გრძივი მეტრი, თუ არ არსებობს სხვაგვარი შეთანხმება პროექტის მენეჯერთან.
- (ii) სიცარიელების საშუალო შემცველობა მონოლითში ძელების თითოეული წყვილისთვის, რომლებიც აღებულია ყოველ 500 მეტრზე, არ უნდა აღემატებოდეს 7%-ს შუალედურ ან ბაზის შრეში, თუ სიცარიელების საშუალო შემცველობა მონოლითში ძელების წყვილისთვის აღემატება მითითებულ ზღვარს, მაშინ აღებული უნდა იქნეს სიმკვრივის ანათვლები მოლეკულური საზომი ხელსაწყოთი და, თუ საჭიროა, ამოღებული იყოს დამატებითი ძელები, რათა განისაზღვროს დეფექტიანი ფართობი, რომლიდანაც უნდა მოშორდეს საფარი. უნდა მოშორდეს და შეიცვალოს არანაკლებ 15 გრძივი მეტრი, თუ არ არსებობს სხვაგვარი შეთანხმება პროექტის მენეჯერთან.
- (iii) ანგარიშში უნდა შევიდეს სიცარიელების საშუალო შემცველობა ჩამონაჭრებში ძელების თითოეული წყვილისთვის, რომლებიც აღებულია ყოველ 500 მეტრზე და დაექვემდებარა R გამოცდის პროცედურებს. თუ სიცარიელების საშუალო შემცველობა ძელების სამი მომდევნო წყვილისთვის 0.5%-ზე ნაკლებია, კონტრაქტორმა უნდა შეწყვიტოს დაგება. კონტრაქტორმა უნდა დაასახელოს ალტერნატიული მიზნობრივი შემავსებლის კლასიფიკაცია და შემკვრელის შემცველობა და წინამდებარე მუხლის შესაბამისად ჩატარდეს შემდგომი სამუშაო ნარევის დამტკიცების გამოცდა. დაგება არ უნდა განახლდეს მუდმივ სამუშაოებში, სანამ არ მოხდება მოთხოვნებთან შესაბამისობის დემონსტრირება.
- (iv) შემავსებლის კლასიფიკაციისა და შემკვრელის შემცველობის ანალიზმა, რომელიც ჩატარდება S 598-102-ის შესაბამისად, უნდა მოახდინოს 929.1 და 929.5 ქვემუხლებში გათვალისწინებულ მოთხოვნებთან შესაბამისობის დემონსტრირება.
- (v) მოპირკეთებული ზედაპირის ჰორიზონტალური სისწორე, ზედაპირის დონეები და ზედაპირის სისწორე უნდა შეესაბამებოდეს 702-ე მუხლს.

როდესაც სიცარიელების შემცველობა, რომელიც განსაზღვრულია (i) -სა და (ii) -ში აღემატება 6%-ს, შემკვრელისა და შემავსებლის კომბინაციას უნდა ჩაუტარდეს გამოცდა 953-ე მუხლის შესაბამისად და შედეგები წარედგინოს პროექტის მენეჯერს.

საფარის ქვედა ფენის მაკადამი ფორფენი ასფალტის ზედაპირული ფენის ქვეშ

26) მაკადამი უნდა აკმაყოფილებდეს წინამდებარე მუხლის 1-25 ქვემუხლებს. ამას გარდა, მუდმივი სტრუქტურიდან ყოველი მესამე ძელების წყვილი აღებული უნდა იყოს გრძივი ან განივი ნაკერების გასწვრივ, როგორც შეთანხმებულია პროექტის მენეჯერთან.

930 არ გამოიყენება

931 ნარეშების რეცეპტები: მძიმე რეჟიმის ღორღის საფუძვლის და საფარის ქვედა ბიტუმნარევი შენები

1) აღნიშნული ფენები უნდა იყოს ერთ-ერთი მასალისგან, რომელიც 9/8 ცხრილშია მოცემული. ისინი უნდა შეესაბამებოდეს S 4987-1-ს შესაბამისი მასალისთვის და წინამდებარე მუხლს.

ცხრილი 9/8. რეცეპტის მძიმე რეჟიმის ღორღის საბაზო და შუალედური შრეების ღორღი

მოკლე დასახელება	შრე	სრული დასახელება	კლასიფიკაციის დიაპაზონი მმ	შემკვრელის შეღწევალობის ნომერი
50	საბაზო	მძიმე რეჟიმის ღორღის საფუძველი	0/32	50
50	შუალედური შრე	მძიმე რეჟიმის საფარის ქვედა ფენა	0/20 or 0/32	50

2) ყველა მასალა უნდა იყოს დამზადებული 904 მუხლის შესაბამისი დანადგარებით.

შემავესებელი

3) როდესაც უხეში შემავესებელი ხრეშია, უნდა დაემატოს პორტლანდ-ცემენტი ან ჰიდრატული კირი, მთლიანად შემავესებლის მასის 2%. წვრილი შემავესებლის პროცენტული წილი შესაბამისად უნდა შემცირდეს. ცემენტი ან კირი საჭირო არ არის, როდესაც უხეში შემავესებლის სახით გამოიყენება კირქვის ხრეში.

შემკვრელი

4) ბიტუმი უნდა აკმაყოფილებდეს S 12591-ს. ბიტუმის შეღწევალობის ნომერი უნდა შეესაბამებოდეს 9/8 ცხრილში მოცემულს.

932-936 არ გამოიყენება

937 ქვის ასფალტის მასტიკის (SMA) საფარის ქვედა და შემასწორებელი შენები

ზოგადი

1) ქვის ასფალტის მასტიკა უნდა აკმაყოფილებდეს S 4987-ის საერთო მოთხოვნებს დაფარული ღორღისთვის, 700 და 900 სერიებს და ამ მუხლის 2-44 ქვემუხლების მოთხოვნებს.

2) ქვის ასფალტის მასტიკა დამზადებული უნდა იყოს დანადგარებში, რომლებიც 904 მუხლს შესაბამება.

შემავესებლები

3) უხეში შემავესებელი უნდა იყოს დამსხვრეული ქანი ან დამსხვრეული წიდა, რომელიც 901-ე მუხლს შეესაბამება.

4) უხეში შემავსებლის ფორმა უნდა შეესაბამებოდეს I₂₅ კატეგორიის აშრეების მაქსიმალურ ინდექსს, როგორც განსაზღვრულია S 13043-ის 4.1.6 მუხლში.

5) წვრილი შემავსებელი უნდა შეესაბამებოდეს 901-ე მუხლს და უნდა შედგებოდეს დამსხვრეული წვრილი შემავსებლისგან, რომელიც მიღებულია ქვის, წილის ან სრემიდან, რომელიც შეიძლება შეერიოს არა უმეტეს 50% ბუნებრივ ქვიშას.

დამატებული შემავსებელი

6) ჩამატებული შემავსებელი უნდა იყოს ჰიდრატული კირი, დამსხვრეული კირქვა ან პორტლანდ-ცემენტი, S 594-1-ის მოთხოვნების შესაბამისად, და უნდა იყოს მთლიანად შემავსებელი, არანაკლებ 2%.

შემკვრელი

7) ბიტუმი უნდა აკმაყოფილებდეს S 12591-ს ან S 3690-3-ს. შემკვრელი არ უნდა იყოს იმაზე მაგარი, ვიდრე შეღწევადობა ნომერი 50 (მოპირკეთების კლასი 40/60). თუ დეფორმაციის მიმართ წინააღმდეგობისთვის მე-18 ქვემუხლის მოთხოვნის დაკმაყოფილება აუცილებელი არ არის, ბიტუმის შეღწევადობის ნომერი უნდა შეესაბამებოდეს კონტრაქტს.

შემკვრელის მოდიფიკატორები

8) შემკვრელის მოდიფიკატორებს, წინასწარ შერეულს ბიტუმთან, ან შემკვრელის მოდიფიკატორებს, რომლებიც შეიცავს ბუნებრივ ან ხელოვნურ ბოჭკოებს, რომელიც ჩამატება ან შეერევა S 12591-ის შესაბამის ბიტუმს შეღწევადობის დაფიქსირებული დიაპაზონით შესარევ დანადგარში, უნდა ჰქონდეს ritish oard of gr ment S Roads and ridges-ის სერტიფიკატი. თუ ასეთი სერტიფიკატი არ გაიცემა, შემკვრელის მოდიფიკატორები, წინასწარ შერეული მოდიფიცირებული შემკვრელები ან დანამატები არ უნდა იქნეს გამოყენებული პროექტის მენეჯერის მიერ დამტკიცების გარეშე.

9) იმ შემთხვევაში, თუ არ გაიცემა ritish oard of gr ment S Roads and ridges-ის სერტიფიკატები, კონტრაქტორმა პროექტთან ერთად უნდა წარმოადგინოს სპეციფიკაციები (მონაცემთა ფურცლები) გათვალისწინებული მოდიფიცირებული შემკვრელის ან დანამატის თვისებების დეტალური აღწერით. კონტრაქტორმა უნდა წარმოადგინოს პროდუქტის იდენტიფიკაციის რეოლოგიური მონაცემები წინასწარ შერეული მოდიფიცირებული შემკვრელისთვის, 928-ე მუხლის შესაბამისად და შეჭიდულობისთვის, 939-ე მუხლის შესაბამისად.

ნარევი

10) კონტრაქტორის მიერ გათვალისწინებული შემავსებლის მიზნობრივი კლასიფიკაცია და შემკვრელის მიზნობრივი შემცველობა უნდა შედიოდეს 9/9 ცხრილით დადგენილი პაკეტის საზღვრებში.

11) როდესაც შემავსებლის სახით გამოიყენება წიდა, საჭიროა შემკვრელის შემცველობის საზღვრების შესწორება 9/9 ცხრილში, წილის შემავსებელი მასალის ცვალებადი სიმკვრივის გასათვალისწინებლად.

12) მიზნობრივი შემადგენლობის ნარევიდან შემკვრელის დრენირება 175 C ტემპერატურაზე, 232 : 1996-ის შესაბამისად, არ უნდა აღემატებოდეს ნარევის მთლიანი მასის 0.3%-ს.

13) შემავსებელი მასალის შეთანხმებული კლასიფიკაცია ნარევისთვის უნდა

გამოყენებით, რომელიც გათვალისწინებულია 9/10 ცხრილში.. შემავსებლის კლასიფიკაციის მრუდი ფართოდ პარალელური უნდა იყოს პაკეტის საზღვრებისა და არ უნდა იცვლებოდეს ერთი ზომის ქვედა ზღვრიდან შემდეგი ზომის ზედა ზღვრამდე და პირიქით.

14) შემკვრელის შეთანხმებული შემცველობა უნდა იყოს შემკვრელის მიზნობრივი შემცველობა 0.6%.

სამუშაო ნარევის დამტკიცება

15) პროექტის მენეჯერს უნდა გადაეცეს სავარაუდო ნარევის საპროექტო მაჩვენებლები თითოეული ასფალტსარევი დანადგარიდან. ინფორმაცია მიღებული უნდა იყოს ან სამუშაო ნარევის გამოცდებიდან ან ამ მუხლის შესაბამისად განხორციელებული წინა კონტრაქტში ნარევის გამოყენებიდან და ეს ინფორმაცია მოიცავდეს შემდეგ დეტალებს:

- (i) ბიტუმის შეღწევადობის ნომერი;
- (ii) შემკვრელისა და შემავსებლის რაოდენობები;
- (iii) შემავსებლის წყარო და კლასიფიკაცია;
- (iv) შემკვრელის მოდიფიკატორის საწარმოო დასახელება და ტიპი;
- (v) ნებისმიერი შემკვრელის მოდიფიკატორის რაოდენობა, მიქსერში ჩამატებული ბუნებრივი და ხელოვნური ბოჭკოების ჩათვლით;
- (vi) მოდიფიცირებული შემკვრელისა და ნარევის შესახებ საჭირო მონაცემები.

16) თუ მოდიფიცირებული შემკვრელი მოდიფიკატორის ნებისმიერი წილით შემკვრელის შემცველობის განსაზღვრის ანალიზის დროს არ იქნება სრულად რეგენერირებული, გამოცდის მეთოდის შეცვლის და/ან აუცილებელი შესწორებების შესახებ დეტალები, შესაბამის მონაცემებთან და ნარევის სავარაუდო დიზაინთან ერთად, დასამტკიცებლად უნდა გადაეცეს პროექტის მენეჯერს.

17) ნარევი უნდა დაამტკიცოს პროექტის მენეჯერმა, როგორც სამუშაო სტანდარტის ნარევი, იმ პირობით, რომ:

- (i) გათვალისწინებული ნარევის პროექტი შესაბამეა წინამდებარე მუხლის პირველ ქვემუხლს;
- (ii) ინფორმაცია წარდგენილი იყო წინამდებარე მუხლის 9 და 10 ქვემუხლების შესაბამისად;
- (iii) ინფორმაცია, წარდგენილი წინამდებარე მუხლის 16 ქვემუხლის შესაბამისად, დამტკიცდა პროექტის მენეჯერის მიერ;
- (iv) გამოცდების წარდგენილი შედეგები განსაზღვრავს კორექციას, ამ მუხლის 33 ქვემუხლის შესაბამისად ძელებიდან და მოლეკულური სიმკვრივის საზომი ხელსაწყოს მეშვეობით განსაზღვრული სიცარიელების შემცველობას;
- (v) წარმოდგენილი გამოცდის შედეგები უჩვენებს წინამდებარე მუხლის 17, 18 და 19 ქვემუხლებთან შესაბამისობას.

18) თუ სამუშაოს სტანდარტული ნარევის შერევის დიზაინი ან შემადგენელი მასალები შეიცვლება, შეცვლილი ნარევის შესახებ დეტალური ინფორმაცია უნდა გადაეცეს

დასამტკიცებლად, წინამდებარე მუხლის 17 ქვემუხლის შესაბამისად. სამუშაო ნარევის გამოცდები შეიძლება ჩატარდეს ადგილზე ან სამშენებლო მოედნის გარეთ, თუმცა, მასალა, რომელიც დაიგო სამუშაო ნარევის გამოცდისთვის ადგილზე და შეესაბამება წინამდებარე სპეციფიკაციას, შეიძლება გახდეს შუალედური / მარეგულირებელი შრის ნაწილი მუდმივ სამუშაოებში. თუ გამოცდა ჩატარდება სამუშაო მოედნის გარეთ, ის შეიძლება მოეწეოს დამოუკიდებლად ან როგორც სხვა სამუშაოების ნაწილი.

შერევა

19) თუ მოდიფიცირებული შემკვრელის მიმწოდებლის მხრიდან სხვა მითითება არ არსებობს, ქვის ასფალტის მასტიკა უნდა შეირიოს ტემპერატურაზე S 4987-1-ის მოთხოვნების შესაბამისად, ბიტუმის შეღწევალობის ნომრის მიმართ. ეს ისე უნდა გაკეთდეს, რომ მიღებულ იქნეს შემავსებლის, ბიტუმისა და დანამატის ერთგვაროვანი ნარევი. შერევის დროს უხეშ შემავსებელს მშრალი ზედაპირი უნდა ჰქონდეს.

ტრანსპორტირება

20) ქვის ასფალტის მასტიკის ტრანსპორტირება უნდა მოხდეს 901.3 ქვემუხლის შესაბამისად.

მუდმივი სამუშაოები

21) ნიმუშების აღება და გამოცდა უნდა ჩატარდეს იმის დასადგენად, რომ დაგებული მასალები შეესაბამება მუდმივი სამუშაოებისთვის გათვალისწინებულ მოთხოვნებს.

ნიმუშების აღება დაგებული მასალიდან

22) დაუტკეპნელი მასალების ნიმუშები უნდა იქნეს აღებული ასფალტსაგები მანქანიდან, რაც შეიძლება ახლოს იმ ადგილიდან, საიდანაც უნდა იქნეს აღებული ძელები, S 598-100-ის 6.3 მუხლის შესაბამისად.

23) უნდა მოიჭრას ექვსი 200 მმ დიამეტრის მქონე ძელი, სადაც პრაქტიკულია, საგზაო მოძრაობის ზოლის ცენტრიდან, თითოეული შემრევი დანადგარის მასალიდან:

- (i) მასალიდან, რომელიც დაიგო სპეციალურად სამუშაო ნარევის დასამტკიცებელი გამოცდისთვის;
- (ii) ქვის მასტიკის ასფალტის პირველი 1 კმ სიგრძიდან, რომელიც დაიგო მუდმივი სამუშაოებისთვის, შემრევი დანადგარიდან; ან
- (iii) მუდმივ სამუშაოებში შემრევი დანადგარიდან ქვის ასფალტის მასტიკის დაგებიდან 3 დღის განმავლობაში, სადაც დაიგო 1 კმ-ზე ნაკლები.

24) მასალის დაგებიდან 3 დღის განმავლობაში უნდა მოიჭრას 200 მმ დიამეტრის ძელები, თუ ისინი არ იჭრება წინამდებარე მუხლის 35 ქვემუხლის შესაბამისად. ძელების ტრანსპორტირება ლაბორატორიაში უნდა მოხდეს რაც შეიძლება სწრაფად. თუ შენახვის პერიოდი 4 დღეზე ნაკლებია, შენახვის ტემპერატურა 0 C - 25 C ფარგლებში უნდა იყოს. 4 დღეზე მეტი ხნის განმავლობაში შენახვის შემთხვევაში ტემპერატურა უნდა იყოს 0 C - 5 C ფარგლებში. ძელები უნდა ინახებოდეს ბრტყელ ჰორიზონტალურ ზედაპირზე და არ უნდა დაიყაროს ერთად. სადაც შეუძლებელია ძელების ადგილზე შენახვის თავიდან აცილება, ტრანსპორტირების პირობები იმდენად ახლოს უნდა იყოს ლაბორატორიულთან, რამდენადაც ეს პრაქტიკულად შესაძლებელია. შენახვის ტემპერატურა და დრო, ძელების ადგილზე ყოფნის ჩათვლით, უნდა დაფიქსირდეს.

25) 150 მმ დიამეტრის მქონე ძელების წყვილები უნდა მოიჭრას იმავე მანძილზე, რაც

მოდრაობის ზოლის ცენტრში, 200 მმ-იანი ძელის მახლობლად, ხოლო ერთი – საფარის კიდიდან 500 მმ-სა და 1000 მმ-ს შორის.

26) ძელები აღებული უნდა იქნეს მას შემდეგ, რაც ასფალტის მასტიკა გაცივდება გარემოს ტემპერატურამდე, დაგებიდან არანაკლებ 12 საათის შემდეგ, საგზაო მოძრაობის დაწყებამდე. ყველა იმ ღრმულის კედლები და ფსკერი, საიდანაც ამოიჭრა ძელები, უნდა გამოშრეს და დაიფაროს ცხელი ბიტუმიანი შემკვრელით ან ცივად გამოსაყენებელი პოლიმერით მოდიფიცირებული საშუალო ან უმაღლესი კლასის ბიტუმის ემულსიით. კედლები უშუალოდ დაფარვის წინ უნდა ამოივსოს შესავსები მასალით. ღრმულები უნდა დაიტკეპნოს ბოლომდე მრგვალთავიანი ვიბრაციული ჩაქუჩით, შრეებად, რომლებიც 75 მმ-ს არ აღემატება. ცხელი მასალა უნდა შეესაბამებოდეს არსებულ გზის საფარს.

27) მუდმივ სამუშაოებში, პირველი 6 ძელის შემდეგ და იქ, სადაც მასალის გათვალისწინებული სისქე 25 მმ-ს აღემატება, მასალისთვის თითოეული შემრევი დანადგარიდან უნდა მოიჭრას არანაკლებ ერთ წყვილი 200 მმ დიამეტრიანი ძელები, ყოველი ზოლის 1 კმ-ზე, ცენტრიდან, ან დღის განმავლობაში დაგებული საფარიდან, თუ დაიგო 1 კმ-ზე ნაკლები.

გამოცდები და გაანგარიშებები

28) სადაც შესაძლებელია, მოლეკულური სიმკვრივის ხელსაწყოს მეშვეობით აღებული უნდა იქნეს სიმკვრივის ანათვლები, რომელიც დაგრადუირებულია წინამდებარე მუხლის

17 ქვემუხლის შესაბამისად, არა უმეტეს 50 მ ინტერვალებში, თითოეული ზოლის ცენტრალური ხაზის გასწვრივ, იმ ადგილები ჩათვლით, რომლებიც უშუალოდ ძელების ამოღების ადგილის მეზობლადაა.

29) თავდაპირველად გამოყენებული უნდა იყოს მოლეკულური სიმკვრივის საზომი ხელსაწყო დაგრადუირება ნარევისთვის, რომელიც დაიგო, რაც წარდგენილია წინამდებარე მუხლის 17 ქვემუხლის შესაბამისად. მას შემდეგ, რაც მიღებული იქნება შედეგები, საზომი ხელსაწყო ხელახლა უნდა დაგრადუირდეს მოცულობრივი სიმკვრივისა და სიციარიელების შემცველობისთვის მიღებული შედეგების გამოყენებით, ძელების პირველი ექვსი წყვილისთვის. შემდეგ ხელსაწყო ხელახლა უნდა დაგრადუირდეს, თუ სიმკვრივის საზომი ხელსაწყოდან და ძელებიდან მიღებული სიმკვრივეები მნიშვნელოვნად განსხვავდება.

30) თითოეული დაუტკეპნელი ნიმუშისთვის უნდა ჩატარდეს კომპოზიციური ანალიზი, S 598 : ნაწ. 102-ის შესაბამისად და შესწორდეს მაჩვენებლით, რომელიც დამტკიცებულია წინამდებარე მუხლის 16 ქვემუხლით.

31) ექვსი მომდევნო 200-მმ დიამეტრიანი ძელებიდან თითოეული, რომელიც ერთი და იგივე შემრევი დანადგარიდანაა, უნდა ქმნიდეს ძელების კომპლექტს ცვალებად ბაზაზე. თითოეული კომპლექტისთვის უნდა განისაზღვროს შასის ლიანდის მაჩვენებელი და ლიანდის სიღრმე, S 598-110-ით გათვალისწინებული პროცედურის შესაბამისად.

32) თითოეული 150 მმ დიამეტრიანი ძელისთვის უნდა განისაზღვროს მოცულობრივი სიმკვრივე, S 598-104-ის მე-4 მუხლის შესაბამისად. მოცულობრივი სიმკვრივე მოცემული მონაკვეთისთვის უნდა იყოს ორი მეზობელი ძელის მაჩვენებლების საშუალო არითმეტიკული. მოცულობრივი სიმკვრივის განსაზღვრის შემდეგ უნდა განისაზღვროს მაქსიმალური სიმკვრივე ძელების წყვილისთვის, S 12697-5-ის შესაბამისად.

33) სიციარიელების შემცველობა 150 მმ დიამეტრიანი ძელების თითოეული წყვილისათვის უნდა გამოითვალოს ქვემოთ მოყვანილი ფორმულით, 0.1% სიზუსტით:

$$\text{სიციარიელების შემცველობა} = (1 - \rho) \times 100\%$$

სადაც: ρ არის მოცულობრივი სიმკვრივე, S 598-104-ის შესაბამისად (მგ/მ³);
და ρ_{ax} არის მაქსიმალური სიმკვრივე S 12697-5-ის შესაბამისად (მგ/მ³).

34) სადაც მასალის სისქე 40 მმ-ზე მეტი იქნება, სიცარიელების შემცველობაზე ჰამოცდამდე უნდა განისაზღვროს არაპირდაპირი ელასტიკური სიხისტის მოღულები (ITS) 150 მმ დიამეტრიანი ძელებისთვის, სამუშაო ნარევის დამტკიცების გამოცდის დროს, 213 : 1993-ის შესაბამისად.

დამატებითი ნიმუშების აღება და გამოცდა

35) თუ სიმკვრივის ანათვლები, რომლებიც აღებულია მოლეკულური სიმკვრივის საზომი ხელსაწყოთი, უჩვენებს, რომ სიცარიელების შემცველობა შეიძლება 2%-ზე ნაკლები იყოს წინამდებარე მუხლის 29 ქვემუხლით განსაზღვრული გრადუირების დამოკიდებულების გამოყენებისას, 200 მმ-იანი ერთი ძელი უნდა მოიჭრას ამ მანილზე და განისაზღვროს შასის ლიანდის მაჩვენებელი და ლიანდის სიღრმე, წინამდებარე მუხლის 31 ქვემუხლის შესაბამისად.

36) თუ სიმკვრივის მოლეკულური საზომი ხელსაწყოთი აღებული სიმკვრივის ანათვლები მიუთითებს, რომ სიცარიელების შემცველობა შეიძლება არ აკმაყოფილებდეს ამ მუხლის 39 ქვემუხლის მოთხოვნებს ძელების წყვილისთვის წინამდებარე მუხლის 29 ქვემუხლით განსაზღვრული გრადუირების დამოკიდებულების გამოყენებისას, 150 მმ-იანი ორი ძელი უნდა მოიჭრას ამ მანილზე და განისაზღვროს სიცარიელების შემცველობა ამ მუხლის 32 და 33 ქვემუხლების შესაბამისად.

შესაბამისობის მოთხოვნები

37) S 598 : ნაწ. 102-ის შესაბამისად განსაზღვრული კომპოზიციური ანალიზი უნდა უჩვენებდეს შესაბამისობას შემდეგთან:

- (i) შემკვრელის შემცველობა არ უნდა განსხვავდებოდეს კონტრაქტორის მიერ განცხადებული შემკვრელის მიზნობრივი შემცველობისგან 0.6%-ზე მეტით; და
- (ii) შემავსებლის კლასიფიკაცია არ უნდა განსხვავდებოდეს კონტრაქტორის მიერ განცხადებული შემკვრელის მიზნობრივი კლასიფიკაციისგან, რომელიც 9/9 და 9/10 ცხრილებშია წარმოდგენილი.

38) დეფორმაციის მიმართ წინააღმდეგობა უნდა განისაზღვროს 952-ე მუხლის მოთხოვნების შესაბამისად.

39) სიცარიელების შემცველობა არ უნდა აღემატებოდეს 6%-ს ძელების წყვილისთვის შესაბამის მანძილზე და არ უნდა აღემატებოდეს 4%-ს ნებისმიერი იმავე შემრევი დანადგარის მასალის ძელების წყვილების ექვსი მიმდევრობითი განსაზღვრის საშუალო არითმეტიკულისთვის. როდესაც გამოიყენება S , როგორც მარეგულირებელი შრე 30 მმ-ზე ნაკლები სისქით, სიცარიელების შემცველობის შესაბამისი ლიმიტები უნდა იყოს შესაბამისად 8% და 6%.

შედგების ანგარიშები

40) კონტრაქტორი პასუხისმგებელია გამოცდაზე, ინდივიდუალურ დემონსტრაციებზე, ნიმუშების აღგილების ჩათვლით. ყველა ცდის შედეგი წერილობითი ფორმით მასალის დაგებიდან ორი კვირის ვადაში უნდა გადაეცეს პროექტის მენეჯერს.

ზედაპირის მომზადება

41) არსებული ზედაპირი უნდა მომზადდეს S 4987-2-ისა და 700 სერიის დებულებების შესაბამისად. შემაკავშირებელი და შემკვრელი ფენები უნდა შეესაბამებოდეს 920-ე მუხლს. ამას გარდა, როდესაც ასფალტის მასტიკის სისქე 20 მმ-ზე ნაკლებია, გამოყენებული უნდა იყოს მხოლოდ პოლიმერული შემაკავშირებელი ფენები.

დაგება

42) ასფალტის მასტიკა შეიძლება დაიგოს და დაიტკეპნოს 901-ე მუხლის მოთხოვნების შესაბამისად, კონტრაქტში მითითებულ სისქეზე.

ამინდთან დაკავშირებული პირობები

43) 945-ე მუხლით გათვალისწინებული ამინდთან დაკავშირებული პირობები არ უნდა გამოიყენებოდეს ასფალტის მასტიკის მიმართ, რომელიც დაგებულია ამ მუხლის შესაბამისად. პროექტის მენეჯერს უნდა გადაეცეს მწარმოებლის რეკომენდაციები მოდიფიცირებული შემკვრელების სხვადასხვა ამინდის დროს გამოყენებისა და მოდიფიცირებული ასფალტის მასტიკის დატკეპნის ტემპერატურის თაობაზე, მოდიფიცირებული შემკვრელის შესახებ დეტალებთან ერთად, რომლებიც გათვალისწინებულია ამ მუხლის 9 ქვემუხლით და უნდა მოიცავდეს ინფორმაციას მოძრაობის ადრეულ ეტაპზე დაწყების შესახებ, განსაკუთრებით ცხელ ამინდში.

დროებითი მოძრაობა

44) სანამ დროებით მოძრაობას დაუშვებენ, კონტრაქტორმა უნდა უზრუნველყოს გზის მოსაპირკეთებელი მასალის სათანადოდ გაცივება და გამაგრება. თუ არ არსებობს სხვა შეთანხმება პროექტის მენეჯერთან, მოძრაობა არ უნდა გაიხსნას, თუ ზედაპირის ტემპერატურა აღემატება 25 C-ს, თუ მაქსიმალური ტემპერატურა საფარში არ არის დაწეული 35 C-ის ქვემოთ.

ცხრილი 9/9. შემავსებლის მიზნობრივი კლასიფიკაცია და შემკვრელის მიზნობრივი შემცველობა

საცერის ზომა (მმ)	გამავალი შემავსებლის მთლიანი რაოდენობის მასური პროცენტები			
	მაქსიმალური ნომინალური ზომა			
	0/20 მმ	0/14 მმ	0/10 მმ	0/6 მმ
31.5	100			
20	90 -100	100		
14	30-60	90 - 100	100	
10	24-40	35-60	90-100	100
6.3	21-32	23-35	30-50	90- 100
4	-	-		25-42
2	15-26	17-29	21-31	21-33
0.063	7-12	8-13	8- 13	8-15
შემკვრელის % მასის მიხედვით	5.2 - 6.2	5.5 - 6.5	5.7-6.7	6.3-7.3

ცხრილი 9/10. დაშვება შემავსებლის მიზნობრივი კლასიფიკაციისთვის

საცდელი საცერის ზომა (მმ)	დაშვება შემავსებლის კლასიფიკაციისთვის, საცდელ საცერში გამავალი შემავსებლის მთლიანი რაოდენობის მასურ პროცენტებში			
	ნომინალური ზომა			
	0/20 მმ	0/14 მმ	0/10 მმ	0/6 მმ
20	5			
14	10	5		
10	8	10	5	
6.3	8	8	10	5
4	-	-	-	10
2	7	7	7	8
0.063	2	2	2	2.5

შენიშვნა: ზემოთ აღნიშნული დაშვებების მიზნობრივი კლასიფიკაციისთვის გამოყენების შედეგად შეიძლება დაირღვეს 9/10 ცხრილში მოცემული შესაბამისი პაკეტი, ეს დასაშვებია.

938 არ გამოიყენება

939 ბიტუმისა და ბიტუმიანი შემკვრელების შეჭიდულობის განსაზღვრა

ფარგლები

1) წინამდებარე მუხლში მოცემულია ვიალიტის ქანქარის გამოცდის მეთოდი ბიტუმისა და ბიტუმიანი შემკვრელების შეჭიდულობის დასადგენად -10 C - + 80 C ტემპერატურულ დიაპაზონში და განისაზღვრება დამოკიდებულება ტემპერატურასა და შეჭიდულობას შორის.

განსაზღვრები

2) წინამდებარე მუხლის მიზნებისთვის გამოყენებული უნდა იყოს შემდეგი განსაზღვრები:

„შეჭიდულობა“: ენერგია ფართობის ერთეულზე, რომელიც საჭიროა ბიტუმიანი შემკვრელის ფირის გასარღვევად ზემოქმედების მოცემულ პირობებში.

გამოცდის პრინციპი

3) 10 მმ წიბოს მქონე ფოლადის კუბი უნდა დამაგრდეს ფოლადის სადგარზე 1 მმ სისქის შემკვრელის ფირით. სისტემა უნდა გაცხელდეს გამოსაცდელ ტემპერატურამდე, შემდეგ კუბი წანაცვლდეს მოქანავე ქანქარას დარტყმით. ქანქარას მოქმედების პრინციპი იხ. ნახ. 9/3-ზე. შემკვრელის ფირის წყვეტისას შთანთქმული ენერგია გამოითვლება დარტყმის კუთხის მიხედვით, ქანქარას დარტყმის შემდეგ. განსაზღვრა უნდა მოხდეს არანაკლებ ექვს სხვადასხვა ტემპერატურაზე, რომლებიც შედის იმ დიაპაზონში, სადაც შემკვრელის შეჭიდულობა მეტია, ვიდრე მოცემული მინიმუმი. თითოეულ ასეთ ტემპერატურაზე გამოცდა ტარდება სამჯერ.

გამოსაცდელი აპარატი

4) გამოსაცდელი აპარატი მოიცავს:

(a) შეჭიდულობის ტესტერს

შეჭიდულობის ტესტერი მოიცავს:

- (i) მძიმე ხისტ ლითონის ბაზას, რომელსაც აქვს ბუშტის ტიპის დონის საზომი ხელსაწყო, რომელიც პორიზონტალურ მდგომარეობაში მოჰყავთ სიმაღლის მარეგულირებელი ხრახნების მეშვეობით.
- (ii) ორი ხისტი ვერტიკალური დგარი ქანქარასთვის მიმაგრებულია ბაზაზე.
- (iii) რეგულირებადი სწრაფად გასახსნელი მომჭერი მოწყობილობა, რომელიც გამოცდის სისტემას მყარად ამაგრებს ბაზაზე. პოზიციური მოთხოვნები საცდელი ბლოკისთვის წარმოდგენილია ამ მუხლის 6 (a) ქვემუხლში.

- (iv) ქანქარას, რომელსაც ნახ. 9/4-ზე მოცემული ფორმა და ზომები აქვს, თავისუფლად ბრუნავს ჰორიზონტალური ღერძის გარშემო, რომლებიც ბურთულა-საკისრებითაა დამაგრებული (a)(ii) მუხლში მითითებულ დგარებზე. კუბის დამჭერის გრძივი ღერძი მართი კუთხით უნდა იყოს განთავსებული ქანქარას ღერძის მიმართ. დგარების დამჭერები და კუბის სადგარის სამაგრები რეგულირებადი უნდა იყოს. ბლოკი ისეა მოწყობილი, რომ ქანქარას დარტყმის კიდე რეგულირდებოდეს, რათა მან თავისუფლად იქანაოს და სიმაღლე შეესაბამებოდეს საცდელ ნიმუშს.
- (v) ქანქარას დამჭერი ღერძის ისარი, რომელიც წინ იწევს ქანქარის ზემოქმედებით, მაგრამ ადგილზე ჩერდება ხახუნის ძალით, მაქსიმალური გაქანების წერტილში, სანამ არ მოხდება მისი მანუალურად გადაწყობა. ხახუნის მოწყობილობა რეგულირებადი უნდა იყოს.
- (vi) ისრისთვის გათვალისწინებულია ცირკულარული შკალა, რომელიც დაგრადუირებულია 0-დან 360 გრადუსამდე, 0.5 გრადუსიანი ბიჯით, ნულით ქვედა წონასწორობის წერტილზე და 180 გრადუსით ქანქარას წინასწორობის ზედა წერტილზე. ალტერნატიულად, დაგრადუირება შეიძლება მოხდეს გრადებში, 0-დან 400 გრადამდე, 0.5 გრადის ტოლი ბიჯით..
- (vii) მოსახსნელი დამცავი გალია, რომელიც მოერგება (a)(i)-ში მითითებულ სადგარს, ხელს არ უშლის ქანქარას მოძრაობას, მაგრამ დააკავებს გადაადგილებულ კუბს. უზრუნველყოფილი უნდა იყოს კარი, რათა შესაძლებელი იყოს საცდელი ბლოკის სწრაფად გამართვა დამჭერ მოწყობილობაში, რომელიც (a)(iii)-შია მითითებული.
- (b) კუბები და კუბების დამჭერები
- კუბები და კუბების დამჭერები დამზადებული უნდა იყოს ფოლადისგან, ნახ. 9/5-ზე და 9/6-ზე მითითებული ფორმებითა და ზომებით. თითოეული გამოცდისთვის საჭიროა სამი საცდელი ბლოკი (კუბი, დამაგრებული შემკვრელის ფირით კუბის სადგარზე) და ტიპურად საჭიროა რვა ცდის ჩატარება, რათა გამოვლინდეს დამოკიდებულება შეჭიდულობასა და ტემპერატურას შორის. ამგვარად, მოსახერხებელია 24 კუბისა და სადგარის ქონა.
- ნებისმიერი კუბის მასა უნდა შეესაბამებოდეს ნახ. 9/5-ზე მითითებულს. ინდივიდუალური კუბების მასები, რომლებიც გამოიყენება ნებისმიერი ერთი ნიმუშის გამოცდისათვის, არ უნდა განსხვავდებოდეს საშუალო არითმეტიკულიდან 0.25 გრამზე მეტით. მნიშვნელოვანია კარგი წებადობის უზრუნველყოფა შემკვრელსა და კუბს/კუბის სადგარს შორის და ამის გასამარტივებლად კუბისა და სადგარის საცდელ ზედაპირებზე საჭიროა დარების არსებობა. საცდელი ბლოკის ფორმა, რომელიც წარმატებულად იქნა მიჩნეული, წარმოდგენილია ნახ. 9/5 და 9/6-ზე. ზუსტი დეტალები სავალდებულო არ არის და შეიძლება ალტერნატიული კონფიგურაციების გამოყენება, იმ პირობით, რომ ისინი არ გამოიწვევს წებადობის დარღვევას შემკვრელსა და კუბს ან/და სადგარს შორის გამოცდის დროს. სახელმძღვანელო პრინციპები წებადობის დარღვევის შესამოწმებლად მოცემულია ქვემოთ, 8(v) მუხლში.
- (c) ღუმელი
- ღუმელი გათვალისწინებულია კუბებისა და სადგარების წინასწარ გასაცხელებლად შემკვრელის დადებამდე. უნდა დაფიქსირდეს 55 C 5 C ტემპერატურა.

(d) (11/04) წყლის აბაზანა ან კონდიციური აპარატი
 წყლის აბაზანა, რომელსაც შეუძლია ტემპერატურის დაფიქსირება 0 C to + 80 C დიაპაზონში 0.2 C სიზუსტით, საკმარისად დიდი იმისთვის, რომ ჰორიზონტალურად განთავსებული 12 საცდელი ბლოკი დაიტოს კონტროლირებადი ტემპერატურის არეში. 5 C-ზე დაბალი ტემპერატურისთვის გაყინვის თავიდან ასაცილებლად წყლის აბაზანას უნდა ჩაემატოს ეთილენგლიკოლი.

სასარგებლოა, თუმცა არა არსებითი, რომ გქონდეთ ასეთი აპარატურის რამდენიმე კომპლექტი, რომლებიც სხვადასხვა ტემპერატურაზე დაყენებული. ასეთ შემთხვევაში საჭირო არ არის, რომ რომელიმე ერთმა ბლოკმა დაფაროს ტემპერატურის სრული დიაპაზონი, იმ პირობით, რომ მოცემული ტემპერატურის უზრუნველყოფა ერთ-ერთ ბლოკს მაინც შეუძლია. რამდენიმე ბლოკის შემთხვევაში აუცილებელი არ არის ისინი ერთი ტიპის იყოს.

(e) თერმომეტრი
 თერმომეტრს უნდა შეეძლოს ტემპერატურის კონდიცირების აპარატურის ტემპერატურის გაზომვა, უნდა იყოს საიმედო და დაგრადუირებული 0.2 C ან ნაკლები ბიჯით. სასარგებლო იქნება, თუმცა არა არსებითი, რომ ტემპერატურის კონდიცირების თითოეული მოწყობილობისთვის ცალკე თერმომეტრი გქონდეთ.

აპარატის მომზადება

5) ამ ქვემუხლში აღწერილი პროცედურების დაცვა საჭიროა ყოველდღიური გამოცდის დროს. აპარატის მომზადებისას გარემოს ტემპერატურა 15 C - 35 C დიაპაზონში უნდა იყოს. გამოყენებული უნდა იქნეს შემდეგი პროცედურები:

- (i) მოათავსეთ ტესტერი მაგარ, მდგრად დამჭერზე და უზრუნველყავით მისი სათანადო დონეზე განთავსება;
- (ii) შეამოწმეთ, რომ ქანქარას დამრტყმელი მხარე დაუზიანებელი და სწორი იყოს. თუ საჭიროა, გაასწორეთ ქლიბით.
- (iii) თავდაპირველად უზრუნველყავით, რომ საცდელი აპარატი შეესაბამებოდეს ამ მუხლის 4(a) ქვემუხლს. თავისუფლად ჩამოკიდეთ ქანქარა „ქვედა“ პოზიციაში და თუ საჭიროა გაასწორეთ შკალა, ისე რომ ის 0.25-ზე იდგეს. დაარეგულირეთ დამჭერი მოწყობილობის პოზიცია, ისე რომ საცდელი ბლოკის დამრტყმელი მხარე კუბის ფსკერის პარალელური იყოს და კონტაქტში იყოს კუბთან, მის მთელ სიგრძეზე, 0.00-დან 1.0 მმ-მდე, კუბის ფსკერის ზემოთ.
- (iv) განათავსეთ ქანქარა „ზედა“ პოზიციაში. შეამოწმეთ, რომ შკალაზე ანათვადი 182 2 გრადუსის ტოლი იყოს და თავისუფლად მუშაობდეს. თუ საჭიროა რაიმე შესწორება, გაიმეორეთ ზემოთ აღწერილი პროცედურა.
- (v) ჩაატარეთ ცდები საცდელი ბლოკის გარეშე, პოზიციაში, სანამ კუთხე ქანქარის შკალის ნულიდან 0.5 გრადუსამდე მუდმივი არ იქნება და, სულ მცირე, 160 გრადუსი ექვსი თანამიმდევრული რხევის შემდეგ. თუ საჭიროა, ისრის ხახუნის მოწყობილობა დაარეგულირეთ ამის მისაღწევად.
- (vi) ჩაატარეთ ცდების სერიები კუბისა და კუბის სადგარის გამოყენებით, შემკვრელის გარეშე, სანამ არ მიიღებთ ექვს შედეგს, რომლებსთვისაც რხევის კუთხე დარტყმის შემდეგ განსხვავდება საშუალო არითმეტიკულისგან არა უმეტეს 1 გრადუსით და დააფიქსირეთ ეს საშუალო მნიშვნელობა.

საცდელი აღჭურვილობისა და შემკვრელის ნიმუშების მომზადება

6) საცდელი აღჭურვილობისა და შემკვრელის ნიმუშების მომზადება უნდა მოიცავდეს კუბებისა და კუბების სადგარების მომზადებას, შემკვრელის მომზადებას, საცდელი ბლოკის მომზადებას, როგორც ქვემოთა აღწერილი.

კუბებისა და კუბების სადგარების მომზადება

(a) ერთ შემკვრელზე ცდების სერიის დასაწყისში დარწმუნდით, რომ კუბები და კუბების სადგარები სუფთაა, ღარების გასასუფთავებლად პატარა ჯაგრისით შესაბამის ხსნარში გარეცხვის შემდეგ. გამოაშრეთ კუბები და დამჭერები ღუმელში, ნუ გამოიყენებთ ვიზუალურად შესამჩნევი დაზიანებების მქონე ინვენტარს. წინასწარ, შემკვრელის დადებამდე, გაათბეთ ისინი ღუმელში, სულ მცირე, ოცდაათი წუთის განმავლობაში 55 C 5 C ტემპერატურაზე.

შემკვრელის მომზადება

(b) დარწმუნდით, რომ ლაბორატორიული ნიმუში ჰომოგენურია და ცდებისთვის განკუთვნილი ნიმუში შეესაბამება ლაბორატორიულ ნიმუშს, რომლიდანაც ისაა აღებული, S 58-ის შესაბამისად.

გაათბეთ შემკვრელი იმ ტემპერატურამდე, რომელზეც ის შეიძლება გაიშალოს წინასწარ გამოთბარი კუბისა და სადგარის დადარულ ზედაპირებზე. ასფალტის ლაქის ბიტუმების შემთხვევაში ეს, ჩვეულებრივ, შეიძლება გაკეთდეს გათბობის გარეშე, რამდენადაც ძლიერად მოდიფიცირებულ ბიტუმებს სჭირდება გაცხელება იმ ტემპერატურამდე, რომელზეც მათი დინება ძირითადად ბლანტი ხდება. გაცხელების დროსთან და ტემპერატურასთან დაკავშირებული ნებისმიერი შეზღუდვები, რომლებიც შემკვრელის მიმწოდებლის დადგენილია, დაცული უნდა იყოს. თუ ამგვარი შეზღუდვები ცნობილი არ არის, შემკვრელი არ უნდა გაცხელდეს 50 C-ზე მეტად, მისი რგოლისა და ბურთულის დარბილების წერტილზე ზემოთ.

საცდელი მოწყობილობის (ბლოკის) მომზადება

(c) უნდა მომზადდეს, სულ მცირე, სამი საცდელი ბლოკი ცდის თითოეული ტემპერატურისთვის შემდეგი პროცედურების მიხედვით:

(i) აიღეთ ერთი გაცხელებული კუბი, ერთი გაცხელებული კუბის სადგარი, რომლებიც მომზადდა ამ მუხლის 6(a) ქვემუხლის შესაბამისად. დაადეთ შემკვრელი, როგორც მითითებულია ამ მუხლის 6(b) ქვემუხლში, ორივე დადარულ ზედაპირზე და გაშალეთ ის მთელ ფართობზე. შემკვრელის საერთო რაოდენობა საცდელი ფირის შესაქმნელად საჭირო რაოდენობაზე მეტი უნდა იყოს (0.2 მლ). დაუყოვნებლივ მოათავსეთ კუბი სადგარზე, ისე რომ ღარები ერთმანეთის პირისპირ იყოს, კუბის გვერდები კი სადგარის კიდის პარალელურად, რომელიც, როდესაც ბლოკი დამჭერ მოწყობილობაში მოთავსდება, ქანქარას მოძრაობის სიბრტყის პარალელური იქნება. მოსდეთ ძალა კუბსა და სადგარს, ისე რომ ჭარბი შემკვრელი გარეთ გამოიდევნოს და კუბის გვერდები სადგართან კონტაქტში მოვიდეს. ამ ქვემუხლში გათვალისწინებულ პროცედურაზე 2 წუთზე მეტი დრო არ უნდა დაიხარჯოს.

- (ii) გაიმეორეთ 6(i) ქვემუხლით გათვალისწინებული პროცედურა ცდის თითოეული ბლოკისთვის.
- (iii) მოაცილეთ შემკვრელის ჭარბი რაოდენობა კუბის წახნაგებიდან და საცდელი ბლოკიდან დანის პირით (რომელიც შეიძლება გაცხელდეს). კუბის ის ზედაპირი, რომელზეც მოდის ქანქარას დარტყმა, უნდა გასუფთავდეს, საჭიროებისამებრ შეიძლება საშრობისა და ცოტაოდენი გამსხნელის გამოყენება. საჭიროა სიფრთხილის დაცვა, რათა გამსხნელი არ მოხვდეს შემკვრელის ფირზე.
- (iv) განათავსეთ საცდელი სამი ბლოკი წყლის აბაზანაში, როგორც მითითებულია ამ მუხლის 4(d) ქვემუხლში, ცდების საჭირო ტემპერატურაზე, 30-120 წუთის განმავლობაში.

საცდელი ტემპერატურის შერჩევა

7) მაღალ ტემპერატურებზე შემკვრელი ბლანტი ხდება, შეჭიდულობა დაბალია და ტემპერატურის ზრდისას ასიმპტოტიკურად მცირდება ნულამდე. დაბალ ტემპერატურებზე შემკვრელი ექვემდებარება მყიფე რღვევას, ქანქარას დარტყმის შედეგად, შეჭიდულობა დაბალია და ასიმპტოტიკურად მცირდება ტემპერატურის შემცირებასთან ერთად. შუალედურ ტემპერატურებზე შეჭიდულობა მაქსიმალურ მნიშვნელობას აღწევს. საცდელი ტემპერატურის შერჩევისას უნდა დაკმაყოფილდეს ხუთი პირობა:

- (i) არანაკლებ ერთი შედეგი უნდა იყოს 0.2 - 0.4 J/cm2 ფარგლებში, მრუდის დაბალტემპერატურულ მხარეს.
- (ii) არანაკლებ ერთი შედეგი უნდა იყოს 0.2 - 0.4 J/cm2 ფარგლებში, მრუდის მაღალტემპერატურულ მხარეს..
- (iii) არანაკლებ სამი შედეგი უნდა იყოს მაქსიმალური შეჭიდულობის ტემპერატურიდან 3 C ფარგლებში, სულ მცირე, თითო შედეგით, მაქსიმუმის ორივე მხარეს.
- (iv) არანაკლებ ორი შედეგი უნდა იყოს პიკის დაბალტემპერატურულ მხარეს, 0.4 J/cm2-სა და პიკურ მნიშვნელობას შორის.
- (v) ერთმანეთის მომდევნო ნებისმიერ ორ შედეგს შორის სხვაობა არ უნდა აღემატებოდეს 1.0 J/cm2-ს და არ უნდა აღემატებოდეს 15 C-ს.

სხვადასხვა ტემპერატურაზე გაზომვები ნებისმიერი თანამიმდევრობით შეიძლება ჩატარდეს. თუ ნიმუშის შეჭიდულობის თვისებები ცნობილი არ არის, პირველი გაზომვა შეიძლება დაახლოებით 35 C-ზე იყოს, რასაც მოჰყვება გამოცდა დაახლოებით 10 C-ზე, მიიღება მნიშვნელობაზე მეტი და ნაკლები შედეგები, სანამ შედეგების სიზუსტე 0.4 J/cm2-მდე არ მივა. თუ 0.4 J/cm2 არ მიიღწევა 40 C ტემპერატურამდე, პიკური ტემპერატურის ორივე მხარეს, მაშინ ცდა უნდა შეიზღუდოს ამ დიაპაზონით და ეს უნდა დაფიქსირდეს ანგარიშში. დაბოლოს, გაზომვა შეიძლება ჩატარდეს შუალედურ ტემპერატურებზე, ზემოთ მოყვანილი მოთხოვნების დასაკმაყოფილებლად და პიკის უფრო ზუსტად განსასაზღვრავად.

პროცედურა

8) გამოცდის პროცედურა შემდეგი უნდა იყოს:

- (i) დააყენეთ ქანქარა „ზედა“ პოზიციაში, გაასწორეთ ისარი.

- (ii) გახსენით დამცავი გალიის კარი.
- (iii) გადაიტანეთ საცდელი ბლოკი კონტროლირებადი ტემპერატურის გარემოდან ტესტერის დამჭერ მოწყობილობაზე. საჭიროა იმის უზრუნველყოფა, რომ საცდელმა ბლოკმა იმოძრაოს კუბისა და დამჭერის შემფოთების გარეშე. დახურეთ დამცავი გალიის კარი და გაუშვიტეთ ქანქარა. ამ, 8(iii) ქვემუხლში გათვალისწინებული პროცედურის დრო 20 წამს არ უნდა აღემატებოდეს.
- (iv) დააფიქსირეთ ქანქარის გადახრის კუთხე დარტყმის (α) შემდეგ, უახლოეს ნახევარგრადუსიან დანაყოფამდე – იხ. ნახ. 9/3.
- (v) ამოიღეთ გადაადგილებული კუბი და კუბის სადგარი დამცავი გალიიდან, შეამოწმეთ შემკვრელიანი ზედაპირები, რომლებიც ერთმანეთთან იყო კონტაქტში, მათზე წებადობის წყვეტის ნიშნების დასაფიქსირებლად. თუ ჩანს, რომ შიშველი ლითონის ფართობი 5 მმ²-ს აღემატება, დააფიქსირეთ ეს ფაქტი. თუ საჭიროა ადეკვატური წებადობის მისაღწევად, ეს ცდა შეიძლება ამ მუხლის 6(a) და 6(b) ქვემუხლებში მითითებულ ტემპერატურაზე უფრო მაღალ ტემპერატურაზე გაიმეოროთ, შემკვრელის, კუბისა და კუბის სადგარის კომბინაციისთვის.
- (vi) შეამოწმეთ ქანქარას მხარე, რომელზეც დარტყმა მოდის. თუ ამ კიდზე შემკვრელის რაიმე რაოდენობაა, მოაცილეთ საშრობისა და გამხსნელის მცირე რაოდენობის გამოყენებით..
- (vii) ორჯერ გაიმეორეთ (i) - (vi) ნაბიჯები. სამივე ცდა ერთ ტემპერატურაზე 5 წუთის განმავლობაში უნდა ჩატარდეს.
- (viii) ჩაატარეთ განულების ცდები, რომლებიც ამ მუხლის 5(vi) ქვემუხლშია გათვალისწინებული, არანაკლებ დღეში ორჯერ სისხირით.

როდესაც გამოცდა გათვალისწინებულია ბიტუმის ან ბიტუმიანი შემკვრელის შეჭიდულობასთან დაკავშირებული რაიმე უთანხმოების მოსაგვარებლად, თითოეულ ტემპერატურაზე 6 გაზომვა უნდა ჩატარდეს.

გამოთვლები

9) ამ მუხლში გამოიყენება შემდეგი აღნიშვნები:

- შემკვრელის წყვეტის დროს შთანთქმული ენერგია (ჯოული)
- ენერგია, შთანთქმული წანაცვლებული კუბისთვის კინეტიკური ენერგიის მინიჭების დროს (ჯოული)
- T მთლიანი ენერგია, შთანთქმული შემკვრელის წყვეტისა და წანაცვლებული კუბებისთვის კინეტიკური ენერგიის მინიჭების დროს (ჯოული)
- α გადახრის კუთხე ქანქარის დარტყმის შემდეგ, გრადუსებში ან გრადებში, როგორც უჩვენებს ისარი (0 გრადუსი შეესაბამება ყველაზე დაბალ პოზიციას)
- C შეჭიდულობის* გამოცდა ტემპერატურაზე (J/cm²)
- C შეჭიდულობის მაქსიმალური მიღებული მნიშვნელობა* (J/cm²)
- T ტემპერატურა (C), რომელზეც შეჭიდულობა მაქსიმალურია ქანქარას მასა (გ)
- R ქანქარას სიმძიმის ცენტრის რადიუსი (სმ)
- შემკვრელის ფართობი ნიმუშზე (სმ²)
- სიმძიმის ძალით მინიჭებული აჩქარება (სმ/წმ/წმ)

შენიშვნა* იხ. შეჭიდულობის განსაზღვრა ამ მუხლის მე-2 ქვემუხლში

10) გამოიანგარიშეთ დარტყმის შემდეგ გადახრის (α) კუთხის საშუალო არითმეტიკული მნიშვნელობა ერთ ტემპერატურაზე სამი გაზომვის შემდეგ. ეს იქნება ცდის შედეგი ამ ტემპერატურისთვის. თუ ერთ-ერთი გაზომვა მოგვცემს α -ს მნიშვნელობას, რომელიც განსხვავდება საშუალო მნიშვნელობისგან 3 გრადუსზე მეტით, ეს გაზომვა არ უნდა იქნეს გათვალისწინებული და საშუალო მნიშვნელობა დარჩენილი ორი გაზომვიდან უნდა გამოითვალოს. თუ ორი გაზომვის შედეგები განსხვავდება საშუალო მნიშვნელობისგან 3 გრადუსზე მეტით, გაზომვები არ უნდა იქნეს გათვალისწინებული და გამოცდა მთლიანად უნდა გამეორდეს.

11) მთლიანი ენერგია (τ) გამოისახება შემდეგი ტოლობით

$$\tau = gR(1 + \cos \alpha) = +$$

რამდენადაც g , R და α მუდმივია მოცემული ხელსაწყოების, თითოეული ცდისთვის ცალკე გაანგარიშებების ჩატარების ნაცვლად მოხერხებულია თავდაპირველად ცხრილის შედგენა, რომელშიც τ -ის მნიშვნელობები შევა მოცემული α კუთხისთვის, თითოეული კონკრეტული ხელსაწყოების. შემდეგ განაგრძეთ წინამდებარე მუხლის 12, 13 და 14 ქვემუხლებში მოცემული მითითებების შესაბამისად.

12) (a) ისარგებლეთ ცხრილით, რომელიც ამ მუხლის 11 ქვემუხლშია მოცემული -ს მნიშვნელობის მისაღებად, ან (b) გამოთვალეთ -ს მნიშვნელობა α კუთხის მეშვეობით ცდაში, რომელშიც არ გამოიყენება შემკვრელი, საცდელი კუბით, ის. 5(vi) და 8(viii) ქვემუხლები. მაშინ

$$= \tau -$$

შესწორებები არ კეთდება არც კუბზე არსებული შემკვრელის მასისთვის, არც ქანქარას საწყისი კუთხის მცირე დასაშვები განსხვავებებისთვის.

13) შეჭიდულობის სიდიდე C გამოითვლება ფორმულით:

$$C = /$$

ამ შემთხვევაში $g = 1 \text{ სმ}^2$. ამდენად, შეჭიდულობა (J/cm^2) რიცხობრივად ენერგიის მნიშვნელობის ტოლია (ჯოული).

14) შეჭიდულობის მნიშვნელობების გრაფიკი მიიღება ტემპერატურულ დიაპაზონში ცდების შედეგებიდან, ტემპერატურისა და შეჭიდულობის წრფივი დერძებით. გრაფიკის მასშტაბი ისეთი უნდა იყოს, რომ ტემპერატურის მნიშვნელობები ფიქსირდებოდეს 1 C სიზუსტით, ხოლო შეჭიდულობის - 0.05 ჯ/სმ² სიზუსტით. ააგეთ გლუვი წირი გამოცდის შედეგების წერტილებზე და აითვალეთ C და T მიღებული მრუდიდან.

შედეგების გამოსახვა

15) შედეგები უნდა გამოისახოს შემდეგი სიზუსტით:

- C უახლოეს 0.05 ჯ/სმ² მდე
- T უახლოეს მთელ C-მდე

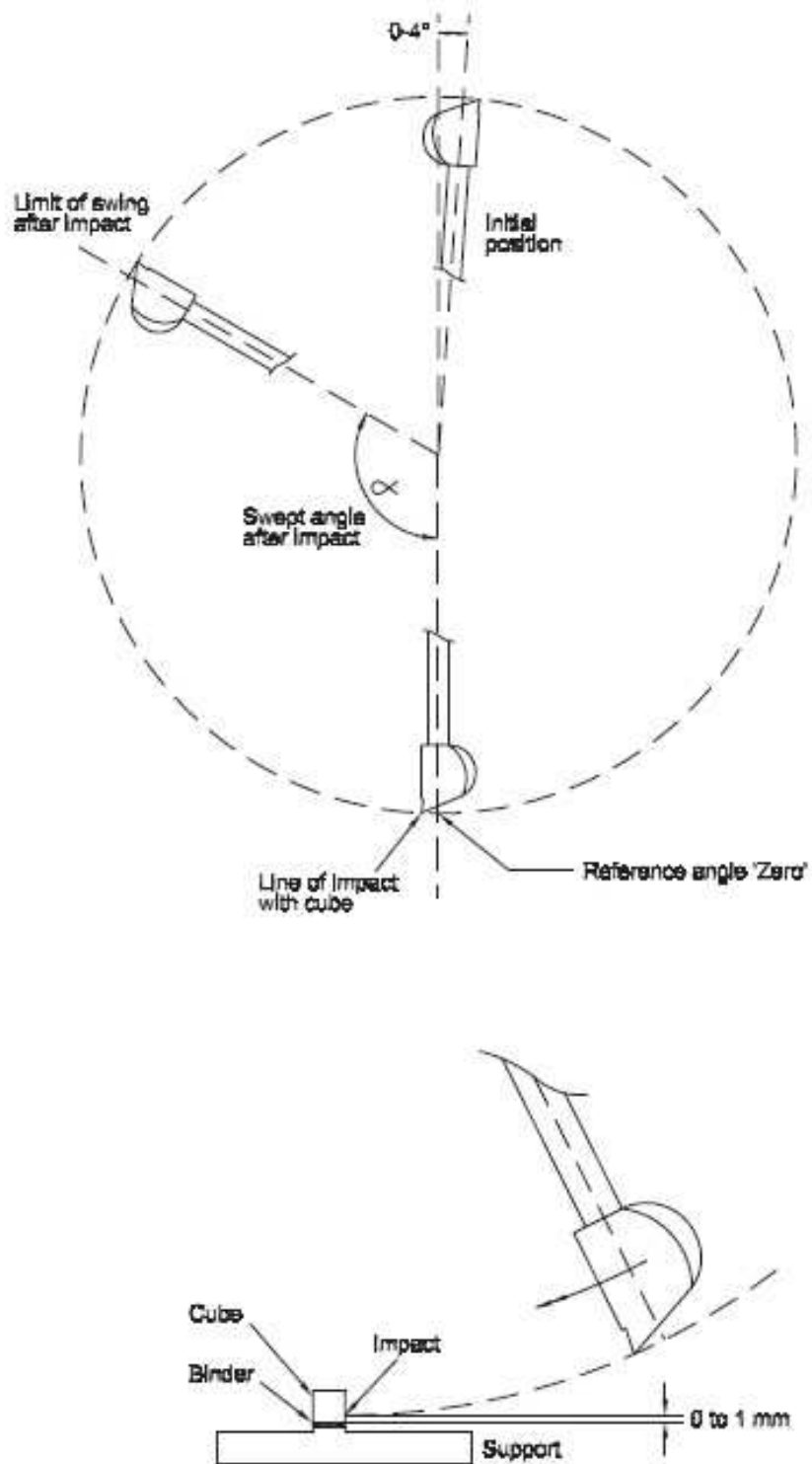
გამოცდის ანგარიში

16) გამოცდის ანგარიში უნდა შეიცავდეს შემდეგ მინიმალურ ინფორმაციას:

- (a) მითითებას ამ მუხლზე;
- (b) გამოცდილი მასალის საიდენტიფიკაციო დეტალებს;
- (c) გამოცდის თარიღს;
- (d) მიღებულ შედეგებს, შეჭიდულობის ტემპერატურაზე დამოკიდებულების გრაფიკის ჩათვლით;

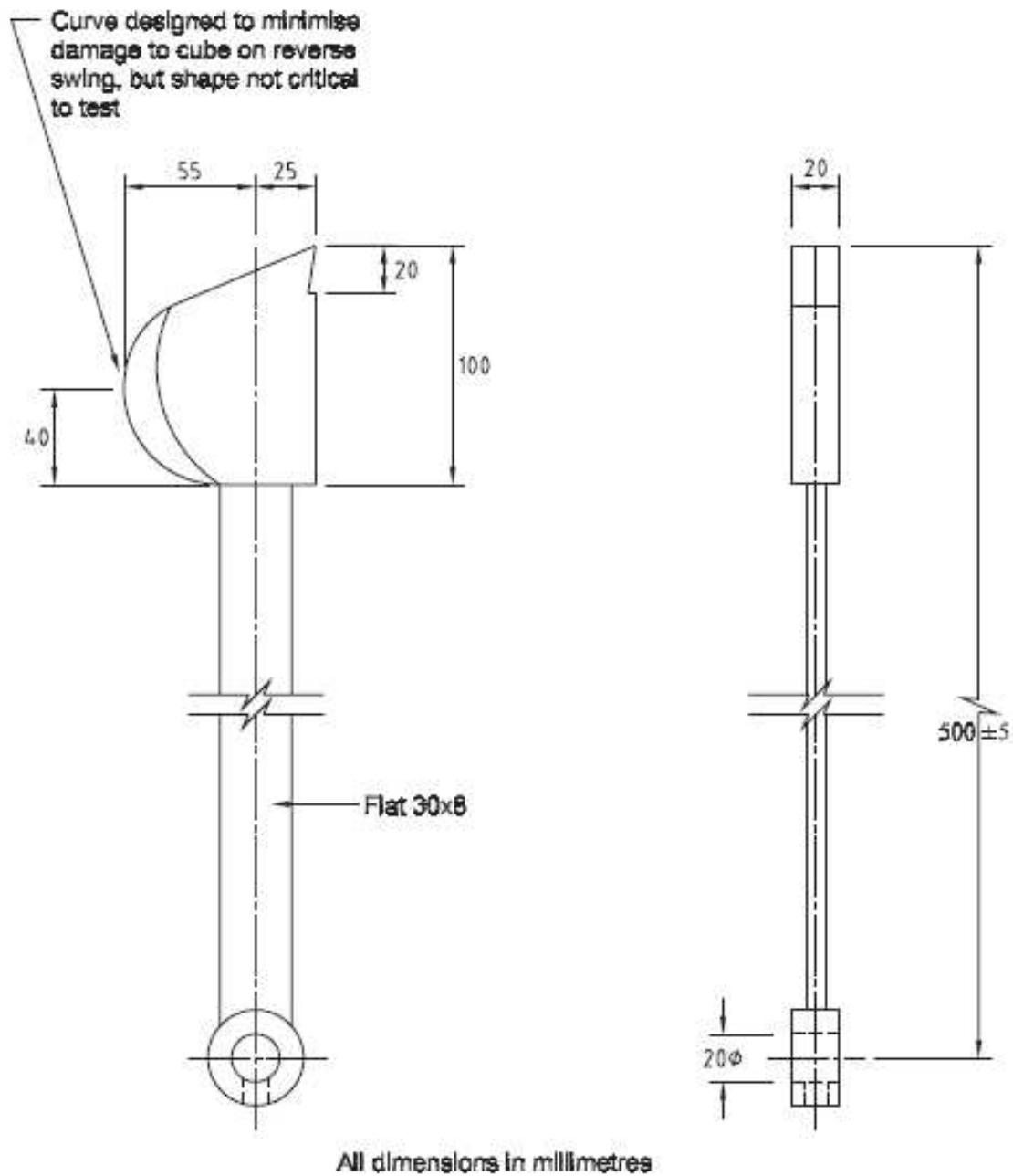
- (e) შენიშვნას წებადობის ნებისმიერი წყვეტის შესახებ რაიმე ტემპერატურაზე, როგორც გათვალისწინებულია ამ მუხლის 8(v) ქვემუხლში;
- (f) ნებისმიერ გადახრას მითითებული პროცედურებიდან (მაგალითად, ნიმუშის მომზადების ტემპერატურა, ელასტიკური თვისებების გამო);
- (g) ჩანაწერს გარემოს ტემპერატურის შესახებ გამოცდის დროს 1 C სიზუსტით.

ნახ. 9/3. ქანქარას მუშაობის პრინციპი



შენიშვნა: კუბის სადგარის დონე ქანქარას საყრდენი წერტილის მიმართ ისეთი უნდა იყოს, რომ შეესაბამებოდეს 939.5 (iii)-ს.

ნახ. 9/4: (05/01) ქანქარას აგებულება



მასალა: ფოლადი

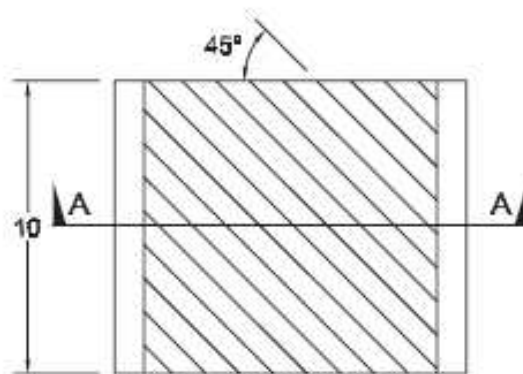
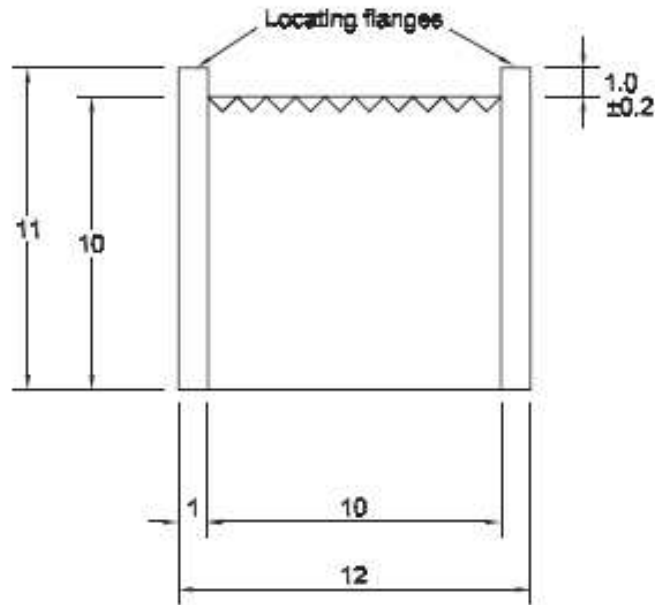
დაშვება 0.5 მმ (11/04)

მასა: 1910 80გ

რადიუსი დარტყმის წერტილში 500 5მმ

მანძილი სიმძიმის ცენტრიდან ბრუნვის ღერძამდე 295 3მმ

ნახ. 9/5. კუბის აგებულება



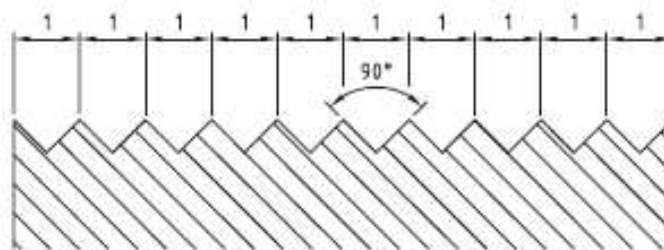
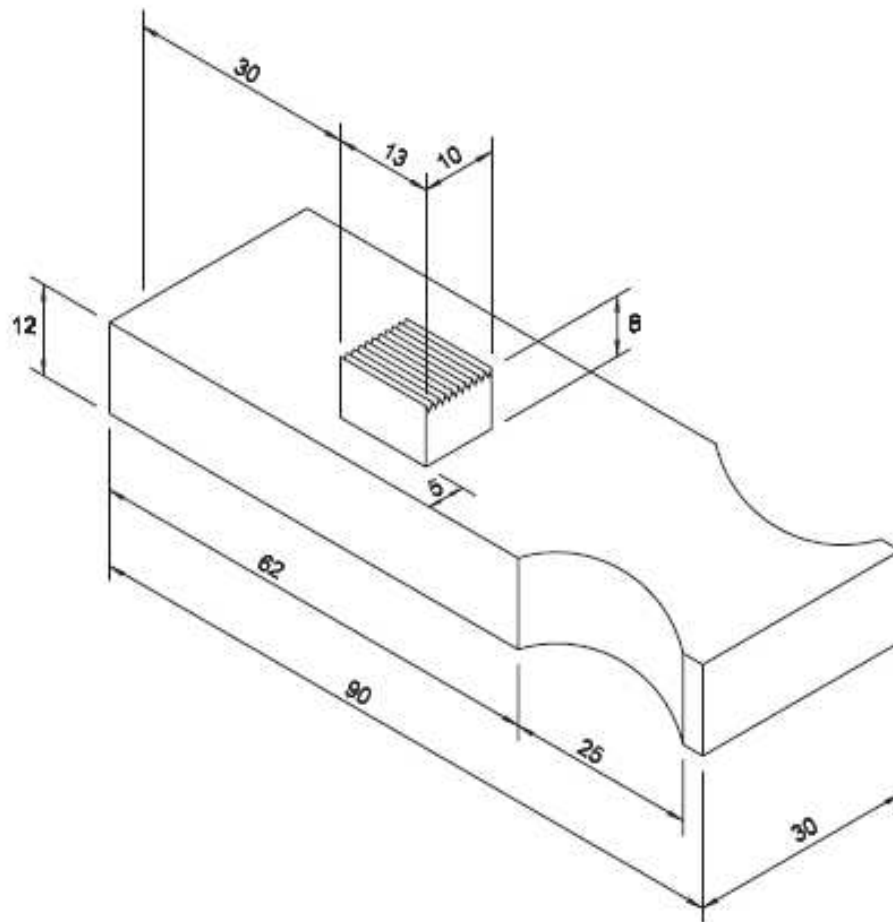
Typical form of serrations
All dimensions in millimetres

მასალა: ფოლადი

მასა: 9.25 0.25გ – საჭიროებისამებრ უნდა შესწორდეს გაქლიბვით ან გაბურღვით, დაღარული ზედაპირის მოპირდაპირე ზედაპირზე დაშვება ზომებისთვის 0.5 მმ, გარდა იმ შემთხვევებისა, სადაც სპეციალურადაა მითითებული

ღარების განიგვეთი და სიღრმე მოცემულია 9/6 ნახაზზე, მაგრამ მათი რიცხვი მეტი იქნება, ვიდრე ნახვენებია, რადგანაც 45 კუთხითაა გამოსახული.

ნახ. 9/6: (11/03) კუბის სადგარის კონსტრუქცია



Typical form of serrations drawn for 1.0 pitch
 Cross section AA from Figure 9/5
 All dimensions in millimetres

მასალა: ფოლადი

სხვა ზომები, ინდივიდუალური აპარატის შესაბამისად, დაშვება ზომებზე 0.5 მმ, გარდა ღარებისა, რომლებსთვისაც დაშვება 0.1მმ-ია. ღარებს შორის კუთხის დასაშვები ცდომილებაა 5 .

940 არ გამოიყენება

941 მოდიფიცირებული შემკვრელის შენახვის სტაბილურობის გამოცდა

გამოყენების სფერო

1) ამ ცდით განისაზღვრება წინასწარ შერეული მოდიფიცირებული შემკვრელის ამთვისებლობა სეპარაციის ან არასტაბილურობის მიმართ მაღალ ტემპერატურაზე ხანგრძლივად შენახვის დროს.

მეთოდის შეჯამება

მოდიფიცირებული შემკვრელის ნიმუში უნდა მოთავსდეს მოცემული ზომების დახურულ ჭურჭელში 160 2 C ტემპერატურაზე 7 დღის განმავლობაში, 2 საათი. შემდეგ შემკვრელი ამოღებული უნდა იქნეს ჭურჭლის ზედა და ქვედა მესამედებიდან და ჩატარდეს გამოცდა შემკვრელის სპეციფიკაციებთან შესაბამისობის დასადგენად.

აპარატი

3) აპარატი უნდა მოიცავდეს:

(i) სითბოგამძლე მინისგან დამზადებულ ცილინდრს, 190 30მმ სიგრძით და 65 5 მმ შიდა დიამეტრით, რომელსაც მოსახსნელი სახურავი აქვს. ასევე შიდა გაყვანილობა ჰაერის გამოსადენად. როდესაც ცილინდრი შემკვრელით შეივსება, სამი სადრენაჟო სარქველი – ერთი ძირზე და ორი დანარჩენი – თანაბარი დაშორებით – ცილინდრის გვერდზე, რათა შესაძლებელი იყოს ნიმუშის სამ თანაბარ ნაწილად გაყოფა, როგორც მითითებულია პროცედურის 4 (vii) ქვემუხლში..

ალტერნატიულად – თხელკედლიანი ფურცლოვანი ლითონის მილი ან მსგავსი ჭურჭელი, როგორცაა იმავე ზომების 500 მლ-იანი სასმელის ქილა, მსგავსი მოსახსნელი სახურავით, სადრენაჟო სარქველებით ან მათ გარეშე.

(ii) ელექტრული ღუმელი ფენით, რომელშიც შესაძლებელია 160 2 C ტემპერატურის შენარჩუნება, არანაკლებ 330 მმ შიდა ზომით, გამაცხელებელი ელემენტის თავიდან კამერის თავამდე და არანაკლებ 305 მმ სიგანითა და სიღრმით.

(iii) ლითონისგან დამზადებული მილის დამჭერი, რომელიც დაიკავებს მინის ცილინდრს ან ფურცლოვანი ლითონის ქილას, ვერტიკალურ მდგომარეობაში, ისე რომ მინის ცილინდრის ან ლითონის ქილის ფსკერს არ ჰქონდეს პირდაპირი შეხება ღუმელის ფსკერთან.

(iv) აპარატი ბიტუმის შეღწევალობისა და დარბილების წერტილის განსაზღვრავად, S 1426-ის და S 1427-ის შესაბამისად.

(v) ლითონისგან დამზადებული გადასატანი თეფშები (3), საკმარისი მოცულობით, რომ დაიტოს ნიმუშის ერთი მესამედი.

პროცედურა

4) პროცედურა უნდა იყოს შემდეგი:

- (i) მოდიფიცირებული შემკვრელის მოცულობრივი ნიმუში მიღებული უნდა იყოს S 58-ის შესაბამისად.
- (ii) მოათავსეთ მოდიფიცირებული შემკვრელის მოცულობრივი ნიმუში და მინის ცილინდრი (ან ლითონის მილი ან ეკვივალენტური ჭურჭელი) წინასწარ გაცხელებულ ღუმელში 160 ± 2 °C ტემპერატურაზე, არა უმეტეს 3.75 0.25 საათის განმავლობაში.
- (iii) ამოიღეთ ნიმუში ღუმლიდან და გულდასმით გადაურიეთ შენჯღრევის გზით, გამოცდისთვის ტიპური ნიმუშის მისაღებად.
- (iv) ამოიღეთ მინის ცილინდრი (ან ლითონის მილი ან ეკვივალენტური ჭურჭელი) ღუმლიდან და მთლიანად შეავსეთ მოდიფიცირებული შემკვრელის საცდელი ნიმუშით, ისე რომ, როდესაც სახურავი დაიხურება, მასში არ დარჩეს ჰაერი.
- (v) მოათავსეთ შევსებული ცილინდრი ვერტიკალურ მდგომარეობაში, დამჭერში და შედეთ ღუმელში, რომელიც 160 ± 2 °C ტემპერატურას უნდა ინარჩუნებდეს და საშუალებას იძლეოდეს, ნიმუში გაუნძრევლად იდგეს 168 ± 2 საათის განმავლობაში.
- (vi) თუ გამოიყენება ჭურჭელი, რომელსაც სადრენაჟო სარქველები აქვს, განაგრძეთ პროცედურა ქვემოთ მოცემული მეთოდის გამოყენებით. წინააღმდეგ შემთხვევაში გამოიყენეთ მეთოდი .
- (vii) მეთოდი
 - (a) გამოიღეთ მინის ცილინდრი (ან ალტერნატიული დამტკიცებული ჭურჭელი) ღუმლიდან, ვერტიკალური მდგომარეობის შენარჩუნებით.
 - (b) გახსენით ზედა სადრენაჟო სარქველი და ჩამოასხით საცდელი ნიმუშის მესამედი გადასატან თევზზე, გამოცდისთვის.
 - (c) გახსენით შუა სადრენაჟო სარქველი და ჩამოასხით საცდელი ნიმუშის მესამედი რაიმე ჭურჭელში და გადადვარეთ.
 - (d) გახსენით ქვედა სადრენაჟო სარქველი და ჩამოასხით საცდელი ნიმუშის მესამედი გადასატან თევზზე, გამოცდისთვის.
- (viii) მეთოდი
 - (a) გამოიღეთ საცდელი ნიმუშის შემცველი მილი ან სხვა ჭურჭელი ღუმლიდან და საშუალება მიეცით გაცივდეს ოთახის ტემპერატურამდე 2 ± 0.25 საათის განმავლობაში. ამასთან, ჭურჭელი ვერტიკალურ მდგომარეობაში უნდა იყოს ჩამავრებული დამჭერში.
 - (b) როდესაც საცდელი ნიმუშის შემცველი მილი გაცივდება ოთახის ტემპერატურამდე, მოხსენით დამჭერიდან და ჩაჭერით ჭურჭელი ერთ მესამედ და ორ მესამედ სიგრძეზე, ძირის პარალელურად.
 - (c) დაიტოვეთ საცდელი ნიმუშის ზედა და ქვედა მესამედები შემდგომი გამოცდისთვის და მოაშორეთ შუა მესამედი.
- (ix) განსაზღვრეთ შეღწევადობა და დარბილების წერტილები ნიმუშის ზედა და ქვედა მესამედებისთვის, S 1426 and S 1427-ის შესაბამისად..

ანგარიში

5) გამოსაცდელი ნიმუშის როგორც ზედა, ისე ქვედა მესამედებისთვის ანგარიშში უნდა შევიდეს შემდეგი:

- (i) შეღწევადობა, S 1426-ის მიხედვით.
- (ii) დარბილების წერტილი S 1427-ის მიხედვით..
- (iii) რომელი მეთოდი იყო გამოყენებული, თუ .
- (iv) მოცულობრივი ნიმუშის აღების ადგილი და თარიღი და გამოცდის ჩატარების თარიღები.

942 არ გამოიყენება

943 ცხლად დატკეპნილი ასფალტის წვრილმარცვლოვანი (ზედა) და მსხვილმარცვლოვანი (ქვედა) შენები (შესრულება – პროექტით ბათვალისწინებული ნარევი)

1) ცხლად დატკეპნილი ასფალტი უნდა დამზადდეს დანადგარებში, რომლებიც შესაბამება 904-ე მუხლის მოთხოვნებს.

ცხლად დატკეპნილი ასფალტი უნდა შეესაბამებოდეს 901-ე და წინამდებარე მუხლების მოთხოვნებს. პროექტი უნდა შეესაბამებოდეს S 594-1-ის 5.4 მუხლს. კომპონენტები უნდა შეესაბამებოდეს S 594-1-ის მე-2 ნაწილს – „შემადგენელი მასალები“. გარდა ამისა, შემკვრელები შეიძლება მოდიფიცირებული იყოს, როგორც მითითებულია ამ მუხლში. ადგილზე გამოცდა, ტრანსპორტირება და დაგება უნდა მოხდეს S 594-2-ის შესაბამისად.

შრის სისქე

2) ცხლად დატკეპნილი ასფალტის ზედაპირული შრის სისქე უნდა იყოს 45 ან 50 მმ, თუ კონტრაქტი რაიმე სხვას არ ითვალისწინებს.

შემკვრელი

3) შემკვრელის მოცულობა უნდა შეესაბამებოდეს S 594-1-ის მოთხოვნებს.

შემკვრელი უნდა შეესაბამებოდეს S 12591-ის მოთხოვნებს. ბიტუმს, რომელიც დამუშავებულია რაფინირების დროს შემკვრელისთვის გაუმჯობესებული მახასიათებლების მისანიჭებლად მოდიფიკატორების დამატების გარეშე, უნდა ჰქონდეს ritish oard of gr ment S Roads and ridges-ს სერტიფიკატი ან მისი ეკვივალენტი. იმ შემთხვევაში, თუ ასეთი სერტიფიკატი არ გაიცემა, შემკვრელების გამოყენება დაუშვებელია პროექტის მენეჯერის მიერ დამტკიცების გარეშე.

შემკვრელის მოდიფიკატორები

- 4) შემკვრელის მოცულობა უნდა შეესაბამებოდეს S 594-1-ის მოთხოვნებს.
- 5) სატენდერო დოკუმენტაციაში შეტანილი უნდა იყოს ინფორმაცია მოდიფიცირებული შემკვრელის თვისებების შესახებ, თუ მოდიფიკატორი წინასწარაა შერეული ბიტუმთან, ბიტუმის მოდიფიცირება ხდება რაფინირების პროცესის დროს, ან ასფალტის მიქსერში ჩამატებისას, როგორც მითითებულია.

უხეში შემავსებლები

6) უხეში შემავსებლებელი უნდა იყოს დამსვრეული ქვა ან წიდა, რომელიც შეესაბამება S 13043-სა და 901-ე მუხლს. უხეში შემავსებლების გაპრიალების მიმართ წინააღმდეგობა ზედაპირული შრისთვის უნდა შეესაბამებოდეს SV44 კატეგორიას, S 13043-ის 4.2.3 მუხლის მიხედვით.

შემავსებლების კლასიფიკაცია

7) შემავსებლების კლასიფიკაცია უნდა შეესაბამებოდეს S 594-1-ს.

სამუშაო ნარევის დამტკიცება

8) დეტალური ინფორმაცია ნარევის სავარაუდო დიზაინის თაობაზე თითოეული ასფალტის სარევი დანადგარიდან, უნდა გადაეცეს პროექტის მენეჯერს. ინფორმაცია მიღებული უნდა იქნეს ან სამუშაო ნარევის გამოცდებიდან ან ამ ნარევის წინა კონტრაქტში გამოყენების შედეგად, რომელიც ამ მუხლის შესაბამისად განხორციელდა და უნდა მოიცავდეს:

- (i) ბიტუმის შეღწევადობის ნომერი;
- (ii) შემკვრელისა და შემავსებლის რაოდენობები;
- (iii) შემავსებლების წყარო და კლასიფიკაცია;
- (iv) ნებისმიერი შემკვრელის ან დამუშავების გზით მოდიფიცირებული შემკვრელის სავაჭრო მარკა და ტიპი;
- (v) ნარევაში ჩასამატებელი ნებისმიერი შემკვრელის მოდიფიკატორის რაოდენობა;
- (vi) შემკვრელისა და ნარევის შესახებ მონაცემები.

9) თუ მოდიფიცირებული შემკვრელი, რომელიც მოდიფიკატორის რაიმე წილს შეიცავს, სრულად არ რეგენერირდა შემკვრელის შემცველობის ანალიზის დროს, პროექტის მენეჯერს უნდა გადაეცეს გამოცდის მეთოდის ალტერნატივები და/ან შედეგების აუცილებელი შესწორებები, ნებისმიერი დამატებითი ინფორმაცია, ნარევის სავარაუდო დიზაინთან ერთად, დასამტკიცებლად.

ზედაპირის სისწორე

10) ჰორიზონტალური სისწორე, ზედაპირის დონეები და ზედაპირის სისწორე უნდა შეესაბამებოდეს 702-ე მუხლს..

ამინდთან დაკავშირებული პირობები

11) 945-ე მუხლით გათვალისწინებული ამინდთან დაკავშირებული პირობები არ უნდა გამოიყენებოდეს ცხლად დატკეპნილი ასფალტის მიმართ, რომელიც დაგეგმულია ამ მუხლის შესაბამისად. პროექტის მენეჯერს უნდა გადაეცეს მწარმოებლის რეკომენდაციები მოდიფიცირებული შემკვრელების სხვადასხვა ამინდის დროს გამოყენებისა და მოდიფიცირებული ასფალტის მასტიკის დატკეპნის ტემპერატურის თაობაზე, მოდიფიცირებული შემკვრელის შესახებ დეტალებთან ერთად, რომლებიც გათვალისწინებულია ამ მუხლის 5 ქვემუხლით და უნდა მოიცავდეს ინფორმაციას მოძრაობის ადრეულ ეტაპზე დაწყების შესახებ, განსაკუთრებით ცხელ ამინდში. იხ. ასევე ამ მუხლის 34 ქვემუხლი.

ზედაპირის მაკროსტრუქტურა ზედაპირული შრისთვის

12) ზედაპირის მაკროსტრუქტურა ჩქაროსნულ ტრასებზე უნდა შეესაბამებოდეს 921-ე მუხლს.

მოძრაობა ახლად დაგებულ საფარზე

13) კონტრაქტორმა უნდა უზრუნველყოს, რომ სანამ გზაზე მოძრაობა გაიხსნება, საგზაო საფარის მასალა სათანადოდ გაცივდეს და გამაგრდეს. თუ არ არსებობს სხვაგვარი შეთანხმება პროექტის მენეჯერთან, გზა არ უნდა გაიხსნას მოძრაობისთვის, სანამ ზედაპირის ტემპერატურა 25 C-ს, ხოლო მთლიანად საფარში ტემპერატურა 35 C-ს არ მიაღწევს.

944 საექსპლუატაციო მახასიათებლების მქონე საფუძვლის და საფარის ქვედა ფენების აბეზულება, გამოცდა და შესაბამისობა

ზოგადი

1) მასალა უნდა იყოს მკვრივი ღორღი, რომელიც 929-ე მუხლს შეესაბამება, ან ქვის ასფალტის მასტიკა, რომელიც შეესაბამება 937-ე მუხლს და ამ მუხლის სიხისტის მოთხოვნებს. ტრანსპორტირება და დაგება უნდა მოხდეს S 4987-2-ის შესაბამისად. სადაც გამოიყენება რეგენერირებული ბიტუმიანი მასალები, ის უნდა შეესაბამებოდეს 902-ე მუხლს და ნებადართულია შუალედური კლასის შეღწევადობის შემკვრელები.

შემკვრელი

2) შემკვრელის შემცველობა ისე უნდა განისაზღვროს, რომ მიღებული მასალა შეესაბამებოდეს ამ მუხლის მე-9 ქვემუხლს და 929-ე და 937-ე მუხლებში განსაზღვრულ ლიმიტებს. ბიტუმს, რომელიც დამუშავებულია რაფინირების დროს შემკვრელისთვის გაუმჯობესებული მახასიათებლების მისანიჭებლად, მოდფიკატორების დამატების გარეშე უნდა ჰქონდეს ritish oard of gr ment S Roads and ridges-ს სერტიფიკატი ან მისი ეკვივალენტი. იმ შემთხვევაში, თუ ასეთი სერტიფიკატი არ გაიცემა, შემკვრელების გამოყენება დაუშვებელია პროექტის მენეჯერის მიერ დამტკიცების გარეშე.

გამოცდა სამუშაო ნარევის დამტკიცებისთვის

3) უნდა ჩატარდეს სამუშაო ნარევის ახალი გამოცდა დამტკიცებისთვის, თუ შეიცვლება მისი შემადგენელი მასალები ან მასალის წყაროები.

4) თუ გამოცდა არ ჩატარდება ადგილზე, საბაზო ან შემაკავშირებელი შრის მასალის ტრანსპორტირება უნდა მოხდეს იმავე მანძილზე და დროის განმავლობაში, რაც მასალა ამ მუხლით გათვალისწინებული ძირითადი სამუშაოებისთვის.

5) თუ მკვრივი ღორღი ან ქვის ასფალტის მასტიკა ვერ აკმაყოფილებს მოთხოვნებს (რომლებიც მითითებულია შესაბამისად 929-ე ან 937-ე მუხლებში) ან წინამდებარე მუხლს, მისაღები შესრულების მანქანების მისაღწევად კონტრაქტორს შეუძლია შეცვალოს თავდაპირველად გათვალისწინებული მიზნობრივი ნარევი და ჩაატაროს შემდგომი გამოცდები.

6) მკვრივი ღორღისა და ქვის ასფალტის მასტიკის ნიმუშების აღება და გამოცდა სამუშაო ნარევის დასამტკიცებელი გამოცდისთვის უნდა მოხდეს ისე, როგორც მითითებულია 929-ე მუხლში.

7) მკვრივი ღორღისთვის გამოყენებული უნდა იყოს სიხისტის მოდულის განსაზღვრის ექვსი გაზომვის შედეგები, რომლებიც მიღებულია 929-ე მუხლის მიხედვით, რათა განისაზღვროს შესაბამისობა, ხოლო ასფალტის მასტიკისთვის - როგორც მითითებულია 937-ე მუხლში. შედეგები ხელმისაწვდომი უნდა იყოს გამოცდის ჩატარებიდან 3 დღის ვადაში.

შესაბამისობის მოთხოვნები სამუშაო ნარევის გამოცდისთვის

8) სამუშაო ნარევის დასამტკიცებელი გამოცდა მისაღებად ჩაითვლება, თუ:

- (i) მკვრივი ღორღისთვის კმაყოფილდება 929-ე მუხლის, ხოლო ასფალტის მასტიკისთვის - 937-ე მუხლის მოთხოვნები; და
- (ii) არაპირდაპირ დაჭიმულობაზე სიხისტის მოდულის (ITS) 6 გაზომვის საშუალო არითმეტიკული და სიხისტის ყველა დამოუკიდებელი მნიშვნელობა არ უნდა იყოს ქვემოთ მითითებულ სიდიდეებზე ნაკლები:

(a) კლასი	(b) სიხისტე (ITSM) (გპა)		
(c)	(d) მახასიათებელი სიდიდე (5 th percentile)	(e) 6 სიდიდის მინიმალური მოსრიალე საშუალო მნიშვნელობა	(f) მინიმალური ინდივიდუალური მნიშვნელობა (საშუალო ძელების წყვილისთვის)
(g) 1	(h) 1.0	(i) 1.1	(j) 0.7
(k) 3	(l) 3.0	(m) 3.5	(n) 2.5
(o) 4.5	(p) 4.5	(q) 5.2	(r) 3.7

ნიმუშების აღება და გამოცდა ძირითადი სამუშაოსთვის

9) 929-ე მუხლის მოთხოვნების გარდა, საპროექტო საბაზო და შუალედური შრის მკვრივი ღორღისა და ასფალტის მასტიკისთვის 937-ე მუხლის მოთხოვნების გარდა, სიხისტე და სიცარიელეების შემცველობა ღორღში, რომელიც წინამდებარე მუხლის შესაბამისადაა დაგებული ძირითადი სამუშაოებისთვის, უნდა შეფასდეს ძელების წყვილებით, რომელთაგან თითო აღებულია თითოეული შასის ლიანდიდან, საგზაო მოძრაობის ზოლის ყოველ 500 მეტრში.

10) არანაკლებ 5 კგ ფხვიერი ნიმუში, რომელიც 929-ე მუხლშია მითითებული მკვრივი ღორღისთვის და 937-ე მუხლში – ასფალტის მასტიკისთვის, გათვალისწინებული უნდა იყოს შემკვრელის საგარაუდო რეგენერაციის, შეღწევალობისა და დარბილების წერტილის დასადგენი ცდებისთვის. პროექტის მენეჯერი გასცემს ინსტრუქციებს იმის თაობაზე, თუ რომელ ნიმუშს უნდა ჩაუტარდეს გამოცდა.

შესაბამისობის მოთხოვნები ძირითადი სამუშაოებისთვის

11) 929-ე და 937-ე მუხლების მოთხოვნების გარდა, ერთი წყაროდან აღებული ნებისმიერი ექვსი მომდევნო ძელის სიხისტის მოდულის საშუალო არითმეტიკული არ უნდა იყოს ნაკლები იქ მითითებულ სიდიდეზე ძელების წყვილებისთვის, რომლებიც ზოლის ყოველ 500 მეტრშია აღებული.

დამატებითი ნიმუშების აღება და გამოცდა

12) თუ გამოცდის დროს მიღებული რომელიმე სიდიდე არ აკმაყოფილებს ამ მუხლის 11-ე ქვემუხლის მოთხოვნებს, პროექტის მენეჯერი მოითხოვს დამატებითი ძელების აღებას და სათანადო გამოცდის ჩატარებას ნებისმიერი დეფექტიანი მასალის გავრცელების ზომის დასადგენად.

ანგარიშები შედეგების შესახებ

13) კონტრაქტორმა პროექტის მენეჯერს უნდა წარუდგინოს დეტალები მუდმივი სამუშაოს ყოველდღიური წარმოების ადგილმდებარეობის შესახებ ამ მუხლის შესაბამისად მასალის დაგებიდან ერთი დღის ვადაში.

945 ამინდის პირობები ბიტუმიანი მასალების დაბეჭდვისთვის

1) ბიტუმის შემკვრელების შემცველი მასალების დაგება დასაშვებია სუსტი ნალექების დროს, თუ როგორც დასაფარი ზედაპირის, ისე ჰაერის ტემპერატურა 0 C-ზე მეტია, გარდა იმ შემთხვევებისა, რომლებსთვისაც წინამდებარე მუხლით სხვა რამ არის გათვალისწინებული. სამუშაო მეთოდებზე პასუხისმგებლობა ეკისრება კონტრაქტორს, ამინდის პირობების გათვალისწინებით ჩატარებული ყველა საჭირო შესწორების ჩათვლით.

2) ბიტუმის შემკვრელების შემცველი მასალების დაგება დასაშვებია, თუ დასაფარი ზედაპირის ტემპერატურა 0 C-ზე მეტია, ხოლო ჰაერის ტემპერატურა ტოლია ან მეტია - 1 C-ზე და მატულობს, ამასთან, დასაფარი ზედაპირი მშრალია, გაყინული არ არის, მასზე არ არის თოვლი, ყინული, მარილი, ქვიშა, გარდა იმ შემთხვევებისა, რომლებისთვისაც წინამდებარე მუხლით სხვა რამაა გათვალისწინებული.

ცხლად დატკეპნილი ასფალტი

3) თუ არ არსებობს სხვა შეთანხმება ინჟინრეთან, 30% უხეში შემავსებლების შემცველი ცხლად დატკეპნილი ასფალტის ზედაპირული შრის მასალის ტემპერატურა მიწოდებისას უნდა იყოს 155 C და შრის სისქე შეადგენდეს 45 მმ-ს, ნახ. 9/7-ზე მოცემული ქარის სიჩქარისა და ტემპერატურის შეზღუდვების დაცვით. როდესაც ხელმისაწვდომი არ არის ანემომეტრი, 30% უხეში შემავსებლების შემცველი ცხლად დატკეპნილი ასფალტის ზედაპირული შრის მასალის ტემპერატურა მიწოდებისას უნდა იყოს 165 C, ხოლო შრის სისქე – 45 მმ. ის არ უნდა დაიგოს, თუ ჰაერის ტემპერატურა 5 C-ზე ქვემოთაა, ხოლო დასაფარი ზედაპირის ტემპერატურა 3 C მეტი არ არის.

4) ალტერნატიულად, 35% უხეში შემავსებლების შემცველი ცხლად დატკეპნილი ასფალტის ზედაპირული შრის მასალა უნდა დაიგოს 55 მმ სისქეზე მიწოდების ტემპერატურის, ქარის სიჩქარისა და ჰაერის ტემპერატურის შემდეგი შეზღუდვებით:

ჰაერის ტემპერატურა (მინიმალური): 0 C

ქარის სიჩქარე (მაქსიმალური, ჰაერის ნებისმიერი ტემპერატურისთვის): 40 კმ/სთ (2 მ სიმაღლეზე); 40 კმ/სთ (10 მ სიმაღლეზე)

მასალების მიწოდების მინიმალური ტემპერატურა 155 C

5) თუ არ არსებობს სხვა შეთანხმება ინჟინრეთან, ცხლად დატკეპნილი ასფალტის, შუალედური და საბაზო შრეების მასალები უნდა დაიგოს მე-4 ქვემუხლის შესაბამისად და მიწოდების მინიმალური ტემპერატურა უნდა იყოს 135 C.

მკვრივი და დიდი დატვირთვის ღორღი და მაკადამი, მაღალი მოდულის საფუძველი

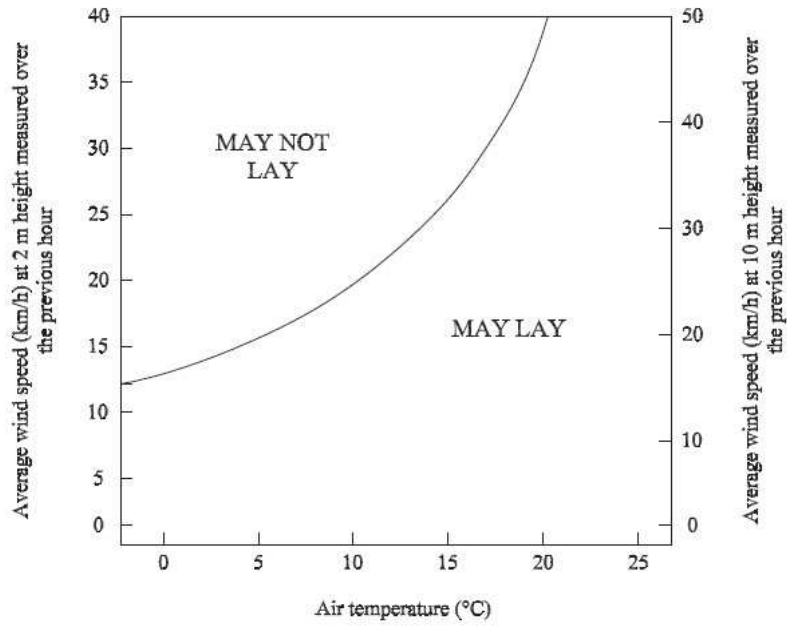
6) თუ არ არსებობს სხვა შეთანხმება ინჟინრეთან, საბოლოო მაჩვენებლებში დაფიქსირებული მასალების გარდა, მკვრივი და დიდი დატვირთვის ღორღი უნდა დაიგოს პირველი და მე-2 ქვემუხლების შესაბამისად 50 მმ სისქეზე.

7) მკვრივი ღორღის ზედაპირული შრე და მკვრივი ან მძიმე დატვირთვის შუალედური შრე უნდა დაიგოს და დაიტკეპნოს ნახ. 9/7 და 9/8-ზე მოცემული ქარის სიჩქარის, ტემპერატურის შეზღუდვებისა და პირველი და მე-2 ქვემუხლების მოთხოვნების დაცვით, თუ დატკეპნა არ ფასდება 929-ე მუხლის შესაბამისად.

ქარის სიჩქარე

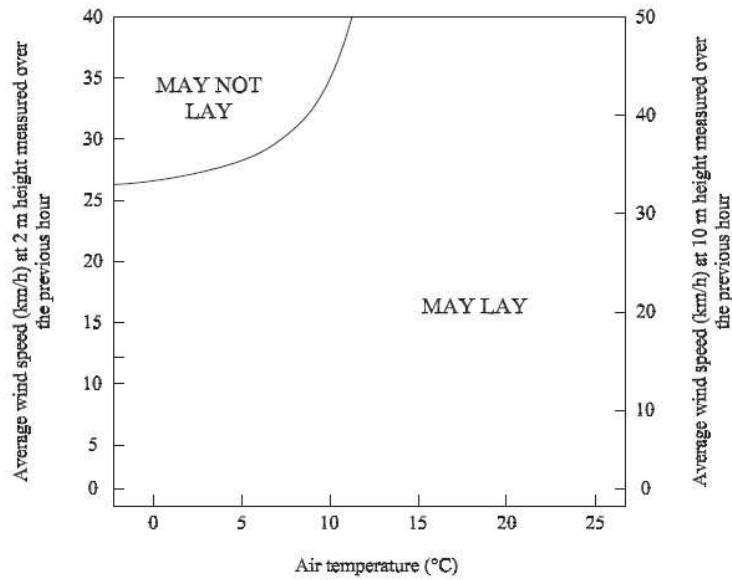
8) ქარის სიჩქარე უნდა გაიზომოს ანემომეტრით, რომელიც დასაგები ადგილის მახლობლადაა განთავსებული, რათა ზუსტად ასახოს დასაგებ ადგილას არსებული პირობები. ანემომეტრი უნდა უერთდებოდეს ციფრულ აკუმულატიურ მოწყობილობას.

ნახ. 9/7. 45 მმ სისქის გატკეცილი ასფალტის დაგებისთვის ქარის სიჩქარისა და ჰაერის ტემპერატურის შეზღუდვები



ნახ. 9/8.

მკვრივი ბიტუმიანი ღორღის ზედაპირული ან შუალედური შრის ან მძიმე დატვირთვის ღორღის ან მაღალი სიხისტის საბაზო შრეების დაგების შეზღუდვები ქარისა და ჰაერის ტემპერატურის გათვალისწინებით



946 -947 არ გამოიყენება

948 ცივი რეციკლირებული ასფალტის შემაკავშირებელი მასალა

ფარგლები

1) ცივი რეციკლირებული ასფალტის შემაკავშირებელი მასალა უნდა დამზადდეს გზის საფარის საფუძველის ან ძირითადი სტრუქტურული შრის მოსაწყობად. პირველადი შემავსებლის წყარო უნდა მიიღებოდეს არსებული მთლიანი ან ნაწილი გზის საფარის ცივად პულვერიზაციის გზით. ეს მუხლი ასევე შეესაბამება მასალებს, რომლებიც რეციკლირებულია ex-situ, ანუ პულვერიზებულია, მოცილებულია ადგილიდან, შერეულია სხვა ადგილას და დაბრუნებულია კვლავ საწყის ადგილზე. პირველადი შემკვრელი (დამასტაბილებელი აგენტი) უნდა იყოს აქაფებული ბიტუმი, რომელშიც ცემენტი ან კირი ასრულებს წებადობის აგენტის როლს. შემავსებლის კლასიფიკაცია შეიძლება შესწორდეს დამატებითი შემავსებლის ჩამატებით. ასევე შეიძლება გამოყენებული იყოს კირი, ნებისმიერი წებადი დაბალი კლასიფიკაციის ნიადაგის მოდიფიკაციისთვის, რომელიც პულვერიზებულ შრეში შედის.

2) პულვერიზაციისა და სტაბილიზაციის სამუშაოების დაწყებამდე კონტრაქტორმა პროექტის მენეჯერისთვის დამაკმაყოფილებლად უნდა მოახდინოს დემონსტრირება 58-65-ე ქვემუხლებში აღწერილი ნარევის პროექტირების პროცედურების შედეგების გამოყენებით. არსებული გზის მოსაპირკეთებელი მასალები შეიძლება რეციკლირებული იყოს პულვერიზაციის გზით, რათა შექმნას ცივად რეციკლირებული ბიტუმიანი მასალის პირველადი შემავსებელი კომპონენტი, რომელიც აკმაყოფილებს მოთხოვნებს საბოლოო პროდუქციის მახასიათებლების მიმართ.

შემადგენელი მასალები

შემავსებლები და დამატებითი შემავსებლები

3) პულვერიზებული გზის მოსაპირკეთებელი მასალები და ნებისმიერი დამატებითი შემავსებელი ან მინარევი უნდა იყოს ნორმალურად გრანულარული მასალა, რომლის არანაკლებ 5% და არა უმეტეს 20% გადის 0.063 მმ საცერში (ზონის კლასიფიკაციის მასალა). ისეთი პულვერიზებული გრანულარული მასალის გამოყენებისთვის, რომლის 35% გადის 0.063 მმ საცერში (ზონის კლასიფიკაციის მასალა), საჭიროა პროექტის მენეჯერის თანხმობის მიღება 58-65-ე მუხლში აღწერილი ნარევის პროექტირების პროცედურების დაცვით.

4) პულვერიზებული გრანულარული მასალა უნდა შეიცავდეს არა უმეტეს 2% ორგანულ მასალას, როგორც განსაზღვრულია S 1377-3-ის მე-3 მუხლში.

ბიტუმის შემკვრელი

5) პირველადი შემკვრელი აქაფებული ბიტუმი უნდა იყოს. ბაზის ბიტუმი უნდა შეესაბამებოდეს S 12591-ს. ნომინალურად შეღწევადობის ნომერი 125 უნდა ჰქონდეს. 58-65-ე ქვემუხლებში აღწერილი ნარევის პროექტირების პროცედურების შედეგების მიხედვით და პროექტის მენეჯერის მიერ დამტკიცების შემდეგ ბაზის ბიტუმს შეიძლება 190 ნომერი შეღწევადობა ჰქონდეს.

6) ბიტუმის მოდიფიკატორები, ამაქაფებელი აგენტების გარდა, არ უნდა გამოიყენებოდეს, თუ პროექტის მენეჯერის მიერ დამტკიცებული არ არის სპეციალური მიზნების ან პირობებისთვის.

7) შემკვერელის ტანსპორტირება საჭიროა ადგილზე რეზერვუარებით, რომლებსაც შეუძლია საჭირო ტემპერატურისა და შემკვერელის კონსისტენციის ჰომოგენურობის შენარჩუნება და დამასტაბილებელი დანადგარისთვის გადაცემა კონტროლირებადი და ერთგვაროვანი გზით.

8) ბიტუმი უნდა აქაფდეს რეციკლირების მანქანის გამაფრქვეველ სისტემაში და დაუყოვნებლივ შეერიოს პულვერიზებულ შემავსებელს, იმ წერტილზე, სადაც აქაფებულ ბიტუმს, სულ მცირე, 10-ჯერ მეტი მოცულობა ექნება საბაზო შეღწევადი კლასის ბიტუმთან შედარებით.

ცემენტი, დამატებითი შემავსებლები და კირი

9) ჰიდრაულიკური ცემენტის შემადგენელი მასალები, დამატებითი შემავსებლები და კირი, რომლებიც ადგილზეა მიტანილი, ასევე ხარისხის სტანდარტები, სერტიფიცირებული უნდა იყოს მიმწოდებლის მიერ, რომლის წარმოებისა და მიწოდების პროცესები უნდა ხორციელდებოდეს ხარისხის მენეჯმენტის სისტემის შესაბამისად, S IS 9000 სტანდარტების სერიის ან მსგავსი სტანდარტების მიხედვით და სერტიფიცირებული უნდა იყოს აკრედიტებული ორგანიზაციის მიერ.

10) ჰიდრაულიკური ცემენტი, როგორც დამატებითი შემავსებელი, ან წებადობის აგენტი, უნდა იყოს პორტლანდ-ცემენტი, პორტლანდის ბრძმელის წილის ცემენტი ან პორტლანდის pfa ცემენტი, 10013 ქვემუხლის შესაბამისად.

11) , რომელიც გამოიყენება როგორც დამატებითი შემავსებელი, უნდა შეესაბამებოდეს S 3892-ს.

12) კირი, კირის სტაბილიზაციისთვის (ან როგორც მოდიფიკატორი პლასტიკის წვრილი შემავსებლისთვის) უნდა იყოს ჩაუმქრალი ან ჰიდრატული კირი, S 14227-11 შესაბამისად.

წყალი

13) წყალი პულვერიზებულ მარცვლოვან მასალაში ტენის შემცველობის რეგულირებისთვის უნდა აკმაყოფილებდეს S 1008-ის მოთხოვნებს და უნდა დაამტკიცოს პროექტის მენეჯერმა.

პულვერიზაცია და სტაბილიზაცია

14) პულვერიზაციისთვის გამოყენებულ დანადგარს შეუძლია არსებული გზის სტრუქტურის ერთგვაროვნად პულვერიზაცია ერთ გავლაზე, კონტრაქტში მითითებულ სიღრმეზე. სტაბილიზაციისთვის გამოყენებულ დანადგარს უნდა შეეძლოს ერთგვაროვნად შეურიოს წყლისა და შემკვერელი აგენტების კონტროლირებადი რაოდენობა პულვერიზებული შრის მთელ სიღრმეზე. თითოეული ოპერაციისთვის დანადგარი აღჭურვილი უნდა იყოს დასამუშავებელი სიღრმის მარეგულირებელი მოწყობილობით, 15 მმ საჭირო სიღრმისთვის. კონტრაქტორმა უნდა დააკმაყოფილოს პროექტის მენეჯერის ეს მოთხოვნები.

15) სტაბილიზაციისთვის გამოყენებული დანადგარი აღჭურვილი უნდა იყოს გაფრქვევის სისტემით შესარევ კამერაში, რომელსაც შეეძლება აქაფებული ბიტუმის შემკვერელის წარმოება და თანაბრად განაწილება რეგულირებადი და კონტროლირებადი სიჩქარით. ასევე მოწყობილი უნდა იყოს სინჯის ასაღები ბუნიკი, რომლიდან გამოსულ აქაფებულ ბიტუმს იგივე მანქანებლები უნდა ჰქონდეს, რაც ძირითადი საფრქვევიდან გამომავალ მასალას. ნაკადის სიჩქარის საზომ ხელსაწყოებს ცხელი ბიტუმისა და სხვა თხევადი დანამატების ნარევიში მიწოდების სიჩქარის გასაზომად უნდა შეეძლოს ნაკადის სიჩქარის სწორად დაფიქსირება მილსადენში დინების ყველა მდგომარეობისთვის (ე. ი. სრული ან ნაწილობრივი დატვირთვისთვის). დანადგარის შესაძლებლობებისა და ნაკადის სიჩქარის საზომი მოწყობილობების დაკალიბრების დამადასტურებელი

საბუთები სტაბილიზაციის სამუშაოების დაწყებამდე დასამტკიცებლად უნდა გადაეცეს პროექტის მენეჯერს.

16) მასალის პულვერიზაცია და სტაბილიზაცია უნდა მოხდეს ერთ შრედ, თუ მისი სისქე დატკეპნილ მდომარეობაში 300 მმ ან ნაკლებია. თუ სისქე აღემაება 300 მმ-ს, მასალის პულვერიზაცია და სტაბილიზაცია უნდა მოხდეს 100-დან 300 მმ სისქის შრეების მინიმალურ რაოდენობაზე. სადაც საჭიროა ერთზე მეტი შრის დაგება, კონტრაქტორმა უნდა დაარწმუნოს პროექტის მენეჯერი, რომ ქვედა დონემ მიაღწია საკმარის სტაბილურობას, ამ მუხლის 31-ე ქვემუხლის შესაბამისად, შემდეგი შრის დაგებამდე.

პულვერიზაციის პროცესი

17) გზის არსებული სტრუქტურის პულვერიზაცია უნდა მოხდეს სისტემატიზებულად, საჭირო სიღრმეზე, იმის უზრუნველსაყოფად, რომ სამუშაოებში გათვალისწინებულია არსებული გზის ყველა დასახელებული ნაწილი. მიმდებარე ზოლებს შორის უნდა მოხდეს, სულ მცირე, 150 მმ-ზე პირგადადება. ნებისმიერი მასალა, რომელიც დამუშავებული დარჩა მაგარი კიდეების გასწვრივ ან დაბრკოლებების გარშემო, უნდა მოითხაროს და მოთავსდეს მანქანის მომდევნო ზოლზე, სანამ არ მიიღება ერთგვაროვანი, მთლიანად პულვერიზებული შემავსებელი. პულვერიზებული მასალა არ უნდა დაბინურდეს კიდეებზე არსებული მასალებით.

18) ყველა გრძივი და განივი ნაკერი უნდა იყოს სუფთა და ვერტიკალურად ჩამოჭრილი. სადაც სამუშაო მოიცავს ადრე რეციკლირებული მასალის მიმდებარე უბნის გაგრძელებას, ნაკერები უნდა შეიცვალოს, სულ მცირე, 0.5 მ-ზე ადრე დამუშავებულ კონსტრუქციაში. სადაც სტაბილიზაციისთვის განკუთვნილი მასალის შრე უკვე სტაბილიზებულ შრეზეა მოთავსებული, ზედა შრის პულვერიზაციის / სტაბილიზაციის სიღრმე ისე უნდა დაფიქსირდეს, რომ შეიჭრას ქვედა სტაბილიზებულ შრეში, სულ მცირე, 22 მმ-ით.

19) ჭარბი პულვერიზირებული მასალა უნდა მოშორდეს გრეიდერით და/ან ექსკავატორით, ამ ობიექტზე, სხვა ადგილას გაოსაყენებლად, ან გადატანილი უნდა იყოს პროექტის მენეჯერის მიერ დამტკიცებულ დასაგროვებელ ადგილას. შრის ზედაპირი ნომინალურად უნდა მოსწორდეს, საჭირო პროფილით და დაიტკეპნოს.

20) პულვერიზებულ შემავსებელში ტენის შემცველობა უშუალოდ სტაბილიზაციის წინ უნდა გაიზომოს S 1097-5-ის შესაბამისად, მაღალტემპერატურული მეთოდის გამოყენებით. ტენის შემცველობა ერთგვაროვანი უნდა იყოს მთელ შრეში, 2%-ის ფარგლებში, ტენის ოპტიმალური შემცველობიდან არასტაბილიზებული შემავსებლისთვის, რომელიც შეიცავს დამატებითი შემავსებლის პროექტით გათვალისწინებულ რაოდენობას, რომელიც განსაზღვრულია S 1924-2-ის 2.1.4 მუხლის მიხედვით.

21) თუ ტენის შემცველობა არასტაბილიზებულ პულვერიზებულ შემავსებელში არ ხვდება მოცემულ დიაპაზონში, მიღებული უნდა იყოს მაკორექტირებელი ზომები აერაციის გზით ტენის ჭარბი შემცველობის შესამცირებლად, ან წყლის კონტროლირებადი დამატებით ტენის შემცველობის გასაზრდელად.

22) შესაბამის ფართობზე აერაცია მიღწეული უნდა იყოს სრულ სიღრმეზე, რეციკლირების მანქანის გადავლით, მასალის გასაფხვიერებლად და ჭარბი ტენის აორთქლების ხელშესაწყობად. მასალას უნდა შეუნარჩუნდეს ფხვიერი მდგომარეობა, სანამ ტენის შემცველობის მომდევნო ცდები არ უჩვენებს, რომ დამუშავებულმა მასალამ მიაღწია ტენის შემცველობის მოცემულ დიაპაზონს. შრე ხელახლა უნდა მოსწორდეს საჭირო პროფილამდე და დაიტკეპნოს სტაბილიზაციამდე.

23) დასამუშავებელ ფართობზე ტენის შემცველობის გასაზრდელად რეციკლირების მანქანის სრულ სიღრმეზე გავლისას რეგულირებად გასაფრქვევ სისტემაში უნდა

ჩამატოს წყალი, რათა უზრუნველყოფილი იყოს წყლის თანაბრად განაწილება მთელ შრეში. წყალი უნდა დაემატოს მანამ, სანამ ტენიანობის ცდები არ უჩვენებს, რომ მასალამ მიაღწია საჭირო ტენიანობას. შრე ხელახლა უნდა მოსწორდეს საჭირო პროფილამდე და დაიტკეპნოს სტაბილიზაციამდე.

სტაბილიზაციის პროცესი

24) სტაბილიზაცია არ უნდა ჩატარდეს წვიმის დროს ან მას შემდეგ, სადაც წვიმის ხანგრძლივობა და ინტენსივობა საფუძველს იძლევა ვივარაუდოთ, რომ სტაბილიზებული ნარევის ტენიანობა გადააჭარბებს ტენის შემცველობის გათვალისწინებულ კრიტერიუმებს და გააუარესებს შრის სტაბილურობას დატკეპნისას (როგორც განსაზღვრულია ამ მუხლის 31-ე ქვემუხლში). გაყინული მასალების სტაბილიზაცია დაუშვებელია.

25) სტაბილიზაციამდე, 100-ის ფარგლებში, მაგარი კიდებიდან, როგორებიცაა ბორდიურები, არხები, ასევე დაბრკოლებების გარშემო, პულვერიზებული მასალა უნდა მოშორდეს და თანაბრად განაწილდეს პულვერიზებული მასალის მთელ დარჩენილ სივრცეზე.

26) უშუალოდ სტაბილიზაციის წინ ნებისმიერი დამატებითი შემავსებელი და/ან წებადობის აგენტი თანაბრად უნდა დაიფინოს შრის მთელ სივრცეზე, მექანიკური მოწყობილობის გამოყენებით, რომელსაც შეუძლია მასალების განაწილება თანაბრად, კონტროლირებადი გზით. ეს მასალები უნდა დაიფინოს გაანგარიშების საფუძველზე, რათა მიღწეულ იქნეს ამ მუხლის 58-65-ე ქვემუხლებით განსაზღვრული ნარევის შემადგენლობა. ამასთან, აუცილებელია მონიტორინგი, ამ მუხლის 35-ე ქვემუხლის შესაბამისად.

27) სტაბილიზაცია უნდა განხორციელდეს მოცემულ სიღრმეზე, სისტემატურად, პულვერიზაციის პროცესის ანალოგიურად, 150 მმ პირგადადებით, მიმდებარე ზოლებს შორის. ბიტუმის შემკვრელი უნდა იყოს აქაფებული ბიტუმი და უნდა განაწილდეს საფრქვევი მოწყობილობით, უშუალოდ დამასტაბილებელი მოწყობილობის როტორსა და შემრევე კამერაში. შემკვრელი უნდა მიეწოდოს რეციკლირების მანქანის საფრქვევს ტუმბოიანი მილგაყვანილობით, მანქანის ბორტზე არსებული რეზერვუარებიდან ან ცისტერნიანი მანქანიდან, რომელიც რეციკლირების მანქანასთან ტანდემში მოძრაობს. ბიტუმის და ნებისმიერი ამაქაფებელი აგენტის მიწოდების სიჩქარე (რომელიც გაანგარიშებულია შემკვრელის მიზნობრივი შემადგენლობის მისაღწევად), რომელიც ამ მუხლის 58-65-ე ქვემუხლებითაა განსაზღვრული, უნდა გაკონტროლდეს და დარეგულირდეს ამ მუხლის 36-ე ქვემუხლში მოცემული აღწერის მიხედვით.

28) სტაბილიზებული მასალის შრე უნდა მოსწორდეს შესაბამის დონემდე და დაიტკეპნოს სტაბილიზაციის დანადგარის უკანასკნელად გავლის შემდეგ ორი საათის განმავლობაში, თუ გათვალისწინებული არ არის „გაქვავების“ ან აერაციის პერიოდი. ნებისმიერი ღარები, რომლებიც კიდის მასალების გათხრამდე ჩამოყალიბდა, უნდა შეივსოს მიმდებარე სტაბილიზებული მასალით, მინიმალური ხელახლა დამუშავების გზით.

29) თითოეული შრე უნდა დაიტკეპნოს სატკეპნი დანადგარით, რომელიც პროექტის მენეჯერმა დაამტკიცა, სანამ აღვიღებ მასალის სიმკვრივე არ დააკმაყოფილებს ამ მუხლის მე-40 და 41-ე ქვემუხლებს და სტაბილიზებული შრე არ ჩამოყალიბდება მდგრად და მკვრივ ზედაპირად. ნებისმიერი ღია ან განცალკევებული ზედაპირის ფართობი უნდა ამოივსოს მშრალი წვრილი ხრეშით.

30) დასატკეპნი შრის სტაბილურობა ადეკვატურად უნდა ჩაითვალოს, თუ მოპირკეთებული ზედაპირი არ ირღვევა, არ იღარება და არ სკდება სამშენებლო ტრანსპორტის შემდგომი მოძრაობის დროს.

31) პროექტის მენეჯერის მოთხოვნისამებრ, შრის სტაბილურობა ნებისმიერ ადგილას უნდა შეფასდეს, სულ მცირე, 24-საათიანი გაქვავების პერიოდის შემდეგ, სამღერძიანი 24 ტონა საერთო მასის მქონე თვითმცლელის მეშვეობით (სამი სტანდარტული ღერძის ეკვივალენტი). ვერტიკალური დეფორმაცია უნდა გაიზომოს ყველა შასის ლიანდზე, მონიტორინგის წერტილებში, 5 განივი სექციიდან თითოეულზე, რომლებიც 1 მ-ითაა დაშორებული მანქანის მიერ გავლილი 5, 15, 30 და 40 ზოლის შემდეგ. უნდა შედგეს საშუალო ვერტიკალური დეფორმაციების გრაფიკი მანქანის გავლების შესაბამისი რიცხვისგან დამოკიდებულებით და ინტერპოლაცია უნდა მოხდეს 100 სტანდარტული ღერძის შესაბამისი საშუალო ვერტიკალური დეფორმაციისთვის. შრე მისაღებად ჩაითვლება, თუ საშუალო ვერტიკალური დეფორმაცია, რომელიც 100 სტანდარტულ ღერძს შეესაბამება, 10 მმ-ზე ნაკლებია.

32) დატკეპნის დამთავრების შემდეგ ზედაპირი უნდა დაიფაროს 920-ე მუხლის შესაბამისი 1 - 70 კლასის ბიტუმის ემულსიის საიზოლაციო მემბრანით. ბიტუმის ემულსია უნდა დაიფინოს კონტრაქტორის მეთოდურ დოკუმენტში მითითებული სიჩქარით. იქ, სადაც ზედაპირი გახსნილია მოძრაობისთვის, საიზოლაციო მემბრანა უნდა ამოივსოს წვრილი შემავსებლით ან ქვიშით, რომელიც 5.5-7.0 კგ/მ² სიჩქარით დაიფინება.

პროცესების კონტროლი

33) უნდა შეფასდეს პულვერიზებული მასალის ან სტაბილიზებული ნარევის მდგომარეობის ან ხარისხის შესაბამისობა სპეციფიკაციებთან, ნაგებობის ყოველი 800 მ² ფართობის ან მისი ნაწილისთვის, რომელიც იმავე სამუშაო დღეს დამთავრდა.

34) ამ მუხლის მე-20 ქვემუხლში მითითებული ტენის შემცველობის მონიტორინგი უნდა ჩატარდეს საცდელ სინჯებზე, რომლებიც ამოღებულია პულვერიზებული შემავსებლის სამი მოცულობრივი ნიმუშიდან. ეს ნიმუშები ამოღებული უნდა იქნეს შესაფასებელი ფართობის დიაგნოზის გასწვრივ თანაბრად დაშორებული წერტილებიდან. მოცულობრივი ნიმუშები უნდა შეიცავდეს პულვერიზებული შრის სრული სიღრმიდან ამოღებულ მასალას. პულვერიზაციის სიღრმე გზის მოცემული დონის მიმართ უნდა გაიზომოს და დაფიქსირდეს ყოველ წერტილში. ასევე უნდა მოხდეს სინჯების გამოცდა ნაწილაკების ზომების განაწილების დასადგენად, S 933-1-ის შესაბამისად (ან კლასიფიკაციის ადრეული შეფასების მიღების ნებისმიერი შესწორებული მეთოდით, იმ პირობით, რომ შეიძლება გამოცდების სტანდარტულ მეთოდთან მისი კავშირის დემონსტრირება). საჭიროებისამებრ, სამი სინჯის ნარჩენები უნდა შეერთდეს ერთი მოცულობრივი ნიმუშის შესადგენად, რათა განისაზღვროს ბიტუმის შემცველობა პულვერიზებულ შემავსებელში, S 598-102-ის შესაბამისად. თუ სტაბილიზაციამდე ჩატარდება ტენიანობის შემცველობის რეგულირების ოპერაციები, შეიძლება ადებულ იქნეს შემდეგი ნიმუშები და შესრულდეს ტენიანობის შემცველობის შემდგომი ცდები.

35) ცემენტის, დამატებითი შემავსებლის, ჰიდრატული ან ჩაუმქრალი კირის დაგების მაჩვენებელი შეიძლება გაიზომოს მასალის იმ რაოდენობის აწონვით, რომელიც დარჩება მოცემული ფართობის ხუთი ქვეშიდან თითოეულზე, რომლებსაც დასაფენი მანქანა გადაუვლის. ქვეშები უნდა განთავსდეს დაახლოებით ერთნაირად დაშორებულ წერტილებში, დაფარული ტერიტორიის დიაგნოზის გასწვრივ. დაგების საშუალო მაჩვენებელი და მასალის დამატების პროცენტული წილი უნდა განისაზღვროს და დაფიქსირდეს თითოეული შესაფასებელი უბნისთვის.

36) სტაბილიზაციის დანადგარში ბიტუმის შემკვრელისა და ნებისმიერი სხვა სითხეების მიწოდების სიჩქარე უნდა დაფიქსირდეს და მუდმივად გაკონტროლდეს შესაბამისი დინების სიჩქარის საზომი ხელსაწყოებით. თითოეული სამუშაო პერიოდის დაწყებამდე შემოწმების სახით ბიტუმის მიწოდების სიჩქარე უნდა განისაზღვროს სისშირული გაზომვების ჩატარებამდე და მათ შემდეგ შესანახ/მიწოდების რეზერვუარებში, რომლებიც განკუთვნილია არა უმეტეს 250 მ² სტაბილიზაციის ფართობისთვის. უნდა დაფიქსირდეს ბიტუმის გაანგარიშებული მიწოდების სიჩქარე თითოეულ საცდელ უბანზე.

37) პროექტის მენეჯერის ინსტრუქციის შესაბამისად, სადაც გამოიყენება კირი პულვერიზებული შემავსებლის წებადი კომპონენტის მოდიფიცირებისთვის, მოდიფიცირებული მასალების გამოცდა უნდა მოხდეს S 1924 S 14227 შესაბამისად.

38) სტაბილიზაციის შემდეგ სტაბილიზებული ნარევის საბოლოოდ დატკეპნამდე საჭიროა სტაბილიზებული მასალის 5 ნიმუშის აღება. ნიმუშები აღებული უნდა იქნეს განსახილველი ფართობის დიაგონალის გასწვრივ თანაბრად დაშორებული 5 წერტილიდან. უნდა დაფიქსირდეს ნიმუშის აღების თითოეული წერტილის მდებარეობა. თითოეული ნიმუში უნდა შეიცავდეს, სულ მცირე, 4.0 კგ მასალას, რომელიც შრის მთლიანი სიღრმიდანაა ამოღებული. სტაბილიზაციის სიღრმე გზის მოცემული დონის მიმართ უნდა გაიზომოს და დაფიქსირდეს თითოეული წერტილისთვის. საჭიროებისამებრ და პროექტის მენეჯერის ინსტრუქციის შესაბამისად, სიღრმე უნდა გაიზომოს ცნობილი დონის წერტილებს შორის დაჭიმული თოკის დახმარებით.

39) საველე პირობებში, სტაბილიზებული მასალის თითოეული ნიმუში უნდა გადაირიოს და მისგან ამოღებული უნდა იყოს ტიპობრივი მასალა, რომელიც საკმარისია 150 მმ წიბოიანი კუბისებრი ნიმუშისთვის 800 სერიის შესაბამისი მუხლების მიხედვით. უნდა განისაზღვროს თითოეული კუბური ნიმუშის ზღვრული სიმკვრივე 10 კგ/მ³ სიზუსტით. თითოეული ნიმუშის დარჩენილი მასალა უნდა ინახებოდეს დახურულ კონტეინერში შემდგომი ცდების ჩასატარებლად, ადგილზე ან ლაბორატორიაში, როგორც აღწერილია ამ მუხლის 42-ე, 43-ე და 46-ე ქვემუხლებში.

40) სტაბილიზებული შრის მოსწორებისა და საბოლოოდ დატკეპნის შემდეგ უნდა გაიზომოს მოცულობრივი სიმკვრივე 50-მეტრიანი ინტერვალებით საგზაო მოძრაობის ზოლის გასწვრივ, მასალების ნიმუშების აღების წერტილების მახლობელი წერტილების ჩათვლით, მოლეკულური სიმკვრივის საზომი ხელსაწყოთი პირდაპირ ტრანსმისიულ რეჟიმში, შრის სისქეში 25 მმ სიღრმეზე. პერიოდულად უნდა მოხდეს ანათვლების ვერიფიკაცია S 1377-9-ის შესაბამისად დაგრადუირებული ხელსაწყოთი.

41) მიღებული მონოლითური მოცულობრივი სიმკვრივის მნიშვნელობები უნდა შედარდეს სიმკვრივის ზღვრულ მნიშვნელობასთან, რომელიც მიღებულია კუბისებრი ნიმუშებიდან სინჯების აღების შესაბამის წერტილებში. მონოლითური მოცულობრივი სიმკვრივის ყოველი ხუთი მნიშვნელობის საშუალო მნიშვნელობა უნდა შეადგენდეს, სულ მცირე, ზღვრული სიმკვრივის 95%-ს, ხოლო ინდივიდუალური მონოლითური მოცულობრივი სიმკვრივის გაზომვები არ უნდა იყოს ზღვრული სიმკვრივის 93%-ზე ნაკლები.

42) ადგილზე ან დაუყოვნებლივ, ლაბორატორიაში შემოსვლისთანავე, ხუთივე ნიმუშს უნდა ჩუატარდეს ტენიანობაზე გამოცდა S 1377-2-ის შესაბამისად.

43) ადგილზე ან ლაბორატორიაში შემოსვლიდან 24 საათის განმავლობაში, ერთი 150 მმ დიამეტრიანი, 75 – 100 მმ სიმაღლის ცილინდრისებრი ნიმუში (ბრიკეტული ნიმუში) უნდა დამზადდეს 5 ამოღებული ნიმუშიდან თითოეულისგან, ჩაიპრესოს R ყალიბში მიზნობრივ სიმკვრივემდე, რომელიც ადგილზე გაზომილი საშუალო მონოლითური მოცულობრივი სიმკვრივის ტოლია. თითოეული ბრიკეტის საბოლოო სიმკვრივე უნდა გაიზომოს და შესაბამისი ტენიანობის შემცველობის მაჩვენებლების გამოყენებით განისაზღვროს მშრალი სიმკვრივეები.

44) უნდა დაფიქსირდეს ხუთი ბრიკეტისებრი ნიმუშის გაქვავების (გამაგრების) ისტორია გამოცდამდე, რომელიც უნდა მოიცავდეს, დამზადებიდან რაც შეიძლება სწრაფად, 72-საათიან პერიოდს 60 C ნომინალურ ტემპერატურაზე. უშუალოდ გამოცდის წინ ბრიკეტი უნდა გაჩერდეს ჰაერზე 12 საათის განმავლობაში 20 C-ზე და შემდეგ ჩუატარდეს გამოცდა 213 : 1993-ის შესაბამისად, რათა განისაზღვროს მასალის არაპირდაპირი ელასტიკური სიხისტის მოდული (ITS). საცდელი აპარატიდან ამოღების შემდეგ თითოეული ბრიკეტი უნდა ჩაუშვან წყალში 20 C-ზე, სულ მცირე, 24 საათის

განმავლობაში. შემდეგ ისევ უნდა გაიზომოს გაჯერებულ მდგომარეობაში მყოფი მასალის ITS .

45) თითოეულ ბრიკეტში სიცარიელებების შემცველობა უნდა განისაზღვროს S 598-104-ის შესაბამისად. ამას გარდა, საჭიროა ნაწილობრივ დაფარული პროდუქტის მაქსიმალური სიმკვრივის სტანდარტიზაცია სიცარიელებების შემცველობის გაანგარიშებების საფუძველზე ლაბორატორიაში დამზადებული მთლიანად დაფარული ნიმუშისთვის. ფხვიერი პულვერიზებული შემავსებლის ნიმუში, რომელიც აქაფებული ბიტუმის ჩამატებამდეა აღებული, უნდა გამოშრეს მუდმივი მასის მიღწევამდე 50 C ტემპერატურაზე. შემდეგ გამომშრალ შემავსებელს უნდა დაემატოს ცხელი შეღწევადი კლასის ბიტუმის საკმარისი რაოდენობა მექანიკურ მიქსერში, სანამ ნარევი ვიზუალურად მთლიანად არ დაიფარება (გამოიყენება დაახლოებით 4% ბიტუმი). დაფარულ ნიმუშს უნდა ჩაუტარდეს გამოცდა მაქსიმალური სიმკვრივის დასადგენად, როგორც მითითებულია S 12697-5-ში.

46) სტაბილიზებული მასალის ხუთი ნიმუშის ნარჩენები უნდა გაერთიანდეს და დამზადდეს ერთი მოცულობრივი ნიმუში. ამ ნიმუშიდან უნდა დამზადდეს ოთხი ქვენიმუში. ქვენიმუშებს უნდა ჩაუტარდეს ცდები ნაწილაკების ზომების მიხედვით განაწილების დასადგენად, ხოლო ერთ ნიმუშს – ბიტუმის შემცველობის განსაზღვრავად, S 598-102-ის შესაბამისად. დამატებული ბიტუმის შემცველობა უნდა განისაზღვროს როგორც სტაბილიზებულ ნარევეში ბიტუმის შემცველობისა და სტაბილიზაციამდე პულვერიზებულ შემავსებელში ბიტუმის შემცველობის სხვაობა.

47) სპეციფიკაციასთან შესაბამისობის კრიტერიუმები პროცესების კონტროლის ცდებისთვის უნდა შეესაბამებოდეს 9/15 ცხრილს.

ცივი რეციკლირებული ბიტუმის შემკვრელი მასალის მზა პროდუქციის მახასიათებლები

48) ცივი რეციკლირებული ბიტუმის შემკვრელი მასალის მზა პროდუქციის მახასიათებლები უნდა შეფასდეს გაზომვების საფუძველზე, რომლებიც ჩატარებულია 800 მ² ფართობზე ან მის ნაწილზე, რომელიც ყოველ სამუშაო დღეს სრულდება და რომელიც შეესაბამება ამ მუხლის 33-ე ქვემუხლით განსაზღვრულ ფართობს.

49) დამთავრებიდან 24 საათის ვადაში უნდა შეფასდეს სტაბილიზებული შრის საექსპლუატაციო მახასიათებლები დინამიკური ანოდური დატვირთვის ან პენეტრომეტრის მეთოდებით ელასტიკური მოდულების განსაზღვრავად 10-უჯრედიანი ნიმუშის წერტილებში. თითოეულ წერტილში ელასტიკური მოდული და საშუალო არითმეტიკული ელასტიკური მოდული შესაფასებელი ფართობისთვის უნდა აკმაყოფილებდეს შემდეგ მინიმალურ სტანდარტებს:

მნიშვნელობა ერთ წერტილში:	30 მპა
საშუალო არითმეტიკული მნიშვნელობა:	50 მპა
ერთწერტილიანი ელასტიკური მოდულის მინიმალური პროცენტული ნაზრდი:	20%
საშუალო ელასტიკური მოდულის მინიმალური პროცენტული ნაზრდი:	30%

ამას გარდა, ზედა საფარის მშენებლობამდე უნდა გამეორდეს შეფასების პროცესი იმის სადემონსტრაციოდ, რომ ელასტიკური მოდულის მნიშვნელობები ყველა წერტილში და საშუალო არითმეტიკული მნიშვნელობა გაიზარდა არანაკლებ ზემოთ აღნიშნული პროცენტული მაჩვენებლით, დაგებისთანავე შეფასებული მნიშვნელობების ზემოთ. სადაც ეს კრიტერიუმები დაკმაყოფილებული არ არის, უნდა განისაზღვროს შესაბამის მასალის მთლიანი რაოდენობა და განხორციელდეს შესაბამისი გამოსასწორებელი ზომები. გამოსასწორებელი ზომები უნდა მოიცავდეს ან მშენებლობის შეფერხებას, რათა შესაძლებელი იყოს შესაბამისი შრის შემდგომი გამტკიცება, ან რეციკლირების

პროცესის მთლიანად ან ნაწილობრივ გამეორებას, რასაც მოჰყვება ხელახლა შეფასება, სანამ არ მიიღწევა მასალების შესაბამისობა.

50) ზედაპირის მოპირკეთების სამუშაოების დამთავრებიდან 270 დღის ვადაში უნდა ჩატარდეს გაზომვები თავისუფლად ვარდნილი ტვირთის დეფლექტომეტრის (W) მეშვეობით და გაანალიზდეს 29 (R 7.3.2-ის შესაბამისად. სახელდობრ, გაზომვები უნდა ჩატარდეს გზის მზა საფარზე, შასის ღიანდის მახლობლად, მაქსიმუმ,

10 მ-იანი თანაბარი ინტერვალებით. გაზომვები უნდა ჩატარდეს იმ პერიოდში, როდესაც 50 მმ სიღრმეზე გზის საფარის ტემპერატურა 15 - 25 C დიაპაზონშია. W -ის შედეგები უნდა გაანალიზდეს წრფივი ელასტიკური უკუ- W -ის ანალიზის კომპიუტერული პროგრამის მეშვეობით, რომელშიც გზის საფარი მოდელირებულია როგორც ორშრიანი სისტემა. პირველი შრე უნდა იყოს კომბინირებული დიზაინის ბმული მასალების (ე. ი. კომბინირებული რეციკლირებული მასალისა და მასზე დაგებული ზედაპირის მოსაპირკეთებელი მასალის) სისქე, ხოლო მე-2 შრე უნდა იყოს არაბმული საფუძველის შრე უსასრულო სიღრმით. მზა პროდუქციის საექსპლუატაციო მანქანებლები შეიძლება განისაზღვროს პირველი შრისთვის ტემპერატურისთვის შესწორებების გარეშე გაანგარიშებული სიხისტით. შესაბამისობა მიღწეული უნდა იქნეს, როდესაც 10 შედეგის მოსრიალე საშუალო არ არის 2500 მპა-ზე ნაკლები, ხოლო ინდივიდუალური შედეგი არ არის მოცმული მანქანების 85%-ზე ნაკლები.

51) იმ შემთხვევაში, თუ არ არის დაკმაყოფილებული პირველი შრის მიმართ სიხისტის მოთხოვნები, რომლებიც გათვალისწინებულია ამ მუხლის 50-ე ქვემუხლის შესაბამისად, უნდა განისაზღვროს შეუსაბამო მასალის მთლიანი რაოდენობა შემდეგი კვლევებით, რომლებიც მოიცავს ძელების და ლაბორატორიულ გამოცდას. თითოეული შეუსაბამო უბნისთვის სტაბილიზებული შრის მთლიანი სიღრმიდან უნდა იქნეს ამოღებული ძელების ნიმუშები, პროექტის მენეჯერის მიერ მითითებული ადგილებიდან – ერთი 150 მმ დიამეტრის ძელი 75 მ² ფართობზე.

ცხრილი 9/15: შესაბამისობის კრიტერიუმები პროცესების კონტროლის ცდებისთვის, რეციკლირებული ბიტუმით ბმულ მასალებში

მასალის თვისებები ან მახასიათებლები	ინდივიდუალური შედეგები	ცდის შედეგების საშუალო არითმეტიკული
ფარდობითი მონოლითური სიმკვრივე	მინიმუმ 93%	მინიმუმ 95%
შემავესებლების კლასიფიკაცია (S 598-102)	ამ მუხლის მე-3 ქვემუხლის შესაბამისად	
ჩამატებული ბიტუმის შემცველობა (S 598-102)	მიზნობრივი 0.6%	/
ტენის შემცველობა(S 1377-102)	ოპტიმალური 3%	ოპტიმალური 2%
შრის სისქე (ადგილზე გაზომვა)	მოცემული 25 მმ	მოცემული 15 მმ
ცემენტის შემცველობა (დაგების სიჩქარის ადგილზე გაზომვა)	მიზნობრივი 2%	მიზნობრივი 1%
არაპირდაპირი ელასტიკური სიხისტის მოდული (ITS) – მშრალი ნიმუშები	მინიმუმ 2000 მპა	მინიმუმ 2500 მპა
ITS – წყლით გაჯერებული ნიმუშები	მინიმუმ 1500 მპა	მინიმუმ 2000 მპა
სიცარიელეების პროცენტული შემცველობა	მაქსიმუმ 12%	მაქსიმუმ 9%

შენიშვნა: ნარევის პროექტში დაფიქსირებულია დამატებული ბიტუმის მინიმალური შემცველობა.

52) კონტრაქტორი პასუხისმგებელი უნდა იყოს ძელების ამოღებაზე მინიმალური ძალის გამოყენებით, დაზიანებების გარეშე. იქ, სადაც მასალა ზიანდება წყლის ნაკადით ამოღებისას, დასაშვებია უნდა იყოს ჰაერის ნაკადით ამოღება. ამოღების შემდეგ თითოეულ ძელზე უნდა დამაგრდეს ეტიკეტი, გაკეთდეს ფოტოსურათი და გამოცდამდე უნდა შეინახოს დახურულ პოლიეთილენის პარკში, თანაბარ ზედაპირზე, 20 C 5 C ტემპერატურაზე. რეციკლირებული შრის ტემპერატურა უნდა გაიზომოს და დაფიქსირდეს.

53) ყველა ძელის ამოღების შემდეგ ორმოები უნდა ამოივსოს მოძრაობის გახსნამდე. ამოსავსები მასალები უნდა შეესაბამებოდეს 929.19 ქვემუხლს.

54) თუ წინასწარ განსაზღვრულ ნებისმიერ ადგილას შეუძლებელია შესაბამისი ზომისა და შესაბამის მდომარეობაში ყოფი ძელების ინტაქტურად ამოღება, მზა პროდუქციის საექსპლუატაციო მაჩვენებლების გამოცდისთვის, მაქსიმუმ, სამი მცდელობით 1.5 მ რადიუსიან ფართობზე, უნდა ჩაითვალოს, რომ მახლობლად ამოღებული მასალა არ შეესაბამება მზა პროდუქციის საექსპლუატაციო მაჩვენებლების სპეციფიკაციებს.

55) წარმატებით ამოღებული თითოეული ძელი დამუშავდება ლაბორატორიაში, მოშორდება ზედაპირული საფარი და ნებისმიერი მასალა ქვემოდან, ძელების გამოსაცდელად ნიმუშებად დაჭრამდე, 75 და 100 მმ სიმაღლეზე. სადაც შესაძლებელია, გამოცდისთვის უნდა დამზადდეს სამი ნიმუში, ერთი – ზედა ნაწილიდან, მეორე – შუა, ხოლო მესამე – ქვედა ნაწილიდან.

56) ძელების გამოცდისთვის განკუთვნილი ნიმუშების გამოცდა უნდა მოხდეს 9/16 ცხრილში მოცემული სტანდარტების შესაბამისად.

57) მიღებული შედეგები გამოყენებული უნდა იქნეს სტაბილიზებული მასალის ნაგებობებში გამოყენებისას სავარაუდო საექსპლუატაციო მაჩვენებლების შეფასებისთვის, S-ში მითითებული საბაზო მასალების ცნობილ საექსპლუატაციო მაჩვენებლებთან მიმართებაში. სტაბილიზებული მასალა საცდელ ტერიტორიაზე მისღებად უნდა ჩაითვალოს, თუ 9/17 ცხრილში მოცემული შესაბამისობის კრიტერიუმები დაკმაყოფილებულია.

ცხრილი 9/16: გამოცდის სტანდარტები ძელისებრი ნიმუშებისთვის, რეციკლირებული ბიტუმით შეკრული მასალებისთვის

გამოცდა	სტანდარტი
მოცულობრივი სიმკვრივე, სიცარიელებების შემცველობა	S 598-104 & sub-Clause 39 of this Clause
არაპირდაპირი ელასტიკური სიხისტის მოდულები	S 598-104 & sub-Clause 45 of this Clause 213

ცხრილი 9/17: შესაბამისობის კრიტერიუმები ძელისებრი ნიმუშებისთვის, ნაგებობებიდან, რეციკლირებული ბიტუმით შეკრული მასალებისთვის

მასალის თვისებები ან მახასიათებლები	ინდივიდუალური შედეგები ძელებისთვის	ძელის გამოცდის შედეგების საშუალო არითმეტიკული
ძელის სიმკვრივე ზღვრულ სიმკვრივესთან შედარებით სიცარიელებების შემცველობა	მინიმუმ 93%	მინიმუმ 95%
შრის სისქე (ძელის გაზომვიდან)	მაქსიმუმ 9%	მაქსიმუმ 7%
არაპირდაპირი ელასტიკური სიხისტის მოდული - მშრალი (213 : 1993)	მოცემულობა 25მმ	მოცემულობა 15მმ 15
	მინიმუმ 2000 მპა	მინიმუმ 2500 მპა

ნარევის შემადგენლობა და მახასიათებლები

58) ცივი რეციკლირებული ბიტუმით ბმული მასალის ნარევის შემადგენლობა და მახასიათებლები თითოეული უბნის ან ამ უბნის ნაწილისთვის, მათ შორის, დეტალური ინფორმაცია დამატებითი შემავსებლების, შემკვრელის, წებადობის და/ან დამასტაბილბელი აგენტებისა და მათი რაოდენობის შესახებ უნდა გადაეცეს პროექტის მენეჯერს რეციკლირების სამუშაოების დაწყებამდე, სულ მცირე, ერთი კვირით ადრე. იქ, სადაც უბნის შესწავლისას გამოვლინდება არსებული მოსაპირკეთებელი მასალების მნიშვნელოვანი განსხვავებები ერთი უბნის სხვადასხვა მონაკვეთზე, უბნის თითოეული მონაკვეთისთვის წარმოდგენილი უნდა იყოს სხვადასხვა საპროექტო ნარევი. სხვადასხვა მონაკვეთის სავარაუდო გეგმიური ფართობი და სიღრმე, რომლებისთვისაც გათვალისწინებულია თითოეული ნარევი, უნდა დაამტკიცოს პროექტის მენეჯერმა.

59) გამოცდის სტანდარტები რეციკლირებული ბიტუმით ბმული ნარევის ღიზაინისთვის უნდა შეესაბამებოდეს 9/18 ცხრილს.

60) პროექტირებისა და დახასიათების პროცესისთვის გამოყენებული შემავსებელი მიღებული უნდა იყოს სამუშაოების წარმოების შესაბამისი უბნიდან და ტიპური უნდა იყოს საპულვერიზაციო საგზაო საფარის შრეების მასალის შემადგენელი კომპონენტებისა და პროპორციის თვალსაზრისით. ლაბორატორიაში უნდა მოხდეს შემავსებლის პულვერიზაცია ან დამსხვრევა, ისე რომ ახლოს იყოს პულვერიზებული შემავსებლის ხასიათთან და კლასიფიკაციასთან, ხოლო შემავსებლის ნაწილაკების სიდიდეების განაწილება უნდა შეესაბამებოდეს ამ მუხლის მე-3 ქვემუხლს.

61) ლაბორატორიაში დამზადებული შემავსებელი შესაბამისი პროპორციით უნდა შეიერიოს ბიტუმის შემკვრელთან და წებადობის აგენტთან, სულ მცირე, სამი გამოსაცდელი ნარევის მოსამზადებლად, რომლებშიც სხვადასხვა იქნება დამატებული ბიტუმის შემცველობა. ბიტუმის შეღწევადობა და წებადობის აგენტის ტიპი იგივე უნდა იყოს, რაც შესრულებულ სამუშაოში.

62) საცდელ ნარევებში დამატებული ბიტუმის სხვადასხვა შემცველობა შეიძლება შეიცვალოს 0.5%-იანი ან 1.0%-იანი ბიჯით, 3.0%-დან 6.0%-მდე შესაბამისი დაშვებებით, ნარჩენი შემკვრელის გათვალისწინებით დამსხვრეული ასფალტის ნებისმიერ კომპონენტში. თითოეული საცდელი ნარევიდან უნდა დამზადდეს 150 მმ დიამეტრიანი 75-100 სიმაღლის ცილინდრული საცდელი ნიმუშები (ბრიკეტები). ეს ბრიკეტები ზღვრამდე უნდა დაიტკეპნოს ვიბრაციული მეთოდით ლითონის ცილინდრულ ყალიბებში, ყალიბების კომპლექტისა და ვიბრაციული ჩაქუჩის გამოყენებით, რომლებიც S 598-104-შია აღწერილი. უნდა განისაზღვროს თითოეული ცილინდრის მოცულობრივი სიმკვრივე.

63) ბრიკეტების გაქვავება უნდახდებოდეს 72 საათის განმავლობაში 60 C ნომინალურ ტემპერატურაზე. უშუალოდ გამოცდის წინ ბრიკეტი უნდა გაჩერდეს ჰაერზე 12 საათის განმავლობაში 20 C-ზე და შემდეგ ჩაუტარდეს გამოცდა 213 : 1993-ის შესაბამისად, რათა განისაზღვროს მასალის ITS . საცდელი აპარატიდან ამოღების შემდეგ თითოეული ბრიკეტი უნდა ჩაუშვან წყალში 20 C-ზე, სულ მცირე, 24 საათის განმავლობაში. შემდეგ ისევ უნდა გაიზომოს გაჯერებულ მდგომარეობაში მყოფი მასალის ITS .

64) სამუშაოებისთვის გამოსაყენებელი ხსნარის მახასიათებლები, ნებისმიერი დამატებული წყლის ჩათვლით, უნდა განისაზღვროს ITS -ის ოპტიმალური მნიშვნელობების (მშრალი) გამოყენებით. თუ პიკური მდგომარეობები მკაფიოდ არ არის გამოკვეთილი, მაშინ მიღებული უნდა იყოს პლატოს მახასიათებლები და ჩამატებული ბიტუმის მინიმალური შემცველობა, რომლისთვისაც 9/19 ცხრილში განსაზღვრული კრიტერიუმები დაკმაყოფილდება, გამოყენებული უნდა იქნეს სამუშაოებში, 0.4% მინიმუმით ნარევებისთვის, რომლებიც შეიცავს მხოლოდ პულვერიზებულ შეუკვრელ ან

ცემენტით შეკრულ შემავსებელს და 0.3%-ით ნარეგებისთვის, რომლებიც მხოლოდ პულვერიზებულ ბიტუმით შეკრულ მასალებს შეიცავს.

65) ზემოთ აღნიშნული გამოცდის შედეგების საფუძველზე კონტრაქტორმა უნდა წარმოადგინოს დეტალური ინფორმაცია სტანდარტული ნარეგებისთვის, სამუშაოებისთვის, სადაც დადგენილია შემავსებლის მიზნობრივი კლასიფიკაცია და ტიპი, დამატებული წყლის შემცველობა, წებადი აგენტისა და შემკვრელის შემცველობა, დაშვებებთან ერთად. აღწერილი უნდა იყოს დატკეპნის მეთოდი. მასალები, რომლებიც გამოიყენება ნაგებობებისთვის, უნდა შეესაბამებოდეს ნარეგს.

ცხრილი 9/18. გამოცდის სტანდარტები რეციკლირებული ბიტუმით ბმული მასალების პროექტირებისა და დახასიათებისთვის

გამოცდა	სტანდარტი
ტენის შემცველობა	S 1377-2
მოცულობრივი სიმკვრივე	S 598-104
სიცარიელეების შემცველობა	S 598-104 & 948 მუხლის 45 ქვემუხლი
კლასიფიკაცია და შემკვრელის შემცველობა	S 598-102
არაპირდაპირი ელასტიკური სიხისტის მოდული [ITS]	213 : 1993

ცხრილი 9/19: მოთხოვნები რეციკლირებული ბიტუმით ბმული მასალების მისაღები დიზაინისა და დახასიათებლების მიმართ

თვისება ან დახასიათებელი	ინდივიდუალური ნიმუში	საშუალო სიდიდე გამოსაცდელი კომპლექტისთვის
ტენის შემცველობა	/	ოპტიმალური 2%
არაპირდაპირი ელასტიკური სიხისტის მოდული (მშრალი)	2000 ემპა	2500 მპა
არაპირდაპირი ელასტიკური სიხისტის მოდული (სველი)	1500 მპა	2000 მპა
ბიტუმის შემცველობა	/	მიზნობრივი 0.5%
ნაწილაკების ზომების განაწილება	/	ზონა ან ზონა
სიცარიელეების შემცველობა	მაქსიმუმ 9%	მაქსიმუმ 7%

949 ორმოების შეკეთება

1) ზედაპირული შრის პატარა ფართობების დროებითი რემონტი, საგზაო ფენებისთვის ორმოების ჩათვლით, უნდა განხორციელდეს შემდეგნაირად:

- (i) ფხვიერი მასალა მთლიანად უნდა მოშორდეს ორმოების ამოვსებამდე
- (ii) მდგარი წყალი მთლიანად უნდა მოშორდეს ორმოების ამოვსებამდე
- (iii) შემავსებელი მასალა უნდა დაიტკეპნოს სათანადო საშუალებებით
- (iv) დატკეპნილი მასალის ზედაპირი უნდა შეესაბამებოდეს გარშემო გზის ზედაპირის დონეს

(a) ორმოები საგზაო დგარებისთვის
შეავსეთ საგზაო დგარების ბუდეები 6 მმ ბიტუმისანი სწავი მოხმარების გზის სარემონტო მასალით ან მისი ეკვივალენტური მასალით

(b) ორმოები მოპირკეთებულ ადგილებში

- (i) ორმოებისთვის, რომლებიც 0.5 მ²-ზე პატარაა, ისარგებლეთ 6 მმ ბიტუმიანი სწაფი მოხმარების გზის სარემონტო მასალით ან მისი ეკვივალენტური მასალით
- (ii) ორმოებისთვის, რომლებიც 0.5 მ²-ზე დიდია, ისარგებლეთ 6 მმ ნომინალური ზომის მკვრივი ბიტუმიანი ღორღის მკვრივი ზედაპირული შრით
- (iii) ორმოები უნდა შეივსოს მასალებით, რომლებიც დატკეპნილია ბოლომდე ცირკულარული ვიბრაციული ჩაქუჩით, შრეებად, რომლების სისქე არ აღემატება 75 მმ-ს.

2) ალტერნატიულად, დაკერება შეიძლება მოხდეს რეციკლირების სარემონტო სისტემებით, რომლებშიც გამოიყენება ჩაშენებული არაპირდაპირი ინფრაწითელი გამათბობლები, რომლებსაც British Board of Aggregates Manufacturers-ის შესაბამისი სერტიფიკატი აქვს.

950 ამომტვრეული ადგილები

1) ამომტვრეული ადგილები დროებით უნდა შეივსოს შესაბამისი მასალებით, რომლებიც სპეციალურადაა განკუთვნილი ამგვარი ადგილების შესაკეთებლად. ამომტვრეული ადგილი უნდა ამოსუფთავდეს და ზედაპირი კარგად გამოშრეს. შესავსები ადგილი უნდა შეინიღბოს სწორი კიდეების უზრუნველსაყოფად და შემავსებელი მასალა უნდა დაიგოს მწარმოებლის ინსტრუქციების მიხედვით.

2) დაგებული მასალის სრიალის მიმართ მინიმალური წინააღმდეგობა უნდა იყოს 60 სრიალის მიმართ წინააღმდეგობის ქანქარას მეთოდით გაზომვით. ზედაპირის მაკროსტრუქტურა უნდა შეესაბამებოდეს გარშემო მყოფი საგზაო საფარის მაკროსტრუქტურას.

3) კონტრაქტორმა უნდა მიიღოს პროექტის მენეჯერის დასტური ამომტვრეული ადგილების ამოსავსები ნებისმიერი მასალის თაობაზე.

4) ამომტვრეული ადგილები მუდმივად უნდა ამოივსოს ისეთი მასალებით ან რეციკლირების სისტემებით, რომლებიც 900 სერიას შეესაბამება.

951 ღაპირება

1) დაკერება განისაზღვრება, როგორც ზედაპირული, შუალედური და საბაზო შრეების შეცვლა, როდესაც მასალები პატარა ფართობზე ივება.

2) არსებული დაზიანებული ზედაპირი და/ან ღარებისა და ამონგრეული ორმოების დროებით შევსებული ადგილები უნდა გასუფთავდეს და ამოღებულ იქნეს, ისე რომ მივიღოთ ორმოები სწორი ვერტიკალური კედლებით.

3) ნაკერების კიდეები უნდა შეესაბამებოდეს 901.22 ქვემუხლს.

4) ადგილიდან უნდა მოშორდეს მთელი ფხვიერი მასალა.

5) შემცველი მასალა უნდა იყოს მკვრივი ბიტუმიანი ღორღი ან მასალა, რომელსაც დაამტკიცებს პროექტის მენეჯერი.

6) შუალედური შრე უნდა შეესაბამებოდეს 920-ე მუხლს.

7) კონსტრუქციის ყველა შრე უნდა დაიგოს და დაიტკეპნოს ისე, რომ დატკეპნის შემდეგ ყოველი შრის ღონე შეესაბამებოდეს გარშემო საფარის ამავე შრის ღონეს.

8) ალტერნატიულად, დაკერება შეიძლება განხორციელდეს რეციკლირების სარემონტო სისტემებით, რომლებშიც ჩაშენებულია ინფრაწითელი გამათბობლები და აქვს ritish board of gr ment S Roads and ridges-ის შესაბამისი სერტიფიკატი

952 საფარის ქვედა და საფუძვლის ფენების მდებარეობა დეფორმაციის მიმართ

ზოგადი

1) სადაც მითითებულია, შუალედური შრე ან, შუალედური შრის არარსებობისას, ზედა საბაზო შრე უნდა შეესაბამებოდეს მოთხოვნებს დეფორმაციის მიმართ.

წინადადება სამუშაო ნარევის შესახებ

2) სამუშაო ნარევის პროექტი თითოეული წყაროსთვის შემკვერელის შედწვევადობის ნომრის, შემავსებლის პროცენტული წილისა და წყაროების ჩათვლით, უნდა გადაეცეს პროექტის მენეჯერს სამუშაო ნარევის დასამტკიცებელ გამოცდამდე.

გამოცდა სამუშაო ნარევის დასამტკიცებლად

3) ახალი სამუშაო ნარევის დამტკიცების გამოცდა უნდა ჩატარდეს იმ შემთხვევაში, თუ შეიცვლება მისი შემადგენელი რომელიმე მასალა ან მასალების წყარო.

4) S 598-110-ის შესაბამისად ჩატარებული შასის ლიანდის ცდის ან 226 : 1996-ის და TR 3287/97-ის შესაბამისად ჩატარებული ვაკუუმური განმეორებადი დატვირთვის აქსიალური ცდის (R T) ექვსი თანამიმდევრული შედეგის საშუალო არითმეტიკული არ უნდა აღემატებოდეს ქვემოთ მოყვანილ ცხრილებში მოცემულ სიდიდეებს. ამ ცდების ინდივიდუალური შედეგები არ უნდა აღემატებოდეს ქვემოთ მოყვანილ სიდიდეებს 50%-ზე მეტად:

საბურავის ნაკვალევით გამოცდა (BS 598-110)

მოძრაობის კლასი	ტემპერატურა (გრადუსი ცელსიუსით)	ნაკვალევის მაქსიმალური სიდიდე (მმ/სთ)	ნაკვალევის მაქსიმალური სირღმე (მმ)
1	45	2.0	4.0
2	60	5.0	7.0

ვაკუუმით განმეორებადი დერძული დატვირთვის გამოცდა (RLAT) (DD 226 : 1996 და TRL PA3287/97)

მოძრაობის კლასი	ტემპერატურა (გრადუსი ცელსიუსით)	გაჭიმვის მაქსიმალური სიდიდე (გაჭიმვა/100 ციკლზე)	მაქსიმალური გაჭიმვა (%)
1	45	100	1.5
2	45	70	1

5) შასის ლიანდის ცდის ნიმუშების სისქე უნდა იყოს 45-55 მმ, დიამეტრი – 200 მმ. ნიმუშების გამოცდა უნდა მოხდეს იმავე ვერტიკალური ორიენტაციით. ვაკუუმური R T გამოცდა განკუთვნილი ნიმუშების სისქე უნდა იყოს 45-55 მმ, დიამეტრი – 150 მმ.

6) თუ მასალა არ აკმაყოფილებს დეფორმაციის მიმართ მოთხოვნებს, კონტრაქტორმა უნდა შეასწოროს თავდაპირველად განსაზღვრული მიზნობრივი ნარევი და ჩაატაროს შემდგომი გამოცდები.

დაგებული მასალების ნიმუშების აღება და გამოცდა

7) 944-ე მუხლის მოთხოვნების გარდა, ამ მუხლის შესაბამისად დაგებული მასალებისა და 937-ე მუხლით გათვალისწინებული ასფალტის მასტიკის (S) დეფორმაციის მიმართ წინააღმდეგობა მუდმივ ნაგებობებში უნდა შეფასდეს ამ მუხლის მე-4 და მე-5 ქვემუხლების შესაბამისად, ძელების მეშვეობით, რომლებიც შემდეგი სიხშირითაა ამოღებული:

- (i) 6 ძელი თითოეული შემრევი დანადგარიდან დაგებული მასალების 1 კილომეტრიდან.
- (ii) შემდგომ, სულ მცირე, ერთი ძელი, საგზაო მოძრაობის ზოლის თითოეული კილომეტრიდან, ან ერთი ძელი, როდესაც საფარი დაგებულია 1 კმ-ზე ნაკლებ მანძილზე; და
- (iii) თითოეული შემრევი დანადგარიდან მასალების დეფორმაციის მიმართ მოთხოვნების დაკმაყოფილება უნდა განისაზღვროს 6 თანამიმდევრული 150 ან 200 მმ დიამეტრიანი ძელის მეშვეობით, რომლებიც შეადგენენ ძელების კომპლექტს.

შესაბამისობის მოთხოვნები მუდმივი სამუშაოებისთვის

8) დეფორმაციის მიმართ წინააღმდეგობა უნდა შეესაბამებოდეს ამ მუხლის მე-4 ქვემუხლს

დამატებითი ნიმუშების აღება და გამოცდა

9) თუ რომელიმე ცდის მნიშვნელობები არ აკმაყოფილებს ამ მუხლის მე-4 ქვემუხლის მოთხოვნებს, პროექტის მენეჯერმა უნდა მოითხოვოს დამატებითი ძელების ამოღება და მათი გამოცდა დეფექტიანი მასალის მოცულობის დასადგენად.

შედეგების ანგარიში

10) კონტრაქტორმა პროექტის მენეჯერს უნდა წარუდგინოს მუდმივი ნაგებობების მშენებლობის მდებარეობა, ყოველდღიურად, ერთი დღის განმავლობაში დაგებული მასალების შესახებ დეტალურ ინფორმაციასთან ერთად.

ამინდთან დაკავშირებული პირობები

11) 945-ე მუხლით გათვალისწინებული ამინდთან დაკავშირებული პირობები არ უნდა გამოიყენებოდეს მკვრივი ბიტუმიანი ხრეშის ან ასფალტის მასტიკის მიმართ, რომელიც დაგებულია ამ მუხლის შესაბამისად. თუ გამოიყენება მოდიფიცირებული შემკვრელები, ნარევის დაგებისთვის ამინდთან დაკავშირებული პირობები უნდა შეესაბამებოდეს British Board of Agrement S Roads and ridges-ის სერტიფიკატს. იმ შემთხვევაში, თუ ასეთი სერტიფიკატი არ გაიცემა, ნარევის დაგებისთვის ამინდთან დაკავშირებული პირობები უნდა გადაეცეს პროექტის მენეჯერს მოდიფიცირებული შემკვრელის შესახებ დეტალებთან ერთად და მოიცავდეს ინფორმაციას მოძრაობის ადრეულ ეტაპზე დაწყების შესახებ, განსაკუთრებით ცხელ ამინდში.

დროებითი მოძრაობა

12) კონტრაქტორმა უნდა უზრუნველყოს გზის მოსაპირკეთებელი მასალის სათანადოდ გაცივება და გამაგრება, სანამ დაიშვება დროებითი მოძრაობა. თუ არ არსებობს სხვა შეთანხმება პროექტის მენეჯერთან, მოძრაობა არ უნდა გაიხსნას, თუ ზედაპირის ტემპერატურა აღემატება 25 C-ს, თუ მაქსიმალური ტემპერატურა საფარში არ არის დაწეული 35 C-ის ქვემოთ.

953 ბიტუმიანი მასალების გამძლეობა – გაჯერებულ დაძველების ელასტიკურ სიხისტეზე გამოცდა (SATS)

გამოყენების სფერო

1) ამ მუხლში მოცემულია გამოცდის მეთოდი მკვრივი ბიტუმიანი მასალების გამძლეობის შესაფასებლად, გაჯერებული დაძველების ელასტიკური სიხისტის (S TS) ცდის მეშვეობით, რომელიც აქ არის აღწერილი.

ტერმინები და განსაზღვრებები

2) ამ მუხლის მიზნებისთვის უნდა გამოიყენებოდეს ტერმინები და განსაზღვრებები, რომლებიც მოცემულია S 6100-ში, დანარჩენებთან ერთად:

- (i) მაქსიმალური სიმკვრივე
ბიტუმიანი ნარევის ერთეული მოცულობის მასა სიცარიელების გარეშე გამოცდის მოცემულ ტემპერატურაზე
- (ii) მშრალი მოცულობრივი სიმკვრივე
ნიმუშის ერთეული მოცულობის მასა სიცარიელებით გამოცდის მოცემულ ტემპერატურაზე
- (iii) გაჯერება კონდიციონირებამდე
ნარევის გაჯერება, განსაზღვრული, როგორც წყლით შევსებული სიცარიელების გაანგარიშებული პროცენტული წილი, ვაკუუმის მეშვეობით ნაწილობრივი გაჯერების შემდეგ კონდიციონირებამდე, როგორც აღწერილია ამ მუხლში.
- (iv) არაკონდიციონირებული სიხისტე
ნარევის სიხისტის მოდული, განსაზღვრული 213 : 1993-ის შესაბამისად, კონდიციონირებამდე, როგორც აღწერილია ამ მუხლში.
- (v) კონდიციონირებული სიხისტე
ნარევის სიხისტის მოდული, განსაზღვრული 213 : 1993-ის შესაბამისად, კონდიციონირების შემდეგ, როგორც აღწერილია ამ მუხლში.
- (vi) სიხისტის კოეფიციენტი
კონდიციონირებული სიხისტის შეფარდება არაკონდიციონირებულ სიხისტესთან.
- (vii) გაჯერება კონდიციონირების შემდეგ
ნარევის გაჯერება, განსაზღვრული, როგორც წყლით შევსებული სიცარიელების გაანგარიშებული პროცენტული წილი, კონდიციონირების შემდეგ, როგორც აღწერილია ამ მუხლში.

გამოცდის პრინციპი

3) ნომინალურად იდენტური ნიმუშები გამოცდის დროს ექვემდებარება ტენით გაჯერებას ვაკუუმური სისტემის გამოყენებით. შემდეგ ისინი გადააქვთ წყლით ნაწილობრივ შევსებულ ჭურჭელში, რომელშიც მაღალი წნევაა. ამ ჭურჭელში ისინი ექვემდებარება კონდიციონირების პროცედურას 85 C ტემპერატურაზე, 2.1 მპა წნევის ქვეშ 65 საათის განმავლობაში. გრაფიკზე გადააქვთ ცალკეული ნიმუშების სიხისტის

კოეფიციენტებისა და გაჯერების პროცენტული მაჩვენებლების დამოკიდებულება კონდიციონების შემდეგ დაძველებისა და ტენის მიმართ მასალის მგრძობიარობის დასადგენად. მთლიანად პროცესს უწოდებენ გაჯერების დაძველების ელასტიკურ სიხისტეზე (S TS) გამოცდას.

მასალები

4) გამოყენებული უნდა იყოს შემდეგი მასალები:

- (i) დისტილირებული წყალი (ან ეკვივალენტური სისუფთავის წყალი), ახლად დეაერირებული და გაგრილებული.
- (ii) თვითწებადი ალუმინის ფოლგა (კილიტა), რომელიც მიეწება და დაფარავს ნიმუშს ჰერმეტიკული საფარის სახით.
- (iii) საშრობი ქაღალდის პირსახოცები

გამოსაცდელი აპარატი

5) გამოცდისთვის გამოყენებული უნდა იყოს შემდეგი აპარატი:

- (i) ვაკუუმური საშრობი კარადა და ვაკუუმური ტუმბო, მანომეტრის ან დაგრადუირებული ვაკუუმმეტრის ჩათვლით, როგორც აღწერილია S 12697-5-ში.
- (ii) საკმარისი სიმძლავრის სასწორი 1.0 გ სიზუსტით.
- (iii) მაღალი წნევის ჭურჭელი, ნახ. 9/9-ზე მოცემული ზომებითა და ფორმით, S T 1-ში აღწერილის ანალოგიური, საკმარისი ტევადობით ამ მუხლის მე-6 ქვემუხლში აღწერილი 5 ნიმუშისთვის სრული გამოცდის ჩასატარებლად.
- (iv) საცდელი აპარატურა, რომელსაც შეუძლია არაპირდაპირი ელასტიკური სიხისტის მოდულის (ITS) გამოცდა დატკეპნილი ბიტუმის ნარევის ნიმუშებზე, 213: 1993-ის შესაბამისად.
- (v) ნიმუშის ქვეში, რომელსაც ნახ. 9/10-ზე წარმოდგენილი ზომები და ფორმა აქვს, უნდა იტევდეს 5 ნიმუშს სრული გამოცდისთვის. ქვეში მოთავსებული უნდა იყოს მაღალი წნევის ჭურჭელში, ფოროვანი დისკის თავზე, როგორც ნაჩვენებია ნახ. 9/11-ზე.

ნიმუშის მომზადება

6) ნიმუშები უნდა იყოს 100 0.5მმ დიამეტრის და 60 5 მმ სისქის ძელები. ნიმუშები უნდა გამოიჭრას ფილიდან, რომელიც ლაბორატორიული საგორავიანი სატკეპნის გამოყენებით დამზადდა S 12 697-33-ის შესაბამისად, 8 % 2 % სიცარიელების შემცველობით. სრული გამოცდისთვის საჭიროა ნომინალურად იდენტური ხუთი ნიმუში. ძელები მიიღება თითოეული ბოლოდან დაახლოებით ერთნაირი რაოდენობების მოხერხების გზით, ძელიდან, რომელიც დაახლოებით 100 მმ სისქის ფილიდანაა მიღებული.

პროცედურა

7) გამოცდილი ბიტუმის ნარევის მაქსიმალური სიმკვრივე უნდა განისაზღვროს S 12697-5-ის შესაბამისად.

8) თითოეული დატკეპნილი ნიმუშის მშრალი მოცულობრივი სიმკვრივე უნდა განისაზღვროს, როგორც აღწერილია S 12697-6-ში, პროცედურა C. თვითწებადი ალუმინის ფოლგა გამოიყენება ნიმუშის დასაფარად, ჩაშვებისას. ცდის შემდეგ ფოლგა მოაცილეთ.

9) თითოეული ნიმუშის სიცარიელის შემცველობა უნდა გაანგარიშდეს 953.22 მუხლის შესაბამისად. ნებისმიერი ნიმუში, რომელშიც სიცარიელების შემცველობა 8 2%-ს აღემატება, უარყოფილი უნდა იყოს და შეიცვალოს სხვა ნიმუშით, რომელშიც სიცარიელის შემცველობა დასაშვებ ფარგლებშია.

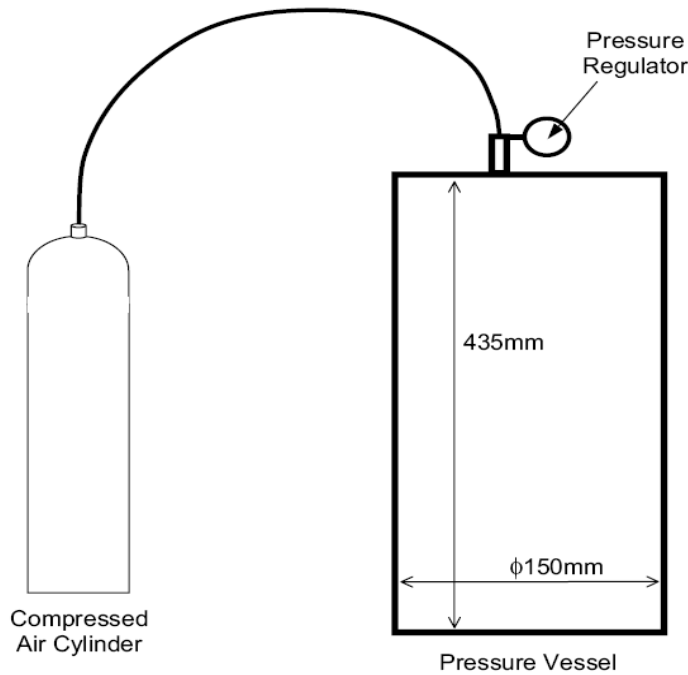
10) არაკონდიციონირებული (საწყისი) სიხისტის მოდული უნდა განისაზღვროს 20 0.5 C ტემპერატურაზე, ნოტინგემის ასფალტის ტესტერში (ottingham sphalt Tester - T). აღნიშნეთ, როგორც ITS

11) განსაზღვრეთ თითოეული ნიმუშის მშრალი მასა და აღნიშნეთ w -ით.

12) ნიმუშები ნაწილობრივ უნდა გაჯერდეს - მოთავსდეს ვაკუუმის საშრობ კარადაში, დაიფაროს დისტლირებული წყლით 20 1 C ტემპერატურაზე, დაიხუროს აპარატი და მოეწყოს ნაწილობრივი ვაკუუმი, 68 3 ლპა ნარჩენი წნევით, 30 წუთის განმავლობაში.

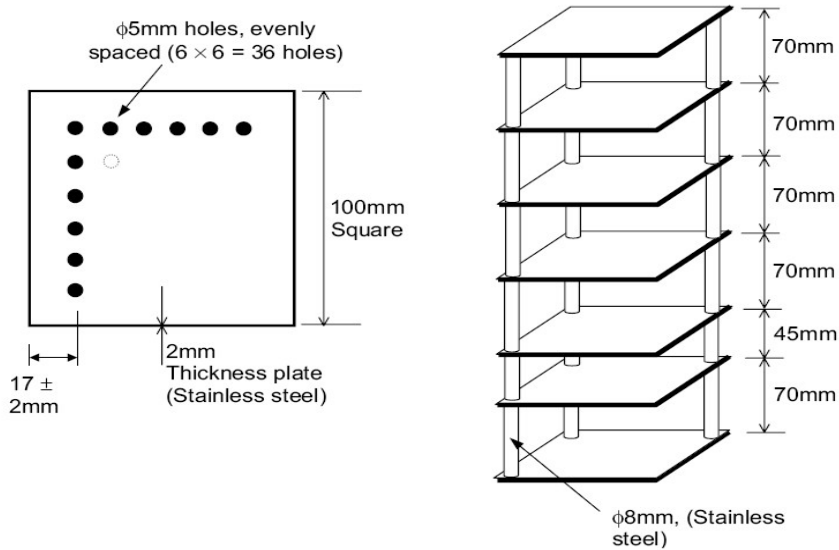
13) ამოიღეთ თითოეული ნიმუში ვაკუუმური საშრობი კარადიდან, ქაღალდის პირსახოცით მოაშორეთ წყალი ზედაპირიდან და განსაზღვრეთ მისი სველი მასა. აღნიშნეთ w -ით. პროცენტული გაჯერება (S) უნდა განისაზღვროს, როგორც აღწერილია 953.23 ქვემუხლში. ნებისმიერი ნიმუში, რომლის გაანგარიშებული გაჯერება $\geq 80\%$, უარყოფილი უნდა იქნეს და შეიცვალოს ძელით, რომლის გაჯერება 80%-ზე ნაკლებია.

ნახ. 9/9 (11/04) ტიპური მაღალი წნევის ჭურჭლის სქემა და ზომები



შენიშვნა: ყველა ზომა 2მმ

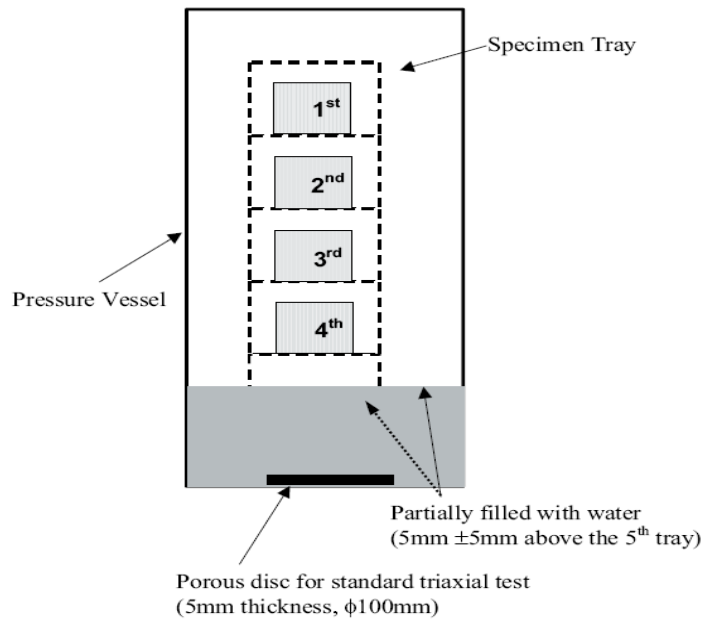
ნახ. 9/10 (11/04) ტიპური ნიმუშის ქვეშის სქემა და ზომები



შენიშვნა: ყველა ზომა 0.5 მმ, სხვაგვარად მითითებულის გარდა

14) წყლით ნაწილობრივ შეავსეთ მაღალი წნევის ჭურჭელი. ნიმუშების ჩატვირთვის შემდეგ წყლის დონე მე-4 და მე-5 ნიმუშებს შორის უნდა იყოს ისეთი, როგორც ნაჩვენებია ნახ. 9/11-ზე. გამოიყენება მხოლოდ ახლად დისტილირებული წყალი (დაუშვებელია ხელმეორედ გამოყენება). ჭურჭელი და წყალი უნდა კონტროლდებოდეს მიზნობრივ ტემპერატურაზე, სილ მცირე, 2 საათით ადრე, კონდიციონების პროცესის დაწყებამდე.

ნახ. 9/11: (11/04) მაღალი წნევის ჭურჭელში ნიმუშების კონფიგურაციის სქემა



15) ნიმუშები უნდა განთავსდეს ჭურჭელში, ნიმუშების ქვეშის გამოყენებით, სახურავი უნდა დაიხუროს და წნევა თანდათანობით გაიზარდოს ატმოსფერულიდან 2.1 მპა-მდე 20 წუთის განმავლობაში. შემდეგ უნდა შესრულდეს კონდიციონების პროცედურა, როგორც აღწერილია S T 1-ში, 2.1 0.1 მპა წნევისა და 85 °C მიზნობრივი ტემპერატურის პირობებში, 65 ერთი საათის განმავლობაში.

16) გამოცდის 65-საათიანი პერიოდის შემდეგ შეამცირეთ მიზნობრივი ტემპერატურა 30 °C-მდე. დატოვეთ ჭურჭელი მომდევნო 24 საათის განმავლობაში გასაგრილებლად 30 °C-მდე. ნუ მოხსნით წნევას.

17) როდესაც მაღალი წნევის ჭურჭელში ტემპერატურა შემცირდება 30 °C-მდე (ე. ი. გაცივების 24-საათიანი პერიოდის შემდეგ), გამათბობელი უნდა გამოირთოს და წნევა ჭურჭელში ნელა უნდა შემცირდეს. წნევის მარეგულირებელი მექანიზმი იმგვარად უნდა მოქმედებდეს, რომ უზრუნველყოფდეს წნევის ატმოსფეროში დაბრუნებას 20-30 წუთის განმავლობაში (წრფივი შემცირება). შემდეგ უნდა გაიხსნას სახურავი და ქვეშე მყოფი ყველა ნიმუში ამოღებულ იქნეს ჭურჭლიდან.

18) თითოეული ნიმუშის ზედაპირი უნდა გამშრალდეს ქაღალდის პირსახოცების გამოყენებით და მათი სველი მასა გაიზომოს 3 წუთის განმავლობაში ამოღების შემდეგ. აღნიშნეთ ეს მასა w_2 -ით. გაჯერება კონდიციონების პროცედურის შემდეგ (S_a) უნდა გამოითვალოს, როგორც აღწერილია 953.24 ქვემუხლში.

19) საჭიროა ნიმუშების დათვალიერება, რათა მათზე არ იყოს რაიმე ვიზუალური ნასკდომები ან არ ჰქონდეთ უჩვეულო გარეგნობა (მაგ. შემკვრელის ან შემავესებლის ფერი). ნებისმიერი კომენტარები სათანადოდ უნდა დაფიქსირდეს.

20) ნიმუშები უნდა განთავსდეს ITS -ის ბოქსში ან რაიმე სხვა გარემოში კონტროლირებადი ტემპერატურით, 20 ± 0.5 °C-ზე. ITS გამოცდისთვის მოსამზადებლად, როგორც აღწერილია 213 : 1993-ში.

21) სიხისტის მოდული შეიძლება განისაზღვროს, როგორც აღწერილია 213 : 1993-ში, მაღალი წნევის ჭურჭლის გამათბობლის გამორთვიდან 8 საათის შემდეგ. აღნიშნეთ ეს, როგორც ITS C.

გაანგარიშებები და შედეგების წარმოდგენა

მშრალი მოცულობრივი სიმკვრივისა და სივარელების შემცველობის გაანგარიშება

22) გამოითვალეთ მშრალი მოცულობრივი სიმკვრივე თითოეული ნიმუშისთვის (მგ/მ³), შემდეგნაირად:

$$\text{Dry Bulk Density (G}_{mb}) = \frac{A}{(B - C) - \left(\frac{B - A}{D}\right)}$$

სადაც

= მშრალი ნიმუშის მასა ჰაერში (გ)

= საფარული ნიმუშის მასა ჰაერში (გ)

C = საფარული ნიმუშის მასა წყალში (გ)

= თვით-წებადი ალუმინის ფოლგის* სიმკვრივე მგ/მ

* აღმოჩნდა, რომ 953.4 (ii) ქვემუხლში აღწერილ მასას 1.650 მგ/მ ტიპური სიმკვრივე აქვს.

ნიმუშის მშრალი მოცულობრივი სიმკვრივე უნდა გამოისახოს 0.0001 მგ/მ³-მდე.

სივარელების შემცველობა (%) თითოეული ნიმუშისთვის გამოითვლება შემდეგნაირად:

$$\text{Air Voids} = \frac{G_{mm} - G_{mb}}{G_{mm}} \times 100$$

სადაც

mm მინიმალური სიმკვრივეა, რომელიც S 12697-5-ის შესაბამისადაა განსაზღვრული

mb მშრალი მოცულობრივი სიმკვრივეა, რომელიც S 12697-6-ის C პროცედურითაა განსაზღვრული

გამოთვლილი სივარელების შემცველობა უნდა გამოითვალოს 0.1%-მდე

გაჯერება კონდიცირებამდე

23) კონდიცირებამდე გაიანგარიშეთ გაჯერება შემდეგნაირად:

$$S = \frac{\frac{M_w - M_d}{M_d} - \frac{M_d}{G_{mb}}}{\frac{M_d}{G_{mm}}} \times 100$$

სადაც:

S = გაჯერების პროცენტული მაჩვენებელია კონდიცირებამდე

d = მშრალი ნიმუშის მასა

w = სველი ნიმუშის მასა

mb = მშრალი მოცულობრივი სიმკვრივე

mm = მაქსიმალური სიმკვრივე

გაჯერება კონდიცირებამდე უნდა გამოისახოს უახლოეს 1%-მდე

გაჯერება კონდიცირების შემდეგ

24) გამოითვალეთ გაჯერება კონდიციონირების შემდეგ:

$$S_a = \frac{M_{w2} - M_d}{\frac{M_d}{G_{mb}} - \frac{M_d}{G_{mm}}} \times 100$$

სადაც:

S_a = გაჯერების პროცენტული მაჩვენებელია კონდიციონირებამდე

d = მშრალი ნიმუშის მასა

w_2 = სველი ნიმუშის მასა (გ) კონდიციონირების შემდეგ

mb = მშრალი მოცულობრივი სიმკვრივე

mm = მაქსიმალური სიმკვრივე

გაჯერება კონდიციონირების შემდეგ უნდა გამოისახოს უახლოეს 1%-მდე

სიხისტის კოეფიციენტი

25) გამოითვალეთ სიხისტის კოეფიციენტი შემდეგნაირად:

$$ITSM_R = \frac{ITSM_c}{ITSM_U}$$

სადაც:

ITS_R = სიხისტის კოეფიციენტია,

ITS_c = კონდიციონირებული სიხისტეა

ITS_U = არაკონდიციონირებული სიხისტეა

სიხისტე უნდა გამოისახოს უახლოეს 0.01 -მდე.

ანგარიში

26) ანგარიში გამოცდის შესახებ უნდა შეიცავდეს შემდეგ მინიმალურ ინფორმაციას:

- (a) ლაბორატორიის დასახელება, სადაც ტარდება გამოცდა
- (b) გამოცდის თარიღი
- (c) უნიკალური ნომერი
- (d) მითითება გამოცდის მეთოდისა და გამოცდის პირობების შესახებ.
- (e) გამოცდილი ნარევის მაქსიმალური სიმკვრივე უნდა გამოისახოს უახლოეს 0.001მგ/მ³ -მდე.
- (f) თითოეული გამოცდილი ნიმუშისთვის ანგარიშში უნდა შევიდეს:
 - მშრალი მოცულობრივი სიმკვრივე (mb) უახლოეს 0.001მგ/მ³ -მდე.
 - სივარულელების შემცველობის პროცენტული მაჩვენებელი (V), უახლოეს 0.1%-მდე.
 - გაჯერების პროცენტული მაჩვენებელი (S) კონდიციონირებამდე, უახლოეს 1%-მდე.
 - გაჯერების პროცენტული მაჩვენებელი კონდიციონირების შემდეგ (S_a), უახლოეს 1%-მდე.
 - არაკონდიციონირებული სიხისტე (ITS_U) კონდიციონირებამდე, უახლოეს 100 მპა-მდე.
 - კონდიციონირებული სიხისტე (ITS_C) კონდიციონირების შემდეგ, უახლოეს 100 მპა-მდე.

- სიხისტის კოეფიციენტი (ITS R) უახლოეს 0.01-მდე.
- ნებისმიერი ნაპრალები (ნასკდომები) ან უჩვეულო გარეგნობა.

გ) გამოცდილი ნარეგებისთვის ინდივიდუალური ნიმუშის სიხისტის კოეფიციენტის კონდიციონების შემდეგ უნდა აიგოს გაჯერების მნიშვნელობაზე დამოკიდებულების შესაბამისი გრაფიკი. გრაფიკს უნდა ჰქონდეს სიხისტის კოეფიციენტის წრფივი ღერძი (y ღერძი) და კონდიციონების შემდეგ გაჯერების ღერძი (x ღერძი). გრაფიკის მასშტაბები უნდა მოიცავდეს სიხისტის კოეფიციენტს, სულ მცირე, 1-1.0 დიაპაზონში და კონდიციონების შემდეგ გაჯერებას 0-100% დიაპაზონში.

27) უნიკალური საიდენტიფიკაციო ნიშნების მქონე გამოცდის ანგარიში და გრაფიკი, კონტრაქტორის წინადადებასთან ერთად, უნდა გადაეცეს პროექტის მენეჯერს.

სერია 1000 გზის საფარი – ბეტონის შემადგენლობა

1001 ბეტონის სიმტკიცის კლასები და გზის საფარის შემადგენლობა

1) ხისტი ან ხისტი შერეულ საგზაო სამოსის შემადგენლობაში ბეტონი უნდა განეკუთვნებოდეს 10/1 ცხრილში მოყვანილ რომელიმე კლასს.

2) ბეტონი უნდა შეესაბამებოდეს S 13877-2-სა და მოცემული სერიის მოთხოვნებს. ბეტონის შემადგენლობა უნდა შეესაბამებოდეს S 206-1-ის, S 8500-1-ის, S 8500-2-ის, S 13877-1-ისა და მოცემული სერიის მოთხოვნებს.

ცხრილი 10/1: საგზაო სამოსის ფენები- ბეტონის სიმტკიცის კლასები

საგზაო სამოსის ფენა	S 206-1			S 8500-1, S 13877-1	პუნქტი
	გეგმით გათვალისწინებული ბეტონი	სტანდარტიზირებული ბეტონი	მითითებული ცემენტი		
(I) ზედა ფენის ფილები: არაარმირებული ბეტონი ნაკერიანი რკინაბეტონი უწყვეტად არმირებული ბეტონი	CC37			C32/40)) 1001) და) 1034) და
(II) უწყვეტად არმირებული ბეტონის გზის საფუძველი	CC 37			C32/40) 1044)
(III) უწყვეტად არმირებული ბეტონი და უწყვეტად არმირებული ბეტონის გზის საფუძვლის გრუნტის ანკერული ძელები	*			C25/30))
(IV) სველი მჭლე ბეტონი 4)	CC 18.5	ST4	3	C16/20)
(V) სველი მჭლე ბეტონი 3)	CC 14	ST3	2	C12/15) 1030
(VI) სველი მჭლე ბეტონი 2)	CC 9	ST2	1	C8/10)
(VII) სველი მჭლე ბეტონი 1)	CC 7	ST1	0	C6/8)

შენიშვნა: * ნიმუშები არ უნდა იყოს აღებული გრუნტის ანკერული ძელებიდან

ცემენტი

3) ამ სერიაში ზოგადი ტერმინი „ცემენტი“ გამოიყენება (I)-ში მოყვანილი რომელიმე მასალის ან (II)-ში მოყვანილი რომელიმე ნარევის აღსანიშნავად:

(I) ცემენტი, რომელიც შეესაბამება:

(ა) პორტლანდ ცემენტს/სილიკატურ ცემენტს C I S 197-1

(ბ) შლაკოპორტლანდცემენტს C II/ -S და C II/ -S S 197-1
 (გ) ფორსირებულ გამწოვიანი ღუმლის ცემენტს C III/ და C III/ S 197-1

(დ) ნაცარნარევი პორტლანდცემენტს C II/ -V და C II/ -V S 197-1

(ე) პუცოლანური პორტლანდცემენტს C IV/ S 197-1

(II) ნარეგები:

- (a) პორტლანდცემენტი C I S 197-1 C I-ი S 6699 პორტლანდცემენტისათვის განკუთვნილი გრუნტის გრანულირებული ფორსირებულ გამწოვიანი ღუმლის წილით
- (b) S 197-1C I პორტლანდცემენტი პულვერიზებული- S 3892-საწვავის ნარჩენებთან ერთად, რომელიც 1ა ნაწილის მიხედვით გამოიყენება სამშენებლო ბეტონის შემკვრელ კომპონენტად.

აღტერნაცივის სახით C16/20-ისა და უფრო დაბალი კლასის ბეტონისათვის პულვერიზებული- S 3892- საწვავის ნარჩენებთან ერთად შეიძლება შესაბამისობაში იყოს S 3892-2-სთან.

- (ვ) პორტლანდცემენტი C I სერტიფიკატის მქონე პუცოლანური დანამატით.

ცხრილი 10/2: შემაჯსებლის 40 მილიმეტრიან შემადგენლობაში ცემენტის ან ნარეგის მინიმალური მოცულობა

სახეობა (S 8500-1) სახეობა (S 13877-2)	CC32/40 CC37	C §7/40 CC 37 ზედაპირის ფილის სულ მცირე 50 მილიმეტრში	C 25/3 0 CC 28	C16/20 CC 18.5	C 12/15 CC 14	C 8/10 CC 9	C 6/8 CC 7
ცემენტი	ზედაპირის ფილებში, რომლებიც დაგებულია ასფალტის ზედა ფენის მინიმუმ 30 მილიმეტრის სისქეზე და შეესაბამება ცემენტის მარკას 942						
პორტლანდცემენტის C I, S 197-1 მინიმალური მოცულობა (კგ/მ ³ -ში)	320	320	280	(ა) ან 180	(ა) ან 160	(ა) ან 130	(ა) ან 120
3(I) და 3(II) ქეპუნქტებში დაშვებული ცემენტის სხვა სახეობების ან ნარეგების მინიმალური მოცულობა (კგ/მ ³ -ში)	340	340		(ა) ან 180	(ა) ან 160	(ა) ან 130	(ა) ან 120
წინასწარ ან ადგილზე მომზადებული ნარეგებისათვის							
გრუნტის გრანულირებული ფორსირებულ გამწოვიანი ღუმლის წილის მაქსიმალური პროპორცია (%-ში)	50	35	65	65	65	65	65
პორტლანდცემენტი S 197-1C I პულვერიზებული- S	35/15	25/15	35/15	35/15	50/0	50/0	50/0

3892- საწვავის ნარჩენებთან ერთად მინიმალური/მაქსიმალური პროპორცია (%-ში)							
C I მინიმალური შემადგენლობა (კგ/მ3-ში)	220	255	200	160	-	-	-

შენიშვნები: (ა) აღნიშნავს შემავსებლის/ცემენტის მასის 14:1 მაქსიმალურ პროპორციას;
 (ბ) აღნიშნავს შემავსებლის/ცემენტის მასის 18:1 მაქსიმალურ პროპორციას.

წყალი

4) წყალმომარაგებელი კომპანიის მიერ მიწოდებული წყალი შეიძლება გამოყენებული იყოს ტესტირების გარეშე. სხვა წყაროებიდან მიღებული წყალი შეიძლება გამოყენებული იყოს მხოლოდ იმ შემთხვევაში, თუ იგი შეესაბამება S 1008-ს. წყლის შემადგენლობა უნდა აკმაყოფილებდეს იმ მინიმალურ მოთხოვნებს, რომლებიც საჭიროა ბეტონის მითითებული სიმკვრივის უზრუნველყოფისათვის, რომელიც თავის მხრივ ხელს უწყობს ბეტონის გამყარებას მითითებულ სიმკვრივემდე. წყლის შემადგენლობა განსაზღვრულია ბეტონის საცდელ ნარევებსა თუ სხვა საშუალებებში. თავისუფალი წყლის/ცემენტის შემადგენლობა უნდა შეესაბამებოდეს 0.45-ს ისეთ სახეობებში, როგორცაა CC37, CC28, C32/40 და C25/30, ხოლო 0.60-ს სახეობებში - CC18.5, CC14, C16/20, ასევე C12/15-ში. სტანდარტიზირებული ბეტონის მოთხოვნები უნდა შეესაბამებოდეს S 206-1-სა და S 8500-2-ს.

მინარევები

5) ზედაპირის ფილების სულ მცირე ზედა 50 მილიმეტრში ბეტონი უნდა შეიცავდეს ჰაერგამტარ მინარევს, რომელიც შეესაბამება S 934-2-ს. გამონაკლისს წარმოადგენს:

- (I) ბეტონის შიშველი შემავსებლის ზედაპირი, რომელიც აშენებულია 1044-ის შესაბამისად და სადაც ზედაპირის ფილის სულ მცირე 40 მილიმეტრი უნდა იყოს ჰაერგამტარი ბეტონი; ან
- (II) საგზაო სამოსის ზედაპირის ფილები, რომლებიც დამზადებულია სულ მცირე C40/50 ბეტონისაგან;
- (III) C32/40 სახეობის ბეტონისაგან დამზადებული საგზაო სამოსის ზედაპირის ფილებისათვის, რომლებიც უნდა გადაიფაროს მინიმუმ 30 მილიმეტრის სისქის თხელი ზედაპირის ფენით, რომელიც შეესაბამება 942-ე პუნქტს; და
- (IV) C35/45 სახეობის ბეტონისაგან დამზადებული საგზაო სამოსის ზედაპირის ფილებისათვის, რომლებიც უნდა გადაიფაროს მინიმუმ 20 მილიმეტრის სისქის თხელი ზედაპირის ფენით, რომელიც შესაბამისობაში იქნება 942-ე პუნქტთან.

პლასტიფიკატორები ან წყლის მოცულობის შემამცირებელი მინარევები უნდა შეესაბამებოდეს S 934-2-ს. კალციუმის ქლორიდის შემცველი მინარევები არ უნდა იქნეს გამოყენებული.

შემავსებლები

ყველა სახის საგზაო ბეტონის, მათ შორის პლასტიური მჭლე ბეტონის შემავსებლები უნდა შეესაბამებოდეს S 12620-ს. დადორდილი ბეტონი, რომელიც შეესაბამება S 12620-სა და S 8500-2-ის მე-2 ცხრილის ხარისხსა და კლასიფიცირებულ მოთხოვნებს, შეიძლება ასევე გამოყენებული იყოს ყველა სახის საგზაო ბეტონში გარდა ბეტონის ღორღიანი შემავსებლისა, რომელიც აკმაყოფილებს 1044 მარკის მოთხოვნებს. ალტერნატივის სახით მიუთითებთ, რომ მსხვილი შემავსებელი შესაძლოა წარმოდგენილი იყოს მაღალი გაწოვის მქონე ღუმლის კონდიციონირებული წილით, რომელიც შეესაბამება S 12620-ს და ბეტონის CC18.5-დან CC32-მდე სახეობებისათვის, ასევე CC32 სახეობის ზემოთ, უნდა იყოს I50 ან I35 კატეგორიის. პულვერიზებული- S 3892-საწვაწვის ნარჩენები, როდესაც ისინი შედის შემავსებლის შემადგენლობაში უნდა შეესაბამებოდეს S 3892-ს (ნაწილი 2) ან S 450. მას შემდეგ რაც განისაზღვრება სათანადო კლასიფიცირებული მოთხოვნები, ისინი არ უნდა შეიცვალოს პროექტის მენეჯერის თანხმობის გარეშე. მიუხედავად იმისა, თუ რა წყაროდან არის მიღებული ესა თუ ის შემავსებელი, იგი ჩაითვლება ვარგისად), თუ:

- (I) საგზაო სამოსისა და პლასტიური მჭლე ბეტონის ყინვამდგრადობა შეესაბამება S 12620-ს (პუნქტი 5.7.1); და
- (II) ბეტონის ზედაპირული ფილებისათვის ფრაგმენტაციისადმი მდგრადობა შეესაბამება S 12620-ის კატეგორიას 35(პუნქტი 5.2) ბეტონის ზედა ფენისთვის განკუთვნილი ბეტონისა და პლასტიური მჭლე ბეტონისათვის S 12620-ის კატეგორიას 40 (პუნქტი 5.2); an
- (III) მონაცემები შემავსებლის ვარგისიანობაზე უნდა მიაწოდოს მიმწოდებელმა.

ასევე წინასწარ უნდა იყოს ცნობილი S 1097-2-თან შესაბამისობაში მყოფი წყაროდან მოწოდებული მსხვილი შემავსებლის წყლის შეწოვა. რეგენერირებული მსხვილი შემავსებელი ან რეგენერირებული ბეტონის შემავსებელი გამოიყენება მოცემულ სერიაში და მათი მაჩვენებლები უნდა ჯდებოდეს S 8500-2-ის მე-2 ცხრილში მითითებულ ფარგლებში. მათი შემოწმება უნდა მოხდეს 710-ე პუნქტის მიხედვით.

7) მსხვილი შემავსებლის () მაქსიმალური მოცულობა არ უნდა აღემატებოდეს 40 მილიმეტრს, ხოლო იქ, სადაც გრძივი არმატურის დაკვალვა 90 მილიმეტრზე ნაკლებია მსხვილი შემავსებლის () მაქსიმალური მოცულობა არ უნდა იყოს 20 მილიმეტრზე მეტი.

8) ქვიშა/ხრეში (ე.ი. წვრილი შემავსებელი), რომლის შემადგენლობის 25%-ზე მეტს წარმოადგენს კირქვაცემენტი, რომელიც შესაბამისობაშია S 196-21- თან და განხილულია R Special igiest-is I ნომერში (ნაწილი მე-2, დანართი 3) გამყარებულ ფრაქციაში ან 0.500 მილიმეტრიან ცხავში გატარებულ ფრაქციაში არ უნდა იქნეს გამოყენებული ზედაპირის ფილების ზედა 50 მილიმეტრიან ფენაში. ეს მოთხოვნები არ შეეხება გზის საფარს ბეტონის შიშველი შემავსებლით, რომელიც აშენებულია 1044 პუნქტის შესაბამისად ან თუ აღმოჩნდება, რომ გამყარებული წვრილი შემავსებლის ან 0.500 მილიმეტრიანი ფრაქციის მასის 25 პროცენტს შეადგენს კალციუმის ნახშირმჟავა.

9) S 1097-6-თან შესაბამისობის შემთხვევაში ზედაპირის ბეტონის ფილებისათვის განკუთვნილი თეთრი კაჟის შემცველი კაჟის მსხვილი შემავსებლის წყლის შეწოვა გრანულომეტრული შემადგენლობის ყოველი ნომინალური ფრაქციისათვის არ უნდა აღემატებოდეს 3.5%-ს და 2.0%-ს პროპორციებში, რომლებიც დადგენილია ბეტონისა და მსხვილი შემავსებლებისათვის. წინასწარი შემოწმება უნდა ჩატარდეს შემთხვევითი შერჩევის პრინციპით აღებული 3 ნიმუშის მაგალითზე. კვირაში ერთხელ შემოწმება ასევე უნდა ჩატარდეს მასალის შექმნისა და მოკირწვლის პროცესში. უკიდურეს შემთხვევაში ტესტირება უნდა ჩატარდეს სულ მცირე პროექტის მენეჯერის მითითებისთანავე.

რეგენერირებული შემავსებლების წყარო

10) იქ, სადაც გამოიყენება რეგენერირებული მსხვილი შემავსებელი, ან რეგენერირებული ბეტონის შემავსებელი, დაშვებულია მხოლოდ ისეთი დადორილი ბეტონის გამოყენება, რომელიც მიღებულია კარგად ნაცნობი ობიექტების მშენებლობისას წინათ გამოყენებული ბეტონის გადამუშავებით ან დამუშავებით.

11) ბეტონის ხანგამძლეობაზე მავნე ზეგავლენის მქონე ნივთიერებებისა და ქიმიკატების გამოვლენის მიზნით სათანადო შემოწმება უნდა ჩატარდეს რეგენერირებულ უხეშ შემავსებელსა და ბეტონის რეგენერირებულ შემავსებელს, ხოლო შედეგები მოხსენდეს პროექტის მენეჯერს.

ქლოროვანი მარილმჟავას მარილების შემადგენლობა

მეტალის დაფარულ ფენის შემცველი ბეტონისათვის განკუთვნილ შემავსებელში ქლოროვანი მარილმჟავას მარილის იონების შემადგენლობა უნდა განისაზღვროს ვოლჰარდის შედარებითი მეთოდით და უნდა შეესაბამებოდეს S 1744-1-ს, ხოლო რეგენერირებული მსხვილი შემავსებლის ან რეგენერირებული ბეტონის შემავსებლისათვის - S 1881 (ნაწილი 124), რაც აღნიშნულია S 206-1-ში. რეგენერირებული ბეტონის ან მეტალის დაფარული ფენის შემცველი ბეტონისათვის ქლოროვანი მარილმჟავას მარილის სახეობა უნდა იყოს Cl 0,40, ხოლო არარეგენერირებული ბეტონისათვის - Cl 1,0.

ქიმიური მოთხოვნები

13) მჟავახსნადი შემადგენლობა შემავსებლებში და სპეციალურად საგზაო ბეტონისათვის განკუთვნილ შემავსებლებში, მათ შორის პლასტიურ მჭლე ბეტონში, უნდა განეკუთვნებოდეს S_{1.0} კატეგორიას და შეესაბამებოდეს S 12620-ს. რაც შეეხება მაღალგაწოვიანი ღუმლის კონდიციონებულ წიდას და სხვა შემავსებლებს, ისინი უნდა წარმოადგენდნენ S_{0.2} კატეგორიას.

14) აქტიური და არააქტიური გოგირდი
 აქტიური და არააქტიური გოგირდის შემადგენლობა რეგენერირებულ მსხვილ შემავსებლებში, ბეტონის რეგენერირებულ შემავსებლებში და ა. შ. უნდა შეესაბამებოდეს S 12620-ს (პუნქტი 6.3.2).

1) S 206-1-ისათვის ბეტონი უნდა შეესაბამებოდეს გამოსხივების X 4 კლასს, რაც მიიღწევა ჰაერშემყვანი მასალის გამოყენებით. ჰაერის მინიმალური მოცულობა ამგვარად გამდიდრებული ბეტონის შეადგენლობაში უნდა შეესაბამებოდეს ცხრილს 10/3:

ცხრილი 10/3: ჰაერის მინიმალური შემცველობა

შემავსებლის მაქსიმალური მოცულობა მმ	ჰაერის მინიმალური შემცველობა %
20	3.5
40	3

2) ჰაერის შემცველობა უნდა განისაზღვროს მიტანის ადგილზე მანომეტრული მეთოდის გამოყენებით და უნდა შეესაბამებოდეს S 12350-7 ს. უნდა გადაისინჯოს ყოველი 300 მ², ე.ი. შემოწმება მოხდება დღეში სულ მცირე ექვსჯერ. აღნიშნული ტესტები თანადროული იქნება სიმკვრივისა და მდგრადობის დასადგენი სიმტკიცის. 300 მ²-ზე ნაკლები ფართობის მქონე უბნების შეთხვევაში შემოწმდება დაგებული ფილის ყოველი 20 გრძივი მეტრი ან უფრო ნაკლები. ე. ი. საერთო ჯამში შემოწმება განხორცილდება დღეში მინიმუმ სამჯერ. თუ ჰაერის შემცველობა აღემატება S 206-1-ისათვის დადგენილ ლიმიტს, მაშინ, კონტრაქტის მონაწილე მხარე ვალდებულია მოხსნას ბეტონი სამუშაოებდან.

3) ჰაერშემყვანი მასალა უნდა დაემატოს უშუალოდ შემზავებელ დანადგარში ისეთი აპარატურის გამოყენებით, რომელსაც შეუძლია გამოათავისუფლოს მასალის საჭირო მოცულობა, რომელიც შესაბამისობაში იქნება S 206-1-ისათვის გათვალისწინებულ მინარევებთან. აღნიშნული პროცედურა გათვალისწინებულია ჩასასხმელად გამზადებული ბეტონის მთლიან მასაში ჰაერშემყვანი მასალის თანაბრად განაწილებისათვის.

1003 სიმკვრივე

1) ბეტონის საგზაო სამოსის მთელი სიღრმიდან ამოღებული კერნის სიმკვრივე არ უნდა იყოს იმავე ბეტონისაგან დამზადებული აბსოლიტურად გამყარებული ექვსი ნიმუშის საშუალო სიმკვრივის 95%-ზე ნაკლები, რომელიც დგინდება დახანების იმავე სტადიაზე.

2) ბეტონის საგზაო სამოსის სიმკვრივე უნდა განისაზღვროს S 13877-2- ის მიხედვით. ხოლო ზემოხსენებული კერნის სიმკვრივე - S 12390-7-თან შესაბამისობაში. რაც შეეხება აბსოლიტურად გამყარებული ძერწილი ნიმუშების სიმკვრივეს, მის დასადგენად უნდა დავეყრდნოთ S 12350-1-ს, S 12390-1-სა და S 12390-2-ს.

3) სიღრმიდან ამოღებული კერნის საშუალო დიამეტრი უნდა იყოს სულ მცირე ოთხჯერ მეტი შემავსებლის სისხოს ნომინალური მაქსიმუმზე და, ნებისმიერ შემთხვევაში, უნდა აღწევდეს 100 მილიმეტრს. თუ საგზაო სამოსის ცალკეული ფენები დაგებულია ბეტონის სხვადასხვა ნარევით, მაშინ თითოეული ფენის სიმკვრივე ცალ-ცალკე დგინდება ფენებს შორის აღებული კერნების გამოკვლევის გზით.

4) კერნები აღებული უნდა იყოს 1028-ე პუნქტში საცდელი

ის მე-7 ცხრილში მოყვანილი მე-2 კატეგორიის მიხედვით. თუ რომელიმე კერნის სიმკვრივე აუცილებელ მინიმუმზე დაბალია, კერნის ადების ადგილის ირგვლივ უნდა ამოიჭრას ბეტონის მთელი მასა. არაარმირებული ბეტონის გადაბმის ადგილებს შორის მასის ამოღება ხდება მთელი ფილის გასწვრივ. რაც შეეხება არმირებულ ფილებს, იმისათვის, რომ განისაზღვროს წუნიანი უბნების საზღვრები, საჭიროა ამგვარი უბნის ყოველ მხარეზე ხუთ მეტრიანი დაშორებით ამოღებული იქნას კერნები, ვიდრე არ აღმოჩნდება დამაკმაყოფილებელი სიმკვრივის მქონე ბეტონი. წუნიანი უბნები არსებული სპეციფიკაციის შესაბამისად შეიცვლება ახალი მასალით.

5) სიმკვრივის გამოთვლისას მხედველობაში მიიღება კერნებში აღმოჩენილი ნებისმიერი ფოლადი.

6) კერნების ამოღების შედეგად დარჩენილი ხვრელები უნდა შეივსოს გამყარებული ბეტონით, სადაც ნარევის შემდეგი პროპორცია იქნება დაცული: ერთი წილი პორტლანდცემენტი, ორი წილი ხრეში და ორი წილი 10 მილიმეტრიანი თანაბარი ზომის მსხვილი შემავსებელი.

1004 საბზარო სამოსის გეტონის სიმტკიცე

1) ფილის მთელ სიღმეზე აღებული კერნების აღება და მათი გამოკვლევის საფუძველზე ბეტონის სიმტკიცის დადგენა უნდა მოხდეს S 13877-2-თან შესაბამისობაში მყოფი შეკუმშვაზე სიმტკიცის ტესტის საფუძველზე. დახანების არავითარი შესწორება არ დაიშვება 7 ან 28-დღიან სიმტკიცის შემთხვევაში.

2) სათანადო ზომის კერნები დაცული და გამოკვლეული უნდა იყოს S 12504-1-ის შესაბამისად. გამონაკლისს შემთხვევებში ნიმუში რაც შეიძლება სწრაფად უნდა მოთავსდეს 20°C ($\pm 2^{\circ}\text{C}$) ტემპერატურის წყლის ქვეშ. შერჩევის სიხშირე უნდა ემთხვეოდეს მე-2 კატეგორიისათვის S 13877-2-ით დადგენილს, ე.ი. სამი კერნი აღებული უნდა იქნეს დაგებული ბეტონის 3000 მ²-ზე მეტი ფართობის მქონე უბნებიდან, ხოლო ყოველ მომდევნო 1000 მ²-ზე აიღება თითო დამატებითი კერნი.

3) ზემოსხენებული შერჩევის სიხშირიდან გამონაკლისის სახით საცდელ ფილაზე აღებული უნდა იყოს სულ მცირე ექვსი ნიმუში, რომელთაგან სამი შემოწმდება 7 დღის თავზე, ხოლო დარჩენილი სამი – 28 დღის გასვლის შემდეგ.

4) კერნის დამუშავების საბოლოო ეტაპს წარმოადგენს დაღორღვა. საცდელი ნიმუშის სიმაღლის/დიამეტრის მაჩვენებელი უნდა მერყეობდეს 1-სა და 2-ს შორის.

5) თუ საცდელი მონაკვეთის მშენებლობის პროცესში აღებული სამი კერნის შეკუმშვაზე სიმტკიცე იკლებს 10/4 ცხრილში მოცემულ შიდა დღის მონაცემებთან შედარებით, მაშინ ან უნდა გაიზარდოს ბეტონში ცემენტის მოცულობა 5%-ით, ან მომდევნო საცდელი ფილა უნდა დაიგოს შეკუმშვის გაუმჯობესებული ტექნიკის გამოყენებით და/ან ცემენტის გაზრდილი შემცველობის გამოყენებით. ცემენტის გაზრდილი შემცველობა უნდა შენარჩუნდეს სულ მცირე იმ დრომდე, როდესაც განისაზღვრება 28 დღის თავზე გაკეთებული შემოწმების შედეგები. ცემენტის შემცველობის გაზრდის შემთხვევაში ბეტონი შეინარჩუნებს საჭირო კონსისტენციას.

ცხრილი 10/4: 7 დღის თავზე გაუმჯობესებული ნიმუშის რღვევის კუთრი ძალა

ბეტონის სახეობა	C I ბეტონი წ/მმ ²	C I პულვერიზებულ- S 3892 საწვავის ნამწვთან ან გრუნტის გრანულირებული ფორსირებულ გამწოვიანი ღუმლის წილით წ/მმ ²
37 სმ ³	32	26.5
28 სმ ³	25	20
18.5 სმ ³	16.5	13
14 სმ ³	12	10
9 სმ ³	7.5	6.5
7 სმ ³	5	4

6) 28 დღიანი ციკლის შემდეგ მიღებული გაუმჯობესებული კერნების შეკუმშვაზე სიმტკიცის ოთხი თანამიმდევრული ჯგუფი გამოყენებული უნდა იქნას S 13877-2-ის 1 ცხრილში მოყვანილ კრიტერიუმებთან შესაბამისობის დასადგენად. საგზაო სამოსი მისაღებად უნდა ჩაითვალოს, თუ იგი აკმაყოფილებს 1 ცხრილის კრიტერიუმებს. ბეტონის შესაბამისობაზე კონტროლის განხორციელება წარმოადგენს კონტრაქტის მონაწილე მხარის პასუხისმგებლობას.

7) მცირე მოცულობის სამუშაოებისათვის, რომლებიც სრულდება S 13877-1-ით ტექნიკურ პირობებთან შესაბამისობის მისაღწევად გამოიყენება ძელურები.

8) იმისათვის რომ დადგინდეს ავტო-სატრანსპორტო გზის ექსპლუატაციის ვადა, შეიძლება წინასწარ განისაზღვროს ბეტონის საცდელი ნარეგებისაგან დამზადებული ძელურების რაოდენობა, რომლებიც ინახება 20 C-ზე. ასევე შესაძლებელია ყოველი 600 მ²-ის ან ნაკლები ფართობისათვის დამზადებული ძელურების წყვილები შეინახოს კონტეინერებში საგზაო სამოსის გასწვრივ ან სხვაგვარად, იმ პირობის დაცვით, რომ მათი გვერდები კარგად იქნება იზოლირებული. თუ თერმული იზოლაცია გამოიყენება გამყარების პროცესის დასაჩქარებლად, ძელურების იზოლაცია უნდა მოხდეს ზემოხსენებულის შესაბამისად. ძელურების შემოწმება უნდა მოხდეს პროექტის მენეჯერის მიერ განსაზღვრული ინტერვალების გათვალისწინებით. არ უნდა დაირღვეს სიმტკიცის შესაბამისობის დასადგენი ტესტირების ჩატარების წესები.

1005 კონსისტენცია (პარპისიანობა)

1) კონსისტენცია უნდა განისაზღვროს S 12350-4-ის შესაბამისად ჩატარებული გამყარების უნარის დასადგენი ტესტის, ან S 12350-3-ის შესაბამისად ჩატარებული ვიბის ტესტის საფუძველზე. C16/20 ან უფრო დაბალი ბეტონის კლასისათვის ბეტონის კონსისტენცია შეიძლება დადგინდეს S 12350-2-ის თანახმად ჩატარებული სპეციალური ტესტის მეშვეობით. აღნიშნული ტესტით ბეტონის ნარევის ვარგისიანობა დგინდება კონუსის ჩაწოლის მიხედვით. ბეტონის ყველა სახეობის ნიმუშის აღება უნდა მოხდეს S 12350-1-ის

შესაბამისად, ხოლო ტესტირების სიხშირე უნდა ემთხვეოდეს S 206-1-ის მე-12 ცხრილს. ბეტონის კონსისტენციის ოპტიმალური მაჩვენებელი უნდა შენარჩუნდეს S 206-1-ით განსაზღვრულ ფარგლებში.

2) თუ კონსისტენციის რომელიმე დადგენილი მაჩვენებელი დაუშვებლადია მიჩნეული, უნდა შემოწმდეს ბეტონის მომდევნო პარტია. უნდა დადგინდეს ორი ერთმანეთის მიყოლებით ჩატარებული ტესტირების შედეგებს შორის სხვაობა. თუ გამოთვლილი საშუალო მაჩვენებელი დაუშვებლადია მიჩნეული ან სხვაობა CI-ისათვის აღემატება 0.1-ს, ასევე თუ ადგილი აქვს 20 მმ-იან ჩაწოლას ან, ვიბის მიხედვით, - 6 წამიან ინტერვალს, ახალი ნიმუშების აღება უნდა მოხდეს იმ სატრანსპორტო საშუალებებიდან, რომლებითაც ხდება მასალის მიწოდება. სამუშაოების ჩატარების ადგილებზე მანქანების ჩამოცლა არ დაიშვება იქამდე, ვიდრე არ დადგინდება მასალის შესაბამისობა არსებულ სპეციფიკაციასთან.

1006 არ გამოიყენება

1107 გამმიჯნავი და წყალგაუმტარი მემბრანები

1) გამმიჯნავი მემბრანები გამოყენებული უნდა იქნეს ნაკერიანი რკინაბეტონისაგან დამზადებულ ზედაპირის ფილებს ან არაარმირებული რკინაბეტონის ზედაპირის ფილებსა და საფუძვლის ქვედა ფენას შორის.

2) გამმიჯნავ მემბრანად გამოყენებული უნდა იყოს 125-მიკრონიანი სქელი ჩამოსხმის ბტყელი, უნაკეცო ჰერმეტიკის უზრუნველყოფი პოლიმერული ფენა. იქ, სადაც აუცილებელია პოლიმერული ფენის გადაფარვა, აუცილებელია 300-მილიმეტრიანი მოთხოვნის დაცვა. ბეტონის დასხმისას არც მემბრანაზე და არც მის ქვეშ არ უნდა იყოს დამდგრი წყალი.

3) უწყვეტად არმირებული ბეტონისა და უწყვეტად არმირებული ბეტონის გზის საფუძვლის ქვეშ უნდა დაიგოს წყალგაუმტარი მემბრანა, რომელიც წარმოადგენს 920-ე პუნქტთან შესაბამისობაში მყოფ ბიტუმიზირებულ სპრეის. იქ, სადაც ცემენტის დუღაბით გამაგრებული მასალის ან პლასტიური მჭლე ბეტონის გასაუმჯობესებლად გამოყენებული არ არის აღნიშნული სპრეი, მოხდება მხოლოდ და მხოლოდ დაზიანებული უბნების ხელახალი დამუშავება.

1008 ფოლადის არმატურა

ზოგადად

არმატურა უნდა აკმაყოფილებდეს ქვემოთმოყვანილ სტანდარტთაგან ნებისმიერს. იგი ქარხნული წესით ადგილზევე უნდა შეიკრას პლასტებად, კარკასებად ან წნულებად. არ უნდა ჰქონდეს რაიმე სახის საპოხი მასალა, ტალახი, აშრეკებული უანგი ან ანაქერცლები:

- (I) (ნახშირბადოვანი ფოლადის ძელები ბეტონის არმირებისათვის) S 4449.
- (II) (ცივი რელუცირების მავთული ბეტონის არმირებისათვის) S 4482.
- (III) (ფოლადის შენადული მასალა ბეტონის არმირებისათვის) S 4483.

2) დეფორმირებული ძელების (ან პერიოდული პროფილის არმატურის ღეროების) გამოყენების შემთხვევაში მათი ხარისხი უნდა შეესაბამებოდეს S 4449-ს კვანძების კლასიფიკაციის მე-2 ტიპს.

3) ღეროებს შორის დაშორება არ უნდა იყოს გამოყენებული შემავსებლის ორმაგ მაქსიმალურ მოცულობაზე ნაკლები. გრძივი ღეროების გადაფარვა არ უნდა იყოს ღეროს დიამეტრზე 35-ზე ნაკლები ან 450 მილიმეტრი. ამ ორი მაჩვენებლიდან უპირატესობა უნდა მიენიჭოს იმას, რომელიც უფრო მეტი იქნება. უწყვეტად არმირებული ბეტონის ფილების ან უწყვეტად არმირებული ბეტონის გზის საფუძვლისათვის განკუთვნილი ფილების შემთხვევაში შეიძლება გადაიფაროს ამა თუ იმ მონაკვეთის მხოლოდ ერთი მესამედი ნაწილი. ეს წესი არ ვრცელდება დამბების მშენებლობაზე, სადაც შეიძლება გადაფარული იყოს ამა თუ იმ მონაკვეთის ნახევარი. განივი გადაფარვის შემთხვევებში ან ქარხნული წესით დამზადებული არმატურის პლასტებს შორის გადაფარვა უნდა იყოს სულ მცირე 12 გრძივი მეტრი. ასევე დასაშვებია არმატურის შედუღება 1717 პუნქტის თანახმად.

4) განივი არმატურის გადაფარვა უნდა იყოს მინიმუმ 300 მილიმეტრი. იქ, სადაც გამოიყენება ქარხნული წესით დამზადებული არმატურის პლასტები და გრძივი და განივი გადაფარვა ერთმანეთს ემთხვევა. გრძივ არმატურის გადაფარვისას საჭირო აღარ არის განივი ღეროების გამოყენება. განივი ღეროები შეიძლება დაიჭრას ან გადაკეთდეს უფრო მოკლე ღეროებად, რომლებიც გამოსადეგი იქნება საფარისათვის. ასევე, ქარხნული წესით დამზადებული პლასტები, რომლებშიც ნაკერები შეიძლება გამოყენებული იყოს გადაფარვის ადგილებში არმატურის ორივე მიმართულებით განთავსებისათვის. გადაფარვის სიგრძე უნდა აკმაყოფილებდეს ზემომოყვანილ მინიმალურ მოთხოვნებს.

5) დაბეტონებამდე არმატურის განთავსების შემთხვევაში იგი უნდა დამაგრდეს ბჯენებზე და დაფიქსირდეს ისე, რომ საბოლოო ჯამში აღმოჩნდეს დამთავრებული ზედაპირიდან სათანადო სიღრმეზე და დაცული იყოს საჭირო დისტანცია საფარის ფილის კიდეებთან. ადგილზე დამზადებული არმატურა უნდა გადაეხას, ან მტკიცედ დაფიქსირდეს გადაკვეთის სათანადო ადგილებზე იმისათვის, რომ ფილის ჩამოსხმის პროცესში არ მოხდეს არმატურის ადგილიდან დაძვრა და შენარჩუნდეს მისი სიმყარე.

6) ამას გარდა, როდესაც ნაკერიანი რკინაბეტონი, უწყვეტად არმირებული ბეტონი ან გზის საფუძვლისათვის განკუთვნილი უწყვეტად არმირებული ბეტონისაგან დამზადებული ბეტონის ფილა შეიცავს ორ ფენას, ქარხნული წესით დამზადებულ პლასტებში არმატურა შეიძლება განთავსდეს ქვედა ფენაზე ან უშუალოდ ქვედა ფენაში, რომელიც უნდა დაიფაროს და გამყარდეს ისე, რომ არ მოხდეს ფილაში არმატურის ადგილის გადანაცვლება ან გამრუდება. პლასტების გადაბმა უნდა მოხდეს გადაფარვის მეთოდით. არმატურის სათანადო საფარს მივიღებთ მხოლოდ მას შემდეგ, რაც მოხდება მეორე ფენის დასხმა და გამყარება.

7) როდესაც ჩამოსხმულია 1010 პუნქტით გათვალისწინებული მაქსიმალური სისქის რკინაბეტონის ფილა, თითოეული ფილის შუაგულში 600-მილიმეტრიან ცენტრებში ღეროების მინიმალური ნომინალური დიამეტრიც უნდა შეადგენდეს 12 მილიმეტრს.

ნაკერიანი რკინაბეტონის ფილები

8) 200 მილიმეტრის სისქის მქონე ფილებში არმატურა ისე უნდა განლაგდეს, რომ ბეტონის გამყარების შემდეგ დასრულებული ზედაპირის ქვეშ მოქცეული ფენის სისქე იყოს 50 10 მილიმეტრი, 200-დან 270 მილიმეტრის სისქის მქონე ფილებში - 60 10 მილიმეტრი, 270 მილიმეტრზე მეტი სისქის მქონე ფილებში კი, - 70 10 მილიმეტრი. უარყოფითი ვერტიკალური დაშვება არ შეიძლება იყოს გზის განბრჯენის ნიშანზე დაბლა. იქ, სადაც მონტაჟდება საგზაო ნიშნებისათვის განკუთვნილი საკვანძო გადამცემები, არმატურასა და ზედაპირს შორის დაშორება უნდა იყოს მინიმუმ 100 მილიმეტრი. ვერტიკალური საფარი ნებისმიერ გრძივ შეპირაპირების კილოსა და ნებისმიერ არმატურას ან შემკვრელს შორის უნდა იყოს მინიმუმ 30 მილიმეტრი. ნებისმიერი განივი ღერო გზის სავალი ნაწილის გრძივ ღერძთან უნდა ქმნიდეს მართ კუთხეს. დაშორება ფილის კიდეებსა და განივ არმატურის კიდეებს შორის უნდა იყოს 125 25 მილიმეტრი. ამასთან, ვერტიკალურ კოლონებზე დაყრდნობილი განივი საკოჭები უნდა შეესაბამებოდეს 1012 პუნქტის მოთხოვნებს. გრძივი შეერთების 100 მილიმეტრზე დაუშვებელია გრძივი ღეროების განლაგება. ნებისმიერ განივ შეერთებას არმატურა უნდა გასცდეს 300 mm 50 მილიმეტრით. გამონაკლისს წარმოადგენს დაბეტონების სათადარიგო ნაკერები.

უწყვეტად არმირებული ბეტონი

9) უწყვეტად არმირებული ბეტონის ხარისხი უნდა შეესაბამებოდეს 460-ს. პერიოდული პროფილის არმატურის ღერძების დიამეტრი და დაკვალვა ასახულია ნახაზებზე.

10) არმატურა უნდა შედგებოდეს ადგილზევე დამზადებული ღერძებისაგან ან ქარხნული წესით დამზადებული პლასტებისგან. გრძივი ღერძები უნდა განლაგდეს გზის ცენტრალური ხაზის პარალელურად. ამ წესიდან გამონაკლისები ასევე ასახულია ნახაზებზე.

11) არმატურა ისე უნდა განთავსდეს, რომ ბეტონის გამყარების შემდეგ იგი მოექცეს სათანადო სისქის მქონე ფილის (25 მილიმეტრი) შუაში. გრძივი ნაკერის 100-მილიმეტრიან მონაკვეთში დაუშვებელია გრძივი ღეროს განთავსება. ადგილზე დამზადებული არმატურის შემთხვევაში გრძივი ღეროები უნდა მოექცეს უშუალოდ განივი ღეროების თავზე. ხოლო ეს უკანასკნელები გზის სავალი ნაწილის გრძივ ღერძთან უნდა ქმნიდნენ მართ კუთხეს. განივი არმატურის კიდეებსა, ფილის კიდეებსა და გრძივ ნაკერებს შორის უნდა იყოს 125 25 მილიმეტრი. გამოყენებული შემკვრელები უნდა აკმაყოფილებდეს 1012 პუნქტის მოთხოვნებს.

1009 ბანიში ნაკერები

ზოგადად

1) არარმირებული და ნაკერიანი რკინაბეტონის ფილებში უნდა იყოს განივი ნაკერები ასევე ჩაჯდომის ტემპერატურული, საკომპენსაციო და დაქსელების ნაკერები. ნაკერებს შორის დაშორება უნდა შეესაბამებოდეს ნახაზებზე აღნიშნულს იმ პირობით, რომ არარმირებული ბეტონის ფილების სიგრძის/სიგანის თანაფარდობა არ უნდა აღემატებოდეს 2.0-ს. თუ ფილის მთელ

სიღრმეზე გამოყენებულია კირქვის მსხვილი შემავსებელი, მაშინ დაშორება შეიძლება გაიზარდოს 20%-ით.

2) ზედაპირის ფილისა და გზის საფუძვლის ვერტიკალური ნაკერები ისე უნდა განლაგდეს, რომ მათ შორის დაშორება სულ მცირე 1 მეტრი იყოს.

3) განივი ნაკერები უნდა ემთხვეოდეს ნაკერის დაგეგმილ ხაზებს და უნდა კვეთდეს გზის სავალი ნაწილის გრძივ ღერძს. გამონაკლისს წარმოადგენს გზაჯვარედინები და შემოვლითი გზები. მათ შემთხვევაში ნაკერების განლაგება ასახულია ნახაზებზე.

- (I) ნაკერის დაგეგმილი ხაზიდან ფილის შიდა ფენის ან ფსკერის ნაპრალების ცდომილებები არ უნდა აღემატებოდეს 10 მილიმეტრს;
- (II) საუკეთესო შემთხვევაში დაგეგმილი ნაკერის კილოს ხაზი სავარაუდო ნაკერის ხაზს უნდა აღემატებოდეს მაქსიმუმ 25 მილიმეტრით.
- (III) სავარაუდო ნაკერის ხაზიდან ნაკერის კილოს გადაცდომა არ უნდა აღემატებოდეს 10 მილიმეტრს.

4) გრძივი ნაკერის ორივე მხარეს განლაგებული განივი ნაკერები უნდა იყოს ერთი და იგივე ტიპის, ერთი და იგივე სიგანის და უნდა შეესაბამებოდეს ერთმანეთს. ლიუკებსა და წყალჩასადინარებთან მიმართებაში ნაკერების განლაგება უნდა შეესაბამებოდეს 1018-ე პუნქტს.

5) ბეტონის საგზაო სამოსის ფენები მყარი სტრუქტურებიდან იზოლირებული უნდა იყოს საკომპენსაციო ნაკერებით, გრუნტის გამაგრებებით ან მარცვლოვანი ფენით. ამავე მიზნით დასაშვებია ხიდისებრი საკომპენსაციო ნაკერების ან არამყარი საგზაო სამოსის მონაკვეთების გამოყენება.

6) განივ ნაკერებს უნდა ჰქონდეს შემკრავი კილოები, რომლებიც დაილუქება 1016 პუნქტის შესაბამისად.

ჩაჯდომის ტემპერატურული ნაკერები

7) ჩაჯდომის ტემპერატურული ნაკერებში უნდა შედიოდეს:

- (I) წყალჩასადენ განახერხი ნაკერით, რომელიც შესაბამისობაში იქნება პუნქტთან 1013;
- (II) კილო, რომელიც შესაბამისობაში იქნება პუნქტთან 1011;
- (III) წყალჩასადენი განახერხი ნაკერით, რომელიც შესაბამისობაში იქნება პუნქტთან 1016;

საკომპენსაციო ნაკერები

8) საკომპენსაციო ნაკერებში უნდა შედიოდეს:

- (I) 1015 პუნქტთან შესაბამისობაში მყოფი ნაკერების შემავსებელი ფენა;
- (II) 1011 პუნქტთან შესაბამისობაში მყოფი კილოები;
- (III) წყალცასადენს განახერხი ნაკერი, რომელიც შესაბამისობაში იქნება პუნქტთან 1016.

9) ნაკერების შემავსებელი ფენა ვერტიკალურად უნდა ჩაისხას ნაკერის გასწვრივ განლაგებულ ქარხნული წესით დამზადებულ შესაკერ კონსტრუქციებში. დასაშვებობის შესახებ ინფორმაცია იხილეთ მოცემული პუნქტის მე-3 ქვეპუნქტში. შემავსებელი უნდა ჩაისხას იმდენად ღრმად, რომ არ დააბრკოლოს მოსაპირწლი მანქანების მოსაპირკეთებელი ძელების მოძრაობა. ნაკერების შემავსებელმა განახერხ ნაკერიან წყალცასადენთან ერთად უნდა უზრუნველყოს მომიჯნავე ფილების აბსოლიტური იზოლაცია ერთმანეთისაგან. სივრცეები კილოების ირგვლივ და საფუძვლის ქვედა ფენასა და შემავსებლის ფენას შორის უნდა შეივსოს სათანადო კუმშვადი მასალით მას შემდეგ, რაც მოხდება შესაკერი კონსტრუქციების დაფიქსირება.

დაქსელვის ნაკერები

10) დაქსელვის ნაკერებში უნდა შედიოდეს:

(I) წყალჩასადენი განახერხი ნაკერით, რომელიც შესაბამისობაში იქნება პუნქტთან 1013

(II) 1012-ე პუნქტთან შესაბამისობაში მყოფი საკოჭები;

(III) წყალჩასადენი განახერხი ნაკერით, რომელიც შესაბამისობაში იქნება პუნქტთან 1016.

ბეტონირების ნაკერები

11) სამუშო დღის ბოლოს არაარმირებული ან ნაკერიანი რკინაბეტონის ფილებში გაკეთებული ბეტონირების ნაკერები უნდა იყოს ჩაჯდომის ტემპერატურული ნაკერები. მანქანა-დანადგარების მწყობრიდან გამოსვლის ან უამინდობის შემთხვევაში შეიძლება შეიქმნას სათანადარიგო ნაკერები.

12) არაარმირებული ბეტონის ფილებში სათანადარიგო ნაკერები წარმოდგენილი უნდა იყოს ჩაჯდომის ტემპერატურული ნაკერებით, რომლებიც განლაგდება წინამდებარე ან მომდევნო ნაკერებიდან არანაკლებ 2.5 მეტრის დაშორებით.

13) ნაკერიანი რკინაბეტონის ფილებში სათანადარიგო ნაკერები უნდა განლაგდეს წინამდებარე ან მომდევნო ნაკერებიდან არანაკლებ 2.5 მეტრის დაშორებით. შეფიცვრის ზედა ბოლო უნდა იყოს საკმარისად მყარი იმისათვის, რომ უზრუნველყოს კილოების, საკიჭებისა თუ არმატურის ინსტრუქციების შესაბამის მდგომარეობაში შენარჩუნება და მათი ისეთი განლაგება, რომელიც საშუალებას აძლევს გრძივ არმატურას გრძივ ნაკერზე გადავიდეს სულ მცირე 750 მილიმეტრით.

14) უწყვეტად არმირებული ბეტონის ფილების შემთხვევაში არც დღის ბოლოსათვის და არც საგანგებო ვითარებაში გრძივი არმატურის ყოველ 1.5 მეტრზე არ უნდა მოხდეს ბეტონირების ნაკერების გაკეთება. შეფიცვრის ზედა ბოლო უნდა იყოს საკმარისად მყარი იმისათვის, რომ უზრუნველყოს ნაკერში გამავალი 1012.7 ქვეპუნქტით განსაზღვრული გრძივი არმატურისა და საკოჭების სწორი მდებარეობის შენარჩუნება.

1010 გრძივი ნაკერები**ზოგადად**

1) დაქსელილი ან სველი ყალიბის გრძივი ნაკერები ზედაპირის ფილებში წარმოდგენილი უნდა იყოს ავტოსაგზაო მოძრაობის ზოლებს შორის ან მათ ცენტრებში. მათი მდებარეობა ნაჩვენებია ნახაზებში. არაარმირებული ფილებისათვის მონაკვეთების სიგანე არ აღემატება 4.2 მეტრს (კირქვის შემავსებლის შემთხვევაში 5.0 მეტრს), ხოლო რკინაბეტონის ზედაპირის ფილებისათვის - 6 მეტრს (კირქვის შემავსებლის შემთხვევაში - 7.6 მეტრს). ამ უკანასკნელი ტიპის ფილებს აქვს განივი არმატურები, როგორც ნაჩვენებია ქვეპუნქტში 1008.7 უწყვეტად არმირებული ბეტონში გრძივი ნაკერები უნდა განლაგდეს ავტოსაგზაო მოძრაობის ზოლებს შორის ან მათ ცენტრებში, სადაც სტანდარტული ზომები შეიძლება დაირღვეს 150 მილიმეტრით, ხოლო მონაკვეთების სიგანე არ უნდა აღემატებოდეს 6 მეტრს (კირქვის შემავსებლის შემთხვევაში - 7.6 მეტრს). ზედაპირის ფილების, საფუძვლის ან საფუძვლის ქვედა ფენის ნაკერები არ უნდა მოხდეს ერთმანეთის თავზე და მათ შორის დაშორება უნდა იყოს მინიმუმ 300 მილიმეტრი.

2) სველი ყალიბის გრძივი ნაკერები უნდა შედგებოდეს სველი ყალიბის კილოებისაგან, რომლებიც შესაბამისობაში იქნება პუნქტთან 1013, 1014 პუნქტთან შესაბამისობაში მყოფი ფსკერის ნაპრაღის ინდუქტორისაგან და 1012 პუნქტთან შესაბამისობაში მყოფი შემკვრელებისაგან. გამონაკლისს წარმოადგენს შემთხვევები, სადაც დასაშვებია განივი არმატურის გამოყენება.

3) გრძივი ნაკერებისათვის დასაშვებია შემდეგი ცდომილებები:

- (I) ავტოსატრანსპორტო გზის ღერძის პარალელური ნაკერის დაგეგმილი ხაზიდან ფსკერის ნაპრაღის ინდუქტორის გადახრა არ უნდა აღემატებოდეს 13 მილიმეტრს ;
- (II) ნაკერის კილო ვერტიკალურად უნდა განლაგდეს ფსკერის ნაპრაღის ინდუქტორის თავზე ისე, რომ ჰორიზონტალური ცდომილება შეადგენდეს 25 მილიმეტრს;
- (III) აშენებულ ნაკერის კილოს ზოლსა და ნაკერის დაგეგმილ ზოლს შორის დაშორება არ უნდა აღემატებოდეს 25 მილიმეტრს;
- (IV) ნაკერის ხაზსა და ნაკერის კილოს შორის დაშორება არ უნდა აღემატებოდეს 10 მილიმეტრს.

4) განახერხი ნაკერებში უნდა შედიოდეს 1013 პუნქტთან შესაბამისობაში მყოფი ნაკერის კილოები.

5) საკოჭები შეიძლება შეიცვალოს მუდმივი განივი არმატურით, რომელიც უწყვეტად არმირებული ბეტონის ფილებში გადაკვეთს ნაკერებს. ამგვარი ფილები კონსტრუირებულია ისე, რომ გზის ერთი მიმართულება იგება ერთჯერადი მოქმედების ფარგლებში იმის გათვალისწინებით, რომ 600 მილიმეტრიან ცენტრებში განლაგდება მინიმუმ 12 მილიმეტრიანი დიამეტრის მქონე განივი არმატურის ღეროები. ამგვარ პირობებში ნაკერის ყოველ მხარეზე განივი არმატურის სულ ცოტა 75 მილიმეტრი დაცული უნდა იყოს ბიტუმიზირებული საღებავით ან სხვა მსგავსი საფარით.

გრძივი ბეტონირების ნაკერები

6) ცალკეულ ფილებს შორის გრძივი ბეტონირების ნაკერებს უნდა ჰქონდეს 1012 პუნქტთან შესაბამისობაში მყოფი საკოჭები და 1013 პუნქტთან შესაბამისობაში მყოფი ნაკერის კილო. ამას გარდა, თუ გამოიყენება დასაშლელი ფორმები, 12 მილიმეტრის ან მეტი დიამეტრის მქონე განივმა არმატურამ შეიძლება გადაკვეთოს ნაკერი მინიმუმ 500 მილიმეტრზე ან მანძილზე, რომელიც გაუტოლდება განივი არმატურის ღეროების დიამეტრის ნამრავლს 30-ზე. ამ ორი მაჩვენებლიდან გამოიყენება უდიდესი. ამგვარ პირობებში ნაკერის ყოველ მხარეზე განივი არმატურის სულ ცოტა 75 მილიმეტრი დაცული უნდა იყოს ბიტუმიზირებული საღებავით ან სხვა მსგავსი საფარით. უწყვეტად არმირებული ბეტონის გზების საფუძვლის ბეტონირების ნაკერებში საჭირო არ არის ნაკერის კილოების გამოყენება. ბეტონის ამა თუ იმ ფილის კიდის დაზიანების შემთხვევაში წუნი უნდა გამოსწორდეს მომიჯნავე ფილის დაგებად.

1011 კილოები

1) კილოები უნდა დამზადდეს 250-ე ხარისხის ფოლადისაგან და უნდა შეესაბამებოდეს S 4449-ს. მათ არ უნდა ჰქონდეს რაიმე სახის საპოხი მასალა, ტალახი, აშრეებული ქანგი ან ანაქერცლები. უნდა იყოს სწორი, უსიწვო, ყოველგვარი ნაკლის გარეშე, ხოლო სრიალა ბოლოები უნდა იყოს სუფთად დამუშავებული ისე, რომ არ აღმოაჩნდეს ნორმალურ დიამეტრს გადაცდენილი რაიმე შევრილები. კილოების განზომილებები უნდა ემთხვეოდეს პროექტს pr 13877-3 (2002 წლის ოქტომბერი). საკომპენსაციო ნაკერების შემთხვევაში კილოების დიამეტრი უნდა იყოს 25 მილიმეტრი ისეთი ფილებისათვის, რომელთა დაკვალვა 300 მილიმეტრი, სიგრძე – 600 მილიმეტრი, ხოლო სისქე 239. 240-მილიმეტრიანი და უფრო მეტი სისქის მქონე ფილებისათვის კილოების დიამეტრი უნდა შეადგენდეს 32 მილიმეტრს. ბეტონირების ნაკერების შემთხვევაში 300-მილიმეტრიანი დაკვალვისა და 500 მილიმეტრიანი სიგრძის მქონე ფილების გამოყენებისას კილოების დიამეტრი უნდა შეადგენდეს 25 მილიმეტრს, როგორც ნაჩვენებია ნახაზზე ან მითითებულია პროექტის მენეჯერის მიერ.

2) კილოები ფილის დასხმამდე მაგრდება წინასწარ განთავსებულ ქარხნული წესით დამზადებულ ნაკერის მოწყობილობებზე. ბეტონირების ნაკერებისათვის აღნიშნული მოწყობილობების ალტერნატივის სახით, შეიძლება მოხდეს კილოების მექანიკური წესით, ვიბრაციით ჩასმა. ეს მეთოდი უზრუნველყოფს კილოების ირგვლივ ბეტონის სრულ გამყარებას. ასევე – ზედაპირის საბოლოო დამუშავებას დიაგონალური მოსაპირკეთებელი ძელით ან ვიბრაციული საგლუვით, რომელიც იმობრავენს ფილის გარდიგარდმო.

3) კილოები უნდა განლაგდეს ფილის ზედაპირიდან შუა სიღრმეზე (20 მილიმეტრი) და მოპირკეთებული ზედაპირის, ერთმანეთისა და გზის საგალი ნაწილის შუა ხაზის პარალელურად.

დასაშვებია შემდეგი ცდომილებები:

- (I) კილოებისათვის, რომლებიც ფილის ჩამოსხმამდე წინასწარ არის დამაგრებული საყრდენებზე, ან ბოლო ფენის დასხმამდე ორფენიან კონსტრუქციაში ჩასმული კილოებისათვის:

- (ა) ნაკერში ყველა კილო უნდა განლაგდეს ღეროს ყოველ 300 გრძივ მეტრზე (3 მილიმეტრი);
- (ბ) კილოს ორი მესამედი უნდა განლაგდეს ღეროს ყოველ 300 გრძივ მეტრზე (2მილიმეტრი);
- (გ) როგორც ჰორიზონტალურ, ისე ვერტიკალურ სიბრტყეზე კილოს კიდე ღეროს ყოველ 300 გრძივ მეტრზე შეიძლება გადასცდეს მომიჯნავე კილოს კიდეს 3 მილიმეტრით;

(II) ფილის ჩამოსხმის შემდეგ ყოველი კილოსათვის:

- (ა) დაშვებულია განლაგების ცდომილების ყველა ზემომოყვანილი მაჩვენებელი (იხ. I);
- (ბ) დაგეგმილი ნაკერის ხაზის გასწვრივ თანაბრად განლაგებული კილოებისათვის დასაშვები ცდომილება არ უნდა აღემატებოდეს 25 მილიმეტრს. საყდენები, რომლებზედაც დამაგრებულია კილოები არ უნდა კვეთდეს ნაკერის ხაზს.

5) საყრდენებზე დამაგრებული კილოები, როგორც ვერტიკალურ ისე ჰორიზონტალურ სიბრტყეზე ყველა მიმართულებით 110 ნეიტრონის ზემოქმედების ქვეშ არ შეიძლება გადაიხაროს იმაზე მეტად, ვიდრე:

(I) ღეროს ყოველ 300 გრძივ მეტრზე შემოწმებული კონსტრუქციების კილოების საერთო რაოდენობის ორი მესამედი არ უნდა იყოს 2 მილიმეტრზე მეტად გადახრილი.

(II) რაც შეეხება დანარჩენ კილოებს, ღეროს ყოველ 300 გრძივ მეტრზე დასაშვებია მათი 3 მილიმეტრიანი გაადხრა.

6) ადგილზე ფიქსაციის შემდეგ კილოებისა და საყრდენების კონსტრუქციას, მათ შორის საკომპენსაციო ნაკერების შემავსებელ ფენას უნდა ახასიათებდეს არაელასტიურობის შემდეგი ხარისხი:

(I) საკომპენსაციო ნაკერების შემავსებლის ზედა კიდის გადახრა არ უნდა იყოს 13 მილიმეტრზე მეტი, როდესაც ადგილი აქვს ნაკერის შემავსებლის ფენაზე 1.3 კნ სიმძიმის პერპენდიკულარულ ზემოქმედებას. ყოველ 600 გრძივ მეტრზე სიმძიმის სახით გამოიყენება ძელის ან ხის მასალის შუასადები. აღნიშნული შუასადები თავსდება ცალკეულ სამაგრებს შორის ზუსტად შუანაწილში, ან შემავსებლის ფენის ნებისმიერი მონაკვეთის ყოველ 300 მილიმეტრზე, თუ გამოყენებულია მომდევნო სამაგრი. სიმძიმის მოხსნის შემდეგ დარჩენილი გადახრა არ უნდა აღემატებოდეს 3 მილიმეტრს.

(II) საფუძველის ქვედა ფენის საყრდენებმა უნდა გაუძლოს 1.3 კნ ტვირთს, მაგრამ ვიდრე ტვირთის მოცულობა მიაღწევს 2.6 კნ-ს საყრდენებმა უნდა დაიწყოს მწყობრიდან გამოსვლა;

(III) ჩაჯდომის ტემპერატურული ნაკერებისათვის განკუთვნილმა საყრდენებმა უნდა გაუძლოს 1.3კნ სიმძიმეს და მწყობრიდან გამოსვლა უნდა დაიწყოს იქამდე, ვიდრე სიმყარეების ხაზთან მაქსიმალურად ახლოს განლაგებული ხის შუასადებების მეშვეობით 600 მილიმეტრიან მონაკვეთზე სიმძიმე მიაღწევს 2.6-ს.

(IV) საყრდენები მწყობრიდან გამოსულად ითვლება, როდესაც სიმძიმის ზემოქმედების ქვეშ ადგილი აქვს კონსტრუქციების 3 მილიმეტრზე მეტად გადახრას. გადახრა იზომება კონსტრუქციის უახლოესი ნაწილისა და ძელის ან ხის შუასაბაზის ურთიერთმიმართების დადგენის გზით.

7) კილოები უნდა დაიფაროს დრეკადი პოლიმერული კოროზიაგამძლე საფარით, რომელიც დაიტანება წინასწარ გაწმენდილ კილოზე. საფარი უნდა იყოს გლუვი, ნაწიბურების გარეშე. დაფარვისას დამაგრებული უნდა იყოს კილოს ორივე ბოლო. საფარის მინიმალური სისქე უნდა შეადგენდეს 0.3 მილიმეტრს. საფარი უნდა უძლებდეს S IS 7253-თან შესაბამისობაში მყოფ ე. წ. მარილოვანი ნისლის 250 საათიან ზემოქმედებას ისე, რომ არ გაჩნდეს რაიმე შესამჩნევი დეფექტის ან კოროზიის ნიშნები. სპეციალური ფენით დაფარული კილო უნდა შეესატყვისებოდეს რეკიმიდან ამოვარდნის შემდეგ ტესტს:

(I) შემთხვევითი შერჩევის პრინციპით აღებული ოთხი კილო ყოველგვარი წინასწარი მომზადების გარეშე უნდა დაიფაროს მოცემულ პუნქტში მოყვანილი წესების შესაბამისად. დაფარული კილოები უნდა განთავსდეს 150 ხ 150 ხ 450 მილიმეტრის ნიმუშების შუაგულში. ხსენებული ნიმუში დამზადებული უნდა იყოს იმავე პროპორციების მქონე ბეტონისაგან, რომელიც გამოიყენება საგზაო სამოსის დასაგებად. რაც შეეხება შემავსებლის მაქსიმალურ მოცულობას, იგი S 12390-2-ის თანახმად არ უნდა აღემატებოდეს 20 მილიმეტრს. მე-7 დღეს კილოს სულ მცირე 25 მილიმეტრიანი მოძრაობის მისაღწევად გამოიყენება გამჭვივი დატვირთვა. მოძრაობის მისაღწევად გამოიყენებული ძაბვის საშუალო მოჭიდება არ უნდა აღემატებოდეს 0.14 წ/მმ²-ს.

8) საკომპენსაციო ნაკერებისათვის ყველაზე შესაფერისი 100 მილიმეტრის სიგრძის წყალგამძლე მუყაოს ფენა ან სათანადო სინთეტური მასალა უნდა განთავსდეს თითოეული კილოს ერთ მხარეზე. შედეგად ზედა ფენასა და კილოს ზედაპირს შორის უნდა წარმოიქმნას ნაკერის შემავსებელ ფენაზე 10 მილიმეტრით უფრო ფართო საკომპენსაციო სივრცე.

1012 ბანძი შემკვრელი არმატურა

1) განივი თუ გრძივი ნაკერების დროს განივი შემკვრელი არმატურა დამზადებული უნდა იყოს 250-ე ხარისხის ფოლადის ან 460-ე ხარისხის წიბოვანი ფოლადისაგან, რომელიც შესაბამისობაში იქნება S 4449-თან და დააკმაყოფილებს 10/5 ცხრილში მოყვანილ მოთხოვნებს. პერიოდული პროფილის არმატურის დეოები უნდა განეკუთვნებოდეს საკოჭების მე-2 ტიპს. მათ არ უნდა ჰქონდეს რაიმე სახის საპოხი მასალა, ტალახი, აშრეებული ქანგი ან ანაქერცლები. დეროები, რომელთა გასწორება შემდგომში ხდება უნდა იყოს 250- ე ხარისხის.

2) ნაკერების გადამკვეთი დეოებს უნდა ჰქონდეს მოქნილი კოროზიაგამძლე პოლიმერული საფარი, რომელიც დაიტანება წინასწარ გაწმენდილი დეროების ცენტრალურ 150-მილიმეტრიან მონაკვეთზე. ბეტონირების ნაკერებისათვის გამოიყენებული მრუდი დეროების შემთხვევაში შესაძლებელი უნდა იყოს მათი 90 გრადუსის ფარგლებში გასწორება გადაღუნვის გარეშე.

როგორც სწორი, ისე მრუდი, შემდგომში გასწორებული ღეროების დამცავი ფენით დაფარული ნაწილები S IS 7253-ის შესაბამისად ე. წ. მარილოვან ნისლში გამოცდის შემდეგ არ უნდა იძლეოდეს რაიმე შესამჩნევ დეფექტს ან კოროზიის ნიშნებს.

3) დაქსელვის ნაკერებსა და სველი ყალიბის გრძივ ნაკერებში საკოჭები უნდა დაფიქსირდეს საყრდენებისა და სამაგრების არაელასტიურ კონსტრუქციებში ისე, რომ ფილის ჩამოსხმის პროცესში არ მოხდეს მათი ადგილიდან დაძვრა.

4) ასევე შეიძლება მოხდეს საკოჭების მექანიკური წესით, ვიბრაციით ჩასმა. ეს მეთოდი უზრუნველყოფს საკოჭების ირგვლივ ბეტონის სრულ გამყარებას.

5) ბეტონირების გრძივ ნაკერებთან შეიძლება საკოჭები დაფიქსირდეს ბეტონის საფარის კიდურ ფორმებზე ან ჩაისვას ფილის კიდეზე ისეთი მეთოდის გამოყენებით, რომელიც უზრუნველყოფს ბეტონის სრულ გამყარებას საკოჭებისა და სათანადო სამაგრების ირგვლივ.

6) დაქსელვის ნაკერებში საკოჭები უნდა განლაგდეს ფილის შუაგულში. ამ წესიდან გადაცდომა დასაშვებია +20, -10 მილიმეტრის ფარგლებში. სხვა სახის ნაკერების შემთხვევაში საკოჭები განლაგდება და დარჩება ფილის სიღრმის ერთ მესამედზე ისე, რომ ისინი მეტ-ნაკლებად პარალელური იყოს ფილის ზედაპირის ცენტრალური ხაზისა და მეტ-ნაკლებად პერპენდიკულარული – ნაკერის ხაზის ცენტრალური ნაწილისა. დასაშვებია 50 მილიმეტრიანი გადაცდომა. 200 მილიმეტრიანი ფილების ნაკერის კილოს ზედაპირის ნაპრალის ინდუქტორის ქვეშ საფარის მინიმალური სისქე უნდა შეადგენდეს მინიმუმ 30 მილიმეტრს, ხოლო 200 მილიმეტრიანი ფილების შემთხვევაში – 20 მილიმეტრს.

7) უწყვეტად არმირებული ბეტონის ბეტონირების განივ ნაკერებში საკოჭების სიგრძე უნდა შეადგენდეს 1.5 მეტრს, ხოლო ხარისხი და ზომა უნდა ემთხვეოდეს გრძივი არმატურისას. დამაგრებისას არმატურის ღეროები ნაკერის თითოეულ მხარეს უნდა სცდებოდეს 750 mm 50 mm მილიმეტრით და მიმაგრებული უნდა იყოს განივ არმატურაზე. იქ, სადაც ბეტონირების ნაკერთან საგზაო სამოსის დასრულება ვერ ხერხდება 5 დღის ვადაში გამოყენებული უნდა იქნას გრძივი არმატურის 8 მეტრიანი დამატებითი ღერო, რომელიც გადაებმება თითოეულ საკოჭს. შესაძლებელია დამატებითი ღეროებისა და საკოჭების კომბინირება. იქ, სადაც დაშორება გრძივ არმატურასა და დამატებით 8 მეტრიან ღეროს შორის 90 მილიმეტრზე ნაკლებია საგზაო სამოსის მონაკვეთის დასასრულებლად საჭირო ბეტონის მასისათვის შემავსებლის ნორმალური მოცულობა შეადგენს 20 მილიმეტრს.

ცხრილი 10/5: საკოჭების დეტალები

ნაკერები	ღიამეტრი მილიმეტრებში	ფოლადის ხარისხი	სიგრძე მილიმეტრებში	დაკვალვა
----------	-----------------------	-----------------	---------------------	----------

	როგორც მუშა არმატურისათვის	460	1500	მუშა არმატურის გაორმაგებული დაკვალვა
უწყვეტად არმირებული ბეტონის ბეტონირების განივი ნაკერები	12	250 ან 460	1000	600
სათადარიგო ბეტონირების ნაკერები ნაკერიანი რკინაბეტონის ფილებში, გარდა ჩაჯდომის ტემპერატურული ან საკომპენსაციო ნაკერებისა		დეფორმირებული (პერიოდული პროფილის)	750	600
დაქსელვის ნაკერები	12	250 ან 460	1000	300
		დეფორმირებული (პერიოდული პროფილის)	750	600
ყველა სახის გრძივი ნაკერი, გარდა იმ შემთხვევებისა, სადაც შეიძლება განივი ნაკერების გამოყენება	12	250 ან 460	1000	600
	ან 16	დეფორმირებული (პერიოდული პროფილის)	600	600
	ან 20	460 დეფორმირებული (პერიოდული პროფილის))	500	600
არაელასტიურიდან დრეკად კონსტრუქციზე გადასვლა	20	460 დეფორმირებული (პერიოდული პროფილის)	1000	300

შენიშვნა: უწყვეტად არმირებული ბეტონის გამოყენებისას განივმა არმატურამ შეიძლება გადაკვეთოს ნაკერი, თუ ღეროების მინიმალური ნომინალური დიამეტრი შეადგენს 12 მილიმეტრს და ისინი მოცემულ პუნქტში განხილული წესის შესაბამისად დაფარულია დამცავი ფენით.

8) უწყვეტად არმირებული ბეტონის გამოყენებისას გრძივი ნაკერები უნდა განთავსდეს იმავე დონეზე, რა დონეზეც ხდება განივი არმატურის განთავსება და უნდა შეიკრას გრძივ არმატურასთან.

1013 ნაკერის კილოები

ზოგადად

1) განივი ჩაჯდომის ტემპერატურული ნაკერის ან დაქსელვის ნაკერის კილოები უნდა ჩაიხერხოს გამყარებულ ბეტონში.

2) განვი ნაკერის კილოები, რომელთა თავდაპირველი სიგანე ფილის სრული სიგანეზე ნაკლებია დასრულებულ სახეს იღებს ფილის კიდეებსა და გრძივ ნაკერებში ჩახერხვის საშუალებით, ვიდრე ნაკერში არ წარმოიქმნება ინდუცირებული ნაპრაღი.

გრძივი და განივი განახერხი ნაკერების კილოები

3) ჩახერხვა უნდა მოხდეს უმოკლეს დროში მას შემდეგ რაც ბეტონი იმდენად გამყარდება, რომ აიტანოს მკვეთრ კონტურებიანი კილოს ჩახერხვა და არ დაირღვეს ბეტონის მთლიანობა. ჩახერხვა უნდა მოესწროს ფილაზე შემთხვევითი ბზარების გაჩენამდე. კილოები უნდა ჩავიდეს ფილის სიღრმის 1/3-1/4-ზე. ისინი შეიძლება იყოს ნებისმიერი სიგანის, მაგრამ არა ნაკლებ 3 მილიმეტრისა. ჩამკეტი კილო საჭირო სიღრმეზე შეიძლება მოგვინებითაც ჩაისვას. საკომპენსაციო ნაკერის ჩამკეტი კილოები ჩახერხვის შემდეგ რაც შეიძლება სწრაფად უნდა დაილუქოს.

სველი ყალიბის გრძივი ნაკერის კილოები

4) როდესაც ხდება ფლების დაგება ერთზე მეტი მიმართულებით ნაკერის კილო უნდა ჩაისვას კილოს შაბლონის გამოყენებით. ამგვარად ჩასხმული ბეტონი უნდა დაიპრესოს ვიბრო კომპაქტორით ან სხვა მსგავსი მოწყობილობით, რომელიც ნაკერის ხაზის გასწვრივ 300 მილიმეტრის სიგანეზე სიმეტრიულად მუშაობს. ბეტონის საშუალოების დასრულების შემდეგ კილოს წარმომქმნელი ლარტყას უნდა ჰქონდეს სწორი მდებარეობა და განლაგება 10⁰-ის ფარგლებში ვერტიკალურად და უნდა იყოს მოთავსებული საკმარის სიღრმეზე იმისათვის, რომ ფილის საბოლოო დონიდან 3 მილიმეტრით დაბლა გაატაროს საბოლოო ძელი. სველი ყალიბის გრძივი ნაკერის კილოების ლარტყები ადგილზევე უნდა დარჩეს.

ბეტონირების ნაკერის კილოები ზედაპირის ფილებში

5) კილოების ჩამოსხმა ხდება სპეციალური ყალიბის, ლარტყის ან კორპის ყალიბის გამოყენებით, რომლებიც განლაგდება უკვე ჩასხმული ფილის ზედა კიდის გასწვრივ იქამდე, ვიდრე ჩაისხმება მომიჯნავე ფილა. დაზიანებული ბეტონის კიდე ლარტყის დაფიქსირებამდე წინასწარ უნდა ჩამოითალოს ან გამოსწორდეს. ასევე შესაძლებელია გამყარებულ ბეტონში უკვე დაგებულ მომიჯნავე ფილებს შორის ყალიბის ჩახრახვნა 10/6 ცხრილში მითითებულ მინიმალურ სიღრმეზე მაინც. თუ მწარმოებლის მითითებებით გათვალისწინებული სიღრმე ცხრილში მოყვანილ სიდიდეებს აღემატება, მაშინ უპირატესობა ენიჭება

უდიდესს. ჩახრახვანა უნდა მოხდეს სიღრმეზე, რომელიც უზრუნველყოფს ნაკერის კიდეზე უმნიშვნელო ნაპრალების გაჩენასაც კი. გრძივი ნაკერებისათვის ეს უნდა იყოს მაქსიმუმ 25 მილიმეტრი, ხოლო განივი ნაკერებისათვის – მაქსიმუმ 40 მილიმეტრი. ნაკერი უნდა დაილუქოს 1016 პუნქტის შესაბამისად.

1014 კილოს ყალიბები და ფსკერის ბზარების საინდუქციო კოჭები

ზოგადად

1) გრძივი ნაკერების გატარების ყველა იმ ადგილზე, სადაც ჩახერხილი არ არის ნაკერის კილოები, განთავსებული უნდა იყოს ფსკერის ბზარების ინდუქტორები.

2) ფსკერის ბზარის ინდუქტორი უნდა იყოს სამკუთხა ან ამობრუნებული Y-ის ფორმის ბაგეტი, რომლის ფუძის სიგანე არ იქნება მისსავე სიმაღლეზე ნაკლები. ბაგეტი მზადდება ხის ან უხეში სინთეტური მასალისაგან. იგი მყარად უნდა დაფიქსირდეს საფუძვლის ქვედა ფენაზე ისე, რომ ფილის დასხმის მთელი პროცესის მანძილზე უძრავად დარჩეს თავის ადგილზე.

3) კილოს ყალიბებისა და ფსკერის ბზარის საინდუქციო კოჭების განთავსების სიღრმე უნდა მერყეობდეს ფილის სიღრმის 1/4-დან 1/3-მდე, ხოლო სხვაობა ყალიბის სიღრმესა და საინდუქციო კოჭის სიმაღლეს შორის არ უნდა აღემატებოდეს 20 მილიმეტრს.

გრძივი ნაკერები

4) კილოს ყალიბის ლარტყები სველი ყალიბის გრძივი ნაკერებისათვის უნდა დამზადდეს ეთილენული ვინილაცეტატის ქაფის კუმშვადი ლარტყებისაგან. ქაფის სიმკვრივე უნდა იყოს მინიმუმ 90კგ/მ³. მასალად ასევე შეიძლება გამოყენებული იყოს სინთეტური კაუჩუკი, ან მისი ექვივალენტური სხვა მასალა. ყალიბის მინიმალური სისქე უნდა იყოს 5 მილიმეტრი და უზრუნველყოფილი უნდა იყოს სათანადო არაელასტიურობა იმისათვის, რომ ბეტონის ფენაში ყალიბმა შეინარჩუნოს ვერტიკალური მდგომარეობა და არ მოხდეს მისი გამრუდება ან გაწეღვა. ყალიბები ნაკერის გასწვრივ ერთმანეთის მიყოლებით უნდა ჩაისვას.

განივი ნაკერის ფიბრობეტონის უნივერსალური ანკერული ძელები

5) ძელის ერთი მხარე უწყვეტად არმირებული ბეტონის ფილისაგან განცალკევებული უნდა იყოს საკომპენსაციო ნაკერის შემავსებლის ფენით. აღნიშნული ფენა განთავსებული უნდა იყოს ვერტიკალური ზედაპირის ან ეთილენული ვინილაცეტატის ქაფის პირისპირ.

1015 ნაკერის შემავსებლის შრე

1) შემავესებლის შრე საკომპენსაციო ნაკერების, ლიუკებისა და წყალჩასადინარის ნაკერებისათვის უნდა იყოს 25 მილიმეტრის სისქის, გარდა იმ შემთხვევებისა, რომლებიც ნახაზებზეა ასახული. დასაშვებია 1.5 მილიმეტრიანი ცდომილება. ეს უნდა იყოს ჭიმვადი კორპის ყალიბი, მყარი კუმშვადი მასალა ან კუმშვადი და მყარი მასალების კომბინაცია, რომელიც საკმარისად არაელასტიური იქნება იმისათვის, რომ ბეტონის საგზაო სამოსის დაგებისას გაუძლოს სპეციალური მანქანების ზემოქმედებას და არ განიცადოს დეფორმაცია. ლიუკებისა და წყალჩასადინარებისათვის ნაკერის შემავესებლის ფენა უნდა ჩაღობდეს დასაღუქი კილოების მთელ სიღრმეზე. საკომპენსაციო ნაკერების შემთხვევაში შემავესებლის შრეს უნდა ჰქონდეს ნახაზებზე ნაჩვენების მსგავსად წამახული წვერი. გამონაკლისს წარმოადგენს შემთხვევები, როდესაც დასაღუქი კილოს ყალიბი დატანილია ხსენებულ ნახაზებზე. კილოს ღიობები ზუსტად უნდა იყოს გახვრეტილი და დაბურღული იმისათვის, რომ შეიქმნას დამცავი კილოს თავისუფლად მოძრაობის შეერთება.

2) ნაკერის შემავესებლის შრე უნდა აკმაყოფილებდეს იმ ტესტების მოთხოვნებს, რომლებიც განხილულია ქვემოთპოყვანილ ქვეპუნქტებში:

- (I) ატმოსფერული ზეგავლენის მიმართ მდგრადობის დასადგენი ტესტი
- (ა) დაახლოებით 115მმ²-ის (2.5 მილიმეტრი) მოცულობის მქონე სამი ნიმუში 7 დღის მანძილზე უნდა მოთავსდეს ვენტილირებად გამოსაშრობ ღუმელში სადაც შენარჩუნებული იქნება ტემპერატურა 55 C 5 . 5 დღის შემდეგ ნიმუშები დაუყოვნებლივ უნდა გადაიტანონ ოთახის ტემპერატურის წყალში (16 C -დან 21 C -მდე) და დატოვონ 24 საათით. შემდეგ ნიმუშებმა ქვემოთპოყვანილი წესის შესაბამისად უნდა გაიაროს ყინვაგამძლეობის ტესტის 5 ციკლი.
- (ბ) ნიმუშები უნდა მოთავსდეს რელიეფური ფსკერის მქონე სპეციალურ ჰერმეტიკულ ჭურჭელში, რომელიც ასევე ადჭურვილი იქნება დარებიანი სახურავით, რათა შესაძლებელი იყოს ნიმუშების ვერტიკალურ მდგომარეობაში დაფიქსირება. ჭურჭელში ჩაშვებული ნიმუშები ნახევრად უნდა დაიფაროს წყლით, რომელიც შემდგომში -7 C ან უფრო დაბალ ტემპერატურაზე გაიყინება. წყალი გაყინულ მდგომარეობაში დარჩება მინიმუმ 4 საათის განმავლობაში. ამის შემდეგ, ნიმუშების გაუნძრევად, ჭურჭელი მოთავსდება წყლის აბაზანაში, სადაც შენარჩუნებული იქნება ტემპერატურა +18 C –დან +38 C –მდე. მას შემდეგ, რაც წინასწარ გაყინული წყალი გადნება სპეციალური ჭურჭელი კიდევ ერთ საათს დაჰყოფს ამ აბაზანაში. ამის შემდეგ ჰერმეტიკული ჭურჭელი ნიმუშებთან ერთად კვლავ დაბრუნდება რეფრიჟირატორში და ზუსტად იგივე პროცედურა განმეორდება კიდევ ოთხჯერ. შემოწმების დაწყებამდე ჭურჭლიდან ამოღებული ნიმუშები 48 საათის განმავლობაში ოთახის ტემპერატურის ჰაერზე ბუნებრივად უნდა გაშრეს.
- (გ) თუ საცდელ ნიმუშებს არ აღმოაჩნდება გახლეჩვის ან შეკუმშვის არავითარი ნიშნები, ჩაითვლება, რომ ატმოსფერული გავლენისადმი მდგრადობის ტესტმა

(II) კუმშვადობისა და აღდგენის ტესტი

(ა) ორი ნიმუში, რომელმაც ატმოსფერული გავლენისადმი მდგრადობის ტესტი გაიარა და ორი ახალი 100მმ² (0.5 მილიმეტრი) მოცულობის მქონე ნიმუში, რომელიც 24 საათის განმავლობაში ინახებოდა ოთახის ტემპერატურისა და ტენიანობის პირობებში, 24- საათიანი ინტერვალებით კუმშვადობის დასადგენ დანადგარში სამგზის მოექცევა სიმძიმის ქვეშ. აღნიშნული დანადგარი უნდა შეესაბამებოდეს S IS 7500-1-ს და უნდა ჰქონდეს მინიმუმ 13 მილიმეტრის სისქის 100მმ²-ის ფართობის დამატებითი მოძრავი სამუშაო ზედაპირები. ყოველ ცდაზე თითოეული ნიმუში თავის საწყის სისქესთან შედარებით უნდა შეიკუმშოს 50%-ით. ამასთან შეკუმშვის სისწრაფე უნდა იყოს 1.3 მილიმეტრი წუთში. საგზაო სამოსის მასალის გამოცდისათვის საჭირო სიმძიმე უნდა მერყეობდეს 0.07წ/მმ²-სა და 10წ/მმ²-ს შორის, ხოლო სახიდე პირაპირებისათვის - 0.07წ/მმ²-სა და 0.4წ/მმ²-ს შორის. სიმძიმე დაუყოვნებლივ უნდა გამოთავისუფლდეს მას შემდეგ, რაც მიიღწევა შეკუმშვა. მესამე ცდის შემდეგ უნდა გავიდეს აღდგენისათვის საჭირო 30 წუთიანი ინტერვალი. დროის სწორედ ამ მონაკვეთის გასვლის შემდეგ უნდა გაიზომოს საცდელი ნიმუშის სისქე.

(ბ) მიღებული სისქე წარმოადგებს ნიმუშის აღდგენის უნარის მაჩვენებელს და დგინდება თავდაპირველ და საბოლოო სისქეებს შორის პროცენტული თანაფარდობის დადგენის გზით. მიღებული სისქე უნდა გაიზომოს 25 მიკრონის სიზუსტით. ორი ახალი ნიმუში ტესტირებამდე და მის შემდეგ უნდა აიწონოს. მასაში სხვაობა უნდა შეადგენდეს 0.1%-ს, რაც დადგინდება თავდაპირველ და საბოლოო მასებს შორის პროცენტული თანაფარდობის განსაზღვრის გზით.

(გ) თუ ოთხივე ნიმუშისათვის აღდგენის მაჩვენებელი არ არის 70%-ზე დაბალი და ორ ახალ ნიმუშს არ განუცდია მასის 1%-ზე მეტი შემცირება, ჩაითვლება, რომ მასალამ შემოწმება წარმატებით გაიარა.

(III) დაპრესვის ტესტი

(ა) მესამე ნიმუშის მოცულობა, რომელიც გაივლის ატმოსფერული გავლენისადმი მდგრადობის ტესტს უნდა შეადგენდეს 100მმ² –ს (0.5 მილიმეტრი). ამ ნიმუშმა ასევე უნდა გაიაროს ე.წ. დაპრესვის ტესტი.

(ბ) დაპრესვის ყალიბის შიდა მოცულობა უნდა იყოს 100 მმ x 100 მმ (+ 0.5 მმ, - 0). მისი სიღრმე უნდა აკმაყოფილებდეს ტესტის მოთხოვნებს და უნდა ჰქონდეს არაელასტიური ფსკერი. ყალიბი აღჭურვილი უნდა იყოს დასაპრესი ფილითა და კუთხესაზომი მოწყობილობით ან ისეთი ნაწილით, რომელიც უზრუნველყოფს ზუსტად 25 მიკრონის გაზომვას. ნიმუში უნდა მოთავსდეს დაპრესვის ყალიბში. ყალიბის ღია ნაწილში ნიმუშის 50%-ით შეკუმშვის შემდეგ იქამდე, ვიდრე მოხდება

სიმძიმის გამოთავისუფლება, დაპრესვა უნდა გაიზომოს კუთხესაზომი მოწყობილობის მეშვეობით.

- (გ) ჩაითვლება, რომ მასალამ შემოწმება წარმატებით გაიარა, თუ დადგინდება, რომ ყალიბის თავისუფალ ბოლოში დაპრესვა არ აღემატება 6 მილიმეტრს.

(IV) ჰერმეტიკობის ტესტი კორპის შემავსებლის ფენისათვის

- (a) ორი 115 მმ x 115 მმ 2.5 მმ ნიშუში წინასწარ უნდა მომზადდეს და მდუღარე წყალში ჩაშვებამდე თითოეული მათგანის სისქე უნდა განისაზღვროს დაახლოებით 25 მიკრონით. ნიშუშები მდუღარე წყალში უნდა დარჩეს 1 საათის განმავლობაში. წყლიდან ამოღების შემდეგ ნიშუშები უნდა გაგრილდეს ოთახის ტემპერატურაზე. ხოლო 15 წუთის გასვლის შემდეგ მათი სისქე უნდა გაიზომოს ამავე ტემპერატურაზე და უნდა შეადგინოს 25 მიკრონი.
- (ბ) თუ დადგინდება, რომ ტესტირების დასასრულ გამოსაცდელი ნიშუშების სისქე თავდაპირველ სისქესთან შედარებით შემცირებულია, მაგრამ არა უმეტეს 140%-ისა, ჩაითვლება, რომ მასალამ შემოწმება წარმატებით გაიარა.

(V) მჟავის ტესტი კორპის შემავსებლის ფენისათვის

- (ა) ორი 115 მმ x 115 მმ 2.5 მმ ნიშუში უნდა ჩაეშვას 1.18 სიმკვრივის მქონე ოთახის ტემპერატურის მარილმჟავაში, რომელიც შემდგომში მიიყვანება დუდილის ტემპერატურამდე. აღნიშნული ტემპერატურა შენარჩუნდება 1 საათის განმავლობაში, რის შემდეგაც ნიშუშები გაეგვლება წყალში.
- (ბ) ჩაითვლება, რომ მასალამ ტესტირება წარმატებით გაიარა, თუ შემოწმების დასასრულ არ შეიმჩნევა არსებითი მსხვრევადობა, გაფხვიერება ან ელასტიურობის შემცირება. ფერის შეცვლა ან უმნიშვნელო ამონაბერების გაჩენა არ ჩაითვლება წუნად.

1016 ნაკერის კილოების მომზადება და ჰერმეტიზაცია

ზოგადად

1) ზედაპირის ფილების ყველა განივი ნაკერი, გარდა უწყვეტად არმირებული ბეტონის ბეტონირების ნაკერებისა ჰერმეტიზირებული უნდა იყოს 1017 პუნქტში აღწერილი ნაკერის იზოლაციის სახეობათაგან ერთ-ერთის გამოყენებით. ამას გარდა უნდა მოხდეს იმ გრძივი ნაკერების ჰერმეტიზაცია, რომლებიც ჩახერხილი ან გაფართოებულია.

ნაკერის კილოების ჰერმეტიზაციისათვის მომზადება

- 2) ნაკერის კილოები უნდა მომზადდეს S 5212-ისა (ნაწილი მე-2) და მოცემული პუნქტის მე-3 და მე-8 ქვეპუნქტების თანახმად.
- 3) კილოს იმ ნაწილის, რომელიც წინათ იყო გამოყენებული ჰერმეტიზაციისათვის ან სხვა ნებისმიერი დროებითი ზღუდარის ამოღება უნდა მოხდეს ისე, რომ არ დაზიანდეს ნაკერები, რომელთა მინიმალური სიღრმე

აღწევს 25 მილიმეტრს, სადაც გამოიყენება ცივი შედუღების შემკვრივება. სხვაგვარად რომ ვთქვათ, ზღუდარი უნდა განთავსდეს 10/6 ცხრილის მოთხოვნების შესაბამისად და მოცემული პუნქტის მე-6 ქვეპუნქტში მოყვანილი საგმანავი მასალების გამოყენებით. თუ ნაკერის კილოები არ არის წინასწარ დამზადებული ზემომოყვანილი პირობების დაცვით, მაშინ ისინი უნდა გაფართოვდეს ჩახერხვის გზით. ნაკერის კილოები, რომლებიც დამზადებულია შევიწროებული შაბლონების მიხედვით არ საჭიროებს გაფართოვებას. დახერხვის შემდეგ ნაკერის კილოები დაუყოვნებლივ უნდა გაიწმინდოს მაღალი წნევის მქონე წყლის ჭავლის ქვეშ იმისათვის, რომ ნაკერები გათავისუფლდეს თხელი ცემენტის დუღაბისაგან, ვიდრე ეს უკანასკნელი გამკვრივებას მოასწრებს.

4) თუ კილოების დამზადებისას წარმოიქმნება არათანაბარი კიდეები, ისინი უნდა ჩამოითალოს დაახლოებით 5 მილიმეტრის სიგანის ნაზოლის წარმოქმნამდე. თუ ზედაპირის პერპენდიკულარულ ღერძთან კილო ქმნის 10⁰-იან კუთხეს, მაშინ შემკვრელი კილოს შვერილი კუთხე პერპენდიკულარულად უნდა ჩამოიხერხოს. იმ შემთხვევაში თუ ჩნდება ნაპრალი და ყალიბის კუთხე 10⁰-ზე მეტია, ნაკერის ჩამკეტი კილოს ზედაპირის პერპენდიკულარულად კიდე უფრო ფართოდ უნდა ჩამოიხერხოს, რათა მაქსიმალურ სიღრმეზე მოხდეს დეფექტების, მათ შორის ნებისმიერი ნაზოლის ჩამოშორება. ეს მაქსიმალური სიღრმე განივი ნაკერებისათვის შეადგენს 40 მილიმეტრს, ხოლო გრძივი ნაკერებისათვის – 25 მილიმეტრს. თუ შეუძლებელია არათანაბარი კიდეების ჩამოშორება, მაშინ შვერილი კუთხე უნდა გასწორდეს შესაფერისი თხელი შემაკავშირებელი მასალით, რომელიც მითითებულია 1032 პუნქტში.

5) გამოყენებული მამჭიდროებლებისათვის ნაკერის ჩამკეტი კილოები უნდა დამუშავდეს ქვიშის საჭავლე აპარატით. ეს სამუშაოები არ უნდა ჩატარდეს, ვიდრე ბეტონის სიმტკიცე შეკუმშვაზე არ მიაღწევს 15 წ/მმ²-ს. ცივი შედუღების სიმყარეების გამოყენებისას კილოს გვერდები უნდა გაიქლიბოს ან უნდა გაიწმინდოს მავთულის ჯაგრისით.

6) ცივი, ან ცხელი სახით გამოსაყენებელი გასამყარებელი მასალებისათვის კუმშვადი გამამყარებელი მეტალი, შემაერთებელი ლარტყა, თასმა ან შნური, რომელიც შეესაბამება გასამყარებელ მასალას და აქვს საჭირო ზომა იმისათვის, რომ შეავსოს ჩამკეტი კილოს მთელი სიღრმე, მჭიდროდ უნდა ჩაიპრესოს კილოს ფსკერზე ისე, რომ დაცული იყოს 10/6 ცხრილის პირობები.

7) ყველა კილო უნდა გაიწმინდოს ტალახისა და ფხვიერი გრუნტისაგან დაჭირხნული შეკუმშული ჰაერით.

8) გასამყარებელი მასალების გამოყენების შემთხვევაში ნაკერის კილოები უნდა შეივსოს სათანადო დასაგრუნტი მასალით. როგორც ცივი, ისე ცხელი შემავსებლებისათვის გათვალისწინებული უნდა იყოს მწარმოებლის მითითებები და S 5212-ის მოთხოვნები (ნაწილი მე-2). გამონაკლისს წარმოადგენს ის შემთხვევები, როდესაც აუცილებელია ნაკერის კილოების შევსება და დალუქვა ფილის დაგებიდან 14 დღის გასვლამდე, ე. ი. მაშინვე, როგორც კი მოხდება კილოების დამუშავება მეტალის ჭავლით და გაწმენდა.

ცხრილი 10/6: გამოყენებული ნაკერის საფირთხნების ზომები

	საფირთხნის მინიმალური სიღმე (შენიშვნა)	გაჯერებუ ლი ქაფის საკომპრე	შემკვრელ ის სიღრმე
--	--	----------------------------	--------------------

ნაკერების ტიპები და დაშორება (მ)	მაქსიმალური სიგანე მმ	ცივი შემავსებლები მმ	ცხელი შემავსებლები მმ	სიოლარტყები მმ	ბეტონის ზედაპირი დან მმ
ბეტონირება 15 და მის ქვემოთ	13 (შენიშვნა 2)	13	15	30	5 ± 2
15-დან 20-მდე	20	15	30	30	5 ± 2
20-დან 25-მდე	30	20	25	40	5 ± 2
საკომპენსაციო განივი დაქსელება	30	20	25	40	7 ± 2
გრძივი ნაკერები (თუ ჰერმეტიზირებულია)	10	10	13	30	5 ± 2
	10	10	13	30	0-დან 5-მდე
წყალჩასადინარი და ლიუკები	20	15	20	30	0-დან 3-მდე

შენიშვნა (1): ნაკერის ჩამკეტის სიღრმე შეხებაშია ნაკერის კილოს ვერტიკალურ ზედაპირთან. საფირთხნის სიღრმე უნდა გაიზომოს ჩამკეტის ცენტრში მოკლე შესამოწმებელ ხაზთან მიომართებაში, რომლის სიგრძეც შეადგენს 150 მილიმეტრს და რომელიც დალუქვიდან 7 დღის განმავლობაში განთავსდება ნაკერის გადაკვეთაზე.

შენიშვნა (2): ბეტონირების ნაკერებში გამოყენებული ზღუდარებისაგან განსხვავებით, კორპის ზღუდარების კილოების სიგანე უნდა იყოს 20 მილიმეტრი, ხოლო სიღრმე – 50 მილიმეტრი.

გამოყენებული ზღუდარების ჰერმეტიზება

9) ჰერმეტიზება უნდა განხორციელდეს თანმიმდევრულად ყოველი განმზღენი ნაკერის გასწვრივ, გარდა სარემონტო ზონებისა. ცივი ან ცხელი მამჭიდროებლების გამოყენება უნდა მოხდეს მწარმოებლის მიერ მითითებულ გრუნტის გამოშრობისათვის საჭირო დროის განმავლობაში. ჩასხმა და დაბეჭდვა არ უნდა მოხდეს მაშინ, როდესაც შესავსები შეპირაპირების კილოს ბუნებრივი ტემპერატურა 10 C დაბალია. გამონაკლისს წარმოადგენს შემთხვევები, როდესაც ტემპერატურა 8-დან 10 C-მდე მერყეობს და შეინიშნება მისი მატების ტენდენცია.

10) ცხელი მამჭიდროებელი უნდა გაცხელდეს და დაიტანოს თერმორელეს მეშვეობით რეგულირებული არაპირდაპირი გავარვარების სარიგებელი მოწყობილობის მეშვეობით, რომელიც აღჭურვილია რეცირკულირებადი ტუმბოთი. დაუშვებელია მამჭიდროებლის უსაფრთხო ტემპერატურაზე მეტად გახურება. ასევე არ შეიძლება დასაშვებ დროზე მეტ ხანს მისი გავარვარება. ტემპერატურისა და დროის შესახებ მითითებას აკეთებს მწარმოებელი.

სარიგებელი მოწყობილობა ყოველი დღის ბოლოს უნდა გაიწმინდოს, ხოლო ხელახლა გაცხელებული მასალის გამოყენება დაუშვებელია.

11)) ცივი მამჭიდროებლის კომპონენტები მწარმოებლის მითითებების დაცვით შერჩეული პროპორციით ზედმიწევნით კარგად უნდა შეერიოს ერთმანეთს ავტომატურ საზომ და შემრევ სარიგებელში, ხოლო მაშინ, როდესაც ხდება მამჭიდროებლის ხელით დატანა და გამოიყენება სპეციალური ნიხბიანი შემრევის გამოყენება იმისათვის, რომ საჭირო დროს მიღებული იქნას ერთგვაროვანი ბეტონი მიტაცებული ჰაერის გარეშე. შემრევის შემდეგ რაც შეიძლება სწრაფად, ვიდრე მამჭიდროებელი ვარგისია, უნდა მოხდეს მასალის გადატანა კილოში. ბეტონის ზედაპირიდან საჭირო სიღრმეზე მასალის შეყვანა შეიძლება მოხდეს ნაკრების ამოსავსები შპრიცით. ანაწების მიღებამდე გამყარებისათვის საჭირო დრო მანქანური წესით დარიგებული მასალისათვის შეადგენს 3 საათს, ხოლო ხელით დატანილი მასალისათვის – 12 საათს.

გამოყენებული მამჭიდროებლების ტესტირება

12) მამჭიდროებლებისათვის, რომლებიც აკმაყოფილებენ 1017 პუნქტში მოყვანილ სტანდარტს ჩატარებული შემოწმების მოწმობები უნდა გაიცეს 105.3 ან 105.4 ქვეპუნქტების შესაბამისად აკრედიტებული სათანადო ორგანიზაციის მიერ. ცივი მამჭიდროებლებისათვის ადგილზე ჩატარებული ტესტირება შესაბამისობაში უნდა იყოს S 5212-ის მე-2 ნაწილთან. ცხელი მამჭიდროებლებისათვის ადგილზე ჩატარებული ტესტი კი უნდა შეესაბამებოდეს S 2499-ის მე-2 ნაწილს. ცხელი შემავსებლის ნიმუშები უნდა აიღოს და შემოწმდეს საწყისი კოროზიის სიღრმეზე, ხოლო დარტყმისას სიბლანტე დგინდება S 2499-ის მე-3 ნაწილის მე-

8 და 23-ე პუნქტების შესაბამისად (1993) და ისიც უნდა შეესაბამებოდეს S 2499-ის პირველ ნაწილს.

საკომპრესიო შემჭიდროების გამოყენება

13) საკომპრესიო შემჭიდროების გამოყენებისას, მამჭიდროებლის სიგანე უნდა შეირჩეს მამჭიდროებლის კილოს სიგანის, მაღის სიგრძისა და მწარმოებლის რეკომენდაციების შესაბამისად ისე, რომ ნაკერის გახსნის მაქსიმალური განსაზღვრული სიგანე არ უნდა აღემატებოდეს მამჭიდროებლის საწყისი სიგანის 70%-ს. ნაკერის გახსნის მაქსიმალური განსაზღვრული სიგანე გამოითვლება ყოველ 10 მეტრზე ფილის 4 მილიმეტრიანი განვრცობის მიხედვით. მამჭიდროებლის კილოს მაქსიმალური სიგანე უნდა იყოს 30 მილიმეტრი, ხოლო სიღრმე უნდა იყოს ისეთი, რომ მამჭიდროებლის საკონტაქტო ზედაპირისა და კილოს შეხება არ უნდა იყოს 20 მილიმეტრზე ნაკლები, ხოლო მამჭიდროებლის ზედა ნაწილი ბეტონის საფარის ზედაპირიდან განთავსებული უნდა იყოს მინიმუმ 3 მილიმეტრით დაბლა.

14) საკომპრესიო მამჭიდროებლების კილოებში უნდა ჩაჯდეს წინასწარი გაფართოების ან როტაციის გარეშე, ხოლო იქ სადაც არსებობს მწარმოებლის სათანადო რეკომენდაცია გამოყენებული უნდა იქნას წებოვანი საპოხი მასალა, რომელიც შესაბამისობაში იქნება მამჭიდროებალთან და ბეტონთან. საპოხი მასალით უნდა დაიფაროს მამჭიდროებლის კილო, ან მამჭიდროებელი, ან ორივე ერთად. ზედაპირზე მოხვედრილი ჭარბი საპოხი მასალა უნდა მოშორდეს, რათა თავიდან იქნას აცილებული საკომპრესიო მამჭიდროებლის ზედაპირის გაპოხვა. გარდა იმ შემთხვევებისა, როდესაც საკომპრესიო მამჭიდროებელი გამოყენებულია ბეტონის საკმარისად გამყარების შემდეგ, გრძივ ნაკერებში მამჭიდროებელი

ნაკერის კილოს ლარტყები არ უნდა აღემატებოდეს საჭირო სიღრმეს. იქ, სადაც კილოები ჩახერხილია ფილის დასხმის შემდეგ, საკომპრესიო მამჭიდროებელი გამოიყენება გრძივ ნაკერებში განივი ნაკერების გადაკვეთაზე. ამასთან განივი მამჭიდროებლები უნდა მიებას გრძივ მამჭიდროებლებს და დაფიქსირდეს საპოხი მასალის მეშვეობით.

1017 ნაკერის მამჭიდროებლები

1) ნაკერის მამჭიდროებლები უნდა შედგებოდეს ცივი ან ცხელი გამოყენების მამჭიდროებლის, საკომპრესიო მამჭიდროებლის ან თვითგაფართოებადი კორპის მამჭიდროებლებისაგან, რომლებიც შესაბამისობაში იქნება ამ პუნქტთან.

ცხელი მამჭიდროებლები

2) ცხელი მამჭიდროებლები უნდა განეკუთვნებოდეს 1 ან 1 ტიპს, რომელიც შესაბამისობაში იქნება S 2499-თან.

3) ბეტონის ზედაპირის ფილებისა და ბიტუმიანიზირებული ზედაპირების ნაკერებისათვის გამოყენებული უნდა იქნას 1 ტიპის ცხელი მამჭიდროებლები, რომელიც შესაბამისობაში იქნება S 2499-თან. ასევე შესაძლებელია პოლიმერცემენტის ბიტუმის მამჭიდროებლის ლარტყების გამოყენება, რაც უნდა მოხდეს მწარმოებლის ინსტრუქციების შესაბამისად. 1 ტიპის ცხელი მამჭიდროებლები შეიძლება გამოყენებული იყოს ბეტონის საგზაო სამოსის ასფალტის გზისპირების ნაკერებისათვის.

ცივი მამჭიდროებლები

4) ცივი მამჭიდროებლები უნდა განეკუთვნებოდეს 1 ტიპს, რომელიც შესაბამისობაში იქნება S 5212-თან (I ნაწილი). გამონაკლისს შემთხვევებში შეიძლება გამოყენებული იყოს 1 ტიპის მამჭიდროებელი გზისპირა ავტოსადგომებისა და მყარ საფარიანი ავტო და ავია სადგომებისათვის.

5) გზისპირების ნაკერებისა და საგზაო სამოსისაგან განსხვავებული სხვა ობიექტების მშენებლობისას ნაკერებისათვის შესაძლებელია საგზაო სამოსისათვის განკუთვნილი ნებისმიერი მამჭიდროებლის გამოყენება იმ პირობით, რომ მას ექნება სათანადო მახასიათებლები. ასევე დასაშვებია S 4254-თან შესაბამისობაში მყოფი კრიჭის ჩასასხმელი სატყორცნისათვის განკუთვნილი ცივი დრეკადი ბიტუმიანიზირებული კაუჩუკის მამჭიდროებლის ან კრიჭის ჩასასხმელი სატყორცნისათვის განკუთვნილი ორშემადგენლიანი მრავალფაზური მამჭიდროებლის გამოყენება. ამას გარდა, დასაშვებია პოლიურეთანული მამჭიდროებლის ნარევის გამოყენება, თუ უმჯობესი არ იქნება S 4254-ის მასალის გამოყენება.

საკომპრესიო მამჭიდროებელი

6) საკომპრესიო მამჭიდროებლებად გამოყენებული უნდა იყოს მოქმედი -ს სერტიფიკატის მქონე წინასწარ კომპრესირებული ნეოპრენით გამდიდრებული საშორი ქაფის მამჭიდროებლის ლარტყა ან პოლიქლოროპრენის ელასტომერი, რომელიც შესაბამისობაში იქნება S 2752-თან და დააკმაყოფილებს ST -ს (merican Society of Testing aterials, მასალების გამოცდის

საზოგადოების) 1998 წელს მიღებულ სტანდარტს 2628-91. ბუტადინაკრილონიტრილური ან სინტეტიკური კაუჩუკის სხვა სახეობები გამოიყენება იმ შემთხვევაში, თუ მათთვის გაცემული სერტიფიკატები მოწმობს, რომ ისინი შეესაბამება მასალების გამოცდის ამერიკული საზოგადოების მიერ 1998 წელს თერმული დაძველების, ზემდეგობის, ოზონისადმი მდგრადობისა და დაბალ ტემპერატურაზე შესქელებისა და აღდგენისათვის მიღებულ სტანდარტს 2628-91. ეთილენის ვინილაცეტატის მიკროფორებიანი ქაფისა და სხვა სინთეტიკური მასალების მამჭიდროებლად გამოყენება გრძივ ნაკერებსა და ნაგებობებში შეიძლება, თუ სერტიფიკატები მოწმობს, რომ აღნიშნულ მასალებს S 4443-ს მე-4 ნაწილში მოყვანილი მე-10 მეთოდისა და, შესაბამისად, S IS 2440-ის მიხედვით ჩატარებული ტესტირების შედეგად აღმოაჩნდა საწვავისა და თერმული მდგრადობისათვის სათანადო მაჩვენებლები. ნებისმიერი მამჭიდროებლის ნიმუშისათვის 25% კომპრესიისას მიღებული ნარჩენის დეფორმაცია არ უნდა აღემატებოდეს 15%-ს, როგორც მითითებულია S IS 1856-ში. S 903-ს 16 ნაწილის ან S IS 1817-ის მიხედვით 25⁰ C ტემპერატურაზე სტანდარტულ ზეთებში 48-საათიანი ჩაშვებისას მოცულობის ცვლილება არ უნდა აღემატებოდეს 5%.

7) საკომპრესიო შემკვრივების ფორმა იმგვარი უნდა იყოს, რომ პუნქტი 1016 შესაბამისად ნებისმიერ დროს ადგილზე იყოს კომპრესიისა და მამჭიდროებლის კილოს გვერდები ანდა საკონტაქტო ზედაპირი უნდა შეადგენდეს მინიმუმ 20 მილიმეტრს.

თვითჭიმვადი კორპის შემკვრივება

8) კორპის შემკვრივებების გამოყენება დასაშვებია გრძივ ნაკერებში, ლიუკების და წყალჩასადინარის ფილების ნაკერებში, ასევე – ინდივიდუალური ფილებისა და ადგილნაცვალი ფილების განივ ნაკერებში.

9) ბეტონის გზის საფარში გამოყენებული თვითჭიმვადი კორპის შემკვრივება უნდა აკმაყოფილებდეს ავსტრალიის კავშირის ბინათმშენებლობისა და მშენებლობის სამინისტროს ტიპობრივ ტექნიკურ პირობებს R SS 106 “ჰერმეტიკული თვითჭიმვადი კორპის ნაკერის შემკვრივება”. ტიპობრივ ტექნიკურ პირობებთან შესაბამისობა უნდა დადგინდეს ამავე უწყების T R 100 ტესტირების მეთოდის გამოყენებით, რომელიც განკუთვნილია სწორედ აღნიშნული მასალისათვის. გამოყენებამდე ჰერმეტიკული თვითჭიმვადი კაუჩუკის ნაკერის შემკვრივება მშრალად უნდა ინახებოდეს მწარმოებლის მიერ უზრუნველყოფილ შეფუთვაში.

10) უკვე არსებულ ფილებში შემაკავშირებელი შემკვრივება დატანება 100 მეტრით უნდა უსწრებდეს ბეტონჩამსხმელ მანქანას.

11) კორპის შემკვრივების ინდივიდუალური მონაკვეთების გადაბმა შეიძლება მოხდეს ნახევარი პირგადადებით. ნაკერის უსაფრთხოების უზრუნველსაყოფად გამოყენებული უნდა იქნას მიმწოდებლის მიერ ნებადართული საკონტაქტო წებო.

12) მას შემდეგ, რაც მანქანა დაასრულებს ზედაპირის შემოსვას კორპის შემკვრივება არ უნდა დაიმალოს, ხოლო შემკვრივების დამცავი ფენა უნდა მოიხსნას რაც შეიძლება სწრაფად მას შემდეგ, რაც მოხდება ბეტონის გამყარება, ჩვეულებრივ 24 საათის განმავლობაში.

1018 ნაკერები ლიუკებისა და წყალჩასადინარის ფილებთან

1) ლიუკების ხუფები და წყალჩასადინარის კონსტრუქციები იზოლირებული უნდა იყოს საგზაო სამოსის ფილებისაგან და მოქცეული უნდა იყოს ცალკეულ მცირე ზომის ფილებში, რომლებიც ლიუკებისა და წყალჩასადინარის შახტების გარეთა მხარეზე უფრო ფართოა. აღნიშნული ფილები ასევე უნდა ფარავდეს საფუძვლის ქვედა ფენის ქვედა ნაწილის ქვეშ განლაგებულ ბეტონის 150 მილიმეტრზე ნაკლებ არშიას. ნაკერი ლიუკის ან წყალჩასადინარის ფილის ირგვლივ უნდა იყოს ვერტიკალური და 1015 პუნქტის თანახმად უნდა აერთიანებდეს ნაკერის შემავსებლის შრეს. რაშიც არ იგულისხმება კილოები და საკოჭები.

2) უარმატურო ბეტონის ფილებში წყალჩასადინარის ფილები უნდა ემიჯნაგებოდეს ან უნდა ფარავდეს განივ ნაკერს, რაც გამოიწვევს წყალცასადინარის ფილის საჭირო გაფართოებას მაქსიმუმ 2 მეტრამდე. იქ, სადაც განივი ნაკერი არ გამოდგება, საჭიროა უშუალოდ წყალჩასადინარის ფილაში ან მის მომიჯნავედ გადაბმული დაქსელვის ნაკერის გამოყენება, რომელიც მომდევნო განივი ნაკერიდან სულ მცირე 2 მეტრით უნდა იყოს დაშორებული. თუ საიზოლაციო ფილის კიდე რომელიმე გრძივი ნაკერიდან 1 მეტრით არის დაშორებული, საიზოლაციო ფილა მიყვანილი უნდა იქნას ამ ნაკერამდე.

3) უარმატურო ბეტონის ფილებში ლიუკების ფილები უნდა ემიჯნაგებოდეს ან უნდა ფარავდეს განივ ან გრძივ ნაკერებს. თუ ლიუკი განთავსებულია მაღლის სიგრძის მესამედის შუაში, მაშინ ლიუკის ფილის ერთ მხარეზე მთელი მაღლის სიგანეზე ვიდრე უახლოეს გრძივ ნაკერამდე უნდა განთავსდეს დაქსელვის ნაკერი.

4) ნახაზებზე ნაჩვენების მსგავსად ლიუკებისა და წყალჩასადინარის ფილებს ასევე განივ ან გრძივ ნაკერებს შორის არსებული ძირითადი ბეტონის ფილებში არმატურა უნდა განთავსდეს კუთხეებში. კონტრაქტში მითითებულის მსგავსად რკინაბეტონის ფილებში დამატებითი არმატურა უნდა განთავსდეს ლიუკებისა და წყალჩასადინარის ფილების ირგვლივ.

5) ლიუკებისა და წყალჩასადინარების ფილების ყველა კუთხე, რომელიც არ ემიჯნაგება ძირითადი ფილის განივ ან გრძივ ნაკერებს, უნდა იყოს მართი.

6) ნახაზებზე ნაჩვენების მსგავსად ლიუკების ან წყალჩასადინარის ფილების, ასევე C32/C40 სახეობის ბეტონის ფილების შემთხვევაში ძირითად ფილასა და ლიუკის კონსტრუქციას შორის არმატურის ჩადება უნდა მოხდეს ხელით. ბეტონი უნდა იყოს აბსოლიტურად გამყარებული და გაპრიალებული 1025 პუნქტის თანახმად.

7) შემკვრივების კილო უნდა განთავსდეს უშუალოდ ნაკერის შემავსებლის ფენის თავზე და დაილუქოს 1016 პუნქტის შესაბამისად.

1019 კილოების შემოწმება

1011 პუნქტის თანახმად ბეტონირებისა და საკომპენსაციო ნაკერებში კილოების მდებარეობა და განლაგება უნდა შემოწმდეს ბეტონის საფარის კიდის ფორმის ან ერთსადენიანი გადამცემი ხაზის გასწვრივ ჩატარებული გაზომვებით.

2) კილოების მდებარეობის და განლაგების, ასევე ნებისმიერი შემავსებლის ნის გაზომვა უნდა მოხდეს მას შემდეგ რა ფილა მთელ სიგანეზე იქნება დაგებული. საკომპენსაციო ნაკერების შემთხვევაში შემავსებლის ფენის ზედაპირი თავდაპირველად საკმარისად უნდა გამოჩნდეს პლასტიურ ბეტონში, რათა შესაძლებელი იყოს ფენის ნებისმიერი განივი ან ვერტიკალური გადაადგილების გაზომვა. ნორმალური მუშაობის პირობებში ამგვარი გაზომვები უნდა ჩატარდეს ფილის ყოველ 1500 მეტრში განლაგებულ ნაკერზე ან 5 დღეში ერთხელ. ამ ორი მეთოდიდან უპირატესობა უნდა მიენიჭოს იმას, რომელიც უფრო ხშირ შემოწმებას უზრუნველყოფს. მცირე ზომის უბნების შემთხვევაში კი ყოველი 100 ნაკერისათვის უნდა შემოწმდეს 1 ნაკერი.

3) თუ ფილის შეჭრილ სახსარში კილოების მდებარეობა და განლაგება არ არის დამაკმაყოფილებელი, უნდა შემოწმდეს მომდევნო ორი ნაკერი. თუ სამიდან მხოლოდ ერთი ნაკერს აღმოაჩნდება ნაკლი, მაშინ გაიზრდება შემოწმებათა სიხშირე და ყოველდღე შემოწმდება თითო ნაკერი იქამდე, ვიდრე არ მიიღწევა შესაბამისობა. ორი ან მეტი ერთმანეთის მიყოლებით განლაგებული ნაკერის შეუსაბამობის შემთხვევაში, კონტრაქტის მონაწილე მხარემ უნდა განაახლოს საცდელი მონაკვეთების მშენებლობა და საჭიროებისამებრ შეცვალოს ბეტონის ნარევი, ბეტონჩამსხმელი მანქანა ან მუშაობის მეთოდები ვიდრე კილოების მდებარეობა და განლაგება არ გახდება დამაკმაყოფილებელი.

4) კილოების შემოწმების შემდეგ მორჩენილი ბეტონი ნაკერის ხაზის ყოველ მხარეზე 500 მილიმეტრის სიგანეზე უნდა ჩამოშორდეს და უნდა განაახლდეს მითითებების შესაბამისად. ასევე, თუ მართკუთხა მანჭვალები მოწმდება დღის განმავლობაში დაგებულ ბოლოს წინა ნაკერში, აღნიშნულმა ნაკერმა მომდევნო სამუშაო დღისათვის უნდა შეასრულოს ბეტონირების ნაკერის ფუნქცია, ხოლო ფილის მშენებლობისას მორჩენილი ბეტონი შეიძლება გახდეს წუნდებული.

1020 ბეტონის საფარის კიდური ფორმები, რელსები და ერთსაღენიანო ბაღამცემი ხაზები

ბეტონის საფარის კიდური ფორმები და რელსები

1) ბეტონის საფარის ყველა კიდური ფორმა და რელსი დამზადებული უნდა იყოს ფოლადისაგან და უნდა იყოს საკმარისად მყარი და არაელასტიური იმისათვის, რომ გაუძღონ ბეტონჩამსხმელი მანქანების წონასა და დაწოლას. ბორბლებიან ბეტონჩამსხმელ მანქანებთან გამოსაყენებელი საფარის კიდურის ფორმები უნდა შეიცავდეს მეტალის რელსებს, რომლებიც ფორმების ზედაპირის ქვეშ მტკიცედ იქნება დამაგრებული უცვლელ სიმაღლეზე.

2) ფორმების უსაფრთხოების უზრუნველყოფის მიზნით სულ მცირე 3-3 მეტრის დაშორებით ნაკერის 3 მხარეზე უნდა დამაგრდეს თითო წკირი. ფორმები ერთმანეთთან მჭიდროდ უნდა იყოს დაკავშირებული ჩაკეტილი სახსრის (ნაკერის) მეშვეობით და არ უნდა დარჩეს ღრეჩო რომელიმე მიმართულებით მოძრაობისათვის. ფორმები უშუალოდ ყოველი გამოყენების წინ უნდა გაიწმინდოს და დაიზეთოს. ნებისმიერი ბეტონჩამსხმელი მანქანის წინ რელსები ან სარბენი ზედაპირი უნდა იყოს გაწმენდილი. ფორმები უნდა იყოს სწორი. მათთვის ყოველ 3 მეტრზე დაიშვება 3 მილიმეტრიანი გადაცდომა.

3) ფორმები უნდა დამაგრდეს დაბალი ტენშემცველობის ცემენტის დუღაბში ან C6/8 კლასის ბეტონში და მოთავსდეს ნახაზებში მითითებულ საგზაო სამოსის ზედაპირის დონეზე. დასაშვებია 3 მილიმეტრიანი ცდომილება. საძირკველი არ უნდა გაიშალოს ფილის ქვეშ. მომიჯნავე ფორმების ბოლოებს შორის ვერტიკალური ბიჯი არ უნდა აღემატებოდეს 3 მილიმეტრს. ფორმების ჰორიზონტალური განლაგება უნდა ემთხვეოდეს საგზაო სამოსის კიდეების განლაგებას 10 მილიმეტრის ცდომილებით. ხელშეკრულების მონაწილე მხარემ უნდა უზრუნველყოს ფორმების სწორი პროფილით განლაგება უშუალოდ დაბეტონებამდე. დუღაბის ან ბეტონის საგები გამოყენების შემდეგ არ უნდა ამოიგლიჯოს.

4) ბეტონის საფარის კიდური საფარის ფორმები არ უნდა მოიხსნას ფილის დაგების დასრულებიდან მინიმუმ 6 სათის გასვლის შემდეგ. საჭიროა სიფრთხილე იმისათვის, რომ ფორმების ამოღებისას თავიდან იქნას აცილებული ბეტონის ან რომელიმე ამობურცული საკოჭის დაზიანება. თუ 6-საათიანი ინტერვალის გასვლის შემდეგაც მოხდება ბეტონის დაზიანება, მაშინ აღნიშნული ინტერვალი უნდა გაიზარდოს, რათა თავიდან იქნას აცილებული ახალი დაზიანებები, ხოლო კონტრაქტის მონაწილე მხარემ უნდა შეაკეთოს დაზიანებული უბნები.

ერთსადენიანი გადამცემი ხაზები

5) ერთსადენიანი გადამცემი ხაზი უნდა გაიჭიმოს ფილის ორივე მხარეზე, რომელიც უნდა დაიგოს სრიალა ყალიბიანი ბეტონჩამსხმელი მანქანის მიერ. თითოეული ერთსადენიანი გადამცემი ხაზი გაჭიმული უნდა იყოს ფილის კიდეების პარალელურად ერთსა და იმავე სიმაღლეზე (დასაშვებია 3

მილიმეტრის ვერტიკალური ცდომილება). ამას გარდა გადამცემი ხაზებიდან ერთ-ერთი უნდა ინარჩუნებდეს მუდმივ ჰორიზონტალურ დაშორებას საგზაო სამოსის კიდიდან და დასაშვები ცდომილება შეიძლება შეადგენდეს 10 მილიმეტრს.

6) ერთსადენიანი გადამცემი ხაზები უნდა დაიჭიროს არაუმეტეს 8 მეტრის სიმაღლის ბოძებმა. გამონაკლისია შემაერთებელი კვანძები, რომლებიც უზრუნველყოფენ ზუსტ ჰორიზონტალურ და ვერტიკალურ აწყობას. გადამცემი ხაზი ბოძებზე ისე უნდა გაიჭიმოს, რომ ბოძების ნებისმიერი წყვილის შუა წერტილზე ჩამოკიდებისას წონის 500-მა გრამმა წარმოქმნას მაქსიმუმ 20 მილიმეტრიანი ჩანაღვნი. გადამცემი ხაზის ბოლოები უნდა შეერთდეს დამაგრების წერტილებთან, რომლებიც ფილის კიდეებთან ბოძების მწკრივზე ახლოს არ უნდა იყოს და არავითარ შემთხვევაში არ უნდა მისცეს საშუალება ერთსადენიან გადამცემ ხაზს ჩამოეკიდოს ბოძზე.

1021 არ გამოიყენება

1022 არ გამოიყენება

1023 ტრანსპორტირება და მიწოდება

1) მიწოდებისათვის გათვალისწინებული სატრანსპორტო საშუალებებმა უნდა უზრუნველყოს ბეტონის უწყვეტი მიწოდება, რათა არ გაჩერდეს ბეტონჩამსხმელი მანქანის მუშაობა.

1024 მანქანური მშენებლობა

1) ბეტონის ფილის მშენებლობის პროცესი უწყვეტად უნდა მიმდინარეობდეს როგორც სრიალა ყალიბიანი ბეტონჩამსხმელის, ისე ფიქსირებულ ფორმატიანი ბეტონჩამსხმელი მანქანის გამოყენების შემთხვევაშიც, რაც შესაბამისობაში იქნება მოცემულ პუნქტთან. მცირე ზომის ბეტონჩამსხმელი მანქანების გამოყენება ან საგზაო სამოსის ხელით მშენებლობა ნებადართული უნდა იქნეს მხოლოდ მცირე სიგრძეზე, - პუნქტი 1025-ის შესაბამისად.

2) ფილა უნდა დაიგოს ორ ფენად. ორფენიან კონსტრუქციაში ზედა ფენის სისქე არ უნდა იყოს 70 მილიმეტრზე ან შემავსებლის ორმაგ მოცულობაზე ნაკლები. ამ ორი მანქანებიდან უპირატესობა უნდა მიენიჭოს უდიდესს, ხოლო თუ გამოყენებულია კილოს ყალიბი ზედა ფენის სისქე უნდა იყოს მის სისქეზე სულ მცირე 15 მილიმეტრით მეტი.

მშენებლობა ფიქსირებული ფორმატის ბეტონჩამსხმელი მანქანით

3) ფიქსირებული ფორმატის ბეტონჩამსხმელი მანქანა უნდა შედგებოდეს ცალკეული ასაძრავი მექანიზმებისაგან, რომლებიც შლიან, პრესავენ და აპრიალავენ ბეტონს. მთელი ეს პროცესი უწყვეტად მიმდინარეობს.

4) ჩამტვირთავი ძაბრის საცმში ბეტონის გადასროლა უნდა მოხდეს სეგრეგაციის გარეშე. ჩამტვირთავი ძაბრის საცმში აღჭურვილია მოწყობილობებით, რომლებიც უზრუნველყოფენ საფუძვლის ქვედა ფენაზე, ან ფილის ქვედა ფენაზე მისი დაღეჭვის კონტროლს. თითოეულ ფენაში ბეტონი უნდა გაიშალოს სეგრეგაციის გარეშე ისე, რომ უზრუნველყოფილი იყოს შეუქუმშავი ბეტონის თანაბარ სისქეზე დატანა. დაღეჭილი ბეტონი, თუ იგი შეაფერხებს ჩამსხმელი მანქანის სვლას, საჭირო დონემდე უნდა ჩამოშორდეს ჩამტვირთავი ძაბრის ქვედა მხარით. მანქანას უნდა შეეძლოს შეცვლილ პირობებთან და გადატვირთვასთან ადაპტაცია, რაც გამოწვეულია ფილის სისქის ცვლილებებით ან არასასურველი (ჯვარედინი) დაწნევით. ორფენიანი ფილის შემთხვევაში ბეტონის გაშლა ზედა ფენაზე უნდა მოხდეს ქვედა ფენის დასრულების შემდეგ 10/7 ცხრილში მოყვანილ ვადებში.

5) დაპრესვამდე ყოველი დაგებული ფენის ზედაპირული დონე მცურავი პირების ან ხრახნული მექანიზმის (საწნელე სახარატო მექანიზმის) მეშვეობით უნდა გაუსწორდეს სათანადო გადატვირთვას.

6) ფილის მთელ სიღრმეზე ბეტონის დაპრესვა უნდა მოხდეს 1003 პუნქტში აღწერილის შესაბამისად, ე.ი. ვიბრაციის ან ვიბრაციისა და მექანიკური დატკეპნის კომბინაციის გამოყენებით.

7) ფილის ზედაპირის საწყისი რეგულირება და გაპრიალება მიღწეული უნდა იქნას საგზაო სამოსის ღერძთან მიმართებაში ბალანსირის გარდიგარდმო ან

პერპენდიკულარული რწევით. ბალანსირი უნდა მიდიოდეს როგორც სიმაღლეზე, ისე დახრაზეც.

8) ნაკერის კილოები უნდა აშენდეს 1013 პუნქტის შესაბამისად. სველი ჩამოსხმის კილოების შემთხვევაში ნაკერის ყველა მხარეზე ყალიბების ირგვლივ იქამდე, ვიდრე ზედაპირი დარეგულირდება გრძივი ვიბრაციული ტივტივას მეშვეობით, ბეტონი კიდევ ერთხელ უნდა დაიპრესოს ხელის ფირფიტოვანი ვიბროსატკეპნით.

9) ფილის ზედაპირის დარეგულირება და გაპრიალება უნდა მოხდეს მანქანით, რომელიც აღჭურვილია წყვილი პერპენდიკულარული ვიბრაციული გასაპრიალებელი ბალანსირით, რომლებიც მუშაობს, როგორც სიმაღლეზე, ისე დახრაზეც. სწორკუთხა პროფილის ბალანსირების წონა არ უნდა იყოს 170 კგ.მ-ზე ნაკლები და უნდა ვრცელდებოდეს ფილის მთელ სიგანეზე. ვიბრაცია უნდა მოდიოდეს გამწვევი ბალანსირიდან. ბალანსირები დამაგრებული უნდა იყოს ურიკაზე, რომელიც უნდა შენარჩუნდეს საშუალო დონეზე, რაც არ იქნება მშენებარე ფილის ორივე მხარეზე სულ მცირე ყოველ 3.5 მეტრში ერთმანეთისაგან თანაბრად დაშორებული დამჭერი რელსის, კოჭის ან ფილის ოთხი წერტილის საშუალო დონეზე ნაკლები. გამონაკლისია უწყვეტად არმირებული ბეტონის ფილები, სადაც ფილის ზედაპირის საბოლოო რეგულირება უნდა მოხდეს ფილის გარდიგარდმო მოძრავი გრძივი ვიბრაციული ტივტივას მეშვეობით. საბოლოო რეგულირების შემდეგ იქამდე, ვიდრე მოხდება მაკროტექსტურის დატანა, ნაკერის კილოს ყალიბის თავზე დარჩენილი ჭარბი ცემენტი უნდა მოშორდეს. ამას გარდა გრძივმა ვიბრაციულმა ტივტივამ უნდა დაასრულოს ორივე მიმართულებით ფილის გადამკვეთი მოძრაობები და მისი დეჟუმის სელამ უნდა შეადგინოს 200-დან 300-მდე მილიმეტრი.

10) გრძივი ვიბრაციული ტივტივას მინიმალური სიგრძე უნდა იყოს 3 მეტრი, მუდმივი სიგანე – 250 მილიმეტრი, ხოლო მაქსიმალური მასა 10კგ/მ. ტივტივას კიდევები უნდა იყოს მოღუნული ან დაცერებული.

11) 500 მილიმეტრიანი გრძივი ვიბრაციული ტივტივას მინიმალური სიგრძე არ უნდა აღემატებოდეს მანქანის მიმართველი მოწყობილობების ან ბორბლების სიგრძეს.

12) როდესაც დაგებულია ბეტონის ფილის ერთზე მეტი ზოლი, ბეტონჩამსხმელი მანქანის რებორდიანი ბორბლების გატარება ფილის დასრულებული ნაწილის ზედაპირზე არ შეიძლება. მე-2 ან მომდევნო ფილები უნდა დაიგოს ბრტყელძირა რელსებზე მოძრავი რებორდიანი ბორბლების მქონე დამხმარე მანქანების საშუალებით. დასრულებული ფილის ზედაპირზე დაგებული რელსების წონა უნდა აღემატებოდეს 15კგ/მ-ს. ასევე შესაძლებელია მანქანის სათანადო მხარეზე რებორდიანი ბორბლების შეცვლა სრიალა ურებორდო ბორბლებით. ურებორდო ბორბლების ან რელსების გამოყენებამდე უნდა დადგინდეს, რომ ფილის ზედაპირი თანაბარია და შეესაბამება პუნქტს 702. ფილის ზედაპირი უნდა იყოს ზედმიწევნით დასუფთავებული და და გაწმენდილი მინარევისაგან. ურებორდო ბორბლები ან რელსები სათანადო მანძილზე უნდა იყოს დაშორებული ფილის კიდიდან, რათა თავიდან იქნას აცილებული კიდის დაზიანება.

სრიალა ფორმებიანი ბეტონჩამსხმელი მანქანა

13) სრიალა ფორმებიანი ბეტონჩამსხმელი მანქანა აღჭურვილი უნდა იყოს ასაძრავი მექანიზმებით, რომლებიც უწყვეტად მუშაობის პირობებში ასხამენ, პრესავენ და აპრიალებენ ბეტონს.

14) სრიალა ბეტონჩამსხმელი მანქანა უნდა პრესავდეს ბეტონს ღრმა ვიბრაციის საშუალებით და სრიალა კიდურ ფორმებსა და მყარ კიდურ ფორმებს შორის ფორმას აძლევდეს მას მაფორმირებელი ფილის ან ვიბრაციული მოსაპირკეთებელი ბალანსირების გამოყენებით.

15) ბეტონი სრიალა ფორმებიანი ბეტონჩამსხმელი მანქანის წინ დანადგარის მთელ სიგანეზე უნდა დაისხას სეგრეგაციის გარეშე. ბეტონის სიმაღლე მუშაობის მთელი პროცესის განმავლობაში უნდა იყოს საჭირო ნამატზე მეტი. ბეტონი უნდა განაწილდეს სპეციალური ფირფიტის ან ხრახნული კონვეირის მეშვეობით, რომელიც მუშაობს ფილის მთელ ზოლზე. ბეტონის გამოსატყორცნ მოწყობილობას უნდა შეეძლოს ფილის სისქის ან ჯვარედინი ჭავლის ცვლილებებით გამოწვეულ საშუალო და დიფერენციალურ ნამატთან ადაპტაცია.

16) სპეციალური ფირფიტა და საპრიალებელი ბალანსირები უნდა ექვემდებარებოდეს ერთსადენიანი გადამცემი ხაზების ავტომატურ კონტროლს, რაც უზრუნველყოფილი იქნება ბეტონჩამსხმელი მანქანის სრიალა ყალიბის ოთხივე კუთხეზე დამაგრებული სენსორების მეშვეობით. ბეტონჩამსხმელი მანქანის განლაგება უნდა კონტროლდებოდეს მასზე დამაგრებული სულ მცირე ერთი სენსორის მიერ. გაპრიალების, ტექსტურირებისა და ბეტონის გამყარებისათვის განკუთვნილი დამხმარე მანქანების განლაგება და დონე ავტომატურად უნდა კონტროლდებოდეს ერთსადენიანი გადამცემ ხაზთან ან ფილის ზედაპირსა და კიდესთან მიმართებაში.

17) სრიალა ფორმებიან ბეტონჩამსხმელი მანქანებს უნდა ჰქონდეს ცვალებადი სიმაღლის ვიბრაცია, სადაც მაქსიმალური გამომუშავებული ენერგია არ უნდა იყოს 2.5 კვ-ს. ასეთ შემთხვევაში 300 მილიმეტრის სიღრმის მქონე ფილისათვის დაგების სისწრაფე აღწევს წუთში 1.5 მეტრს. აღნიშნული მანძილი შეიძლება გაიზარდოს დაგების სიხშირის მაჩვენებლის ზრდის პროპორციულად. მანქანების მასა საკმარისი უნდა იყოს იმისათვის, რომ უზრუნველყოს სათანადო ზემოქმედება წვეთ ერთეულებზე, რათა ყველა სიტუაციაში შენარჩუნებული იყოს მოძრაობის უწყვეტობა.

18) გარდა უწყვეტად არმირებული ბეტონის საგზაო სამოსისათვის განკუთვნილი ფილებისა, ზედაპირის ფილის საბოლოო რეგულირება უზრუნველყოფილი უნდა იყოს გრძივი ვიბრაციული ტივტივას მეშვეობით, რომელიც იმოძრაავს ფილის გარდიგარდმო. გრძივი ტივტივა უნდა აკმაყოფილებდეს მოცემული პუნქტის მე-9, მე-10 და მე-11 ქვეპუნქტების მოთხოვნებს. აქვე დავძენთ, რომ გრძივი ტივტივა უნდა იყოს ან ცალკე დანადგარი, რომელიც მოკლე მანძილზე მიყვება სრიალა ფორმებიან ბეტონჩამსხმელ მანქანას ან ისე უნდა იყოს მიმაგრებული ბეტონჩამსხმელზე, რომ მისი მუშაობის ეფექტურობა არ შემცირდეს ან რაიმე არასასურველი გავლენა არ იქონიოს ბეტონჩამსხმელის მუშაობაზე.

19) ნაკერის კილოები უნდა აშენდეს 1013 პუნქტის შესაბამისად. სველი ჩამოსხმის კილოებთან ყალიბის ირგვლივ ბეტონი უნდა ტაიტკეპნოს ცალკე წყვილფირფიტებიანი ვიბრაციული სატკეპნით. კილოს ყალიბი საჭირო დონეზე უნდა დაიპრესოს ვიბრაციული დართით, რომელიც შეიძლება ჩაშვებული იყოს ნაკერის გასაპრიალებელ ბალანსირში. საბოლოო გაპრიალება უნდა მოხდეს მოცემული პუნქტის მე-18 ქვეპუნქტის შესაბამისად. კილოს ყალიბის თავზე მოხვედრილი ნებისმიერი ჭარბი ბეტონი ზედაპირის მაკროტექსტურირებამდე უნდა მოშორდეს.

20) იქ, სადაც ხდება ბეტონის ფილის ერთზე მეტ ზოლად დაგება ან სადაც კიდე საჭიროებს ფილის მონაკვეთების დონეების დამთხვევას და კუთხეებში არ მიიღწევა ზედაპირის დონეები, ფილა უნდა გამაგრდეს ცალკეული კიდის ფორმებით, რომლებიც განთავსდება ბეტონჩამსხმელის წინ ან მის უკან, რათა უზრუნველყოფილი იყოს კიდის დონეების შესაბამისობა მოთხოვნილ ცდომილებებთან.

ზოგადად

21) გამყარებამდე ბეტონის ზედაპირი უნდა გადაირეცხოს სპეციალური ჯაგრისებით, რათა შეესაბამებოდეს 1026 პუნქტში მოყვანილ მაკროტექსტურის მოთხოვნებს. ზედაპირის ფილების და კიდეების, ასვე უწყვეტად არმირებული ბეტონის გზის საფუძვლის მოვლა უნდა მოხდეს 1027 პუნქტის თანახმად. პლასტიური მჭლე ბეტონის საფუძვლებისა და საფუძვლის ქვედა ფენების მოვლა კი საჭიროა პუნქტი 1030-ის შესაბამისად.

22) ბეტონის გაშლა, დაპრესვა და გაპრიალება უნდა მოხდეს მაქსიმალურად სწრაფად და გზის მოპირკეთების სამუშაოები ისე უნდა დაიგეგმოს, ფილის ნებისმიერ განივ ჭრილში ბეტონის პირველი ანარევის შერევისა და განფრქვეული ბეტონის დაყოვნების ფენის ამავე ფილის ზედაპირზე დატანას შორის არ უნდა აღემატებოდეს 10/7 ცხრილში მოყვანილ ვადებს.

23) ბეტონის გამყარებამდე ნაკერიანი ბეტონის ფილების ყველა მონაკვეთი უნდა იყოს თანმიმდევრულად დანომრილი განივი ნაკერის მომდევნო კიდეტან. უწყვეტად არმირებული ბეტონის საგზაო სამოსის შემთხვევაში ფილა უნდა დაინიშნოს მაქსიმუმ 50 მეტრის ინტერვალებით.

1025 მშენებლობა მცირე ზომის ბეტონჩამსხმელი მანქანებითა და ხელით

1) პროექტის მენეჯერის თანხმობის შემთხვევაში ბეტონის ფილა შეიძლება დაიგოს ამ მანქანების ნაწილების, მცირე ზომის ბეტონჩამსხმელი მანქანების, ფუნჯისებრი გასაპრიალებელი ბალანსირების მეშვეობით, ან ხელით, მხოლოდ მცირე მანძილებზე ან შევსებულ მონაკვეთებსა თუ შევსებულ ადგილებში. არმატურამ, კილოებმა და საკოჭებმა უნდა შეინარჩუნოს 1008, 1011 პუნქტებში და შესაბამისად, 1012 პუნქტში მითითებული მდებარეობა. გამონაკლისს წარმოადგენს ორფენიანი კონსტრუქციები, სადაც არმატურა განთავსებულია ქვედა ფენაზე.

ცხრილი 10/7: მაქსიმალური სამუშაო ვადები

ბეტონის ტემპერატურა სატრანსპორტო საშუალებიდან გადმოტვირთვისას	უწყვეტად ბეტონის ფილები გარეშე	არმირებული ორფენიანი მაყონებლის	ყველა სხვა სახის ბეტონის ფილები	
	პირველი ფენის შერევა გამოსაყვან ბეტონთან	ფენებს შორის	პირველი ფენის შერევა გამოსაყვან ბეტონთან	ორფენიანი კონსტრუქციის ფენებს შორის
არა უმეტეს 25 C-ისა	3 საათი	0.5 საათი	3 საათი	1.5 საათი

25 C-ზე მეტი, მაგრამ არა უმეტეს 30 C-ისა	2 საათი	0.5 საათი	2 საათი	1 საათი
30 C-ზე მეტი	მიღებულია დასაგებად	-	მიღებულია დასაგებად	-

2) ბეტონი სეგრეგაციის გარეშე თანაბრად უნდა გაიშალოს კონვერის, ღარის, ნიჩბის ან შნეკის მეშვეობით. ნიშნულის ან შნეკის მეშვეობით ბეტონი ისე უნდა გაიშალოს, რომ საშუალო დიფერენცირებული სიჭარბე ბეტონის გამყარების შემდეგ ხელს არ უშლიდეს ფილის ზედაპირის სათანადო დონეზე განთავსებას.

3) ფილის გარდიგარდმო ბეტონი უნდა დაიპრესოს ვიბრაციული საპრიალებელი ბალანსირებით და უკვე დაგებული ფილის კიდური ფორმების ან კიდეების მომიჯნავე ვიბრაციული ბალანსირებით. ამას გარდა, სიღრმული ბალანსირის ვიბრაცია გამოყენებული უნდა იქნას 200 მილმეტრზე მეტი სისქის მქონე ფილების შემთხვევაში. თუმცა დასაშვებია მისი გამოყება ნაკლები სისქის ფილებისთვისაც. სიღრმული ვიბრატორები არ უნდა განლაგდეს ფილის მთელ ზედაპირზე 500 მილმეტრით მაღლა. ისინი ასევე არ უნდა გატარდეს საპრიალებელი ბალანსირების წინ ფილის გარდიგარდმო.

4) ლითონის საპრიალებელი ბალანსირის საკონტაქტო ზედაპირის სიგანე უნდა იყოს სულ მცირე 50 მილმეტრი. ბალანსირი უნდა იყოს მყარი ან ჩარჩოთი ან გადაბმით გამყარებული და მოსაპირკეთებელი ფილის გარდიგარდმო არ უნდა ჰქონდეს მოსაპირკეთებელი ღუნვის ისარი. ბალანსირები უნდა დამაგრდეს რელსებზე, ფორმებზე ან მომიჯნავე ფილებზე და ვიბრაციისას პირდაპირი მიმართულებით უნდა მოძრაობდეს წუთში 0.5 მეტრიდან 2 მეტრამდე მუდმივი სისწრაფით. ეს ბალანსირები პრესავენ ბეტონს და წარმოქმნიან გლუვ გაპრიალებულ ზედაპირს განივი ქანობების, გზის ყველაზე მაღალი ნაწილებისა და ფორმების ზედაპირის შესაბამისი დონეების ან მოიჯნავე ფილებისათვის.

5) ნაკერის კილოები უნდა აშენდეს 1013 პუნქტის შესაბამისად. სველი ყალიბის ნაკერის კილოების ნებისმიერი უსწორობა უნდა გასწორდეს ვიბრაციული ტივტივას მეშვეობით, რომელიც გატარდება ნაკერის ზოლის სულ მცირე 1.0 მეტრის სიგანეზე. ფილის მთელი ზედაპირი უნდა გასწორდეს არანაკლებ 1.8 მეტრის სიგანეზე სწორი კიდის ჩამოფხეკვით ან წყვილი ვიბრაციული საპრიალებელი ბალანსირის კიდევ ერთხელ გატარებით. კილოს ყალიბის თავზე მოხვედრილი ნებისმიერი ჭარბი ბეტონი მოშორებული უნდა იქნას ზედაპირის მაკროტექსტურირებამდე.

6) ზედაპირის ტექსტურის ჯაგრისებით დამუშავება უნდა მოხდეს 1026 პუნქტის მიხედვით.

7) ზედაპირის მოვლა ხორციელდება 1027 პუნქტის შესაბამისად 10/7 ცხრილში მოყვანილი სამუშაოს შესრულების ვადებში.

1026 მოთხოვნები საბოლოოდ დამუშავებული ზედაპირისადმი

1) საგზაო სამოსის საბოლოოდ დამუშავებული ზედაპირი უნდა შეესაბამებოდეს 702-ე პუნქტის მოთხოვნებს. იქ, სადაც საგზაო სამოსის უბანი რაიმე მიზეზით არ აკმაყოფილებს სპეციფიკაციას, პუნქტი 702-ს მიხედვით საფარი უნდა გამოსწორდეს მთელ სიგანეზე.

2) ფილის ზედაპირის საბოლოო დარეგულირების შემდეგ და ბეტონის დაყოვნების მემბრანის დატანამდე უნდა მოხდეს გზის სარბენი ზედაპირის მაკროტექსტურის ჯაგრისებით დამუშავება ისე, რომ მოძრაობის მიმართულება გზის სავალი ნაწილის გრძივ დერძთან ქმნიდეს მართ კუთხეს. მაკროტექსტურის დატანა ფილის გარდიგარდმო უნდა მოხდეს თანაბრად მინიმუმ 450 მილიმეტრის სიგანის ჯაგრისის ერთი მიმართულებით მოძრაობით. მაკროტექსტურა ერთგვაროვანი უნდა იყოს ფილის სიგრძესა და სიგანეზე.

3) მაკროტექსტურის სიღრმე უნდა განისაზღვროს პოტენციალის მოცულობითი ფიქსაციის მეთოდით, რომელიც აღწერილია S 13036-1-ში. პირველი შემოწმება უნდა ჩატარდეს საგზაო სამოსის დაგების საწყისი წერტილიდან უახლოესი 100 მეტრიან მონაკვეთში, ხოლო შემდგომი შემოწმებები ტარდება სულ მცირე ყოველი სამუშაო დღის განმავლობაში დაგებული საფარისათვის. შემოწმების წესი შემდეგში მდგომარეობს: მაკროტექსტურის სიღრმის 10 ინდივიდუალური ზომა აღებული უნდა იქნას ერთმანეთისაგან მინიმუმ 2 მეტრის დაშორებით გზის ზოლის სიგანეზე გადამკვეთი დიაგონალური ხაზის გასწვრივ მდებარე, ერთმანეთისაგან 50 მეტრით დაშორებულ წერტილებს შორის. არავითარი ზომის აღება არ უნდა მოხდეს ერთ რიგად დაგებული ბეტონის ფილის გრძივი კიდეებიდან 300 მილიმეტრში.

4) მაკროტექსტურის სიღრმე უნდა აკმაყოფილებდეს 10/8 ცხრილის მოთხოვნებს.

5) იქ, სადაც მაკროტექსტურას არ აღმოაჩნდება საკმარისი სიღრმე კონტრაქტის მონაწილე მხარემ ტექსტურა უნდა შეაკეთოს გზის ზოლის მთელ სიგანეზე იმხელა მონაკვეთზე, რამდენიც საჭირო იქნება 10/9 ცხრილის მოთხოვნების დასაკმაყოფილებლად. აღნიშნული მიიღწევა გამყარებული ბეტონის ზედაპირის რეტექსტურირებით, როგორც მითითებულია 1029 პუნქტში. იმ შემთხვევაში, თუ შემთხვევითი გაღარვა არ გამოიღებს დამაკმაყოფილებელ შედეგს მაკროტექსტურის მინიმალური სიღრმის მიღწევის თვალსაზრისით, მაშინ სათანადო სიგანეზე უნდა მოიხსნას ფილის მთელი ფენა, რათა შესაძლებელი გახდეს სპეციფიკაციის შესაბამისად ფილის რეკონსტრუქცია. თუ მაკროსტრუქტურის სიღრმე საჭიროზე მეტია, მაშინ ზედაპირი უნდა გასწორდეს ან გაპრიადდეს ან სხვაგვარად დამუშავდეს სათანადო სიგრძის მონაკვეთზე, როგორც მითითებულია ცხრილში 10/8. დამუშავების არჩეული მეთოდი წინააღმდეგობაში არ უნდა იყოს პუნქტი 702-ით ზედაპირის დონეებისა და სისწორისათვის დადგენილ მოთხოვნებთან.

ცხრილი 10/8: მაკროტექსტურის სიღრმე

ტესტირების დრო	მაკროსტრუქტურის სავალდებულო სიღრმე (მილიმეტრებში)		
		ფიქსირებული მნიშვნელობა	ცდომილება
(i) ფილის მშენებლობის დასრულებიდან 24 საათიდან 7 დღემდე ან იქამდე, ვიდრე ფილაზე პირველად გაივლის სატრანსპორტო საშუალებები	საშუალოდ 10 გაზომვა	1.00	0.25
(ii) არაუგვიანეს 6 კვირისა იქამდე, ვიდრე გზა გაიხსნება საყოველთაო მოხმარებისათვის	საშუალოდ 10 გაზომვა	1.00	0.25 -0.35

ბეტონის საფუძვლის ტექსტურა

6) სველი ჩამოსხმის ბეტონის საფუძვლის ზედაპირი ნებისმიერი გამამყარებლის დატანამდე უნდა დაიხორკლოს მავთულის ჯაგრისით ან ხისტი ცოცხით.

1027 კონსერვაცია

1) მას შემდეგ, რაც ზედაპირი დამუშავდება 1026 პუნქტში მითითებულის მიხედვით, ზედაპირი და ზედაპირის ფილების ღია კიდეები უნდა დაკონსერვდეს მინიმუმ 7 დღით, რისთვისაც გამოიყენება კანიფოლის ფუძეზე შექმნილი დააღუმინებული გამამყარებელი, პოლიეთილენის დამცავი ფენა ან დასაშვები თხიერი პლასტმასის აფკსი, რომელიც მყარდება და გარდაიქმნება ადვილად აქერცვლად ფირად და რომელიც უნდა მოშორდეს გზის მონიშვნამდე და მოძრაობის გახსნამდე. იქ, სადაც ბეტონმა უნდა მიიღოს თხელი ზედაპირული ფენა, ზედაპირი და ღია კიდეები მინიმუმ 7 დღით უნდა დაიფაროს გამამყარებლით, რომელიც შესაბამისობაში იქნება შემაკავშირებელ საფართან, რომელიც განსაზღვრულია ritish oard of gr ment S-ის თხელი საფარების გზებისა და ხიდების სერტიფიკატში.

2) კანიფოლის ფუძეზე შექმნილი დააღუმინებული გამამყარებელი უნდა შეიცავდეს საჭირო წვრილად დისპერსირებულ ფურცლოვან ალუმინს იმისათვის, რომ ზედაპირი მთლიანად დაიფაროს მეტალის ფენით. გამამყარებელი 60 წუთის განმავლობაში უნდა გამყარდეს ისე, რომ შეუძლებელი გახდეს ბეტონის ზედაპირიდან წყლის აორთქლება. S 7542-ს შესაბამისად ჩატარებული შემოწმების შედეგად გამამყარებელს ასევე უნდა აღმოაჩნდეს ეფექტურობის 90%-იანი მაჩვენებელი.

3) გამამყარებელი ქიმიურ რეაქციაში არ უნდა შედიოდეს ბეტონთან, არ უნდა იზარებოდეს, იქერცლებოდეს, იყოფოდეს დატანიდან 3 კვირის განმავლობაში.

4) დატანამდე ნებისმიერი კონტეინერის შიგთავსი კარგად უნდა შეინჯდრეს. გამამყარებლის გადატანა უნდა მოხდეს მექანიკურად ჭავლური გადატანის მეთოდით სულ მცირე 0.22 ლ/მ² -ის სისწირით. სრიალა ფორმებიანი ბეტონჩამსხმელის მიერ დაგებული ფილების კიდეებისათვის ან იმ შემთხვევებისათვის, როდესაც 24 საათის განმავლობაში ხდება კიდეების მოხსნა და მცირე ზომის უბნებისათვის, სადაც შეუძლებელია მასის მექანიკური საშუალებებით დატანა, გამამყარებლის დატანა ხელის ბარჯით უნდა მოხდეს. ასეთ დროს სისწირე არ უნდა იყოს 0.27 ლ/მ² -ზე ნაკლები. გადმოფრქვევის სისწირე უნდა შემოწმდეს ყოველი საცდელი მონაკვეთის მშენებლობისას და დასამუშავებელი ფილის ყოველ 1000 მ²-ზე.

5) მექანიკური გამშხეფი აღჭურვილი უნდა იყოს სათანადო მექანიკური მოწყობილობით, რომელიც უზრუნველყოფს კონტეინერში გადმოფრქვევისას გამამყარებლის უწყვეტ შენჯდრევასა და არევას.

6) უწყვეტად არმირებული ბეტონის გზის საფუძველი უნდა დამუშავდეს ამ პუნქტის მოთხოვნების შესაბამისად. უშუალოდ ბიტუმინიზირებული ზედაპირის ან საფუძვლის ზედა ფენის დაგებამდე უნდა მოხდეს კატიონაქტიური ზედაპირის შემაკავშირებელი ბიტუმინიზირებული ფენის დატანა. აღნიშნული უნდა

განხორციელდეს პუნქტი 920-ის შესაბამისად და გადმოფრქვევის სიხშირე უნდა მერყეობდეს 0.35 ლ/მ² -დან 0.55 ლ/მ² -მდე.

7) ტრანსპორტის მიერ გზის დროულად გამოყენებისათვის და შესაბამისად, დაჩქარებული გამყარებისათვის საფარის საწყისი სიმტკიცის მისაღწევად გამოყენებული უნდა იქნას საიზოლაციო ხალიჩები, როგორც მითითებულია პუნქტში 1045.

1028 საცდელი მონაკვეთი

ზოგადად

1) სწრაფი მშენებლობის პროექტების გარდა პროექტის მონაწილე მხარე ვალდებულია ზედაპირის ფილების ან უწყვეტად არმირებული ბეტონის გზის საფუძვლის მშენებლობამდე სულ მცირე სამი თვით ადრე წარმოადგინოს პროექტით გათვალისწინებული მასალების, ბეტონის პროპორციების, ქარხნის, მოწყობილობებისა და მშენებლობის მეთოდების დეტალური აღწერილობა. მშენებლობისას არ დაიშვება არავითარი ახალი მასალების, ბეტონჩამსხმელის, მოწყობილობების, მშენებლობის მეთოდების საცდელი დანიშნულებით გამოყენება. დაუშვებელია საცდელი მონაკვეთი მშენებლობის პროცესში ან თანამდევი სამუშაოების ჩატარებისას მათი გაუმჯობესებაც, გარდა იმ შემთხვევებისა, როდესაც ისინი მომდევნო წარმატებული ცდების ნაწილს წარმოადგენენ.

2) კონტრაქტის მონაწილე მხარემ უნდა მოახდინოს საგზაო სამოსის დაგებისათვის გათვალისწინებული სამშენებლო მასალების, ბეტონის პროპორციების, ქარხნის, მოწყობილობებისა და მშენებლობის მეთოდების დემონსტრირება. პირველ რიგში ეს უნდა განხორციელდეს ფილის საცდელი მონაკვეთის მშენებლობით, რომლის სიგრძეც მექანიზირებული მშენებლობისას არ უნდა იყოს 150 მეტრზე ნაკლები და არ უნდა აღემატებოდეს 300 მეტრს. ხოლო საგზაო სამოსის ხელით დაგებისას საცდელი მონაკვეთის სიგრძე უნდა შეადგენდეს მინიმუმ 30 მეტრს. ბეტონის ნარევის პროპორციები შეიძლება შეიცვალოს საცდელი მონაკვეთის მშენებლობისას, მაგრამ მათი შეცვლა აღარ დაიშვება მას შემდეგ, რაც საცდელი მონაკვეთის მშენებლობა წარმატებით დასრულდება. გამონაკლისს წარმოადგენს შემთხვევები, როდესაც კონტრაქტის მონაწილე მხარე აგებს მომდევნო საცდელ უბანს, რათა შეაფასოს შეთავაზებული ცვლილებების ვარგისიანობა.

3) საცდელი მონაკვეთი უნდა აშენდეს ორ ნაწილად. მექანიკური ბეტონჩამსხმელი მანქანის გამოყენებისას სულ მცირე ორ სამუშაო დღეში, ყოველდღე უნდა დაიგოს მინიმუმ 75 მეტრი, ხოლო ხელით დაგებისას - მინიმუმ 15 მეტრი. საცდელი მონაკვეთი უნდა დაიგოს იმავე სიხშირით, რაც მუდმივ სამუშაოებში გათვალისწინებულია მაგისტრალების მშენებლობისათვის.

4) სულ მცირე ორი განივი ნაკერი და მაგისტრალის მშენებლობისათვის მუდმივ სამუშაოებში უარმატურო ბეტონისა და ნაკერიანი რკინაბეტონის ფილებისათვის გათვალისწინებული ყველა სახის თითო გრძივი ნაკერი უნდა აშენდეს და შეფასდეს საცდელი მონაკვეთის ფარგლებში. თუ საცდელ მონაკვეთში საკომპენსაციო ნაკერები წარმოდგენილი არ არის, გზის მექანიზირებული დაგებისას, პირველი 2 საკომპენსაციო ნაკერი და გრძივი ბეტონირების ნაკერის სულ მცირე 150 მეტრი უნდა ჩაითვალოს ამ ნაკერების საცდელ მონაკვეთად.

საგზაო სამოსის ხელით დაგებისას საცდელ მონაკვეთად უნდა ჩაითვალოს ბეტონირების ნაკერის 30 მეტრი. უწყვეტად არმირებული ბეტონის ან უწყვეტად არმირებული ბეტონის გზის საფუძვლის თითოეულ საცდელ მონაკვეთზე წარმოდგენილი უნდა იყოს ერთი ბეტონირების ნაკერი.

შეფასება

5) სიმყარისა და სისქის თვალსაზრისით საცდელი მონაკვეთი ქვემომოყვანილი დამატებებისა და გამონაკლისების გათვალისწინებით ყოველმხრივ უნდა შეესაბამებოდეს სპეციფიკაციას:

ზედაპირული დონეები და უსწორობა

- (I) 7/1 ცხრილთან შესაბამისობის დასადგენად ზედაპირული დონეები აღებული უნდა იყოს საცდელი მონაკვეთის ცენტრალური გრძივი ხაზის პარალელური საზღვრის ან საზღვრების მაქსიმუმ 2.5 მეტრიან ინტერვალზე.
- (II) 300 მეტრიანი მონაკვეთებისათვის საგზაო სამოსის ზედაპირებისათვის დაშვებულ უსწორობათა მაქსიმალური რიცხვი უნდა შეესაბამებოდეს 7/2 ცხრილის მოთხოვნებს. უფრო მოკლე საცდელი მონაკვეთები უნდა შეფასდეს 300 მეტრიანი მონაკვეთისათვის მიღებული სიდიდეების პროპორციულად.

ნაკერები

- (III) ნაკერთან 100 მილიმეტრის დიამეტრის მქონე მინიმუმ 3 ნიშეში უნდა იქნეს აღებული იმისათვის, რომ შემოწმდეს ნაკერის კილოებისა და ფსკერის ნაპრალის ინდუქტორების გვერდითი და ვერტიკალური მდებარეობა.
- (IV) 1019 პუნქტის თანახმად კილოების მდებარეობა უნდა შემოწმდეს ორ ერთმანეთის მიმდევრობით განლაგებულ განივ ნაკერში. თუ ამ ნაკერთაგან ერთ-ერთთან კილოების მდებარეობა არ აკმაყოფილებს 1011 პუნქტის მოთხოვნებს, მაგრამ თუ იმავე ტიპის მომდევნო სამი ნაკერის შემოწმების შემდეგ აღმოჩნდება, რომ ეს ერთად-ერთი ნაკერია, რომელიც არ შეესაბამება ზემოხსენებულ მოთხოვნებს უნდა ჩაითვალოს, რომ კილოების განთავსების გამოყენებული მეთოდი დამაკმაყოფილებელია. კილოების განლაგების დასადგენად სათანადო ნაკერების შესამოწმებლად საცდელი მონაკვეთის უზომოდ გაზრდის გარეშე კონტრაქტის მონაწილე მხარეს შეუძლია ნაკერები განალაგოს იმაზე უფრო ახლო მანძილის დაშორებით, ვიდრე საჭიროა ნორმალური დაშორების დაცვისას.
- (V) თუ პირველი საცდელი საკომპენსაციო ნაკერი წუნდებული აღმოჩნდება, საცდელად ჩაითვლება მომდევნო საკომპენსაციო ნაკერი. თუ ამ უკანასკნელსაც აღმოაჩნდება წუნი, საცდელი მონაკვეთის ფარგლებში აშენდება კიდევ ერთი საცდელი საკომპენსაციო ნაკერი. წუნდებული საკომპენსაციო ნაკერები არ ჩაითვლება მუდმივი სამუშაოების ნაწილად.

არმატურისა და საკოჭების მდებარეობა

- (VI) ფოლადის არმატურის შესაბამისობა 1008-ე პუნქტთან და საკოჭების განლაგების შესაბამისობა პუნქტთან 1012 უნდა შემოწმდეს

ფილიდან დამატებითი ნიმუშების დაბურღვით, თუ სისქის დასადგენად უკვე აღებული ნიმუშებიდან ზემოხსენებულის გარკვევა შეუძლებელია.

საცდელი მონაკვეთის დასრულება

6) კონტრაქტის მონაწილე მხარემ არ უნდა დაიწყოს ძირითადი სამუშაოების შესრულება იქამდე, ვიდრე არ დასრულდება და არ მოვა სპეციფიკაციასთან შესაბამისობაში საცდელი მონაკვეთი და ვიდრე არ მოხდება საცდელი მონაკვეთის ნებისმიერი წუნდებული ფრაგმენტის ამოღება. გამონაკლისს წარმოადგენს შემთხვევები, როდესაც შესაძლებელია წუნის გამოსწორება და ფრაგმენტის სპეციფიკაციასთან შესაბამისობაში მოყვანა.

7) მას შემდეგ, რაც საცდელი მონაკვეთი დამაკმაყოფილებელ სახეს მიიღებს, სამშენებლო მასალები, ბეტონის პროპორციები, ბეტონჩამსხმელი, მოწყობილობები და მშენებლობის მეთოდები აღარ უნდა შეიცვალოს გარდა ისეთი შემთხვევებისა, როდესაც ბეტონჩამსხმელი მანქანის ნორმალური რეგულირებისათვის და მოვლისათვის საჭიროა ცვლილებების შეტანა. გამონაკლისს წარმოადგენს ისეთი ვითარება, როდესაც კონტრაქტის მონაწილე მხარე მოცემული პუნქტის შესაბამისად აგებს კიდევ ერთ საცდელ მონაკვეთს რათა აჩვენოს, რომ განხორციელებულ ცვლილებებს არ აქვს არასასურველი ზეგავლენა ძირითად სამუშაოებზე, ან ათანხმებს აღნიშნულ ცვლილებებს პროექტის მენეჯერთან.

წუნდება და მომდევნო ცდები

8) საცდელი მონაკვეთები, რომლებიც არ შეესაბამება სპეციფიკაციას და რომელთა 1029-ე პუნქტის მიხედვით შესწორებაც შეუძლებელია უნდა იქნას მოხსნილი, ხოლო კონტრაქტის მონაწილე მხარე ვალდებულია ააშენოს კიდევ ერთი საცდელი მონაკვეთი.

1029 გამყარებული ბეტონის ტექსტურირება

1) გამყარებული ბეტონის გაცვეთილი, წვიმისაგან დაზიანებული ან არასათანადოდ ტექსტურირებული ზედაპირის ფილების მაკროტექსტურირება უნდა მოხდეს განახერხი ღარაკებით, რომლებიც საგზაო სამოსის გრძივ ღერძთან შექმნიან მართ კუთხეებს. დადარვა უნდა მოხდეს ალმასის ან სხვა აბრაზიული საჭრელი დისკოების მეშვეობით.

2) ღარები ერთმანეთისაგან არ უნდა იყოს თანაბარი მანძილებით დაშორებული, ხოლო თითოეული მათგანის სიგანე უნდა მერყეობდეს 2-დან 5 მილიმეტრამდე. ღარაკების ცენტრებს შორის დაშორებები უნდა იყოს შემდეგი: 40, 45, 35, 45, 35, 50, 30, 55, 35, 30, 50, 30, 45, 50, 30, 55, 50, 40, 35, 45, 50, 40, 55, 30, 40, 55, 35, 55. თითოეული დაშორიშორებისათვის დასაშვებია 3-მილიმეტრიანი ცდომილება. ბურღის თავის მინიმალური სიგანე უნდა იყოს 500 მილიმეტრი, ხოლო ღარის ისეთი თავისათვის, რომელიც არ უზრუნველყოფს დაშორიშორების სრულ თანამიმდევრობას გამოყენებული უნდა იქნას დაშორიშორებათა ის რაოდენობა, რომელიც შეეფერება მის სიგანეს თანამიმდევრობის დასაწყისში.

3) ღარის სიღრმე უნდა გაიზომოს საბურავის პროტექტორის სიღრმესაზომის მეშვეობით, ხოლო გაზომვების ჩატარებისათვის დადგენილია შემდეგი პროცედურები:

- (I) გაზომვები უნდა ჩატარდეს ერთმანეთისაგან სულ მცირე 2 მეტრით დაშორებულ 10 წერტილში. ეს წერტილები განთავსებული უნდა იყოს გზის სიგანის 50 მეტრიანი მონაკვეთების გადამკვეთი დიაგონალური ხაზის გასწვრივ.
- (II) ზემოხსენებულ 10 წერტილში უნდა მოხდეს ერთმანეთის მომიჯნავე 10 ღარის სიღრმის გაზომვა.
- (III) თუ დაღარული უბნის სიგრძე 50 მეტრზე ნაკლებია, გაზომვების ჩატარების ადგილები უნდა შეესაბამებოდეს ქვეპუნქტს (I), ხოლო მათი რიცხვი 50 მეტრიანი უბნისათვის დადგენილი მოთხოვნების პროპორციული უნდა იყოს.
- (IV) გაზომვების თითოეული 10-პუნქტიანი კომპლექტისათვის ღარაკის საშუალო სიღრმე არ უნდა იყოს 3 მილიმეტრზე ნაკლები და არ უნდა აღემატებოდეს 7 მილიმეტრს.

4) დაღარვის დასრულების შემდეგ დარჩენილი ჰიდრონარევი არ უნდა მოხდეს ნაკერებში, წყალჩასადინარებსა და მოძრაობის ზოლებში, ხოლო დაღარვის შედეგად დარჩენილი მშენებლობის ნაგავი დაუყოვნებლივ უნდა მოშორდეს.

1030 პლასტიური მჭლე ბეტონი

სახეობები და შემადგენლობა

1) პლასტიური მჭლე ბეტონი თავისი სიმტკიცე/სიმკვრივით უნდა შეესაბამებოდეს 1001 პუნქტის მოთხოვნებს და უნდა ჰქონდეს შემდეგი შემადგენლობა:

- (I) 1001.3 ქვეპუნქტში აღწერილი ცემენტის სახეობები და ქვეპუნქტ 1001.4-ში მოყვანილი წყლის/ცემენტის პროცენტული შემადგენლობა;
- (II) შემავსებელი უნდა შეესაბამებოდეს ქვეპუნქტს 1001.6.

სიმკვრივის ხარისხი (გამოსადეგობა)

2) სიმკვრივის ხარისხი უნდა შეესაბამებოდეს პუნქტს 1005.

ბეტონის ჩასხმა (ჩაგება)

3) პლასტიური მჭლე ბეტონი თანაბრად უნდა გაიშალოს სეგრეგაციისა და პრეკომპრესირების დონეების ცვალებადობის გარეშე. ბეტონი ისეთ დონეზე უნდა ჩაისხას, რომ ზედმეტმა მასამ გამყარების შემდეგ უზრუნველყოს ზედაპირის სათანადო დონის მიღება.

ბეტონის გამკვრივება

4) ჩასხმული პლასტიური მჭლე ბეტონი უნდა გამკვრივდეს სიღრმისეული ან გარე ვიბრირების გამოყენებით. შესაძლოა ორივე სახის ვიბრირების გამოყენება საჭირო სიმკვრივის მისაღებად. ბეტონის გამყარება და გაპრიალება უნდა დასრულდეს 10/9 ცხრილში მოყვანილ ვადებში.

ნაკერები

5) ორ ცალკეულ ფილას შორის ბეტონირების გრძივ და განივ ნაკერებთან, მანამდე აშენებული ფილის ბოლო ან კიდევ მომდევნო ფილების მშენებლობისათვის უნდა ქმნიდეს ვერტიკალურ ზედაპირს.

6) პლასტიური მჭლე ბეტონის გრძივი ნაკერები ნებისმიერი უკვე დასხმული ფილის გრძივი ნაკერებიდან დაშორებული უნდა იყოს სულ მცირე 300 მილიმეტრით, ხოლო განივი ნაკერებიდან – 1 მეტრით.

ბეტონის დაყოვნება

7) პლასტიური მჭლე ბეტონის დაყოვნება უნდა ემთხვეოდეს S 1925-2-is 4.2.6. პუნქტს ან შეესაბამებოდეს S 12390-2-ს.

ნიმუშების შერჩევა ტესტირებისათვის

8) ნიმუშების შერჩევა უნდა მოხდეს პუნქტში 1003 მითითებულის შესაბამისად.

სიმკვრივე

9) სიმკვრივე უნდა განისაზღვროს 1003-ე პუნქტში მითითებულის შესაბამისად.

სიმტკიცე

10) სიმტკიცე უნდა განისაზღვროს 1004-ე პუნქტში მითითებულის შესაბამისად.

საცდელი ბეტონის ნარევი

11) C12/15 ან CC14 და უფრო მაღალი სიმტკიცის კლასისათვის გათვალისწინებული ბეტონის სახეობებისათვის საცდელი ბეტონის ნარევი უნდა აკმაყოფილებდეს S 8500-2-ს მოთხოვნებს. გამონაკლისს წარმოადგენს შემთხვევები, როდესაც შეთავაზებული ცემენტის ყველა უკანასკნელი მონაცემი აკმაყოფილებს სპეციფიკაციის მოთხოვნებს.

საცდელი მონაკვეთი

12) პლასტიური მჭლე ბეტონის სამუშაოების დაწყებამდე მინიმუმ 10 დღით ადრე უნდა დაიგოს საცდელი მონაკვეთი, რომლის ფართობიც მანქანური მეთოდებით დაგებისას უნდა იყოს მინიმუმ 400მ², ხოლო ხელით მუშაობისას 30მ. საცდელი მონაკვეთი უნდა დაიგოს იმისათვის, რომ შეფასდეს შეთავაზებული მასალა, ბეტონჩამსხმელი მანქანა, მოწყობილობები და სამუშაო მეთოდები, რომლებისთვისაც სავალდებულოა სპეციფიკაციასთან შესაბამისობაში ყოფნა. ძირითადი მშენებლობა არ უნდა დაიწყოს იქამდე, ვიდრე საცდელი მონაკვეთი არ დააკმაყოფილებს სპეციფიკაციას. თუ აღმოჩნდება, რომ საცდელი მონაკვეთი არ შეესაბამება სპეციფიკაციას, უნდა აშენდეს კიდევ ერთი საცდელი მონაკვეთი. წუნდებული საცდელი მონაკვეთები უნდა მოიხსნას, თუ შეუძლებელია მათი შეკეთება და ამდენად სპეციფიკაციის მოთხოვნების დაკმაყოფილება.

13) თუ საცდელი მონაკვეთის დაგების შედეგები დამაკმაყოფილებელია, მასალები, ბეტონჩამსმელი მანქანა, მოწყობილობები და სამშენებლო მეთოდები აღარ უნდა შეიცვალოს გარდა იმ შემთხვევებისა, როდესაც კონტრაქტის მონაწილე მხარე აგებს კიდევ ერთ საცდელ მონაკვეთს, რათა შეფასდეს შეთავაზებული ცვლილებები ან ათანხმებს ცვლილებებს პროექტის მენეჯერთან.

ზედაპირის გაპრიალება

14) გამყარებისა და საბოლოო დამუშავების შემდეგ დაფარვამდე პლასტიური მჭლე ბეტონის ზედაპირი უნდა გათავისუფლდეს ნაწიბურებისაგან, ფხვიერი მასალისაგან, ღრმულების/ორმოების, ნათხარებისა და სხვა დეფექტებისაგან.

1031 მაკროსტრუქტურის სიღრმის გაზომვა – კოტენციალის მოცულობით შიშხანის მეთოდი

1) გზის ზედაპირის მაკროსტრუქტურის სიღმე განისაზღვრება აღწერილი მეთოდისა და S 13036-1-ში მითითებული მოწყობილობების გამოყენებით.

1032 მსუბუქი გამამყარებელი რემონტი

მასალები

1) ცემენტის დუღაბის გამოყენება უნდა მოხდეს 20 მილიმეტრზე ნაკლებ სიღრმეებზე, ხოლო წვრილმარცვლოვანი ბეტონი ისხმება უფრო დიდ სიღრმეებზე. კანიფოლიანი სამშენებლო დუღაბის გამოყენება შეიძლება მხოლოდ მცირე ზომის მონაკვეთების შესაკეთებლად. ამ მონაკვეთების სიგრძე უნდა იყოს 1 მეტრზე ნაკლები, ხოლო სიღრმე არ უნდა აღემატებოდეს 30 მილიმეტრს. ამასთან, შემაკავშირებელი ცემენტის დუღაბის გამყარებისათვის დარჩენილი დრო საკმარისი არ უნდა იყოს.

2) ცემენტის სახეობები, შემავსებლები, ნარევები და წყალი უნდა შეესაბამებოდეს 1001-ე პუნქტს. დუღაბის ან წვრილმარცვლოვანი ბეტონისათვის განკუთვნილი წვრილმარცვლოვანი შემავსებელი უნდა ჯდებოდეს S 12620- ით განსაზღვრულ შემდეგ ფარგლებში 0/4 (C), 0/4 (), 0/2 () ან 0/2 (/). წვრილმარცვლოვანი ბეტონისათვის განკუთვნილი მსხვილი შემავსებელი წარმოდგენილი უნდა იყოს (4/10) თანაბარი ზომის შემავსებლით, რომელიც შესაბამისობას იქნება S 12620-თან. ყველა შემავსებლისათვის დადგენილი თერმული მახასიათებლები იგივეა, რაც ახალი ბეტონისათვის. ამას გარდა, შემავსებლის სხვა თვისებებიც მაქსიმალურად მიახლოებული უნდა იყოს ახალი ბეტონის თვისებებთან. კანიფოლიანი დუღაბისათვის განკუთვნილი შემავსებლები მწარმოებლის მითითებების დაცვით უნდა ჩაისხას ყალიბში სათანადო პროპორციების დაცვით და უნდა მოხდეს მათი შერევა.

3) ცემენტის, ნარევების, დანამატების წყალთან და შემავსებლებთან შერევის პროპორცია უნდა იყოს ისეთი, რომ უზრუნველყოს დუღაბის, წვრილმარცვლოვანი ბეტონის ან 1001, 1003 და 1004 პუნქტებთან შესაბამისობაში მყოფი მაღალი საწყისი სიმტკიცე. ცემენტის დუღაბისათვის წვრილმარცვლოვანი შემავსებლის პროპორცია ცემენტთან არ უნდა აღემატებოდეს 3-ს. კანიფოლიანი

დუღაბისათვის წვრილმარცვლოვანი შემავსებელის მოცულობა მწარმოებლის მოთხოვნების შესაბამისად 1 წილი კანიფოლისათვის უნდა მერყეობდეს 7-სა და 11-ს შორის. სწრაფმყარებადი ბეტონი 48 საათზე ნაკლებ დროის მონაკვეთში უნდა აღწევდეს 25წ/მ^2 -ს. მსუბუქი გამამყარებელი რემონტისათვის, სადაც გამოყენებულია 30 მილიმეტრზე ნაკლები სიღრმის მქონე სწრაფმყარებადი ბეტონი, ჰაერის შეყვანა არ მოითხოვება, პროცედურა კი შემდეგია:

4) გზის ღერძის პარალელურად და პერპენდიკულარულად მონიშნეთ შესაკეთებელი უბანი. პერიმეტრის ირგვლივ გაჭერით მინიმუმ 10 მილიმეტრის სიღრმის ღარი ისე, რომ არ გადაიკვეთოს მომიჯნავე ფილა. ვერტიკალური მიმართულებით ფრთხილად ამოჭერით ბეტონი სათანადო სიღმეზე ისე, რომ არ მოხდეს ქვედა მომიჯნავე ფილის გადაკვეთა.

5) თუ შესაკეთებელი უბანი შეიცავს ნაკერს, დააფიქსირეთ კილოს ყალიბი ან კორპის საიზოლაციო ფენა ნაკერის ხაზის გასწვრივ. პერიმეტრზე განლაგებული ნაკერებისათვის კილოს ყალიბი ან კორპის საიზოლაციო ფენა მომიჯნავე ფილას მიამაგრეთ შემაკავშირებელი მასალით.

6) შემაკავშირებელი რემონტის შემთხვევაში, დაასველეთ შესაკეთებელი უბანი და ასეთ მდგომარეობაში შეინარჩუნეთ სარემონტო მასალების გამზადებამდე. მოაშორეთ ზედმეტი წყალი, დაიტანეთ ზედაპირზე ცემენტის დუღაბი ან შემაკავშირებელი მასალა. დატანილი მასალის გაშრობამდე დაუყოვნებლივ გაშალეთ სარემონტო მასალა ისე, რომ გათვალისწინებული იყოს ზედმეტობაც. განახორციელეთ ზედმიწევნით კარგი დაპრესვა ის, რომ მასალა სრულად გამყარდეს კიდეებსა და კუთხეებში.

7) პუნქტი 1027-ის მიხედვით მოახდინეთ ზედაპირის რეტექსტურირება ისე, რომ იგი დაემთხვეს მის ირგვლივ დასხმულ ბეტონსა და გამამყარებელს.

8) კანიფოლიანი შესაკეთებელი დუღაბისათვის დარწმუნდით, რომ უბანი მშრალია დაგრუნტვისათვის. მწარმოებლის მიერ მითითებულ დროში განათავსეთ დასაგრუნტი მასალა და მონაკვეთის კიდეებში კარგად დაპრესეთ. გამოიყენეთ ჯაგრისის ტექსტურა, რათა მოხდეს ორიგინალთან დამთხვევა.

1033 შიგნითა მთელ სიღრმეზე და აღდგენა

ზოგადად

1) მთელ სიღრმეზე უნდა ჩატარდეს ისეთი სარემონტო სამუშაოები, რომლებიც გულისხმობს მოცემული პუნქტის პირობების დაცვით ბეტონის ფილის მთელ სიღრმეზე აღდგენას. აღდგენითი სამუშაოები უნდა ჩატარდეს პროექტის მენეჯერის მიერ მითითებულ მონაკვეთზე. შესაძლოა ასევე საჭირო იყოს საფუძვლის ქვედა ფენის აღდგენაც. ფილის მთელი სიგანის მომცველი სარემონტო სამუშაოები უნდა ჩატარდეს მონაკვეთის ან მონაკვეთების მთელ სიგანეზე. შესაძლებელია ფილის სიგანის მხოლოდ ნაწილის რემონტიც. სარემონტო მონაკვეთად აღებული უნდა იყოს ბეტონის საგზაო სამოსის ნაწილი, რომელიც შეკრულია ერთმანეთის მომიჯნავე გრძივი და განივი ნაკერებით.

2) მოსახსნელი ბეტონის უბანი უნდა მონიშნოს გზის ღერძის პარალელურად და პერპენდიკულარულად. უწყვეტად არმირებული ბეტონის ფილების ან

უწყვეტად არმირებული ბეტონის გზის საფუძვლის ფილებისათვის უახლოესი ნაპრალიდან სარემონტო უბნის კიდე უნდა მოდიოდეს გრუნტის ანკერულ ძელთან არსებული განივი ბეტონირების ნაკერებიდან არანაკლებ 0.5 მეტრისა და არა უმეტეს 3 მეტრის დაშორებით. იქ, სადაც ეს და წინამდებარე პუნქტის მე-3 ქვეპუნქტში მოყვანილი დებულებები არსებული გრძივი ნაკერის ან კიდის ერთმეტრიან მონაკვეთში გრძივი ნაკერის შეკეთებას მოითხოვს, სარემონტო სანუშაოები უნდა ჩატარდეს იქამდე, ვიდრე არ გაუსწორდება ხსენებულ გრძივ ნაკერს ან კიდეს.

მონაკვეთის რემონტი არასრულ სიგანეზე

3) მოცემული პუნქტის მე-4 ქვეპუნქტით გათვალისწინებული მონაკვეთის არასრული სიგანისათვის გათვალისწინებული სარემონტო სამუშაოები შეიძლება ჩატარდეს, თუ დაკმაყოფილებული იქნება ყველა შემდეგი პირობა.

- (I) სარემონტო სამუშაოების ჩატარების სიგანე არ უნდა აღარბეზდეს გასარემონტებელი ფილის 45%-ს; და
- (II) გრძივი ნაკერი, რომელიც უნდა ჩამოყალიბდეს არ უნდა მოხვდეს ხაზის ღიანდში; და
- (III) შესაკეთებელი მონაკვეთის მინიმალური სიგანე არ უნდა იყოს 1.0 მეტრზე ნაკლები. თუ შეუძლებელია აღნიშნული კრიტერიუმისა და მოცემული პუნქტის მე-2 ქვეპუნქტით გათვალისწინებული კრიტერიუმების დაკმაყოფილება, მაშინ სარემონტო სამუშაოები უნდა ჩატარდეს მთელ და არასრულ სიგანეზე.

მთელ სიგანეზე ჩასატარებელი სარემონტო სამუშაოები

4) მთელ სიგანეზე ჩასატარებელი სარემონტო სამუშაოებისათვის დაკმაყოფილებული უნდა იყოს შემდეგი კრიტერიუმები:

- (I) შესაკეთებელი მონაკვეთები, რომლებიც არ გადაადგილებენ არსებულ შეჭრილ განივ ნაკერს უნდა აშენდეს ორი განივი ჩაჯდომის ტემპერატურული ნაკერით, ხოლო ერთ მეტრზე მეტი სიგრძის მქონე სარემონტო მონაკვეთებში გრძივ ნაკერს უნდა ჰქონდეს საკოჭები.
- (II) შესაკეთებელი მონაკვეთები, რომლებიც გადაადგილებენ არსებულ შეჭრილ განივ ნაკერს უნდა აშენდეს ორი განივი ბეტონირების ნაკერით, რომელთაგან ერთი იქნება საკომპენსაციო ნაკერი, ხოლო მეორე – ჩაჯდომის ტემპერატურული ნაკერი. ახალი საკომპენსაციო ნაკერი განლაგებული უნდა იყოს ბოლოსთან, რომელსაც მოცემულ ნაკერსა და მომიჯნავე ზოლის ან ზოლების ნაკერებთან ექნება უმოკლესი გრძივი დაშორება. გრძივი ნაკერი (ნაკერები) არსებულ ნაკერსა (ნაკერებსა) და ახალ საკომპენსაციო ნაკერს შორის უნდა აშენდეს საკოჭების გარეშე და ბეტონის ფილის მთელ სიღრმეზე უნდა ჰქონდეს 5 მილიმეტრის სისქის კუმშვადი ფენა. გრძივი ნაკერი ახალ ჩაჯდომის ტემპერატურულ ნაკერსა და მომიჯნავე კიდეების ნაკერს შორის კონსტრუირებული უნდა იყოს საკოჭებით იქ, სადაც ამის საშუალებას იძლევა ღია სიგრძე/მონაკვეთი.
- (III) შესაკეთებელი მონაკვეთები რომლებიც გადაადგილებენ არსებულ შეჭრილ განივ ნაკერს უნდა აშენდეს განივი ნაკერებით, რომლებიც

დაუკავშირდება მომიჯნავე კიდის (კიდეების) საკომპენსაციო და ბეტონირების ნაკერებს. იქ, სადაც სარემონტო მონაკვეთი არ გადაადგილებს შეჭრილ საკომპენსაციო ნაკერს, უნდა შეიქმნას ერთბოლოიანი საკომპენსაციო ნაკერი, რომელიც დაემთხვევა შეჭრილ განივ ნაკერს. როდესაც ნაკერის ერთი ბოლო საკომპენსაციო ნაკერს წარმოადგენს, გრძივი ნაკერი (ნაკერები) შეჭრილ ნაკერს (ნაკერებს) შორის და ახალი საკომპენსაციო ნაკერი კონსტრუირებული უნდა იყოს საკოჭების გარეშე და ბეტონის ფილის მთელ სიღრმეზე უნდა ჰქონდეს 5 მილიმეტრის სისქის კუმშვადი ფენა. ყველა სხვა გრძივი ნაკერი კონსტრუირებული უნდა იყოს საკოჭებით.

სარემონტო სამუშაოები

5) 40 მილიმეტრის ნომინალური სიღრმის კილო უნდა ჩაიხრახნოს პერიმეტრის ირგვლივ. ამასთან კილოს სიღრმე არ უნდა აღემატებოდეს გამამყარებლის სიღრმეს. გადაკერილი ფილებისათვის განახერხი უნდა გაკეთდეს მთელ სიღრმეზე, რათა არსებობდეს ზედაპირი ახალი ნაკერისათვის. არ უნდა მოხდეს მომიჯნავე ფილის გადახერხვა. სარემონტო უბანზე დანატებითი ჭრილები შეიძლება გაკეთდეს იმისათვის, რომ გაადვილდეს ფილის ზედმეტი ნაწილების ამოღება. შიგა კუთხეებთან კუთხის გარდიგარდმო განახერხების საზღვართან ამოტეხვამდე მთელ სიღრმეზე უნდა დაიბურღოს ხვრელები. მთელს სიგრძეზე განახერხის ხაზი მაქსიმუმ 25 მილიმეტრით უნდა სცდებოდეს დაგეგმილ ხაზს. ყველა დახერხილი კედე უნდა იყოს ფილის გვერდების პარალელური ან პერპენდიკულარული. სახერხი სამუშაოების დასრულების შემდეგ იქამდე, ვიდრე დაიწყება სხვა სახის სამუშაოები, გზის სავალი ნაწილის ზედაპირი გულმოდგინედ უნდა გაიწმინდოს ჰიდრონარევისაგან და ხერხვის დროს წარმოქმნილი სხვა დეტრიტისაგან.

6) ბეტონის ამოტეხვა ფრთხილად უნდა მოხდეს, რომ ფილა საჭიროზე ღრმად არ გაიჭრას ან არ დაზიანდეს მომიჯნავე ფილები. არმატურის ამოღების საჭიროების შემთხვევაში ადგილზე მაინც უნდა დარჩეს პირგადადების სიდიდისათვის საკმარისი რაოდენობა. გამონაკლის წარმოადგენს შემთხვევები, სადაც არსებობს სოგმანური შეერთება. არ უნდა მოხდეს არმატურის მოხრა და შემდგომში გასწორება. ხერხვის შედეგად ჰიდრონარევი, ფილის ნატეხები, სარემონტო მასალები და სხვა მშენებლობის ნაგავი არ უნდა მოხვდეს მომიჯნავე უბნების ნაკერებსა და კილოებში.

7) როდესაც საჭიროა ახალი ნაკერი, კილოებისა და საკოჭებისათვის უნდა მოხდეს ნაკერის ტიპისათვის შესაფერისი ზომისა და სიღრმის ხვრელების დაბურღვა. ეს ხვრელები საგულდაგულოდ უნდა გაიწმინდოს მშენებლობის ნაგვისა და მტვრისაგან. პროცედურა უნდა ითვალისწინებდეს, მაგრამ არ უნდა შემოიფარგლებოდეს დაჭირხნული ჰაერის გამოყენებას მინიმუმ 0.5წ/მ^2 წნევით.

კილოები და საკოჭები უნდა შეესაბამებოდეს 1011 და 1012 პუნქტების მოთხოვნებს. ეპოქსილის ფისის დუღაბის ამ სპეციფიკური მიზნით გამოყენება უნდა მოხდეს მწარმოებლის მითითებების მიხედვით.

ხვრელები უნდა შეივსოს ეპოქსილის ფისის დუღაბით ისე, რომ დუღაბის ჩაბერვა მოხდეს ხვრელის უკანა ნაწილში, რათა თავიდან იქნას აცილებული ჰაერის წატაცება. კილოები ხვრელებში დუღაბის პირველ ნაკადზე ადრე უნდა ჩაისვას. ეპოქსილის ფისის დუღაბის ბალონების გამოყენების შემთხვევაში, ისინი ჩაისვას ყოველ ცალკეულ ხვრელში, ხოლო თავის მხრივ ბალონში ჩასმულმა კილომ უნდა იტრიალოს ერთი წუთის განმავლობაში იმისათვის, რომ ეპოქსილის ფისის დუღაბი მართლაც კარგად აირიოს. საბოლოოდ უკვე ჩასმული კილოებისა და საკოჭების განლაგებაში შეიძლება იყოს გარკვეული დასაშვები ცდომილებები.

იქ, სადაც სარემონტო სამუშაოები კვეთს დეფორმაციულ ნაკერსა და მომიჯნავე ფილას, უნდა მოხდეს საკოჭების გამოტოვება და ფილებს შორის ნაკერების განცალკევება, რათა უზრუნველყოფილი იყოს ფორმების თავისუფალი მოძრაობა.

იქ, სადაც ნახაზები ამას მოითხოვს, უნდა მოხდეს მთელი კიდის შეცვლა. აღნიშნულისათვის შეიძლება საჭირო გახდეს შეცვლილი კიდის ბოლოებში საკომპენსაციო და ბეტონირების ნაკერების განთავსება.

8) საკომპენსაციო ნაკერის შემავსებელი უნდა დამაგრდეს ერთ-ერთ განივ ნაკერზე. სხვა განივ ნაკერში ბეტონირების ნაკერის კილოს ლარტყები თუ კორპის საიზოლაციო ფენები უნდა დაფიქსირდეს მომიჯნავე ბეტონის კიდეებზე.

თუ სარემონტო სამუშაოები ტარდება სხვა ფილის მიჯნაზე, კავშირი ამ ორ ფილას შორის 1014-ე პუნქტის შესაბამისად უნდა დაიბლოკოს 5 მილიმეტრის სისქის კომპრესირებადი ქაფის ლარტყებით, რომლებიც ჩაჯდება ფილებს შორის არსებულ გრძივ ნაკერში.

9) საფუძვლის ქვედა ფენა და ნებისმიერი გამყოფი მემბრანა უნდა განთავსდეს საჭიროებისამებრ და აკმაყოფილებდეს სერია 800-ისა და 1007-ე პუნქტის მოთხოვნებს.

უნდა მოხდეს საფუძვლის წუნდებული ქვედა ფენის ამოღება და ფენის აღდგენა სათანადო დონემდე. აღნიშნული უნდა განხორციელდეს იქამდე, ვიდრე მოხდება ახალი კილოებისა და საკოჭების ნაკერებთან დაფიქსირება.

10) ახალი არმატურა უნდა გადაიფაროს, შედუღდეს ან გადაეხას. გადაბმული პირგადადების სიგრძე გრძივი ნაკერებისათვის უნდა იყოს ძელის 35-ჯერ გამრავლებული დიამეტრი ან 450 მილიმეტრი. უპირატესობა უნდა მიენიჭოს ამ სიდიდეთაგან უფრო მეტს. რაც შეეხება განივ ნაკერებს, მათთვის პირგადადების სიგრძემ უნდა შეადგინოს 300 მილიმეტრი. თუ პროექტის მენეჯერის მიერ ნებადართული არ არის პირაპირ შედუღება, მაშინ შედუღებული გადაფარების მინიმალური სიგრძე უნდა იყოს 150 მილიმეტრი.

11) განახლებული ბეტონი უნდა დაისხას, გაიშალოს, დაიპრესოს და გაპრიალდეს 1025 პუნქტის შესაბამისად. განსაკუთრებული სიფრთხილეა საჭირო კიდეებში სრულყოფილი გამყარების უზრუნველსაყოფად. გამოყენებული უნდა იყოს სწრაფმყარებადი ან ნორმალური გამყარების საგზაო სამოსის ბეტონი, რომელიც შესაბამისობაში იქნება 1001 და 1005 პუნქტებთან და მოძრაობის გახსნამდე შეიძენს სათანადო დამახასიათებელ სიმყარეს.

ნაპრალების რემონტი

12) გადაკერილი ნაპრალების სარემონტო სამუშაოები შეიძლება შეესაბამებოდეს I ტიპს – კავისებრი საკოჭის რემონტი
ან

II ტიპს დიაგონალური საკოჭის რემონტი

და ასევე მოცემული პუნქტის მე-13 და მე-14 ქვეპუნქტებს. ნაპრალის რემონტის საზღვრები უნდა განისაზღვროს ზედაპირის გაწმენდის შემდეგ ჩატარებული შემოწმების საშუალებით.

13) I ტიპისათვის ყოველი 600 მეტრიანი მონაკვეთის ცენტრში უნდა გაკეთდეს 25-30 მილიმეტრის სიგანისა და 470 მილიმეტრის სიგრძის ჭრილები, რომლებიც ნაპრალის ხაზთან შექმნიან მართ კუთხეს. ჭრილების სიღრმე უნდა იძლეოდეს იმის საშუალებას, რომ ჩასმული საკოჭები მოხვდეს ფილის სიღრმის 1/3-სა და 1/2-ს შორის.

ჭრილის ყოველ ბოლოში უნდა დაიბურღოს 25-30 მილიმეტრის დიამეტრისა და 50 მილიმეტრის სიღრმის მქონე ხვრელები, ხოლო ჭრილები უნდა გათავისუფლდეს დაუხეთავი დაჭირხნული ჰაერისაგან.

მშრალ მდგომარეობაში ჭრილები უნდა შეივსოს. კავისებრი საკოჭები უნდა მოთავსდეს ეპოქსილური ფისის დუღაბში და სიღრმის მინიმუმ 30 მილიმეტრზე უნდა დაიფაროს ამავე მასალით.

ჭრილების გვერდები უნდა გაიწმინდოს ფხვიერი გრუნტისაგან. ჭრილები უნდა შეივსოს საგულდაგულოდ კომპრესირებული ეპოქსილური ფისის ან შემაკავშირებელი დუღაბით. გამყარების შემდეგ კილოები უნდა ჩაიხერხოს ნაპრალის ხაზის გასწვრივ და დაილუქოს 1016 პუნქტის შესაბამისად.

ნაპრალის შესაკეთებელი მე-2 ტიპის სამუშაოებისათვის დასაბურღი ადგილები უნდა გადაიზომოს ნაპრალიდან ფილის სიღრმის ეკვივალენტურ მანძილზე, ნაპრალის გასწვრივ მდებარე 600 მილიმეტრიანი ინტერვალებით. სათადარიგო მონიშვნები უნდა გაკეთდეს ნაპრალის მოპირდაპირე მხარეებზე.

მინიმუმ 16 მილიმეტრის დიამეტრის ხვრელები უნდა დაიბურღოს ისე, რომ მართი კუთხეები შეიქმნას ნაპრალებთან მიმართებაში. ხოლო ფილის ზედაპირთან მიმართებაში წარმოქმნილი კუთხე უნდა იყოს დაახლოებით 26°. დაბურღვა უნდა მოხდეს ისეთ სიღრმეზე, რომლებიც ფილის ფსკერზე 50 მილიმეტრიანი საფარის განთავსების საშუალებას იძლევა. ხვრელები საგულდაგულოდ უნდა გაიწმინდოს მშენებლობის ნაგვისა და მტვრისაგან.

12 მილიმეტრის დიამეტრის 460 სორტის პერიოდული პროფილის არმატურის ღეროების საკოჭები უნდა დაინიშნოს ისეთ წერტილებში, რომლებიც მას შემდეგ, რაც ღეროები მთლიანად ჩაისმება ხვრელებში აღმოჩნდება ფილის ზედაპირიდან 50 მილიმეტრით დაბლა.

თითოეული ხვრელი უნდა შეივსოს ეპოქსილური ფისის დუღაბით. დუღაბის მოცულობა საკმარისი უნდა იყოს იმისათვის, რომ საკოჭების მთლიანად ჩასმის შემდეგ დუღაბის დონემ მიაღწიოს წერტილს, რომელიც საკოჭზე გაკეთებული ნიშნულიდან 25 მილიმეტრით დაბლა იქნება. ეპოქსილური ფისის დუღაბისა და საკოჭების საბოლოო განთავსების ამგვარი რეგულირება სწრაფად უნდა მოხდეს, რათა პროცესი დუღაბის შეკვრამდე დასრულდეს. მას შემდეგ, რაც მოხდება ეპოქსილური ფისის დუღაბის შეკვრა, საკოჭები უნდა გადაიჭრას გაკეთებულ

ნიშნულებთან. ყველა საკოჭის გადაჭრის შემდეგ ყველა ხვრელის ზედაპირი უნდა შეივსოს ეპოქსილური ფისის დუღაბით.

ეპოქსილური ფისის ბალონების გამოყენების შემთხვევაში ღეროები უნდა ჩაისვას ამ ბალონებში და 1 წუთის განმავლობაში დატრიალდეს იმისათვის, რომ უზრუნველყოფილი იყოს შემკვრელი მასალის სათანადო შერევა.

ნაკერის კილოები და ზღუდარები

15) გრძივი ნაკერის კილოები ხელმეორედ უნდა გაიჭრას პროექტის მენეჯერის მითითებისამებრ შემდეგი პროცედურის დაცვით:

გრძივი ნაკერი უნდა გადაიხერხოს 10 მილიმეტრის ნომინალურ სიგანეზე ისე, რომ მოიცვას უკვე არსებული ნაკერი. გადახერხვისას ასევე საჭიროა სათანადო სიღრმის დაცვა, რათა მოხდეს არსებული დაახლოებით 25 მილიმეტრის სიღრმის მამჭიდროვების ამოღება. როდესაც შეუძლებელია არსებული მამჭიდროვებების ან მათი ნარჩენების 10 მილიმეტრიანი განახერხებიდან ამოღება, კილო სათანადო სიგანემდე უნდა გაფართოვდეს.

კილოს გვერდები უნდა იყოს ვერტიკალური, ხოლო კილოს ჰორიზონტალური განლაგება უნდა იყოს სწორი და ფილის კიდეების პარალელური. ბეტონისა და მამჭიდროვების ამოღება განახერხიდან უნდა მოხდეს კილოს გვერდების დაუზიანებლად. უნდა ჩამოყალიბდეს კილოს საფუძვლის ერთგვაროვანი პროფილი, რომელიც იქნება საიზოლაციო ფენის ან მამკვრივებელი მასალის დატანისათვის ვარგისი.

უნდა მოხდეს მამჭიდროვების ნებისმიერი ნარჩენების ან დეტრიტის კილოდან ამოღება. კილო უნდა მომზადდეს დაბეჭდვისათვის პუნქტი 1016-ის შესაბამისად.

16) განივი ნაკერის კილოები ხელმეორედ უნდა გაიჭრას პროექტის მენეჯერის მითითებისამებრ შემდეგი პროცედურის დაცვით:

განივი ნაკერი უნდა გაიხერხოს ისე, რომ წამოიქმნას კილო, რომელიც დააკმაყოფილებს 10/6 ცხრილში მითითებულ გამოყენებული ნაკერის ზღუდარების განზომილებებს. კილო უნდა ატარებდეს საიზოლაციო ფენას ან მინიმუმ 5 მილიმეტრის სიღრმის გაუმკვრივებელ მამკვრივებელ მასალას. იგი ასევე უნდა მოიცავდეს არსებულ ნაკერს.

კილოს გვერდები უნდა იყოს ვერტიკალური, ხოლო ჰორიზონტალური განლაგება უნდა იყოს სწორი და ნაკერის ხაზის პარალელური.

ბეტონისა და მამჭიდროვების განახერხებიდან ამოღება უნდა მოხდეს კილოს გვერდების დაუზიანებლად. კილოს საფუძველი უნდა ჩამოყალიბდეს 1017 პუნქტის შესაბამისად.

უნდა მოხდეს მამჭიდროვების ნებისმიერი ნარჩენების ან დეტრიტის კილოდან ამოღება. კილო უნდა მომზადდეს დაბეჭდვისათვის პუნქტი 1016-ის შესაბამისად.

17) თუ არ გამოიყენება 1017 პუნქტთან შესაბამისობაში მყოფი კორპის მამჭიდროვებელი, ნაკერები უნდა დაიბეჭდოს პუნქტი 1016-ის შესაბამისად.

1034 გზის ზედაპირის ფენებისათვის განკუთვნილი ბეტონის ნიმუშების შერჩევისა და ტესტირების სისშირის მოკლე რეზიუმე

- 1) ცხრილი 10/9 სპეციფიკაციასთან მიმართებაში აჯამებს ნიმუშების შერჩევისა და ტესტირების მინიმალურ სისშირეებს.
- 2) ტესტირებისათვის განკუთვნილი ნიმუშების აღება უნდა მოხდეს ბეტონის დასხმის ადგილას ან საგზაო სამოსის სათანადო ფენიდან.

ცხრილი 10/9: გზის ზედაპირის ფენებისათვის განკუთვნილი ბეტონის ნიმუშების შერჩევისა და ტესტირების სისშირეები

სახეობა	ტესტი	სისშირე (გამოყენებული უნდა იქნას მაჩვენებელთაგან უდიდესი)
1002	ჰაერის	ა) ძირითადი ფილა 1 300 მ-ზე ან დღეში 6
		ბ) 300 მ-ზე ნაკლები ფილები 1 20 მ-ის სიგრძეზე ან დღეში
1003	სიმკვრივე	ა) ძირითადი ფილა და საცდელი მონაკვეთი მინიმუმ 3 ნიმუში 1 ნიმუშის სისშირით ყოველ 1000 მ-ზე
1004	სიმტკიცე	ა) ძირითადი ფილა 3000 მ-მდე უბნებისათვის 3 ნიმუში და 1 დამატებითი ნიმუში 1000 მ-ზე
		გ) საცდელი მონაკვეთი სულ მცირე 6 ნიმუში. ნახევარი მოწმდება 7 დღეში, ხოლო მე-2 ნახევარი 28 დღეში
1005	სიმყარე	ა) ძირითადი ფილის პირველი 50 მ ³ - შედეგად 3 ნიმუში 1 ყოველ 150 მ ³ -ზე ან 1 ყოველი საწარმოო დღისათვის

		ბ) 150 მ ³ -ზე ნაკლები ფილები	3 ნიმუში პირველი 50 მ ³ ისთვის, ხოლო შემდეგ 1 დამატებითი
1016	ნაკერის ცივი ან ცხელი მამჭიდროებლები	შედწევის ტესტი	1000 მ-იან ნაკერზე 1 ნიმუში ან დღეში სულ მცირე 1 ნაკერი მამჭიდროებელი
1019	დიუბელების განლაგების შემოწმება	ა) ძირითადი ფილა	1 ნაკერი ყოველ 1500 გრძივ მეტრზე ან 1 ნაკერი ყოველ 5 დღეში (უპირატესობა ენიჭება უფრო ხშირი ტესტირების მეთოდს)
		ბ) 1500 მ –ზე ნაკლები სიგრძის ფილები	ყოველ 100 ნაკერზე 1 ნაკერის სიხშირით
		გ) საცდელი მონაკვეთი	2 თანმიმდევრული ნაკერი. თუ ერთ-ერთი მათგანი წუნდებულა, შეამოწმეთ 3 თანმიმდევრული ნაკერი
1026	მაკროტექსტურის სიღრმე	თითოეული ზოლის სიგანე	1 საგზაო სამოსის პირველ 100 მ-ში, ხოლო შემდეგ სულ მცირე გაზომვა ყოველი სამუაშაო დღისათვის
1030	პლასტიური მჭლე ბეტონი	1003 და 1004 პუნქტებში მითითებულისამებრ	მინიმუმ 3 ნიმუში ყოველ 1000 მ ² -ზე 1 ნიმუშის სიხშირით
	სიმკვრივე ადგილზე სიმტკიცე	ა) ძირითადი ფილა	3 ნიმუში 3000 მ ² -მდე უბნებზე და 1 დამატებითი ნიმუში მომდევნო 1000 მ ² -ზე

ბ) საცდელი მონაკვეთი	მინიმუმ 6 ნიშნით. ნახევარი მოწმდება მე-7 დღეს, ხოლო ნახევარი – 28-ე დღეს
----------------------	--

1035 - 1042-მდე არ გამოიყენება

1043 ქაშპეტონი

1) აღდგენითი სამუშაოებისას გამოყენებული ქაფბეტონი უნდა შეესაბამებოდეს “მაგისტრალების ღიობების აღდგენის სპეციფიკაციას” (‘Specification for the Reinstatement of Openings in Highways’).

2) ორმოების, მათ შორის ღარების ამოსავსებად განკუთვნილი ქაფბეტონისათვის, რომელიც საგზაო სამოსის ქვეშ არის განთავსებული დადგენილია შემდეგი სიმტკიცე შეკუმშვაზე:

(I) კუბის მინიმალური სიმტკიცე შეკუმშვაზე 10წ/მმ² 7 დღეში.

(II) კუბის მაქსიმალური სიმტკიცე შეკუმშვაზე 10წ/მმ² 7 დღეში.

სიმტკიცე შეკუმშვაზე უნდა განისაზღვროს ქაფბეტონის კუბების ტესტირებით, რომლებიც დამზადდება S 12390-1-ის შესაბამისად. გამონაკლის წარმოადგენს შემთხვევები, როდესაც ქაფბეტონი ყალიბში უნდა ჩაისხას ჩატკეპნის ან ვიბრაციის გარეშე ყალიბის მყარ საფუძველზე მსუბუქი დარტყმებით. საცდელი კუბები უნდა შეინახოს 12390-2-ის შესაბამისად, ხოლო სიმტკიცე შეკუმშვაზე უნდა დადგინდეს 12390-3-ის მიხედვით.

3) ქაფბეტონში გამოყენებული შემავსებლის მთელი მოცულობა უნდა გატარდეს 6.3. მილიმეტრიან ცხავში და შეესაბამებოდეს S 12620-ში მოყვანილ და გრანულომეტრული შემადგენლობის დასაშვებ ზომებს. შესაძლებლობის შემთხვევაში შეიძლება გამოყენებული იქნას უფრო მსხვილი შემავსებელი.

4) ჩასხმის შემდეგ არ უნდა მოხდეს ქაფბეტონის დატკეპნა ან სხვაგვარი შეკუმშვა.

5) საფუძვლის ქვედა ფენისა და ქაფბეტონის ზემოთ განლაგებული საფუძვლის აღდგენა არ უნდა მოხდეს იქამდე, ვიდრე ქაფბეტონი არ შეიძენს ფუძის ქვედა ფენისა და საფუძვლის მასალის გამყარებისათვის საჭირო სათანადო სიმკვრივეს.

1044 ბეტონის შემავსებლის თავისუფალ ზედაპირიანი საგზაო სამოსი

ზოგადად

1) ბეტონის შემავსებლის თავისუფალ ზედაპირიანი გზის საფარები უნდა შეესაბამებოდეს მოცემული სერიის მოთხოვნებს წინამდებარე პუნქტში მოყვანილი განსხვავებების გათვალისწინებით.

2) კონტრაქტის მონაწილე მხარე ვალდებულია სატენდერო დოკუმენტებში შეიტანოს ბეტონის შემავსებლის თავისუფალ ზედაპირიანი საგზაო სამოსის მშენებლობისათვის საჭირო აღჭურვილობა. აღიარების შემდეგ სატენდერო გეგმაში ცვლილებების შესატანად საჭიროა პროექტის მენეჯერის ნებართვა.

3) ბეტონის ფილა ნახაზებზე ნაჩვენეის შესაბამისად უნდა დაიგოს ერთ ან ორ ფენად. ორ ფენად დაგების შემთხვევაში ფილის ზედაპირი უნდა დაიგოს ისე, რომ ქვედა ფენასთან ქმნიდეს ერთიან მონოლითს.

4) კონტრაქტის მონაწილე მხარე ვალდებულია ჩაატაროს საცდელი სამუშაოები მოცემული პუნქტის 31-ე და 39-ე ქვეპუნქტების შესაბამისად. აღნიშნული მიზნად ისახავს იმის დემონსტრირებას, რომ მასალები, ბეტონის პროპორციები და შემავსებლის გახსნის მეთოდები შეესაბამება მოცემული პუნქტის მოთხოვნებს.

ფილის ბეტონის ხარისხი

5) ზედაპირის ფენის ბეტონი უნდა აკმაყოფილებდეს შემდეგ მოთხოვნებს:

(I) ზედაპირის ფენის სისქე არ უნდა იყოს 40 მილიმეტრზე ნაკლები. მსხვილი შემავსებელი უნდა შეესაბამებოდეს 7/1 დანართში მოცემულ ზომის მოთხოვნებს.

(II) 10 და შესაბამისად 8 მილიმეტრიან ცხავზე მოთავსებული 6.2/10 მილიმეტრიანი ან 4/8 მილიმეტრიანი მსხვილი შემავსებლის მოცულობა არ უნდა აღემატებოდეს მასის 3%-ს. 6.3 და 4 მილიმეტრიან ცხავში გამავალი შემავსებელი კი არ უნდა აჭარბებდეს მასის 10%-ს.

(III) წვრილი შემავსებლის სორტირება უნდა შეესაბამებოდეს S 12620-ის 0/2 () ან 0/1 () კლასიფიკაციას. გამონაკლისს წარმოადგენს შემთხვევები, როდესაც მასალის მასის 99% უნდა გატარდეს 2 მილიმეტრიან ცხავში.

(IV) უხეში შემავსებლის მასის სულ მცირე 60%-ს უნდა შეადგენდეს ბეტონის ღუმლური შრობის კომპონენტები.

(V) გაპრიალებული ქვის მაჩვენებელი და S 1097-8-ის შესაბამისად დადგენილი მსხვილი შემავსებლის აბრაზიულობის მაჩვენებელი უნდა განისაზღვროს 36-ით. შემავსებლის ფიფქისებულობის მაჩვენებლის კატეგორია არის I₅.

(VI) მსხვილი შემავსებლის სიმყარე და ცვეთადგრადობა უნდა იყოს 901.2 ქვეპუნქტში აღწერილის შესაბამისი.

(VII) ბეტონში გამოყენებული ცემენტის ტიპი უნდა განისაზღვროს როგორც C I სპორტლანდცემენტის 42.5 /42.5R სახეობა, რომელიც შესაბამისობაში იქნება S 197-1-თან. ბეტონში ცემენტის მინიმალური შემადგენლობა უნდა იყოს 375 კგ/მ³, ხოლო თავისუფალი წყლის/ცემენტის მაჩვენებელი უნდა შეესაბამებოდეს 0.40-ს.

(VIII) ჰაერის შემადგენლობის, სიმტკიცისა და სიმკვრივის მოთხოვნები უნდა შეესაბამებოდეს 1002, 103 და 1004 პუნქტებს.

ძირითადი მშენებლობის მოთხოვნები

6) კონტრაქტორი ვალდებულია სატენდერო სტადიზე პროექტის მენეჯერის თანხმობის მისაღებად, მუშაობის დაწყებამდე წარმოადგინოს გზის დასაგები მოწყობილობები. ძირითადი მშენებლობის მოთხოვნები უნდა შეესაბამებოდეს მოცემული სერიის მოთხოვნებს, თუ წინამდებარე პუნქტში სხვაგვარად არ არის მითითებული:

(I) ბეტონის გზის სავალი ნაწილის მოსაკირწყელი სამუშაოები უნდა დაიწყოს გზის სულ მცირე ერთი მიმართულების სიგანეზე და გამოყენებული უნდა იყოს ან სრიალა ფორმებიანი ბეტონჩამსხმელი მანქანები ან ფიქსირებული ფორმატის ბეტონჩამსხმელი მანქანები.

(III) ბეტონის ზედაპირის ფენაზე მასალის მიწოდება, გაშლა, დაპრესვა, რეგულირება და გაპრიალება უნდა მოხდეს ისეთი მოწყობილობებისა და მასალების გამოყენებით, რომლებიც უზრუნველყოფს ერთგვაროვან დისტრიბუციასა და დასრულებული გზის საფარში შემავსებლის მყარ დამაგრებას.

(III) ჩასხმული ბეტონი იმგვარად უნდა დაიპრესოს, რომ ქვედა ფენის ბეტონი არ ამოვიდეს ზედაპირზე, ხოლო შერჩეული შემავსებელი უცვლელად დარჩეს დასრულებულ გზის ზედაპირზე.

(IV) ზედაპირის ფენის ზოლი და დონე უნდა დაიპრესოს და ჩამოყალიბდეს ან შიგა ვიბრაციისა და ფიქსირებული შიგა ვიბრაციის მაფორმირებელი ფილის ან ვიბრაციული მაფორმირებელი ფილის მეშვეობით.

(V) ზედაპირის ფენის საბოლოო რეგულირება უნდა მოხდეს განივი მოსაპირკეთებელი ნიშნულის ან 1024-ე პუნქტის შესაბამისად, ე. ი. გრძივი მოძრავი ტივტივას მეშვეობით, რომელიც ფილის გარდიგარდმო იმოძრავებს S 934-2-თან შესაბამისობაში მყოფი მაყონებლის დატანამდე.

მოთხოვნები საბოლოოდ დამუშავებული ზედაპირისადმი

7) საგზაო სამოსის საბოლოოდ დამუშავებული ზედაპირი უნდა შეესაბამებოდეს 702-ე ქუნქტის მოთხოვნებს. იქ, სადაც საგზაო სამოსის უბანი არ აკმაყოფილებს სისწორის სპეციფიკაციას, ზედაპირისათვის დაშვებულ ცდომილებას, სისქეს, მასალების მახასითებლებს, გამყარებას ან ზედაპირის შეზღუდულ ჩანაზნექებს, ფილის მთელ სიღრმეზე უნდა მოხდეს ზედაპირის მთლიანი მონაკვეთის ამოღება. სპეციფიკაციის მოთხოვნების დასაკმაყოფილებლად წუნდებული უბნის საჭირო მონაკვეთი უნდა შეიცვალოს 1033-ე პუნქტში მოყვანილ მეთოდისკათან შესაბამისობაში მყოფი ფილით.

შემავსებლის ღია ზედაპირის დამზადება

8) შემავსებლის სათანადო ღია ზედაპირის მიღებისათვის მთავარი მოთხოვნა უნდა იყოს ფილის ზედაპირიდან ზედაპირის დურაბის მოშორება ისე, რომ წარმოიქმნას ღია შემავსებლის საბოლოოდ დამუშავებული ზედაპირი. ამ მიზნის მიღწევა შესაძლებელია სათანადო ცემენტის შემაყოვნებლის დატანით, რომელიც ახალდასხმული ბეტონის ნარევის ზედაპირზე გასწორებისა და გაპრიალების შემდეგ განიფრქვევა. ჩვეულებრივ შემაყოვნებლიანი დუდაბი მხოლოდ მას შემდეგ უნდა მოშორდეს სველი ან მშრალი ჯაგრისით, რაც ზედაპირის ბეტონი ღრვის საჭირო საცდელი ინტერვალის გასვლის შემდეგ 20⁰ ზე მიაღწევს 16 საათიან დახანებას. ყოველივე ზემოთქმული საჭიროა წინამდებარე პუნქტის 27-ე ქვეპუნქტთან შესაბამისობის მისაღწევად.

შემაყოვნებელი

9) შემაყოფნების სტრუქტურა და სიბლანტე იმგვარი უნდა იყოს, რომ შემაყოფნებელი საჭირო დონეზე თანაბრად გაიშალოს ბეტონის ფილის ზედაპირზე იმისათვის, რომ შემდგომში ჯავრისებით დამუშავებისას უზრუნველყოფილი იყოს შემავესებლის სათანადო გახსნა.

10) შემაყოფნებელი უნდა შეიცავდეს პიგმენტის სათანადო მოცულობას, რათა ფილაზე განფრქვევის შემდეგ მას კქონდეს ერთგვაროვანი შეფერილობა. ულტრა-იისფერი სხივების ზემოქმედების ქვეშ უნდა მოხდეს პიგმენტის სრული დეგრადირება ისე, რომ არ დარჩეს ბეტონის ზედაპირისათვის ზიანის მომტანი რაიმე ნარჩენი.

11) შემაყოფნებისა და გამამყარებლის ქიმიური შემადგენლობა იმგვარი უნდა იყოს, რომ ღია შემავესებლის ზედაპირზე დატანის შემდეგ ისინი არ შევიდნენ არასასურველ ქიმიურ რეაქციაში.

12) კონტრაქტის მონაწილე მხარე ვალდებულია გამოიყენოს გამამყარებელი, რომელიც მას ტენდერზე აქვს წარდგენილი და რომლის ტიპი და სტრუქტურა დააკმაყოფილებს მოცემული პუნქტის მოთხოვნებს.

შემაყოფნების გამოყენება

13) ზედაპირის ფენის გასწორებისა და გაპრიალების შემდეგ პლასტიური მჭლე ბეტონის ფილის ზედაპირზე რაც შეიძლება სწრაფად უნდა მოხდეს შემაყოფნების თანაბრად გაშლა ერთრიგად მთელ სიგანეზე. ამისთვის გამოიყენება მანაწილებელი შტანგი. გაშლის ერთგვაროვნების მისაღწევად განფრქვევის სისტემაში უნდა შედიოდეს ისეთ მანქანაზე დამაგრებული მფრქვევანებიანი მანაწილებელი შტანგი, რომელიც ფარავს მთელ ფილას. დროებითი დამუშავებადი მასალები და მოწყობილობები უნდა შეირჩეს ისე, რომ უშუალოდ განფრქვევის შემდეგ და ზედაპირის დაცვამდე შესაძლებელი იყოს შემაყოფნების სათანადო საფარის დატანა.

14) მუშაობის დაწყებამდე მანაწილებელი შტანგის დონე, მფრქვევანების მიწოდების სიხშირე და განმფრქვევი მოწყობილობის წინსვლითი სიჩქარე უნდა შეესაბამებოდეს განფრქვევის საჭირო სიხშირეს. უნდა შეირჩეს ისეთი საშუალებები და უნდა გადაიდგას ისეთი ნაბიჯები, რომ თავიდან იქნას აცილებული ზედაპირზე ჭარბი შემაყოფნების დაღვრა.

15) განმფრქვევი მანქანის წყობიდან გამოსვლის შემთხვევებისათვის, ნებისმიერ დროს ადგილზევე ხელმისაწვდომი უნდა იყოს სათანადო განმფრქვევი მოწყობილობა.

ზედაპირის დაცვა შემაყოფნების დატანის შემდეგ

16) შემაყოფნების დატანის შემდეგ ბეტონის საგზაო სამოსის საბოლოოდ დამუშავებული ზედაპირი დაცული უნდა იყოს ნალექებისგან, გაუწყლოებისგან, დაბინძურებისგან და ჰაერის მასების მოძრაობით გამოწვეული განწრტებისგან. ამგვარი დაცვა დაუყოფნებლივ უნდა განხორციელდეს და უზრუნველყოფილი უნდა იყოს შემაყოფნების დატანის შემდეგ.

17) წყალგაუმტარი დამცავი ფენის გამოყენების შემთხვევაში, იგი ბეტონის ზედაპირზე შემაყოფნების განფრქვევისთანავე უნდა გაიშალოს. იგი ამ მდგომარეობაში უნდა შენარჩუნდეს უშუალოდ შემავესებლის გახსნამდე.

18) დამცავ სისტემას არ უნდა ჰქონდეს არასასურველი ზეგავლენა არც ბეტონის ფილის ზედაპირის საბოლოო დამუშავებაზე, არც მის ხაზსა და დონეზე ან შემაყოვნებლის თანაბარ განაწილებაზე. დამცავი ფენის გამოყენებისას თავიდან უნდა იქნას აცილებული ყოველგვარი პლემმატიკური გადაღობვის ან ჰაერის ბუშტების წარმოქმნა.

შემავსებლის ზედაპირის გახსნა

19) ბეტონის შემავსებლის ზედაპირის გასახსნელად გამოყენებული უნდა იყოს სპეციალური ჯაგრისებიანი მანქანა, რომლის გავლის ადგილზეც ბეტონი უკვე საკმარისად უნდა იყოს გამტკიცებული, რათა თავიდან იქნას აცილებული მისი რაიმე სახის დაზიანება.

20) დამცავი სისტემა უნდა მოიხსნას ჯაგრისებით გაწმენდის პროცესში. თუ დამცავი სისტემის სახით გამოიყენება წყალგაუმტარი დამცავი ფენა, იგი ადგილზე უნდა იქნას შენარჩუნებული უშუალოდ ჯაგრისებით გაწმენდამდე.

21) კონტრაქტის მონაწილე მხარე ვალდებულია დაასრულოს შემავსებლის გახსნის პროცესი იქმდე, ვიდრე შემაყოვნებელი ძალას დაკარგავს. წინააღმდეგ შემთხვევაში საჭირო გახდება მოცემული პუნქტის 29-ე და 30-ე ქვეპუნქტების შესაბამისი გამასწორებელი ღონისძიებების ჩატარება.

დაჯაგრისების სისტემა

22) იმისათვის, რომ უზრუნველყოფილი იყოს შემავსებლის გახსნა იქამდე, ვიდრე შემაყოვნებელი ძალას დაკარგავს, საჭიროა ადგილზე ყოველთვის იყოს სათანადო ჯაგრისებიანი მოწყობილობა. ძირითადი მანქანის მწყობრიდან გამოსვლის შემთხვევებისათვის სამუშაოების ჩატარების ადგილზე ყოველთვის ხელმისაწვდომი უნდა იყოს ადეკვატური ჯაგრისებიანი მოწყობილობა.

23) კონტრაქტის მონაწილე მხარის მიერ დასახელებული ჯაგრისებიანი მოწყობილობა გამოყენებული უნდა იქნას ფილის ზედაპირზე თანაბარი მაკროსტრუქტურის შესაქმნელად. ჯაგრისებით დამუშავება უნდა მოხდეს ბეტონის ფილის გრძივი მიმართულებით.

24) ჯაგრისებიანი მოწყობილობა უნდა ინარჩუნებდეს ჯაგრისების ბრუნვის სათანადო სიჩქარეს, რომელიც წინსვლით სიჩქარესთან ერთად უზრუნველყოფს ზედაპირის დუღაბის მოშორებას. მუდმივად უნდა ტადებოდეს სათანადო მტვრის ჩახშობისა და მტვერჭერის ღონისძიებები.

25) მოცემული პუნქტის მე-19 ქვეპუნქტთან შესაბამისობის შემთხვევაში, ნებისმიერი ჯაგრისებიანი მოწყობილობის ბორბლები შემოსილი უნდა იყოს წვრილნახატიანი პროტექტორის საბურავებით, რომლებსაც ექნება დაბალი შევსების წნევა და იქნება საკმარისად ფართო იმისათვის, რომ არ მოხდეს ბეტონის დაზიანება.

ზედაპირის ფენის დაცვა შემავსებლის გახსნის შემდეგ

26) შემავსებლის გახსნის დასრულებიდან ერთი საათის განმავლობაში ზედაპირი წყლით უნდა დაინამოს. 1027-ე პუნქტის შესაბამისად, გამამყარებლის დატანა უნდა მოხდეს ფილის გაშიშვლებული შემავსებლის მთელ ზედაპირზე.

სველ ამინდში შემავსებლის დატანა წვიმის შეწყვეტის შემდეგ რაც შეიძლება სწრაფად უნდა დაიწყოს. ასევე შესაძლებელია ზედაპირის დაფარვა ჯვალთი, რომელიც ტენიანობის შესანარჩუნებლად სისტემატურად დასველდება ბეტონის გამყარების მთელი პროცესის განმავლობაში.

ზედაპირის მაკროტექსტურის სიღრმე და გამასწორებელი ღონისძიებები

27) ბეტონის ზედაპირის ტექსტურის სიღრმე უნდა გაიზომოს S 13036-1-ში აღწერილი პოტენციალის მოცულობითი ფიქსაციის მეთოდით. გზის სავალი ნაწილის ხაზის ყოველი 1000 მეტრიანი მონაკვეთისათვის, ან გზის სავალი ნაწილის 1000 მეტრზე ნაკლები თითოეული მიმართულებისათვის მაკროსტრუქტურის საშუალო სიღრმე უნდა შეესაბამებდეს 10/2 ცხრილს. არც ერთი ცალკე აღებული შედეგი არ უნდა აღემატებოდეს ზემოხსენებულ ცხრილში მითითებული მაკროსტრუქტურის სიღრმის მაქსიმალურ მაჩვენებელს და არ უნდა იყოს ამავე ცხრილში მითითებულ მინიმალურ მაჩვენებელზე ნაკლები.

28) ჯაგრისებით დამუშავებისას, ზედაპირის მაკროსტრუქტურის სიღრმის შუალედური შერჩევის პირველი გაზომვები უნდა ჩატარდეს ტექსტურის სათანადო სიღრმის მიღწევისთანავე და ასე უნდა გაგრძელდეს მაკროსტრუქტურის მითითებული სიღრმის მიღწევამდე.

29) იმ შემთხვევაში, თუ შეუძლებელია გაშიშვლების საშუალებით მაკროტექსტურის მითითებული მინიმალური სიღრმის მიღწევა, კონტრაქტის მონაწილე მხარე ვალდებულია დაამუშაოს ზედაპირი 1029-ე პუნქტის შესაბამისად. დამუშავების ამგვარი წესის გამოყენება არ უნდა მოხდეს იქამდე, ვიდრე ბეტონის დახანება არ მიაღწევს 28 დღეს. ამასთან არ უნდა დაირღვეს 702.2-დან 702.4-მდე და 702.5-დან 702.9-მდე ქვეპუნქტების მოთხოვნები.

30) იმ შემთხვევაში, თუ მექანიკური საშუალებებით ვერ მოხერხდა მაკროტექსტურის მინიმალური დამაკმაყოფილებელი სიღრმის მიღწევა, უნდა მოხდეს მთელ სისქეზე ფილის იმხელა მონაკვეთის ამოღება, რომ შესაძლებელი იყოს ფილის რეკონსტრუირება სპეციფიკაციაში მითითებულის შესაბამისად.

წინასწარი საცდელი სამუშაოები

31) კონტრაქტის მონაწილე მხარე ვალდებულია საცდელი მონაკვეთის მშენებლობის დაწყებამდე სულ მცირე ერთი თვით ადრე მოცემული პუნქტის 37- ე და 39-ე ქვეპუნქტებში მითითებულის თანახმად პროექტის მენეჯერს წარუდგინოს წინასწარი საცდელი სამუშაოები, მასალები, ბეტონის პროპორციები და მუშაობის მეთოდები, რომლებიც გამოიყენება მაკროსტრუქტურის სიღრმისათვის წაყენებული მოთხოვნების დასაკმაყოფილებლად.

ცხრილი 10/2: მოთხოვნები მაკროსტრუქტურის სიღრმისადმი

გზის კატეგორია	მოთხოვნები მაკროსტრუქტურის სიღრმისადმი		
	საშუალო	მაქსიმალური	მინიმალური
მაღალჩქაროსნული გზები (> 90 კმ/სთ)	1.5 მმ ± 0.25 მმ	1.80 მმ	1.20 მმ
დაბალჩქაროსნული	1.0 მმ ± 0.20 მმ	1.30 მმ	0.75 მმ

გზები (≤ 90 კმ/სთ)			
-----------------------	--	--	--

32) წინასწარი საცდელი მონაკვეთები უნდა აშენდეს დამოუკიდებლად და უნდა მოიცავდეს ბეტონის გაშიშვლებული შემავსებლის ზედაპირს, რომელიც განსაზღვრულია ძირითადი სამუშაოებისათვის. ამ მონაკვეთებს უნდა ჰქონდეს 20 მეტრის სიგრძე, მინიმუმ 100 მილიმეტრის სიგანე და მაქსიმალური მოსაპირკეთებელი სიგანე. მათი საშუალებით კონტრაქტის მონაწილე მხარემ უნდა განსაზღვროს მაკროტექსტურის მითითებული სიღრმის მისაღწევად საჭირო დასატანი შემაყოფნების მოცულობა და ჯაგრისებით დამუშავების პროცედურების რაოდენობა.

33) ასევე შესაძლებელია საცდელი მონაკვეთების ადგილზევე აშენება, მაგრამ ამ შემთხვევაში ისინი უნდა ჩაითვალოს ძირითადი სამუშაოების მხოლოდ ნაწილად. ამასთან ადგილზე აშენებული საცდელი მონაკვეთები უნდა აკმაყოფილებდეს სპეციფიკაციის ყველა მოთხოვნას. წინააღმდეგ შემთხვევაში ისინი უნდა მოიხსნას მას შემდეგ, რაც შეასრულებენ საცდელი ნიმუშის ფუნქციას.

34) ზედაპირის მაკროსტრუქტურის სიღრმე უნდა გაიზომოს პოტენციალის მოცულობითი ფიქსაციის მეთოდით. გაზომვები უნდა ჩატარდეს დაახლოებით 2-მეტრიანი დაშორებით ყოველი საცდელი მონაკვეთის გადამკვეთი დიაგონალური ხაზის გასწვრივ. დაცული უნდა იყოს S 13036-1-ში აღწერილი პროცედურა.

35) ყოველი 10 ინდივიდუალური გაზომვის საშუალო შედეგი უნდა ჩაითვალოს მაკროსტრუქტურის სიღრმედ, რომელიც ფასდება სპეციფიკაციის მიხედვით.

36) მასალები, მათ შორის ყველა სახის შემავსებელი, ბეტონჩამსხმელი მანქანა და მოწყობილობები, რომლებიც გამოიყენება წინასწარ საცდელ სამუშაოებში უნდა იყოს იმ დანადგარებისა და მასალების ეკვივალენტური, რომლებიც გამოყენებული იქნება საცდელი მონაკვეთის მშენებლობისას.

საცდელი მონაკვეთი

37) 1028 პუნქტის მოთხოვნების გარდა, მაკროსტრუქტურის სიღრმის შესაბამისობა უნდა შემოწმდეს მოცემული პუნქტის 38-ე და 39-ე ქვეპუნქტების მიხედვით.

38) მაკროსტრუქტურის სიღრმე საცდელი უბნის ყოველი 50 მეტრიანი სიგრძის მონაკვეთისათვის და გზის ყოველი მიმართულებისათვის უნდა შეფასდეს პოტენციალის მოცულობითი ფიქსაციის მეთოდით. ამისათვის საგაღღებულოა S 13036-1.32-ის პროცედურების დაცვა.

39) საცდელი მონაკვეთის მშენებლობისას შერჩევითი გაზომვები უნდა ჩატარდეს მაშინვე, როგორც კი ჩაითვლება, რომ მიღწეულია მაკროსტრუქტურის საჭირო სიღრმე. თუ აღმოჩნდება, რომ ტექსტურის სიღრმე არ არის შესაფერისი, მაშინ გაგრძელდება შემავსებლის გაშიშვლების პროცესი იქამდე, ვიდრე არ მიიღწევა მაკროსტრუქტურის მითითებული სიღრმე. თუ მაკროსტრუქტურის საჭირო სიღრმე არ მიიღწევა იქ, სადაც საცდელი სამუშაოები განიხილება ძირითადი სამუშაოს შემადგენელ ნაწილად, უნდა მოხდეს მოცემული პუნქტის 29-ე და 30-ე ქვეპუნქტებში აღწერილი გამასწორებელი ზომების მიღება.

1045 შემავსებელი მასალების დაბების კლიმატური პირობები

- 1) გზის ზედაპირის დასაგებ სამუშაოებში არ უნდა მოხდეს გაყინული მასალების გამოყენება. მათი გამოყენება დასაშვებია მხოლოდ გადნობის შემდეგ.
- 2) გზის მოსაპირკეთებელი მასალები არ უნდა დაიგოს გაყინულ ან ყინულით დაფარულ ზედაპირზე.
- 3) საგზაო სამოსის ნებისმიერ ფენისათვის მასალის მიტანის ადგილზე ბეტონის ტემპერატურა არ უნდა იყოს 5 C –ზე ნაკლები. მასალების დაგება არ უნდა მოხდეს, თუ ჰაერის ტემპერატურა ეცემა 3 C –ზე დაბლა, ხოლო დაგება არ უნდა დამთავრდეს ვიდრე ჰაერის ტემპერატურა არ მიაღწევს 3 C –ს. გამონაკლისს წარმოადგენს შემთხვევები, როდესაც ბეტონის ჩასხმისა და საბოლოო დამუშავების შემდეგ ბეტონის ფილების მთელი ზედაპირი იფარება თერმოსაიზოლაციო საფარით. საიზოლაციო საფარი იქამდე უნდა განთავსდეს, ვიდრე ბეტონის საფარის ტემპერატურა 2 C –ზე დაბლა ჩამოვა და უნდა შენარჩუნდეს მინიმუმ 3 დღის განმავლობაში ან იქამდე, ვიდრე არ ჩაითვლება, რომ ბეტონმა მიაღწია შეკუმშვაზე მითითებული სიმტკიცის 50%-ს მაშინ, როდესაც ჰაერის ტემპერატურა 0 C –ზე მაღალია და კიდევ იმატებს. თერმოსაიზოლაციო საფარი წარმოდგენილი უნდა იყოს მინიმუმ 10 მილიმეტრის სისქის ფურცლოვანი პოლიეთილენის ქაფის ფენებით. მათი “U” მაჩვენებელი უნდა იყოს 4ვ/მგკ (ან მაჩვენებელისათვის 0.04 წ/მ კელვინი). თერმოსაიზოლაციო საფარისათვის ასევე შესაძლებელია ანალოგიური ან ნაკლები თბოგამტარობის მქონე სხვა მასალის გამოყენებაც. ისინი უნდა იყოს საკმარისად მყარი და შესაძლებელი უნდა იყოს გამყარებისათვის საჭირო დროში ქარისა და კლიმატური პირობების ცვლილებების მიუხედავად მათი ადგილზე შენარჩუნება.

1046 - 1047 არ გამოიყენება

1048 ზედაპირების გამოყენება სატრანსპორტო მოძრაობისა და სამშენებლო მანქანა-დანადგარების მიერ

- 1) მშენებარე გზის საფარზე მოსიარულე სამშენებლო მანქანა-დანადგარი და სატრანსპორტო საშუალებები უნდა იყოს მათ მიერ გადაკვეთილი სამშენებლო მასალების, პირობებისა და იმ ხაზების შესაფერისი. აღნიშნული საჭიროა იმისათვის, რომ თავიდან იქნას აცილებული საგზაო სამოსის საფუძვლის ან საგზაო სამოსის უკვე აშენებული ჰორიზონტალური რიგის (ზოლის) დაზიანება. საგზაო სამოსის სხვადასხვა ზოლებზე მოძრავი მანქანის ბორბლებსა თუ მუხლუხებზე არ უნდა იყოს აგრესიული ნივთიერებები.
- 2) საგზაო მოძრაობისათვის ფილების გამოყენება შეიძლება მხოლოდ მას შემდეგ, რაც საგზაო სამოსის ზედაპირის ფილებისათვის კუბის სიმტკიცე შეკუმშვაზე მიაღწევს 25წ/მმ²-ს, ხოლო ასფალტის ზედაპირით დაფარული საფუძვლებისათვის კუბის სიმტკიცე შეკუმშვაზე უნდა იყოს 20წ/მმ². აღნიშნული სიმტკიცის მისაღწევად საჭირო დროის განსაზღვრისათვის უნდა ვიხელმძღვანეოთ 1004-ე პუნქტით.

3) თუ არ არსებობს მოცემული პუნქტის მე-2 ქვეპუნქტთან შესაბამისობის დამადასტურებელი ტესტის მონაცემები, ბეტონის ჩასხმიდან 14 დღის განმავლობაში ფილებზე გარბენისათვის არ დაიშვება 2 ტონაზე მეტი დერძული დატვირთვის მქონე სატრანსპორტო საშუალებები. კაუჩუკის საბურავებიანი მანქანები, რომელთა დეძული დატვირთვა 2 ტონაზე ნაკლებია, ასევე ბეტონჩამსხმელის ბორბლები ან მუხლუხები არ დაიშვება ახლადაშენებული საგზაო სამოსის არც ერთ მონაკვეთზე 7 დღის განმავლობაში. ზემოხსენებული დროის მონაკვეთები უნდა გაიზარდოს, თუ აღმოჩნდება, რომ 7-დღიანი კუბის სიმტკიცე შეკუმშვაზე სპეციფიკაციაში მითითებულზე დაბალია. დროის მონაკვეთები შემდეგი პრინციპით უნდა გაიზარდოს: 1 დღე ყოველ ღამეზე, როდესაც ფენის ტემპერატურა ეცემა $0\text{ }^{\circ}\text{C}$ –მდე ან ქვემოთ.

სერია 1100 ბორდიურის ქვიბი, ტროტუარები და დაბეჭული არხები

1101 ქარხანაში დამზადებული ბეტონის ბორდიური, კიდეები, არხები, კვადრანტები

1) ქარხანაში დამზადებული ბეტონის ბორდიური, არხები, კიდეები და კვადრანტები, უნდა შეესაბამებოდეს S 1340-ს და სხვა ტიპის აღნიშვნებს და სიდიდეებს, შესრულება და კლასი უნდა იყოს ისეთი, როგორც აღწერილია ამ მუხლში. ისინი უნდა დაეწყოს და ფენად დაედოს S 7533-6-ის შესაბამისად ხსნარის ფენას, ბეტონის გზის ზედაპირის ფილას, საგზაო საფუძველს ან C6/8 ან ST1, ბეტონის საფუძველს S 8500-2-ის შესაბამისად. ხსნარის ფენა შეიძლება გამოტოვებულ იქნას თუკი ბლოკი არის დადებული ბეტონის ფილაზე ან საფუძველზე, რომელიც ჯერ კიდევ პლასტიკურია. პლასტიკურ ბეტონზე დაწყობილი ქარხნულად დამზადებული ყველა ბლოკი, მყარდება C6/8 კლასით ან ST1 ბეტონით S 8500-2-ის შესაბამისად.

2) ქარხნულად დამზადებული ბეტონის ფილები, რომელიც უნდა დამაგრდეს დასაგებ გზის ზედაპირზე, უნდა შეესაბამებოდეს S 1340-ს. დასამაგრებელი მასალები და დამაგრების მეთოდები უნდა იყოს მწარმოებლის რეკომენდირებული ამ სპეციფიური გამოყენებისათვის. დამაგრებული ფილები არ უნდა იყოს საფუძველში 100 მმ-ზე ნაკლები სიგანის, მათი სიმაღლე არ უნდა აღემატებოდეს მათ სიგანეს და ისინი უნდა დამაგრდეს მათ სრულ სიგანეზე. ფილები უნდა იყოს ქარხნულად დამზადებული იმ ზომებით, რაც ნახაზებზეა მოცემული. მკაფიო დისტანცია გაუმყარებელი ზედაპირის კიდეებსა და ბორდიურის ნაპირს შორის არ უნდა იყოს 100 მმ-ზე ნაკლები.

ბლოკის სიმყარე უნდა დადგინდეს ტესტირებით S 1340-ის მიხედვით და არ უნდა იყოს S 1340-ის ცხრილ 2-ში მოცემულ კლას 2-ზე ნაკლები. ბორდიური უნდა დამონტაჟდეს მწარმოებლის ინსტრუქციების მიხედვით. ისინი უნდა დამაგრდეს დაგების ზედაპირზე ელასტიური წებოვანი მასალით, რომელიც შეესაბამება დაგების მასალას და აქვს უნარი გაუძლოს სტატიკურ განმზიდ 10 k/m წონას, რომელიც გამოიყენება დაგების ზედაპირის პარალელურად ბორდიურის ნაპირის მიმართ მართი კუთხეებით.

3) შეერთების ადგილები უნდა იყოს ბორდიურის ნაპირებში, არხებში, კიდეებსა და საყრდენებში, რომლებიც იღება ბეტონის ზედაპირზე ან მის მიმდებარედ განლაგდება, რომ დაემთხვას გზის ზედაპირის განივ შეკუმშვას, დეფორმირებას და თბური გაფართოების კომპენსატორებს.

4) 12 მ ან ნაკლები რადიუსის მრუდებისათვის, შესაბამისი რადიუსის მქონე ბორდიურის ნაპირების იქნება გამოყენებული S 1340-ის მიხედვით.

5) ბორდიურის ნაპირის, არხის, კიდეების და კვადრანტების ზედაპირის დონე არ უნდა იცვლებოდეს საპროექტო დონიდან 6 მმ-ით, ასევე არ უნდა იცვლებოდეს გრძივი ზედაპირის სისწორე 3 მ-ში 3 მმ-ით, როცა მოწმდება 3 მ სწორი კუთხედით. ჰორიზონტალური მოსწორება უნდა შეესაბამებოდეს მუხლ 702-ს.

1102 არ გამორიყენება

1103 ადგილზე დამზადებული ბორდიურის ნაპირების, არხებისა და კიდეების დეტალები

1) ადგილზე დამზადებული ბორდიურის ნაპირების, არხებისა და კიდეების დეტალები უნდა შეესაბამებოდეს S 5931-ის რეკომენდაციებს, გარდა იმ შემთხვევისა, როცა ცვლილებაა თვით ამ მუხლში. ისინი უნდა დაწყოილ იქნას მანქანით, რომელსაც შეეძლება ბორდიურის მჭიდრო ნაპირების ან ზედაპირული წყლის არხების, კიდეების დეტალების (რეგულარული მხარეებით, მომრგვალებებით) ორმოების, ხახუნის გარეშე დასრულებული მოპირკეთებული ზედაპირის ფორმირება და არის დამზადებული იმ ზომების მიხედვით, რაც მოცემულია ნახაზებზე.

ბორდიურის ნაპირების, არხებისა და კიდის დეტალებისათვის:

- (i) წინასწარ მიმდებარე გზის დაგებული ზედაპირი, მომავალი გზის ზედაპირის მდებარე ზედაპირის დონე არ განიცდის ცვლილებას საპროექტო დონიდან 5 მმ-ით.
- (ii) აშენებულია მას შემდეგ, რაც შეიქმნა მიმდებარე გზის დაგებული ზედაპირი, მომავალი გზის ზედაპირის მდებარე ზედაპირის დონე არ განიცდის ცვლილებას მიმდებარე დაგების ზედაპირის დასრულებული დონიდან +0-10 მმ-ზე მეტით.

გრძივი ზედაპირის სისწორე არ შეიცვლება 5 მმ-ზე მეტით 3 მ-ში, როცა გაიზომება 3 მ კუთხედით.

2) ბეტონი უნდა იყოს S 8500-2 C28/35-ის კლასის სიძლიერის და უნდა იყოს S 5931-ის შესაბამისად. ბორდიურის ნაპირებსა და არხებში გამოყენებული უხეში შემავსებელი იქნება ნაწილობრივ დამსხვრეული მასალისგან.

3) ბეტონი უნდა შეკეთდეს პროექტის მენეჯერის მიერ მოწონებული მეთოდით.

4) ბორდიურის ნაპირები, და კიდეების დეტალები უნდა მტკიცედ იქნას დაცული იმ ზედაპირის მიმართ, რომელზეც ისინი უნდა განლაგდეს. ვერტიკალური გაფართოება და ტემპერატურული ნაწიბურები უნდა ფორმირებულ იქნას ბორდიურის ნაპირებში, არხებსა და კიდეების დეტალებში, რომელიც დადებულია, ინტეგრალურია ან მიმდებარე უარმატურო ბეტონის ფილების და რკინაბეტონის შეერთებული ფილების მიმართ, რათა დაემთხვას გზის ზედაპირის განივ გაფართოებას, დეფორმირებასა და ტემპერატურულ ნაწიბურებს. შეერთების ადგილები შეიძლება გამოტოვებულ იქნას არხებში, რომლებიც ჩამოსხმულია ინტეგრალურად CRC ბეტონის ზედაპირთან. ვერტიკალური სადეფორმაციო ნაკერები 40 მ ინტერვალზე და შუალედური ტემპერატურული ნაკერები 5 მ ინტერვალზე უნდა ფორმირებულ იქნას ბორდიურის ნაპირებში, არხებსა და კიდეების დეტალებში, რომელიც დადებულია მიმდებარე სხვა ტიპი ბეტონზე ან მოქნილ ზედაპირზე.

1104 ბორდიურები და დაგებული არეები, ქარხნულად დამზადებული ბეტონის ფილები და ბუნებრივი ქვის ფილები

- 1) ქარხნულად დამზადებული ბეტონის ფილები უნდა შეესაბამებოდეს S 1139-ს. ბუნებრივი ქვის ფილები კი უნდა შეესაბამებოდეს S 1341-ს.
- 2) ქარხნულად დამზადებული ბეტონის ფილები და ბუნებრივი ქვის ფილები უნდა დადებულ იქნას S 7533-4-ის მიხედვით, საჭირო განივ ქანებზე მაკავშირებლითა და შეერთების ადგილებით ბორდიურის ნაპირების მიმართ მართ კუთხეებზე. ბეტონის ფილები და ქვის ფილები უნდა დაეწყოს არანაკლებ 10 მმ-ის და არაუმეტეს 40 მმ სისქის სსნარზე. 450 მმ x 450 მმ-ის ან ნაკლების ბეტონის ფილები და ბუნებრივი ქვის ფილები შეიძლება დაეწყოს ქვიშის ფენაზე S 12620-ის შესაბამისად, არნიშენით 0/4 მმ, 25 მმ 5 მმ სისქე. შეერთების ადგილები უნდა შეივსოს ქვიშით S 12620-ის შესაბამისად აღნიშნით 0/2.
- 3) ცირკულარულ სამუშაოზე, სადაც რადიუსი არის 12 მ ან ნაკლები, ბეტონისა და ბუნებრივი ქვის ყველა ფილა უნდა დაიჭრას რადიალურად ორივე კიდეში საჭირო ხაზზე.
- 4) დაგებული ფენა უნდა დაიდოს ქვედა გრუნტზე, რომელიც შედგება იმ მასალებისაგან, რომელიც შეესაბამება მუხლებს 803, 804, 805, 806, 821, 822 ან 823, დაიდება და გამყარდება მუხლ 802 ან 813-ის მიხედვით როგორც საჭიროა.

1105 ბორდიურები და დაგებული არეები (არახისტი საფარი)

- 1) არახისტი საფარი ბორდიურისა და დაგებული არეებისათვის დამზადდება და დაიდება S 594-1, S 594-2, S 4987-1, S 4987-2, S 1446 ან S 1447-ის მიხედვით, ნახაზებზე აღწერილი მასალისათვის.
- 2) ზედაპირები დაიდება ნამდვილ დონეებსა და ქანობზე და ექნება ნახაზებზე მოცემული სისქე.
- 3) ზედაპირები დაიდება ქვედა გრუნტზე, რომელიც შედგება იმ მასალებისაგან, რომელიც შეესაბამება მუხლებს 803, 804, 805, 806, 821, 822 ან 823, გამყარდება მუხლ 802 ან 813-ის მიხედვით და იმ სისქით, რომელიც ნაჩვენებია ნახაზებზე.

1106 არ გამოიყენება

1107 ბორდიურები და დაგებული არეები (ბეტონის ბლოკების დაგება)

- 1) ქარხნულად დამზადებული ბეტონის ბლოკები იქნება დახრილი და შეესაბამება S 1338-ს.
- 2) ქარხნულად დამზადებული დასაგები ბლოკები დაიდება S 7533-3-ის მიხედვით, მაგრამ გრუნტის მასალა უნდა იყოს ერთ-ერთი იმ მასალათაგანი, რომელიც ნებადართულია ქვე-მუხლ 1104.4-ში.

1108 ბორღიურები და დაბეჭდილი არეები (თიხის დამგებები)

1) თიხის დამგებები უნდა შეესაბამებოდეს S 1344-ს დაცვრებულის შემტხვევაში. T.

2) თიხის ბეტონის დამგებები დაიდება S 7533-3-ის მიხედვით, მაგრამ გრუნტის მასალა უნდა იყოს ერთ-ერთი იმ მასალათაგანი, რომელიც ნებადართულია ქვე-მუხლ 1104.4-ში.

1109 არ გამოიყენება

1110 არ გამოიყენება

სერია 1200 საგზაო ნიშნები

1201 დებულებები, ნიშნთა კლასიფიკაცია და სტანდარტები

დებულებები

- 1) ქვემოთ მოყვანილი 2 პარაგრაფის შესაბამისად, ყველა გამოყენებული საგზაო ნიშანი (ამრეკლავი საგზაო დგარებისა და საგზაო მარკირებების ჩათვლით), მუდმივი თუ დროებითი, უნდა იყოს იმ ზომის, ფორმის, ფერის და ტიპის, რომლებიც დადგენილია ასეთი გამოყენებისთვის ქართული სტანდარტით "საგზაო მოძრაობის ორგანიზების ტექნიკური მეთოდები" და ქართული სტანდარტის შესწორება #3-ში და მისგან გამომდინარე შესასწორებელი დებულებების მიმართ. ყოველი ლითონის ნაკეთობა და საგზაო ნიშნების ძელაკები დამზადებულ უნდა იქნეს ქვემოთ მოყვანილი სპეციფიკაციების მიხედვით.
- 2) ნიშნები, რომლებიც არ არის დადგენილი დებულებებში, საჭიროა საგანგებოდ იყოს ნებადართული შესაბამისი ორგანიზაციის მიერ. სადაც კონტრაქტორი გვთავაზობს, გამოყენებული იქნეს არადადგენილი დროებითი საგზაო ნიშნები, მან უნდა მიიღოს პროექტის მენეჯერის თანხმობა იმაზე, თუ როგორი უნდა იყოს ისინი და სად და რა მიზნით უნდა განლაგდეს. სადაც კონტრაქტორი გვთავაზობს გამოყენებული იქნეს დადგენილი დროებითი საგზაო ნიშნები, მან უნდა მიიღოს პოლიციისა და შესაბამისი ორგანიზაციის თანხმობა მათი მიზნისა და განლაგებისთვის. კონტრაქტორმა პროექტის მენეჯერისგან უნდა მიიღოს ნებართვა და დასტური ნიშნების გამოყენებისთვის შეთავაზებულ სპეციფიკურ ადგილებში.

ნიშნების კლასიფიკაცია

- 3) კონტრაქტის მიზნებისთვის გამოიყენება შემდეგი კლასიფიკაციები:
 - i) მუდმივი საგზაო ნიშნები. დებულებებში დადგენილი ან შესაბამისი ორგანიზაციის ან მისი რომელიმე ქვედანაყოფის მიერ საგანგებოდ ნებადართული ნებისმიერი საგზაო ნიშანი გამიზნული დარჩეს თავის პოზიციაში მუდმივი სამუშაოების დასრულებისთვის, ან საგზაო კონუსი, ცილინდრი ან სხვა დელინეატორი, რომელიც უნდა შეინარჩუნოს დამქირავებელმა;
 - ii) დადგენილი დროებითი საგზაო ნიშნები. დებულებებში განსაზღვრული, ან შესაბამისი ორგანიზაციის, ან მისი რომელიმე ქვედანაყოფის მიერ საგანგებოდ ნებადართული ნებისმიერი საგზაო ნიშანი, რომელიც, თუ სხვაგვარად არ არის აღწერილი, ემორჩილება მუდმივი საგზაო ნიშნის მოთხოვნებს, მაგრამ რომელიც არ უნდა დარჩეს თავის პოზიციაში დროებითი სამუშაოების დასრულებისთვის;
 - iii) დროებითი საგზაო ნიშნები. დებულებებში განსაზღვრული ან პროექტის მენეჯერის მიერ საგანგებოდ ნებადართული ნებისმიერი საგზაო ნიშანი, კონტრაქტორის მიერ გამიზნული, პარაგრაფ 1216-ის შესაბამისად, რომელიც არ უნდა დარჩეს თავის პოზიციაში სამუშაოების დასრულების მომენტისთვის.

1202 ზოგადი მოთხოვნები მუდმივი საგზაო ნიშნების მიმართ

- 1) მუდმივი საგზაო ნიშნების ასაგები, სამონტაჟო, განსათავსებელი და აღსამართი მასალები უნდა ემორჩილებოდეს ამ სერიებს.
- 2) ყოველ დასრულებულ საგზაო ნიშანს ან მის ნაწილს უნდა შეეძლოს გაიაროს რეგულაციის ცდები.

- 3) არ გამოიყენება.
- 4) ნებისმიერი საგზაო ნიშნის დამზადების დაწყებამდე კონტრაქტორმა პროექტის მენეჯერს მოსაწონებლად უნდა წარუდგინოს:
 - i) "მიმართულების მაჩვენებელი საინფორმაციო" და "საინფორმაციო" ნიშნების საწარმოო ნახაზები;
 - ii) ინფორმაცია "გამაფრთხილებელი", "მარეგულირებელი" და სხვა საგზაო ნიშნების შესახებ.
- 5) საგზაო ნიშნების უკანა მხარეებს უნდა ჰქონდეს ადგილმდებარეობის საიდენტიფიკაციო მაჩვენებელი.
- 6) საგზაო ნიშნებს სჭირდება ფრთხილად მოპყრობა დაზიანების ასარიდებლად, ტრანსპორტირება და შენახვა ნიშნის ზედაპირის მწარმოებლის ინსტრუქციების შესაბამისად.

1203 საძირკვლები მუდმივი საგზაო ნიშნებისა და სიგნალებისთვის

- 1) მუდმივი საგზაო ნიშნებისა და სიგნალების საძირკვლების ტიპი და ზომა უნდა იყოს როგორც აღწერილია ამ პარაგრაფში და შეესაბამებოდეს მას, თუ მასში სხვაგვარად არ არის დადგენილი.
- 2) საძირკვლებისთვის ყველა ორმოს ამოთხრა უნდა განხორციელდეს პარაგრაფ 604-ის შესაბამისად და ბეტონისა და ამომავსებლის მოთავსებამდე უნდა გაიწმინდოს მთელი ფხვიერი მასალისგან.
- 3) საგზაო ნიშნებს და სიგნალებს, რომლებიც უჭირავს მიწაში მოთავსებულ ცალმაგ ძელს, უნდა ჰქონდეთ პარაგრაფ 2602-ის შესაბამისად მიწის ზედაპირიდან 150 მმ-ის სიღრმეზე ST2 ბეტონის ნარევით ამოვსებულ 300მმ დიამეტრის ან კვადრატულ ხვრელებში ცენტრალურად დადგმული ძელი.
- 4) თუ სხვაგვარად არ არის მითითებული პროექტის მენეჯერის მიერ, ძელებს სჭირდებათ შებრჯენა ბეტონის ჩასხმიდან, სულ მცირე, 3 დღის განმავლობაში და ამომავსებელი არ უნდა მოთავსდეს ჩასხმიდან, სულ მცირე, 48 საათის გასვლაზე ადრე.
- 5) საგზაო სიგნალებისა და მანათობელი ნიშნებისთვის კვება უნდა განხორციელდეს საკაბელო შესასვლელიდან საფუძველში გაყვანილი მილის საშუალებით.
- 6) სადაც ბეტონის საძირკვლებში ჯიბეები წარმოიქმნება, მათი საპროექტო განზომილებები ძელისაზე საკმაოდ დიდი უნდა იყოს, რათა შესაძლებელი გახდეს ძელის დაყენება, განლაგება და ჯიბის ამოვსება.
- 7) საძირკვლების ყველა ამოვსება უნდა შეესაბამებოდეს მუხლ 611-ს, იმ შემთხვევების გარდა, სადაც მილები ან ჩაფლული კაბელებია განთავსებული, ისინი უნდა შეესატყვისებოდეს მუხლ 505-ს.
- 8) საძირკვლების ზევიდან არსებული ზედაპირების აღდგენა უნდა შეესაბამებოდეს პარაგრაფ 706-ს.

1204 ძელები მუდმივი საგზაო ნიშნებისთვის

- 1) ძელები მუდმივი საგზაო ნიშნებისთვის უნდა იქნეს გაღვანიზებული და უნდა შეესატყვისებოდეს S 873-ს: ნაწილი 7, S 873-ის ზედაპირის დაცვის მოთხოვნებს: ნაწილი 6 და შემდეგ:
 - (i) ფოლადის ძელები უნდა იყოს მილისებური ან მართკუთხედი ღრუ კვეთის - S 10 210-ის შესაბამისი, ძელები, უნივერსალური ბოძები ან სვეტები, - S 4-1-ის შესატყვისი, დამზადებული უნდა იყოს ფოლადისგან S275 J ან S275 J2 კლასის შესაბამისად;
 - (ii) ალუმინის ბოძები უნდა იყოს მილისებური ან მართკუთხა ღრუ კვეთის;
 - (iii) წინასწარდაძაბული ბეტონის ბოძები უნდა შეესაბამებოდეს სერია 1700-ის მოთხოვნებს

- 2) ძელები არ უნდა სცილდებოდეს ნიშნის ზედა კიდეს, იმ შემთხვევების გარდა, როცა მასზე დამაგრებულია გარე განათების სანათი, - ასეთ შემთხვევაში ეს გადაცილება მინიმუმამდე უნდა შემცირდეს.
- 3) შიგნიდან განათებული ძელები ქვეითად მოსიარულეთა ქუჩაზე გადასასვლელების სასიგნალო ნიშნებისთვის უნდა შეესაბამებოდეს ამ პარაგრაფს და S 873 : ნაწილი 7- ის შესაბამის ადგილს.
- 4) ცალმაგ ძელზე აღმართული ნიშნები ისე უნდა განლაგდეს, რომ ძელი ნიშნის ცენტრში იყოს.
- 5) გვერდით დაფებს უნდა ჰქონდეს ნახვრეტები ან კილოები მისამაგრებელი სისტემისთვის.

1205 სანიშნე დაფები მუდმივი საგზაო ნიშნებისთვის

- 1) ყველა მუდმივი სანიშნე დაფა უნდა შეესაბამებოდეს S 873-ს : ნაწილი 6, და ამ პარაგრაფს.
- 2) მრგვალი ნიშნები, რომლებიც არ აღემატება 1.2 მ-ს სიმაღლეში და 2.4 მ-ს სიგანეში, შეიძლება გაკეთდეს ერთმაგი ფურცლისგან. იქ, სადაც ნიშნის დასამზადებლად ერთ ფურცელზე მეტია საჭირო, მათი რაოდენობა გონივრულ მინიმუმამდე უნდა იყოს დაყვანილი. ცალკეული ფურცლები უნდა იყოს მართკუთხედი და თანაზომადი.
- 3) 4.8 მ-მდე სიგანის დაფისმაგვარ ნიშნებს არ უნდა ჰქონდეს ვერტიკალური შეერთებები. ამ ზომის ზემოთ შეერთებები ჯობს მოთავსებული იყოს ვერტიკალურ საყრდენზე; ვერტიკალური შეერთებები მომიჯნავე დაფებზე არ უნდა იყოს ცალ-ცალკე 1.0 მ-ზე ნაკლები. თითო გაშლილ დაფაზე ნებადართულია მხოლოდ თითო შეერთება.
- 4) 4.8 მ-მდე სიგანის დამზადებულ ნიშნებს არ უნდა ჰქონდეს ვერტიკალური შეერთებები, მაგრამ ყოველი დაფა შეიძლება გაკეთდეს, მაქსიმუმ, ორი ნაჭრისგან შემდგარი სუბსტრატული მასალისგან და ქმნიდეს ერთ გაყოფილ ხაზს. გაყოფილი ხაზები უნდა გაიმიჯნოს ვერტიკალურად ან ჰორიზონტალურად. 4.8 სიგანის ზემოთ შეერთებები მომიჯნავე დაფების გამახისტებელ წნეხილებში სასურველია განლაგებული იყოს ვერტიკალურ საყრდენზე; თუ არა, მაშინ ვერტიკალური შეერთებები მომიჯნავე დაფების გამახისტებელ წნეხილებში არ უნდა იყოს 1.0 მ-ზე ნაკლები ცალ-ცალკე. თითო შედგენილ დაფაზე მხოლოდ ერთი ასეთი შეერთება უნდა იყოს ნებადართული.
- 5) იქ, სადაც ზედა და ქვედა სინათლის გამფანტველი ეკრანებია საჭირო, ისინი უნდა ვრცელდებოდეს ნიშნის მთელ სიგანეზე და დამზადებული იყოს იმავე მასალისგან, რისგანაც სანიშნე დაფა.
- 6) ზედა და ქვედა სინათლის გამფანტველი ეკრანები განხილული უნდა იქნეს როგორც სანიშნე დაფის ნაწილი, ნებისმიერი გამახისტებლები და სამონტაჟო შემაერთებლები გამიზნული უნდა იყოს კომბინირებული ზომის მოსარგებად.

1206 მუდმივი საგზაო ნიშნების წინა მხარე

- 1) მუდმივი საგზაო ნიშნების წინა მხარე უნდა შეესაბამებოდეს S 873-ს: ნაწილი 6 და ამ მუხლს. გამოყენებული უნდა იქნეს მაღალი ინტენსივობის პრიზმული ამრეკლავი გადაფარვა, S 12899-1, Class Ref 2-ის და S 8408-ის მიხედვით
- 2) პლასტიკის ყველა საფარი უნდა დამაგრდეს საფარების მწარმოებლის ინსტრუქციის მიხედვით.
- 3) ნებადართულია მხოლოდ ვერტიკალური და ჰორიზონტალური შეერთებები. ყველა შეერთებამ პლასტიკის საფარში ერთმანეთი უნდა გადაფაროს არანაკლებ 6 მმ-ზე. გადაფარვა ჰორიზონტალურ შეერთებებში უნდა იყოს ზემოდან. მაგრამ შეერთებები პლასტიკურ საფარებში არ უნდა იქნეს გამოყენებული (ინდივიდუალური დაფებისა და

დენის დარტყმის გადამფარავი ფირის გარდა), ან როგორც რეკომენდებულია საფარის მწარმოებლის მიერ.

4) ნიშნის პირის შემცველი ყველა მასალა, ფონის, არშიისა და წარწერების ჩათვლით, დღისითაც და ღამითაც ერთგვაროვანი შესახედაობისთვის ფერით ზუსტად უნდა შეესაბამებოდეს ნიშნის წარმოების დროს. დაცული უნდა იყოს საფარის მწარმოებლის რეკომენდაციები ფერების შესატყვისობის მეთოდებისთვის.

5) ასოები, ციფრები, სიმბოლოები და არშიები უნდა იყოს გარკვევით გამოჭრილი, მკვეთრი კიდეებიანი და ბზარების გარეშე.

6) აპლიკაციით დასატანი ნებისმიერი ასოები, ციფრები, სიმბოლოები და არშიები უნდა იყოს იმ საფართან შეთავსებადი მასალისა, რომელზეც ისინი არის დატანილი. ისინი დატანილი უნდა იყოს საფარის მწარმოებლის ინსტრუქციების შესაბამისად.

7) ფოტომექანიკური წესით დამზადებული ასოები, ციფრები, სიმბოლოები და არშიები უნდა იყოს ტრაფარეტული ბეჭდვის მეთოდით დამზადებული მასალებით საფარის მწარმოებლის ინსტრუქციების შესაბამისად. გამოყენებული მეღნები, პასტები და დამამთავრებელი ფენა შეთავსებადი უნდა იყოს საფარის მასალასთან ან – შიგნიდან განათებული ნიშნების საპირე პანელთან.

8) საფარი მასალები ასოების, ციფრების, სიმბოლოებისა და არშიების ჩათვლით მთლიანად უნდა იყოს მიწებებული და არ უნდა ჰქონდეს ჰაერის ბუშტები, ნაოჭები, ბზარები ან სხვა დეფექტები. სადაც საფარის მწარმოებელი მოითხოვს, რომ მთელი აწყობილი მასალა დაფარული იყოს გამჭვირვალე ლაქის ფენით, ის უნდა იყოს ერთგვაროვანი და უწყვეტი. მთელი ლაქი დატანილი უნდა იქნეს ნიშნის პირის დამზადებისას და საფარის მწარმოებლის მიერ განსაზღვრული ტიპის ან მის მიერ უნდა იყოს მოწოდებული.

1207 მუღმივი საგზაო ნიშნების აწყობა

ზოგადი

1) საგზაო ნიშნების აწყობა უნდა შეესაბამებოდეს კანონმდებლობას და ამ მუხლს.

2) ყველა სანიშნე დაფები, ჩარჩოები, ლარტყა, ძელები და სხვა კომპონენტები აწყობამდე უნდა გაიწმინდოს ხიწვებისგან.

3) იქ, სადაც ჩარჩო და სიხისტის წიბოები არ არის სანიშნე დაფის განუყოფელი ნაწილი, მათი შეერთებები უნდა შედუღდეს ან შეერთდეს შესაფერისი სამაგრებით, ქანჩებით, ჭანჭიკებითა და საყელურებით.

4) იქ, სადაც ლარტყები გამოიყენება, ისინი უნდა მიმაგრდეს სანიშნე ჩარჩოს თითოეულ ვერტიკალურ ნაწილს. ნიშნის სიხისტის წიბოები და ჩარჩო უნდა იყოს უწყვეტი ვერტიკალური მიმართულებით. ლარტყები თანაბრად უნდა იყოს ერთმანეთისგან დაშორებული. ყოველ წერტილში, სადაც ლარტყა ძელს კვეთს, შეერთებები უნდა გაკეთდეს.

5) იქ, სადაც ლარტყულები არ გამოიყენება, სიხისტის წიბოები და ჩარჩო იყოს უწყვეტი ჰორიზონტალური მიმართულებით.

6) ფურცლოვანი სანიშნე დაფების მათ სიხისტის წიბოებზე და ჩარჩოზე მისამაგრებლად ან სადგარების კონსტრუირებისთვის გამოყენებული მოქლონები და სხვა მოწყობილობები უნდა იყოს შეთავსებადი იმ მასალისა, რომლებსაც ისინი უერთდება. მოქლონების და სხვა სამაგრი მოწყობილობების დაშორებები უნდა იყოს ერთგვაროვანი, 150 მმ-ზე მეტად არ სცილდებოდეს გარშემო ნებისმიერი ფურცლის ან ფურცლის სექციის გარე კიდე და არ აჭარბებდეს 300 მმ-ს ჯვარედინ კავებზე. ღრუ მოქლონები არ უნდა იყოს გამოყენებული. იქ, სადაც სანიშნე დაფებს სიხისტის

წიბოები სჭირდებათ, ეს ისე უნდა იქნეს მიღწეული, რომ ნიშნის მასალა არ გაიხვირტოს ან სხვაგვარად არ დაზიანდეს გამახისტებლის მიმაგრებისას.

7) ნეილონის, ნეოფრენის ან სხვა შესაფერისი მასალის საყელური უნდა იქნეს გამოყენებული ნიშნის სახისა და ნებისმიერ ლითონის ქანჩებს, ჭანჭიკებს, საყელურებს და ხრახნებს შორის მისი კოროზიული და სხვა საზიანო ეფექტებისგან დასაცავად.

8) იქ, სადაც საგზაო ნიშნების საყრდენებს, გარე განათების სანათების ჩათვლით, მოეთხოვებათ ჰქონდეთ სასარტყლო ფურცელი, ეს უკანასკნელი უნდა გამაგრდეს საყრდენებით და მისამაგრებელი სისტემებით. ჭანჭიკები საბოლოო დაყენებამდე მსუბუქად უნდა დაიზეთოს.

9) ფურცლოვანი და დაფისებური ნიშნები ძელებს შესაფერისი მეთოდებით უნდა მიმაგრდეს. შემკვრელი სისტემები უნდა იყოს უჟანგავი ფოლადის, შესაბამისად, ISI -ს კლასი 201-ისა.

10) დაფისებური ნიშნები აწყობილი უნდა იყოს მწარმოებლის ინსტრუქციების შესაბამისად.

11) იქ, სადაც ნებადართულია ლითონის კომპონენტები, მათი ნებისმიერი გაბურღვა უნდა დასრულდეს ნებისმიერი მოპირკეთების გაკეთებამდე.

12) პლასტიკურფურცლებიან დაფებში მოქლონის ან ჭანჭიკის გასაკეთებლად გაბურღული ნებისმიერი ნახვრეტი უშუალოდ წინ უნდა უსწრებდეს მოქლონის ან ჭანჭიკის ჩასმას, ჰქონდეს გამჭვირვალე ლაქი, რეკომენდებული პლასტიკური ფურცლების მწარმოებლის მიერ, წასმული მის კიდეზე ნესტის შეღწევის ასარიდებლად. მოქლონების ან ჭანჭიკების ზედაპირები, რომლებიც გამოდის ნიშნის სახეზე, უნდა დაიფაროს სახის იმ ნაწილის შესაფერისი ფერის და ნივთიერების მასალით.

13) ნებისმიერი ნიშნის ნებისმიერ მანათობელ სვეტზე მორგებამდე კონტრაქტორი უნდა დარწმუნდეს, რომ ნიშანი ჩართულია მანათობელი სვეტის ტექნიკურ ნებართვაში სტანდარტ 26-ის შესაბამისად. არავითარი ხვრელი არ უნდა გაიბურღოს მანათობელ სვეტში, გარდა იმათი, რომელთა ადგილმდებარეობა და ზომა ჩართულია მანათობელი სვეტის ტექნიკურ ნებართვაში.

14) გზის მანათობელ სვეტებზე დასამაგრებელ საგზაო ნიშნებს უნდა ჰქონდეთ სვეტის ჯვარედინ სექციასა და მოპირკეთებასთან შეთავსებადი სამაგრები. ელექტროგაყვანილობა უნდა მოთავსდეს გარე არხში და შეესაბამებოდეს S 4568-ს. არხები მიმაგრებული უნდა იყოს ბეტონის მანათობელ სვეტებზე უჟანგავი ფოლადის სამაგრი სისტემებით, რომლებიც შეესაბამება ISI-ის კლას 201-ს. სადენები მიმაგრებული უნდა იყოს სხვა სანათების სვეტებზე უჟანგავი ფოლადის მომჭერებით, რომლებიც მიხრახნილი იქნება უჟანგავი ფოლადის ხრახნებით სანათის სვეტის სარინ ხვრელებში. ალტერნატიულად მუდმივი საკაბელო გაყვანილობა უნდა მოთავსდეს სანათის სვეტის შიგნით და გამოდიოდეს გაბურღული და მილისით დაცული ნახვრეტიდან.

1208 მუდმივი საგზაო ნიშნების განთავსება და აღმართვა

1) ყოველი საგზაო ნიშნის მიახლოებითი ადგილმდებარეობა ნაჩვენებია ნახაზებზე. ზუსტი ადგილმდებარეობა უნდა შეთანხმდეს პროექტის მენეჯერთან ადგილზე დაყენებასთან დაკავშირებული ნებისმიერი მიწის სამუშაოს დაწყებამდე. არსებული ადგილმდებარეობის რეგისტრირებაზე პასუხს აგებს კონტრაქტორი.

იმ შემთხვევებში, როცა საგნის განთავსების ადგილი განისაზღვრა ისე, როგორც ზემოთ არის მითითებული და მიწისქვეშა დაბრკოლების გამო შეუძლებელია საგნის ინსტალირება, მაშინ ნებისმიერი ორმო უნდა ამოივსოს და აღდგეს მისი ორიგინალური მდგომარეობა.

2) ყველა ძელი უნდა აღიმართოს ვერტიკალურად. იქ, სადაც ორი ან მეტი ძელი გათვალისწინებული რომელიმე ერთი ნიშნისთვის, ძელები პირით ერთ ხაზზე უნდა განლაგდეს.

3) ორ ძელზე აღმართულ ნიშნებს თითოეული ძელი ისე უნდა ჰქონდეთ განთავსებული, რომ მანძილი ძელის ცენტრიდან მრგვალი სანიშნე დაფის კიდემდე 300 მმ იყოს, თუ სხვაგვარად არ არის მითითებული პროექტის მენეჯერის მიერ.

4) ბეტონის საძირკვლებში წარმოქმნილი ნებისმიერი ჯიბე, რომლებშიც ძელები უნდა ჩაიდგას, უნდა გაიწმინდოს უშუალოდ აღმართვის წინ. ძელები ცენტრალურად უნდა მოთავსდეს ჯიბეებში და ჩაერჭოს კირხსნარში, მუხლ 2404-ის აღნიშვნა (i)-ს შესაბამისად. თუ სხვაგვარად არ არის სანქცირებული პროექტის მენეჯერის მიერ, ჯიბეები უნდა ამოივსოს დასრულებული საძირკვლის დონემდე ST5 ბეტონის ნარევით.

5) ძელებზე დამაგრებული საგზაო ნიშნები უნდა აღიმართოს სახით შვეულად და მიმართული იყოს გზის სავალი ნაწილისკენ კანონმდებლობის შესაბამისად.

6) არ უნდა მოხდეს არც ერთი საგზაო ნიშნის დემონტაჟი, ხელახლა დადგმა ან გადაადგილება პროექტის მენეჯერის წინასწარი სანქციის გარეშე.

1209 მუდმივი საგზაო ნიშნების საფარო

1) იქ, სადაც მოითხოვება, რომ მუდმივი საგზაო ნიშნები შეიცვალოს ან ჰქონდეთ რაიმე ალტერნატიული ინფორმაცია, მეთოდი, რომლითაც ეს უნდა გაკეთდეს, უნდა ასრულებდეს შემდეგს:

(i) მრგვალი ნიშნებისთვის: საფარი შეთავსებადი ნიშნის მრგვალი დაფის მასალასთან, ან საფარი შესაფერისი, არაბზინვარე, არადაზიანებადი მასალისა, ან, ერთ წლამდე დასაფარი პერიოდებისთვის, - თვითწებადი პლასტიკური ფირი, რათა დაიცვას დროებითი ნიშნის სახის საფარი ფურცელი.

(ii) სხვა საგზაო ნიშნებისთვის: შესაფერისი, არაბზინვარე, არადაზიანებადი მასალის საფარი.

2) საფარი თარგი სათანადოდ უნდა დამაგრდეს, ისე რომ 10 მმ-იანი შუალედი დარჩეს ნიშნის სახესა და საფარ თარგს შორის. დამაგრების ხერხის გამო არ უნდა დაზიანდეს ან დალაქავდეს ნიშნის სახე. ნებისმიერი ხერხი, რომლებიც თარგის მოშორების შემდეგ დარჩება დასრულებული ნიშნის სახეზე, უნდა ამოივსოს შესაფერისი მასალით, ისე რომ ფერი შეესაბამებოდეს სახის იმ ნაწილის ფერს.

3) იქ, სადაც გამოიყენება თვითწებადი პლასტიკური ფირი, ის შეთავსებადი უნდა იყოს ნიშნის სახის მასალებთან და დამაგრდეს და მოშორდეს მწარმოებლის ინსტრუქციების შესაბამისად.

4) ნებისმიერი არამჭიდროდ დამაგრებული საფარი საკმარისად არაბზინვარე უნდა იყოს, რომ არ ირეკლავდეს და გაუგებარს არ ხდიდეს დაფარულ ნიშანს. ის საიმედოდ უნდა იყოს დამაგრებული ნიშნის უკანა მხარეზე. არავითარ შემთხვევაში ლენტი ან რაიმე წებოვანი მასალა არ უნდა იყოს მიკრული ნიშნის სახეზე. საკმარისი სივრცე უნდა იყოს დატოვებული საფარსა და სახეს შორის, რათა ჰაერს მისცეს ნიშანთან მოძრაობის საშუალება.

5) საგზაო ნიშნები, რომლებიც უნდა დაიფაროს, არ უნდა აღიმართოს მოძრაობისთვის ნებადართულ გზებზე, ადგილზე დაფარვის გარეშე.

6) ნებისმიერი საფარი უნდა მოშორდეს მოძრაობის მინიმალური შეფერხებით.

7) მიუხედავად რაიმე მოთხოვნისა, ნიშნები დაიფაროს, ნებისმიერი საგზაო ნიშანი, აღმართული ისეთ დროს, როცა მისი წარწერა, მთლიანად ან ნაწილობრივ, არ უკავშირდება სატრანსპორტო მოძრაობას და გზას მოქმედებაში, მისი ნიშნის პირი საიმედოდ უნდა დაიფაროს ამ პარაგრაფის ქვეპარაგრაფ 1-ში მითითებული ერთ-ერთი მასალით იმ დრომდე, როდესაც მისი წარწერა გამოსადეგი იქნება.

1210 არ გამოიყენება

1211 მუდმივი მარკერების ძელები

ზოგადი

1) მუდმივი მარკერების ძელები უნდა ექვემდებარებოდეს ამ სერიებს და ამ მუხლის ქვემუხლებს 2 და 3.

მარკირების ძელები ალტურვილი უნდა იქნეს კლასი 2-ის რეფლექტორებით, I 12899-3-ის შესაბამისად.

მანძილის აღმნიშვნელი ძელები

2) მანძილის მარკერი ძელები დამზადებული უნდა იყოს პლასტიკის, ხის ან კონტრაქტში აღწერილი სხვა მასალებისგან.

საფრთხის აღმნიშვნელი ძელები

3) საფრთხის მარკერი ძელები უნდა ექვემდებარებოდეს S 873-ს: ნაწილი 2. ძელის კონსტრუქცია და ფერი, და ამრეკლავი მარკერის ტიპი უნდა იყოს ისეთი, როგორც კონტრაქტშია აღწერილი.

1212 საგზაო მონიშვნა, ზოგადი

1) საგზაო მონიშვნა უნდა იყოს თეთრი ან ყვითელი (კლასები Y1 და Y2) და ექვემდებარებოდეს S 1436-ის ცხრილ 6-ს, გარემოების მიხედვით, გარდა იმ შემთხვევისა, როცა ალტერნატიული ელფერი განსაზღვრულია კონტრაქტში. მარკირებები უნდა შედგებოდეს უწყვეტი და წყვეტილი ხაზებისგან, ასოებისგან, ციფრებისგან, ისრებისგან ან სიმბოლოებისგან და ექვემდებარებოდეს ამ მუხლის ქვემუხლებს 2-დან 12-მდე.

საგზაო მონიშვნა უნდა შესრულდეს ქართული სტანდარტის შესაბამისად (ST 13508-74)

მუდმივი საგზაო მონიშვნა

მუდმივი საგზაო მონიშვნა უნდა იყოს ერთერთი ქვემოთ ჩამოთვლილი მასალისაგან და და აკმაყოფილებდეს კონტრაქტში აღწერილ მოთხოვნებს ფერის, განთავსების ადგილისა და მასალის ტიპის შესახებ:

(i) გზის მარკირებისთვის განკუთვნილი თერმოპლასტური მასალა, S 1871-ის შესაბამისად

(ii) მუდმივი, წინასწარ ფორმამიღებული საგზაო მონოშენა S 1790 – ის შესაბამისად

ისინი ასევე უნდა შემოწმდეს საგზაო გამოცდებში როლ-ოვერის კლას 5-ისთვის, S 1824-ში დადგენილი პროცედურის თანახმად, რათა გამოვლინდეს, აკმაყოფილებს თუ არა ქვეპარაგრაფებში 3-6 დადგენილ სამუშაო მახასიათებლებს. ცდის ანგარიშმა დეტალურად უნდა აჩვენოს მასალის ხარისხი და რაოდენობა, მათ შორის, დაცემა გამოსაცდელ ადგილას მოთავსებულ მინის ბისერზე, შემდგომი დამოწმებისა და შედარებისთვის, თუ ასეთი საჭიროება გაჩნდება.

3) საგზაო მონიშენას უნდა ჰქონდეთ შემდეგი საგზაო მახასიათებლები, როგორც განსაზღვრულია S 1436-ში ფუნქციონალური არსებობის პერიოდისთვის, დატანის თარიღით დაწყებული, ან როდესაც გზაზე მოძრაობა დაიწყო, - იმითდამთავრებული, რომელიც უფრო გვიან მოხდა. გამოსაყენებელი მასალები უნდა იყოს იგივე ნარევის, მასალის ხარისხის, რაოდენობის და დატანის ნორმის, როგორც გამოიყენება ცდის ადგილას.

თვისება	S 1436 მითითება	მოთხოვნა	სიდიდე
ფერი	ცხრილი 6	1. თეთრი 2. ყვითელი კლასი Y1,Y2	მოცემულია კოორდინატები x, y მოცემულია კოორდინატები x, y
სიკაშკაშის კოეფიციენტი	ცხრილი 5	1. კლასი 2 2. კლასი 1	0.3 0.2
მოცურებისადმი მედეგობა	ცხრილი 7	1. კლასი S1 2. კლასი	45 45
უკუარეკვლადობა	ცხრილი 2 RI-ის კლასი მშრალი	1. კლასი R2 2. კლასი R1	100 80

* შენიშვნა: 1 = თეთრი, 2 = ყვითელი

4) სიგანის დაშვებები და სისქე შუქურისთვის, სფრეი, წინასწარ დამზადებული და დაშტამპული თეთრი ან ყვითელი ზოლები შესაბამისობაში უნდა იყოს კანონმდებლობასთან. თუ საგანგებოდ დადგენილი არ არის, ყველა თეთრი მონიშენა ამრეკლავი უნდა იყოს მინის ბისერებით, S 1423-ისა და S 1424-ის თანახმად, გზის მარკირების ნარევი და მარკირების სველ ზედაპირში (წინასწარ დამზადებული მარკირებების გარდა) შეყვანილი.

5) იქ, სადაც მოითხოვება გაუმჯობესებული ხილვადობა სველ პირობებში დამე, ქვემუხლ 3-ში მითითებულთან ერთად გამოყენებული უნდა იყოს შემდეგი მახასიათებლების მქონე პროდუქტები:

თვისება	S 1436 მითითება	მოთხოვნა	მნიშვნელობა
უკუარეკვლადობა R	ცხრილი 3	კლასი RW3	50

6) იქ, სადაც მოითხოვება გაუმჯობესებული მედეგობა მოცურებისადმი, ქვემუხლ 3-ში მითითებულთან ერთად გამოყენებული უნდა იყოს შემდეგი მახასიათებლების მქონე პროდუქტები:

თვისება	S მითითება	1436	მოთხოვნა	მნიშვნელობა
მოცურებისადმი მედეგობა	ცხრილი 7		კლასი S3	55

7) ქვაფენილი უნდა მომზადდეს შემდეგის შესაბამისად:

- (i) იქ, სადაც მონიშვნა დატანილი უნდა იქნეს ბეტონის გზის სავალ ნაწილებზე, განივი ტექსტურირება უნდა გათავისუფლდეს დამცველი მინარევისგან მავთულის ჯაგრისით გაწმენდის მეშვეობით ან სხვა გამოცდილი საშუალებით. თერმოპლასტიკური მასალის დატანამდე დატანილი უნდა იქნეს გზის ზედაპირთან და მარკირების მასალასთან შეთავსებადი წებოვანი საფარველი მწარმოებლის ინსტრუქციის შესაბამისად.
- (ii) დამუშავებულზედაპირიან სავალ ნაწილებზე, სადაც მონიშვნა დასატანი, ყველა არასაჭირო აღნიშვნა უნდა მოსცილდეს მარკირების დატანამდე.

8) გზის მარკირების მასალები დატანილი უნდა იქნეს მხოლოდ სუფთა და მშრალ ზედაპირებზე. მარკირებები თავისუფალი უნდა იყოს სიძქისისგან, მათი კიდეები კი – თანაბარი და უხაზო. სიგრძივი მარკირებები სწორხაზოვნად უნდა იქნას დატანილი.

9) – 12) არ გამოიყენება

დროებითი საგზაო მონიშვნა

13) დროებითი საგზაო მონიშვნა მიღებული უნდა იქნეს მხოლოდ პროექტის მენეჯერის წინასწარი სანქციით. საგზაო მონიშვნა უნდა აკმაყოფილებდეს ამ მუხლის ქვემუხლებს 1-8, ან თუ აუცილებელია, უნდა შეიძლებოდეს მათი მოცილება. დამზადებული უნდა იყოს მხოლოდ საგზაო მონიშვნის პატენტური მასალისგან S 1790-ის შესაბამისად.

14) როცა დროებითი საგზაო მონიშვნა გამოიყენება ზედაპირებზე, რომელთა გამოყენება გაგრძელდება საზოგადოებრივი მოძრაობისთვის მათი მოცილების შემდეგ, ნებისმიერი ელფერის ნაკვალევი, რომელიც მათი მოცილების შემდეგ დარჩება, მუდმივად უნდა იშლებოდეს. ამ წაშლისთვის არ უნდა გამოიყენებოდეს წინასწარ მზა მასალები.

15) დროებითი საგზაო მონიშვნა, დამზადებული პატენტური მზა მასალისგან, შეიძლება მიღებული იქნეს მხოლოდ პროექტის მენეჯერის მიერ სანქცირებულ ადგილებში და გზის ზედაპირის ტიპზე.

16) დროებითი საგზაო მონიშვნა დატანილი უნდა იქნეს მხოლოდ სუფთა და მშრალ ზედაპირებზე. აღებისას ისინი უნდა მოსცილდეს იმ ადგილს და თუ საჭიროა გზის ზედაპირის აღდგენა, ეს უნდა გაკეთდეს მანამ, სანამ გზა გაიხსნება მოძრაობისთვის.

გზის მარკირებები ფოროვანი ასფალტის სამოსზე

17) ფოროვანი ასფალტის სამოსზე გზის სავალი ნაწილის მონიშვნისთვის გამოყენებული უნდა იქნეს აეროზოლის საღებავი, მანქანური შუქურით დატანილი თერმოპლასტიკა, აეროზოლი ან გამოწნევითი ან მზა გზის მარკირებები. ხელით მოსწორება ნებადართულია მხოლოდ მიმართულების მაჩვენებელი ისრებისა და მსგავსი ნიშნებისთვის.

გზის მარკირებების მოცილება

18) გზის მარკირებები ზედაპირებიდან ისე უნდა მოსცილდეს, რომ თავიდან იქნეს აცილებული ზედაპირის დაზიანება.

დროებითი საგზაო მონიშვნის მოცილება უნდა აკმაყოფილებდეს ამ მუხლის ქვემუხლებს 14 და 15.

ასფალტბეტონის ზედაპირებიდან მუდმივი საგზაო მონიშვნა უნდა მოსცილდეს მხოლოდ მექანიკური საშუალებით ან ფორსირებული ჰაერის ჟაველით (სილაჭავლური კამერა). ყველა შემთხვევაში კონტრაქტორმა შეთავაზებული მეთოდის დეტალები პროექტის მენეჯერის თანხმობას უნდა დაუქვემდებაროს.

გზის მარკირების შენიღბვა

19) როცა მოითხოვება, რომ შავი შემნიღბავი მასალებით დაიფაროს არსებული მუდმივი საგზაო მონიშვნა, მათ უნდა დააკმაყოფილონ S 7962.

გრძივი საგზაო მარკირების გვერდითი დაშვებები

20) გრძივი საგზაო მონიშვნისთვის დასაშვები ცდომილება უნდა ეტეოდეს ±25 მმ-ში მითითებული პოზიციიდან. ნებისმიერი წყვეტილი ადგილი საგზაო მონიშვნებს შორის უნდა გამოლიანდეს გლუვი წვრილი ხაზით (თეიფერი) ერთი საგზაო მონიშნიდან მეორემდე. გადასვლის სიგრძე გამოყვანილი უნდა იქნეს ქვემოთ მოყვანილი ცხრილიდან. ყველა საგზაო მონიშვნა უნდა შეესაბამებოდეს ეროვნული საგზაო ნიშნების წესებში დადგენილ ზომებს, კუთხეებსა და პროპორციებს.

სიქარის ლიმიტი (კმ/სთ)	თეიფერი
50	1 40-ში
65	1 in 40-ში
80	1 in 45-ში
100	1 in 50-ში
110	1 in 55-ში

1213 არ გამოიყენება

1214 საგზაო მოძრაობის კონუსები, საგზაო მოძრაობის ცილინდრები, ბრტყელი საგზაო დელინეატორები (ბსდ)

ზოგადი

- 1) საგზაო მოძრაობის კონუსები და საგზაო მოძრაობის ცილინდრები, რომლებიც ამიერიდან მოიხსენიება როგორც კონუსები და ცილინდრები, უნდა აკმაყოფილებდეს S 13422-ის მითითება 1-ს ან მითითება 2-ს. ყველა კონუსი კატეგორიის უნდა იყოს.
- 2) ბრტყელი საგზაო მოძრაობის მოხაზულობანი, რომლებიც ამიერიდან მოიხსენიება როგორც (ბსდ)-ები, უნდა აკმაყოფილებდეს ამ მუხლის ქვემუხლებს 3-17.
- 3) (ბსდ) უნდა შეიცავდეს ფუძეზე დამაგრებულ ბრტყელ ბასრ პირს. ბრტყელ პირში შეიძლება შეყვანილი იყოს გამახისტებლები, რათა ის არ გადავიდეს თეთრ უკუამრეკლავ არეზე.
- 4) (ბსდ) დამზადებული უნდა იყოს რეზინის ან პლასტიკური მასალისგან და შესაძლებელი უნდა იყოს პირის ჩასმა და ამოღება სპეციალური ინსტრუმენტის გარეშე. (ბსდ)-ს სიმაღლე უნდა იყოს 750 მმ ან 1000 მმ. პირის ზედა ნაწილის სიგანე უნდა იყოს 45 ± 10 მმ.

5) (ბსდ)-ს ფუძეები ისე უნდა იყოს გათვალისწინებული, რომ ერთმანეთზე დაიდოს შეკვრისა და უკუამრეკლავი ზედაპირების დაზიანების გარეშე. გარდა ამისა, პირები და ფუძეზე მათი სამაგრები ან ფიქსატორები ისე უნდა იყოს გათვლილი, რომ პირის სახე წარმოადგენდეს თავისი საანგარიშო რესურსის სიბრტყეს მთელ სიგრძეზე, რომელიც უახლოვდება საგზაო მოძრაობას ვერტიკალიდან არა უმეტეს 12.5 -ისა.

6) (ბსდ)-ს ფუძეები შეიძლება შედგებოდა იყოს წითლად, შავად, ნაცრისფრად ან ყავისფრად. მათ შეიძლება ჰქონდეთ 100 მმ სიგანის თეთრი ამრეკლავი ზოლი ფუძის კიდეზე:

(i) ფუძის კიდე, სადაც თეთრი ზოლი უნდა იყოს გავლებული, შედგება დახრილი ზედაპირისგან, რომელიც გზის ზედაპირის მიმართ ქმნის კუთხეს, რომელიც 60 -ს არ აღემატება და ისეთი ზომებისაა, რომ ან მთლიანად ერგება 100 მმ სიგანის თეთრ ზოლს, ან სადაც კუთხე გზის ზედაპირსა და დახრილ ზედაპირს შორის 30 -ს აღემატება, ერგება თეთრი ზოლის სიგანის, სულ მცირე, 80 მმ-ს. რაც ზედმეტია (მაქსიმუმ, 20 მმ), უნდა გადაიკეცოს ფუძის ზედა ნაწილის ზედაპირზე.

(ii) მასალა, რომლისგანაც ფუძეა გაკეთებული, თეთრი ამრეკლავი ზოლის სათანადოდ მიწებების ან მიმაგრების საშუალებას იძლევა, ისე რომ, თავიდან იქნეს არიდებული მისი მოძრობა ნორმალური გამოყენების დროს;

(iii) თეთრი ამრეკლავი მასალის საფარი 70%-ით მეტხანს ძლებს, ვიდრე განსახილველი გარემო.

7) თეთრი ამრეკლავი ლენტის მასალა უნდა აკმაყოფილებდეს შესაბამისად S 1436-ს, და S 1871-ს, ან S 1790-ს. ამასთან, გამოცდის დროს პორტატიული რეტრორეფლექტომეტრის გამოყენებისას თეთრ ზოლს უნდა ჰქონდეს კლას R2-ის ან უკეთესი უკუარეკვლის კოეფიციენტი S 1436-ის ცხრილი 2-ის მიხედვით.

8) (ბსდ)-ს პირები შედგებილი უნდა იყოს, შესაბამისად, თეთრად და წითლად.

9) (ბსდ)-ს პირების თეთრი ნაწილები უნდა შეესაბამებოდეს S 873-ში: ნაწილი 6, მოცემულ ფერადონების კოორდინატს და სიკაშკაშის კოეფიციენტს.

10) (ბსდ)-ს წითელი ნაწილები უნდა შეესაბამებოდეს S 13422-ში მოცემულ ფერადონების კოორდინატს და სიკაშკაშის კოეფიციენტს საგზაო კონუსებისთვის, S 873-ის: ნაწილი 1-ის მიხედვით გაზომვისას.

11) თეთრად შედგებილი პირის ის ნაწილი უნდა შეიცავდეს S 873-ში: კლას 1-ში ან კლას 2-ში დეტალურად აღწერილ/დადგენილი მოთხოვნების დამაკმაყოფილებელ უკუამრეკლავ მასალას, რომელიც საიმედოდ უნდა იქნეს დატანილი ან დამაგრებული პირზე, ისე რომ ნორმალური ხმარებისას არ მოძვრეს.

12) წითელი ნაწილებიც ასევე შეიძლება უკუამრეკლავი იყოს.

13) მწარმოებლის მიერ რეკომენდებული ნებისმიერი ბალასტის შემცველი (ბსდ)-ს მინიმალური მასა უნდა შეესაბამებოდეს საგზაო კონუსის მასას, როგორც განსაზღვრულია S 13422-ში.

14) (ბსდ)-ებზე მკაფიოდ და ხანგამძღედ იყოს აღნიშნული შემდეგი ინფორმაცია შემდეგი თანამიმდევრობით:

a) სახელი, სავაჭრო ნიშანი, მწარმოებლის ან გამყიდველის საიდენტიფიკაციო სხვა საშუალება;

მონიშვნა უნდა იყოს შესრულებული ნორმალურ საკითხავ მანძილზე გასარჩევი ასოებით, ისე რომ, მარკირების მთლიანი ფართობი არ უნდა აღემატებოდეს 30 სმ²-ს.

15) ყველა მონიშვნა საკმარისად ხანგამძლე უნდა იყოს, რათა გაძლოს იმ (ბსდ) -ს სავარაუდო გამძლეობამდე, რომელზეც ისინია დატანილი, და არავითარ შემთხვევაში არანაკლებ 5 წლისა.

16) როცა ინსპექციის მიერ შემოწმებისას, პირველად 15 წამის განმავლობაში წყალში დასველებული ქსოვილით, მეორედ 15 წამის განმავლობაში გამჭვირვალე სპირტში დასველებული ქსოვილით, და მესამედ 15 წამის განმავლობაში დიზელის ზეთში დასველებული ქსოვილით მსუბუქად გახეხვის შემდეგ მარკირების წაკითხვა კვლავ შესაძლებელი იქნება.

17) (ბსდ)-ებს უნდა ჰქონდეს შემდეგი ინფორმაცია:

- a) ინსტრუქციები ბალასტირებისთვის (თუ მოითხოვება);
- b) პირების ფუძეზე მიმაგრების ინსტრუქციები.

18) სხვა საგზაო მონიშვნები ამიერიდან აღწერილია კონტრაქტში.

19) კონტრაქტორმა პროექტის მენეჯერს უნდა ჩააბაროს ცდის სერტიფიკატის ასლი, რომელიც ადასტურებს, რომ კონუსის, ცილინდრის, (ბსდ)-ს ან მონიშვნის იდენტური ტიპის ნიმუშები, ისეთები, რომლებიც გამოყენებული იქნება სამუშაოებში და მოწოდებული იქნება კონტრაქტით, როგორც მუდმივი კონუსები, ცილინდრები, (ბსდ)-ები ან მონიშვნები, გამოცდილი იყო და აღმოჩნდა, რომ აკმაყოფილებს ამ მუხლის ქვემუხლებს 1-18.

მუდმივი კონუსები, ცილინდრები, ბრტყელი საგზაო (ბსდ) და სხვა დელინეატორები

20) კონტრაქტორმა უნდა მოახერხოს, რომ ამ მუხლის ქვემუხლებში 22-55 აღწერილი კონუსების, ცილინდრების, (ბსდ)-ებისა და სხვა მონიშვნელების ცდები შესრულდეს გამოცდის სანქცირებულ ლაბორატორიაში. უნდა შემოწმდეს ყველა ზომისა და ტიპის მე-2 და შერჩევითი გზით, კონტრაქტის მიხედვით მისაწოდებელი პარტიდან. ნებისმიერი ცდის გაუვლელობის შემთხვევაში პარტია დაწუნებულ უნდა იქნეს.

21) კონტრაქტორმა პროექტის მენეჯერს უნდა ჩააბაროს სერტიფიკატი, რომელიც ადასტურებს, რომ დროებით სამუშაოებში გამოსაყენებელი კონუსების, ცილინდრების, (ბსდ)-ებისა და დელინეატორების ნებისმიერ პარტიაში ყოველი 500-დან 1-მა მაინც გაიარა ამ მუხლის ქვემუხლებში 22-55 აღწერილი შესაბამისი ცდები.

გამოცდა

22) კონუსები და ცილინდრები უნდა შემოწმდეს S 13422-ის შესაბამისად.

23) (ბსდ)-ები უნდა შემოწმდეს ამ მუხლის ქვემუხლების 22-55 შესაბამისად.

24) გამოცდის პროცედურები უნდა ჩატარდეს (ბსდ)-ს ყოველი ზომისთვის და პირისა და ფუძის ერთმანეთზე მიბმის ყოველი მეთოდისთვის.

25) ამ მუხლის ქვემუხლების 31-38-ის შესაბამისად შემოწმებისას თეთრი უკუამრეკლავი მასალის გარდა (ბსდ)-ს არც ერთი ნაწილი არ უნდა იზარებოდეს, იხლინებოდეს ან დეფორმირდებოდეს.

26) როცა ამ მუხლის ქვემუხლების 31-38-ის შესაბამისად მოწმდება უკუამრეკლავ ნაწილებშიმაგრებული ნიმუშები, სინათლის ძალის კოეფიციენტი R (როგორც განსაზღვრულია პუბლიკაციაში CI 0 54; რეტრორეფლექსია, განსაზღვრა და გაზომვა) გამოცდის შემდეგ არ უნდა იყოს წინა ცდის მნიშვნელობის 80%-ზე ნაკლები.

27) როცა ამ მუხლის ქვემუხლების 39-43 შესაბამისად მოწმდება, თეთრი უკუამრეკლავი მასალის გარდა (ბსდ)-ს არც ერთი ნაწილი არ უნდა იბზარებოდეს, იხლინებოდეს ან დეფორმირდებოდეს და რაიმე ბალასტი ან ბალასტის კონტეინერი არ უნდა გადაადგილდეს ფუძეში ან შორდებოდეს მას. ბალასტის ნებისმიერი კონტეინერი, - არც ისეთი, რომელიც ფუძის განუყოფელ ნაწილს წარმოადგენს, და არც ისეთი, რომელიც მასშია ჩართული, არ უნდა დაზიანდეს იმ ზომამდე, რომ ბალასტი გადმოიყაროს. ბალასტის კონტეინერების კორპუსები ან საცობები არ უნდა მოსძვრეს თავიანთ ბუდეებს ან სხვა სამაგრებს.

28) ამ მუხლის ქვემუხლების 44-49 შესაბამისად შემოწმებისას (ბსდ)-ს არც ერთი ნაწილი, თეთრი უკუამრეკლავი მასალის გარდა, არ უნდა იბზარებოდეს, იმტვრეოდეს, ან იხლინებოდეს. ფუძეები უნდა დარჩეს კონტაქტში მითითებულ ზედაპირთან.

29) ამ მუხლის ქვემუხლების 50-55 შესაბამისად შემოწმებისას (ბსდ)-ს არც ერთი ნაწილი თეთრი უკუამრეკლავი მასალის გარდა (ბსდ)-ს არ უნდა იბზარებოდეს, იმტვრეოდეს ან იხლინებოდეს. ფუძეები უნდა დარჩეს კონტაქტში მითითებულ ზედაპირთან.

30) ამ მუხლის ქვემუხლების 31-38, 44-49, და 50-55 ყველა გამოცდაში პირი უნდა დარჩეს დაფიქსირებული თავის პოზიციაში. გამოცდის დასრულებისას ამ მუხლის ქვემუხლების 44-49 და 50-55 პირის ზედა ნაწილის ნარჩენი გადუნვა ნებისმიერი ჰორიზონტალური მიმართულებით, რომელიც შეადგენს 30-დან 60 წამამდე ცდების დასრულების შემდეგ, არ უნდა აჭარბებდეს (ბსდ)-ს სიმაღლის 12.5%-ს. (ბსდ)-ს სიმაღლე არის ის, რაც იზომება მითითებული ზედაპირიდან.

გამოცდა დაბალი ტემპერატურით

31) გამოცდა უნდა ჩატარდეს ქანქარაზე ფოლადის ბურთის ქანაობით. ხელსაწყო უნდა იყოს როგორც ნაჩვენებია სტანდარტულ ნახაზებში. ფოლადის ბურთის მასა უნდა იყოს 0.9 ± 0.045 კგ და ჩამოკიდებული უნდა იყოს ერთი ან ორი ქანქარას მავთულით, დიამეტრით არა უმეტეს 1 მმ-ისა, ისე რომ, ქანქარას რადიუსი იყოს 1750 ± 10 მმ. იმპულსის წერტილი უნდა იყოს ვერტიკალურად, ქანქარას რადიუსის ცენტრის ქვევით, ნიმუშის სიმაღლეზე /2 ± 10 მმ, სადაც არის (ბსდ)-ს სიმაღლე მითითებული ზედაპირის ზემოთ.

32) (ბსდ)-ები უნდა მიმაგრდეს მითითებულ ზედაპირს ფუძის გამოყენებით.

33) გამოცდა უნდა ჩატარდეს ნიმუშებზე მიმაგრებული და მიუმაგრებელი უკუამრეკლავი ნაწილებით.

34) უკუამრეკლავი ნაწილებიანი ნიმუშებისთვის სინათლის ძალა R უნდა განისაზღვროს ყოველი ასეთი სახისთვის დაკვირვების 20 -იანი კუთხით და შესასვლელის ნორმალური კუთხით პირის სახის მიმართ შესაბამისი პირობების შექმნამდე; დაკვირვების კუთხისა და შესასვლელის კუთხით განსაზღვრებები უნდა იყოს, როგორც მოცემულია S 873-ში: ნაწილი 1.

35) ყველა შესამოწმებელი ნიმუშის კონდიციონირება უნდა მოხდეს არანაკლებ 2 საათის მანძილზე 16 ± 2 °C ტემპერატურაზე. ზეგავლენის გამოცდა უნდა ჩატარდეს კონდიციონირების შემდეგ 60 წამში.

36) ზეგავლენა უნდა მოხდეს გარემოს პირობებში არა უმეტეს 20 °C-ისა.

37) ზეგავლენის 1 საათში ნიმუშები უნდა ჩაიყოს ზედ მიმაგრებული უკუამრეკლავი ნაწილებით წყალში 20 ± 5 °C-ზე 10 წუთით. 10 წუთი გაშრობის შემდეგ სინათლის ძალის კოეფიციენტი R უნდა გაიზომოს ამ მუხლის ქვემუხლ 34-ის შესაბამისად.

38) ნიმუში უნდა გამოიცადოს და ნებისმიერი დაზიანება, სინათლის ძალის კოეფიციენტის პროცენტული ცვალებადობა ან პირის ნებისმიერი მოძრობა თავისი ფუძიდან უნდა მოხსენებულ იქნეს.

გამოცდა დაგარდნით

39) თუ მოითხოვება (ბსდ)-ს ბალასტის დამატება, დაბალასტება უნდა მოხდეს ისე, როგორც მწარმოებლის ინსტრუქციაშია.

40) T-ს კონდიცირება უნდა მოხდეს არანაკლებ 2-საათიანი პერიოდისთვის ტემპერატურაზე 32 2 C.

41) კონდიცირების შემდეგ 1 წუთში (ბსდ) უნდა დაიკიდოს თავისი ნორმალური ვერტიკალური ღერძით ჰორიზონტალურად (ნებისმიერი ბალასტის კონტეინერის სახურავი ან საცობი, რომელიც (ბსდ)-ს განუყოფელი ნაწილია, უნდა განთავსდეს ყველაზე ზევით) და მისი ყველაზე ქვედა ნაწილით მყარი ჰორიზონტალური ზედაპირის ზევით 1500 5 მმ-ზე და და ჩამოიგდოს ერთხელ ვერტიკალურად საკიდლიდან მყარ ზედაპირზე.

42) ქვემოთ 41-ში აღწერილი გამოცდა უნდა გამეორდეს -16 2 C ტემპერატურაზე კონდიცირების შემდეგ.

43) ნებისმიერი შემჩნეული დაზიანების შესახებ უნდა იქნას მოხსენებული.

გამოცდა მოღუნვით

44) გამოცდა უნდა ჩატარდეს ნიმუშებზე მიმაგრებული უკუამრეკლავი ნაწილით და მის გარეშე.

45) პირი უნდა მიმაგრდეს ფუძეს მწარმოებლის ინსტრუქციების შესაბამისად. პირი და მისი ფუძე კონდიცირებული უნდა იყოს არანაკლებ 2 საათის განმავლობაში -16 2 C ტემპერატურაზე. კონდიცირების შემდეგ 1 წუთში პირი უნდა გაიღუნოს მისი ფუძის ხაზზე, პირის სახეზე ძალის მოდებით წერტილში მისი ვერტიკალური ცენტრის ხაზზე /2 10 მმ-ზე ზემოდან, ისე რომ ზედა ნაპირი შეეხოს მითითებულ ზედაპირს ან მასთან ერთ სიბრტყეში მდებარე ზედაპირს, როგორც მითითებულია სტანდარტულ ნახაზებზე. არის (ბსდ)-ს სიმაღლე. როგორც კი პირის ზედა კიდე შეეხება მითითებულ ზედაპირს, მღუნავი ძალა დაუყოვნებლივ უნდა მოიხსნას.

46) დამთავრების შემდეგ 30 წამიდან 60 წამამდე პირის ზედა ნაწილის მაქსიმალური ნარჩენი ჰორიზონტალური გაღუნვა უნდა გაიზომოს ვერტიკალური ღერძიდან პირის ფუძის ცენტრში გავლით და მითითებული ზედაპირის პერპენდიკულარულად.

47) გამოცდა უნდა გამეორდეს საპირისპირო მიმართულებით.

48) ამ მუხლის 45-47-ე ქვემუხლების პროცედურა უნდა გამეორდეს 32 2 C ტემპერატურაზე.

49) გადაღუნვები, ნებისმიერი შემჩნეული დაზიანება, პირის ნებისმიერი მოძრობა მისი ფუძიდან ან ფუძის ნებისმიერი დაძვრა/მოძრობა მოხსენებული უნდა იქნეს.

გამოცდა დატვირთვით

50) გამოცდა უნდა ჩატარდეს ნიმუშებზე მიმაგრებული უკუამრეკლავი ნაწილით და მის გარეშე. ეს გამოცდა უნდა ჩატარდეს სხვადასხვა ნიმუშზე, იმ ნიმუშზე ან ნიმუშებზე, რომლებიც შემოწმდა ამ მუხლის 31-38-ე და 44-49-ე ქვემუხლებში.

51) პირი უნდა მიმაგრდეს ფუძეს მწარმოებლის ინსტრუქციების შესაბამისად. გამოცდა უნდა ჩატარდეს პირისა და მისი ფუძის კონდიციონების შემდეგ არანაკლებ 2 საათის განმავლობაში -16 2 C ტემპერატურაზე.

52) პირის სახეზე ძალის მოდებით წერტილში მისი ვერტიკალური ცენტრის ხაზზე /2 10 მმ-ზე ზემოდან, პირის ზედა ნაწილი უნდა ვიბრირებდეს როგორც მითითებულია საკონტრაქტო ნახაზებში, სიხშირით 60 რხევა წუთში - 90 რხევა წუთში /4-ის ამპლიტუდით 10 წუთისთვის მითითებული ზედაპირით, რომელიც ჰორიზონტალურ პოზიციაშია. არის (ბსდ)-ს სიმაღლე. ერთი რხევა არის მოძრაობა ზედა პოზიციიდან მაქსიმალური ამპლიტუდით ერთი მიმართულებით, შემდეგ მაქსიმალური ამპლიტუდით მეორე მიმართულებით, შემდეგ კი დაბრუნება ზედა პოზიციაში.

53) დასრულების შემდეგ 30 წამიდან 60 წამამდე პირის ზედა ნაწილის მაქსიმალური ნარჩენი ჰორიზონტალური გაღუნვა უნდა გაიზომოს პირის ფუძის ცენტრში გამავალი ვერტიკალური ღერძიდან და პერპენდიკულარულად მითითებული ზადაპირის მიმართ.

54) ამ მუხლის 51-53-ე ქვემუხლების პროცედურა უნდა გამეორდეს 32 2 C ტემპერატურაზე.

55) გადაღუნვა, ნებისმიერი შემჩნეული დაზიანება, პირის ნებისმიერი მოძრაობა მისი ფუძიდან მოხსენებული უნდა იქნეს.

1215 არ გამოიყენება

1216 დროებითი საგზაო ნიშნები

1) დროებითი საგზაო ნიშნები უნდა გაითვალისწინოს კონტრაქტორმა, შეესაბამებოდეს მუხლ 1201-ს, აკმაყოფილებდეს მუხლ 118-ს, ჰქონდეს პროექტის მენეჯერის თანხმობა ინსტალირებამდე და აკმაყოფილებდეს ამ მუხლის მე-2-6 ქვემუხლებს.

დროებითი საგზაო ნიშნები უნდა აკმაყოფილებდეს ეროვნული საგზაო ნიშნების წესებს.

2) დროებითი საგზაო ნიშნები შემდეგნაირად უნდა იყოს კონსტრუირებული:

- (i) ბრტყელი და შიგნიდან განათებული ნიშნები: უკუარეკვლის კოეფიციენტი ნიშნების სახეების მასალისა, გამოყენებული ტიპის ან ტიპის სამუშაოებისთვის, როგორც არის განსაზღვრული საგზაო ნიშნების ეროვნული კანონმდებლობით, და უნდა შეესაბამებოდეს S 873-ში ნაწილი 6 კლას 1-ის მოთხოვნებს;

იქ, სადაც ნიშანი უნდა აღიმართოს 6 თვეზე ნაკლები დროისთვის, ის უნდა იყოს აგებული ისეთივე სტანდარტით, როგორც მუდმივი ნიშანი, იყოს ან პორტატიული ნიშანი, S 873-ის შესაბამისი: ნაწილი 2, ან ფიქსირებული ხანმოკლე გამძლეობის ნიშანი, რომელიც უნდა აკმაყოფილებდეს ამ მუხლის ქვემუხლს 3;

იქ, სადაც ნიშანი უნდა აღიმართოს 6 თვით ან მეტი ხნით, ის უნდა აიგოს ისეთივე სტანდარტით, როგორც მუდმივი ნიშანი, უნდა აკმაყოფილებდეს მოთხოვნებს მუდმივი საგზაო ნიშნებისთვის.

- (ii) ბოქინტები და მარკირების ძელები უნდა აკმაყოფილებდეს ეროვნული კანონმდებლობის შესაბამის მოთხოვნებს;
- (iii) საგზაო დგარები:

- (a) დროებითი უკუამრეკლავი საგზაო დგარები უნდა აკმაყოფილებდეს მუხლს 1213 და დაინსტალირდეს მხოლოდ 3 თვემდე პერიოდისთვის, შემდეგ კი შეიცვალოს;
 - (b) თუ მუდმივი უკუამრეკლავი საგზაო დგარები გამოყენებულია დროებითი მიზნებისთვის, ისინი უნდა აკმაყოფილებდეს მუხლს 1213;
 - (iv) საგზაო მარკირებები, კონუსები, ცილინდრები და დელინეატორები, საგზაო საფრთხის ნათურები და მაღალი ინტენსივობის მოციმციმე სიგნალების გადამწოდები უნდა აკმაყოფილებდეს შესაბამისად მუხლებს 1212, 1214 და 1215;
 - (v) პორტატიული საგზაო სიგნალები და გადასაზიდი გზის გადამკვეთი სიგნალები, სადაც ამასთან არის დაკავშირებული, უნდა აკმაყოფილებდეს ეროვნული კანონმდებლობის შესაბამის მოთხოვნებს;
 - (vi) ნებისმიერი სხვა სიგნალი, ნათურა, ბარიერი ან მოწყობილობა მოსახერხებელი უნდა იყოს მიზნისთვის, რომლისთვისაც ის არის გათვალისწინებული, უნდა აკმაყოფილებდეს შესაბამის სტანდარტებს.
- 3) ფიქსირებული ხანმოკლე გამძლეობის სიგნალები შემდგენიერად უნდა იყოს კონსტრუირებული:
- (i) მასალები:
 - (a) სანიშნე დაფები კონსტრუირებული უნდა იყოს მუდმივი ნიშნების გასაკეთებელი სტანდარტული მასალებისგან, ან ალტერნატიულად კონსტრუირებული იყოს ხისგან, ხის ხისტი ფიცრისგან, წებილი ფანერისგან ან დაპრესილი ნახერხის ფიცრისგან;
 - (b) ხისგან, ხის ხისტი ფიცრისგან, წებილი ფანერისგან ან დაპრესილი ნახერხის ფიცრისგან დამზადებული სანიშნე დაფების გამახისტებელი ჩარჩოები კონსტრუირებული უნდა იყოს რბილი ფოლადის ან ალუმინის სექციებიდან;
 - (c) სამონტაჟო ძეგლები კონსტრუირებული უნდა იყოს ფოლადისგან, თუჯისგან, ალუმინის შენადნობისგან, არმირებული ან წინასწარ დაბეჭდილი ბეტონისგან ან ხისგან;
 - (d) შემაერთებლები მუდმივი ნიშნის დასამზადებელი სტანდარტული მასალისგან დამზადებული ნიშნებისთვის უნდა იყოს ისეთივე მასალისგან დამზადებული, რომლებიც მუდმივი ნიშნებისთვის გამოიყენება. ხისგან, ხის ხისტი ფიცრისგან, წებილი ფანერისგან ან დაპრესილი ნახერხის ფიცრისგან დამზადებული ნიშნების შემაერთებლები უნდა იყოს ფოლადის, უჟანგავი ფოლადის ან თითბრის, ხის ხრახნებისგან ან მავთულის ლურსმნებისგან. წებოვანები შეიძლება გამოყენებულ იქნეს იმ შემთხვევაში, თუ ისინი წყალგაუმტარია და ტემპერატურის ცვალებადობა მათზე არ მოქმედებს;
 - (e) ხისგან, ხის ხისტი ფიცრისგან, წებილი ფანერისგან ან დაპრესილი ნახერხის ფიცრისგან დამზადებული სანიშნე დაფები უნდა იყოს გალაქული ან სხვანაირად დამუშავებული იმის უზრუნველსაყოფად, რომ მიღწეულ იქნეს დამაკმაყოფილებელი შესახედაობა და არ დაიშალოს ექსპლუატაციის ვადაში;
 - (ii) კონსტრუირება:
 - (a) სანიშნე დაფები კონსტრუირებული უნდა იყოს ისეთივე პრინციპებით, როგორც მოითხოვება მუდმივი ნიშნებისთვის, თუმცა გახისტება შეიძლება ამოღებულ იქნეს იმ შემთხვევაში, თუ სანიშნე დაფა გაივლის გაღუნვით გამოცდას, მოცემულს S 873-ში: ნაწილი 1;

- (b) ხის ნაწილებისგან დამზადებული გამახისტებელი ჩარჩოები ისე უნდა იყოს შეკავშირებული, რომ მათ გაუძლონ ამინდის არახელსაყრელ პირობებს;
- (c) ხისგან დამზადებულ სამონტაჟო ძელებს ისეთი განზომილებები უნდა ჰქონდეთ, რომლებიც საკმარისია ნიშანზე სავარაუდო დატვირთვის გასაძლევადა;
- (d) იქ, სადაც საჭიროა ნიშნების მიმაგრება გამახისტებელ ჩარჩოებზე და სამონტაჟო ძელებზე, ეს უნდა გაკეთდეს ხრახნით, ლურსმნით ან წებოთი;
- (e) ხის სანიშნე დაფები, გამახისტებელი ჩარჩოები და სამონტაჟო ძელები დაცული უნდა იყოს სპილენძ/ქრომ/დარიშხანით (CC), S 4072-ის შესაბამისად. სანიშნე დაფის სახე დასრულებული უნდა იყოს S 873 -ის: ნაწილი 6 შესაბამისად.

4) ძელებზე დამონტაჟებული დროებითი საგზაო ნიშნების აღმართვა უნდა შეესატყვისებოდეს მუხლ 1208-ს.

5) ნებისმიერი დროებითი საფარი ან დროებითი საგზაო ნიშნები უნდა შეესატყვისებოდეს მუხლ 1209-ს. საგზაო დგარებისა და საგზაო მარკირებების ნებისმიერი დროებითი საფარი უნდა აკმაყოფილებდეს მასში აღწერილ ნებისმიერ მოთხოვნებს.

1) დროებითი საგზაო ნიშნები უნდა მოიხსნას მაშინვე, როგორც კი ისინი გახდება არასაჭირო ან მოძრაობისთვის სარისკო. მოხსნის მეთოდები უნდა აკმაყოფილებდეს მინიმალურ ხელშეშლას უსაფრთხო მოძრაობისთვის. აღდგენა უნდა მოხდეს დაუყოვნებლივ, საგზაო ნიშნის მოხსნისთანავე.

7) ძელები არ უნდა სცილდებოდეს ნიშნის ზედა კიდე, გარდა იმ შემთხვევებისა, როცა მათზე დამაგრებულია გარე განათების სანათი. ასეთ შემთხვევებში ეს გადაცილება მინიმუმამდე უნდა იქნეს დაყვანილი.

1217 - 1218 არ გამოიყენება

1219 გადასასვლელები

- 1) გადასასვლელები უნდა განთავსდეს ნახაზებზე ნაჩვენებ ადგილებზე.
- 2) "ზებრა" გადასასვლელების დასრულებულ სამოსს უნდა ჰქონდეს მინიმალური მოცურებისადმი მედეგობის S3-ის კლასი, როცა შემოწმდება S 1436-ის შესაბამისად.
- 3) არაუკუამრეკლავი გზის დგარები უნდა აკმაყოფილებდეს მუხლ 1213-ს.
- 4) საგზაო მონიშვნა უნდა იყოს თეთრი და აკმაყოფილებდეს მუხლ 1212-ს, მუდმივი მარკირებებისთვის.

1220 საგზაო ნიშნები და საყრდენები

1) იქ, სადაც აღმართულია საგზაო ნიშნები (სიგნალების ჩათვლით) საყრდენებზე, ეს ნიშნები უნდა აკმაყოფილებდეს ამ სერიების შესაბამის მუხლებს.

2) მზა საყრდენები უნდა შეესაბამებოდეს სერიებს 1800. არმირებული ან წინასწარ დაძაბული ფოლადის საყრდენი უნდა შეესაბამებოდეს სერიებს 1700.

1221 ლითონისა და სხვა ზედაპირების მომზადება და დანგვიშა

ზოგადი

1) მუდმივი საგზაო ნიშნები უნდა მომზადდეს, დაცულ იქნეს კოროზიისგან და გაპრიალდეს S 873-ის შესაბამისად: ნაწილი 6 და ამ მუხლის 2-9 ქვემუხლებისა.

წინა პირები

2) სანიშნე დაფების წინა პირები უნდა მომზადდეს სახეების მასალების მისაღებად S 873-ის: ნაწილი 6 და ნიშნის წინა პირების მასალის მწარმოებლის რეკომენდაციების შესაბამისად, ისე რომ ნებისმიერი მომზადებისა და გაპრიალების დასასრულებლად მიყვებოდეს ამ მუხლის 3 და 6 ქვემუხლებს.

ფოლადის სანიშნე დაფები, ლარტყულები, ჩარჩოები და შემაერთებლები

3) ფოლადის სანიშნე დაფები, ლარტყულები, ჩარჩოები და შემაერთებლები უნდა მომზადდეს და დაცულ იქნეს S 873-ის: ნაწილი 6 შესაბამისად. მომზადება მე-2 ხარისხის ფოლადის გასაწმენდად და ზედაპირების გაფერადება უნდა შეესაბამებოდეს სერიებს 1900.

ფოლადის ძელები და ძელების სადგარები

4) ფოლადის ძელები და ძელების სადგარები უნდა მომზადდეს და დაცულ იქნეს S 873-ის: ნაწილი 7 შესაბამისად. შეღებვა უნდა შეესაბამებოდეს სერიებს 1900.

ალუმინის ან ალუმინის შენადნობის ძელები და ძელების სადგარები

5) ალუმინის ან ალუმინის შენადნობის ძელები და ძელების სადგარები შეუღებავი უნდა დარჩეს, როგორც მოითხოვება S 873-ის: ნაწილი 7-ით მიწის დონის ქვემოთ. მქრქალი შესახედაობა მიღწეული უნდა იქნეს ამ მუხლის 6 (ii) ქვემუხლის შესაბამისად.

ალუმინის ან ალუმინის შენადნობის სანიშნე დაფები, კარკასი და გამახისტებელი, და სანათების სადგარები

6) ზურგები ალუმინის ან ალუმინის შენადნობის ფურცლისა და დაფისა, რომლებიც ქმნიან დაფისებურ ნიშნებს და სანათების სადგარების გარეთა ნაწილებს, და სხვა მუდამ დაუცველ კომპონენტებს, სარკისებური ანარეკლის ასარიდებლად ნაკლებად შესამჩნევი უნდა გახდეს პროექტის მენეჯერთან შეთანხმებული მეთოდის გამოყენებით, საღებავით ან პლასტიკით შემდეგნაირად დაფარვით:

- (i) პლასტიკით დაფარვა, და მის დატანამდე წინასწარ უნდა დამუშავდეს S 873-ის: ნაწილი 6 შესაბამისად;
- (ii) შესაღები ზედაპირები მსუბუქად უნდა გაიხეხოს ქვემუხლების 1903.5 და 1903.6 შესაბამისად. გაუცხიმოვნდეს ან გრაფირება ამოივსოს დაგრუნტვით, რაც დეტალურადაა მოცემული სტანდარტში 35 საგანი ი. 14. დაგრუნტული ზედაპირების გარდა, ყველა ზედაპირი დაუყოვნებლივ უნდა გაიწმინდოს ქვემუხლ 1903.9-ის შესაბამისად. ყველა ზედაპირი, დაგრუნტული

ზედაპირების ჩათვლით, უნდა დაიფაროს ერთი ფენა მქრქალი პოლიურეტანის საღებავით, შესაბამისად 35 საგანე ო. 168-ისა, და შეიღებოს, როგორც მითითებულია. საღებავის დატანა უნდა შეესატყვისებოდეს ხელახალი დაფარვის შესაბამის დროებს (დაგრუნტვის ზემოდან), როგორც მითითებულია საღებავის მწარმოებლის მონაცემების ფურცელზე და სერიების 1900 მუხლებში.

კორპუსის შიგნიდან დამონტაჟებული ელექტრული კომპონენტები და დამხმარე აღჭურვილობა

7) რკინის შემცველი ფოლადი გარედან და შიგნიდან უნდა დამუშავდეს გალვანიზირებით, ლითონით ელექტრული დაფარვით, თუთიის ან ალუმინის სფრებით. ყველაფერი თანახმად სერიებისა 1900, ან სხვა ეკვივალენტური პრეპარატით ან დასამუშავებლით. ალუმინი და სხვა ლითონები დაუმუშავებელი უნდა დარჩეს.

უჟანგავი ფოლადის კომპონენტები

8) უჟანგავი ფოლადი დაუმუშავებელი უნდა დარჩეს, გარდა იმ ადგილებისა, სადაც კომპონენტი ჩანს ნიშნის სახესთან ერთად, სადაც ის უნდა დაიფაროს შესაფერისი მასალით ან საღებავით, რომელიც შეესაბამება სახის იმ ნაწილს.

თუჯის და სხმული ფოლადის კომპონენტები

9) გარეთა ზედაპირები უნდა იქნეს მომზადებული და დაცული. ყუთებსა და ფიდერების კარადებზე საღებავის საბოლოო ფენა დატანილი უნდა იყოს ადგილზე დამონტაჟების შემდეგ ნებისმიერი შიგნითა აპარატურის მორგების ჩათვლით, რომელიც მოითხოვება როგორც მუდმივი სამუშაოების ნაწილი. შიგნითა ზედაპირები ისევე უნდა დამუშავდეს, როგორც გარე ზედაპირები, გარდა იმისა, რომ საღებავის საბოლოო ფენები დატანილი უნდა იქნეს შიდა კომპონენტების ინსტალაციამდე.

სერია 1600 ხიმინჯები და შეჯრილი საჩრდენი კედლები

1601 ზოგადი მოთხოვნები ხიმინჯებისა და შეჯრილი საჩრდენი კედლებისთვის

განსაზღვრებები

- 1) „ხიმინჯის დასაშვები მზიდუნარიანობა“: უნარი, რომელიც ითვალისწინებს ხიმინჯის მზიდუნარიანობას, მასალებს, რომლებისგანაც დამზადებულია ხიმინჯი, გათვალისწინებულია დატვირთვის კოეფიციენტი, დაჯდომა, დაშორება, ხიმინჯის ქვეშ გრუნტის საერთო მზიდუნარიანობა და სხვა შესაბამისი ფაქტორები.
- 2) „საწყისი ზედაპირი“. დონე, რომლიდანაც ხიმინჯების მოსაწყობი ტექნიკა პირველად შედის გრუნტში.
- 3) „კომპრესიული ხიმინჯი“. ხიმინჯი, რომლის დიზაინი გათვალისწინებულია წინააღმდეგობის გასაწევად ღერძული ძალისთვის, რომელიც გამოიწვევდა გრუნტში მის უფრო ღრმად ჩასვლას.
- 4) “შედწევის მუდმივი მაჩვენებლის (CR) ტესტი“. ტესტი, რომლის დროსაც ხიმინჯი ჩადის გრუნტში თანაბარი კონტროლირებული სიჩქარით, ხოლო ხიმინჯის თავზე მოდებული ძალა უზრუნველყოფს გრუნტში შედწევის სიჩქარის მუდმივ ზომვას.
- 5) „ამოწვევის მუდმივი მაჩვენებლის (CR) ტესტი“. ტესტი, რომლის დროსაც ხიმინჯი ამოაქვთ გრუნტიდან მუდმივი რეგულირებადი სიჩქარით, ხოლო ხიმინჯის თავზე მოდებული ძალა უზრუნველყოფს გრუნტიდან ამოსვლის სიჩქარის მუდმივ ზომვას.
- 6) „გადაჭრის დონე“. დონე, რომელზეც გადაიჭრება ხიმინჯი.
- 7) „საპროექტო სავერიფიკაციო დატვირთვა (V)“. დატვირთვა, რომელიც შეცვლის გარკვეულ სამუშაო დატვირთვას ტესტირების მიზნებისთვის.
- 8) „დატვირთვის მუდმივი ბალასტი“. ტესტისთვის გამოყენებული მუდმივი დატვირთვა.
- 9) „დატვირთვის ფაქტორი“. ხიმინჯის მაქსიმალური (ზღვრული) მზიდუნარიანობისა და მაქსიმალური უსაფრთხო მზიდუნარიანობის შეფარდება. „მაქსიმალური უსაფრთხო მზიდუნარიანობა“ არის ხიმინჯზე დასაშვები მაქსიმალური დატვირთვა.
- 10) „შენარჩუნებული დატვირთვის ტესტი“. დატვირთვის ტესტი, რომლის დროსაც დატვირთვის თითოეული ნაზრდი მუდმივია დროის განსაზღვრულ პერიოდში, ან სანამ მოძრაობის სიჩქარის (დაჯდომის ან ამოწვევის) მოცემული მნიშვნელობა არ მიიღწევა.

- 11) „წინასწარი (საცდელი) ხიმინჯი“. ხიმინჯი, რომელიც ჩაისობა ხიმინჯების მოწყობის ძირითადი სამუშაოების ან სამუშაოების მოცემული ნაწილის დაწვებამდე.
- 12) „საანგარიშო დატვირთვა“. დატვირთვა, რომელსაც მოსდებენ შერჩეულ სამუშაო ხიმინჯს იმის დასადასტურებლად, რომ ის შესაფერისია მოცემულ ადგილას არსებული დატვირთვისთვის.
- 13) „დახრილი ხიმინჯი“. ხიმინჯი, რომელიც დამონტაჟებულია კუთხით, ვერტიკალის მიმართ.
- 14) „რეაქციის სისტემა“. მოდებული მუდმივი შეწონილი ძალის, ხიმინჯის, ანკერირების ან გაშლილი (განაწილებული) ფუნდამენტების სისტემა, რომელიც ქმნის წინააღმდეგობას, რომლითაც ხდება ხიმინჯის ტესტირება.
- 15) „ხიმინჯის ჯდომა“. ხიმინჯის თავის ღერძული მოძრაობა. ხიმინჯის ჯდომის მნიშვნელობა, რომელიც მითითებულია მოცემული დატვირთვისთვის, ასახავს სიდიდეს, რომელიც მიიღწევა დატვირთვის პირველი ციკლის განმავლობაში. როცა ხიმინჯები უნდა დაიტვირთოს და განიტვირთოს რამდენიმე ციკლის განმავლობაში, ჯდომა წარმოადგენს ვერტიკალური მოძრაობის ჯამურ სიდიდეს ციკლების განმავლობაში.
- 16) „მოცემული სამუშაო დატვირთვა (SW)“. მოცემული დატვირთვა ხიმინჯის თავზე.
- 17) „დატვირთული ხიმინჯი“. ხიმინჯი, რომელიც დაპროექტებულია იმისთვის, რომ წინააღმდეგობა გაუწიოს ღერძულ ძალას, რომელიც გრუნტიდან მის ამოღებას ცდილობს.
- 18) „საცდელი ხიმინჯი“. ხიმინჯი, რომელზეც მოსდებენ დატვირთვას ტესტირების დროს.
- 19) „ზღვრული მზიდუნარიანობა“. მაქსიმალური წინააღმდეგობა, რომელსაც უზრუნველყოფს ხიმინჯი, როდესაც გრუნტის სიმტკიცე სრულადაა გამოყენებული.
- 20) „სამუშაო ხიმინჯი“. ერთ-ერთი ხიმინჯი, რომელიც კონსტრუქციის ფუნდამენტს ქმნის.
- 21) „შეჭრილი საყრდენი კედელი“. საყრდენი კედელი ყალიბით, რომელსაც ქმნის ან მის გარშემო მყოფი გრუნტი (მაგალითად, ჩასხმა, როდესაც ყალიბის ფუნქციას ასრულებს გათხრილი მიწის ზედაპირი) ან ფურცლოვანი ხიმინჯი, რომელიც გრუნტშია მოთავსებული.
- 22) „შეჭრილი საყრდენი კედლის ელემენტი“. ცალკეული ელემენტი, რომელიც გამოყენებულია მოცემული შეჭრილი კედლის სისტემაში, მაგალითად, დიაფრაგმული კედლის პანელი ან პირველადი ან მეორადი ხიმინჯი გამჭოლ კედელში, რომელიც შეიძლება იზოლირებულად აიგოს.

ზოგადი

23) ხიმინჯები და შეჭრილი საყრდენი კედლები უნდა აიგოს წინამდებარე სერიისა და 1700, 1800 და 1900 სერიების დებულებების შესაბამისად.

განთავსება, პროექტირება და მშენებლობა

24) საჭიროებისამებრ კონტრაქტორმა უნდა დააპროექტოს ხიმინჯები და შეჭრილი საყრდენი კედლები. კონტრაქტორმა პროექტის მენეჯერს ასევე უნდა წარუდგინოს დასამტკიცებლად საპროექტო გაანგარიშებები, დეტალური ინფორმაცია გამოსაყენებელი მასალების შესახებ და ზომების სქემა.

დაშვებები ხიმინჯისთვის

25) ხიმინჯი უნდა დამონტაჟდეს კონტრაქტორის პროექტისგან შემდეგი მაქსიმალური ნებადართული დაშვებებით:

პოზიცია: 75 მმ ნებისმიერი მიმართულებით, საწყისი დონიდან
ვერტიკალურობა: 1/75 გადახრა ვერტიკალიდან
დახრილობა: 1/25 გადახრა მოცემული დახრილობიდან, როდესაც ხიმინჯის დახრილობა 1/1-ზე ნაკლებია და 1/16-დან, როდესაც ხიმინჯის დახრილობა 1/6-ზე მეტია

ძალდატანებითი შესწორების მეთოდი ნებადართული არ არის, თუ არ დამტკიცდება, რომ ეს არ მოახდენს უარყოფით ზემოქმედებას ხიმინჯის მთლიანობაზე, გამძლეობასა და საექსპლუატაციო მახასიათებლებზე.

ხიმინჯების მოწყობის მეთოდი

26) კონტრაქტორმა უნდა მიაწოდოს დეტალური ინფორმაცია ხიმინჯების მოწყობის მეთოდის, დანადგარებისა და მონიტორინგის აღჭურვილობის შესახებ, რომელთა გამოყენებასაც ის ვარაუდობს. შეიძლება გამოყენებული იყოს ხიმინჯების მოწყობის ალტერნატიული მეთოდები, იმ პირობით, რომ ისინი აკმაყოფილებენ სპეციფიკაციის მოთხოვნებს.

ჩანაწერები

27) კონტრაქტორმა უნდა აწარმოოს ჩანაწერები, როგორც აღნიშნულია ვარსკვლავით 16/1 ცრილში, თითოეული ხიმინჯის, ჩაშენებული საყრდენი კედლის თითოეული ელემენტის, ან როგორც ჩამოთვლილია 1615 პუნქტში, ფურცლოვანი ხიმიჯიანი კედლების დამონტაჟების შესახებ. ხელმოწერილი ჩანაწერები ერთობლივად სამუშაო ჩანაწერებია. ამ ჩანაწერების ასლები, მოთხოვნისამებრ, უნდა გადაეცეს პროექტის მენეჯერს.

ჩანაწერებში უნდა აღინიშნოს ნებისმიერი გაუთვალისწინებელი ჩასობა და გაბურღვა.

დაზიანების კრიტერიუმი**მეზობლად არსებული სტრუქტურები და სამსახურები**

28) კონტრაქტორმა უნდა გაითვალისწინოს მეზობლად არსებული ნაგებობები და კომუნიკაციები, რომლებიც, სავარაუდოდ, სამუშაოების ზემოქმედების ზონაში მოყვება და რომლებიც მგრძნობიარეა ხმაურის, ვიბრაციისა და

გრუნტის მოძრაობის მიმართ. საჭიროებისამებრ, კონტრაქტორმა უნდა წარმოადგინოს თავისი გეგმები კვლევების, მოძრაობისა და ვიბრაციის მონიტორინგისთვის ხიმინჯების მშენებლობის დაწყებამდე.

ხიმინჯების ან კედლების დასრულებული ელემენტების დაზიანება

29) კონტრაქტორმა უნდა უზრუნველყოს, რომ სამუშაოების მიმდინარეობის დროს ადგილი არ ექნება წანაცვლებას ან დაზიანებებს, რომლებიც უარყოფით ზემოქმედებას მოახდენენ დამთავრებული ხიმინჯების ან კედლის ელემენტების საექსპლუატაციო მახვენებლებსა და გამძლეობაზე.

კონტრაქტორმა უნდა წარმოადგინოს მის მიერ დაგეგმილი თანამიმდევრობა და ვადები ხიმინჯების ჩასობისა და ბურღვისთვის, ასევე კედლების ელემენტების მონტაჟისთვის, მიმდებარე ხიმინჯების ან კედლების ელემენტების დაზიანების თავიდან აცილების აუცილებლობის გათვალისწინებით.

დროებითი საყრდენი

30) კონტრაქტორმა უნდა უზრუნველყოს, რომ, სადაც საჭიროა, მუდმივად ცალკე მდგომი ნებისმიერი ხიმინჯი დროებით დამაგრდეს კავებით ან საყრდენებით, დაუყოვნებლივ, ჩასობის შემდეგ, რათა თავიდან იქნეს აცილებული მისი მორყევა გრუნტში და უზრუნველყოფილი იყოს, რომ ის არ დაზიანდება რყევების, ვიბრაციის ან მოძრაობის შედეგად.

ხიმინჯების დაკვეთა

31) კონტრაქტორმა უნდა უზრუნველყოს, რომ ხიმინჯები დროულად ხელმისაწვდომი იყოს სამუშაოებში გამოსაყენებლად. ყველა ხიმინჯი და საწარმოო საშუალება ხელმისაწვდომი უნდა იყოს დათვალიერებისთვის ნებისმიერ დროს. ხიმინჯები უნდა შეამოწმოს კონტრაქტორმა მიწოდების დროს და ნებისმიერი წუნი უნდა შეიცვალოს. ხიმინჯებისთვის გამოყენებული ბეტონისა და ფოლადის ტესტირების ჩანაწერები მოთხოვნისამებრ უნდა გადაეცეს პროექტის მენეჯერს.

ფოლადის ხიმინჯებისთვის კონტრაქტორმა უნდა წარმოადგინოს წინასწარი ტესტირების შედეგების შესახებ დეტალური ინფორმაცია ძირითადი სამუშაოებისთვის (რომლებიც დროებითი სამუშაოები არ არის) განკუთვნილი ხიმინჯების დაკვეთამდე, სულ მცირე, 5 სამუშაო დღით ადრე.

1602 ქარხნული დამზადების არმირებული და წინასწარ დაკაბული ბეტონის ხიმინჯები და ქარხნულად დამზადებული არმირებული ბეტონის სემპენტური ხიმინჯები

მასალები და კომპონენტები

ფოლადისა და რკინის კომპონენტები

1) ქარხანაში დამზადებული ბეტონის ხიმინჯებისა და გადასაბმელი ბეტონის სემპენტური ხიმინჯების წინასწარ დამზადებული ფოლადის ელემენტები უნდა შეესაბამებოდეს S 10025-1-ს და S 10025-2-ს, სსმული ფოლადის კომპონენტების S275 ან S355 კლასებს, ან A(A1, A2 ან A3) კლასებს, ან დამყოლი

ფოლადის S 1563-ს კლასს, მასალის აღმნიშვნელი სიმბოლოებით, - JS-350-22, - JS-400-15, - JS-400-10-ს თანახმად.

ხიმინჯების შეერთებები სეგმენტური ხიმინჯებისთვის

2) შეერთებები მჭიდროდ უნდა იყოს მორგებული და გადაბმის მეთოდი უნდა უზრუნველყოფდეს ზედაპირების მჭიდრო კონტაქტს. სამუშაოების დაწყებამდე წარმოდგენილი უნდა იყოს დეტალური ინფორმაცია შემაერთებელი სისტემის პროექტირების, წარმოებისა და ტესტირების შესახებ.

გადაბმულ ხიმინჯებს უნდა შეეძლოს იმავე დეფორმაციების გაძლევა, რასაც უძლებენ იმავე განიკვეთისა და მასალის მთლიანი ხიმინჯები.

დაუშვებელია შეერთებების შედუღება ძირითად არმატურასთან, როდესაც პირგადადებით შეერთების ნაცვლად შეერთებებში დუღდება გამოშვებული არმატურები.

ხიმინჯების თითოეული შეერთება უნდა იყოს კვადრატული კვეთის დაცენტრებული ხიმინჯის ღერძის მიმართ, არა უმეტეს 1/150-ზე დაშვებით. ხიმინჯის შეერთების ცენტროიდი უნდა იყოს 5 მმ-ს ფარგლებში ხიმინჯის ელემენტის რეალური ღერძიდან.

3) ხიმინჯის ბოლოების კონსტრუქცია ისეთი უნდა იყოს, რომ გამოირიცხოს ხიმინჯის დაზიანება მისი დამონტაჟების დროს.

ხიმინჯების სათავისების არმირება

4) ხიმინჯის სათავისები უნდა იყოს არმირებული ან შეკრული, რათა ხიმინჯი არ გასკდეს ჩასობის დროს.

ცხრილი 16/1: ჩანაწერები, რომლებიც უნდა იწარმოებოდეს (აღნიშნულია ვარსკვლავით)

მონაცემები	რკინაბეტონის ფოლადის მზიდის ჩასასობის წინასწარ რდამზადებული ხიმინჯები	წინასწარ დამზადებული ჩასასობის ელი რკინაბეტონის ხიმინჯები	ჩასასობის ადგილზე ჩამოსხმული რკინაბეტონის ხიმინჯები	ბურღვით ადგილზე ჩამოსხმული ბეტონის ხიმინჯები	უწყვეტი ხრახნული ბეტონის ან დუღაბის ხიმინჯები
კონტრაქტი	*	*	*	*	*
ხიმინჯის ნომერი (მდებარეობა)	*	*	*	*	*
ხიმინჯის ტიპი	*	*	*	*	*
ნომინალური განიკვეთის ზომები ან დიამეტრი	*	*	*	*	*
ღულის გაფართოების/ბაზის ნომინალური დიამეტრი	-	-	-	*	-
წინასწარ დამზადებული ხიმინჯის სიგრძე	*	*	-	-	-
მდგარი გრუნტის წყლის დონე უშუალო დაკვირვებიდან ან მოცემული ობიექტის კვლევის	-	-	*	*	*

მონაცემები	რკინაბეტონისა და ფოლადის მზიდის ჩასასობის წინასწარ დამზადებული	წინასწარ დამზადებული ჩასასობის გადასაბმელი რკინაბეტონის ხიმინჯები	ჩასასობის ადგილზე ჩამოსხმული რკინაბეტონის ხიმინჯები	ბურღვით ადგილზე ჩამოსხმული ბეტონის ხიმინჯები	უწყვეტი ხრახნული ბეტონის ან დუღაბის ხიმინჯები
მონაცემებით ჩასობის, ხელახლა ჩასობის ან ბურღვის დღე და დრო	*	*	*	*	*
დაბეტონების თარიღი	-	-	*	*	*
გრუნტის დონე ხიმინჯის ადგილას, ხიმინჯის მონტაჟის დაწყებისთვის (საწყისი ზედაპირი)	*	*	*	*	*
სამუშაო დონე, რომელზეც დგას ხიმინჯების ჩასასობი მანქანა	*	*	*	*	*
სიღრმე ხიმინჯის ადგილას გრუნტის დონიდან ხიმინჯის წვერომდე	*	*	*	*	*
წვეროს დონე	*	*	*	*	*
ხიმინჯის სათავისის დონე მშენებლობის დამთავრებისას	*	*	*	*	*
ხიმინჯის გადაჭრის დონე	*	*	*	*	*
დროებითი ყალიბის სიგრძე	-	-	*	*	-
მუდმივი ყალიბის სიგრძე	-	-	*	*	-
ჩაქუჩის ტიპი, წონა, ვარდნა, მექანიკური	*	*	*	-	-
მდგომარეობა და ეკვივალენტური ინფორმაცია სხვა ალტურვილობისთვის	*	*	*	-	-
გამოყენებული შეფუთვის ნომერი და ტიპი და ხიმინჯის ჩასასობად გამოყენებული ალტურვილობის მდგომარეობა	*	*	*	-	-
ხიმინჯის ან ხიმინჯის მილისის სიღრმეში ჩასვლა, მილიმეტრებში, ათ დარტყმაზე, ან დარტყმათა რიცხვი 25-მმ-ზე ჩასვლისთვის	*	*	*	-	-
გრუნტისა და ხიმინჯის დროებითი შეკუმშვა 0.25 მ ინტერვალებში დაფიქსირებული	*	*	*	-	-
წინააღმდეგობა ჩასობის მიმართ ნიადაგის ნიმუშები, რომლებიც აღებულია	*	*	*	*	*
ადგილზე ტესტირების დროს, რაც განხორციელდა ხიმინჯის ფორმირებისას ან ხიმინჯის პოზიციის მახლობლად	*	*	*	*	*
არმატურის სიგრძე, სხვა დეტალები და საფარი	-	-	*	*	*
ბეტონის ნარევი	-	-	*	*	*
ხიმინჯთან მიწოდებული ბეტონის მოცულობა, როდესაც ეს პრაქტიკულად მიზანშეწონილია	-	-	*	*	*
ყველა ინფორმაცია, რომელიც შეეხება დაბრკოლებებს, შეფერხებებსა და სამუშაოების მიმდინარეობის სხვა	*	*	*	*	*
ხელშემშლელ ფაქტორებს ხიმინჯის ფორმირების ალტურვილობა	*	*	*	*	*
ნომრების ჩათვლით	-	-	-	*	*
მოთხრილი გრუნტის აღწერა	-	-	-	*	*
სიღრმე საწყისი ზედაპირიდან ქანების შრეების ცვალებადობისა და მდგარ	-	-	-	*	*

მონაცემები	რკინაბეტონისა და ფოლადის მზიდის ჩასასობის წინასწარ დამზადებული ხიმინჯები	წინასწარ დამზადებული ჩასასობის გადასაბმელი რკინა-ბეტონის ხიმინჯები	ჩასასობის ადგილზე ჩამოსხმული რკინა-ბეტონის ხიმინჯები	ბურღვით ადგილზე ჩამოსხმული ბეტონის ხიმინჯები	უწყვეტი სრახნული ბეტონის ან დუღაბის ხიმინჯები
გრუნტის წყლების დონემდე და ნებისმიერ სხვა ცვალებადობამდე	-	-	-	*	-
სიღრმე ბეტონის ზედაპირის საშუალო დონიდან, დროებითი ქარგილის მოშორებამდე და მოშორების შემდეგ ძრავის ტიპი, მომენტი. შეფასებული მწარმოებლობა	-	-	-	-	*
სიღრმე ბეტონის ზედაპირიდან, ბეტონის ყოველი ნაკადის ჩასხმის შემდეგ	-	-	*	*	*
დახრილი ხიმინჯებისთვის, დახრის კუთხე დამხმარე სითხის ტესტები	*	*	*	*	-
მონიტორინგის ინფორმაცია, 1604 პუნქტის მე-15 ქვეპუნქტის მიხედვით	-	-	-	-	*
არმატურის კონსტრუქციის წვეროს დონე	-	-	*	*	*
კონტრაქტი	*	*	*	*	*
ელემენტების ნომრები (მდებარეობა)	*	*	*	*	*
ელემენტების ტიპი	*	*	*	*	*
ნომინალური განივკვეთის ზომები	*	*	*	*	*
მიმართველი კედლის წვერო და ძირი (საჭიროების მიხედვით)	*	*	*	-	-
წინასწარ დამზადებული ელემენტის სიგრძე	*	-	-	-	*
გრუნტის წყლების დონე უშუალო დაკვირვებიდან	*	*	*	*	*
გათხრის დღე და დრო	*	*	*	*	*
დაბეტონების თარიღი	*	*	*	*	*
მიწოდებული მასალების მიღების დღეები	*	*	*	*	*
გრუნტის დონე ელემენტის პროციაზე, ელემენტის მონტაჟის დაწყებისას (საწყისი ზედაპირი)	*	*	*	*	*
სამუშაო დონე, რომელზეც დგას მანქანა	*	*	*	*	*
სიღრმე გრუნტის დონიდან ან მიმართველი კედლიდან, საჭიროებისამებრ, და ელემენტების მდებარეობა შესაბამისი ელემენტის წვეროს მიმართ	*	*	*	*	*
წვეროს დონე	*	*	*	*	*
აშენებული ელემენტის თავის დონე	*	*	*	*	*
ელემენტის გადაჭრის დონე	*	*	*	*	*
დეტალები ელემენტების შეჭრის ბოლო წერტილის შესახებ	*	-	-	-	-
დროებითი ყალიბის სიგრძე, საჭიროებისამებრ	-	*	*	*	*
მუდმივი ყალიბის სიგრძე, საჭიროებისამებრ	-	-	*	*	*
ნიადაგის სინჯები და ელემენტების ფორმირებისას ან ელემენტების მდებარეობის მახლობლად აღებული სინჯების ადგილზე ტესტირება	*	*	*	*	*
ტესტები დამხმარე სითხისთვის	*	*	*	*	*

მონაცემები	რკინაბეტონის ფოლადის მზიდის ჩასასობის წინასწარ დამზადებული ჩასასობის გადასაბმელი რკინა-ბეტონის ხიმინჯები	წინასწარ დამზადებული ჩასასობის გადასაბმელი რკინა-ბეტონის ხიმინჯები	ჩასასობის ადგილზე ჩამოსხმული რკინა-ბეტონის ხიმინჯები	ბურღვით ადგილზე ჩამოსხმული ბეტონის ხიმინჯები	უწყვეტი სრახნული ბეტონის ან დუღაბის ხიმინჯები
ფოლადის არმატურის სიგრძე და დეტალები მის შესახებ, საჭიროებისამებრ	*	*	*	*	*
ბეტონის ნარევი და ხსნარი ელემენტისთვის მიწოდებული ბეტონის მოცულობა	*	*	*	*	*
ბეტონის ან ხსნარის წვეროს დონისა და უღუფებით ჩასხმული ბეტონის რაოდენობის დამოკიდებულების გრაფიკი	*	*	*	*	*
ყველა ინფორმაცია, რომელიც შეეხება შეფერხებებს, დაბრკოლებებს და სამუშაოების მიმდინარეობის სხვა ხელშემშლელ ფაქტორებს.	*	*	*	*	*
მშენებლობის შემდგომი ჩანაწერები ელემენტების ვერტიკალური და ჰორიზონტალური მდებარეობების შესახებ, საჭიროებისამებრ	*	*	*	*	*
გრუნტის, კონსტრუქციებისა და სამოშაოთა მოძრაობა სპეციფიკაციის მიხედვით	*	*	*	*	*

შენიშვნა: 1) ყველა დონეები უნდა ნახაზებში მითითებული მონაცემების შესაბამისი იქნეს

2) ყველა დრო მოცემული უნდა იქნეს 24 საათიან სისტემაში.

დაშვებები ხიმინჯების ზომებისთვის

5) ხიმინჯის განივკვეთის ზომები არ უნდა იყოს მითითებულზე მეტი ან ნაკლები, 6 მმ-ზე მეტით. ხიმინჯის თითოეული მხარე არ უნდა იყოს ზედაპირის ნებისმიერი ორი წერტილის შემაერთებელი სწორი ხაზიდან გადახრილი 6 მმ-ზე მეტად, ყოველ 3 მეტრზე, ასევე, ხიმინჯის ნებისმიერ განივკვეთზე, ხიმინჯის სიგრძის გასწვრივ, ცენტრი არ უნდა იყოს წანაცვლებული 1/500-ზე მეტით წრფიდან, რომელიც ხიმინჯის ბოლოების ცენტრებს აერთებს. როდესაც ხიმინჯის სიგრძე 3 მეტრზე ნაკლებია, წრფიდან ნებისმიერი დასაშვები გადახრა უნდა შემცირდეს 6 მმ-ზე მცირე მაჩვენებლამდე, პროპორციულად, რეალური სიგრძის შესაბამისად.

ხიმინჯის ელემენტის ან ხიმინჯის ბოლოს სათავისი, რომელზეც ეცემა ურო, მართი კუთხით უნდა იყოს ხიმინჯის ღერძის მიმართ, 1/150-ზე დაშვებით.

არმირება ქარხნულად დამზადებული არმირებული და წინასწარ დაჭიმული ბეტონის ხიმინჯებისთვის

6) ფოლადის არმატურა უნდა შეესაბამებოდეს 1700 სერიას.

ძირითადი გრძივი არმატურის ღეროები ხიმინჯში, რომლებიც 12 მეტრზე მეტი არ არის, უნდა იყოს მთლიანი. ხიმინჯებში, რომელთა სიგრძე 12 მეტრზე მეტია, დასაშვებია შეერთებები ძირითად გრძივ ღეროებში, ისე რომ შეერთებების რიცხვი მინიმალური იყოს. არმატურის შეერთებები ისეთი უნდა იყოს, რომ შეერთების ადგილი აბსოლუტურ სიმტკიცეს აღწევდეს.

პირგაგადებით ან დახრილი ჩაჭრით გადაბმულ შეერთებებს უნდა ჰქონდეს დამაკავშირებელი ღეროები, რომლის დიზაინი ითვალისწინებს ექსცენტრული ძალების მიმართ მედეგობას. არმირება უნდა ითვალისწინებდეს ჩაბმისა და აწვევის საჭიროებებს.

განმზღენები უნდა დაპროექტდეს და დამზადდეს გამძლე მასალების გამოყენებით, რომლებიც არ გამოიწვევს არმატურის კოროზიას ან ბეტონის ატკეჩვას. წარმოდგენილი უნდა იყოს დეტალური ინფორმაცია იმის შესახებ, თუ როგორ ვარაუდობს კონტრაქტორი არმატურის სწორად განთავსებასა და მისი დამცავი ფენის უზრუნველყოფას.

არმატურა ქარხნულად დამზადებული არმირებული ბეტონის სეგმენტური ხიმინჯებისთვის

7) ფოლადის არმატურა უნდა შეესაბამებოდეს 1700 სერიას.

ძირითადი გრძივი არმატურის ღეროები მთლიანი უნდა იყოს. გათვალისწინებული უნდა იყოს ჩაბმისა და გადატანისთვის.

განმზღენები უნდა დაპროექტდეს და დამზადდეს გამძლე მასალებით, რომლებიც არ გამოიწვევს არმატურის კოროზიას ან ბეტონის ატკეჩვას. წარმოდგენილი უნდა იყოს დეტალური ინფორმაცია იმის შესახებ, თუ როგორ ვარაუდობს კონტრაქტორი არმატურის სწორად განთავსებას და მისი დამცავი ფენის უზრუნველყოფას.

ქარგილი

8) თუ ხიმინჯს აქვს ფასონური ნაწილები ან ბუნიკი, მაშინ ხიმინჯის ბოლო სიმეტრიული უნდა იყოს ხიმინჯის ვერტიკალური ღერძის მიმართ. ხიმინჯზე არსებულ დამუშავების ან მონტაჟისთვის გათვალისწინებულ ხვრელებს გამოკრული უნდა ჰქონდეს ფოლადის მილები ან, ალტერნატიულად, ისინი შეიძლება ჩატანებული იყოს.

ქარგილი უნდა იყოს მყარი, სუფთა და ისეთი კონსტრუქცია ჰქონდეს, რომ ხსნარი ან შემავსებელი არ დაიკარგოს თხელი ბეტონის შემთხვევაშიც; მან უნდა უზრუნველყოს ხიმინჯების ერთგვაროვანი სექციების წარმოება დეფექტების გარეშე. ხიმინჯი ქარგილიდან ისე უნდა იქნეს ამოღებული, რომ ხიმინჯი არ დაზიანდეს.

ბეტონი

ზოგადი

9) ცემენტის მასალები, შემავსებლები, მინარეგები და წყალი უნდა შეესაბამებოდეს 1700 სერიას.

ბეტონის ჩასხმისა და დატენვის მეთოდი უნდა უზრუნველყოფდეს, რომ საბოლოო მდგომარეობაში ბეტონი მკვრივი და ერთგვაროვანი იყოს.

ბეტონის დაცვა და მისი მოვლა

10) დატენვის შემდეგ, დაუყოვნებლივ, ბეტონი ადეკვატურად უნდა იყოს დაცული ამინდის, მათ შორის, ქარის, წვიმის, ტემპერატურის სწრაფი ცვლადობისა და გაყინვის მანერე ზემოქმედებისგან. ბეტონის მომწიფება და დაჩქარებული მომწიფება უნდა შეესაბამებოდეს 1710-ე პუნქტს.

ხიმინჯი არ უნდა მოიხსნას ქარგილიდან, სანამ არ იქნება მიღწეული ბეტონის საკმარისი სიმტკიცე, რათა ხიმინჯთან შეხება დაზიანების გარეშე იყოს შესაძლებელი.

წინასწარ დაძაბვა

ზოგადი

11) წინასწარ დაძაბვის ოპერაციები უნდა ჩატარდეს მხოლოდ გამოცდილი და კომპეტენტური ზედამხედველის ხელმძღვანელობით. ყველა პერსონალი, რომელიც დამჭიმავ აღჭურვილობასთან მუშაობს, სათანადოდ უნდა იყოს მომზადებული ამ აღჭურვილობის გამოყენებისთვის.

დაჭიმვები და ჯამური ძალები, დანაკარგების დაშვების ჩათვლით, გამოთვლილი უნდა იყოს დაძაბვის დაწყებამდე.

წინასწარ დაძაბული ღეროების დაჭიმვა და წინასწარი დაჭიმულობის გადაცემა უნდა განხორციელდეს თანდათანობით, თანაბარი ტემპით. ძალის მნიშვნელობები მიიღება აღჭურვილობაში ჩამონტაჟებული ახლად კალიბრებული დინამომეტრული ელემენტის ან წნევის საზომი ხელსაწყოთა ანათვლებიდან. წინასწარ დაძაბული ღეროების დაჭიმვა უნდა იყოს გაანგარიშებული დაჭიმულობის 5%-ის ფარგლებში.

ბეტონის სიმტკიცე

12) კონტრაქტორმა უნდა ჩამოასხას საკმარისი რაოდენობის კუბები, რომელთა მომწიფება ისევე ხდება, როგორც ხიმინჯის შემთხვევაში, რათა მან შეძლოს, ერთ ჯერზე ორი კუბის ტესტირებით, კუბების წყვილებს შორის სათანადო ინტერვალით იმის დემონსტრირება, რომ ბეტონის საჭირო სიმტკიცე მიღწეულია.

ხიმინჯების ბეტონი არ უნდა დაიჭიმოს მანამ, სანამ ტესტირების კუბები საჭირო სიმტკიცეს არ მიაღწევს.

ჩანაწერები

13) კონტრაქტორმა უნდა აწარმოოს დეტალური ჩანაწერები, რომლებშიც დაფიქსირდება დაჭიმულობა, გაზომილი დაჭიმვები, წნევის საზომი ხელსაწყოთა ან დინამომეტრული ელემენტის ანათვლები და დაჭიმვების რაოდენობა თითოეულ ანკერზე. კონტრაქტორმა ასევე უნდა შეამოწმოს თითოეული ხიმინჯის არმატურის დამცავი ფენა და უზრუნველყოს, რომ ის შეესაბამებოდეს მოცემულობას. ამ ჩანაწერების ასლები მოთხოვნისამებრ უნდა გადაეცეს პროექტის მენეჯერს.

წინასწარ დაძაბული ხიმინჯები

14) წინასწარი დაჭიმვის გადაცემის შემდეგ დასაცემენტებელ წინასწარ დაძაბულ ხიმინჯებში მილისებისა და სასულეების მიმართ მოთხოვნებისგან განცალკევებით გამოიყენება დამატებითი მოთხოვნები წინასწარ დაძაბული ხიმინჯების მიმართ.

ხსნარის ჩასხმის პროცედურები

15) ხსნარი უნდა შეირიოს, სულ მცირე, ორი წუთის განმავლობაში, ვიდრე არ მიიღწევა ერთგვაროვანი კონსისტენცია.

მიღები არ უნდა დაცემენდტეს, თუ ჩრდილში ტემპერატურა 3 C-ზე დაბალია.

დაცემენტების დაწყებამდე ყველა მილისი გულდასმით უნდა გაიწმინდოს შეკუმშული ჰაერით, რომელშიც არ უნდა იყოს ზეთები.

ხსნარი მილისში უნდა შევიდეს უდაბლესი წერტილის მახლობლად, ერთი უწყვეტი ოპერაციით და საშუალება მიეცეს მას გამოვიდეს გამოსასვლელიდან, სანამ მისი კონსისტენცია შემავალი ხსნარის კონსისტენციას არ გაუტოლდება. მილისების სასულეები უნდა შეესაბამებოდეს 1711-ე პუნქტს.

ხსნარი

16) წინასწარ დაჭიმვისთვის განკუთვნილ ხსნარი შემდეგი თვისებებით უნდა ხასიათდებოდეს:

- a) ხიმინჯის ხსნარის საპროექტო მაჩვენებლები და კონსისტენცია ისეთი უნდა იყოს, რომ შესაძლებელი იყოს ნარევის გადაქაჩვა
- b) ხსნარი უნდა შედგებოდეს მხოლოდ ორტლანდ-ცემენტის C I, S 197-1-ის შესაბამისად, წყლისა და შემავსებლისგან. შემავსებლის გამოყენება დასაშვებია მწარმოებლის ინსტრუქციების მიხედვით და ის უნდა შეესაბამებოდეს 1703-ე პუნქტს.
- c) ხსნარში წყლის/ცემენტის თანაფარდობა რაც შეიძლება დაბალი უნდა იყოს, საჭირო კონსისტენციის გათვალისწინებით. წყლისა და ცემენტის თანაფარდობა არ უნდა აღემატებოდეს 0.40-ს.
- d) ხსნარი არ უნდა ჟონავდეს 2%-ზე მეტად, 3 საათის შემდეგ ან, მაქსიმუმ, 4%-მდე, 18 C ტემპერატურაზე გაზომვისას, დახურულ მინის ცილინდრში, დაახლოებით 100 მმ დიამეტრითა და 100 მმ ხსნარის სიმაღლით. წყალი ხელახლა უნდა შთაინთქას 24 საათის შემდეგ.

სამუშაო ხსნარის ტესტირება

17) კუბის სიმტკიცის ტესტირება უნდა ჩატარდეს S 12390-1-ის შესაბამისად. ნიმუში უნდა შედგებოდეს 100 მმ სიგრძის წიბოიანი ექვსი კუბისგან. 3 კუბის ტესტირება უნდა ჩატარდეს, შესაბამისად, 7-დღიანი და დარჩენილი სამის – 28-დღიანი მომწიფების შემდეგ.

ხსნარის შეზავება

18) ასაწონი და წყლის გამანაწილებელი მექანიზმებისთვის ყოველთვის დაცული უნდა იყოს S 1305-ში აღწერილი საზღვრები.

ნარევის თითოეული კომპონენტის წონა უნდა იყოს პარტიის შესაბამისი წონის $\pm 2\%$ -ის დასაშვები გადახრის ფარგლებში.

ხსნარის შერევა

19) ცემენტის ხსნარები უნდა შეიერიოს მექანიკურად, შემდეგის გამოყენებით:

- a) მაღალსიჩქარიანი კოლოიდური მიქსერი (მინიმალური სიჩქარე = 1000 ბრუნი / წუთში)
- b) ნიჩბებიანი მიქსერი (მინიმალური სიჩქარე = 150 ბრუნი / წუთში)

ან სხვა შესაფერისი მიქსერი, საექსპლუატაციო მაჩვენებლების დამაკმაყოფილებლობის დამადასტურებელი საბუთით.

ხსნარი უნდა შეიერიოს ადგილზე, ერთგვაროვანი მასის მიღებამდე. ის მუდმივ მოძრაობაში უნდა იყოს გამოყენებამდე. ხსნარის გამოყენება უნდა მოხდეს შერევის დაწყებიდან 30 წუთის განმავლობაში. შერევის შემდეგ ხსნარი უნდა გატარდეს 5 მმ საცერში. თუ საცერზე კოშტები დარჩება, ხელახლა შეიერიოს.

ხსნარის ტრანსპორტირება

20) მიქსერიდან ხიმიწვის ადგილამდე ხსნარის ტრანსპორტირებისას ხსნარი არ უნდა გაშრევდეს.

ხსნარის ჩასხმა ცივ ამინდში

21) ხსნარის მინიმალური ტემპერატურა ჩასხმისას 5 C უნდა იყოს. ხსნარის გასაკეთებლად დაუშვებელია გაყინული და ყინულის შემცველი მასალების გამოყენება. ხსნარის ტრანსპორტირებისა და ჩასხმისთვის გამოყენებული მთელი აღჭურვილობა თავისუფალი უნდა იყოს ყინულისგან, რომელიც შეიძლება ხსნარში მოხვდეს.

ჩანაწერები

22) კონტრაქტორმა უნდა აწარმოოს ჩანაწერები დაბეტონების შესახებ. ამ ჩანაწერებში უნდა შევიდეს თარიღი, ხსნარის პორპორცია და ნებისმიერი გამოყენებული დანამატი, წნევა, დეტალური ინფორმაცია შეფერხებებისა და ჩამატებების შესახებ. ამ ჩანაწერების ასლები მოთხოვნისამებრ უნდა გადაეცეს პროექტის მენეჯერს.

ხიმიწვის ხარისხი

23) წარმოდგენილი უნდა იყოს ხიმიწვის მწარმოებლის ხარისხის სერტიფიკატი, რომელშიც მითითებული იქნება, რომ ამ სპეციფიკაციების მოთხოვნები დაკმაყოფილდა წარმოების დროს.

ხიმინჯების მარკირება

24) თითოეული ხიმინჯი მარკირებული უნდა იყოს ისე, რომ შესაძლებელი იყოს მისი იდენტიფიკაცია მწარმოებლის ჩანაწერებში, სადაც მითითებული იქნება ჩამოსხმის თარიღი, ცემენტის ტიპი, ბეტონის სიმტკიცის კლასი, ელემენტების სიგრძე, წინასწარი დაჭიმვის ძალა, საჭიროებისამებრ, და ნებისმიერი სხვა შესაბამისი მონაცემები. მიწოდებისას ხიმინჯებს თან უნდა ახლდეს მწარმოებლის ეს ჩანაწერები. თითოეულ ხიმინჯზე აღნიშნული უნდა იყოს ჩაბმისა და აწვევის პოზიცია, პროექტის მოთხოვნების შესაბამისად.

ხიმინჯების დამუშავება, ტრანსპორტირება და შენახვა

25) ხიმინჯების აწვევის, გადატანის, ტრანსპორტირებისა და შენახვის მეთოდი და თანამიმდევრობა ისეთი უნდა იყოს, რომ თავიდან იქნეს აცილებული დარტყმა დატვირთვისას და უზრუნველყოფილი იქნეს, რომ ხიმინჯები არ დაზიანდეს. გამოყენებული უნდა იქნეს პროექტით გათვალისწინებული აწვევისა და დაყრდნობის წერტილები. ტრანსპორტირებისა და შენახვის დროს ხიმინჯები სათანადოდ უნდა დაეყრდნოს აწვევის წერტილებში ან ისინი სრულად უნდა დაეყრდნოს მთელ სიგრძეზე.

შტაბელში ყველა ხიმინჯი უნდა იყოს ერთი სიგრძის. თანაბარი სისქის შუასაადებები უზრუნველყოფილი უნდა იყოს ხიმინჯებს შორის, აწვევის წერტილში.

არავითარ შემთხვევაში ბეტონი არ უნდა დაექვემდებაროს დატვირთვას, მათ შორის, მისი საკუთარი წონით, რომელიც განაპირობებს შემკუმშავ დაძაბულობას, რომელიც აღემატება მისი სიმტკიცის 0.33 ნაწილს დატვირთვის დროს, ან სიმტკიცის განსაზღვრულ სიდიდეს იმის მიხედვით, თუ ამ ორს შორის რომელია ნაკლები. ამ მიზნისთვის უნდა შეფასდეს ბეტონის სიმტკიცითა და დატვირთვით გამოწვეული დაძაბულობა.

ხიმინჯი დაწუნებული უნდა იქნეს, თუ ნებისმიერი განივი ბზარის სიგანე აღემატება $S = 5400 : \text{ნაწ. 4-ის პირველ ცხრილში მოცემულ სიდიდეს}$. გაზომვები უნდა ჩატარდეს ხიმინჯზე, მისი სამუშაო დანიშნულებისამებრ გამოყენების დროს.

ჩასასობი ხიმინჯი

ხიმინჯების სიმტკიცე

26) ხიმინჯები არ უნდა ჩაესოს მანამ, სანამ ბეტონის კუბები არ მიადწვევს მოცემულ დამახასიათებელ სიმტკიცეს ან ხიმინჯის სიმტკიცე საკმარისი არ იქნება იმისთვის, რომ გაუძლოს ჩასობისას მასზე მოქმედ დაძაბულობას, იმის მიხედვით, თუ რომელი იქნება მათ შორის უფრო მეტი.

მიმმართველები და ჯოჯგინები

27) ყველა ეტაპზე ჩასობის განმავლობაში და კონსტრუქციაში განთავსებამდე ხიმინჯი ადეკვატურად უნდა იყოს დაკავებული და დაბმული მიმმართველების, ჯოჯგინების, დროებითი საყრდენებისა თუ სხვა დამხმარე საშუალებებით ხიმინჯის დაზიანების თავიდან ასაცილებლად.

ჩასასობი აღჭურვილობის (ურნალების) წარმადობის მაჩვენებლები

28) კონტრაქტორმა უნდა წარმოადგინოს ინფორმაცია მისი ჩასასობი აღჭურვილობის წარმადობისა და ენერგეტიკული მაჩვენებლების შესახებ, მათ შორის, როდესაც გამოიყენება მიმმართველები (მიმყოლები). წარმოდგენილი უნდა იყოს დინამიკური შეფასება და ანალიზი.

როდესაც გამოიყენება ხიმინჯის ჩასობი ურო, უროს მასა უნდა იყოს, სულ მცირე, ამ ხიმინჯის ან ხიმინჯის სექციის მასის ნახევარი. სხვა ტიპის უროებისთვის ენერგია, რომელიც ხიმინჯს გადაეცემა, ერთ დარტყმაზე, სულ მცირე, იმ ენერჯის ტოლი უნდა იყოს, რომელსაც გადასცემს მითითებული მასის დაცემის ურო. დაცემის უროების გამოყენება არ შეიძლება მოტივივებული იქნებოდეს, რადგან შეიძლება გამოიწვიოს ობიექტის წონასწორობის დარღვევა ან ხიმინჯის დაზიანება.

ყველა ხიმინჯი ჩასობილი უნდა იქნეს იგივე უროს, იგივე ენერჯის გამოყენებით, რაც გამოყენებული იქნა საცდელ ხიმინჯზე. გამოყენებული უნდა იქნეს საცდელი ხიმინჯის მონაცემები ხიმინჯების ჩასობის დროს.

ხიმინჯების სიგრძე

29) ჩასასობი ხიმინჯის სიგრძე ნებისმიერ პოზიციაში მითითებული უნდა იქნეს კონტრაქტორის ნახაზებზე. სამუშაოების განხორციელების დროს სიგრძეების სქემის ნებისმიერი შესწორება უნდა დააფიქსიროს კონტრაქტორმა და სრული ჩანაწერები შეიტანოს ხიმინჯის შესახებ ჩანაწერში.

ხიმინჯების ჩასობის პროცედურები და შემოწმებები

30) ხიმინჯის ჩასობის პროცედურა უნდა გამორიცხავდეს ხიმინჯის დაზიანებას.

თითოეული ხიმინჯი უნდა ჩაესოს უწყვეტად, პროექტით გათვალისწინებული სიღრმის მიღწევამდე. იმ შემთხვევაში, თუ არ შეიძლება ჩასობის შეჩერების თავიდან აცილება, ხიმინჯი შეიძლება ამოღებულ იქნეს, იმ პირობით, რომ შემდეგ ისევ ჩაასობენ პროექტით გათვალისწინებულ სიღრმემდე, ან წინააღმდეგობამდე, დაზიანების გარეშე. მიმმართველები არ უნდა იქნეს გამოყენებული, თუ საჭირო არ იქნება ერთ დარტყმაზე ჩასვლის სიღრმის გადასინჯვა, იმის გასათვალისწინებლად, რომ ჩაქუჩის დარტყმების ეფექტიანობა მცირდება.

ჩასობის შესახებ ჩანაწერები უნდა გაკეთდეს ყველა ხიმინჯისთვის. ჩანაწერებში მითითებული უნდა იყოს უროს მასა, დაცემის სიმაღლე და დარტყმების რიცხვი შეღწევის ყოველ 0.25 მ-ზე.

ნებისმიერი მოულოდნელი ცვლილება ჩასობის მახასიათებლებში უნდა დაფიქსირდეს ჩანაწერში.

ერთ დარტყმაზე ჩასვლის სიღრმე

31) ერთ დარტყმაზე ჩასვლის სიღრმე და დროებითი შეკუმშვა უნდა გაიზომოს და დაფიქსირდეს თითოეული ხიმინჯისთვის, ჩასობის დამთავრებისას, თუ არ არის პროექტის მენეჯერის რაიმე სხვა ინსტრუქცია.

როდესაც იზომება ერთ დარტყმაზე ჩასვლის სიღრმე, უნდა დაკმაყოფილდეს შემდეგი მოთხოვნები:

- a) ხიმინჯის ის ნაწილი, რომელზეც ზემოქმედება ხდება, კარგ მდგომარეობაში უნდა იყოს და არ უნდა ჰქონდეს დაზიანებები.
- b) ხიმინჯის სათავისი, დამჭერი და ნებისმიერი შესაფუთი საშუალება გამართულ მდგომარეობაში უნდა იყოს.
- c) ჩაქუჩი უნდა ირტყებოდეს ხიმინჯის ღერძის გასწვრივ. დარტყმის ზედაპირი უნდა იყოს ბრტყელი, მართი კუთხით, ხიმინჯისა და უროს ღერძის მიმართ.
- d) ურო კარგ მდგომარეობაში უნდა იყოს, უზრუნველყოფდეს ადეკვატურ ენერჯიას ერთ დარტყმაზე და მუშობდეს სწორად.
- e) ხიმინჯის დროებითი შეკუმშვა უნდა დაფიქსირდეს, თუ ამას მოითხოვს პროექტის მენეჯერი.

ერთ დარტყმაზე ჩასვლის სიღრმე უნდა დაფიქსირდეს, როგორც შეღწევა, მილიმეტრებში, ათ დარტყმაზე, ან როგორც დარტყმების რაოდენობა, რომელიც საჭიროა 25 მმ-ზე შეღწევის უზრუნველსაყოფად.

ჩასობის თანამიმდევრობა და ამოწეული ხიმინჯები

32) ხიმინჯები ისეთი თანამიმდევრობით უნდა ჩაესოს, რომ თავიდან იქნეს აცილებული გრუნტის ვიბრაციისა და წანაცვლების ნებისმიერი უარყოფითი ეფექტი. ხიმინჯების ჩასობის თანამიმდევრობა და მეთოდი, წინასწარი გაბურღვის ჩათვლით, უნდა ზღუდავდეს ზემოთ ამოწევისა და გვერდით წანაცვლებას, ისე რომ, თითოეული ხიმინჯის საბოლოო პოზიცია მითითებული დაშვების ფარგლებში იყოს. თითოეული ხიმინჯის გადახრა მისი ღერძიდან, ჩასობის შემდეგ, ყოველთვის ისეთი უნდა იყოს, რომ არ გამოიწვიოს ხიმინჯის, ნებისმიერი სხვა სტრუქტურის ან სამსახურის დაზიანება და არ შეამციროს მისი გამძლეობა.

თითოეული ხიმინჯის მაქსიმალური დასაშვები ამოწევა ნებისმიერი სხვა ხიმინჯის ჩასობის გამო, რომლის ცენტრი პირველი ხიმინჯის ცენტრიდან დაშორებულია რვა დიამეტრის მანძილზე, ან მოცემულ მანძილზე, შეადგენს 3 მმ-ს, გარდა იმ შემთხვევებისა, როდესაც შესაძლებელია იმის დემონსტრირება, სტატიკური დატვირთვის ტესტირების მეშვეობით, რომ ამ სიდიდეზე მეტად ამოწევა არ იმოქმედებს ხიმინჯის მიერ ამ სპეციფიკაციების მოთხოვნების დაკმაყოფილებაზე.

იმ შემთხვევაშიც კი, თუ მონტაჟის დროს წინასწარი ხიმინჯების ამოწევა ნებადართული მაქსიმუმის ფარგლებშია და ტესტირებული წინასწარი ხიმინჯი აკმაყოფილებს ამ სპეციფიკაციების მოთხოვნებს, კონტრაქტორმა უნდა შეამოწმოს ხიმინჯების ამოწევა, სულ მცირე, კვირაში ერთხელ, ხიმინჯების ჩასობის სამუშაოების მიმდინარეობის მთელი პერიოდის განმავლობაში და დააფიქსიროს შედეგები.

თუ წინასწარი ხიმინჯები არ მონტაჟდება, კონტრაქტორმა უნდა დაიწყოს მუშა ხიმინჯების მონტაჟი, ამოწევის შემცირების აღმოფხვრის ზომების დაცვით,

სანამ ადგილზე გაზომვებით არ დადგინდება, რომ ასეთი ზომების მიღება საჭირო არ არის. ამის შემდეგ კონტრაქტორმა ამოწვეა უნდა შეამოწმოს კვირაში ერთხელ და დააფიქსიროს შედეგები.

თუ სტატიკური დატვირთვის ტესტი უჩვენებს, რომ ხიმინჯი, რომელიც მაქსიმალურ ნებადართულ მაჩვენებელზე მეტად ამოიწია მისგან რვა დიამეტრის ფარგლებში ნებისმიერი სხვა ხიმინჯის ჩასობის გამო და ის აღარ აკმაყოფილებს სპეციფიკაციების მოთხოვნებს, ყველა ის ხიმინჯი, რომელიც შეიძლება ამოწვეულიყო, თავიდან უნდა ჩაესოს.

თუ ჩანაწერები და გაზომვები უჩვენებს, რომ ხიმინჯები წანაცვლდა, ისე რომ, ისინი აღარ შეესაბამება დაშვებებს, ან დაზიანდა, კონტრაქტორმა უნდა წარმოადგინოს გეგმა, რომლის მიღებასაც აპირებს, რათა ხიმინჯებმა დააკმაყოფილოს სპეციფიკაციების მოთხოვნები.

გვერდით წანაცვლებული ხიმინჯები არ უნდა გასწორდეს მის სათავისზე ძალდატანების გზით.

წინასწარ გაბურღვა

33) თუ გათვალისწინებულია წინასწარ გაბურღვა, წინასწარი ბურღილის დიამეტრი და სიღრმე უნდა შეესაბამებოდეს ნახაზებზე წარმოდგენილ მაჩვენებლებს.

შეიძლება გამოყენებული იყოს ხიმინჯების ჩასობის გასაადვილებელი სხვა საშუალებები, იმ პირობით, რომ დამთავრებული ხიმინჯი დააკმაყოფილებს ამ სპეციფიკაციების მოთხოვნებს.

ხიმინჯების რემონტი და დაგრძელება

ხიმინჯების დაზიანებული სათავისების რემონტი

34) თუ საბოლოო დონეზე ჩასობამდე საჭიროა ხიმინჯის სათავისების რემონტი, კონტრაქტორმა უნდა ჩაატაროს ასეთი რემონტი, ისე რომ შესაძლებელი იყოს ამ ხიმინჯის ჩასობის დამთავრება შემდგომი დაზიანების გარეშე. თუ ხიმინჯის ჩასობა დასრულდება, მაგრამ ხიმინჯის ბეტონის დონე უფრო დაბალია, ვიდრე საჭირო მოჭრის დონე, ხიმინჯი უნდა მიყვანილ იქნეს შესაბამის მოჭრის დონემდე, ან ხიმინჯის თავი, ან მისი ქვესტრუქტურა შეიძლება ადგილობრივად ჩადრმავდეს, ისე რომ დამთავრებულმა ფუნდამენტმა გაუძლოს მოცემულ სამუშაო დატვირთვას.

ქარსნული დამზადების არმირებული და წინასწარ დაჭიმული არმირებული ბეტონის ხიმინჯები

35) კონტრაქტორმა პროექტში უნდა გაითვალისწინოს ნებისმიერი პირობები ხიმინჯის დაგრძელებისთვის, რომლებიც დამზადების დროს განისაზღვრა, რათა მან გაუძლოს ყველა იმ ძაბვას, რომელსაც ის დაექვემდებარება.

თუ ხიმინჯის დაგრძელებისთვის მისი დამზადების დროს არ განსაზღვრულა პირობები, დაგრძელების მეთოდი ისეთი უნდა იყოს, რომ დაგრძელებულმა ხიმინჯმა, სამაგრების ჩათვლით, უსაფრთხოდ გაუძლოს ძაბვებს ჩასობისა და დატვირთვის დროს.

სეგმენტური ხიმინჯების დაგრძელება

36) თუ ხიმინჯი ჩაესო ნავარაუდევზე უფრო დიდ სიღრმეზე და მომდევნო სამუშაოებისთვის საკმარისი სიგრძე აღარ დარჩა, ხიმინჯი უნდა დაგრძელდეს ან შეიცვალოს, ისე რომ დამთავრებულმა ხიმინჯმა დააკმაყოფილოს სპეციფიკაციების მოთხოვნები.

გარემონტებული ან დაგრძელებული ხიმინჯების ჩასობა

37) გარემონტებული ან დაგრძელებული ხიმინჯების ჩასობა რა უნდა მოცდეს მანამ, სანამ დამატებითი ბეტონის კუბები არ მიაღწევს ხიმინჯის ბეტონისთვის მოცემულ მახასიათებელ სიმტკიცეს.

ხიმინჯების სათავისების დაცემენტება

38) როდესაც ხიმინჯის ჩასობა აკმაყოფილებს სპეციფიკაციების მოთხოვნებს, ბეტონი ხიმინჯის სათავისზე უნდა მოიჭრას მოცემულ დონემდე. ამ დონის ზემოთ არსებული არმატურის დეროები უნდა შეესაბამებოდეს მითითებებს.

საჭიროა სიფრთხილის დაცვა, რათა თავიდან იქნეს აცილებული ხიმინჯის დარჩენილი ნაწილის დამტვრევა ან სხვაგვარად დაზიანება. ნებისმიერი ნასკდომები ან ბეტონის დეფექტები უნდა მოიჭრას და ხიმინჯი გარემონტდეს, რათა მოსაჭრელ დონემდე სექცია მთლიანი და ხარისხიანი იყოს.

1603 ნახშირი მონოლითური ბეტონის ხიმინჯი

დამხმარე სითხე

1) იქ, სადაც გამოიყენება დამხმარე სითხე გათხრილი ადგილების სტაბილურობის შესანარჩუნებლად, ის უნდა შეესაბამებოდეს 1618-ე პუნქტს.

ხიმინჯების დიამეტრი

2) ხიმინჯის დიამეტრი არ უნდა იყოს მითითებულ დიამეტრზე ნაკლები.

ბურღის სივანე უნდა შემოწმდეს საჭიროებისამებრ და დაფიქსირდეს თითოეული ხიმინჯისთვის, რათა უზრუნველყოფილი იყოს მოცემული დიამეტრის მიღწევა. ნებადართულია +5% -0 დაშვება ბურღის სივანისთვის.

ბურღვა

ბურღვა ახლად დამზადებული ხიმინჯების მახლობლად

3) ხიმინჯები უნდა გაიბურღოს იმ თანამიმდევრობით და ისე, რომ არ დაზიანდეს მის წინ გაკეთებული ხიმინჯი.

ყალიბები

4) დროებითი ყალიბები უნდა დამზადდეს ხარისხიანი მასალისგან, ადეკვატური სიგრძისა და სისქის, რათა ხელი შეუშალოს წყლისა და არამდგრადი მიწის შესვლას ხიმინჯის ორმოებში. მოკლე დროებითი ყალიბები უზრუნველყოფილი

უნდა იყოს ყველა ხიმინჯისთვის, რათა უზრუნველყოს, სულ მცირე, 1 მ სიმაღლე გრუნტის დონიდან, უსაფრთხოებისთვის და ბურღილში ბეტონის დაბინძურების თავიდან ასაცილებლად.

დროებითი ყალიბები უნდა უზრუნველყოფდეს ამოთხრილი ადგილების მიერ მათი სრული ზომების შენარჩუნებას და იმის უზრუნველყოფას, რომ ხიმინჯი გააკეთდება მისი განიგვეთის ზომების სრული დაცვით.

ვიბრატორის გამოყენება დროებითი ყალიბების მოთავსებისა და ამოღებისთვის უნდა შეესაბამებოდეს 1601.28 ქვეპუნქტს და უნდა შესრულდეს მეთოდით, რომელიც არ გამოიწვევს გრუნტის “შეშფოთებას”, რასაც შეიძლება უარყოფითი შედეგები მოჰყვეს ხიმინჯის მშენებლობის ან მახასიათებლებისთვის.

დროებით ყალიბებს არ უნდა ჰქონდეს მნიშვნელოვანი დაზიანებები. ისინი უნდა იყოს თანაბარი განიგვეთის მთელ სიგრძეზე. დაბეტონების დროს მათზე არ უნდა იყოს შიდა შვერილები და მიმხმარი ბეტონი, რომლებმაც შეიძლება უარყოფითად იმოქმედოს ხიმინჯის სათანადოდ ფორმირებაზე.

იქ, სადაც ხიმინჯებისთვის კეთდება ბურღილები წყალქვეშ ან დამხმარე სითხეში, მოუპირკეთებლად, დაუშვებელია სრული სიგრძის თავისუფალი ყალიბის მორგება ბურღილზე ბეტონის ჩასხმამდე.

განხილული უნდა იყოს მუდმივი ყალიბების გამოყენება.

ხიმინჯების ორმოების სტაბილურობა

5) თუ ბურღვა ხდება არამდგრად წყლიან შრეში, გათხრის პროცესი, დამხმარე სითხე და დროებითი ყალიბის სიღრმე ისეთი უნდა იყოს, რომ მიწამ გარედან ვერ შეაღწიოს ხიმინჯის სექციაში და დროებითი ყალიბის გარეთ არ შეიქმნას ღრუები.

იქ, სადაც გამოიყენება დამხმარე სითხეები ბურღილის მდგრადობის შესანარჩუნებლად, უნდა გამოიყენებოდეს სათანადო დროებითი ყალიბი, დამხმარე სითხესთან ერთად, მიწის დონეზე შრეების სტაბილურობის უზრუნველსაყოფად ბეტონის ჩასხმამდე. მშენებლობის დროს საბურღი სითხის დონე ხიმინჯის თხრილში უნდა შენარჩუნდეს ყალიბში ან მდგრად ბურღილში, ისე რომ ის ყოველთვის არანაკლებ 2 მ სიმაღლეზე იყოს გარე გრუნტის წყლების დონიდან.

გადაქაჩვა ხიმინჯების ორმოებიდან

6) ხიმინჯების ბურღილებიდან გადაქაჩვა არ უნდა დაეშვათ მანამ, სანამ არ მოხდება ბურღილის ჰერმეტიზაცია მასში წყლის შეღწევისგან დასაცავად ყალიბის მეშვეობით, ან თუ გრუნტი არ იქნება მდგრადი, რაც შესაძლებელს გახდის გადაქაჩვას გრუნტის “შეშფოთების” გარეშე ხიმინჯის ქვეშ ან გარშემო.

მშენებლობის უწყვეტობა

7) ბურღილი უნდა გააკეთდეს და ბეტონი ჩაისხას ისეთი შეფერხებების გარეშე, რომლებიც ხიმინჯის საექსპლუატაციო პარამეტრების გაუარესებას გამოიწვევს.

თითოეული ხიმინჯისთვის ორმოს ამოთხრასა და ბეტონის ჩასხმას შორის პერიოდი არ უნდა აღემატებოდეს 12 საათს. პერიოდი უნდა დაიწყოს მაშინ, როდესაც დაიწყება დროებითი გაყვანილობის მიღებს ქვემოთ გათხრა. იქ, სადაც სამშენებლო სამუშაოების თანამიმდევრობა ისეთია, რომ 12-საათიანი პერიოდი არ იქნება დაცული, იმ შემთხვევაშიც კი, თუ სამუშაოები შეუფერხებლად შესრულდება, კონტრაქტორის მეთოდურ დოკუმენტში უნდა დაფიქსირდეს რეალური დრო, რომლის განმავლობაშიც გაითხრება და ბეტონი ჩაისხმება. კონტრაქტორმა უნდა მიიღოს კონსულტაცია ხიმინჯების მშენებლობის ასეთი გახანგრძლივებული პერიოდის ხიმინჯისა და მისი საექსპლუატაციო პარამეტრებისთვის სავარაუდო შედეგების თაობაზე.

ხიმინჯების გადიდებული ფუნდამენტები

8) მექანიკურად ჩამოყალიბებული გადიდებული ფუნდამენტები არ უნდა იყოს მითითებულ ზომებზე პატარა და კონცენტრული უნდა იყოს ხიმინჯის ღერძის, მისი დიამეტრის 10% დაშვების ფარგლებში. გადიდებული ფუნდამენტის წაკვეთილი კონუსის დახრილი ზედაპირი უნდა ქმნიდეს არა უმეტეს 35 - იან კუთხეს ხიმინჯის ღერძთან.

მითითებულ დიამეტრზე, საძირკვლის პერიმეტრთან, მინიმალური სიმაღლე 150 მმ უნდა იყოს.

შემოწმება

9) ხიმინჯის თითოეულ ბურღილში, რომელშიც არ არის მდგარი წყალი ან დამხმარე სითხე, ბეტონის ჩასხმამდე უნდა შემოწმდეს გრუნტის ზედაპირი, იმის უზრუნველსაყოფად, რომ ფუნდამენტი სუფთა იყოს. გამოყენებული უნდა იქნეს განათების ადეკვატური საშუალებები, საზომი ლენტები და ვერტიკალურობის შესამოწმებელი საშუალებები. 750 მმ ან უფრო დიდი დიამეტრის ხიმინჯისთვის და იქ, სადაც მითითებულია პერსონალის მიერ ხიმინჯის საძირკვლის შემოწმება, კონტრაქტორმა უნდა უზრუნველყოს ადჭურვილობა, რომელიც მის წარმომადგენლებს საშუალებას მისცემს შემოწმების მიზნით ჩავიდნენ ბურღილში. კონტრაქტორმა უნდა უზრუნველყოს ყველა საჭირო საშუალება ნებისმიერი ხიმინჯის თხრილის შესამოწმებლად, სიღრმის, ვერტიკალურობისა და პოზიციის შესამოწმებელი საშუალებების ჩათვლით. დაცული უნდა იქნეს S 8008-ის ყველა მოთხოვნა.

კონტრაქტორმა უნდა დანიშნოს ზედამხედველი, რომელიც თითოეულ შემოწმებას გაუწევს ზედამხედველობას. მას უნდა ჰქონდეს S 8008-ის ეგზემპლარი და უზრუნველყოს, რომ ყველა მონაწილე პირი იცნობდეს მის მოთხოვნებს.

ხიმინჯების ფუნდამენტების გაწმენდა

10) ბურღილის დამთავრების შემდეგ ფხვიერი ან დარბილებული მიწა შესაბამისი მეთოდებით უნდა მოშორდეს ბურღილიდან, რაც გათვალისწინებულია გაწმენდისთვის გრუნტის მინიმალური შემფოთებით ხიმინჯების ფუნდამენტის ქვემოთ. დასუფთავების ოპერაციის განმავლობაში და მის შემდეგ წყალი ან დამხმარე სითხე ისეთ დონეზე უნდა შენარჩუნდეს, რომ დაცული იყოს ბურღილის სტაბილურობა. ყოველთვის, როდესაც ხიმინჯის სათავისი არ არის გათვალისწინებული, ბურღილი მკაფიოდ უნდა იყოს მარკირებული და შედობილი უსაფრთხოების უზრუნველსაყოფად.

არმატურა

11) ფოლადის არმატურა უნდა შეესაბამებოდეს 1700 სერიას. იქ, სადაც არმირებისთვის გამოიყენება ფოლადის სექციები, ისინი უნდა შეესაბამებოდეს 1800-ს.

ფოლადის გრძივ ღეროებში შეერთებების რიცხვი მინიმალური უნდა იყოს. ფოლადის არმატურის შეერთებები ისეთი უნდა იყოს, რომ თითოეული ღეროს სიმტკიცე შენარჩუნებული იქნეს შეერთებებზე და არ მოხდეს არმატურის დაუშვებელი წანაცვლება ხიმინჯის მშენებლობის დროს. შენარჩუნებული უნდა იყოს არმატურის სწორი პოზიცია ხიმინჯის მშენებლობის დროს, +150/-50 მ ვერტიკალური დაშვებით, იმ დონეზე, სადაც არმატურა გამოდის საბოლოო გადაჭრის დონის ზემოთ. იქ, სადაც არმატურა გალიის სახისაა, ის საკმარისად ხისტი უნდა იყოს იმისთვის, რომ შესაძლებელი გახდეს მისი ადვილად დამუშავება, განთავსება და დაბეტონება დაზიანების გარეშე. თუ გალიები უნდა შედუღდეს, შედუღება უნდა მოხდეს S 7123-ის შესაბამისად.

არმატურა უნდა შედიოდეს ხიმინჯის ფუნდამენტში, ან, სულ მცირე, 3 მ-ზე, დროებითი ყალიბის ფსკერს ქვემოთ, იმის მიხედვით, თუ რომელია მათ შორის ნაკლები.

გამბჯენები უნდა დაპროექტდეს და დამზადდეს გამძლე მასალის გამოყენებით, რომელიც არ გამოიწვევს არმატურის კოროზიას ან ბეტონის დასკდომას. პროექტის მენეჯერთან მოსაწონებლად წარმოდგენილი უნდა იყოს დეტალური ინფორმაცია იმის შესახებ, თუ როგორ ვარაუდობს კონტრაქტორი არმატურის სწორად განთავსებასა და მის სწორად დაფარვას.

ბეტონი

ზოგადი

12) ცემენტის მასალა, შემავსებელი, მინარევეები და წყალი უნდა შეესაბამებოდეს 1700 სერიას. ბეტონის კონსისტენცია და მისი ჩასხმის მეთოდი ისეთი უნდა იყოს, რომ შეიქმნას უწყვეტი, მონოლითური ბეტონის ან ხსნარის ძელი, სრული განიკვეთით. ბეტონი გადატანილი უნდა იყოს მიქსერიდან ხიმინჯის პოზიციამდე, ისე რომ არ ბეტონის ნაწილები ერთმანეთს არ მოსცილდეს.

ბეტონი უნდა ჩაისხას შეფერხებების გარეშე, ისე რომ ადრე ჩასხმულმა პარტიამ ვერ მიაღწიოს ისეთ სიხისტეს, როდესაც ბეტონის ორი პარტია სათანადოდ ვერ გაერთიანდება.

კონტრაქტორმა ყველა ზომა უნდა მიიღოს იმისთვის, რომ ბეტონის ნარევის დიზაინი და მისი ჩასხმა გამორიცხავდეს ბეტონის ამობურცვას. არ უნდა დაეუშვათ ბეტონის დაბინძურება რაიმე სითხით, მიწით ან უცხო მასალით.

ბეტონის კონსისტენცია

13) კონსისტენცია, რომელიც გაიზომება ხიმინჯის ბურღილში ჩასხმისას, უნდა შეესაბამებოდეს 16-2 ცხრილში მოცემულ ფარგლებს.

დატკეპნა

14) ბეტონის დასატკეპნად არ უნდა გამოიყენებოდეს შიდა ვიბრატორები.

ბეტონის განთავსება მშრალ ბურღილებში

15) ზომები უნდა იქნეს მიღებული იმის უზრუნველსაყოფად, რომ ყველა ხიმიწისთვის ჩასხმული ბეტონის სტრუქტურული სიმტკიცე არ შემცირდეს ხსნარის კარგის, დაყოფისა თუ ჟონვის გამო.

ბეტონის ჩასხმის მეთოდი უნდა უზრუნველყოფდეს, რომ ბეტონი ან ხსნარი, მის საბოლოო მდგომარეობაში, მკვრივი და ჰომოგენური იყოს. ბეტონი უნდა შევიდეს ხიმიწში ჩასატვირთი ძაბრითა და შესაფერისი სიგრძის ხისტი მილით, იმის უზრუნველსაყოფად, რომ ბეტონი ჩადის ვერტიკალურად და ცენტრალურად. მილის სიგრძე, სულ მცირე, 3 მ უნდა იყოს.

ბეტონის ჩასხმა წყალქვეშ ან დამხმარე სითხის ქვეშ

16) ბეტონის ჩასხმამდე მიღებული უნდა იყოს ზომები 1603.10 პუნქტის შესაბამისად, რომლებიც უზრუნველყოფენ, რომ ბურღილის ძირში არ იყოს შლამის ან მასალის გროვები. კონტრაქტორმა უნდა უზრუნველყოს, რომ ორმოს ძირში არ დაგროვდეს დაბინძურებული დამხმარე ხსნარი, რომელმაც შეიძლება ხელი შეუშალოს ბეტონოლიტურ მილში ბეტონის დინებას.

ბურღილის ზედა და ქვედა ნაწილებიდან შესაბამისი მოწყობილობით აღებული უნდა იყოს დამხმარე სითხის ნიმუშები. სითხე უნდა მომზადდეს, გაკეთდეს სინჯები და ჩაუტარდეს ტესტირება, როგორც მითითებულია კონტრაქტორის მიერ წარმოდგენილ დოკუმენტაციაში. თუ ტესტები უზენაესს, რომ სითხე არ აკმაყოფილებს ლიმიტებს, რომლებიც კონტრაქტორმა დააწესა დამხმარე სითხის გარკვეული ტიპისთვის, დამხმარე სითხე მთლიანად ან ნაწილობრივ უნდა შეიცვალოს, საჭიროებისამებრ, ბეტონის ჩასხმამდე.

წყლის ან დამხმარე სითხის ქვეშ ბეტონი უნდა ჩაისხას ბეტონოლიტური მილით, ერთი უწყვეტი ოპერაციით და თავისუფლად არ უნდა ჩაისხას წყალში ან დამხმარე სითხეში. საჭიროებისამებრ, შეიძლება გამოყენებული იყოს ბეტონის გადაქაჩვა. ბეტონოლიტური მილის ქვედა ბოლო კვადრატული უნდა იყოს. მილის ღერძის მიმართ და მისი გარშემოწერილობა უწყვეტი უნდა იყოს. ბეტონოლიტური მილი მთლიანად უნდა შეივსოს ბეტონით, სანამ მას ხიმიწის ფუნდამენტიდან ასწევდნენ.

ბეტონი უნდა იყოს მაღალი კონსისტენციის. ცემენტის შემცველობა უნდა შეესაბამებოდეს 1700 სერიას და 16/2 ცხრილს, ნარევი C.

ბეტონი ისე უნდა ჩაისხას, რომ მისი შემადგენელი მასალები ერთმანეთისგან არ განცალკევდეს.

ცხრილი 16/2: ხიმინჯების ბეტონის ნარევის კონსისტენცია

ბეტონის ნარევის კონსისტენცია	კონსისტენცია		გამოყენების ტიპური პირობები (ბეტონისა და შემავსებლის კლასი უნდა შეესაბამებოდეს არმატურის დაშორებას)
	დენადობის კლასი, დიაპაზონი მმ	ჯდენის კლასი, დიაპაზონი მმ	
C	არა	S2-S4 გამოყენებადი	ასხამენ 600 მმ ან მეტ დიამეტრიან უწყლო, შიგნიდან გამოუკრავ ან მუდმივად შიგნიდან გამოკრულ ბურღილში, ან იქ, სადაც ჩასხმის დონე დროებითი ყალიბის ქვემოთაა, არმატურის დაშორებით 199 მმ-ზე ან მეტზე, საკმარისი თავისუფალი ადგილით, ბეტონის მოძრაობისთვის, ღეროებს შორის.
	3- 4	*S3-S5b**	სადაც არმატურის ღეროებს შორის დაცილება 100 მმ-ზე ნაკლებია, ბეტონის გადაჭრის დონე დროებითი ყალიბის შიგნიდან, სადაც ხიმინჯის ბურღილებში არ არის წყალი და მისი დიამეტრი 600 მმ-ზე ნაკლებია.
	4- 5	*S4 ან მეტი	სადაც ბეტონი უნდა ჩაისხას წყალქვეშ ან დამხმარე სითხის ქვეშ, ბეტონოლიტური მილით ან გადაქაჩვით

შენიშვნა 1: * ჯდენის მეთოდი არ შეესაბამება ამ ძალზე მაღალ კონსისტენციას. უპირატესობა დენადობის ტესტს უნდა მიენიჭოს.

** ტესტირების მეთოდმა შეიძლება დაკარგოს მგრძობიარობა ამ კლასისთვის.

ბეტონის ზედაპირიდან სიღრმე უნდა გაიზომოს და ბეტონოლიტური მილების სიგრძე დაფიქსირდეს რეგულარულად, ბეტონის ყოველი პარტიის ჩასხმის შესაბამისად. გაზომილი სიღრმეები და ჩასხმული მოცულობები დაუყოვნებლივ უნდა დაფიქსირდეს გრაფიკზე და შედარდეს სიღრმესა და მოცულობას შორის თეორიულ დამოკიდებულებას.

ჩასატვირთი ძაბრი და ბეტონოლიტური მილი უნდა იყოს სუფთა, არ ატარებდეს წყალს. მილი უნდა ჩასცდეს ბურღილის ფუნდამენტს. მცოცავი საცობი ან ბარიერი უნდა მოთავსდეს მილში, რომ ბეტონოლიტურ მილში პირველად ჩასხმულ ბეტონსა და წყალს ან დამხმარე სითხეს შორის კონტაქტი გამოირიცხოს. მილი ყოველთვის უნდა აღწევდეს ბეტონში, რომელიც ადრე ჩაისხა, სულ მცირე, 3 მ-ზე და არ უნდა იქნეს ამოღებული ბეტონიდან დაბეტონების დამთავრებამდე. მილში უნდა დარჩეს ბეტონის საკმარისი რაოდენობა იმის უზრუნველსაყოფად, რომ მის მიერ განხორციელებული წნევა აღემატება წყლის ან დამხმარე სითხის წნევას. ბეტონოლიტური მილის შიდა დიამეტრი არ უნდა აღემატებოდეს 150 მმ-ს ან შემავსებლის ექვსმაგ ზომას. მისი დიზაინი ისეთი უნდა იყოს, რომ მინიმუმამდე შემცირდეს გარეთ მისი გამოშვება, რაც ბეტონოლიტურ მილს საშუალებას მისცემს დაზიანების გარეშე გაიაროს არმატურის გალიებში. მილის შიდა ზედაპირზე არ უნდა იყოს შვერილები.

ყალიბის მოხსნა

ბეტონის კონსისტენცია

17) დროებითი ყალიბის ამოღება უნდა მოხდეს მაშინ, როდესაც ბეტონის კონსისტენცია საკმარისი იქნება იმის უზრუნველსაყოფად, რომ ბეტონი არ ამოიწვეს. ამოღებისას ყალიბი ღერძული მიმართულებით უნდა მოვაშოროთ ხიმინჯს.

ბეტონის დონე

18) ყალიბის ამოღებისას მასში უნდა დარჩეს ბეტონის საკმარისი რაოდენობა იმის უზრუნველსაყოფად, რომ წნევა აღემატებოდეს გარეშე წყლის, დამხმარე სითხის ან მიწის წნევას და რომ ხიმინჯი არც შემცირდება და არც დაბინძურდება.

ცხრილი 16/3. ყალიბის მიმართ დაშვებები გადაჭრის დონის ზემოთ ხიმინჯებისთვის, რომლებიც ჩამოსხმება მშრალ ბურღილებში დროებითი ყალიბის გამოყენებით მუდმივი ფუტერების გარეშე.

გადაჭრის დაშორება საწყისი ზედაპირიდან, m	ყალიბის დაშვება გადაჭრის დონის ზემოთ, m
0.15 - 10.00	$0.3 + \sqrt{12+C/8}$, სადაც $C =$ დროებითი ყალიბის სიგრძეა ზედაპირის საწყისი დონის ქვემოთ *

+ = 10 მ-ის ზემოთ გამოყენებული ყალიბის დაშვება უნდა იყოს = 10 მ-ისთვის.

* თუ უფრო მეტია, ვიდრე C , მაშინ ეს დაშვება აღარ უნდა გამოიყენებოდეს. მის ნაცვლად უნდა გამოიყენებოდეს 16/4 ცხრილში მოცემული დაშვებები.

ცხრილი 16/4. ჩასხმის დაშვება გადაჭრის დონის ზემოთ, ხიმინჯის ბეტონის ჩასხმისას მშრალ ბურღილებში, მუდმივი ფუტერების მიღებში, ან მუდმივ ყალიბებში, ან იქ, სადაც გადაჭრის დონეები მდგრად გრუნტშია, ნებისმიერი გამოყენებული ყალიბის ძირის ქვემოთ.

გადაჭრის დაშორება საწყისი ზედაპირიდან, m	ყალიბის დაშვება გადაჭრის დონის ზემოთ, m
0.15 - 10.00	$0.3 + \sqrt{10}$

+ = 10 მ-ის ზემოთ გამოყენებული ყალიბის დაშვება უნდა იყოს = 10 მ-ისთვის.

ცხრილი 16/5. ყალიბის დაშვება გადაჭრის დონის ზემოთ, ხიმინჯებისთვის, რომლებიც წყლის ან დამხმარე სითხის ქვეშაა ჩასხმული *

გადაჭრის დაშორება საწყისი ზედაპირიდან, m	ყალიბის დაშვება გადაჭრის დონის ზემოთ, m
0.15 - 10.00	$1.0 + \sqrt{12 + C/8}$ სადაც $C =$ დროებითი ყალიბის სიგრძეა საწყისი ზედაპირის ქვემოთ*

+ = 10 მ-ის ზემოთ გამოყენებული ყალიბის დაშვება უნდა იყოს = 10 მ-ისთვის.

* იმ შემთხვევებში, სადაც ხიმინჯის ჩამოსხმა ხდება ისე, რომ გადაჭრის დონე მუდმივი ფუტერების მილის შიგნითაა, შესაბამისი დაშვება მოცემულია ცხრილის ფორმულაში $C/8$ -ის წაშლით (ამორიცხვით).

ყალიბის ამოღების დროს ბეტონის დონე შეიძლება საჭიროებისამებრ ამაღლდეს დროებით ყალიბში ან მშრალ ბურღილში, ისე რომ, ხიმინჯის ჩამოსხმის დამთავრებამდე ყალიბის ძირი ყოველთვის ბეტონის ზედაპირის ქვემოთ იყოს.

საჭიროა სიფრთხილის აღეკვადური ზომების მიღება ყველა იმ შემთხვევაში, როდესაც შეიძლება ყალიბის ამოღების შემდეგ იყოს ჭარბი წყალი ან დამხმარე სითხე, თუ მას გამოდევნის ბეტონი, რადგან ის საბოლოო პოზიციას იკავებს ხიმინჯის ბურღილის კედლების მიმართ. იქ, სადაც კონსტრუქციაში გამოიყენება ყალიბის ორი ან მეტი სიგრძე (ორმაგი ყალიბი), კონტრაქტორის მუშაობის მეთოდმა უნდა უზრუნველყოს ხიმინჯების სრული განივკვეთის მიღწევა. ბეტონის საშუალო დონემდე სიღრმე უნდა გაიზომოს დროებითი ყალიბების მოხსნამდე და მოხსნის შემდეგ. ეს ჩანაწერები ხიმინჯის შესახებ ჩანაწერებში უნდა შევიდეს.

სათავისების ჩამოსხმის დონის დაშვებები

19) მშრალ ბურღილებში დროებითი ყალიბების გამოყენებით ხიმინჯების ჩამოსხმისას ხიმინჯის სათავისები უნდა ჩამოიხსას გადაჭრის მითითებული დონის ზემოთ, ისე რომ გადაჭრის შემდეგ შესაძლებელი იყოს ხარისხიანი ბეტონის შეერთების შექმნა ხიმინჯთან. ყალიბის დონე უნდა იყოს გადაჭრის დონის ზემოთ, 16/3 ცხრილში მოცემული დაშვების ფარგლებში. ხიმინჯი ისე არ უნდა ჩამოიხსას, რომ მისი გადაჭრის დონე მდგარი წყლის დონის ქვემოთ მოხვდეს, თუ მიღებული არ არის შესაბამისი ზომები წყლის შესვლის თავიდან ასაცილებლად, რაც იწვევს ბეტონის დაცალკევებას დროებითი ყალიბების ამოღების შემდეგ.

მშრალ ბურღილებში მუდმივი ფუტირების მიღებით ან ყალიბებით ხიმინჯების ჩამოსხმისას, იქ, სადაც მათი გადაჭრის დონე სტაბილურ გრუნტშია გამოყენებული ყალიბის ძირის ქვემოთ, ხიმინჯის სათავისები უნდა ჩაიხსას მითითებული გადაჭრის დონის ზემოთ, ისე რომ გადაჭრის შემდეგ უზრუნველყოფილი იყოს ბეტონის ხარისხიანი შეერთება ხიმინჯთან. ყალიბის დონე გადაჭრის დონის ზემოთ უნდა იყოს და შეესაბამებოდეს 16/4 ცხრილში მოცემული დაშვებების ფარგლებს, თუმცა, არ უნდა იყოს საწყისი დონის ზემოთ.

წყლის ან დამხმარე სითხის ქვეშ ჩამოსხმული ხიმინჯებისთვის სათავისები უნდა ჩამოიხსას მითითებული გადაჭრის დონის ზემოთ, ისე რომ გადაჭრის შემდეგ ამოღებულ იქნეს მთელი ნარჩენები, დაბინძურებული ბეტონი და შეიქმნას ხარისხიანი შეერთება ხიმინჯთან. ყალიბის დონე გადაჭრის დონის ზემოთ უნდა იყოს და შეესაბამებოდეს 16/5 ცხრილში მოცემული დაშვების ფარგლებს, თუმცა, არ უნდა იყოს საწყისი დონის ზემოთ. გადაჭრის დონეები შეიძლება მითითებული იყოს მდგარი გრუნტის წყლების დონის ქვემოთ. იქ, სადაც გამოიყენება ეს პირობა, ბურღილში სითხის დონე არ უნდა შემცირდეს მდგარი გრუნტის წყლის დონის ქვემოთ, სანამ არ დასრულდება ბეტონის ჯდენა.

იქ, სადაც დამხმარე სითხე ან წყალი შეერევა გრუნტს, საბურღი ალტურვილობით დროებითი ყალიბების დამონტაჟების დასახმარებლად ყალიბის დონე საწყის ზედაპირს უნდა თანხვდებოდეს.

დროებითი ამოვსება ხიმინჯის ჩასხმის დონის ზემოთ

20) მას შემდეგ, რაც ყველა ხიმინჯი ჩამოიხსმება, ყველა დარჩენილი ცარიელი ბურღილი რაც შეიძლება სწრაფად უნდა ამოივსოს ინერტული მასალით.

ხიმინჯების თავების მოჭრა

21) მითითებულ გადასაჭრელ დონეზე ხიმინჯების გადაჭრისა და დამუშავების შემდეგ კონტრაქტორმა უნდა იზრუნოს ხიმინჯის დაზიანების თავიდან აცილებაზე. ნებისმიერი დამსკდარი ან დეფექტებიანი ბეტონი უნდა მოიჭრას და ხიმინჯი ისე გარემონტდეს, რომ შეიქმნას სრული და ხარისხიანი სექცია გადაჭრის დონეზე.

ხსნარი

22) წვრილშემავსებლიანი ხსნარის გამოყენება ნებადართულია ბეტონის ნაცვლად ყველგან, სადაც მითითებულია ამ პუნქტში. გამოიყენება 1602-ე პუნქტის 15-22-ე ქვეპუნქტების მოთხოვნები. ქვიშა უნდა შეესაბამებოდეს 0/4 (C) or 0/2 () of S 12620-ის ლიმიტებს.

შემავსებელში ტენის შემცველობა უნდა გაიზომოს უშუალოდ შერევამდე, შემდეგ კი იმ სიხშირით, როგორც საჭირო იქნება ნარევის კონსისტენციის შესანარჩუნებლად. პარტიების წონების შეფასებისას გათვალისწინებული უნდა იყოს დაშვება შემავსებელში ტენის შემცველობის შესახებ.

იქ, სადაც სიტყვა „ბეტონი“ გამოიყენება ამ პუნქტში, მის ნაცვლად შეიძლება იკითხებოდეს „ხსნარი“. სახელდობრ, ხსნარის მიმართ ასევე გამოიყენება მე-14-18 ქვეპუნქტები. ამას გარდა, ხსნარის კონსისტენციის მიმართ მოთხოვნები უნდა შეესაბამებოდეს 1602-ე პუნქტის მე-16 ქვეპუნქტს.

ხსნარის ჩასხმა წნევის ქვეშ

ხიმინჯების დაცემენტება

23) ხიმინჯი უნდა დაცემენტდეს წნევის ქვეშ, კონტრაქტორმა უნდა ააგოს ხიმინჯი ხსნარის მიღებით და ნებისმიერი სხვა წინასწარ დამონტაჟებული აღჭურვილობით, ისე რომ შემდეგ ხიმინჯი დაცემენტდეს.

დაცემენტების მეთოდი

24) დაცემენტების მეთოდი ისეთი უნდა იყოს, რომ მზა ხიმინჯმა დააკმაყოფილოს სპეციფიკაციები და დაცემენტების დროს ხიმინჯის ამოწვევა მითითებულ ფარგლებში მოექცეს. კონტრაქტორმა უნდა წარმოადგინოს აღჭურვილობის, მასალებისა და მეთოდების სრული აღწერა დაცემენტების დაწყებამდე. მეთოდური დოკუმენტი უნდა შეიცავდეს შემდეგ მინიმალურ მოთხოვნებს:

- i) ინფორმაცია კონტრაქტორის დაცემენტების სპეციალისტების შესახებ, ძირითადი პერსონალის სახელები და მათი ბიოგრაფიები (CV), ასევე ანალოგიური სამუშაოების შესრულების გამოცდილება.
- ii) დეტალური ინფორმაცია ხსნარის ტუმბოს, მიქსერის, სარევისა და სხვა აღჭურვილობის შესახებ, რომლებიც გამოიყენება ხსნარის შერევისა და ინექციისთვის.
- iii) დეტალური ინფორმაცია ხსნარის შესახებ მინარევების ჩათვლით.
- iv) ხსნარის ხარისხის კონტროლის მეთოდები, მათ შორის, ამოღებული კუბების რაოდენობა, ხსნარის სიმკვრივე, დენადობა და ჟონვადობა.
- v) ხსნარის მიღების გაზომვის მეთოდი, რომელიც ავტომატური უნდა იყოს, უნდა შეიცავდეს თითოეული წრედისთვის საინექციო ბოლოს ხსნარის მიღების გაზომვის ფიზიკურ მეთოდებს.
- vi) ხსნარის წნევის გაზომვის მეთოდი, რაც უნდა მოიცავდეს უწყვეტ ჩაწერას. წნევის საზომი ხელსაწყოების დაკალიბრების სერტიფიკატები.
- vii) ტიპობრივი ჩანაწერების ფურცელი დაცემენტებისთვის, რომლებიც უნდა მოიცავდეს ხსნარის მიღებას, ხსნარის წნევას, ნარჩენ წნევას და ხიმინჯის ამოწვევას დაცემენტების თითოეული ციკლისთვის. ასევე

- უნდა შედგეს ტიპობრივი უწყვეტი ჩანაწერები ხსნარის წნევისა და ხიმინჯის ამოწვევის შესახებ.
- viii) ხსნარის მიზნობრივი მაქსიმალური, მინიმალური და ნარჩენი წნევა, ხსნარის ყოველი ინექციისთვის.
 - ix) ხსნარის ინექციის მეთოდი დეტალური ინფორმაციით შესაბამისი აღჭურვილობის შესახებ. ხსნარის მიზნობრივი მოცულობები თითოეული ინექციისთვის.
 - x) მილისებში ხახუნზე დანაკარგების გაზომვის მეთოდი.

ხსნარის მილისები

25) უნდა ჩატარდეს ხსნარის მილისების ტესტირება, რათა დადგინდეს ხსნარის გაჟონვის შესაძლებლობა შეერთებებიდან, წნევის ქვეშ, ხიმინჯზე დამონტაჟებამდე. ხსნარის მილისებმა უნდა გაუძლოს წნევის ზემოქმედებას.

ხსნარის მილისების დასაცავად უზრუნველყოფილი უნდა იყოს მაგარი ხრახნიანი სახურავები დაბეტონების დროს და მის შემდეგ.

ხსნარის მილისები უნდა გაირეცხოს წყლით დაცემენტების თითოეული ოპერაციის შემდეგ.

თუ ვერ მოხდა მიზნობრივი მოცულობების ან წნევის უზრუნველყოფა, ან მითითებული ამოწვევა, ხიმინჯი თავიდან უნდა დაცემენტდეს 24 საათის განმავლობაში.

კონტრაქტორმა უნდა დანიშნოს თავისი პროექტის მენეჯერი ხსნარის წნევისა და ხსნარის მილების მონიტორინგის უზრუნველსაყოფად.

ხიმინჯების ამოწვევა

26) ფუნდამენტის დაცემენტებისას ხიმინჯი უნდა ამოიწიოს არანაკლებ 0.2 მმ-ზე და არა უმეტეს 2.0 მმ-ზე.

კონტრაქტორმა უნდა დანიშნოს თავისი პროექტის მენეჯერი დაცემენტების დროს ხიმინჯის ამოწვევის მონიტორინგის უზრუნველსაყოფად.

ხიმინჯების ამოწვევის მონიტორინგი უნდა განხორციელდეს დონის ანათვლებით შკალაზე, რომელიც დამაგრებულია ხიმინჯის სათავისზე, ასევე ციფერბლატიანი საზომი მოწყობილობით შესაბამის ჩარჩოზე. ხიმინჯის ამოწვევა უწყვეტად უნდა ჩაწიეროს წანაცვლების დეტექტორით, რომელიც ასევე მიმაგრებულია შესაბამის ჩარჩოზე. გაზომვის სიზუსტე უნდა იყოს, სულ მცირე, 01 მმ მონიტორინგის თითოეული მოწყობილობისთვის. ჩარჩოს დიზაინი მოთხოვნისამებრ ხელმისაწვდომი უნდა იყოს.

ხსნარის ტესტირება

27) უნდა განხორციელდეს ხსნარის შრეების კონტროლი. კონტრაქტორმა უნდა უზრუნველყოს სამუშაო ადგილზე ტესტირების ყველა აღჭურვილობა ხსნარის შერევის კონტროლისთვის.

ჩანაწერები

28) კონტრაქტორმა ორ ეგზემპლარად უნდა წარმოადგინოს ჩანაწერები თითოეული ხიმინჯის დაცემენტების შესახებ ამ ხიმინჯის დაცემენტების დამთავრებიდან 24 საათის ვადაში.

ამ ჩანაწერებში უნდა შევიდეს შემდეგი ინფორმაცია:

- a) ხიმინჯის ნომერი.
- b) თარიღი.
- c) ხსნარის მიღების ჟონვის ტესტი.
- d) ხსნარის შერევა.
- e) უწყვეტი ჩანაწერები ხსნარის წნევისა და ხიმინჯის ამოწვევის შესახებ ერთი და იგივე დროის განმავლობაში; ჩანაწერებს რეგულარულად უნდა დაერთოს წნევის საზომი მოწყობილობებით ფიზიკური გაზომვების ანათვლები ამ გაზომვების დროის მითითებით. ასევე უნდა დაფიქსირდეს ციკლის ნომერი და ხიმინჯის ნომერი.
- f) თითოეული ციკლისთვის ხსნარის პიკური და ნარჩენი წნევა დაცემენტების დროისა და თანამიმდევრობის ჩათვლით.
- g) ხიმინჯის ჯამური ამოწვევა და ამოწვევა თითოეული ციკლის დაცემენტების შემდეგ.
- h) თითოეული ციკლისთვის ინჟექტირებული ხსნარის მოცულობის ფიზიკური და ავტომატური გაზომვები, ასევე მიღებული ინჟექტირებული მოცულობები. ხსნარის მთლიანი მოცულობა.
- i) ხსნარის ყველა ტესტი.

1604 ბურღილი ხიმინჯები, აბეზული უწყვეტად მომუშავე სვეტური ბურღებით და ბეტონის ან ხსნარის ინჟექცია ბურღის ღრუ ღეროდან

ხიმინჯის დიამეტრი

1) ხიმინჯის დიამეტრი არ უნდა იყოს მითითებულ დიამეტრზე ნაკლები.

თითოეული ხიმინჯისთვის უნდა შემოწმდეს და დაფიქსირდეს სათავისის გადაჭრის სიგანე იმის უზრუნველსაყოფად, რომ მიღწეული იყოს მითითებული დიამეტრი და სიგანე უფრო დიდი იყოს მომდევნო რიგთან შედარებით (დაშვება ერთ საჭრელზე +5% -0).

ბურღვა

ბურღვა ახლად ჩასხმული ხიმინჯის მახლობლად

2) ხიმინჯების ფორმირება უნდა მოხდეს იმ თანამიმდევრობით და ისე, რომ არ დაზიანდეს ადრე დამზადებული ხიმინჯი.

შნეების (ბურღის ხრახნი) მოცილება გრუნტიდან

3) ხიმინჯის ბურღვისა და მშენებლობის დროს არ უნდა მოხდეს შნეის ამოღება გრუნტიდან ისე, რომ ბურღი ღია და დაუკავებელი იყოს, ან გამოიწვიოს წყლის შესვლა ხიმინჯის სექციაში. შნეის გრუნტიდან ამოღების შემდეგ ის უნდა გასუფთავდეს.

საბურღი აღჭურვილობის შესაბამისობა

4) ხიმინჯი უნდა გაიბურღოს აღჭურვილობით, რომელსაც შეუძლია გრუნტში შეღწევა მიმდებარე გრუნტის ამოყრის გარეშე.

კონტრაქტორმა უნდა დააფიქსიროს, თუ შნეკი შექმნის გრუნტის ჭარბ რაოდენობას.

შნეკის ვერტიკალურობა უნდა შემოწმდეს ბურღვის დაწყებისას. თუ ბურღვის დროს შეინიშნება გადახრა მითითებული დაშვების ფარგლებს გარეთ, ეს უნდა დაფიქსირდეს ხიმინჯის შესახებ ჩანაწერებში.

ბურღილის ფუძის ჰერმეტიზაცია

5) ბურღილის ფუძეს უნდა ჰქონდეს შესაბამისი საშუალებები, რომლებიც არ დაუშვებს ბურღვის დროს მასში წყლისა და მიწის შესვლას.

ხიმინჯის სიდრმე

6) თუ ხიმინჯი ვერ მიაღწევს საჭირო სიდრმეს, ყველა ასეთი ფაქტი უნდა დააფიქსიროს კონტრაქტორმა ხიმინჯის შესახებ ჩანაწერში და შეიტანოს მიზეზების დეტალურად მითითებით.

ბეტონის ან ხსნარის ჩასხმა

საპროექტო ბეტონის ნარევი და შემადგენლობა

7) იქ, სადაც არ არის სხვა მითითება, ბეტონი უნდა შეესაბამებოდეს 1700 სერიას. ხიმინჯისთვის გათვალისწინებული ბეტონის დიზაინი და კონსისტენცია შესაფერისი უნდა იყოს გადაქაჩვისთვის. მისი ჯდენის კლასი უნდა იყოს S4 ან მეტი, ან დენადობის კლასი 4-დან 5-მდე. ცემენტის მინიმალური შემცველობა უნდა იყოს 340 კგ/მ³. ბეტონის დიზაინი ისეთი უნდა იყოს, რომ არ მოხდეს მისი სეგრეგაცია ჩასხმის პროცესში, ხოლო ჟონვა მინიმალური იყოს.

ხიმინჯთან ბეტონის ან ხსნარის მიწოდების აღჭურვილობა

8) ხსნარი ან ბეტონი უნდა მიეწოდებოდეს ბეტონის ტუმბოს, მიღებისა და შნეკის ღრუ დეროთი. ყველა სამაგრი და შეერთება ისე უნდა აიგოს, რომ ინექციის პროცესში ხსნარმა არ გაჟონოს.

თითოეული ხიმინჯისთვის ბეტონის ან ხსნარის მიწოდების დაწყება

9) ბეტონის ან ხსნარის ჩასხმის დასაწყისში შნეკის ფუძიდან უნდა მოსცილდეს ჰერმეტიზაციის მოწყობილობა ბეტონის ან ხსნარის წნევის მოქმედებით. საჭიროა სიფრთხილე, რათა შნეკი ამოიწიოს მხოლოდ მინიმალურ მანძილზე, რომელიც აუცილებელია ბეტონის ან ხსნარის დინების დაწყებისთვის, ხოლო წყალმა და გრუნტმა რაც შეიძლება მცირე რაოდენობით შეაღწიოს შნეკის ფუძეში. მეთოდები და ტექნიკა, რომელიც საჭიროა ბეტონის ან ხსნარის დინების ინექცირებისა და შენარჩუნებისთვის, ისეთი უნდა იყოს, რომ

მიიღებოდეს მითითებული განივკვეთის ხიმიწი, ბურღილის მაქსიმალური სიღრმიდან ხიმიწის საბოლოოდ გადაჭრის დონემდე.

ბეტონის ან ხსნარის მიწოდების სიჩქარე

10) ბეტონი ან ხსნარი უნდა მიეწოდებოდეს ხიმიწს საკმარისი სიჩქარით შნეკის მუშაობისას იმისთვის, რომ უზრუნველყოფილი იყოს უწყვეტი მონოლითური სვეტის ფორმირება მითითებული განივკვეთით ნარჩენებისა და ბეტონის ან ხსნარის სეგრეგაციის გარეშე.

ხიმიწის დაბეტონების ან დაცემების დამთავრება

11) თუ რომელიმე ხიმიწის ბეტონის ან ხსნარის ჩასხმა ვერ დასრულდება ნორმალურად, ხიმიწი ხელახლა უნდა გაიბურღოს უსაფრთხო დონემდე, ბეტონის ან ხსნარის მიწოდების შეწყვეტის პოზიციის ქვემოთ და უნდა მოხდეს ბეტონის ან ხსნარის ინექცია. მეთოდურ დოკუმენტში უნდა აღიწეროს ეს პროცედურა.

ხიმიწის სათავისის ჩასხმის დონე

12) ბეტონი ან ხსნარი უნდა ჩაისხას საწყის დონემდე, ხიმიწის პოზიცია მკაფიოდ იყოს მარკირებული და შეიღობოს უსაფრთხოების უზრუნველსაყოფად.

ნარევის პროექტირება და კონსისტენცია; ხსნარი

13) სადაც არ არის სხვა მითითება, ამ პუნქტში ხსნარი უნდა შეესაბამებოდეს 1602-ე პუნქტის 15-22 ქვეპუნქტებს, იმ გამონაკლისით, რომ შეიძლება ქვიშის გამოყენება. ქვიშა უნდა შეესაბამებოდეს 0/4 (C) ან 0/2 () of S 12620 ლიმიტებს.

შემავსებელში ტენის შემცველობა უნდა გაიზომოს უშუალოდ შერევამდე, შემდეგ კი იმ სიხშირით, როგორც საჭირო იქნება ნარევის კონსისტენციის შესანარჩუნებლად. პარტიების წონის შეფასებისას გათვალისწინებული უნდა იქნეს შემავსებელში ტენის შემცველობისთვის დაშვებები.

სამუშაოების დაწყებამდე უნდა დადგინდეს მთელი სამუშაოების მიმდინარეობის განმავლობაში ხსნარის შესაბამისობის მონიტორინგის პროცედურები.

არმატურა

14) ფოლადის არმატურა უნდა შეესაბამებოდეს 1700 სერიას. იქ, სადაც არმირებისთვის გამოიყენება ფოლადის სექციები, ისინი უნდა შეესაბამებოდეს 1800 სერიას.

ყველა არმატურა უნდა განთავსდეს მინიმალური დაყოვნებით, დაბეტონების ან ხსნარის ჩასხმის ოპერაციის შემდეგ. ის შეკრული უნდა იყოს ღეროების ბადეების ან კონების სახით, რომლებიც უსაფრთხოდაა დამაგრებული, რათა შესაძლებელი იყოს მათი სწორ პოზიციაში განთავსება, მითითებულ სიღრმეზე ხიმიწის ბეტონში ან ხსნარში. უზრუნველყოფილი უნდა იყოს სათანადო დაშორებები ფოლადის ბეტონით ან ხსნარით სათანადოდ დასაფარავად მითითებების შესაბამისად.

ნებისმიერი არმატურის ბადის განივი არმირება უნდა აკმაყოფილებდეს პროექტის მოთხოვნებს და ინარჩუნებდეს გრძივ ღეროებს შესაბამის პოზიციაში, როდესაც ბადეს ათავსებენ სველ ბეტონში ან ხსნარში.

გრძივი ძირითადი ფოლადის არმირება უწყვეტი უნდა იყოს მითითებულ სიგრძეზე. იქ, სადაც საჭიროა შეერთებები, დასაშვებია მხოლოდ ერთი შეერთების გამოყენება, მხოლოდ იმ შემთხვევაში, თუ ბადის სიგრძე 12 მეტრს აღემატება. შეერთებები ფოლადის არმატურაში ისეთი უნდა იყოს, რომ მთელი შეერთების გასწვრივ შენარჩუნებული იყოს თითოეული ღეროს სრული სიმტკიცე და ისე იყოს შესრულებული, რომ არ გამოიწვიოს არასასურველი წანაცვლებები ხიმინჯში არმატურის განთავსებისას. შეერთებაზე ღეროები უნდა შედუღდეს S 7123-ის შესაბამისად ან შეერთდეს შესაფერისი წესით.

ხიმინჯის მშენებლობის დროს შენარჩუნებული უნდა იყოს არმატურის სწორი პოზიცია +150/-50 მ ვერტიკალური დაშვებით, იმ დონეზე, სადაც არმატურა გამოდის საბოლოო გადაჭრის დონის ზემოთ.

კონტრაქტორმა უნდა უზრუნველყოს ისეთი დამატებითი არმატურა, როგორც შეიძლება საჭირო გახდეს არმატურის ფოლადის ბადის განთავსების მეთოდების შესაბამისად.

მონიტორინგის სისტემა ხიმინჯის კონსტრუქციისთვის

15) ხიმინჯების მშენებლობის მონიტორინგისთვის უზრუნველყოფილი უნდა იყოს ავტომატური სისტემა. მან ოპერატორს უნდა მიაწოდოს ინფორმაცია შნეკის წვეროს სიღრმის, ბეტონის დინებისა და ბეტონის ფარდობითი წნევის შესახებ. ამას გარდა, ავტომატური მონიტორინგის აღჭურვილობა უნდა უზრუნველყოფდეს შემდეგი პარამეტრების უწყვეტ მონიტორინგს სიღრმეში:

- a) ბურღვის დროს:
 - i) შნეკის შეღწევის სიჩქარე
- b) დაბეტონების დროს:
 - i) შნეკის ამოღების სიჩქარე
 - ii) ბეტონის ან ხსნარის ინექციის ფარდობითი წნევა
 - iii) ბეტონის ან ხსნარის მიწოდების სიჩქარე

მონიტორინგისთვის გამოყენებული აღჭურვილობა უნდა დაკალიბრდეს ხიმინჯების მოწყობის სამუშაოების დაწყებისას და უნდა გაიცეს სერტიფიკატი დაკალიბრების შესახებ. სამუშაოების დაწყების შემდეგ აღჭურვილობა უნდა დაკალიბრდეს ქვემოთ მითითებული სიხშირით ან ნებისმიერ დროს, როდესაც არსებობს საფუძველი მის ფუნქციონირებაში დასაეჭვებლად.

სიღრმე უნდა დაკალიბრდეს კვირაში ერთხელ. შნეკის სრული სიგრძისთვის დაშვება 0.1 მ-ია.

ბეტონის დინების სიჩქარე უნდა დაგრაღუირდეს ერთხელ, სამუშაოების მიმდინარეობის დროს, ნაკადის საზომ ხელსაწყოში მოცემული მოცულობის ბეტონის გატარების გზით. დაშვება 5%-ია.

წნევის დეტექტორს უნდა ჰქონდეს კალიბრაციის სერტიფიკატი. წნევისთვის დაშვება მითითებული უნდა იყოს ბარეში.

ავტომატური მონიტორინგის სისტემა უნდა ამოქმედდეს ყოველი ხიმინჯის დაწყებისას. ხიმინჯის მშენებლობის დროს უნდა დაფიქსირდეს შემდეგი ინფორმაცია:

- i) ბურღვის დროს შნეკის შეღწევის დრო
- ii) ბურღილის საბოლოო სიღრმე
- iii) დრო დაბეტონების დროს
- iv) ბეტონის ან ხსნარის მოცულობა, რომელიც გადაიქაჩა შნეკის ყოველ 5 მ-ზე ამოღებისას დაბეტონების დროს
- v) ბეტონის ან ხსნარის სრული რაოდენობა ხიმინჯისთვის
- vi) დრო ბურღვის, დაბეტონებისა და არმატურის ბადის განთავსების დაწყებიდან დამთავრებამდე და ნებისმიერი ინტერვალი შეფერხებასა და მოცდენაზე
- vii) ბეტონის ფარდობითი წნევა დაბეტონებისას
- viii) შნეკის მოძრაობის მიმართულება დაბეტონების დროს

თუ შნეკის ბრუნთა რიცხვი შნეკის შეღწევასთან მიმართებაში არანორმალურად მაღალია ბურღვის ნებისმიერ ეტაპზე, ეს უნდა დაფიქსირდეს ისევე, როგორც ჭარბი შეღწევა.

საბურღი დანადგარის ოპერატორი საკმარისად კომპეტენტური და გამოცდილი უნდა იყოს სვეტური შნეკით უწყვეტი ხიმინჯების მშენებლობაში და უნდა დაინიშნოს სრული დატვირთვის მომუშავე ზედამხედველი. მათი გამოცდილების შესახებ დეტალური ინფორმაცია წარმოდგენილი უნდა იყოს სამუშაოების დაწყებამდე.

კონტრაქტორმა უნდა წარმოადგინოს წინადადებები იმის თაობაზე, თუ როგორ მოხდება ხიმინჯის მშენებლობა საბურღი ადჭურვილობის ნაწილობრივი ან მთლიანი გაუმართაობის შემთხვევაში სამუშაოების დაწყებამდე. ამ წინადადებაში მითითებული უნდა იყოს სიღრმე, როდესაც ადჭურვილობა გაფუჭდა, შნეკის ამოღების დრო დაბეტონებისას, მიწოდებული ბეტონისა და ხსნარის სრული მოცულობა. ნებისმიერი ხიმინჯი, რომელზეც ადჭურვილობა დაზიანდა, უნდა შემოწმდეს 1608-ე პუნქტის შესაბამისად.

მონიტორინგის შედეგები ხელმისაწვდომი უნდა იყოს ყოველი ხიმინჯის მშენებლობის დამთავრებისთანავე.

ხიმინჯის თავის წაჭრა

16)) ხიმინჯის გადაჭრისა და დამუშავებისას კონტრაქტორმა უნდა მიიღოს ზომები, რომ არ დაზიანდეს ხიმინჯის დანარჩენი ნაწილი. დაბინძურებული, დაზიანებული, დამსკდარი და დეფექტებიანი ბეტონი უნდა მოიჭრას, ხიმინჯი კი ისე გარემონტდეს, რომ შეიქმნას სრული და ხარისხიანი სექცია მოსაჭრელ დონემდე.

1605 აღბილზე დაბეჭდვითი მონოლითური ხიმინჯები

მასალები

მუდმივი ყალიბები (ქარგილები, “აპალუბკები”)

1) იქ, სადაც მუდმივი ყალიბები მზადდება მოკლე სექციებისგან, ის წყალგაუმტარი უნდა იყოს. ყალიბების ზომები და ხარისხი ადეკვატური უნდა იყოს იმისთვის, რომ დაზიანების გარეშე გაუძლოს ძაბვას დამუშავებისა და ჩასობის დროს.

ხიმინჯის ბუნიკები

2) ხიმინჯის ბუნიკები უნდა დამზადდეს გამძლე მასალისგან, რათა დაუზიანებლად გაუძლოს ძაბვებს დამუშავებისა და ჩასობის დროს. ამასთან, მშენებლობის დროს უნდა შექმნას წყალმედეგი შეერთება.

ხიმინჯის დიამეტრი

3) ხიმინჯის დიამეტრი არ უნდა იყოს მითითებულზე ნაკლები.

დროებითი ყალიბები

4) დროებითი ყალიბები არ უნდა იყოს დაზიანებული. მათი გარე განივკვეთი მთელ სიგრძეზე უნდა იყოს ერთნაირი და საკმარისი სიმტკიცე ჰქონდეს იმისთვის, რომ ჩასობისას დეფორმაციის გარეშე გაუძლოს დატვირთვას. დაბეჭდვების დროს არ უნდა ჰქონდეს შიდა შვერილები და მიმხმარი ბეტონი, რამაც შეიძლება ხელი შეუშალოს ხიმინჯის ფორმირებას.

ხიმინჯების გადიდებული ფუნდამენტები

5) იქ, სადაც კონტრაქტორს სურს ააგოს ხიმინჯი გადიდებული ფუნდამენტით, დეტალური ინფორმაცია ფუნდამენტის მშენებლობისა და შესაბამისი მასალების შესახებ უნდა შევიდეს კონტრაქტორის მეთოდურ დოკუმენტში.

ხიმინჯების ჩასობა

ახლად ჩამოსხმული ხიმინჯების ჩასობა

6) ყალიბები არ უნდა განთავსდეს და ხიმინჯი არ უნდა აიგოს სხვა ხიმინჯის მახლობლად, როდესაც უნდა დამუშავდეს ან დაჯდეს მისი ბეტონი, რათა ბეტონის ნაკადმა არ დააზიანოს რომელიმე ხიმინჯი.

ურნალების (ხიმინჯების ჩასასობი ალტურვილობის) საექსპლუატაციო მაჩვენებლები

7) კონტრაქტორმა უნდა წარმოადგინოს ინფორმაცია მისი ჩასასობი ალტურვილობის ეფექტიანობისა და ენერგეტიკული მაჩვენებლების შესახებ, მათ

შორის, როდესაც გამოიყენება მიმართველები. პროექტის მენეჯერის მოთხოვნით წარმოდგენილი უნდა იყოს დინამიკური შეფასება და ანალიზი.

ვარდნის უროების გამოყენება არ შეიძლება მოტივტივე ობიექტებიდან, რადგან შეიძლება გამოიწვიოს ობიექტის წონასწორობის დარღვევა ან ხიმიანების დაზიანება.

ხიმიანების სიგრძე

8) ჩასასობი ხიმიანების სიგრძე კონტრაქტორის მიერ გაანგარიშებული და პროექტის მენეჯერის მიერ დამტკიცებული სიგრძის ტოლი უნდა იყოს. სამუშაოების განხორციელების დროს სიგრძეების სქემის ნებისმიერი შესწორება უნდა დააფიქსიროს კონტრაქტორმა და სრული ჩანაწერები შეიტანოს ხიმიანების შესახებ ჩანაწერში.

ჩასობის პროცედურები და შემოწმებები

9) ჩასობის პროცედურები და შემოწმებები უნდა შეესაბამებოდეს 1602.30 ქვეპუნქტს.

ერთ დარტყმაზე ჩასვლის სიღრმე

10) ერთ დარტყმაზე ჩასვლის სიღრმე და დროებითი შეკუმშვა უნდა გაიზომოს და დაფიქსირდეს თითოეული ხიმიანებისთვის ჩასობის დამთავრებისას, თუ არ არის პროექტის მენეჯერის რაიმე სხვა ინსტრუქცია.

როდესაც იზომება ერთ დარტყმაზე ჩასვლის სიღრმე, შემდეგი მოთხოვნები უნდა დაკმაყოფილდეს:

ხიმიანის ის ნაწილი, რომელზეც ზემოქმედება ხდება, კარგ მდგომარეობაში უნდა იყოს, არ უნდა ჰქონდეს დაზიანებები.

ხიმიანის სათავისი, დამჭერი და ნებისმიერი შესაფუთი საშუალება გამართულ მდგომარეობაში უნდა იყოს.

ურო უნდა ირტყმებოდეს ხიმიანის ღერძის გასწვრივ. დარტყმის ზედაპირი უნდა იყოს ბრტყელი, მართი კუთხით ხიმიანისა და უროს ღერძის მიმართ.

ურო კარგ მდგომარეობაში უნდა იყოს, უზრუნველყოფდეს ადეკვატურ ენერგიას ერთ დარტყმაზე და მუშაობდეს სწორად.

ერთ დარტყმაზე ჩასვლის სიღრმე უნდა დაფიქსირდეს როგორც შეღწევა, მილიმეტრებში, ათ დარტყმაზე, ან როგორც დარტყმების რაოდენობა, რომელიც საჭიროა 25 მმ-ზე შეღწევის უზრუნველსაყოფად.

ჩასობის თანამიმდევრობა და ამოწეული ხიმიანჯი

11) ჩასობის თანამიმდევრობისა და ამოწეული ხიმიანჯის შესახებ მოთხოვნები უნდა შეესაბამებოდეს 1602.32 ქვეპუნქტს.

განივად წანაცვლებული ხიმიანჯი ძალდატანებით არ უნდა გასწორდეს ხიმიანჯის სათავისზე.

წინასწარ ბურღვა

12) თუ კონტრაქტორის პროექტით გათვალისწინებულია წინასწარი ბურღვა, ხიმინჯის ყალიბი უნდა განთავსდეს წინასწარი ბურღვის შემდეგ, იმ სიღრმეზე და იმ დიამეტრით, რომელიც მითითებულია საკონტრაქტო პროექტში.

შეიძლება გამოყენებული იყოს ხიმინჯების ჩასობის გასაადვილებელი სხვა საშუალებები, იმ პირობით, რომ დამთავრებული ხიმინჯი დააკმაყოფილებს ამ სპეციფიკაციების მოთხოვნებს.

შიდა საკიდი ურო

13) თუ ყალიბი უნდა ჩაესოს ხიმინჯისთვის გადიდებული ფუნდამენტის გარეშე შიდა საკიდი უროთი, ხიმინჯზე უნდა მოთავსდეს C16/20 სიმტკიცე კლასის სადები, რომლის წყლის/ცემენტის შეფარდება არ აღემატება 0.25-ს. სადებს უნდა ჰქონდეს კომპაქტირებული სიმაღლე, სვეტის დიამეტრის არანაკლებ 2 -ისა. საჭიროა ახალი ბეტონის დამატება, იმის უზრუნველსაყოფად, რომ სადების სიმაღლე შენარჩუნებული იქნეს ჩასობის მთელი პერიოდის განმავლობაში. ნებისმიერ შემთხვევაში სადები უნდა დაიდოს 1 საათის შემდეგ ნორმალური ჩასობის შემთხვევაში ან 45 წუთის შემდეგ ხისტი ჩასობის შემთხვევაში ან, თუ ხიმინჯის ჩასობა შეწყდება 30 წუთის ან მეტი ხნის განმავლობაში, ახალი ბეტონი უნდა ჩაემატოს ჩასობის განახლების დაწყებამდე.

დაზიანებული ხიმინჯების სათავისების რემონტი და ხიმინჯის სიმაღლე გადაჭრის დონის ზემოთ

14) როდესაც ხიმინჯის სათავისს არემონტებენ ან აგრძელებენ, ის უნდა გადაიჭრას მართი კუთხით, დაუზიანებელ ბეტონამდე, უნდა მოშორდეს ფხვიერი ნაწილაკები მავთულის ჯაგრისით და გადაირეცხოს წყლით.

თუ ხიმინჯის დაუზიანებელი ბეტონის დონე გადაჭრის დონეზე დაბლაა, ხიმინჯი უნდა დაგრძელდეს გადაჭრის დონემდე იმ კლასის სიმტკიცის ბეტონით, რომელიც შეესაბამება ხიმინჯის ბეტონს, ისე რომ მან უსაფრთხოდ გაუძლოს მოცემულ სამუშაო დატვირთვას.

ხიმინჯის მუდმივი ყალიბების დაგრძელება მშენებლობის დროს

15) ხიმინჯის მუდმივი ყალიბები ფოლადის ყალიბის დამატებითი სიგრძის მიმაგრებით უნდა დაგრძელდეს 1606-ე პუნქტის შესაბამისად.

შემოწმება და გამოსწორება

16) ხიმინჯის ყალიბში ბეტონის ჩასხმამდე კონტრაქტორმა უნდა შეამოწმოს, რომ ყალიბები არ იყოს დაზიანებული, მათზე არ იყოს წყალი და სხვა უცხო მასალა. იმ შემთხვევაში, თუ ყალიბი დასველდა ან მასში შეაღწია უცხო მასალამ, ყალიბი უნდა ამოიღონ, საჭიროებისამებრ გაარემონტონ და ხელახლა ჩასვან; ან უნდა განხორციელდეს სხვა ქმედებები ხიმინჯის მშენებლობის გასაგრძელებლად სპეციფიკაციების მოთხოვნების შესაბამისად.

არმატურა

17) ფოლადის არმატურა უნდა შეესაბამებოდეს 1700 სერიას.

ფოლადის გრძივ ღეროებში შეერთებების რიცხვი მინიმალური უნდა იყოს. ფოლადის არმატურის შეერთებები ისეთი უნდა იყოს, რომ თითოეული ღეროს სიმტკიცე შენარჩუნდეს შეერთებებზე და არ მოხდეს არმატურის დაუშვებელი წანაცვლება ხიმინჯის მშენებლობის დროს. შენარჩუნებული უნდა იყოს არმატურის სწორი პოზიცია ხიმინჯის მშენებლობის დროს, +150/-50 მმ ვერტიკალური დაშვებით იმ დონეზე, სადაც არმატურა გამოდის საბოლოო გადაჭრის დონის ზემოთ. სადაც არმატურა ბადისებურია, ის საკმარისად ხისტი უნდა იყოს იმისთვის, რომ შესაძლებელი იყოს მისი ადვილად დამუშავება, განთავსება და დაბეტონება დაზიანებების გარეშე. თუ გალიები უნდა შედუღდეს, შედუღება უნდა მოხდეს S 7123-ის შესაბამისად.

გამბჯენები უნდა დაპროექტდეს და დამზადდეს გამძლე მასალებით, რომლებიც არ გამოიწვევს არმატურის კოროზიას ან ბეტონის დასკდომას. წარმოდგენილი უნდა იყოს დეტალური ინფორმაცია იმის შესახებ, თუ როგორ ვარაუდობს კონტრაქტორი არმატურის სწორად განთავსებასა და მის სწორად დაფარვას.

ბეტონი

ზოგადი

18) ცემენტის მასალა, შემაჯავებელი, მინარევეები და წყალი უნდა შეესაბამებოდეს 1700 სერიას. ბეტონის კონსისტენცია და მისი ჩასხმის მეთოდი ისეთი უნდა იყოს, რომ შეიქმნას უწყვეტი მონოლითური ბეტონის ან ხსნარის ძელი სრული განივკვეთით. ბეტონი გადატანილი უნდა იქნეს მიქსერიდან ხიმინჯის პოზიციამდე ისე, რომ ბეტონის ნაწილები ერთმანეთს არ მოსცილდეს.

ბეტონი უნდა ჩაისხას შეფერხებების გარეშე, ისე რომ ადრე ჩასხმულმა პარტიამ ვერ მოასწროს გამაგრება.

კონტრაქტორმა ყველა ზომა უნდა მიიღოს იმისთვის, რომ ბეტონის ნარევის დიზაინი და მისი ჩასხმა გამორიცხავდეს ბეტონის ამობურცვას. არ უნდა იქნეს დაშვებული ბეტონის დაბინძურება რაიმე სითხით, მიწით ან უცხო მასალით.

ბეტონის კონსისტენცია

19) კონსისტენცია, რომელიც გაიზომება ხიმინჯის ბურღილში ჩასხმისას, უნდა შეესაბამებოდეს 16-2 ცხრილში მოცემულ ფარგლებს. ამას გარდა, ეს სტანდარტები არ უნდა გამოიყენებოდეს ხიმინჯების მშენებლობის ისეთი სისტემებისთვის, რომლებშიც გამოიყენება ნახევრად მშრალი ბეტონი და მისი დატკეპნის სპეციალური საშუალებები. ბეტონის კონსისტენცია უნდა შეესაბამებოდეს მითითებულს მის საბოლოო მდგომარეობაში, სანამ არ დამთავრდება ხიმინჯების ფორმირების ყველა სამშენებლო პროცედურა.

დატკეპნა (შემჭიდროება)

20) ბეტონის დასატკეპნად არ უნდა გამოიყენებოდეს შიდა ვიბრატორები.

ბეტონის ჩასხმა

21) ზომები უნდა იქნეს მიღებული იმის უზრუნველსაყოფად, რომ ყველა ხიმინჯისთვის ჩასხმული ბეტონის სტრუქტურული სიმტკიცე არ შემცირდეს ხსნარის კარგვის, დაყოფისა თუ ქონვის გამო.

ყალიბის მოხსნა

ბეტონის კონსისტენცია

22) დროებითი ყალიბი ამოღებული უნდა იქნეს მაშინ, როდესაც ბეტონის კონსისტენცია საკმარისი იქნება იმისთვის, რომ ბეტონმა არ ამოიწიოს. თუ გამოიყენება ნახევრად მშრალი ბეტონის ნარევი, კონტრაქტორმა უნდა უზრუნველყოს, რომ ბეტონმა არ ამოიწიოს ყალიბის ამოღებისას.

ბეტონის ღონე

23) როდესაც ყალიბს ამოიღებენ, მასში უნდა დარჩეს ბეტონის საკმარისი რაოდენობა იმის უზრუნველსაყოფად, რომ წნევა აღემატებოდეს გარეშე წყლის, დამხმარე სითხის ან მიწის წნევას და რომ ხიმინჯი არც შემცირდება და არც დაბინძურდება.

ბეტონი საჭიროებისამებრ უნდა დაიფაროს ყალიბის ამოღებისას. მას შემდეგ, რაც ყალიბის ფსკერი ბეტონის თავს ასცდება, ბეტონის ჩასხმა დაუშვებელია, ვიდრე ბეტონის თავი სათანადოდ არ დამთავრდება.

ვიბრაციული ექსტრაქტორი

24) ნებადართული იქნება ყალიბის ვიბრაციური ექსტრაქტორების გამოყენება, 112-ე პუნქტისა და 1601-ე პუნქტის 28-ე ქვეპუნქტის გათვალისწინებით.

ბეტონის ფორმის დაშვება

24) ხიმინჯებისთვის, რომლებიც შენდება მუდმივი ხისტი ფუტირების გარეშე, ბეტონი უნდა ჩაისხას საწყისი ზედაპირის დონემდე.

თუ ხიმინჯი შენდება მუდმივი ხისტი მილებისგან მუდმივი ყალიბების შიგნით, ხიმინჯის სათავისები უნდა ჩაისხას მითითებულ გადაჭრის დონემდე, ისე რომ დამუშავების შემდეგ მიიღებოდეს ხარისხიანი ბეტონის შეერთება ხიმინჯთან. ამ შემთხვევაში ჩასხმის დაშვება უნდა განისაზღვროს 16/4 ცხრილის მიხედვით.

დროებით ამოვსება ხიმინჯის ჩასხმის დონის ზემოთ

26) მას შემდეგ, რაც ყველა ხიმინჯი ჩამოისხმება, ნებისმიერი დარჩენილი ცარიელი ბურღილი რაც შეიძლება სწრაფად და გულდასმით უნდა ამოივსოს შესაბამისი მასალებით.

სათავისების მოჭრა

27) მითითებულ გადასაჭრელ დონეზე ხიმინჯების გადაჭრისა და დამუშავების შემდეგ კონტრაქტორმა უნდა იზრუნოს ხიმინჯის დაზიანების თავიდან აცილებაზე. ნებისმიერი დამსკდარი ან დეფექტებიანი ბეტონი უნდა მოიჭრას და

ხიმინჯი ისე გარემონტდეს, რომ შეიქმნას სრული და ხარისხიანი სექცია გადაჭრის დონეზე.

1606 ფოლადის მზიდი ხიმინჯები

მასალები

1) მზიდი ხიმინჯებისთვის ფოლადი უნდა შეესაბამებოდეს 1800 სერიას.

სხმული ფოლადის ბუნიკები უნდა შეესაბამებოდეს S 10293-ის 1 კატეგორიას.

ხიმინჯების გამაგრება

2) ხიმინჯის ბოლო ან ხიმინჯის სათავისი უნდა გამაგრდეს იმავე სიმტკიცის კლასის მასალით, რისგანაც დამზადებულია ხიმინჯი.

საწარმოო დაშვებები

3) ყველა ხიმინჯის ტიპი და განიკვეთის ზომები უნდა შეესაბამებოდეს საპროექტო მაჩვენებლებს. სტანდარტული ნაგლინის სექციებისთვის ზომებისა და წონის დაშვებები უნდა აკმაყოფილებდეს შესაბამის სტანდარტებს. სიგრძის დაშვება -სექციური ფოლადის მზიდი სვეტისთვის უნდა იყოს 50 მმ, S 10034-ის შესაბამისად. სხვა ფოლადის მზიდი ხიმინჯებისთვის უნდა იყოს -0 და +75 მმ, თუ არ არის სხვაგვარი მითითება. ქარხნული დამზადების სექციებისთვის ზომების დაშვება უნდა შეესაბამებოდეს მწარმოებლის სტანდარტებს. საწარმოო დაშვებები სექციებისთვის ისეთი უნდა იყოს, რომ სექციების რეალური წონა არ განსხვავდებოდეს თეორიულისგან +4%-დან -2.5%-მდე. საწარმოო დაშვებები მილისებრი ფოლადის ხიმინჯებისთვის ისეთი უნდა იყოს, რომ ხიმინჯის რეალური წონა არ განსხვავდებოდეს თეორიულისგან +5%-ზე მეტით. დაშვება -კვეთის ფოლადის მზიდი ხიმინჯებისთვის ისეთი უნდა იყოს, რომ ხიმინჯის რეალური წონა არ განსხვავდებოდეს თეორიულისგან 2.5%-ზე მეტით.

სექციების სისწორე

4) სტანდარტული ნაგლინის სექციებისთვის სწორი ხაზიდან გადახრა უნდა შეესაბამებოდეს S 10034-ს. როდესაც ორი ან მეტი სექცია ერთმანეთს უერთდება, სწორი ხაზიდან გადახრა არ უნდა აღემატებოდეს ხიმინჯის საერთო სიგრძის 1/600 ნაწილს.

მზა სექციებისთვის (რომლებიც დამზადებულია ნაგლინი სექციებისგან) ან მილისებრი ხიმინჯებისთვის სწორი ხაზიდან გადახრა გრძივად არ უნდა აღემატებოდეს ხიმინჯის საერთო სიგრძის 1/600 ნაწილს და 5მმ-ს ყოველ 3 მეტრ სიგრძეზე.

ხიმინჯების მონტაჟი

5) მილისებრი ხიმინჯებისთვის, სადაც მილის კედელი მზიდია, ან თუ ხიმინჯი ექვემდებარება დატვირთვას, რომელიც იწვევს ძაბვის ნიშნის ცვლილებას მშენებლობის დროს ან მის შემდეგ, ფოლადის ლენტით გაზომილი ნებისმიერი

სექციის გარე დიამეტრი არ უნდა განსხვავდებოდეს თეორიულიდან 1%-ზე მეტით.

მილისებრი ხიმინჯის ქარხნული ბოლოებისთვის დაშვება ოვალურობაზე უნდა იყოს 1%, გაზომილი რგოლისებრი საზომი ხელსაწყოთი, 100 მმ მანძილზე, ხიმინჯის სიგრძის თითოეული ბოლოდან.

ხიმინჯის ფუძის კედლები, ან ფუძის ზედაპირები, რომლებიც პირაპირ უნდა შედუღდეს საამქროში, არ უნდა განსხვავდებოდეს ხიმინჯის კედლის სისქის 25%-ზე მეტით, თუ კედლის სისქე არ აღემატება 12 მმ-ს, ან 3 მმ-ზე მეტით, სადაც კედლები 12 მმ-ზე სქელია. როდესაც სხვადასხვა სისქის კედლებიანი ხიმინჯები უნდა შედუღდეს პირაპირ, კრიტერიუმად იღებენ უფრო თხელი მასალის სისქეს.

ხიმინჯის სიგრძეები ისე უნდა განისაზღვროს, რომ ზომების სხვაობა გასწორდეს, რამდენადაც ეს შესაძლებელია.

ხიმინჯის სიგრძეების გათანასწორება

6) მილისებრი ხიმინჯის გრძივი შედუღების ნაკერები და სპირალური შედუღების ნაკერები, რომლებიც ქმნიან მთლიანად ხიმინჯს, როდესაც შესაძლებელია, უნდა იყოს თანაბარი ბიჯით განაწილებული მილის ტანში, მაგრამ, იმისთვის, რომ მიღწეულ იქნეს ხიმინჯის ბოლოების დამაკმაყოფილებელი შეპირაპირება ან მითითებული სისწორე, გრძივი ნაკერები და სპირალური ნაკერები უნდა განლაგდნენ მილის ტანის სიგრძეზე, სულ მცირე, 100 მმ ბიჯით.

შედუღება

7) შედუღება უნდა შეესაბამებოდეს S 1011-1-ს და S 1011-2-ს და, როდესაც მიზანშეწონილია, 1800-ე პუნქტს.

მილისებრი ხიმინჯებისთვის, სადაც დატვირთვა მკუმშავი და არარევერსიული იქნება და ის უნდა ზიდოს ხიმინჯის კედელმა ან ბეტონის გულარმა, შედუღება უნდა შეესაბამებოდეს S 1011-1-ს და S 1011-2-ს ან S6265-ს.

შემდუღებლების კვალიფიკაცია

8) სამუშაოზე უნდა დასაქმდნენ მხოლოდ ის შემდუღებლები, რომლებიც აკმაყოფილებენ S 287-1-ს ან ანალოგიურ სტანდარტს. შემდუღებლის კვალიფიკაციის დამადასტურებელი საბუთები ხელმისაწვდომი უნდა იყოს მოთხოვნისამებრ.

შედუღების პროცედურები

9) შედუღების ყველა პროცედურა კვალიფიცირებული უნდა იყოს SIS 15607, S IS 15609-1, S IS 15613 და S IS 15614-1-ის შესაბამისად. კონტრაქტორმა უნდა წარმოადგინოს სრული და დეტალური ინფორმაცია შედუღების პროცედურებისა და ელექტროდების შესახებ, ნახაზებითა და გრაფიკებით, საჭიროებისამებრ. ტესტები უნდა ჩატარდეს შესაბამისი ბრიტანეთის სტანდარტის (British Standard) მიხედვით.

წარმოების პროცესები

შედულებული მილისებრი ხიმინჯები

10) კონტრაქტორმა წარმოების დაწყებამდე უნდა წარმოადგინოს დეტალური ინფორმაცია წარმოებისა და შედულების პროცედურების შესახებ.

შედულებული კოლოფისებრი ღრუ ხიმინჯები და ქარხნული სექციები

11) შედულებული კოლოფისებრი ღრუ ხიმინჯები და ქარხნული სექციები, რომლებიც დამზადებულია ორი ან მეტი ცხლად ნაგლინი სექციისგან, უნდა შედულდეს მწარმოებლის სტანდარტების შესაბამისად.

შედულებული ნაკერების ტესტირება დარღვევის გარეშე

12) შედულებული მილისებრი ხიმინჯების წარმოებისას ერთი რადიოგრაფიური ან ულტრაბგერითი ტესტი საამქროში უნდა ჩატარდეს დამზადებული მილის ორივე ბოლოში დაახლოებით 300 მმ სიგრძეზე შედულების ხარისხის შერჩევითი შემოწმებისთვის. ამას გარდა, სპირალურად შედულებული მილისებრი ხიმინჯებისთვის უნდა ჩატარდეს შემდგომი შემოწმებები ზოლებს შორის შედულებული შეერთებებისთვის.

გარშემოწერილობაზე ყველა ნაკერი სრულად უნდა შემოწმდეს რადიოგრაფიული ან ულტრაბგერითი საშუალებებით.

შედგები ხელმისაწვდომი უნდა იყოს ტესტების დამთავრებიდან 10 დღის ვადაში.

თუ შედულების ნებისმიერი ტესტის შედეგები არ აკმაყოფილებენ მითითებულ მოთხოვნებს, ხიმინჯის იმავე სიგრძიდან უნდა შემოწმდეს ორი დამატებითი ნიმუში. იმ შემთხვევაში, თუ ამ ორი შემოწმების ერთ-ერთი ან ორივე შედეგი არ აკმაყოფილებს მოთხოვნებს, ეს ხიმინჯი დაწუნებულ უნდა იქნეს.

შედულებული ნაკერების სტანდარტები

13) გრძივი ნაკერები მილისებრი ხიმინჯებში: გრძივი ან სპირალური ნაკერების მქონე ხიმინჯებისთვის, როდესაც დატვირთვა მოდის მილის კედელზე და ხიმინჯი დაექვემდებარება დატვირთვას, რომელიც ძაბვის ნიშნის ცვლილებას იწვევს მშენებლობის დროს ან მის შემდეგ, არარღვევითი ტესტირების შედეგების ინტერპრეტირების სტანდარტი უნდა იყოს merican etroleum Institute Specification 5 . შედულების ნაკერის მაქსიმალური სიმაღლე არ უნდა აღემატებოდეს 3.2 მმ-ს ხიმინჯის კედლებისთვის, 12.7 მმ-ზე ნაკლები სისქით და 4.8 მმ-ს – 12.7 მმ-ზე სქელი კედლებისთვის.

გრძივი ნაკერები კოლოფისებრი ღრუ ხიმინჯებში და სექციებში: გრძივი ნაკერები, რომლებიც აერთებს ხიმინჯის ან სექციის ნაწილებს, უნდა შეესაბამებოდეს მწარმოებლის სპეციფიკაციებს.

გარშემოწერილი ნაკერები: მილისებრი ხიმინჯების გარშემოწერილი ნაკერებისთვის გამოიყენება ნაკერის გამაგრების იგივე სიმაღლეები, რაც ზემოთ იყო აღნიშნული და მილისებრი ხიმინჯების გრძივი ნაკერებისთვის შედეგების

ინტერპრეტირების სტანდარტი უნდა იყოს merican etroleum Institute Specification 5 .

ადგილზე შედუღებული პირაპირი შეერთებები

დაკავება და გასწორება

14) როდესაც საჭიროა ხიმინჯის სიგრძეზე პირაპირი შეერთება ადგილზე, საჭიროა ადეკვატური საშუალებების უზრუნველყოფა მათი დაკავებისა და გასწორებისთვის შედუღებამდე, ისე რომ სისწორის ეს კრიტერიუმები დაკმაყოფილდეს.

შედუღებული ნაკერების ტესტები

15) ნაკერების ტესტირება უნდა მოხდეს რადიოგრაფიული ან ულტრაბგერითი მეთოდებით, როგორც მითითებულია. იმ პირობით, რომ მიიღება დამაკმაყოფილებელი შედეგები, უნდა ჩატარდეს თითო ტესტი 300 მმ სიგრძეზე, შედუღებული ნაკერების 10%-ზე ან მეტზე იმ ადგილებისთვის, სადაც დატვირთვა უნდა ზიდოს მილის კედელმა ან სექციამ. იქ, სადაც დატვირთვას ზიდავს ბეტონის გულარი, ტესტების რაოდენობას მიუთითებს პროექტის მენეჯერი, თუმცა, რაოდენობა, ჩვეულებრივ, არ უნდა აღემატებოდეს პირაპირი შეერთებების 10%-ს.

შედეგები ხელმისაწვდომი უნდა იყოს ტესტების დამთავრებიდან 10 დღის ვადაში.

ნებისმიერი დეფექტიანი ნაკერი უნდა მოიჭრას, შეიცვალოს და ხელახლა შემოწმდეს.

ადგილზე შედუღებული პირაპირი ნაკერები

16) ყველა ნაკერი უნდა შეესაბამებოდეს ნაკერების ხარისხის სტანდარტებს პირაპირი შედუღებებისთვის, რომლებიც 1800-შია მოცემული.

დაცვა შედუღების დროს

17) ყველა სამუშაო, რომელიც დაკავშირებულია შედუღებასთან, დაცული უნდა იყოს ამინდის ზემოქმედებისგან, ისე რომ სამუშაოების ხარისხმა დააკმაყოფილოს სპეციფიკაციები.

კოროზიისგან დამცავი საფარიანი ხიმინჯები

საფარების გამძლეობა

18) იქ, სადაც გათვალისწინებულია საფარები, ისინი უნდა აკმაყოფილებდეს სპეციფიკაციებს.

განსაზღვრა

19) ტერმინი „საფარი“ უნდა მოიცავდეს დაგრუნტვასა და მითითებულ საფარებს.

სპეციალისტების შრომა

20) ზედაპირების მომზადება და საფარის დატანა ევალებათ სპეციალისტებს, რომლებსაც აქვთ გამოცდილება ზედაპირის მომზადებასა და მითითებული საფარის დატანაში.

დაცვა დაფარვის დროს

21) ყველა სამუშაო, რომელიც დაკავშირებულია ზედაპირის მომზადებასთან და საფარის დადებასთან, უნდა განხორციელდეს წყალგაუმტარი სტრუქტურის შიგნით.

ზედაპირის მომზადება

22) ყველა დასაფარი ზედაპირი უნდა იყოს სუფთა, მშრალი და მომზადდეს შემდეგნაირად:

სადაც საჭიროა, უნდა ჩატარდეს გაუცხიმოვნება სარეცხი საშუალებით, რომლებიც შეთავსებადია საფართან.

ყველა ზედაპირი უნდა გასუფთავდეს ქვიშის ჭავლით Sa 2.5 of S 7079 ნაწ. 1-ის შესაბამისად. ჭავლით გასუფთავება უნდა მოხდეს დამზადების შემდეგ. თუ არ გამოიყენება სწრაფი მოქმედების ჭავლური მანქანა, ფოლადის ზედაპირი უნდა გაიწმინდოს სუფთა, მშრალი ჰაერის ჭავლით და მტვერსასრუტით, ან სხვაგვარად მოსცილდეს აბრაზიული ნარჩენები და მტვერი დაუყოვნებლივ, გასუფთავებისთანავე.

გრუნტის გამოყენება და ტიპი

23) ზედაპირის მომზადებიდან 4 საათის ვადაში, სანამ მოსალოდნელია ვიზუალურად შესამჩნევი დარღვევები, ზედაპირი უნდა დაიფაროს გრუნტით ან მითითებული საფარით. საფარი არ უნდა დაიდოს ლითონის ზედაპირზე, თუ ის სრულიად მშრალი არ არის.

გრუნტი შეთავსებადი უნდა იყოს მითითებულ საფართან, ისეთი, რომ, თუ საჭირო გახდება შემდგომი შედუღება ან მოჭრა, არ წარმოქმნას ტოქსიკური კვამლი და ხელი არ შეუშალოს შედუღებას.

ტენიანობის კონტროლი დაფარვის დროს

24) ზედაპირის საფარის მასალის დატანა არ შეიძლება, როდესაც ლითონის ზედაპირის ტემპერატურა 3 C-ზე ნაკლებით სცილდება ნამის წერტილის ტემპერატურას ან როდესაც ტენიანობამ შეიძლება უარყოფითად იმოქმედოს საფარზე.

როდესაც გამოიყენება გათბობა ან ვენტილაცია, საფარის დატანის გაგრძელებისთვის შესაბამისი პირობების შესაქმნელად საჭიროა სიფრთხილის დაცვა, რათა ზედაპირის გათბობამ ან ვენტილაციამ უარყოფითი ზემოქმედება არ მოახდინოს მიმდებარე ზედაპირებზე.

შესადრულებელი ნაწილები

25) ნაკერიდან 25 მმ-ზე ახლოს საფარი უნდა დაიდოს შედრულების შემდეგ. დატანის მეთოდი უნდა შეესაბამებოდეს მწარმოებლის რეკომენდაციებს.

საფარების სისქე, რაოდენობა და ფერი

26) თითოეული საფარის ნომინალური სისქე და, საჭიროებისამებრ, თითოეული ფენის სისქე უნდა შეესაბამებოდეს სპეციფიკაციებს. მზა საფარის საშუალო სისქე მითითებულ ნომინალურ სისქეზე მეტი ან მისი ტოლი უნდა იყოს. საფარის სისქე არავითარ შემთხვევაში არ უნდა იყოს ნომინალური მითითებული საფარის სისქის 75%-ზე ნაკლები. თითოეული ფენა უნდა დაიდოს ისეთი ინტერვალის შემდეგ, რომელიც უზრუნველყოფს წინა ფენის საკმარისად გამაგრებას ან მომწიფებას.

სადაც დაიდება ერთზე მეტი ფენა, თითოეული ფენა, თუ შესაძლებელია, წინა ფენისგან განსხვავებული ფერის უნდა იყოს. ფერების თანამიმდევრობა და ზედა ფენის ფერი უნდა განისაზღვროს საფარის დატანამდე.

საფარების შემოწმება

27) მზა საფარი უნდა იყოს გლუვი, მკვრივი და ერთგვაროვანი სტრუქტურის; მასზე არ უნდა იყოს წვრილი ხვრელები. ზედმეტი შესქელებები, ამობერილები და ღრმულები დაუშვებელია.

ნებისმიერი ფენა, რომელიც დაზიანდა შემდგომი პროცესების შედეგად ან რომელიც იმდენად დარღვეულია, რომ საეჭვოა ფენის სათანადო შეჭიდულობა, უნდა მოსცილდეს. ზედაპირი უნდა გასუფთავდეს თავდაპირველ სტანდარტებამდე და ხელახლა დაიფაროს ფენების მითითებული რაოდენობით.

დამთავრებული საფარის სისქე უნდა შემოწმდეს სისქის მაგნიტური საზომით. ის ადგილებში, სადაც სისქე არ შეესაბამება სპეციფიკაციებს, დამატებით უნდა დამუშავდეს.

სადაც მითითებულია, მზა საფარი უნდა შემოწმდეს შეჭიდულობაზე, შეჭიდულობის ტესტით, რომელიც შეესაბამება S IS 2409, S 3900- 6 -ს და ჩატარდება ხიმინჯის 10%-ზე, თუ რომელიმე მზა საფარი არ უნდა იყოს 2 კლასზე უარესი. თუ საწყის პარტიაზე წებადობის ტესტის შედეგები დამაკმაყოფილებელია, შემდეგ უნდა შემოწმდეს მხოლოდ ხიმინჯის 1%. შეჭიდულობის ტესტები არ უნდა ჩატარდეს მანამ, სანამ დაფარვის შემდეგ 7 დღე არ გავა. ტესტირების შემდეგ ტესტირებული ადგილები უნდა გასწორდეს. ის ადგილები, სადაც შეჭიდულობის დეფექტებია, უნდა გამოსწორდეს და ხელახლა ჩაუტარდეს ტესტი.

ხიმინჯების მარკირება, დამუშავება და შენახვა

ხიმინჯების მარკირება

28) თითოეული ხიმიწი მკაფიოდ უნდა დაინომროს, მისი სიგრძე აღინიშნოს სათავისის ახლოს, თეთრი საღებავით. ამას გარდა, ჩასობამდე თითოეული ხიმიწი უნდა დაგრადუირდეს სიგრძის გასწვრივ, 250 მმ ინტერვალებით.

ხიმიწების დამუშავება და შენახვა

29) შტაბელში ყველა ხიმიწი ერთი სიგრძის უნდა იყოს. თანაბარი სისქის შეფუთვა უზრუნველყოფილი უნდა იყოს ხიმიწებს შორის აწვევის წერტილში. ყველა ოპერაცია, როგორცაა დამუშავება, ტრანსპორტირება და განთავსება, ისე უნდა შესრულდეს, რომ ხიმიწი ან მისი საფარი არ დაზიანდეს.

ხიმიწების ჩასობა

მიმართველები და დამჭერები

30) ყველა ეტაპზე, ჩასობის განმავლობაში და კონსტრუქციაში განთავსებამდე, ხიმიწი ადეკვატურად უნდა იყოს დაკავებული და დაბმული მიმართველების, დროებითი საყრდენებისა თუ სხვა დამხმარე საშუალებებით ხიმიწის პოზიციისა და სისწორის შესანარჩუნებლად. სიგრძეები, რომლებიც ჩასობის შემდეგ საყრდენის გარეშე დარჩება, საზღვაო სამუშაოების დროს ჯეროვნად უნდა დამაგრდეს მუდმივ სამუშაოებში გამოყენებამდე. ეს ოპერაციები ისე უნდა ჩატარდეს, რომ თავიდან იქნეს აცილებული ხიმიწის ან მისი საფარის დაზიანება.

ჩასასობი ადჭურვილობის (ურნალების) საექსპლუატაციო მაჩვენებლები

31) ჩასასობი ადჭურვილობის სამუშაო მაჩვენებლები უნდა შეესაბამებოდეს 1602.28 ქვეპუნქტს.

ხიმიწების სიგრძე

32) ჩასასობი ხიმიწის სიგრძე და ნებისმიერი დამატებითი სიგრძე, რომელიც უნდა დაემატოს ჩასმისას, მითითებული უნდა იყოს. სამუშაოების შესრულების დროს გრაფიკით გათვალისწინებული სიგრძეების ნებისმიერი შესწორება უნდა დაფიქსირდეს კონტრაქტორის მიერ და შეტანილი უნდა იქნეს ხიმიწის შესახებ ჩანაწერებში მიზეზების დეტალურად მითითებით.

ჩასობის პროცედურა და შემოწმება

33) ჩასობის პროცედურები და შემოწმებები უნდა შეესაბამებოდეს 1602.30 ქვეპუნქტს.

34) ერთ დარტყმაზე ჩასობის სიღრმის მიმართ მოთხოვნები უნდა შეესაბამებოდეს 1602.61 ქვეპუნქტს.

ჩასობის თანამიმდევრობა და აწეული ხიმიწები

35) ჩასობის თანამიმდევრობის მიმართ მოთხოვნები უნდა შეესაბამებოდეს 1602.32 ქვეპუნქტს.

ძალდატანებითი შესწორების მეთოდი ნებადართული არ არის, თუ არ დამტკიცდება, რომ ეს არ მოახდენს უარყოფით ზემოქმედებას ხიმიწის მთლიანობაზე, გამძლეობასა და საექსპლუატაციო მახასიათებლებზე.

წინასწარი ბურღვა

36) თუ კონტრაქტორის პროექტით გათვალისწინებულია წინასწარი ბურღვა, ხიმიწი უნდა განთავსდეს წინასწარი ბურღვის შემდეგ, იმ სიღრმეზე და იმ დიამეტრით, რომელიც მითითებულია კონტრაქტორის პროექტში.

შეიძლება გამოყენებული იყოს ხიმიწების ჩასობის გასაადვილებელი სხვა საშუალებები, იმ პირობით, რომ დამთავრებული ხიმიწი დააკმაყოფილებს ამ სპეციფიკაციების მოთხოვნებს.

ხიმიწის სათავისების მომზადება

37) თუ ხიმიწზე უნდა მიდუღდეს ფოლადის სტრუქტურა, ხიმიწი უნდა გადაიჭრას მართი კუთხით და მითითებული დონის 5 მმ ფარგლებში. თუ ხიმიწის სათავისები უნდა იყოს ბეტონის საფარით, ისინი უნდა გადაიჭრას მითითებული დონის 20 მმ ფარგლებში, უნდა მოსცილდეს დამცავი საფარები ბეტონის ქვედა ზედაპირიდან 100 მმ ზემოთ.

1607 ხახუნის შემცირება ხიმიწებზე

ზოგადი

1) თუ მითითებული არ არის კონკრეტული მეთოდი ხახუნის შესამცირებლად, კონტრაქტორმა უნდა წარმოადგინოს დეტალური ინფორმაცია სავარაუდო მეთოდის შესახებ. მანვე უნდა უზრუნველყოს, რომ ნებისმიერი გამოყენებული პროდუქტი შეესაბამებოდეს იმ გრუნტის პირობებს, რომელშიც მოხდება დამონტაჟება.

წინასწარ დადებული ბიტუმის ან ხახუნის შემამცირებელი სხვა მასალები

ზოგადი

2) როდესაც გამოიყენება ქარხნული წარმოების პროდუქცია, ხიმიწის ზედაპირების გასუფთავების პროცესი, დაფენის პირობები და მეთოდები უნდა შეესაბამებოდეს მწარმოებლის ინსტრუქციებს. ყველა მასალა უნდა შეესაბამებოდეს მწარმოებლის სპეციფიკაციებს, რომლებიც ხელმისაწვდომი უნდა იყოს მანამ, სანამ დაიწყებოდეს დაფარვა.

დაზიანებისგან დაცვა

3) სადაც ხახუნის შემამცირებელი მასალა ეფინება ხიმიწს მის დამონტაჟებამდე, ის დაცული უნდა იყოს დაზიანებისგან დამუშავებისა და ტრანსპორტირების დროს. საფარის დაზიანების შემთხვევაში ის ადგილზე უნდა გასწორდეს ჩასობამდე იმავე სპეციფიკაციების შესაბამისად, რომელსაც საწყისი საფარი შეესაბამებოდა.

სადაც გამოიყენება ბიტუმიანი მასალები, საჭიროა სიფრთხილის დაცვა ცხელ ამინდში საფარის ზედმეტი დნობის ან დინებისგან თავის ასარიდებლად.

დაფარული ხიმინჯი ჯეროვნად უნდა იყოს დაცული მზის პირდაპირი ზემოქმედებისგან და, თუ დალაგებულია შტაბელებად, ხიმინჯები უნდა განცალკევდეს მათი საფარის ერთმანეთთან შეწყობების თავიდან ასაცილებლად.

ხიმინჯების ჩასობა

4) დამცავი საფარების შემთხვევაში ხიმინჯი არ უნდა ჩაესოს, თუ ჰაერის ტემპერატურა ისეთია, რომ მოსალოდნელია საფარის დასკდომა, ჩამოდნობა ან სხვაგვარი დაზიანება გრუნტში შესვლამდე. იქ, სადაც გამოიყენება ბიტუმიანი მასალები, ჩასობა უნდა მოხდეს მანამ, სანამ ტემპერატურა 5 C-ზე მეტია, ან როგორც მითითებულია მწარმოებლის ინსტრუქციებში.

წინასწარ დაფენილი დაბალფრიქციული შემონაქსოვი

5) წინასწარ დაფენილი დაბალფრიქციული შემონაქსოვის დეტალური დიზაინი წარმოდგენილი უნდა იყოს ხიმინჯის ჩასობამდე. ყველა მასალა უნდა აკმაყოფილებდეს მწარმოებლის სპეციფიკაციებს, რომლებიც ხელმისაწვდომი უნდა იყოს მასალის გამოყენებამდე.

ადგილზე დამზადებული დაბალფრიქციული გარსი

6) ადგილზე დამზადებული დაბალფრიქციული გარსის დეტალური დიზაინი წარმოდგენილი უნდა იყოს ხიმინჯის ჩასობამდე. ყველა მასალა უნდა აკმაყოფილებდეს მწარმოებლის სპეციფიკაციებს, რომლებიც ხელმისაწვდომი უნდა იყოს მასალის გამოყენებამდე.

წინასწარ დამონტაჟებული დაბალფრიქციული შემონაქსოვი

7) წინასწარ დამონტაჟებული დაბალფრიქციული შემონაქსოვის დეტალური დიზაინი წარმოდგენილი უნდა იყოს ხიმინჯის ჩასობამდე. ყველა მასალა უნდა აკმაყოფილებდეს მწარმოებლის სპეციფიკაციებს, რომლებიც ხელმისაწვდომი უნდა იყოს მასალის გამოყენებამდე.

შემოწმება

8) ხიმინჯი ნაწილობრივ უნდა გაშიშვლდეს ან ამოღებულ იქნეს. თუ საფარი მნიშვნელოვნად დაზიანებულია, კონტრაქტორმა უნდა მოამზადოს მეთოდური დოკუმენტი საფარის აღდგენის ან შეცვლისთვის სამუშაოების ჩატარებამდე.

1608 ხიმინჯების ტუსტირების არარღვევითი მეთოდები

ხიმინჯის მთლიანობის ტესტირება

ტესტირების მეთოდი

1) სადაც გათვალისწინებულია მთლიანობის ტესტირება, გამოყენებული მეთოდი ერთ-ერთი შემდეგი უნდა იყოს:

- a) იმპულსური მეთოდი;

- b) ექსპოპიური, სისწირული ან გარდამავალი დინამიკური მდგრადი მდგომარეობის ვიბრაციული მეთოდი;
- c) აკუსტიკურ მონაცემთა მეთოდი.

სხვა მეთოდები განიხილება, თუ წარმოდგენილი იქნება მათი ეფექტიანობის დამადასტურებელი საბუთი.

ხიმინჯის სიძველე ტესტირების დროს

2) ადგილზე დაბეჭდვითი მონოლითური ხიმინჯების შემთხვევაში მთლიანობის ტესტირება არ უნდა ჩატარდეს, ვიდრე პროექტის მენეჯერი არ დაამტკიცებს.

ხიმინჯის სათავისების მომზადება

3) როდესაც ტესტირების მეთოდი ითვალისწინებს სენსორული აღჭურვილობის დამაგრებას ხიმინჯის სათავისზე, სათავისი უნდა ჩამომტვრეს ბეტონის ხარისხის საჩვენებლად. ის უნდა იყოს სუფთა, არ უნდა ჰქონდეს წყალი, ფხვიერი ბეტონი, გადმოსული ბეტონი და მზად უნდა იყოს ტესტირებისთვის.

ქვე-კონტრაქტორი სპეციალისტები

4) ტესტირება უნდა ჩატაროს პროფესიონალების ფირმამ, იმ პირობით, რომ ის უჩვენებს დამაკმაყოფილებელ მუშაობის დონეს ტესტირების დაწყებამდე.

ტესტირების შედეგების ინტერპრეტაცია

5) ტესტირების შედეგების ინტერპრეტაცია უნდა მოხდეს კომპეტენტური და გამოცდილი პირების მიერ.

კონტრაქტორმა სპეციალისტების ფირმას უნდა წარუდგინოს სრული და დეტალური ინფორმაცია გრუნტის მდგომარეობის, ხიმინჯის ზომებისა და მშენებლობის მეთოდის შესახებ მთლიანობაში ტესტირების დაწყებამდე, ტესტირების შედეგების ინტერპრეტაციისთვის.

ანგარიში

6) ტესტირების წინასწარი შედეგები ხელმისაწვდომი უნდა იყოს ტესტების ჩატარებიდან 24 საათის განმავლობაში.

ტესტირების შედეგები უნდა დაფიქსირდეს და ხელმისაწვდომი გახდეს ტესტირების თითოეული ეტაპის დამთავრებიდან 10 დღის ვადაში.

ანგარიში უნდა შეიცავდეს ინტერპრეტირების მეთოდის რეზიუმეს, ყველა დაშვების ჩათვლით, კალიბრაციებს, შესწორებებს, ალგორითმებსა და გადახრებს, რომლებიც ანალიზისთვის იყო გამოყენებული. თუ შედეგები წარმოდგენილია გრაფიკული ფორმით, ანგარიშში დაცული უნდა იყოს იგივე მასშტაბები. ერთეულები მკაფიოდ უნდა იყოს აღნიშნული ყველა შკალაზე.

ანომალური შედეგები

7) თუ შედეგებში შეინიშნება რაიმე ანომალიური აკუსტიკური სიგნალი, რომელიც მიუთითებს ხიმინჯის სავარაუდო დეფექტზე, კონტრაქტორმა უნდა უჩვენოს, რომ ხიმინჯი დამაკმაყოფილებელია მისი დანიშნულებისთვის, ან უნდა განახორციელოს გამოსასწორებელი სამუშაოები. მას შემდეგ, რაც კონტრაქტორი უჩვენებს, რომ ხიმინჯი დამაკმაყოფილებელია, აკუსტიკური მონაცემების მიღები უნდა დაცემენტდეს.

ხიმინჯების დინამიკური ტესტირება

გაზომვის ინსტრუქციები

8) ტესტირების დაწყებამდე წარმოდგენილი უნდა იყოს კალიბრაციის მოქმედი სერტიფიკატები ყველა ინსტრუმენტისა და მონიტორინგის აღჭურვილობისთვის.

ურო

9) უროს და ყველა სხვა გამოყენებულ აღჭურვილობას უნდა შეეძლოს დინამიკური ტესტირებისთვის მითითებული დატვირთვის მობილიზაცია დარტყმისას ხიმინჯის დაზიანების გარეშე.

ხიმინჯის სათავისის მომზადება

10) ხიმინჯის სათავისის მომზადება დინამიკური ტესტირების დატვირთვის გამოყენებისთვის უნდა მოიცავდეს სათავისის დამუშავებას, გასუფთავებას და ხიმინჯზე დამონტაჟებას იმ მასალების გამოყენებით, რომლებიც ტესტირების დროს უსაფრთხოდ გაუძლებს დარტყმის დატვირთვას. დარტყმის ზედაპირი უნდა იყოს ბრტყელი და მართ კუთხეს ადგენდეს ხიმინჯის ღერძთან. იქ, სადაც ხიმინჯის მომზადებისთვის საჭიროა ხვრელების გაბურღვა ან შედუღება, ამ მომზადებამ არ უნდა მოახდინოს უარყოფითი ზემოქმედება ხიმინჯის საექსპლუატაციო მაჩვენებლებზე მისი ექსპლუატაციის დროს.

ტესტირების შედეგების ინტერპრეტაცია

11) ტესტირების შედეგების ინტერპრეტაცია უნდა მოხდეს კომპეტენტური და გამოცდილი პირების მიერ.

კონტრაქტორმა სპეციალისტების ფირმას უნდა წარუდგინოს სრული და დეტალური ინფორმაცია გრუნტის მდგომარეობის, ხიმინჯის ზომებისა და მშენებლობის მეთოდის შესახებ მთლიანობის ტესტირების დაწყებამდე, ტესტირების შედეგების ინტერპრეტაციისთვის.

ტესტირების დრო

12) მონტაჟის დამთავრებასა და ტესტირებას შორის პერიოდი დამთავრებული ხიმინჯისთვის 12 საათზე მეტი უნდა იყოს. ადგილზე ჩამოსხმული მონოლითური ხიმინჯის შემთხვევაში ისეთი უნდა იყოს, რომ ხიმინჯი არ დაზიანდეს დარტყმის დატვირთვის ზემოქმედებით.

ერთ დარტყმაზე ჩასვლის სიღრმის გაზომვა

13) თუ მითითებულია, უნდა გაიზომოს ერთ დარტყმაზე ჩასვლის სიღრმე და ხიმინჯისა და გრუნტის დროებითი შეკუმშვა ინსტრუმენტებით, რომლებიც არ

გამოიყენებოდა დინამიკური ტესტირების მონაცემებისთვის ფიქსირებული წერტილიდან, რომელსაც არ შეეხო ხიმინჯების მოწყობის ოპერაციები.

შედეგები

14) საწყისი შედეგები ხელმისაწვდომი უნდა იყოს ტესტის დამთავრებიდან 24 საათში. მათ შორის:

- a) ხიმინჯის სათავისზე მოდებული მაქსიმალური ძალა
- b) ხიმინჯის სათავისის მაქსიმალური სიჩქარე
- c) ხიმინჯზე გადაცემული მაქსიმალური ენერგია

შემდეგ უნდა მომზადდეს სრული ანგარიში ტესტირების დამთავრებიდან 10 დღის ვადაში, რაც მოიცავს:

- a) ხიმინჯის მონტაჟის თარიღს;
- b) ტესტირების თარიღს;
- c) ხიმინჯის საიდენტიფიკაციო ნომერს და მდებარეობას;
- d) ხიმინჯის სიგრძეს საწყისი ზედაპირის ქვემოთ;
- e) ხიმინჯის მთლიან სიგრძეს ტესტირების დროს საწყისი ზედაპირის ზემოთ მისი სიმაღლის ჩათვლით;
- f) ხიმინჯის სიგრძეს ინსტრუმენტის პოზიციიდან ძირამდე;
- g) უროს ტიპს, დაცემის სიმაღლესა და სხვა შესაბამის დეტალებს;
- h) დარტყმას, რომელიც ანალიზისთვისაა შერჩეული;
- i) ტესტირების დატვირთვის მიღწევას (ე. ი. მთლიანი მობილიზებული სტატიკური დატვირთვა);
- j) ხიმინჯის სათავისის მოძრაობას, როგორც საპროექტო დატვირთვის დადასტურებულ ეკვივალენტს;
- k) ხიმინჯის სათავისის მოძრაობას, როგორც საპროექტო დატვირთვის დადასტურებულ ეკვივალენტს +50% განსაზღვრული სამუშაო დატვირთვა;
- l) ხიმინჯის სათავისის მოძრაობას მაქსიმალური ტესტირების დატვირთვაზე;
- m) ხიმინჯის სათავისის მუდმივ ნარჩენ მოძრაობას თითოეული დარტყმის შემდეგ;
- n) დროებით შეკუმშვას;

ყველა ტესტირებული ხიმინჯისთვის წარმოდგენილი უნდა იყოს შემდეგი ინფორმაცია ტიპური დარტყმებისთვის:

- a) ხიმინჯის მონტაჟის თარიღი;
- b) ტესტირების თარიღი;
- c) ხიმინჯის საიდენტიფიკაციო ნომერი და მდებარეობა;
- d) ხიმინჯის სიგრძე საწყისი ზედაპირის ქვემოთ;
- e) ხიმინჯის მთლიანი სიგრძე, ტესტირების დროს საწყისი ზედაპირის ზემოთ, მისი სიმაღლის ჩათვლით;
- f) ხიმინჯის სიგრძე ინსტრუმენტის პოზიციიდან ძირამდე;
- g) უროს ტიპი, დაცემის სიმაღლე და სხვა შესაბამისი დეტალები;
- h) მუდმივი შეღწევის სიღრმე ერთ დარტყმაზე;
- i) მაქსიმალური ძალა ხიმინჯის სათავისზე;
- (i) ხიმინჯის სათავისის მოძრაობის მაქსიმალური სიჩქარე;

- k) ხიმინჯზე გადაცემული ქვევით მიმართული მაქსიმალური ენერგია;
- l) დარტყმის დროს მობილიზებული გრუნტის დინამიკური წინააღმდეგობა;
- m) გრუნტის სტატიკური წინააღმდეგობა, რომელიც მობილიზებულია დარტყმისას, იმ დაშვებით, რომ გრუნტის შემჭიდროება ხიმინჯის მოძრაობის პროპორციულია;
- n) ხიმინჯის შესაძლო დაზიანების სიდიდე და მდებარეობა;

პროექტის მენეჯერის მოთხოვნისამებრ, უნდა ჩატარდეს შერჩეული დარტყმების დროს გაკეთებული გაზომვების ანალიზი ხიმინჯისა და გრუნტის ციფრული მოდელის გამოყენებით შემდეგი ინფორმაციის მისაღებად:

- a) გრუნტის მობილიზებული წინააღმდეგობის სიდიდე და განაწილება;
- b) ნიადაგის სიხისტისა და დამპლირების სიდიდე და განაწილება;
- c) სტატიკური დატვირთვის შედეგად გადაცრა ხიმინჯის თავსა და ბოლოში;
- d) ანალიზის დროს გაკეთებული დაშვებები;
- e) მეთოდის შეზღუდვები.

1609 ხიმინჯის ტესტირება სტატიკურ დატვირთვაზე

ზოგადი

1) დატვირთვის სისტემის დიზაინი და კონსტრუქცია დამაკმაყოფილებელი უნდა იყოს ტესტირების; დეტალები ხელმისაწვდომი უნდა იყოს ტესტირების დაწყებამდე. საცდელი ხიმინჯის ჩასასობად გამოყენებული ურო ასევე გამოყენებული უნდა იქნეს მუშა ხიმინჯების ჩასასობადაც.

ტესტირებისთვის ხიმინჯის მშენებლობა

შეტყობინება მშენებლობის შესახებ

2) კონტრაქტორმა, სულ მცირე, 48 საათით ადრე უნდა გადასცეს შეტყობინება ტესტირებისთვის წინასწარი ხიმინჯის მშენებლობის დაწყების შესახებ.

მონტაჟის მეთოდი

3) თითოეული წინასწარი ტესტირების ხიმინჯი უნდა დამონტაჟდეს სამუშაოებით გათვალისწინებული ხიმინჯის ანალოგიურად, ანალოგიური აღჭურვილობისა და მასალების გამოყენებით. სადაც საჭიროა, დასაშვები იქნება დამატებითი არმირება და გაზრდილი სიმტკიცის ბეტონის გამოყენება წინასწარი ტესტირებისთვის.

ჩანაწერი ბურღვის ან ჩასობის შესახებ

4) ტესტირებისთვის განკუთვნილი თითოეული წინასწარი ხიმინჯისთვის უნდა გაკეთდეს დეტალური ჩანაწერი ბურღვის დროს არსებული პირობების ან ჩასობის დროს მიმდინარეობის შესახებ, რომელიც ხელმისაწვდომი იქნება ყოველდღიურად, არა უგვიანეს მომდევნო სამუშაო დღის შუადღისა. იქ, სადაც საჭიროა გრუნტის ნიმუშები ან ადგილზე უნდა ჩატარდეს ტესტირება, კონტრაქტორმა შეფერხების გარეშე უნდა წარმოადგინოს შედეგები.

კუბები ბეტონის ტესტირებისთვის

5) უნდა დამზადდეს ხუთი კუბი ტესტირებისთვის, რომლებიც გამოიყენება წინასწარი ტესტირებისთვის ბეტონიდან, რომლისგანაც დამზადდება სამუშაო ხიმინჯი. თუ ხიმინჯი გადიდდა ან გაუკეთდა თავი, ტესტირების მიზნებისთვის კიდევ ოთხი კუბი უნდა დამზადდეს ბეტონის შესაბამისი პარტიიდან. კუბები უნდა დამზადდეს და ტესტირება ჩატარდეს S IS 12390-2-ის შესაბამისად.

ხიმინჯის ტესტირება არ უნდა დაიწყოს მანამ, სანამ ხიმინჯის ბეტონისგან დამზადებული კუბების სიმტკიცე ორჯერ არ გადააჭარბებს საშუალო პირდაპირ ძაბვას ხიმინჯის ნებისმიერ უბანზე ტესტირების მაქსიმალური დატვირთვის დროს და თავიდან ადებული კუბების სიმტკიცე ორჯერ არ გადააჭარბებს თავის ნებისმიერ წერტილში საშუალო ძაბვას იმავე დატვირთვის ზემოქმედებით.

სამუშაო ხიმინჯების მომზადება ტესტირებისთვის

6) თუ საჭიროა ტესტირების ჩატარება მუშა ხიმინჯზე, კონტრაქტორმა უნდა ჩამოჭრას ან სხვაგვარად მოამზადოს ხიმინჯი ტესტირებისთვის, მე-13 და მე-14 ქვეპუნქტების შესაბამისად.

გადაჭრის დონე

7) წინასწარი ტესტირების ხიმინჯის გადაჭრის დონე უნდა შეესაბამებოდეს კონტრაქტორის საპროექტო დოკუმენტაციას.

სადაც მუშა ხიმინჯის გადაჭრის დონე მიწის დონეზე დაბლაა, ხიმინჯის დამონტაჟებისას და იქ, სადაც საჭიროა საკონტროლო ტესტირების ჩატარება ამ სამონტაჟო დონიდან, ან უნდა დაიშვას საპროექტო დამადასტურებელი დატვირთვის ხახუნის განსაზღვრისთვის, რომელიც შეიძლება განვითარდეს გადაჭრის დონესა და არსებულ მიწის დონეს შორის, ანდა ხიმინჯს უნდა გაუკეთდეს შესაბამისი შემონაქსოვი, ან სხვაგვარად იქნეს დაცული ხახუნის თავიდან ასაცილებლად, რომელიც ვითარდება ხიმინჯის დამატებით სიგრძეზე.

ზედამხედველობა

8) ხიმინჯის ტესტირების აღჭურვილობა უნდა გაიმართოს კომპეტენტური პირის ზედამხედველობით. აღჭურვილობა უნდა შემოწმდეს იმის უზრუნველსაყოფად, რომ აღჭურვილობა დამაკმაყოფილებლადაა გამართული დატვირთვამდე.

ყველა ტესტი უნდა ჩატარდეს მხოლოდ ისეთი გამოცდილი და კომპეტენტური ზედამხედველის ხელმძღვანელობით, რომელიც კარგად იცნობს ტესტირების აღჭურვილობასა და პროცედურას. ყველა პერსონალი, რომელიც ტესტირების აღჭურვილობასთან მუშაობს, სათანადოდ უნდა იყოს ტრენინგებული.

უსაფრთხოების ზომები

ზოგადი

9) ხიმინჯის ტესტირებისთვის სისტემის დიზაინი, მოწყობა, დემონტაჟი და ასევე დატვირთვა უნდა განხორციელდეს სხვადასხვა შესაბამისი სტატუსის ამსახველი მარეგულირებელი დოკუმენტების მოთხოვნის შესაბამისად, რომლებიც შეეხება

მძიმე ტექნიკასთან მუშაობას და ოპერატორებისა და იმ სხვა პირთა უსაფრთხოების დაცვას, რომლებიც შეიძლება დროდადრო მოხვდნენ ტესტირების ადგილას.

საპირწონე

10) იქ, სადაც გამოიყენება საპირწონე, კონტრაქტორმა უნდა მოაწიოს ფუნდამენტი საპირწონისთვის, შპალების, კოჭების ან სხვა საყრდენი სტრუქტურებისთვის, ისე რომ ეს არ იწვევდეს არაერთგვაროვან ჯდენას, რომელიც განაპირობებს ღუნვას ან გადახრას იმდენად, რომ დაემუქროს ოპერაციების უსაფრთხოებას და ეფექტიანობას. საპირწონე ჯეროვნად უნდა იყოს დამაგრებული, შეკრული ან სხვაგვარად თავმოყრილი, რათა არ დაირღვეს მისი წონასწორობა სადგარების გადახრის ან ნებისმიერი სხვა მიზეზის გამო.

საპირწონის წონა თითოეული ტესტისთვის უნდა აღემატებოდეს ტესტირების მაქსიმალურ დატვირთვას. თუ წონა ფასდება შემადგენელი ნაწილების სიმკვრივისა და მოცულობის საფუძველზე, გათვალისწინებული უნდა იყოს უსაფრთხოების კოეფიციენტი. დამატებითი საპირწონე უნდა განისაზღვროს სიმძიმის ცენტრის პოზიციის განსაზღვრის სიზუსტის გათვალისწინებით.

დაჭიმული ხიმინჯები, რეაქტიული ხიმინჯები და გრუნტის ანკერაჟი

11) როდესაც გამოიყენება დაჭიმული ხიმინჯები, რეაქტიული ხიმინჯები და გრუნტის ანკერაჟი, დატვირთვის სათანადო რეაქციის უზრუნველსაყოფად მათი დიზაინი ისეთი უნდა იყოს, რომ გაუძლოს მათზე მოდებულ ძალებს უსაფრთხოდ, ზედმეტი დეფორმაციის გარეშე, რაც შეიძლება საშიში იყოს სამუშაოების შესრულების დროს. ასეთი ხიმინჯები ან ანკერაჟები უნდა განთავსდნენ მითითებულ პოზიციებზე. ძელები, წინასწარ დაჭიმული არმატურა და სამაგრები ისე უნდა განლაგდეს, რომ უზრუნველყოს სტაბილური რეაქცია საჭირო მიმართულებით. ნებისმიერი შედუღებები, რომლებიც საჭიროა ანკერების გასადიდებლად ან დასამაგრებლად რეაგირების კონსტრუქციისთვის, ისე უნდა განხორციელდეს, რომ მთლიანად სისტემის სიმტკიცე შესაბამისი და მდგრადი იყოს.

დამჭიმავი ალჭურვილობა

12) ყველა შემთხვევაში კონტრაქტორმა უნდა უზრუნველყოს, რომ როდესაც ხიმინჯის სათავისზე დამონტაჟდება ჰიდრაულიკური დომკრეტი და დატვირთვის საზომი მოწყობილობა, მთლიანი სისტემა სტაბილური იყოს მაქსიმალური დატვირთვის შემთხვევაში.

თუ ტესტირების დროს მოხდება რაიმე გაუთვალისწინებელი შემთხვევა, სისტემის დატვირთვა აღარ უნდა გაგრძელდეს, სანამ ეს მდგომარეობა სათანადოდ არ შეფასდება და არ მიიღება ზომები გაუმართაობის გამოსასწორებლად. ნებისმიერ შემთხვევაში, თუ ეს უსაფრთხოა, საზომი ხელსაწყოების ანათვლების აღება არ უნდა შეწყდეს.

თუ სისტემის რომელიმე შემადგენელი ნაწილის არაადეკვატურობა საშიშროებას წარმოადგენს, უზრუნველყოფილი უნდა იყოს საშუალებები, რათა შესაძლებელი გახდეს ტესტირების გაკონტროლება პოზიციიდან, რომელიც დაცულია საპირწონისა და ტესტირების სტენდისგან.

ჰიდრავლიკური დომკრატი, ტუმბო, შლანგები, მილები, შეერთებები, რომლებიც ჰიდრავლიკური წნევის ქვეშ მუშაობენ, უნდა უძლებდნენ 1 მაქსიმალურ გამოყენებულ წნევას ჟონვის გარეშე.

ტესტის მაქსიმალურ დატვირთვას, რომელიც გამოსახულია, როგორც საზომ ხელსაწყოზე ანათვალის, უნდა ხელაგდნენ ოპერატორები, რათა მათ იცოდნენ ამ ზღვრის არსებობა.

ხიმინჯის სათავისის დატვირთვა შეკუმშვის ტესტირებისთვის

13) ხიმინჯზე, რომელსაც უტარდება ტესტი შეკუმშვაზე, უნდა გაკეთდეს ხიმინჯის სათავისი ან თავი, იმისთვის, რომ შეიქმნას ბრტყელი ზედაპირი ხიმინჯის დერძის მართობულად. ის საკმარისად დიდი უნდა იყოს, რათა დაიტოს დატვირთვა და ჯდენის საზომი ხელსაწყოები, ადეკვატურად უნდა იყოს არმირებული, რათა თავიდან იქნეს აცილებული დაზიანებები დატვირთვის აღჭურვილობის კონცენტრული გამოყენებისას.

ნებისმიერი ხიმინჯის თავი საცდელი ხიმინჯის კონცენტრული უნდა იყოს. ხიმინჯსა და თავს შორის შეერთების სიმტკიცე ხიმინჯის სიმტკიცის ტოლი უნდა იყოს.

თავის ნებისმიერი ნაწილის ქვეშ და მის გარშემო საკმარისი ცარიელი ადგილი უნდა იყოს, ისე რომ მოსალოდნელი მაქსიმალური ჯდენისას ტვირთი გრუნტს თავიდან არ გადაეცეს.

ხიმინჯების ტესტირება გაჭიმვაზე

14) ხიმინჯისთვის, რომელსაც გაჭიმვის ტესტი უტარდება, უზრუნველყოფილი უნდა იყოს საშუალებები, რომლებიც საცდელ დატვირთვას გადასცემენ მაქსიმალურად, ხიმინჯში მომენტების გამოწვევის გარეშე. შეერთება დატვირთვის აღჭურვილობასა და ხიმინჯს შორის ისეთი უნდა იყოს, რომ უზრუნველყოს სიმტკიცე, რომელიც ტესტირების დროს ხიმინჯზე განხორციელებული მაქსიმალური დატვირთვის ტოლი იქნება სტრუქტურული დიზაინის უსაფრთხოების შესაბამისი კოეფიციენტით.

რეაგირების სისტემები

შეკუმშვის ტესტები

15) შეკუმშვის ტესტები უნდა ჩატარდეს საპირწონის, დასაჭიმი ხიმინჯის ან სპეციალურად აწყობილი ანკერაჟის გამოყენებით. საპირწონეების გამოყენება დაუშვებელია ხიმინჯის დახრაზე ტესტირებისთვის.

იქ, სადაც უნდა მოხდეს საპირწონეების გამოყენება, ის უნდა ეყრდნობოდეს შტაბელს და განთავსდეს ისე, რომ სიმძიმის ცენტრი რაც შეიძლება ახლოს იყოს ხიმინჯის ცენტრთან. საყრდენების წნევა მზიდი ძელების ქვეშ ისეთი უნდა იყოს, რომ უზრუნველყოს საპირწონის სტაბილური წონასწორობა.

ტესტები დაჭიმვაზე

16) დაჭიმვაზე ტესტები შეიძლება ჩატარდეს კომპრესიული ხიმინჯის, როსტვერკისა და ცხაურის გამოყენებით, რომლებიც გრუნტზე აიგებიან საჭირო

რეაქციის (უკუქმედების) უზრუნველსაყოფად. ყველა შემთხვევაში რეაქციის სისტემის ჯამური ძალა ტესტირების ხიმიწის თანმხვედრი უნდა იყოს.

იქ, სადაც გათვალისწინებულია დახრილი ხიმიწი ან უკუქმედების მოწყობილობა, ან კონტრაქტორი გეგმავს მათ გამოყენებას, ტესტირების დაწყებამდე წარმოდგენილი უნდა იქნეს დეტალური ინფორმაცია.

მუშა ხიმიწი

17) თუ კონტრაქტორი გეგმავს მუშა ხიმიწის გამოყენებას რეაქციული ხიმიწის სახით, მან ამის შესახებ სამუშაოს დაწყებამდე უნდა შეატყობინოს პროექტის მენეჯერს. მუშა რეაქციული ხიმიწები არ უნდა აიწიოს მათი სამუშაო დატვირთვის პირობებში დასაშვები ჯდენის ნახევარზე მეტად. რეაქციული ხიმიწების სახით გამოყენებული ყველა მუშა ხიმიწის მთლიანობა უნდა შემოწმდეს სტატიკური დატვირთვის ტესტის დამთავრების შემდეგ.

იქ, სადაც მუშა ხიმიწები გამოიყენება რეაქციული ხიმიწების სახით, მათი მოძრაობა უნდა გაიზომოს და დაფიქსირდეს 0.5 მმ სიზუსტით.

დაშორებები

18) იქ, სადაც საპირწონე გამოიყენება შეკუმშული ვერტიკალური ხიმიწის დატვირთვისთვის, ტესტირების ხიმიწის კილიდან საპირწონის საყრდენის სიგრძე შტაბელის უახლოეს ნაწილამდე, რომელიც გრუნტს ეხება, არანაკლებ 1.3 მ-ს უნდა შეადგენდეს.

ვერტიკალურ რეაქციულ ხიმიწებს შორის ცენტრიდან ცენტრამდე მანძილი მუშა ხიმიწების ჩათვლით, რომლებიც რეაქციული ხიმიწების სახით გამოიყენება, არ უნდა იყოს საცდელი ან რეაქციული ხიმიწის სამმაგ დიამეტრზე ან 2 მეტრზე ნაკლები, იმის მიხედვით, თუ რომელია მათ შორის მეტი. თუ საცდელ ხიმიწს გადიდებული ფუნდამენტი აქვს, იგივე კრიტერიუმში უნდა გამოიყენებოდეს ხიმიწის ტანის მიმართ, დამატებითი მოთხოვნით, რომ რეაქციული ხიმიწის ზედაპირი არ უნდა იყოს საცდელი ხიმიწის ფუნდამენტთან გადიდებული ფუნდამენტის დიამეტრის ნახევარზე ახლოს. როდესაც ვერტიკალური რეაქციული ხიმიწი უფრო ღრმად ჩადის, ვიდრე საცდელი ხიმიწი, რეაქციულ ხიმიწამდე ცენტრიდან ცენტრამდე მანძილი არ უნდა იყოს საცდელი ან რეაქციული ხიმიწის ხუთმაგ დიამეტრზე ნაკლები, იმის მიხედვით, თუ რომელი სიდიდეა მათ შორის მეტი, თუ საცდელი ხიმიწის საპირკვლის მოცულობა მთლიანი მოცულობის 20%-ზე ნაკლებია.

იქ, სადაც შემკუმშავი დატვირთვის შემთხვევაში რეაქციის უზრუნველსაყოფად გამოიყენებულია გრუნტთან ანკერაუი, ფიქსირებული ანკერის დატვირთვის გადამცემი სიგრძის არც ერთი ნაწილი არ უნდა იყოს საცდელ ხიმიწთან მისი სამმაგი დიამეტრის ტოლ მანძილზე ახლოს. თუ საცდელ ხიმიწს გადიდებული ფუნდამენტი აქვს, იგივე კრიტერიუმში უნდა იყოს გამოყენებული ხიმიწის ტანთან მიმართებაში, დამატებითი მოთხოვნით, რომ დატვირთვის გადამცემი ფიქსირებული ანკერის არც ერთი ნაწილი არ უნდა იყოს საცდელი ხიმიწის ფუნდამენტთან გადიდებული ფუნდამენტის დიამეტრის ტოლ მანძილზე ახლოს.

ადეკვატური რეაქცია

19) რეაქციული საყრდენების სისტემა ადეკვატური უნდა იყოს იმისთვის, რომ უსაფრთხოდ, ზედმეტი მოძრაობების გარეშე გადაიტანოს მაქსიმალური საცდელი დატვირთვა საცდელ ხიმინჯზე ზემოქმედებისთვის. რეაქციის სისტემების დიზაინის დასასაბუთებლად წარმოდგენილი უნდა იყოს შესაბამისი გაანგარიშებები.

ხიმინჯებთან მოპყრობა

20) რეაქციული სისტემის მონტაჟისთვის გამოყენებული მეთოდი უნდა ითვალისწინებდეს ნებისმიერი საცდელი და სამუშაო ხიმინჯის დაცვას.

დატვირთვის აღჭურვილობა

21) აღჭურვილობა, რომელიც დატვირთვისთვის გამოიყენება, უნდა შედგებოდეს ჰიდრაულიკური ურნალის ან დომკრატისგან. დომკრატის სისტემა მოწყობილი უნდა იყოს რეაქციის სისტემასთან ერთად, რათა ღერძული დატვირთვა გადასცეს საცდელ ხიმინჯს და, საჭიროებისამებრ, უცვლელად შეინარჩუნოს. მთელ სისტემას უნდა შეეძლოს უსაფრთხოდ გადასცეს ტესტირებისთვის საჭირო მაქსიმალური დატვირთვა. ურნალის დარტყმის სიგრძე საკმარისი უნდა იყოს იმისთვის, რომ მიიღოს რეაქციული სისტემის გადახრა დატვირთვის ქვეშ, პლუს ხიმინჯის სათავისის გადახრა, ხიმინჯის ტანის დიამეტრის 15%-მდე.

დატვირთვის გაზომვა

22) ტესტირების დატვირთვა იზომება ერთი დინამომეტრული ელემენტით ან ციფერბლათიანი დინამომეტრით, რომელიც დაგრადუირებულია არა უმეტეს გათვალისწინებული მაქსიმალური დატვირთვის 1%-ის ტოლი ბიჯით. თუ გამოიყენება ელექტრონული დეტექტორი, ყოველი ანათვალის დაუყოვნებლივ უნდა დაფიქსირდეს მაგნიტურად, ისე რომ ელექტრომომარაგების შეწყვეტის შემთხვევაში ანათვლები არ დაიკარგოს.

დინამომეტრული ელემენტი ან ციფერბლათიანი დინამომეტრი უნდა დაგრადუირდეს უშუალოდ ტესტირების წინ და დაგრადუირების სერტიფიკატი ხელმისაწვდომი იყოს.

დატვირთვის ყოველი ნაზრდი უნდა იყოს მითითებული დატვირთვის 1%-ის ფარგლებში.

უნდა გამოიყენებოდეს სათანადო ზომის სფერული ბუდე ექსცენტრული დატვირთვის თავიდან ასაცილებლად. საჭიროა სიფრთხილის ზომების მიღება დატვირთვისა და საზომი მოწყობილობების დაბრეცის თავიდან ასაცილებლად. სტაბილურობის უზრუნველსაყოფად აღჭურვილობა მოკლე უნდა იყოს ღერძული მიმართულებით. კონტრაქტორმა უნდა უზრუნველყოს ღერძული დატვირთვის შენარჩუნება.

დატვირთვის კონტროლი

23) დატვირთვის აღჭურვილობას უნდა შეეძლოს დატვირთვის გაზრდა ან შემცირება თანდათანობით, ან მისი მუდმივი მნიშვნელობის შენარჩუნება.

საზომი ხიმინჯის სათავისის მოძრაობა

მუდმივი დატვირთვის ტესტი

24) მუდმივი დატვირთვის ტესტის დროს ხიმინჯის სათავისის მოძრაობა უნდა გაიზომოს 26-ე ქვეპუნქტში მოცემული მეთოდით და 27-ე, 28-ე და 29-ე პუნქტებში მოცემული ერთ-ერთი მეთოდით ვერტიკალური ხიმინჯის შემთხვევაში, ან 27-ე, 28-ე და 29-ე პუნქტებში მოცემული ერთ-ერთი მეთოდით, დახრილი ხიმინჯის შემთხვევაში - საჭიროებისამებრ.

CRP და CRU ტესტი

25) შეღწევის მუდმივი სიჩქარის (CR) ან ამოსვლის მუდმივი სიჩქარის (CR) ტესტში გამოყენებული უნდა იყოს 26-ე ქვეპუნქტში მითითებული ტესტირების მეთოდი. ათვლის სისტემის ან ხიმინჯის სათავისის საკონტროლო ნიველირება საჭირო არ უნდა იყოს. ციფერბლატიანი საზომი ხელსაწყო უნდა დაგრაფირდეს 0.02 მმ ან უფრო პატარა დანაყოფებად.

ობიექური ნიველირების მეთოდი

26) დაშორებული ათვლის წერტილებისთვის შეიძლება გამოყენებული იყოს ობიექური ნიველირების მეთოდი.

იქ, სადაც გამოიყენება სანიველირე ლარტყა, უნდა შეირჩეს ლარტყის დონე და მასშტაბი, რათა ანათვლების სიზუსტე 0.5 მმ იყოს. ხიმინჯზე ან ხიმინჯის სათავისზე არსებული შკალა შეიძლება სანიველირე ლარტყის ნაცვლად იყოს გამოყენებული. უნდა შეირჩეს, სულ მცირე, ორი დამოუკიდებელი საიმედო ათვლის წერტილი. ისინი ისე უნდა იყოს განლაგებული, რომ შექმნას ერთი საწყისი დონე ყველა ანათვლისთვის.

ათვლის წერტილი არ უნდა მდებარეობდეს ისეთ ადგილას, სადაც მას შეიძლება შეეხოს ტესტის ან სხვა ოპერაციის დატვირთვა სამუშაო მოედანზე ან მის გარეთ.

ათვლის სხივი და ციფერბლატიანი საზომი ხელსაწყო

27) უნდა განისაზღვროს დამოუკიდებელი ათვლის სხივი ან სხივები, რათა შესაძლებელი იქნეს ხიმინჯის მოძრაობის გაზომვა საჭირო სიზუსტით. სხივის საყრდენები იმგვარად და რეაქციული სისტემიდან ისეთ მანძილზე უნდა განთავსდეს, რომ გრუნტის მოძრაობამ ვერ გამოიწვიოს სხივის მოძრაობა, რაც შეამცირებდა ტესტის სიზუსტეს. სხივის საყრდენები, სულ მცირე, საცდელი ხიმინჯის სამმაგ დიამეტრს ან 2 მეტრს უნდა შეადგენდეს, იმის მიხედვით, თუ რომელია მეტი. სხივი ერთი ბოლოდან თავისუფლად უნდა მოძრაობდეს ჰორიზონტალურად.

ადებული უნდა იქნეს შემასწორებელი ანათვლები ათვლის სხივის ნებისმიერი მოძრაობისთვის და უნდა შემოწმდეს ხიმინჯის მოძრაობა სათავისის დაშორებული ათვლის წერტილის მიმართ დასაწყისსა და ბოლოში და თითოეული დატვირთვის ციკლის მაქსიმალურ დატვირთვაზე.

ხიმინჯის მოძრაობის გაზომვები უნდა ჩატარდეს ოთხი ციფერბლატიანი საზომი ხელსაწყოთი, რომლებიც ხისტადაა მიმაგრებული ათვლის სხივზე საყრდენით

მომზადებულ ბრტყელ ზედაპირებზე, რომლებიც ხიმინჯის თავზე ან სათავისზეა მიმაგრებული და მიმართულია ხიმინჯის ღერძის ნორმალის მიმართულებით. ალტერნატიულად, საზომი ხელსაწყოები შეიძლება დამაგრდეს ხიმინჯზე და დაეყრდნოს მომზადებულ ზედაპირებს ათვლის სხივებზე. ციფერბლატიანი საზომი ხელსაწყოები უნდა განთავსდნენ ტოლ მანძილებზე ხიმინჯის ღერძსა და ერთმანეთს შორის. ციფერბლატიანმა საზომმა ხელსაწომ უნდა უზრუნველყოს ანათვლების აღების შესაძლებლობა, სულ მცირე, 0.1 მმ სიზუსტით და უნდა ჰქონდეს მუშა ბიჯი, 25 მმ მაინც. შეიძლება გამოყენებული იქნეს დამუშავებული გამბჯენის ბლოკები ანათვლების აღების დიაპაზონის გასაზრდელად. შეიძლება გამოყენებულ იქნეს წანაცვლების საზომი ეკვივალენტური ელექტრული ხელსაწყოები.

საზომი მავთულები და შკალები

28) ორი პარალელური საზომი მავთული, თითო – ხიმინჯის თითოეულ მხარეს, უნდა დაფიქსირდეს მუდმივი დაჭიმულობით და მართი კუთხით საცდელი ხიმინჯის ღერძის მიმართ დამჭერებს შორის 27-ე ქვეპუნქტის ანალოგიურად. მავთულები უნდა განთავსდეს საცდელი ხიმინჯის სათავისზე დამაგრებული შკალის წინ და უნდა განისაზღვროს შკალის მოძრაობა მავთულების მიმართ.

მავთულების სამაგრების ნებისმიერი მოძრაობის ანათვლები უნდა შემოწმდეს. ასევე უნდა შემოწმდეს ხიმინჯის სათავისის მოძრაობა დროის შესაბამის ინტერვალებში. ანათვლების აღება უნდა მოხდეს 0.5 მმ სიზუსტით.

სხვა მეთოდები

29) სადაც მიზანშეწონილია, კონტრაქტორს შეუძლია გამოიყენოს საცდელი ხიმინჯის სათავისის გადაადგილების გაზომვის სხვა მეთოდები. მეთოდის სიზუსტე უნდა იყოს 0.5 მმ.

ტესტირების აღჭურვილობის დაცვა

დაცვა ამინდისგან

30) ტესტირების მთელი პერიოდის განმავლობაში ყველა გასაზომი, დატვირთვის და მოძრაობის აღჭურვილობა და სხივები დაცული უნდა იყოს მზის, ქარისა და ნალექების უარყოფითი ზემოქმედებისგან. ტემპერატურა უნდა გაიზომოს დატვირთვის თითოეული ციკლის დასაწყისში, ბოლოს და მაქსიმალური დატვირთვის დროს.

შეშფოთების პროფილაქტიკა

31) სამშენებლო საქმიანობა და პირები, რომლებიც არ მონაწილეობენ ტესტირების პროცესში, საკმარის მანძილით უნდა იყვნენ დაშორებული ტესტირების ადგილიდან, რათა თავიდან იქნეს აცილებული საზომი ხელსაწყოების შეშფოთება. უნდა იწარმოებოდეს სრული ჩანაწერები ნებისმიერი საქმიანობისა (რომლის თავიდან აცილება არ შეიძლება) და მისი შედეგების შესახებ.

შეტყობინება ტესტირების შესახებ

32) კონტრაქტორმა, სულ მცირე, 24 საათით ადრე უნდა გადასცეს შეტყობინება ტესტირების დაწყების შესახებ. ტესტირების პროცედურის დაწყებამდე საცდელი ხიმინჯი არ უნდა დაიტვირთოს.

ტესტირების პროცედურა

საკონტროლო დატვირთვის ტესტირების პროცედურა (მუშა კომპრესიული ხიმინჯები)

33) მაქსიმალური დატვირთვა, რომელიც უნდა გამოიყენებოდეს საკონტროლო ტესტირებისთვის, უნდა იყოს საპროექტო შემოწმების დატვირთვა (V), პლუს მითითებული მუშა დატვირთვის (SW) 50%.

ცხრილი 16/6: მინიმალური დატვირთვის დროები ხიმინჯების ტესტირებისთვის

დატვირთვა*	დატვირთვის მინიმალური დრო
25% V	30 წუთი
50% V	30 წუთი
75% V	30 წუთი
100% V	6 საათი
75% V	10 წუთი
50% V	10 წუთი
25% V	10 წუთი
0	1 საათი
100% V	1 საათი
100% V + 25% SW	1 საათი
100% V + 50% SW	6 საათი
100% V + 25% SW	10 წუთი
100% V	10 წუთი
75% V	10 წუთი
50% V	10 წუთი
25% V	10 წუთი
0	1 საათი

*SW აღნიშნავს მითითებულ მუშა დატვირთვას; V აღნიშნავს საპროექტო შემოწმების დატვირთვას. განხორციელება უნდა მოხდეს ეტაპობრივად, როგორც მითითებულია 16/6 ცხრილში.

დატვირთვის ყოველი ნაზრდის შემდეგ დატვირთვის მითითებული მნიშვნელობა შენარჩუნებული უნდა იყოს, სულ მცირე, 16/6 ცხრილში მითითებული პერიოდის განმავლობაში.

დატვირთვის მოხსნის თითოეული ეტაპი უნდა გაგრძელდეს 16/6 ცხრილში მითითებული პერიოდის გასვლის შემდეგ.

ნებისმიერი პერიოდისთვის, როდესაც დატვირთვა მუდმივია, დრო და ჯდება უნდა დაფიქსირდეს დაუყოვნებლივ, დატვირთვის მოცემული მნიშვნელობის მიღწევისთანავე, მაქსიმუმ 5-წუთიანი ინტერვალებით, 15 წუთამდე, დაახლოებით 15-წუთიანი ინტერვალებით – ერთ საათამდე, 30-წუთიანი ინტერვალებით – ერთ საათსა და ოთხ საათს შორის და 1-საათიანი ინტერვალებით – ოთხ საათსა და 12 საათს შორის დატვირთვის ნაზრდის მოდების შემდეგ.

როდესაც გამოიყენება ხიმინჯის სათავისის ჯდენის გაზომვის მეთოდები, მოცემული 26-ე, 28-ე და 29-ე ქვეპუნქტებში, საჭიროებისამებრ უნდა გაგრძელდეს დროის პერიოდები, რომელთა განმავლობაშიც შენარჩუნებული უნდა იყოს მუდმივი დატვირთვა მოცემული ჯდენის მისაღწევად, რათა მხედველობაში იქნეს მიღებული სიზუსტის უფრო დაბალი დონე, რომელიც ამ მეთოდებისთვისაა დამახასიათებელი და შესაძლებელი გახდეს ჯდენის სიჩქარის სწორად შეფასება.

ტესტირების პროცედურა წინასწარ შეკუმშული ხიმინჯისთვის

34) პროცედურა, რომელიც უნდა იქნეს მიღებული კომპრესიულ ხიმინჯებზე წინასწარი დატვირთვის ტესტირებისთვის, უნდა შეესაბამებოდეს მითითებულ მოთხოვნებს, ან საკონტროლო დატვირთვის ტესტირების პროცედურებს, ან შედწევის მუდმივი სიჩქარის პროცედურებს, რომლებიც ქვემოთაა მოყვანილი. ნორმალური საკონტროლო დატვირთვის ტესტი უნდა წარმოადგენდეს ასეთი წინასწარი ტესტის პირველ ეტაპს, თუ არ არის სხვა მითითება.

გაფართოებული საკონტროლო დატვირთვის ტესტის პროცედურა

იქ, სადაც საჭიროა მინიმალური დატვირთვის კოეფიციენტის შემოწმება, დატვირთვის პროცედურა შეიძლება განხორციელდეს, როგორც საკონტროლო დატვირთვის ტესტირების პროცედურა, რომელიც 33-ე ქვეპუნქტშია მოცემული.

საკონტროლო დატვირთვის ტესტის დამთავრების შემდეგ დატვირთვა უნდა აღდგეს ორ ეტაპად (V , V + 50% SW) და შემდგომ გაიზარდოს ეტაპობრივად, მითითებული მუშა დატვირთვის 25%-იანი ბიჯით, ან სხვა მითითებული სიდიდით, სანამ არ მიაღწევს ტესტისთვის გათვალისწინებულ მაქსიმალურ მითითებულ დატვირთვას. დატვირთვის ყოველი ნაზრდის დამატების შემდეგ, დატვირთვა უნდა იქნეს შენარჩუნებული მითითებულ მნიშვნელობაზე არანაკლებ 30 წუთის განმავლობაში და მანამ, სანამ დამატებით გაზომილი ჯდენა 30 წუთის განმავლობაში ნაკლებია არსებული კუმულაციური ჯდენის 0.5%-ზე, რომელიც ნაჩვენებია იყო დატვირთვის მიმდინარე ნაზრდისთვის

1.5 მ მინიმალური გადაადგილების 30 წუთის განმავლობაში. ჯდენის სიჩქარე შეიძლება გამოითვალოს დახრილობიდან, რომელიც მიიღება ჯდენის სიდიდისა და შესაბამისი დროის გრაფიკზე დატანით და შემდეგ ამ წერტილებზე გლუვი მრუდის აგებით. ტესტის ბოლოს დატვირთვა თანდათან უნდა შემცირდეს 36-ე პუნქტის მოთხოვნების შესაბამისად და დაფიქსირდეს ხიმინჯის სათავისის სრული გათავისუფლება.

დასაშვებია ჯდენა დატვირთვის ქვეშ, რომელიც შეესაბამება უსაფრთხოების მინიმალურ მაჩვენებელს და რომელიც გათვალისწინებულია პროექტში, ნორმალურად მითითებული არ არის (დატვირთვის მობილიზაცია კომპრესიული ხიმინჯისთვის ნორმალურად მოიცავს ჯდენას, რომელიც შეადგენს, სულ მცირე, ხიმინჯის ფუძის დიამეტრის 10%-ს თიხასა და უფრო გრანულარულ ნიადაგებში. კვლევან ქანებზე დაყრდნობილი ხიმინჯის ჯდენა სპეციალურ განხილვას საჭიროებს. ხიმინჯის მასალების ჩამონგრევა შეიძლება წინ უსწრებდეს კვლის ჩამონგრევას).

შელწევის მუდმივი მაჩვენებლის (CRP) ტესტირების პროცედურა

შენარჩუნებული უნდა იყოს ხიმინჯის სათავისის მოძრაობის სიჩქარე, რამდენადაც ეს პრაქტიკულად შესაძლებელია და ის უნდა შეადგენდეს 0.01მმ/წმ-ს ხიმინჯისთვის წებად ნიადაგებში და 0.02 მმ/წმ-ს ხიმინჯებისთვის არაწებად ნიადაგებში.

დატვირთვის, შეღწევისა და დროის ანათვლები აღებული უნდა იქნეს ერთდროულად, რეგულარული ინტერვალებით. უნდა შეირჩეს ისეთი ინტერვალი, რომლისთვისაც დატვირთვისა და შეღწევის დამოკიდებულების გრაფიკი ცალსახა იქნება.

დატვირთვა უნდა გაგრძელდეს მანამ, სანამ ერთ-ერთს არ ექნება ადგილი:

- a) მიღწეულია მინიმალური მოცემული ტესტირების დატვირთვა, როგორც მითითებულია.
- b) მუდმივი ან კლებადი დატვირთვა დაფიქსირდა 10 მმ-ზე შეღწევის ინტერვალისთვის.
- c) ხიმინჯის ჯამური მოძრაობა ტოლია ფუძის დიამეტრის 10%-ის ან მიღწეულია გადაადგილების უფრო დიდი მითითებული მაჩვენებელი.

შემდეგ დატვირთვა უნდა შემცირდეს ხუთ, დაახლოებით ტოლ ეტაპად, ნულამდე და თითოეულ ეტაპზე და ნულოვანი დატვირთვის პირობებში დაფიქსირდეს შეღწევა და დატვირთვა.

დაჭიმულობის პირობებში დატვირთვის მზიდი ხიმინჯის ტესტირება

35) ისეთი ხიმინჯების ტესტირება, რომელთა დიზაინი ითვალისწინებს დაჭიმულობის პირობებში დატვირთვას, იმავე პროცედურების დაცვით უნდა ჩატარდეს, რომლებიც 33-ე და 34-ე ქვეპუნქტებშია მითითებული.

ხიმინჯის სათავისის მოძრაობის სიჩქარე შენარჩუნებული უნდა იყოს დაახლოებით 0.005 მმ/წმ-ზე, იმდენად, რამდენადაც ეს პრაქტიკულად შესაძლებელია.

შედევების წარმოდგენა

წარსადგენი შედეგები

36) ტესტის მიმდინარეობისას გაკეთებული ყველა ჩანაწერი ხელმისაწვდომი უნდა იყოს შემოწმებისთვის.

ხელმისაწვდომი უნდა იყოს შემდეგი:

- a) ტესტის ჩანაწერების წინასწარი ეგზემპლარი, თუ არ არის სხვა ინსტრუქცია, ტესტის დამთავრებიდან 24 საათის ვადაში, რომელიც უნდა უჩვენებდეს:
 - i) შენარჩუნებული დატვირთვით ტესტირებისთვის: დატვირთვის თითოეული ეტაპისთვის, პერიოდი, რომლის განმავლობაშიც გრძელდებოდა დატვირთვა, დატვირთვის სიდიდე და ხიმინჯის მაქსიმალური გადაადგილება ეტაპის ბოლოს.

ii) CR ან CR ტესტისთვის: მაქსიმალური მიღწეული დატვირთვა და დატვირთვასა და შეღწევას, ან დატვირთვასა და ამოწევას შორის დამოკიდებულების გრაფიკი.

b) დაფიქსირებული ჩანაწერების სრული კომპლექტი, როგორც გათვალისწინებულია 37-ე ქვეპუნქტით, ტესტირების დამთავრებიდან 10 დღის ვადაში.

დაფიქსირებული მონაცემების ნუსხა

37) კონტრაქტორმა უნდა წარმოადგინოს შემდეგი ინფორმაცია საცდელი ხიმინჯის შესახებ, წინამდებარე ნუსხის შეაბამისად:

- a) ზოგადი
 - ობიექტის მდებარეობა
 - კონტრაქტის საიდენტიფიკაციო მონაცემები
 - სავარაუდო სტრუქტურა
 - ძირითადი კონტრაქტორი
 - ხიმინჯების მოწყობის კონტრაქტორი
 - კლიენტი/პროექტის მენეჯერი
 - ტესტირების თარიღი და დრო

b) დეტალები ხიმინჯის შესახებ

ყველა ტიპის ხიმინჯები

იდენტიფიკაცია (ნომერი და მდებარეობა)
 მოცემული სამუშაო დატვირთვა (SW)
 საპროექტო ვერიფიკაციის დატვირთვა (V)
 საწყისი ზედაპირული დონე ხიმინჯის პოზიციაზე
 დონე ხიმინჯის პოზიციაზე
 სათავისის დონე, რომელზეც მოქმედებს დატვირთვა
 ხიმინჯის ტიპი
 ვერტიკალური თუ დახრილი, შეკუმშვა თუ დაჭიმვა
 ხიმინჯის განივკვეთის ფორმა და ზომა და განივკვეთის ნებისმიერი
 ცვლილების მდებარეობა
 ბუნიკის ან ფუნდამენტის დეტალები
 სათავისის შესახებ დეტალები
 სიგრძე გრუნტში
 წვეროს დონე
 ნებისმიერი მუდმივი ყალიბის ზომები

ბეტონის ხიმინჯები

ბეტონის ნარევი / სიმტკიცის კლასი
 შემავსებლის ტიპი და წყარო
 ცემენტის ტიპი და ცემენტის შეცვლა და ტიპი, სადაც გამოიყენება
 მინარევები
 ჯდენის კლასი
 კუბების ტესტირების შედეგები ხიმინჯისა და სათავისისთვის
 წინასწარ ჩამოსხმული ჩამოსხმის თარიღი
 არმატურა

ფოლადის ხიმინჯი

ფოლადის ხარისხი

საფარი

შემავსებელი ან გულარის მასალა – ტიპი და ხარისხი

c) მონტაჟის დეტალები

ყველა ხიმინჯი

საცდელი ხიმინჯის ბურღვის, ჩასობისა და დაბეტონების თარიღები და დროები

სირთულეები და შეფერხებები. ბეტონის ხიმინჯის თავის ჩამოსხმის თარიღი და დრო

ნაბურღი ხიმინჯიები

გამოყენებული აღჭურვილობის ტიპი და ბურღვის მეთოდი

დროებითი ყალიბი – დიამეტრი, ტიპი და სიგრძე

ხიმინჯის ბურღილში სრული გეოფიზიკური კვლევის დიაგრამა

ბეტონის ჩასხმის მეთოდი

ჩასხმული ბეტონის მოცულობა

ჩასობილი მზა და ჩასობილი ადგილზე ჩამოსხმული ხიმინჯები

ხიმინჯისა და უროს დაკავების მეთოდი

ხიმინჯის ან დროებითი ყალიბის ჩასობილი სიგრძე უკანასკნელი დარტყმისას

უროს ტიპი და ზომა ან წონა

სამაგრები და შეფუთვა, ტიპი და მდგომარეობა

ჩასობის ჟურნალი (სიღრმე, უროს დაცემის სიმაღლე, დარტყმათა რაოდენობა 250 მმ-ზე, ჩასობის შეფერხებები ან შეჩერებები)

საბოლოო ჩასობის სიღრმე, დარტყმათა რიცხვით - 25 მმ-ზე

შემოწმება, დროის ინტერვალები და ჩასვლის სიღრმე, 25 მმ-ზე დარტყმების რიცხვი

საბოლოო შეღწევის ან შემოწმების შეღწევისთვის ჩამოსაკიდი უროს ან ცალკე მოქმედი უროს დაცემის ან დარტყმის სიმაღლე, დიხელზე

მომუშავე ურნალის დარტყმის სიმაღლე და დარტყმათა რიცხვი წუთში, ორმაგი უროსთვის, საექსპლუატაციო წნევა და დარტყმათა რიცხვი წუთში

ხიმინჯის სათავისის ან დროებითი ყალიბის მდგომარეობა ჩასობის შემდეგ

მიმმართველების გამოყენება

წინასწარი ბურღვის გამოყენება

ჭავლის გამოყენება

დაგრძელება

ბეტონის ჩასხმის მეთოდი

(d) ტესტირების

პროცედურა საპირწონის

მასა

ხიმინჯი დაჭიმვის, გრუნტის ანკერაჟის ან ხიმინჯის შეკუმშვის დეტალები

ტესტირების გეგმა – საპირწონის საყრდენების პოზიცია და მანძილები, როსტვერკები, ხიმინჯის ან გრუნტის ანკერაჟის დაჭიმვა ან შეკუმშვა და ხიმინჯების მოძრაობის ათვლის სისტემა

დომკრატის სიმძლავრე

დატვირთვის გაზომვის მეთოდი
შედწევის ან ამოწვევის გაზომვის მეთოდები
კალიბრაციის სერტიფიკატი
ტემპერატურის ანათვლები

e) ტესტის შედეგები
ცხრილის ფორმით

გრაფიკული ფორმით: დატვირთვისა და ხიმინჯის სათავისის მოძრაობის დამოკიდებულების გრაფიკი, დატვირთვის გრაფიკი დროის მიხედვით, ჩანაწერები გარემოს ტემპერატურის შესახებ, ტესტირების დროს

ტესტირების დამთავრება

ტესტირების აღჭურვილობის დემონტაჟი

38) ტესტირების დამთავრების შემდეგ ყველა საზომი ხელსაწყო და დატვირთვის მოწყობილობები უნდა დაიშალოს და შემოწმდეს. მთელი სხვა ტესტირების აღჭურვილობა, საპირწონეების, კოჭებისა და საყრდენი სტრუქტურების ჩათვლით, გატანილი უნდა იქნეს ტესტირების ადგილიდან. საზომი და სხვა მოსახსნელი აღჭურვილობა უნდა ინახებოდეს უსაფრთხოდ, ისე რომ ხელმისაწვდომი იყოს შემდგომი ტესტირებისთვის (თუ საჭიროა), ან უნდა გაიტანონ ობიექტიდან.

დროებითი დაჭიმულობის ხიმინჯი და გრუნტის ანკერაჟი უნდა გადაიჭრას გრუნტის დონის ქვემოთ. მოჭრილი მასალა გაიტანონ ობიექტიდან. მიწა უნდა მოსწორდეს ზედაპირის საწყის დონემდე.

წინასწარი ტესტის ხიმინჯის სათავისი

39) თუ არ არის სხვაგვარი მითითება, ყოველი წინასწარი ტესტირების ხიმინჯის სათავისი უნდა გადაიჭრას გრუნტის დონის ქვემოთ და მოჭრილი მასალა გაიტანონ ობიექტიდან. მიწა უნდა მოსწორდეს ზედაპირის საწყის დონემდე.

საკონტროლო ტესტის სათავისი

40) საკონტროლო ხიმინჯზე ტესტის დამთავრების შემდეგ სათავისი უნდა მომზადდეს მითითებების შესაბამისად და მომზადდეს მუდმივ სამუშაოებში გამოსაყენებლად.

1610 - 1614 არ გამოიყენება

1615 ზოლადის შურცლის ხიმინჯები

ზოგადი

1) მუდმივი სამუშაოებისათვის გამოიყენება მხოლოდ ახალი ხიმინჯები. კონტრაქტორმა გულდასმით უნდა შეამოწმოს ხიმინჯები, მიწოდების დროს და დაზიანებული ხიმინჯები უნდა გარემონტდეს ან შეიცვალოს. ხელმისაწვდომი უნდა იყოს ჩანაწერები ზოლადის ტესტირების შესახებ.

მასალები

სტანდარტული ფურცლოვანი ხიმინჯები

2) თუ არ არის სხვა მითითება, ხიმინჯბისათვის ფოლადი უნდა იყოს S 10248, კლასი S270 ან S355 .

ფოლადის ნაწილები

3) ხიმინჯის ნაწილები, მაგალითად კუთხეები, კოლოფისებრი სექციები, მაღალმოდულიანი სექციები, უნდა მიეწოდოს და დამონტაჟდეს ხიმინჯებზე მწარმოებლის რეკომენდაციის შესაბამისად.

შენახვა

4) თუ სხვადასხვა მარკის ფოლადის ფურცლოვანი ხიმინჯები ერთად ინახება ადგილზე, თითოეული ხიმინჯი მკაფიოდ უნდა იყოს მარკირებული შესაბამისი კლასის აღნიშვნით. სხვადასხვა კლასის ხიმინჯები ცალ-ცალკე უნდა ინახებოდეს.

შემამჭიდროებელი მასალა

5) კონტრაქტორმა უნდა გამოიყენოს შემამჭიდროებელი მასალა ხიმინჯის დახრამდე, მწარმოებლის რეკომენდაციების შესაბამისად.

ხიმინჯის დამუშავება და ჩასობა

ხიმინჯის დამუშავება

6) ხიმინჯის აწეობისას, მის დახრამდე კონტრაქტორმა უნდა უზრუნველყოს, რომ საკეტები სუფთა და გამართული იყოს. ხიმინჯების შენახვა, დამუშავება და ტრანსპორტირება იმგვარად უნდა მოხდეს, რომ ხიმინჯები ან მათი საფარები არ დაზიანდეს.

ხიმინჯის მონტაჟი და ამოღება

7) თუ ხიმინჯები კონტრაქტორის დიზაინითაა შექმნილი, მან უნდა უჩვენოს, რომ შესაძლებელია ხიმინჯი ადეკვატურად დამონტაჟდეს სწორ სიღრმეებზე, ნიადაგის დაფიქსირებული თუ წინასწარ შეფასებული მდგომარეობის გათვალისწინებით.

კონტრაქტორმა უნდა გაგზავნოს შეტყობინება ხიმინჯების ჩასობის დაწყების შესახებ, სულ მცირე, 24 საათით ადრე.

ხიმინჯები უნდა მიმართოს და დააკავოს დროებითმა ჩარჩოებმა. ამასთან, ყოველი ხიმინჯი საიმედოდ უნდა იყოს მიმარგრებული მეზობელ ხიმინჯზე ურთიერთგადაბმის ადგილებში ხიმინჯები გვერდს არ უნდა უკლიდეს ერთმანეთს.

როდესაც ფურცლოვანი ხიმინჯის ჩასობა პანელებში ხდება, პანელი წინასწარ უნდა განთავსდეს ხიმინჯების რიგთან. პირველად შეღწევის შემდეგ ხიმინჯების ჩასობა არ უნდა მოხდეს ზედმეტი ბიჯით, პანელის დონის გათვალისწინებით და, როდესაც გათვალისწინებულია ხისტი ჩასობა, ბიჯი არ უნდა აღემატებოდეს 1 მ-ს.

ჩასობის ყველა ეტაპზე ფურცლოვანი ხიმინჯის თავისუფალ ბოლოს ადეკვატური საყრდენი და სამაგრი უნდა ჰქონდეს. კონტრაქტორმა უნდა

უზრუნველყოს ხიმინჯების ჩასობა მნიშვნელოვანი დაზიანებების გარეშე, სადაც ეს შესაძლებელია.

ჩასობისა და ამოღების დანადგარის შერჩევა უნდა მოხდეს გრუნტის მდგომარეობისა და ხიმინჯის ტიპის სათანადოდ გათვალისწინებით. ფურცლოვანი ხიმინჯი უნდა ჩაისოს მითითებულ დონემდე ან წინააღმდეგობამდე, ან, ხისტი ჩასობის შემთხვევაში, პრაქტიკულად, ბჯენამდე (რაც უნდა განისაზღვროს, როგორც შეღწევის სიჩქარის შემცირება წუთში 100 მმ-მდე, უროს უწყვეტად მუშაობის შემთხვევაში, ან 25 მმ-მდე 12 დარტყმაზე, შესაბამისი აღჭურვილობის გამოყენებისას) ან, როდესაც ხიმინჯის სათავის ვიზუალურად შესამჩნევი დაზიანება ხდება. ხიმინჯის ამოღების პრაქტიკულ ბჯენად შეიძლება ჩაითვალოს მდგომარეობა, როდესაც ამოსვლის სიჩქარე წუთში 100 მმ-ზე ნაკლებია, უროთი ამოღების ან ამოძრობის დროს (აღჭურვილობით, რომელსაც ნორმალურად შეუძლია ხიმინჯის ამოღება) უწყვეტად, ან როდესაც ხიმინჯის სათავის ვიზუალურად შესამჩნევი დაზიანება ხდება. თუ ხიმინჯი ვერ ჩაადწევს მითითებულ სიღრმემდე, ან დაბრკოლებებს ხვდება, კონტრაქტორმა დეტალურად უნდა დააფიქსიროს მიზეზები და შეიტანოს ხიმინჯის ჩანაწერში.

კონტრაქტორმა უნდა დაამონტაჟოს ხიმინჯი დომკრატის სისტემით, ვიბრაციის გარეშე.

ხიმინჯების ჩასასობი უროები სწორად უნდა განთავსდეს ხიმინჯზე – გაუსწორდეს ხიმინჯის ღერძს იმდენად ახლოს, რამდენადაც ეს, პრაქტიკულად, შესაძლებელია. თავისუფლად ჩამოკიდული ამოსაღები უროები აღჭურვილი უნდა იყოს სწორად განთავსებული მიმმართველებით და მაკორექტირებელი დეტალებით, როდესაც ურო მოძრაობს ხისტ მიმმართველში, მიმმართველი მდგრადი უნდა იყოს. გრდემლის ბლოკი ან ჩასასობი ფილა საკმარისი სიდიდის უნდა იყოს იმისათვის, რომ გადაფაროს ხიმინჯის განივკვეთის რაც შეიძლება დიდი ნაწილი.

ერთხელ უკვე ჩასობილი ხიმინჯების გამოყენება დაუშვებელია, სანამ კონტრაქტორი არ უჩვენებს, რომ ისინი სპეციფიკაციის ყველა მოთხოვნას აკმაყოფილებენ.

კონტრაქტორს შეუძლია უზრუნველყოს თითოეული ხიმინჯი ერთ სიგრძეზე მეტით. უნდა დაპროექტდეს ნაქსოვი შეერთებები, ზიდვის კომბინირებული ეფექტის, წყვეტის ან ღუნვის ძაბვების გასათვალისწინებლად. ნაქსოვი ადგილები უნდა განთავსდეს ისე, რომ თავიდან იქნას აცილებული მაქსიმალურად დაძაბული პოზიციები. თუ ნაქსოვები შედუღებულია, მაშინ მათი დიზაინი უნდა შეესაბამებოდეს S 1011-1-ში და S 1011-2-ში მოცემულ სახელმძღვანელო პრინციპებს და მწარმოებლის რეკომენდაციებს. შედუღებული ლითონი არ უნდა ხვდებოდეს ურთიერთგადაბმის ადგილას, იმგვარად, რომ ხელი შეუშალოს ხიმინჯების ურთიერთგადაბმას.

ჩანაწერები ხიმინჯების მოწყობის შესახებ

8) საჭიროებისამებრ უნდა იწარმოებოდეს შემდეგი ჩანაწერები:

- a) ხიმინჯის ნომერი და მდებარეობა
- b) ხიმინჯის ტიპი და ფოლადის კლასი
- c) ხიმინჯი სიგრძე
- d) უროს ტიპი

- e) ჩასობის თარიღი
- f) საწყისი ზედაპირის დონე
- g) ჩასობის სიღრმე
- h) ჩამონატრების სიგრძე
- i) ხიმინჯის გაფართოების სიგრძე
- j) თუ საჭიროა - ჩასობის მიმართ წინააღმდეგობის გაზომვები შესაბამის სიღრმეებზე
- k) მთელი ინფორმაცია შეწყვეტის, ჩასობის მახასიათებლების მოულოდნელი ცვლილებების, დაბრკოლებებისა და მათი დაძლევის ვადების შესახებ

პოზიციური და გამართულობის დაშვება

9) თუ დაბრკოლებების გამო, არ მოხდება მისი გადახრა, ფურცლოვანი ხიმინჯის მონტაჟი უნდა მოხდეს შემდეგი დაშვებებით:

ჰორიზონტალურ სიბრტყეზე 75 მმ მოცემული ფურცლოვანი ხიმინჯის ხაზზე საწყის ზედაპირზე

ვერტიკალურად 1 75-ზე

დონე 50 მმ სასურველ ზედა დონეზე

ხიმინჯის წრფივი ზომები უნდა ეყრდნობოდეს ხიმინჯის ნომინალურ ზომას. ხიმინჯის კუმშვა არ უნდა აღემატებოდეს მწარმოებლისგან დაშვებულს.

შედულება

შემდულებლის კვალიფიკაცია

10) სამუშაოზე უნდა დასაქმდნენ მხოლოდ ის შემდულებლები, რომლებიც აკმაყოფილებენ S 287-1-ს ან ანალოგიურ სტანდარტს. შემდულებლის კვალიფიკაციის დამადასტურებელი საბუთები ხელმისაწვდომი უნდა იყოს მოთხოვნისამებრ.

შედულების სტანდარტი

11) ხელით რკალური და ნახევრად-ავტომატური შედულებისათვის ნახშბადოვანი და ნახშირბადის მანგანუმიანი ფოლადები, ხიმინჯებისა და ფოლადის ჩარჩოების შედულება უნდა მოხდეს S 1011-1-ს და S 1011-2-ის შესაბამისად. დეფექტებიანი ნაკერები უნდა ამოიჭრას და შეიცვალოს. სადაც ხიმინჯი პირდაპირ უნდა შედუდდეს, სამაგრების შედულება არ ხდება, თუ ეს ჰერმეტიზაციისთვის არაა საჭირო.

გამძლეობა და დაცვა

12) თუ მითითებულია, უნდა გამოიყენებოდეს დამცავი საფარი 1606-ე პუნქტში მოცემული პროცედურების შესაბამისად.

ხიმინჯის სათავისების მომზადება

13) თუ ხიმინჯებზე უნდა მიდუდდეს ფოლადის სტრუქტურები, ხიმინჯი უნდა გადაიჭრას მართი კუთხით 5 მმ სიზუსტით, მითითებულ დონეზე. თუ საჭიროა სათავისების ბეტონში ჩასმა, ისინი უნდა გადაიჭრას 20 მმ სიზუსტით, მითითებულ დონეზე და დამცავი საფარი უნდა მოსცილდეს ხიმინჯის ზედაპირს, ბეტონის სოფიტიდან ქვემოთ 100 მმ-ზე.

სერია 1700 ბეტონი ხელოვნური ნაგებობებისთვის

1701 ბეტონი - ზოგადი

ხიდების რემონტი და სარეაბილიტაციო სამუშაოები

კონტრაქტით გათვალისწინებული ხიდების მშენებლობა, სარემონტო და სარეაბილიტაციო სამუშაოები უნდა განხორციელდეს ნახაზების და 1600, 1700, 1800, 1900, 2000, 2100 და 2300 სერიებს და მათ შესაბამის მუხლებს და ამ სპეციფიკაციების V და VI დანართებს.

პროექტი

კონტრაქტორმა ხიდის სარემონტო და სარეაბილიტაციო სამუშაოები უნდა აწარმოოს საკონტრაქტო ნახაზების მიხედვით, სამუშაოების (მათ შორის დროებითის) დაგეგმვა უნდა მოხდეს 104-ე თავის და ნაგებობების საპროექტო ნახაზების მოთხოვნების შესაბამისად. კონტრაქტორმა ასევე უნდა წარადგინოს კალკულაციები, მასალების შესახებ მონაცემები და მოცულობები პროექტის მენეჯერთან დასამტკიცებლად, სამუშაოების დაწყებამდე.

ხიდის გამოცდა დატვირთვებზე

ხიდის სარემონტო და სარეაბილიტაციო სამუშაოებისათვის საჭიროების და პროექტის მენეჯერის მითითების შემთხვევაში, სამუშაოების დაგეგმვამდე კონტრაქტორმა უნდა განახორციელოს ხიდის გამოცდა დატვირთვებზე, არსებული სიმაგრის შესახებ საჭირო ინფორმაციის მისაღებად. გამოცდა უნდა ჩატარდეს პროექტის მენეჯერის თანდასწრებით მა მისთვის მისაღები პირობებით. გამოცდის ყველა შედეგი მიწოდებულ უნდა იქნეს პროექტის მენეჯერს.

თუ ხიდის გამოცდაზე დატვირთვის შედეგები მიუთითებს, რომ ხიდი ბრიტანული სტანდარტის მიხედვით არ ექვემდებარება სარემონტო და სარეაბილიტაციო სამუშაოებს, კონტრაქტორმა უნდა მოამზადოს ნაგებობის ახლით შეცვლის საპროექტო სამუშაოები, პროექტის მენეჯერის მითითებების შესაბამისად.

ბეტონის სპეციფიკაცია

1) ბეტონი უნდა შეესაბამებოდეს S 8500-2-ის მოთხოვნებს. თუ რაიმე სხვა არაა მითითებული საკონტრაქტო დოკუმენტებში, ბეტონი მითითებულია, როგორც საპროექტო ბეტონი. მუდმივ ნაკეთობებში სტრუქტურული ბეტონის შესახებ დეტალური ინფორმაცია მოცემულია პროექტში.

საპროექტო ბეტონი

2) საპროექტო ბეტონის სპეციფიკაცია უნდა შეიცავდეს:

- a) ძირითად მოთხოვნებს, რომლებიც მოცემულია S 8500-1-ის 4.3.2 მუხლში;
- b) დამატებით მოთხოვნებს, რომლებიც მოცემულია S 8500-1-ის 4.3.3 მუხლში, საჭიროებისამებრ;

1702 ბეტონი – შემადგენელი მასალები

ცემენტი

ცემენტის ტიპები, როგორც განსაზღვრულია S 8500-ში (იხ. ცხრილი .17, S 8500-1 ან ცხრილი 1, S 8500-2) უნდა შეესაბამებოდეს ერთ-ერთს, თუ არაა სხვა მითითება

C I, C II/ -S, C II/ -S, C II/ -V1, C II/ -V1, C III/ , C IV/ 1 and SR C.

S 8500-ში განსაზღვრული კომბინაციები უნდა შეიცავდეს ერთ-ერთს:

CII -S, CII -S, CII -V1, CII -V1, CIII and CIV -V¹.

¹ გამოყენებული pfa-ს მაქსიმალური ფერის ინდექსი 7 (ფერების შედარების დისკი № 296570) გამოცდის დროს, ovibond Colour Comparator-ის სისტემით, როგორც მითითებულია S 3892 : ნაწ 1. დანართი .7

შემაგსებლები

2) შემაგსებელი უნდა შეესაბამებოდეს S 8500-2-ის 4.3-ში მითითებულ ბრიტანულ სტანდარტებს, გარდა რეციკლირებული ბეტონის შემაგსებლებისა (RC) და რეციკლირებული შემაგსებლებისა (R).

უხეში შემაგსებლის აშრეების ინდექსი, როდესაც ის განისაზღვრება S 933-3-ში აღწერილი მეთოდით, არ უნდა აღემატებოდეს I35-ს, გარდა იმ შემთხვევებისა, როდესაც გამოიყენება ბუნებრივი, დაუმსხვრეველი შემაგსებელი, C32/40-ზე დაბალი სიმტკიცის კლასით, როდესაც აშრეების ინდექსი არ უნდა აღემატებოდეს I50. შეზღუდვები არ არის C12/15 ან უფრო დაბალი კლასის ბეტონებისთვის.

როდესაც საჭიროა, უხეში შემაგსებლის ფრაგმენტაციის მიმართ ლოს ანჟელესის კოეფიციენტით განსაზღვრული წინააღმდეგობა, როგორც მითითებულია S 1097-2-ში და დეკლარირებულია S 12620-ის 12 ცხრილში შესაბამის კატეგორიაში, უნდა აკმაყოფილებდეს 40-ის მოთხოვნებს.

შენიშვნა: შემაგსებლები, რომლის კოეფიციენტის მნიშვნელობები 40-ზე მეტია, შეიძლება, ასევე, დამაკმაყოფილებელი იყოს ნორმალურ ბეტონში, მაგრამ მათი სიმტკიცის დასადგენად გამოყენებამდე უნდა ჩატარდეს გამოცდები.

ქლორიდების შემცველობა შემაგსებლებში უნდა განისაზღვროს ყოველდღიურად, ვოლკარდის მეთოდის შესაბამისად, როგორც მითითებულია S 1744-1-ში ან უფრო დაბალი სიხშირით, როდესაც დაფიქსირებულია გრძელვადიანი ცვალებადობა.

მინარეგები და პიგმენტები

3) დანამატები უნდა შეესაბამებოდეს S 934-2-ს, თუ რაიმე სხვა არაა დამტკიცებული პროექტის მენეჯერის მიერ. როდესაც მითითებული ფერადი ბეტონისთვის საჭიროა პიგმენტი, პიგმენტი უნდა შეესაბამებოდეს S 12878-ს.

ნებისმიერ შემთხვევაში, კონტრაქტორმა უნდა დააფიქსიროს შემდეგი ინფორმაცია:

- a) განსაზღვრული ეფექტები, რომლებიც განპირობებულია დანამატის ან პიგმენტის მეტი ან ნაკლები რაოდენობის გამოყენებით;
- b) ძირითადი აქტიური ინგრედიენტების ქიმიური დასახელებები;
- c) ახდენს თუ არა ეს მინარეგები ჰაერის ჩაჭერას.

1703 ბეტონი – ზემოქმედების კლასები

ზემოქმედების კლასის შერჩევა

1) ზემოქმედების კლასები შეესაბამება S 8500-1-ს

1704 ბეტონი – ძირითადი მოთხოვნები

ბეტონის კუმშვისას სიმტკიცის კლასი

სიმტკიცე განსაზღვრულია S 206-1-ის და S 8500-ის შესაბამისად

ცემენტის მინიმალური შემცველობა და წყლის/ცემენტის მაქსიმალური შეფარდება

2) ცემენტის შემცველობა არ უნდა იყოს წყალ/ცემენტის შეფარდებაზე ნაკლები და S 8500-1-ში განსაზღვრულზე მეტი.

3) ცემენტის შემცველობა არ უნდა აღემატებოდეს 550 კგ/მ³-ს, თუ არ არის სხვა მითითება.

ქლორიდის მაქსიმალური შემცველობა

4) ქლორიდის შემცველობა უნდა შეესაბამებოდეს შემდეგ მოთხოვნებს:

ცხრილი 17/1 ქლორიდის შემცველობის კლასები

ქლორიდის გამოყენების ტიპი	ქლორიდის შემცველობის კლასი	ქლორიდის მაქსიმალური ჯამური შემცველობა, გამოსახული ქლორის იონების %, ცემენტის მასის მიხედვით,
წინასწარდაჭიმული ბეტონი, ცხლად გაქვავებული ბეტონი, ჩანერგილი ლითონის შემცველობით	Cl 0,10	0.10%
ბეტონი, რომელიც შეიცავს ჩანერგილ ლითონს და დამზადებულია S 4027-ის შესაბამისი ცემენტით	Cl 0,20	0.20%
ბეტონი, რომელიც შეიცავს ჩანერგილ ლითონს და დამზადებულია სხვა ნებადართული ცემენტით	Cl 0,30	0.30%

ტუტე-სილიციუმის რეაქციების კონტროლი

5) ბეტონის მწარმოებელმა უნდა მიიღოს ზომები იმისათვის, რომ მინიმალური ზიანი მიაყენოს ტუტე-სილიციუმის რეაქციას, S 8500-2-ის 5.2 მუხლში მითითებული პირობების გამოყენებით

ტუტის მაღალ შემცველობის პორტლანდცემენტი, მუავაში ხსნადი ტუტის 0.75%-ზე დიდი შემცველობით, ნატრიუმის ოქსიდის ექვივალენტით, არ უნდა გამოიყენებოდეს, გარდა იმ შემთხვევებისა, როდესაც ის არის C I და გამოიყენება ფგბს-ს ან pfa-ს შესაბამის რაოდენობებთან კომბინაციაში, როგორც გათვალისწინებულია S 8500-ით.

უაღრესად რეაქტიული შემავსებლები, რომლებიც შეიცავს გაზომვადი რაოდენობით ოპალს, მინას, კალციანირებულ კაუს არ უნდა გამოიყენებოდეს ცალკე ან სხვა შემავსებლებთან კომბინაციაში. ქანების ტიპების განსაზღვრა შეესაბამება S 932-3-ს.

სულფატების ზემოქმედება ჩამარხულ ბეტონზე

6) ჩამარსული ბეტონი, რომელიც განიცდის სულფატების ზემოქმედებას, უნდა შეესაბამებოდეს S 8500 -ს.

1705 ბეტონი – მოთხოვნები

შესაბამისობის კრიტერიუმები

1) შესაბამისობის კრიტერიუმები უნდა შეესაბამებოდეს S 206-1-ს.

შემადგენელი მასალების საგარეულო პროპორციების შესაბამისობა

2) ნებისმიერი საპროექტო ბეტონის მიწოდებამდე კონტრაქტორმა უნდა წარმოადგინოს შემდეგი ინფორმაცია:

(i) თითოეული მასალის ხასიათი და წყარო

(ii) ან:

(a) არსებული შესაბამისი მონაცემები, როგორც იმის დამადასტურებელი საბუთი, რომ ადრე მისი გამოყენება დამაკმაყოფილებელი იყო, მინობრივი საშუალო სიმტკიცის, არსებული ზღვრის, კონსისტენციისა და წყალ/ცემენტის თანაფარდობის თვალსაზრისით

(b) სრული დეტალები საწყისი გამოცდის შესახებ, რომელიც ჩატარდა S 206-1-ის დანართის შესაბამისად;

(iii) თითოეული მასალის რაოდენობა ერთ კუბურ მეტრ მთლიანად დატკეპნილ ბეტონზე

მასალების წყაროს ან შემადგენელი მასალების ნებისმიერი ცვლილებები (გარდა ცემენტის შემცველობის ცვლილებისა, რომელიც არ აღემატება 20 კგ/მ³-ს და შემავსებლის შემცველობის პროპორციული ცვლილებისა), ექვემდებარება ბეტონის ხელახალ შეფასებას ამ ქვემუხლის შესაბამისად.

1706 ბეტონი - წარმოება

წარმოების კონტროლი

1) მთელი ბეტონი უნდა ექვემდებარებოდეს წარმოების კონტროლს, მწარმოებლის პასუხისმგებლობით, როგორც მითითებულია S 206-1-ის 9 მუხლში და S 8500-2-ის 11-ე მუხლში.

კონსისტენცია მიწოდებისას

2) საზოგადოდ, მიწოდებულ ბეტონს არ უნდა დაემატოს წყალი ან მინარევი. განსაკუთრებულ შემთხვევებში წყალი ან მინარევი უნდა ჩაემატოს, როდესაც ეს მწარმოებლის პასუხისმგებლობით ხდება და გათვალისწინებულია იმისთვის, რომ კონსისტენცია განსაზღვრულ მნიშვნელობამდე მივიდეს, იმ პირობით, რომ სპეციფიკაციით ნებადართული ზღვრული მნიშვნელობები გადაჭარბებული არაა და მინარევის ჩამატება გათვალისწინებულია ბეტონის დიზაინით. ბეტონში ჩამატებული წყლის ან მინარევის ნებისმიერი რაოდენობა ყველა შემთხვევაში უნდა დაფიქსირდეს მიწოდების ბარათზე.

1707 ბეტონი – შესაბამისობა და იდენტურობაზე გამოცდა

ზოგადი

1) ახალი ან გამაგრებული ბეტონის ნიმუშების აღება და გამოცდა უნდა შეესაბამებოდეს S 206-1-ს.

საიდენტიფიკაციო გამოცდა

2) სადაც საჭიროა საიდენტიფიკაციო გამოცდის ჩატარება კუმშვაზე სიმტკიცის დასადგენად, პროექტის მენეჯერის მოთხოვნით, ის უნდა შეესაბამებოდეს S 206- 1-ის დანართში მოცემულ მოთხოვნებს. პროექტის მენეჯერის მოთხოვნით ხსნარის საიდენტიფიკაციო გამოცდის ცალკეული პარტიების დენადობა და ჰაერის შემცველობა უნდა შეესაბამებოდეს S 8500-1-ს. ნიმუშების აღების მაჩვენებლები საიდენტიფიკაციო ცდებისათვის ქვემოთაა ნაჩვენები:

(a) ბეტონის გამოყენება	(b) შემთხვევით შერჩეული ნიმუში ერთი პარტიიდან,
(c) სინასწარ დაჭიმული ბეტონი	(d) 12 მ ³ ან 2 პარტია
(e) არმირებული ბეტონი	(f) 24 მ ³ -დან ან 4 პარტიიდან 96 მ ³ -მდე, ან 16 პარტიიდან, გამოყენების მიხედვით
(g) მონოლითური ბეტონი	(h) შეიძლება არ იყოს საჭირო

1708 ბეტონი – ზედაპირის მოპირკეთება

საცდელი პანელები

1) პროექტის მენეჯერის მოთხოვნით და დაბეტონების დაწყებამდე კონტრაქტორმა უნდა მოამზადოს შესაბამისი ზომის საცდელი პანელები, რომლებიც უჩვენებს, რომ შესაძლებელია ზედაპირის სასურველი მდგომარეობის მიღწევა შემოთავაზებული მეთოდით.

პანელი უნდა შეიცავდეს ტიპურ არმატურას და შევსებული უნდა იყოს შესაბამისი ბეტონით, რომელიც დატკეპნილია სამუშაოებში გამოსაყენებელი მეთოდით.

ფერის კონტროლი

2) თითოეული შემადგენელი მასალა მიღებული უნდა იყოს ერთი წყაროდან. შემავსებლებში არ უნდა იყოს რაიმე მინარევები, რომლებმაც შეიძლება გამოიწვიოს ლაქების წარმოქმნა. ნარევის მახასიათებლები და კლასიფიკაცია, განსაკუთრებით – ქვიშის (ე. ი წვრილი შემავსებლის), მუდმივი უნდა იყოს.

ფორმის საპოხი

3) ფორმის საპოხმა მასალებმა უნდა უზრუნველყოს ფორმის მოცილება ბეტონის ზედაპირის დაზიანების გარეშე. არ უნდა გაჩნდეს უარყოფითი ნარჩენი ეფექტები საპოხისგან. სადაც ბეტონის ზედაპირი მუდმივად გარეთაა, უნდა გამოიყენებოდეს მხოლოდ ერთი საპოხი მთელი ზედაპირისთვის. საპოხი მასალები უნდა დაიფინოს თანაბრად და არ უნდა შეეხოს არმატურას, წინასწარდაჭიმულ ღეროებს და ანკერაჟს. ნებისმიერი ასეთი შეხების ადგილი კარგად უნდა გაირეცხოს.

სადაც ბეტონზე დაიდება მოსაპირკეთებელი შრე, ან მოხდება მისი იმპრეგნირება, საპოხი მასალები შეთავსებადი უნდა იყოს შესაბამის პროცესთან.

ბეტონის ზედაპირის მოპირკეთება

4 (i) ფორმირებული ზედაპირები – მოპირკეთების კლასები

სადაც საჭიროა სამუშაოებისათვის, როგორც აღწერილია 1710.2 ქვემუხლში, ყალიბებმა უნდა უზრუნველყოს ზედაპირის შემდეგი სახის მოპირკეთება:

კლასი 1. დამატებითი მოთხოვნების გარეშე

კლასი 2. ზედაპირზე უსწორმასწორობები არ უნდა იყოს იმაზე მეტი, რაც დამუშავებული ფიცრებით შედგენილ თანაბარ ზედაპირს ახასიათებს. ზედაპირი შემდგომ აღარ მოპირკეთდება, თუმცა ისეთი დეფექტები, როგორც ნაოჭები და გაუფერულებაა, უნდა გასწორდეს.

კლასი 3. მიღებული ზედაპირი უნდა იყოს გლუვი, ერთგვაროვანი ფაქტურის და გარეგნობის. ყალიბმა არ უნდა დატოვოს კვალი ზედაპირზე და არ უნდა იყოს შეერთებული და დამაგრებული იმგვარად, რომ ნაჭდევები დარჩეს. კონტრაქტორმა უნდა გამოასწოროს ნებისმიერი ხარვეზი. არ უნდა გამოიყენებოდეს შიდა გადაბმები და რაიმე ჩაშენებული ლითონის ნაწილები.

კლასი 4. 4 კლასის მოთხოვნები ისეთივეა, როგორც 3-ისთვის, გარდა შიდა კავშირებისა და ჩაშენებული ლითონის ნაწილებისა. კავშირები უნდა იყოს მხოლოდ პროექტის მენეჯერის მიერ დამტკიცებულ პოზიციებზე.

კლასი 5. მიღებული ზედაპირი უნდა იყოს გლუვი, ერთგვაროვანი ფაქტურის და გარეგნობის. ნებისმიერი ხარვეზები უნდა გამოსწორდეს. ნებადართული უნდა იყოს შიდა კავშირები და ჩაშენებული ლითონის დეტალები, თანაბარი დაშორებით.

სხვა კლასები: მზა ზედაპირები უნდა შეესაბამებოდეს საკონტრაქტო ნახაზებში მითითებულ მოთხოვნებს.

ყველა კლასის ბეტონი, რომელიც მუდმივად ღია რჩება, გარდა 1 კლასისა, დაცული უნდა იყოს ჟანგისა და სხვა ლაქებისაგან.

ყველა ყალიბის შეერთებები, ყველა კლასებისთვის, 1 კლასის გარდა, უნდა იყოს მოწესრიგებული ჰორიზონტალური და ვერტიკალური ხაზებით, რომლებიც მთელ სტრუქტურას გასდევს და მშენებლობის ყველა შეერთება ამ ჰორიზონტალურ და ვერტიკალურ ხაზებს უნდა ემთხვეოდეს.

(ii) დაუყალიბებელი ზედაპირები – მოპირკეთების კლასები

მოპირკეთების კლასი 1: ზედაპირი უნდა გასწორდეს იმგვარად, რომ შექმნას ნახაზებზე წარმოდგენილი პროფილი. ზედაპირის შემდგომი დამუშავება აღარ უნდა მოხდეს, გარდა იმ შემთხვევებისა, როდესაც ის მოპირკეთების სხვა კლასისთვის პირველ ეტაპს წარმოადგენს.

მოპირკეთების კლასი 2: მას შემდეგ, რაც ბეტონი საკმარისად გამაგრდება, 1 კლასის მოპირკეთება უნდა გასწორდეს ხელით ან მანქანით, სანამ არ მიიღება ზედაპირი, გასწორებისას წარმოქმნილი ნაჭდევების გარეშე.

მოპირკეთების კლასი 3: როდესაც აღარ იქნება ტენი და ბეტონი საკმარისად გამაგრდება ზედაპირზე ცემენტის რძის წარმოქმნის თავიდან

ასაცილებლად. 1 კლასის ზედაპირი უნდა გასწორდეს ფოლადის ქაფით საკმარისი წნევით მაგარი, მკვრივი ზედაპირის შექმნამდე, რომელზეც არ იქნება გასწორების ნაჭდევეები.

მოპირკეთების კლასი 4: ბეტონის ზედაპირი უნდა გასწორდეს თანაბარი ზედაპირის შექმნამდე. როდესაც ბეტონი საკმარისად გამაგრდება და ნაჟონი წყალი აორთქლდება, ზედაპირი უნდა გასწორდეს ქაფით მაგარი, მკვრივი ზედაპირის შექმნამდე, რომელზეც არ იქნება გაშიშვლებული შემავსებელი და გასწორებისას დარჩენილი ნაჭდევეები. ბოლოს ზედაპირი მსუბუქად უნდა დამუშავდეს ხის ქაფით.

ალტერნატიულად, ბეტონი უნდა მოსწორდეს, დამუშავდეს ქაფით, ერთგვაროვანი ზედაპირის შექმნამდე და, უშუალოდ, წყალგაუმტარობის უზრუნველსაყოფი ოპერაციის ჩატარებამდე, ზედაპირი უნდა დამუშავდეს წყლის ჭავლით ან ქვიშის ჭავლით ოდნავ ტექსტურირებული ზედაპირის მიღებამდე.

მოპირკეთებული ზედაპირი უნდა შეესაბამებოდეს გათვალისწინებულ პროფილს, 10 მმ დაშვებით, 3 მ საზომი ხელსაწყო სიგრძეზე და მას არ უნდა ჰქონდეს 3 მმ-ზე დიდი უსწორმასწორობები.

მოპირკეთების კლასი 5: ბეტონი უნდა მოსწორდეს და დამუშავდეს ერთგვაროვან ზედაპირამდე. როდესაც ბეტონი საკმარისად გამაგრდება, ზედაპირზე ცემენტის რძის წარმოქმნის თავიდან ასაცილებლად ის უნდა გასწორდეს, სანამ არ გაქრება ნაჭდევეები, შემავსებელი არ უნდა მოხანდეს. ბოლოს, ზედაპირი უნდა დამუშავდეს, წყალგაუმტარობის და ზედაპირის ხარისხის მოთხოვნების შესაბამისად. მოპირკეთებული ზედაპირის სიზუსტე ისეთი უნდა იყოს, რომ არ განსხვავდებოდეს საჭირო პროფილისგან 5 მ-ზე მეტი საზომი ხელსაწყო 3 მ სიგრძეზე, და არ უნდა ჰქონდეს რაიმე მკვეთრი უსწორმასწორობები

სხვა კლასები: მზა ზედაპირები უნდა შეესაბამებოდეს საკონტრაქტო ნახაზებში მითითებულ მოთხოვნებს.

1709 არბამოიყენება

1710 ბეტონი – მშენებლობა, ზოგადი

სამშენებლო ნაკერები

1) ნაკერების მდებარეობა უნდა წარმოდგენილი იქნას კონტრაქტორის მიერ, პროექტის მენეჯერთან დასამტკიცებლად. როდესაც ბეტონის განთავსება ვერტიკალურ ელემენტებზე ხდება – კედლებზე, სვეტებზე და ა.შ., ბეტონის აწვევა უნდა მოხდეს ელემენტის ყველაზე მაღალ დონემდე, ან თუ ელემენტები დახრილია, ელემენტის დერძის მარჯვენა კუთხეში და ნაკერების ხაზები უნდა შეესაბამებოდეს დამთავრებული სამუშაოს მანევრებლებს, თუ ეს შესაძლებელია, ან მათი ფორმირება ხსნარით უნდა მოხდეს.

დაბეტონება უნდა მოხდეს უწყვეტად სამშენებლო ნაკერებამდე.

სამშენებლო ნაკერები უნდა მომზადდეს ერთ-ერთი ქვემოთ მოყვანილი გზით:

- (i) როდესაც ბეტონი უკვე ჩერდება, მაგრამ ჯერ მზად არაა, ყალიბები უნდა მოიხსნას, საჭიროებისამებრ, სამშენებლო ნაკერის გამოსაჩენად, ამ მუხლის

5-ე ქვემუხლის მოთხოვნების შესაბამისად. ბეტონის ზედაპირზე უნდა დაისხას წყალი, წვრილი გაფრქვეული ჭავლით და გაირეცხოს მაგარი ჯაგრისით, იმისთვის, რომ მოსცილდეს ხსნარისგან წარმოქმნილი ქერქი და გამოჩნდეს უფრო მსხვილი შემავსებელი, მისი დაზიანების გარეშე. ალტერნატიულად, სადაც უფრო პრაქტიკულია, ქერქი და რძე უნდა მოშორდეს ქვიშის ჭავლით.

(ii) ფოლადის ღია ბადიანი მუდმივი ყალიბის გამოყენებით.

არ უნდა გამოიყენებოდეს შემანელებელი ქიმიკატები პროექტის მენეჯერის ნებართვის გარეშე.

ნაკერის ზედაპირი სუფთა და ტენიანი უნდა იყოს, მაგრამ მასზე ბეტონის დასხმის წინ არ უნდა იყოს მდგარი წყალი.

ყალიბები

2) (i) დიზაინი და კონსტრუქცია. ყალიბი საკმარისად ხისტი და მჭიდრო უნდა იყოს იმისათვის, რომ ბეტონიდან ხსნარი არ დაიკარგოს ყველა ეტაპზე ბეტონის ჩასხმისა და დატკეპნის სათანადო მეთოდებისთვის.

ყალიბი ისე უნდა იყოს დამზადებული, რომ ადვილად დაიშალოს და მოიხსნას, დარტყმისა და დაზიანების გარეშე. სადაც საჭიროა, ყალიბი ისე უნდა იყოს მოწყობილი, რომ სოფიტის ფორმა, რომელიც მხოლოდ სადგარებს ეყრდნობა, ამ მდგომარეობაში იმდენ ხანს დარჩეს, რამდენიც საჭიროა, გაქვავების პირობების მიხედვით, როგორც აღწერილია 1710.4(ii) ქვემუხლში. თუ კომპონენტი წინასწარ უნდა დაიჭიმოს, სანამ იგი სოფიტის ფორმას ეყრდნობა, საჭიროა ელასტიური დეფორმაციისა და წონის განაწილების გათვალისწინება.

სადაც გათვალისწინებულია ყალიბების ხელახლა გამოყენება, ისინი კარგად უნდა გასუფთავდეს და გასწორდეს.

იქ, სადაც ზედაპირი მუდმივად გამოჩნდება, არ უნდა გამოიყენებოდეს ლითონის შიდა სამაგრები, რომლებიც გამაგრებული ბეტონიდან უნდა იქნას ამოღებული. სადაც შიდა სამაგრები ჩატოვებულია, ისინი ხსნარით უნდა დაიფაროს, სულ მცირე, 50 მმ სისქეზე. ღრმული უნდა გაიწმინდოს და დატენიანდეს, უშუალოდ, ხსნარით ამოვსებამდე.

(ii) ფორმების გასუფთავება და დამუშავება: ფორმების ზედაპირი, რომელიც ბეტონთანაა კონტაქტში, სუფთა უნდა იყოს და საჭიროებისამებრ უნდა დამუშავდეს საპოხი მასალით, როგორც აღწერილია 1708.3 ქვემუხლში.

უშუალოდ დაბეტონებამდე ყველა ყალიბი კარგად უნდა გასუფთავდეს. გასასუფთავებლად გამოყენებული შეკუმშული ჰაერის წყარო არ უნდა შეიცავდეს ზეთსა და რაიმე სხვა დამაბინძურებელს.

(iii) გამოწვეული არმატურა და სამაგრი მოწყობილობები. სადაც საჭიროა, რომ ყალიბები გახვრეტილი იყოს, გამოწვეულ არმატურაზე ან სამაგრი მოწყობილობებზე მოსარგებად, საჭიროა ზომების მიღება იმისათვის, რომ ხსნარმა არ გამოჟონოს დაბეტონებისას და ყალიბის მოხსნისას ბეტონი არ დაზიანდეს.

ტრანსპორტირება, ჩასხმა და დატკეპნა

3)ბეტონის ტრანსპორტირება და ჩასხმა უნდა მოხდეს დაბინძურების, სეგრეგაციისა და დანაკარგების გარეშე.

ბეტონის ტემპერატურა ჩასხმისას არ უნდა იყოს 5 C-ზე ნაკლები და 30 C-ზე მეტი. ახალი ბეტონი არ უნდა ჩაისხას მონოლითურ ბეტონზე, რომელიც 30 წუთზე უფრო მეტი ხნის წინ ჩაასხეს, თუ არ უნდა შეიქმნას სამშენებლო ნაკერი, როგორც აღწერილია ამ მუხლის პირველ ქვემუხლში.

დაუშვებელია ბეტონის გადატუმბვა და ჩასხმა ალუმინის შენადნობისგან დამზადებული ტუმბოთი და მოწყობილობებით.

თუ ბეტონი უნდა ჩაისხას გამდინარე წყალში: წყალქვეშ ბეტონი უნდა ჩაისხას ბეტონოლიტური მილების ან მილსადენის მეშვეობით.

დაბეტონების ოპერაციებმა არ უნდა გადაადგილოს არმატურა, წინასწარდაჭიმული არმატურის არხები, ნაკერები ან ყალიბები და არ უნდა დააზიანოს ყალიბის ზედაპირები.

ბეტონი გულდასმით უნდა დაიტკეპნოს ვიბრაციული საშუალებებით, კარგად განთავსდეს არმატურის, წინასწარდაჭიმული არმატურის, ჩაშენებული სამაგრების გარშემო და ყალიბის კუთხეებში, იმისათვის, რომ შეიქმნას მყარი მასა, სიცარიელებების გარეშე. როდესაც ბეტონის დასატკეპნად გამოიყენება ვიბრატორები, ვიბრაცია უწყვეტი უნდა იყოს თითოეული პარტიის ჩასხმისას, სანამ ჰაერის ამოსვლა პრაქტიკულად არ შეწყდება. ამასთან, ვიბრაციამ არ უნდა გამოიწვიოს შემადგენელი მასალების სეგრეგაცია.

უნდა აღინიშნოს, რომ თვითდატკეპნადი ბეტონი არ არის ნებადართული ამ სპეციფიკაციით.

განსაკუთრებული ყურადღებაა საჭირო მნიშვნელოვანი სისქის ხიდის ფენილების დაბეტონებისას, როდესაც მთელი სისქე ერთ ჯერზე უნდა ჩაისხას. ფენილის ფილებში, სადაც გამოიყენება სიცარიელების შემქმნელი საშუალებები, საჭიროა სათანადო ზომების მიღება ფლოტაციის თავიდან ასაცილებლად და ამ საშუალებების ქვეშ ბეტონის სათანადოდ დასატკეპნად.

ადგილზე უნდა იყოს ვიბრაციული სატკეპნების სათანადო რაოდენობა, იმის უზრუნველსაყოფად, რომ, გაფუჭების შემთხვევაში, ყოველთვის ხელმისაწვდომი იყოს სათანადო აღჭურვილობა.

ვიბრაცია არ უნდა ხდებოდეს არმატურის მეშვეობით. სადაც გამოიყენება ჩასაშვები ვიბრატორები, არასასურველია კონტაქტი არმატურასთან.

ბეტონი არ უნდა დაექვემდებაროს რაიმე ზემოქმედებას დატკეპნიდან 4-დან 24 საათამდე, გარდა ზედა შრეების ხელახლა დატკეპნისა, რათა არ დასკდეს ქვედა შრე. სადაც გამოიყენება გარე ვიბრაცია, ყალიბის და ვიბრატორების განლაგება უნდა უზრუნველყოფდეს ეფექტიან დატკეპნას და გამორიცხავდეს ზედაპირულ დეფექტებს.

დატკეპნის შემდეგ ზედაპირზე არ უნდა იყოს ზედმეტი სითხე.

ყალიბის შეკუმშვა

- 4) (i) ყალიბი იმგვარად უნდა მოიხსნას, რომ არ დაზიანდეს ბეტონი და დაცული იყოს მისი მომზადების მოთხოვნები. თავიდან უნდა იქნას აცილებული ყალიბის შეკუმშვით გამოწვეული ზემოქმედება ბეტონზე.
- (ii) შეკუმშვის პერიოდი. იქ, სადაც დადასტურებულია ბეტონის სიმტკიცე კუმშვის მიმართ, სავალე პირობების მსგავს პირობებში ბეტონის კუბების გამოცდით, ყალიბი შეიძლება დარტყმით მოიხსნას – როდესაც კუბის

სიმტკიცე 10 ნ/მმ²-ა ან იმ ძაბვის სამმაგ მნიშვნელობას უდრის, რომელსაც ის დაექვემდებარება, იმის მიხედვით, თუ რომელია მათ შორის მეტი.

ორდინარული სტრუქტურული ბეტონისთვის, რომელიც პორტლანდცემენტისგან (C I) ან სულფატების მიმართ მდგრადი პორტლანდცემენტისგან (SR C) არის დამზადებული, 42.5 ან მეტი სიმტკიცის კლასით, საკონტროლო კუბების არქონის შემთხვევაში, დარტყმამდე პერიოდი უნდა შეესაბამებოდეს 17/2 ცხრილში მოცემულ მანვენებლებს.

ცხრილი 17/2: მინიმალური პერიოდი ყალიბის დარტყმით მოხსნამდე (C I ან SR C ბეტონისთვის)

	მინიმალური პერიოდი დარტყმამდე		
	ბეტონის ზედაპირის ტემპერატურა		
	16 C	7 C	t C (ნებისმიერი ტემპერატურა 0 C და 25 C შორის)
ვერტიკალური ყალიბი სვეტების, კედლებისა და დიდი კოჭებისთვის	12 საათი	18 საათი	300 საათი t+10
სოფიტების ყალიბები ფილებისთვის	4 დღე	6 დღე	100 დღე t+10
საყრდენები ფილებისთვის	10 დღე	15 დღე	250 დღე t+10
სოფიტების ყალიბები კოჭებისთვის	9 დღე	14 დღე	230 დღე t+10
საყრდენები კოჭებისთვის	14 დღე	21 დღე	360 დღე t+10

სადაც ბეტონის ზედაპირული ტემპერატურა ზემოთ აღნიშნულ ტემპერატურულ საზღვრებს სცილდება, ან, სავარაუდოდ, გადასცილდება, შეთანხმება უნდა მოხდეს პროექტის მენეჯერსა და კონტრაქტორს შორის შესაბამისი პერიოდების თაობაზე.

ბეტონის გაქვავება

5) (i) გაქვავების მეთოდები: დატკეპნისთანავე და შემდეგ, გაქვავების პერიოდის განმავლობაში, გარდა იმ შემთხვევებისა, როდესაც გამოიყენება მაღალ ტემპერატურაზე – წვიმის, ტემპერატურის სწრაფი ცვალებადობის, ყინვის და გამოსრობისგან. გაქვავების მეთოდმა უნდა უზრუნველყოს სათანადო გარემო ბეტონის გასამაგრებლად და დაიცვას ის ტენის არასასურველი კარგვისგან.

გაქვავების დრო უნდა შეადგენდეს 17/3 ცხრილში მოცემულ პერიოდს, თუ ბეტონის ზედაპირის საშუალო ტემპერატურა არ დაეცემა 10 C-ზე დაბლა ამ პერიოდის განმავლობაში. ასეთ შემთხვევაში, გაქვავების პერიოდი უნდა გახანგრძლივდეს, სანამ ბეტონის სიმტკიცე ცხრილში მოცემულ სიდიდეს არ მიაღწევს.

კონტრაქტორმა უნდა აწარმოოს ჩანაწერები ყველა სითხის, ნივთიერების ან მემბრანის შესახებ, რომლებზეც უნდა დაიგოს წყალგაუმტარი სისტემა. ის მთლიანად უნდა სცილდებოდეს ბეტონს.

სადაც კონტრაქტორი ვარაუდობს ბეტონის გაქვავებისათვის სითხის, ნივთიერებების ან მემბრანების გამოყენებას, ის უნდა იყოს ფირის ტიპის, რომელიც მთლიანად დეგრადირდება ულტრაიისფერი სხვების ზემოქმედებით, იმ ნარჩენების გარეშე, რომლებიც ხელს შეუშლის ზედაპირის გაუქვავებას.

ცხრილი 17/3: ნორმალური გაქვავების მინიმალური პერიოდები სხვადასხვა ტიპის ცემენტისთვის

ბეტონის პირობები	გაქვავების დღეების რაოდენობა (როდესაც ზედაპირული აღმატება 10 C-ს, პერიოდის განმავლობაში)	ეკვივალენტური (გრადუსი საათი) გაანგარიშებული, როგორც ბეტონის ასაკი საათებში, გამრავლებული გრადუსების რაოდენობაზე, რითიც ზედაპირის საშუალო ტემპერატურა აღმატება -10 C-ს		
		სხვა* SR C	C	სხვა * SR C C
1. ცხელი ამინდი ან გამომშრობი ქარი	7	4	3	3500 2000 1500
2. პირობები, რომლებიც არ არის გათვალისწინებული 1- ში	4	3	2	2000 1500 1000

შენიშვნა: სხვა * მოიცავს ყველა ნებადართულ ცემენტებს, გარდა C და SR C-ისა.

(05/02) C = პორტლანდცემენტი (C I).

SR C = სულფატის მიმართ მდგრადი პორტლანდცემენტი

(ii) დაჩქარებული გაქვავება: გაზრდილ ტემპერატურაზე გაქვავება, როგორც ქვემოთაა აღწერილი, შეიძლება გამოიყენებოდეს მხოლოდ პორტლანდცემენტისთვის (C I) ან სულფატის მიმართ მდგრადი პორტლანდცემენტისთვის.

- a) ყალიბი შეიძლება გაცხელდეს 20 C-ზე მეტ ტემპერატურამდე ბეტონის ჩასხმამდე.
- b) როდესაც ბეტონის ჩასხმა დამთავრდება, ის უნდა დატოვონ, დამატებითი გაცხელების გარეშე 4 საათის განმავლობაში. ბეტონის ტემპერატურა შეიძლება გაიზარდოს მაქსიმალური სიჩქარით 10 C საათში.
- c) ბეტონის ტემპერატურამ არასოდეს არ უნდა გადააჭარბოს 70 C-ს.
- d) შემდგომი გაციების სიჩქარე არ უნდა აღმატებოდეს გათბობის სიჩქარეს.
- e) კუბები შეიძლება დამზადდეს და ბეტონი გაქვავდეს იდენტურ პირობებში.

დაჩქარებული გაქვავების მეთოდების გამოყენება სხვა ტიპის ცემენტის ან მინარეგების შემთხვევაში არ უნდა გამოიყენებოდეს.

მუშაობა ცივ ამინდში

6) როდესაც ბეტონის ჩასხმა ხდება 2 C-ზე დაბალ ჰაერის ტემპერატურაზე, უნდა დაკმაყოფილდეს შემდეგი მოთხოვნები:

- (i) ნარევის შემავსებელი და წყალი არ უნდა შეიცავდეს თოვლს ან ყინულს.
- (ii) ბეტონის ზედაპირის ტემპერატურა, ჩასხმისას, უნდა იყოს მინიმუმ 5 C და არ უნდა აღმატებოდეს 30 C-ს.
- (iii) ბეტონის ზედაპირის ტემპერატურა შენარჩუნებული უნდა იყოს 5 C-ზე, სანამ ბეტონის სიმტკიცე არ მიაღწევს 5N/მმ²-ს, რაც განისაზღვრება სტრუქტურული ბეტონის ცდებით იმავე პირობებში.

- (iv) ბეტონის ჩასხმამდე ყალიბები, არმატურა, წინასწარ დაჭიმული ფოლადი და ნებისმიერი ზედაპირი, რომელსაც შეეხება ახალი ბეტონი, თავისუფალი უნდა იყოს თოვლისა და ყინულისგან.
- (v) დაუშვებელია ცემენტის შეხება წყალთან, რომლის ტემპერატურა 60 C-ს აღემატება.

სამუშაო ცხელ ამინდში

7) ცხელ ამინდში კონტრაქტორმა უნდა იზრუნოს, რომ ბეტონის შემადგენელი ნივთიერებები საკმარისად გრილი იყოს, რათა არ მოხდეს ბეტონის შესქელება მისი მიქსერიდან გადმოტვირთვისა და საბოლოო პოზიციაში შემკვრივებას შორის დროის ინტერვალში.

არ უნდა მოხდეს ცემენტს წყალთან შერევა 60 C-ზე მაღალ ტემპერატურაზე.

ბეტონის მზა კონსტრუქცია

- 8) (i) სამშენებლო მოედნის გარეთ წარმოება. კონტრაქტორმა პროექტის მენეჯერს წინასწარ საგანგებოდ უნდა შეატყობინოს ყოველი ტიპის კომპონენტის წარმოებისა და ჩამოსხმის დაწყების თარიღი.

სამუშაოსთან დაკავშირებული 28-დღიანი კუბის გამოცდის მთელი შედეგების ასლი უნდა გახდეს ხელმისაწვდომი.

ყველა წინასწარ დაჭიმული კომპონენტისთვის კონტრაქტორმა, დაჭიმვის მიცემიდან არაუგვიანეს 7 დღისა, უნდა მიიღოს სერტიფიკატი, რომელიც მიუთითებს ძალას და განვრცობას წინასწარ დაჭიმულ არმატურაში მათი ანკერაჟის შემდეგ. ქვემოხლ 1724.4(iv)-ში აღწერილი მეთოდით ჩამოსხმული საცდელი კუბების სიმტკიცესა და ასაკს, და ბეტონის მინიმალურ ასაკს საათებში – იმ დროისთვის, როცა კომპონენტის დაჭიმვა დაიწყო.

ყველა წინასწარ დაჭიმული საბრჯენზე დაჭიმული კომპონენტისთვის სიგრძე, განიკვეთის ზომები და მზა ბეტონის გამართულობა უნდა გაიზომოს ჩამოსხმიდან 28±2დღის შემდეგ. თუ სხვანაირად არ არის მითითებული და ქვემოთ მოყვანილი (iv)-ს მიუხედავად, განზომილებების ნებადართულობა ვარიაციებმა არ უნდა გადააჭარბოს შემდეგს:

სიგრძე	ვარიაცია
3 მ -მდე	6მმ
3-დან 4.5 მ-მდე	9 მმ
4.5 ტო 6 მ-დან 6 მ-მდე	12 მმ
დამატებით ყოველი მომდევნო 6 მ-სთვის	6მმ
განიკვეთი (ყოველი მიმართულება)	
500 მმ-მდე	6მმ
500-დან 750 მმ-მდე	9 მმ
დამატებით ყოველი მომდევნო 250 მმ-სთვის	3 მმ
გამართულობა ან მოხრილობა (გადახრა დაგეგმილი საზიდან)	
3 მ-მდე	6 მმ
3-დან 6 მ-მდე	9 მმ
6-დან 12 მ-მდე	12 მმ
დამატებით ყოველი მომდევნო 6 მ-სთვის	6 მმ

ზემოთ მოყვანილი ნებადართული განზომილებების ვარიაციები გათვალისწინებული არ არის არმარუტის განლაგების გრაფიკებში (რომელზეც მუხლი 1713 მიუთითებს)

სადაც ცდება ჩასატარებელი, ცდებთან დაკავშირებული არც ერთი კომპონენტი არ უნდა გაიგზავნოს სამუშაო მოედანზე, სანამ ცდები დამაკმაყოფილებლად არ დასრულდება.

ყველა კომპონენტს უნდა გაუკეთდეს ამოსაცნობი მარკირება კომპონენტის მარკის საჩვენებლად, როგორც ნახაზებზეა ნაჩვენები; წარმოების სახი, რომელზეც ისინი გაკეთდა; ბეტონის ჩამოსხმის თარიღი; და თუ მათ სიმეტრიული კვეთი აქვთ, სახე, რომელიც ზევით უნდა მოექცეს, როცა კომპონენტი თავის სწორ პოზიციაშია; მარკირებები ისე უნდა იყოს განთავსებული, რომ, როცა კომპონენტი მუდმივ პოზიციაშია, ისინი არ ჩანდეს.

თუ სხვანაირად არ არის დაზუსტებული, ბეტონის მზა კომპონენტების ვიბროსაიზოლაციო ზედაპირი, რომელიც შემდგომ სამუშაო ადგილზე მიიღებს ბეტონს, დამატებით უნდა მომზადდეს ნახაზებზე ნაჩვენები ერთ-ერთი შემდეგი მეთოდით:

პირველი კლასის ზედაპირის მომზადება,
ზედაპირის დამუშავება უნდა შეესაბამებოდეს ამ მუხლის ქვემუხლ 1-ს.

2-ე კლასის ზედაპირის მომზადება,
გამაგრებულ ზედაპირს ან ჰაერი უნდა მიეფრქვეს ან წყალი, რომ მოშორდეს ცემენტის რძე, მთელი ფხვიერი მასალა და მეტი გაუხეშება აღარ უნდა მოხდეს.

- (ii) შენახვა. შენახვისას კომპონენტები მყარად უნდა იყოს გაჩერებული მხოლოდ ასაწევ და საყრდენ წერტილებში. სექციები დაცული უნდა იყოს ჩაჭერილი წყლის და დამაზიანებელი ნივთიერებისგან. საჭიროა გაფრთხილება, რომ არიდებული იქნას ჟანგის ლაქები და გახუნება.

როცა რამდენიმე სექცია ერთმანეთის მიყოლებით სიმაღლეშია განლაგებული, შეფუთვები ვერტიკალურად ერთმანეთის ზემოთ უნდა დაიწყოს, რათა არ მოხდეს დამატებითი დაჭიმვა გაღუნვისას რომელიმე სექციაში. სადაც დეფორმაცია საზიანო იქნება, შეფუთულმა ნაჭრებმა არ უნდა გააუფერულონ ან სხვანაირად არ უნდა დააზიანონ სექციები.

- (iii) მოპყრობა და ტრანსპორტირება. სექციების აწევა ან დაყრდნობა უნდა მოხდეს მხოლოდ პროექტის მენეჯერის მიერ მითითებულ წერტილებში და უნდა განვითარდეს ნჯღრევის გარეშე.

- (iv) აწეობა და აღმართვა. კომპოზიტური ფილების ხიდზე, სადაც მზა ძელებია გვერდიგვერდ დაწყობილი – მინიმალური შუალედებით, რათა შექმნან ფენილი:

- განსხვავება სოფიტების მომიჯნავე სექციებს შორის ბეტონის ადგილზე განთავსებამდე არსად არ უნდა აჭარბებდეს 5მმ-ს 5 მ-მდე სიგრძის სექციებში ან 10 მმ-ს უფრო გრძელი სექციებისთვის;
- ფენილის სოფიტის სიგანე უნდა იყოს ნახაზებზე ნაჩვენებს + 25 მმ შიგნით;
- მომიჯნავე ხარვეზები გარე ძელების ხაზს უნდა მიჰყვებოდეს

- d) ხარვეზის სიგანემ ცალკეულ ძელებს შორის არ უნდა გადააჭარბოს ნახაზებზე ნაჩვენებ ორჯერ აღებულ ნომინალურ ხარვეზს;
- e) განივი ნახვრეტების მწკრივმა შესაძლებელი უნდა გახადოს არმატურის ან წინასწარ დაჭიმული არმატურის განთავსება გამრუდების გარეშე.

ადგილზე დამზადებული ბეტონი კომპოზიტური ფილების ხიდებში ისეთი თანმიმდევრობით უნდა განთავსდეს, რომ ფენილის მთელ სიგანეზე ახლად დასხმული ბეტონი გრძივ ტექნოლოგიურ ნაკერებს შორის ფენილის საყრდენების, თითქმის, პარალელური იყოს. მონოლითური ბეტონის განთავსებისას მზა ძელების გვერდით გადაადგილება არ უნდა მოხდეს.

- (v) სტრუქტურული ბმების გაკეთება. ნებისმიერ ბმაში და ნაკერების წყობაში ადგილზე დამზადებული ბეტონის ან კირხსნარის შემადგენლობა და წყალ/ცემენტის შეფარდება უნდა შეესაბამებოდეს მონტაჟის ინსტრუქციებს.

გამასწორებელი აპარატები მხოლოდ უნდა განიბლოკოს ან მოიხსნას, როცა სტრუქტურული ბმა დასრულდება და საკმარის სიმტკიცეს მიაღწევს.

- (vi) დაცვა. კონსტრუირების ყველა ეტაპზე ბეტონის მზა ერთეულების და სხვა ბეტონის ნაწარმის მუდამ დაუფარავი ზედაპირები საგულდაგულოდ უნდა იყოს დაცული დაზიანებისგან, განსაკუთრებით კი – წიბოები და დეკორატიული ნაწილები.

1711 ბეტონი - ჩასხმა და არხების სისტემები საქრდენებზე დაჭიმული არმატურისთვის

დაგეგმვა. ცდები და ძირითადი მოთხოვნები

1) ოპერაციები სამშენებლო მოედანზე, არხების ინსტალაციის, დაჭიმვის და ცემენტის ჩასხმის ჩათვლით, უნდა განხორციელდეს C R S-ის მიერ სერტიფიცირებული ორგანიზაციების მიერ, C R S-ის ან ეკვივალენტური სქემის მოთხოვნების თანახმად. წინასწარ დაჭიმული არმატურის დასაცავად ხსნარები განსაზღვრული უნდა იყოს ქვემოთ 1711.2-ის მიხედვით.

კონტრაქტორმა უნდა ჩაატაროს ცემენტის ხსნარის და მისი ჩასხმის ოპერაციების სრულმასშტაბიანი გამოცდები – ისე, როგორც მოითხოვება კონტრაქტით. გამოცდები საჭიროა იმის სადემონსტრაციოდ, რომ კონტრაქტორის მიერ შემოთავაზებული ხსნარის ჩასხმის მეთოდებით და პროცედურებით უზრუნველყოფილი იქნება ხსნარით არხების ავსება და წინასწარ დაჭიმული ფოლადის გარშემორტყმა.

კონტრაქტორმა უნდა გადასცეს პროექტის მენეჯერს მეთოდის დეტალური აღწერილობა და მიიღოს მისი თანხმობა, სულ მცირე, 4 კვირით ადრე რაიმე ცდებში ან სამუშაოებში მის გამოყენებამდე. აღნიშნული სამუშაოები გულისხმობს – შეთავაზებულ მასალებს, არხებს, ანკერაჟს და სასულეების მოწყობას, კადრებს, აღჭურვილობას, ცემენტის ჩასხმის პროცედურებს და ხარისხის კონტროლს.

იქ, სადაც სრულმასშტაბიანი გამოცდები მოითხოვება, ეს უნდა დაიწყოს 56 დღით ადრე არხების ფიქსირებამდე, მუდმივი სამუშაოებისთვის წინასწარი დაჭიმვით. გამოცდებში შეტანილი უნდა იყოს არხებთან დაკავშირებული ყველა დეტალი – სასულეები, არხის საყრდენები, წინასწარი დაჭიმვის ანკერაჟები და გადასაბმელები, წინასწარ დაჭიმული წნულები, არხის შესასვლელები და გამოსასვლელები. წინასწარ დაჭიმული არმატურა საკმარისად უნდა იყოს გაწეილი, ისე, რომ არმატურა არხის შიგნით სანიმუშოდ გასწორდეს. ყველა სისტემა, მეთოდი და მასალა

გათვალისწინებული უნდა იყოს მუდმივი სამუშაოებისთვის და განსახილველად უნდა გადაეცეს პროექტის მენეჯერს, როგორც ამას მოითხოვს დეტალური მეთოდის ოფიციალური ანგარიში.

სამი დღის შემდეგ კონტრაქტორმა ფრთხილად უნდა მოჭრას ან ამოიღოს ცდის სექცია, რათა გამოჩნდეს არხის, ანკერაჟებისა და სხვა ადგილების განივი და გრძივი სექციები, რაც მოითხოვება იმის დასამტკიცებლად, რომ არხში ხსნარი დამაკმაყოფილებლად არის ჩასხმული. კონტრაქტორის მიერ უნდა მომზადდეს ანგარიში გამოცდის სრული დეტალების, ცდების შედეგებისა და ღია სექციების ფოტოსურათებით.

არხებში ხსნარის ჩასხმისას ნაჩვენები უნდა იყოს, რომ არსად არ არის დარჩენილი ცარიელი ადგილები, რომელთა განზომილება არხის დიამეტრის 5%-ზე მეტია – არხის რადიალური მიმართულებით განზომილებას, ან – 200 მმ-ზე მეტი არხის სიგრძივი მიმართულებით განზომილებას (ან შესაბამისი განზომილებით ოვალური არხების, ანკერაჟების და სხვ. შემთხვევაში), ან როცა სარისკოა დამცველი სისტემისთვის. ნებისმიერი სიცარიელის ადგილმდებარეობა, ხსნარის სასულებებისა და მათი შესაფერისი ხსნარის ჩასხმის და შემდგომ დალუქვის, ხსნარის განშტოებაში წინასწარ დაჭიმული არმატურის განლაგების შესახებ კონტრაქტორმა წერილობით უნდა მოახსენოს პროექტის მენეჯერს 24 დღის განმავლობაში.

წინასწარი დაჭიმვა მუდმივი სამუშაოებისთვის არ უნდა იყოს ნებადართული პროექტის მენეჯერის წინასწარი წერილობითი თანხმობის გარეშე, ასევე – ხსნარის ჩასხმის პროცედურებისა და ხსნარის ჩასხმის გამოცდის შედეგების ოფიციალურად მიღების გარეშე.

კონტრაქტორმა უნდა განახორციელოს მასალების შეთავსებადობის შეფასება 1711.2-ე ქვემუხლის თანახმად.

ხსნარის მასალები

2) ამ მასალებისგან გაკეთებული ხსნარის თვისებების, ადგილზე გამოსაყენებლად შემოთავაზებული დანადგარების, ასევე – პერსონალის შეფასება უნდა მოხდეს იმის მიხედვით, თუ რამდენად შეეფერებიან ისინი დასახულ მიზანს. ეს შეფასება უნდა მოხდეს საკმაოდ ადრე ჩასხმის ოპერაციების დაწყებამდე, რათა შესაძლებელი იყოს შესწორებების შეტანა მასალებთან, დანადგარებთან და პერსონალთან დაკავშირებით. ხსნარები უნდა შეესაბამებოდეს ქვემუხლ 1711.8-ის მოთხოვნებს. მასალების შეფასებისას უნდა განიხილებოდეს ხსნარის მომზადება იმ მასალებით, იმ აგრეგატებით და იმ პერსონალით, რომლებიც სამუშაო ადგილებზე გამოსაყენებლად არის შემოთავაზებული, და უნდა მოხდეს ამის გამოცდა ქვემუხლ 1711.9-ის მიხედვით. მომზადება უნდა განხორციელდეს ტემპერატურის იმ სანიშნო პირობებში, რაც მოსალოდნელია სამშენებლო მოედანზე. თუ ჩასხმის ოპერაციებმა, სავარაუდოდ, სხვადასხვა სეზონი უნდა მოიცვას, შეფასება უნდა მოხდეს მოსალოდნელი ტემპერატურების ფარგლებში.

პროექტის მენეჯერის წერილობითი სანქციის გარეშე, დაუშვებელია გადახვევები იმ პროცედურებიდან, რომლებიც მოწონებულია როგორც – გამოცდების დამაკმაყოფილებელი შედეგები.

ხსნარები უნდა შედგებოდეს მხოლოდ პორტლანდ-ცემენტისგან, (C I) შესაბამისად S 197-1-ის კლას 42.5 -ისა, მინარევებისგან, რომლებიც შეესაბამება ქვემუხლს 1711.10, და წყლისგან, რომელიც შეესაბამება S 1008-ს.

ხსნარები არ უნდა შეიცავდეს ცემენტის მასის 0.1% -ზე მეტ ქლორიდის იონის წილს.

არხების სისტემები

3) არხების სისტემამ, არხების შემაერთებლებმა, მაცემენტებელმა შეერთებებმა, სასულეებმა, სასულეების შეერთებებმა, დრენაჟებმა, ანკერაჟებისკენ გადასასვლელებმა და ანკერების ხუფებმა უნდა უზრუნველყონ წინასწარ დაჭიმული არმატურის მთლიანი ინკაფსულაცია, რომელიც ეწინააღმდეგება ჰაერის და წყლის შეღწევას. არხები უნდა გაკეთდეს გამოცდილი, კოროზიამედეგი, ხანგამძლე მასალისგან. დაუშვებელია ისეთი არხების სისტემა, რომელიც შეიძლება გაფუჭდეს ან კოროზია განიცადოს სტრუქტურის მოსალოდნელი გამძლეობის ვადაში. სისტემა მთლიანად შეთავსებადი უნდა იყოს წინასწარ დაჭიმულ ანკერაჟებთან, გადასაბმელებთან და სხვა დეტალებთან. სადაც არხები გაუმტარია, ანკერაჟების ლითონის ნაწილები ელექტრულად უნდა მიებას მომიჯნავე არმირებას წინასწარ დაჭიმული არმატურის თითოეულ ბოლოზე, ხოლო სტრუქტურის ელექტროგამტარობა წინასწარ დაჭიმული არმატურის მთელ სიგრძეზე გამოცდით უნდა დადასტურდეს.

თუ პროექტის მენეჯერის მიერ სხვაგვარად არ არის განსაზღვრული ან მითითებული, ადგილზე უნდა ჩატარდეს შემდეგი ცდები შეკუმშული ჰაერით:

არხის მონტაჟის შესამოწმებელი ცდები

ყოველი დასრულებული არხის სისტემა სასულეების, ანკერაჟების, ანკერაჟების ხუფების და, სადაც საჭიროა, გადასაბმელების და მათი შეერთებების ჩათვლით დაბეტონებამდე უნდა გამოიცადოს შეკუმშული ჰაერით. გამოცდამ წნევით 0.01 /მმ², თუ სხვაგვარად არ არის მითითებული პროექტის მენეჯერის მიერ, უნდა დაამტკიცოს, რომ სისტემა დაუზიანებელია და სწორადაა აწყობილი. გამოცდამ უნდა დაამტკიცოს, რომ წნევის დანაკარგი, არაუმეტეს 10%-სა, ჩნდება 5 წუთის შემდეგ.

არხების სისტემის კედლის მინიმალური სისქე წინასწარ დაჭიმული შიდა არმატურისთვის უნდა იყოს 2 მმ. არხის სიხისტე, სამაგრების და საყრდენების ტიპი და დაცილება ისეთი უნდა იყოს, რომ შენარჩუნდეს ხაზი, პოზიცია და განივკვეთი დაბეტონების დროს. ანდა ავირიდოთ საყრდენებთან არხის ადგილობრივი დეფორმაცია.

წინასწარ დაჭიმული გარე არმატურისთვის კედლის მინიმალური სისქე უნდა იყოს 4 მმ, ან უფრო სქელი კედელი, რომ ცალკეული არხის კონფიგურაციისას ბეტონის ჩასხმის წნევას გაუძლოს. კონტრაქტორმა უნდა უზრუნველყოს ცდის თვალსაჩინოება, რათა დაამტკიცოს შემდეგი მოთხოვნების შესაბამისობა:

- (i) წინასწარ დაჭიმული არმატურის არხების კედლის სისქე არმატურის დაჭიმვის შემდეგ უნდა იყოს არანაკლებ 1.5 მმ-ისა, თუ სხვაგვარად არ არის აღწერილი.
- (ii) წინასწარ დაჭიმული შიგა არმატურისთვის არხმა უნდა გადასცეს სრული ბმის სიმტკიცე არმატურიდან გარშემორტყმულ ბეტონს არაუმეტეს 50-100-ჯერ არხის დიამეტრის ტოლ სიგრძეზე.

(iii)

არხების სისტემა უნდა შეესაბამებოდეს, სულ ცოტა, სამშენებლო ბეტონის საერთაშორისო ფედერაციის (fib) რეკომენდაციებს (ტექნიკური ანგარიში, ბიულეტენი o. 7) "გოფირებული პლასტიკური არხები შიგა ბმულ საყრდენებზე დაჭიმული არმატურისთვის" და ამ მუხლის სხვა მოთხოვნებს.

ანკერაჟებთან, დარებში, წყალსაშვებებში და ყოველი შუალედური წყალსაშვების მიღმა ხსნარის დინების მიმართულებით, სადაც არხი ნახევარი დიამეტრით უფრო დაბლაა, ვიდრე წყალსაშვები (მაგრამ არა 1 მ-ზე მოშორებით წყალსაშვებიდან), უზრუნველყოფილი უნდა იყოს ჰაერის გამატარებელი სასულეები, რომელთა შიდა დიამეტრიც, სულ მცირე, 15 მმ უნდა იყოს. სასულეების მაქსიმალური დაშორება 15 მ უნდა იყოს.

სასულის დიამეტრი და დაშორება შეიძლება მრავალფეროვანი იყოს სრულმასშტაბიან გამოცდებში და დაამტკიცოს ალტერნატივების გამოსადეგობა. სასულები ხისტად უნდა უკავშირდებოდეს არხებს და შესაძლებელი უნდა იყოს მათი დახურვა და კვლავ გაღება. ნახვრეტები არხებში უნდა იყოს სასულების შიდა დიამეტრის ზომის და უნდა გაკეთდეს წნევით გამოცდამდე.

გარეთა წინასწარ დაჭიმული არმატურისთვის სასულების მონტაჟი და დეტალური მოწყობა დეფლექტორების/დიაფრაგმების შიგნით პოზიციაში უნდა დამტკიცდეს დეტალური გამოცდით. სასულები ყოველ არხზე იდენტიფიცირებული უნდა იყოს იარლიყებით და ყოველთვის დაცული დაზიანებისგან.

სასულები მაღალ წერტილებში უნდა ვრცელდებოდეს, მინიმუმ, 500მმ-ზე არხის პროფილის უმაღლესი წერტილის ზემოთ.

ხსნარის ჩასასხმელი აღჭურვილობა

4) ხსნარის ჩასასხმელი აღჭურვილობა უნდა შედგებოდეს მიქსერისგან, შესანახი რეზერვუარისგან და ტუმბოსაგან; აუცილებელი შემადგენელი შლანგებით, სარქველებით, წყლის საზომი ხელსაწყოებით, მშრალი მასალების, მინარევების და გამოსაცდელი აღჭურვილობისგან.

შემრევ აღჭურვილობაში შესაძლებელი უნდა იყოს ჰომოგენური კონსისტენციის ხსნარის გაკეთება და საინჟექციო აღჭურვილობის მუდმივად მომარაგება. აღჭურვილობის ტევადობა ისეთი უნდა იყოს, რომ შეიძლებოდეს, ინჟექტორების მოთხოვნის დონეზე, ყოველი არხის ავსება და დაცლა უწყვეტად.

საინჟექციო აღჭურვილობას უნდა შეეძლოს მუდმივად ოპერირება და უნდა შეიცავდეს ხსნარის რეცირკულირების სისტემას, იმ შემთხვევისთვის, როცა ჩასხმა წინ არ მიიწევს.

აღჭურვილობამ უნდა უზრუნველყოს წნევის მუდმივი მიწოდება; მას უნდა ჰქონდეს ორი მანომეტრი და წნევის შესასუსტებელი სარქველი 1 /მმ2-ზე მეტად წნევის აწევისგან დასაცავად. ხსნარის ტუმბოს მთელ მილები, რაც შეიძლება, ნაკლებ ადგილას უნდა იდუნებოდეს, ჰქონდეს ნაკლები სარქველი და დიამეტრის ცვლილებები; უნდა შეიცავდეს ნიმუშების გასაკეთებელ ფორმას ჩამკეტი სარქველით.

აღჭურვილობას უნდა შეეძლოს ხსნარით შეინარჩუნოს წნევა სრულიად ავსებულ არხებზე; ასევე, უნდა ჰქონდეს სარქველი, რომელიც შეიძლება არხში წნევის დანაკარგის გარეშე იკეტიდეს.

ჩასხმის ოპერაციის დროს კონტრაქტორმა უნდა უზრუნველყოს შესაფერისი მოწყობილობა ხსნარის სრულად მოშორების გასაადვილებლად, თუკი საინჟექციო აღჭურვილობა მწყობრიდან გამოვა ან ჩასხმის ოპერაციის დასრულებამდე კიდევ რაღაც შეფერხება მოხდება. კონტრაქტორმა უნდა დაამტკიცოს, რომ ეს აღჭურვილობა სრულ სამუშაო წესრიგშია.

მთელი აღჭურვილობა უნდა დავიცვათ წებოვანი ნივთიერებების დაგროვებისგან.

ხსნარების მოზეღვა და შერევა

5) ყველა მასალა უნდა მოიზილოს სქლად, გარდა წყლის და თხევადი მინარევებისა, რომლებიც უნდა მოიზილოს მასით ან მოცულობით. ტომრებში ჩაყრილი მასალები ხმარების წინ უნდა აიწონოს, თუ არ არსებობს წონის მკაფიო აღნიშვნა დაშვების მითითებით. მოზეღვა უნდა იყოს დაზუსტებული რაოდენობით.

2% მშრალი მასალებისთვის, ცემენტისა და მინარევებისთვის
1% წყლის შესარევად

შესარევი წყლის სრული რაოდენობა უნდა შეიცავდეს თხევად დანამატებში შემავალ წყალსაც.

რადგან დამოკიდებულია გარემოს ან ნივთიერებების გავლენაზე (მაგ. ტემპერატურა, წინასწარ დაჭიმული არმატურის კონფიგურაცია, და გამოყენებული მასალების თვისებები), წყალ/ცემენტის შეფარდება, რაც შეიძლება, დაბალი უნდა შენარჩუნდეს ხსნარის მოთხოვნილი პლასტიკური თვისებების გათვალისწინებით. წყალ/ცემენტის მიმდინარე შეფარდებები უნდა დარეგისტრირდეს.

მასალის შერევით უნდა მივიღოთ ჰომოგენური ხსნარი, რომელიც არხში ჩატუმბვამდე მუდმივად ნელა უნდა ირეოდეს. თუ მწარმოებელი სხვანაირად არ აღწერს, მიქსერში ჯერ წყალი უნდა ჩაემატოს, რასაც უნდა მოჰყვეს მშრალი მასალების ჩაყრა – ან მთლიანად ან თანმიმდევრობითი წილებით სრული რაოდენობის დამატებამდე. დაცული უნდა იყოს ცემენტის ჩასხმის გამოცდებისას განსაზღვრული მინიმალური შერევის დრო.

ახალშერეული ხსნარის ტემპერატურა უნდა იყოს 5 C-სა და 30 C-ს შორის. მაქსიმალური ტემპერატურა შეიძლება გაიზარდოს. ჩატარებული გამოცდები ამტკიცებს, რომ ხსნარი შეესაბამება 1711.8-ე მუხლის მოთხოვნებს.

ხსნარის ინჟექცია

6) უნდა ჩატარდეს შემოწმება იმაში დასარწმუნებლად, რომ გვირაბებს, სასულეებს, შესასვლელებს და გამოსასვლელებს შეუძლიათ მიიღონ ხსნარის ინჟექცია. ეს შემოწმება შეიძლება ჩატარდეს სისტემაში მშრალი, ზეთისგან თავისუფალი ჰაერის შებერვით და თითოეული სასულეს რიგ-რიგობით შემოწმებით.

ხსნარის ჩასხმის ოპერაციების დაწყებამდე გვირაბებში არ უნდა იყოს არანაირი წყალი.

გვირაბებში ხსნარის ჩასხმა უნდა მოხდეს წინასწარ დაჭიმული არმატურის დამონტაჟებიდან 28 დღეში ან მაშინვე, როგორც კი ეს შესაძლებელი გახდება; ამ შემთხვევაში, დამატებით ზომები უნდა იქნას მიღებული წინასწარ დაჭიმული ფოლადის კოროზიის თავიდან ასარიდებლად. ჩასასხმელი ოპერაციების დასაწყებად საჭიროა პროექტის მენეჯერის წერილობითი თანხმობა. ინჟექცია უნდა იყოს ხანგრძლივი და საკმარისად ნელი იმისთვის, რომ არ მოხდეს ხსნარის სეგრეგაცია.

ხსნარის ინჟექტირება შეიძლება გვირაბის მხოლოდ ერთი ბოლოდან.

ხსნარის ინჟექციის მეთოდთ უნდა უზრუნველყოფილ იქნას გვირაბების ავსება და წინასწარ დაჭიმული არმატურებისთვის ხსნარის შემოვლება. ხსნარი უნდა მიედინებოდეს ყოველი სასულიდან და გვირაბის მოშორებული ბოლოდან, ვიდრე მისი დენადობა ვიზუალურად ეკვივალენტური არ გახდება ინჟექტირებული ხსნარის დენადობისა. აზრთა სხვაობის შემთხვევაში, შეიძლება ჩატარდეს გამოცდა 1711.8-ე ქვემუხლის შესაბამისად.

ამის შემდეგ ხსნარის მომდევნო 5 ლიტრი თითოეული სასულიდან უნდა გადმოისხას სუფთა რეზერვუარში და შემდეგ დაიცალოს. დიობი მაგრად უნდა დაიკეტოს. ყველა სასულე ასეთივე ხერხით უნდა დაიკეტოს ერთმანეთის მიყოლებით, დინების მიმართულებით, გარდა შუალედურ მწვერვალებთან არსებული სასულისა; უშუალოდ, ქვევით მიმავალი სასულეები უნდა დაიხუროს მათი შესაბამისი მწვერვალის სასულეზე ადრე.

საინჟექციო მილები შემდეგ უნდა გადაიკეტოს 0.5 /მმ2 წნევის ქვეშ, რაც 1 წუთს მაინც უნდა გაგრძელდეს. ხსნარის სასულეები ზედა წერტილებში 1 წუთის გასვლის შემდეგ დაუყოვნებლივ ისევ უნდა გაიღოს, სანამ ხსნარი ჯერ კიდევ თხევადია. ჰაერის,

წყლის ან ხსნარის ნებისმიერი გაუონვა დაუყოვნებლივ უნდა რეგისტრირდეს და პროექტის მენეჯერს მოხსენდეს. უნდა შესრულდეს ხსნარის შემდგომი ჩატუმბვა, რათა გამოიდევნოს გამონაჟონი წყალი ან შებოჭილი ჰაერი. ეს უნდა განხორციელდეს ისე, რომ სასულეები იღებოდეს თითო-თითოდ, თანმიმდევრობით, ჩასხმის მიმართულებით, თითოეულ სასულეში შემდგომი 5 ლიტრის გამოშვებით. ვენტილირებული ხსნარის ხარისხის შესახებ უთანხმოების შემთხვევაში, კონტრაქტორმა დაუყოვნებლივ უნდა ჩაატაროს გამოცდა.

საინჟექციო მილები შემდეგ უნდა გადაიკეტოს 0.5 /მმ² წნევის ქვეშ, რაც 1 წუთს მაინც უნდა გაგრძელდეს.

ხსნარით ავსებული გვირაბები ავსებიდან, სულ მცირე, 24 საათის განმავლობაში არ უნდა დაექვემდებარონ შერყევას ან ვიბრაციას.

როცა ხსნარი დაჯდება, ხსნარის სასულეები დროებით ისევ უნდა გაიღოს. თუ შესამოწმებელ სასულეებსა და ხუფებზე ცარიელი ადგილები ჩანს, პროექტის მენეჯერმა შეიძლება მოითხოვოს ყველა ან ზოგიერთი კიდური ელემენტის მოძრობა იმის დემონსტრირებისთვის, რომ ისინი დამაკმაყოფილებლად არის ავსებული ხსნარით. მოხსნილი კიდური ელემენტები შემდგომ უნდა შეიცვალოს და მუდმივად დაილუქოს დამაბინძურებლების შეღწევის თავიდან ასარიდებლად. ეს დალუქვა უნდა დამოწმდეს პროექტის მენეჯერის მიერ.

თუ ანკერაჟის ხუფების ამოვსების დემონსტრირებისთვის საჭიროა ხუფების მოხდა, კონტრაქტორმა უნდა გააკეთოს ფოტოგრაფიული რეგისტრირება. ფოტოებით ნათლად იდენტიფიცირდება ცალკეული ხისტი ჩამაგრებები და ისინი პროექტის მენეჯერის ანგარიშში შევა.

თუ პროექტის მენეჯერის აზრით, არსებობს ეჭვი, რომ გვირაბები ან სისტემის რომელიმე ნაწილი საკმარისად არ არის ამოვსებული ხსნარით, პროექტის მენეჯერმა შეიძლება მოითხოვოს გამოკვლევის ჩატარება.

კონტრაქტორმა უნდა შეინახოს ხსნარით ავსების სრული ჩანაწერები თითოეული გვირაბისთვის საბრჯენებზე დაჭიმვის სისტემების ინსტალაციის მოთხოვნების სქემის შესაბამისად. ამ ჩანაწერების ასლები თითოეულ გვირაბში ხსნარის ჩასხმიდან 24 საათის განმავლობაში პროექტის მენეჯერს უნდა გადაეცეს.

ხსნარის ჩასხმის დამთავრებისას ხსნარის სასულეები საიმედოდ უნდა დაილუქოს და გაუკეთდეს ჰიდროიზოლაცია ბეტონის ჰიდროიზოლაციისაგან განსხვავებული საშუალებით.

ხსნარის ჩასხმა ცივ ამინდში

7) როცა მოსალოდნელია გარემოს ტემპერატურის დაცემა 5 C-ის ქვევით, კონტრაქტორმა აკურატულად უნდა მოახდინოს ჰაერის მაქსიმალური და მინიმალური ტემპერატურის და დასაცემენტებელი გვირაბების მომიჯნავე სტრუქტურული ელემენტების ტემპერატურების რეგისტრირება. არ უნდა გამოიყენონ მასალები, რომლებიც მოყინულია ან შეიცავს ყინულს, ასევე – გვირაბები და აღჭურვილობა სრულიად თავისუფალი უნდა იყოს მოყინულობისა და ყინულისგან.

არ შეიძლება ხსნარის განთავსება, როცა გვირაბების მომიჯნავე სტრუქტურული ელემენტების ტემპერატურა 4 C-ს ქვემოთ არის, ან მოსალოდნელია, რომ 4 C-ს ქვემოთ ჩამოვა მომდევნო 48 საათის განმავლობაში; გამონაკლისია შემთხვევა, როდესაც ელემენტი თბება ისე, რომ განთავსებული ხსნარის ტემპერატურა, სულ მცირე, 48 საათის განმავლობაში შენარჩუნებული იქნება 5 C-ს ზევით.

გათბობის მეთოდები, პროექტის მენეჯერის მოსაზრებით, მისაღები უნდა იყოს. გვირაბები ორთქლით არ უნდა გათბეს.

ხსნარის თვისებები

8) გამოყენებული უნდა იყოს შემდეგი კრიტერიუმები:

დენადობა

როცა ხდება გამოცდა 1711.9-ე ქვემუხლში აღწერილი მეთოდით, ხსნარის დენადობა უნდა შეესაბამებოდეს 17/4-ე ცხრილში მოცემულ კრიტერიუმებს. ამასთანავე, გამოსასვლელებში დენადობასა (ნაკადის კონუსის ჩავლის დრო) და ინჟექტირებული ხსნარის დენადობას შორის განსხვავება 20%-ზე მეტი არ უნდა იყოს.

ცხრილი 17/4: ცდის მოთხოვნები ხსნარის დენადობისადმი

გამოცდის მეთოდი	კონუსი
დენადობა უშუალოდ შერევის შემდეგ	<25s (იხ. შენიშვნა)
დენადობა ინჟექტირების პერიოდის ბოლოს, მინიმუმ, 30 წუთში შერევის შემდეგ*	<25s (იხ. შენიშვნა)
დენადობა გვირაბის გამოსასვლელთან	>10s
* შერევის დრო უნდა გაიზომოს იმ დროიდან, როცა ყველა მასალა მიქსერშია. წინასწარ მომზადებული ხსნარისთვის მინიმალური დრო უნდა იყოს 90 წუთი.	
შენიშვნა: მაღალი გადამჭრელი ძალის შემრევი აქტიურობის მქონე ზოგ მიქსერებში მომზადებული ხსნარებისთვის 17/4-ე ცხრილში მოცემული ზედა ზღვრები შეიძლება გაიზარდოს 50 s-მდე. მიქსერი და ეს ზღვრები მისაღები უნდა იყოს პროექტის მენეჯერისთვის.	

ჩამოღვრა

1711.9-ე ქვემუხლში მითითებული მეთოდით შემოწმებისას ჩამოღვრა ხსნარისთვის უნდა იყოს ხსნარის საწყისი მოცულობის 1%-ზე ნაკლები, ხოლო 4 თანმიმდევრული შედეგის საშუალო სიდიდე 0.3%-ზე ნაკლები უნდა იყოს. გამოცდა უნდა ჩატარდეს 24 საათში.

მოცულობის ცვლილება

შეფასებული მოცულობის ცვლილება შეიძლება იყოს მზარდი ან კლებადი. ქვემუხლ 1711.9-ში მითითებული მეთოდით შემოწმებისას ხსნარის მოცულობის ცვლილება უნდა იყოს - 0% -დან + 5%-მდე ფარგლებში.

სიმტკიცე

ხსნარისგან გაკეთებული 100მმ კუბების მკუმშავი სიმტკიცე უნდა აჭარბებდეს 27 /მმ²-ს 7 დღეში. კუბები უნდა გაკეთდეს, დამუშავდეს და შემოწმდეს S 12390-1-ის და S 123900-3-ის შესაბამისად.

გრანულომეტრიაზე გამოცდა

ხსნარი არ უნდა შეიცავდეს კომტებს. ეს უნდა შემოწმდეს გამოცდით, როგორც მითითებულია 1711.9-ე ქვემუხლში.

დაღეჟვაზე გამოცდა

1711.9-ე ქვემუხლში მითითებული მეთოდით გამოცდის დროს ხსნარის ცალკე აღებულ შესამოწმებელ ნიმუშში სიმკვრივის ცვალებადობა ზევადან ქვევით 5%-ზე მეტი არ უნდა იყოს.

ხსნარის გამოცდა

9) ზოგადი. ვარგისიანობის და მისაღებობის ცდები ხსნარის თვისებებისთვის უნდა განისაზღვროს ბეტონის საზოგადოების ტექნიკურ ანგარიშში 47" - "ხანგრძლივი სიმტკიცის დაჭიმვის შემდგომი ბეტონის ხიდები" მე-2 გამოცემა. ცდის მოთხოვნები შეჯამებულია ცხრილში 17/5.

ცხრილი 17/5. გამოცდის მინიმალური მოთხოვნები ხსნარისთვის

ვარგისიანობაზე გამოცდა	
დენადობა	ნიმუშის ანალიზი უშუალოდ შერევის შემდეგ, ერთი ცდა. ხანგრძლივობის შეფასების შემდეგ გვირაბის დაცემენტებამდე ან, მინიმუმ, 90 წუთი საწყისი შერევიდან. ორი ცდის საშუალო მონაცემები ორივე შემთხვევაში
ჩამოსხმა მოცულობის ცვლილება დალექვა ძალა	თითოეულის ნიმუშის ანალიზი უშუალოდ შერევის შემდეგ, 3 ცდის საშუალო მონაცემები
მისაღებობის შემოწმება	
დენადობა	ნიმუშის ანალიზი უშუალოდ შერევის შემდეგ, ერთი ცდა მიქსერიდან. გვირაბიში გაღინების შემდეგ, თითო ცდა თითოეული ანკერაჟის გამოსასვლელიდან. დასასრულ, ერთი ცდა მიქსერიდან.
ჩამოსხმა მოცულობის ცვლილება დალექვა ძალა	თითო ცდა დღეში ან თითო ცდა ხსნარის 1.5 მ3-ზე, თუ სხვანაირად არ არის შეთანხმებული პროექტის მენეჯერთან.
დალექვა	თითო ცდა დღეში ადგილზე ანარევი ხსნარისთვის ან თითო ცდა წინასწარ ინკაფსულირებული სახით მიწოდებული ანარევისთვის (მწარმოებლის დამოწმების ნომრით); გაიაროს, მინიმუმ, ერთი ცდა ჩასხმის მთელი ოპერაციის მანძილზე.

მინარევები

10) გამოყენებული უნდა იყოს შემდეგი კრიტერიუმები:

ზოგადი

მინარევები უნდა გამოიყენონ იქ, სადაც მოითხოვება წყალ/ცემენტის დაბალი შეფარდება და ხსნარისთვის ისეთი დენადობის ჩამოსხმის და მოცულობის მინიმალური სტაბილურობის ან გავრცელების უნარის მინიჭება, რომ შეესაბამებოდეს 1711.8-ე ქვემუხლს. ადგილზე ანაზელ ხსნარს მინარევები უნდა დაემატოს ადგილზე დღვების პროცესისას და გამოიყენონ მწარმოებლის რეკომენდაციების მიხედვით. წინასწარ ინკაფსულირებული ხსნარისთვის მინარევები უნდა ქმნიდეს წინასწარ არეულ კომპონენტს.

ტიპები

მინარევები გაყოფილია ორ ტიპად - განვრცობადად და არაგანვრცობადად და მათი გამოყენება შეიძლება ხსნარის საჭირო მახასიათებლების მისაღებად. კომბინირებულად გამოყენებული მინარევები მისაღები რომ იყოს, კონტრაქტორმა უნდა შეუმოწმოს შეთავსებადობა და მოახსენოს პროექტის მენეჯერს.

ქიმიური შემადგენლობა

მინარევეები არ უნდა შეიცავდეს ისეთი რაოდენობით ნივთიერებებს, რაც არახელსაყრელ გავლენას მოახდენს ხსნარზე ან ხელს შეუწყობს წინასწარ დაჭიმული ფოლადის კოროზიას დაჟანგვით, პიტინგით, ჭიმვისქვეშა კოროზიით ან წყალბადოვანი სიმყიფით.

მოთხოვნები მასალისადმი

მინარევი ცალკე არ უნდა გამოიყოფოდეს და თანაბარი ფერის უნდა იყოს. სტრუქტურა არ უნდა შეიცვალოს, მიმწოდებელმა უნდა მართოს ხარისხის სისტემა. ხარისხის სისტემა სერტიფიცირებული უნდა იქნას შესაბამისი ორგანიზაციისგან აკრედიტებული მესამე მხარის მიერ.

სადაც განსაზღვრულია მინარევეების ხმარება, ისინი უნდა შეესაბამებოდეს S 934- 2-ის 8-ე ქვემუხლს, მთლიანად უნდა იყოს გათვალისწინებული მათი ზემოქმედება დასრულებულ პროდუქტზე და მიზნისადმი მათი შესაბამისობა. მონაცემები მათ ვარგისიანობის შესახებ, ასეთ მასალებთან მუშაობის წინა გამოცდილების ჩათვლით, უნდა გახდეს ხელმისაწვდომი და უნდა გაგრძელდეს ჩანაწერების კეთება ასეთი მასალების დეტალებსა და მახასიათებლებზე.

უნდა აღინიშნოს, რომ დამატებითი ინფორმაცია, გარდა იმისა, რაც მოითხოვება S 934-2-ის 8-ე მუხლში, მოწოდებული უნდა იყოს მწარმოებლის მიერ მინარევეებისთვის, რომლებიც მარკირებულია C ნიშნით (იხ. S 934-2-ის Z .2.2 და Z .3).

დოზირება

ნებისმიერი მინარევის ოპტიმალური დოზირება უნდა განისაზღვროს საცდელი შერევებით იმ ცემენტთან, რომელიც ხსნარში უნდა იქნას გამოყენებული. ეს დოზირება შეიძლება გამოისახოს როგორც ცემენტის მასის პროცენტული წილი. ის უნდა იყოს მიმწოდებლის მიერ რეკომენდებულ ფარგლებში და არ აჭარბებდეს ცემენტის მასის 5%-ს. წინასწარ შეფუთული მშრალი მასალების დოზირების გაზომვის და წონების შემოწმების მეთოდი უნდა შეესაბამებოდეს ქვემუხლ 1711.5-ს ან სხვაგვარად უნდა იყოს სანქციონირებული პროექტის მენეჯერის მიერ.

1712 არმირება - მასალები

ცხელი ნაგლინი და ცივად დამუშავებული ნახშირბადოვანი ფოლადის არმატურა

1) მთელი მოცემული ფოლადის არმატურა უნდა შეესაბამებოდეს S 4449-ს ან S 4483-ს, უნდა იყოს დაჭრილი და დაღუნული S 8666-ის შესაბამისად და უნდა იყოს შექმნილი იმ ფორმისგან, რომელიც ფლობს ძალაში მყოფ C R S (ან მთლიანად ექვივალენტური სქემის) სანქციონირების სერტიფიკატს.

2) ცხელი ნაგლინი და ცივად დამუშავებული ნახშირბადოვანი ფოლადის არმატურები უნდა შეესაბამებოდეს S 4449 -ს, გარდა იმისა, რომ არც ერთი არმატურა არ უნდა შეიცავდეს შენადულ ნაკერებს.

ძლიერად დაჭიმული ფოლადის მავთული

3) ძლიერად დაჭიმული რბილი ფოლადის მავთული უნდა შეესაბამებოდეს S 4482-ს.

ფოლადის ბადე

4) ფოლადის ბადის არმატურა უნდა შეესაბამებოდეს S 4483-ს და ადგილზე უნდა მიიტანონ ბრტყელ ნაფენებად ან წინასწარ დაღუნული.

უქანგავი ფოლადის არმატურა

5) უქანგავი ფოლადის მთელი არმატურა უნდა შეესაბამებოდეს S 6744-ს, უნდა დაიჭრას და დაიღუნოს S 8666-ის შესატყვისად და უნდა იყოს შექმნილი კომპანიებისგან, რომლებიც ფლობენ ძალაში მყოფ C R S (ან მთლიანად ექვივალენტური სქემის) სანქციონირების სერტიფიკატს უქანგავი არმატურის წარმოების და მიწოდებისთვის.

6) უქანგავი ფოლადის არმატურა S 6744-ში მასალათა გამძლეობის ხარისხის სპეციფიკაციების შესატყვისი უნდა იყოს.

ბმის სიმტკიცე

7) დეფორმირებული ნახშირბადოვანი ფოლადის არმატურების კლასიფიკაცია, ტიპებად 1 და 2 ბმის სიმტკიცისთვის, უნდა შეესატყვისებოდეს S 4449-ს.

უქანგავი ფოლადის არმატურა უნდა იყოს სადა ან წიბოვანი S 6744-ის მიხედვით.

1713 ნახშირბადოვანი ფოლადის არმატურა და უქანგავი ფოლადის არმატურა - არმატურის სქემატური ბანზომილებანი - დაჭრა და დაღუნვა

1) არმატურის სქემები დამყარებულია ბეტონის განზომილებებზე და ნახაზებზე ნაჩვენებ არმატურის ნომინალურ საფარზე. არმატურა უნდა დაიჭრას და დაიღუნოს S 8666-ში მოცემულ დაშვებებში, მაგრამ ამან არ უნდა გაათავისუფლოს კონტრაქტორი პასუხისმგებლობისგან არმატურის სწორი მორგებისა და მოთხოვნილი საფარის მიღწევის შესახებ, როგორც 1714-ე მუხლშია აღწერილი.

არ უნდა ჩატარდეს არმირების ღუნვა 5 C-ზე დაბალ ან 100 C-ზე მაღალ ტემპერატურებზე.

460 მარკის ნახშირბადოვანი ფოლადის არმატურების ხელახალი მოღუნვა ადგილზე არ უნდა დაიშვას. შეიძლება შესრულდეს ხელახალი მოღუნვა 250 მარკის არმატურებისა, რომლებიც არ აჭარბებენ 12 მმ-ს

არ უნდა დაიშვას უქანგავი ფოლადის არმატურების ხელახალი მოღუნვა ადგილზე.

არმატურის საწყობი უზრუნველყოფილი უნდა იყოს ისე, რომ იქ არ იყოს მიწა და დაფარული უნდა იყოს წყალგაუმტარი გადახურვით ან ფიქსირებული საფარველით ხმარებამდე დაბინძურების და ჭარბი კოროზიისგან დასაცავად.

1714 არმატურა - შიშორება

1) არმატურა დაცული უნდა იყოს გადაადგილებისგან. თუ სხვანაირად არ არის დაზუსტებული, არსებული ბეტონის მიღწეული საფარი არ უნდა იყოს ნაკლები, ვიდრე ზემოქმედების კლასის ცხრილებიდან S 8500-1-ში გამოყვანილი მოთხოვნილი მინიმალური საფარი და უნდა შეიცავდეს რაიმე დაშვებას უფრო ხანგრძლივი სიმტკიცის რესურსისთვის, S 8500-1-ში მუხლ 5-ის შესაბამისად. მაქსიმალურად მღწეული საფარი არ უნდა იყოს მეტი, ვიდრე ნომინალური საფარი, როგორც განსაზღვრულია S 8500-1-ში დადგენილი დამამაგრებელი დაშვების Δ c ჩათვლით.

არმატურები შიდა შრეებში მჭიდრო კონტაქტში უნდა იყოს გარე შრის არმატურებთან, თუ სხვანაირად არ არის მითითებული. ნახშირბადოვანი ფოლადის არმატურის არმატურების შედუღება, დამაგრების მიზნით, უნდა ეთანხმებოდეს 1717-ე მუხლს.

დაუშვებელია უქანგავი ფოლადის არმატურის არმატურების შედუღება.

საფარი ბლოკები გარშემორტყმული ბეტონის თანაზომადი სიმტკიცის, გამძლეობის და შესახედაობის უნდა იყოს. ისინი, რამდენადაც შესაძლებელია, უნდა შეესატყვისებოდნენ მომიჯნავე მასალის ნარევის პროპორციებს. მათ უნდა უზრუნველყონ არმატურის სწორი განთავსება; ასევე, საჭიროა იმის გათვალისწინება, რომ არ გადაყირავდეს ან გადაადგილდეს, როცა ფოლადი მოთავსდება. არმატურის განმბრჯენები და ბუნიკები წარმოებული და დამაგრებული უნდა იყოს ბეტონის საზოგადოების ანგარიშის CS 101-ის შესაბამისად.

მავთულის კავი ბლოკში მის არმატურასთან მისაბმელად უნდა იყოს ისეთი, როგორც ქვემოთ არის აღწერილი.

განმბრჯენი ბლოკები (ბეტონის საზოგადოების ანგარიშში CS 101-ში კატეგორიზირებული, როგორც მძიმე) ქარხნულად უნდა დამზადდეს. ადგილზე დამზადებული ბეტონის და კირხსნარის განმბრჯენები არ უნდა იქნას გამოყენებული.

სამაგრებისა და კავების გამოშვებული ბლოკები არ უნდა შეერტოს ბეტონის საფარში. მისაბმელი მავთულები უნდა იყოს 1.2 მმ დიამეტრის უქანგავი ფოლადის მავთულისგან დამზადებული.

კონტრაქტორმა უნდა უზრუნველყოს მისასვლელი და განახორციელოს მთელი არმირებული ბეტონის ზედაპირების საფარის განზომილებათა აგეგმვა 24 საათის განმავლობაში, ყალიბის მოშორების შემდეგ. საფარის განზომილებათა აგეგმვა უნდა განხორციელდეს 500 მმ ბადეზე, ზოგადად, მთელ სტრუქტურაზე 35 (R 3.3)-ის თანახმად.

1715 არმატურა - ზედაპირის მდგომარეობა

1) უშუალოდ, ცემენტით დაფარვამდე არმატურა უნდა გაიწმინდოს ჭუჭყისგან, ზეთისგან, საღებავისგან, ფლეგმატიზატორისგან, გამაცალკეებელი ნივთიერებისგან, ფაშარი უანგისგან, მეორადი ხენჯისგან, თოვლისგან, ყინულისგან, ცხიმისგან, ან ნებისმიერი სხვა ნივთიერებისგან, რომელმაც, როგორც ცნობილია, შეიძლება არახელსაყრელი ქიმიური ზეგავლენა მოახდინოს ფოლადზე ან ბეტონზე, ან შეამციროს ბმა ფოლადსა და ბეტონს შორის.

1716 არმატურა - გადაფარვები და შეერთებები

გადაფარვები და შეერთებები უნდა გაკეთდეს მხოლოდ იქ, სადაც ნაჩვენებია ნახაზებზე, გარდა იმ შემთხვევებისა, სადაც დამატებითი გადაფარვები ან შემაპირაპირებელი არმატურები მოითხოვება და მიღებულია პროექტის მენეჯერის სანქცია.

სადაც არმატურული არმატურების შეწყვილება მოითხოვება, შემაწყვილებლები უნდა შეესაბამებოდეს 1714.1-ე ქვემუხლის დაფარვის მოთხოვნებს.

1717 არმატურა - შედუღება

ზოგადი

1) შედუღებული არმატურა, ფოლადის ბადიანი არმატურისგან განსხვავებით, არ უნდა იყოს მუდმივ სამუშაოებში. როცა საჭიროა, კონტრაქტორმა უნდა აჩვენოს რომ პროექტი არახელსაყრელ ზემოქმედებას არ ახდენს თითოეული წვერის დაღლილობა-მედევობაზე, ცვეთა-მედევობაზე და სხვა თვისებებზე.

დაუშვებელია უჟანგავი ფოლადის არმატურის არმატურების შედუღება ადგილზე.

პირაპირ შედუღება ნახშირბადოვანი ფოლადისთვის

2) პირაპირ შედუღება შეიძლება შესრულდეს მხოლოდ ნაპერწკლის წარმოქმნის, გაცხელების, შემოჭიმვის და გავარვარების შესაფერისი კომბინაციით საცდელი შეერთებების დამაკმაყოფილებელი მახასიათებლების დემონსტრირებისთვის. შეიძლება გამოყენებული იყოს მხოლოდ ის მანქანები, რომლებიც ავტომატურად აკონტროლებენ ამ პროცესს.

რკალური შედუღება ლითონის ელექტროდით ნახშირბადოვანი ფოლადისთვის

3) რკალური შედუღება უნდა შესრულდეს S 7123-ის და არმატურის მწარმოებლის რეკომენდაციების შესაბამისად, საცდელი შეერთებების დამაკმაყოფილებელი მახასიათებლების დემონსტრირებისთვის.

შედუღების სხვა მეთოდები ნახშირბადოვანი ფოლადისთვის

4) შედუღების სხვა მეთოდები შეიძლება გამოყენებული იქნეს საცდელი შეერთებების დამაკმაყოფილებელი მახასიათებლების დემონსტრირებისთვის.

სტრუქტურულად შედუღებული შეერთებების სიმტკიცე

5) სტრუქტურულად შედუღებული ყველა შეერთების სიმტკიცე უნდა შეფასდეს შემდეგი ცდებით საცდელ შეერთებებზე, რათა დადგინდეს შეერთების მინიმალური დეტალური მექანიკური თვისებები. ცდები უნდა ჩატარდეს დამოუკიდებელი გამომცდელი ორგანიზაციის მიერ, როგორც აღწერილია S 8666-ში.

1718 წინასწარ დაჭიმული არმატურები - მასალები

ფოლადის მავთული

1) ფოლადის მავთული უნდა შეესატყვისებოდეს S 5896-ს.

ცივად დამუშავებული მაღალი ჭიმვადობის შენადნობის არმატურა

2) ცივად დამუშავებული მაღალი ჭიმვადობის ფოლადის შენადნობის არმატურები წინასწარ დაჭიმული ბეტონისთვის უნდა შეესატყვისებოდეს S 4486-ს.

განტვირთული შვიდმავთულიანი წნული

3) განტვირთული შვიდმავთულიანი წნული უნდა შეესატყვისებოდეს S 5896-ს, ან ჰქონდეს მასზე არანაკლები თვისებები.

ნიმუშების ამორჩევა და გამოცდა

4) როცა შემოთავაზებულია S 5896-ის: ცხრილი 6, შესატყვისი წნულის ან უფრო დაბალი სიმტკიცის S 5896-ის, ცხრილები 4 ან 5, შესატყვისი 3, 4, 5, 6 ან 7 მმ დიამეტრი მავთულების გამოყენება, უნდა გავითვალისწინოთ შემდეგი:

- (i) ნიმუში უნდა იყოს აღებული სამუშაოებში გამოსაყენებლად შემოთავაზებული მასალის ყოველი კოჭიდან.
- (ii) კოჭი შეიძლება იყოს მიღებული, თუ ნიმუშის ორივე - საგლეჯი დატვირთვაც და 0.1% ნორმატიული დატვირთვაც, აჭარბებს ცხრილებში 4 ან 6 მოცემულ დადგენილ მახასიათებელ დატვირთვებს. მე-5 ცხრილის შემთხვევაში, ეს მოთხოვნა უნდა მიესადაგებოდეს საგლეჯ დატვირთვას და დატვირთვას 1% გაჭიმვისას.

5) კონტრაქტორმა უნდა მოახერხოს, რომ მუდმივ სამუშაოებში გამოსაყენებლად გამიზნული ფოლადის ნიმუშები გამოცდილ იქნას სათანადო ორგანიზაციის მიერ სათანადოდ აკრედიტებულ საცდელ ლაბორატორიაში.

1719 წინასწარდაძახებული არმატურები - მოაჭრობა და შენახვა

წინასწარდაძახებული არმატურის შენახვისას საჭიროა გაფრთხილება მექანიკური დაზიანების, მექანიკური გამტკიცების ან გახურების თავიდან ასაცილებლად. ყველა წინასწარდაძახებული არმატურა შენახული უნდა იყოს მიწისგან თავისუფალ, ამინდისგან დაცულ, რაიმე სხვა მასალების მიშხეფებისგან და ოქსი-აცეტილენის სანთურით ჭრის ოპერაციის დროს მიშხეფებისგან ან რკალური შეღულებების პროცესების სიახლოვისგან.

ჭინასწარ დასადაჭიმი არმატურა წარმოების შემდეგ არავითარ შემთხვევაში არ უნდა გახდეს არავითარი შესადღლებელი ოპერაციის – გახურებით დამუშავების ან ლითონით დაფარვის - მაგ., გალვანიზაციით, - ობიექტი. ეს არ უშლის ხელს 1722-ე მუხლში აღწერილ ჭრას.

1720 წინასწარდაძახებული არმატურა - ზედაპირის მღებმარეობა

1) წინასწარდაძახებული არმატურა და გარეშემოსვის შიდა და გარე ზედაპირები ან გვირაბები უნდა იყოს სუფთა და თავისუფალი ღრმულებისგან სამუშაოში ჩართვისას. ზედაპირის ოდნავი დაუანგულობა დასაშვებია.

1721 წინასწარდაძახებულ არმატურა - სისწორე

მაკუთული

1) დრეკადი და საშუალოდ დრეკადი მაკუთული უნდა იყოს საკმარისად დიდი დიამეტრის ხვეულებად, იმის უზრუნველსაყოფად, რომ მაკუთული გაშლისას განლაგდება სწორად. როცა გაჭიმულივით სწორი მაკუთული არ არის აუცილებელი, შეიძლება გამოყენებული იქნეს მცირეხვეულებიანი მაკუთული.

წნული

2) წინასწარ დასაჭიმი წნული, როგორც უნდა იყოს დამზადებული, საკმაოდ ფართე დიამეტრის ნახვევებად უნდა იყოს, რათა უზრუნველყოფილი იყოს მისი სწორად გაშლა.

არმატურები

3) წინასწარ დასაჭიმი არმატურები მიწოდებისას სწორი უნდა იყოს. ადგილზე საჭირო მცირე გასწორებები ხელით უნდა გაკეთდეს. კუთხვილებიან ნაწილში გაღუნული არმატურები დაწუნებული უნდა იქნას. არმატურების ნებისმიერი გასწორება ცივად

უნდა მოხდეს, მაგრამ 5 C-ზე არანაკლებ ტემპერატურაზე. ნებისმიერი საჭირო გათბობა უნდა განხორციელდეს ორთქლით ან წყლით.

1722 წინასწარდაბაზული არმატურა - დაჭრა

მათულის, წნულის ან არმატურის ყველანაირი დაჭრა უნდა მოხდეს ან:

- (i) მარალსინქარიანი აბრაზიული მჭრელი ბორბლით, ხახუნის ხერხით ან ექვივალენტური მეთოდით არანაკლებ ერთ დიამეტრზე ანკერიდან; ან
- (ii) ოქსიაცეტილენის მჭრელი ალით, ჭარბი ჟანგბადის გამოყენებით, რათა მიღებული იქნას მჭრელი და არა დნობის ეფექტი, არანაკლებ 75 მმ-ზე ანკერიდან. ანკერის მომიჯნავე წინასწარ დაჭიმული არმატურის ტემპერატურა არ უნდა იყოს 200 C-ზე მეტი. საჭიროა გაფრთხილება, რომ არც ალი და არც შხეფები არ შევიდეს კონტაქტში ანკერაჟთან ან წინასწარ დაჭიმულ არმატურასთან.

1723 წინასწარდაბაზული არმატურა - წინასწარდაჭიმული არმატურის, ბარსაცემების და გვირაბის შაბლონების განთავსება

1) წინასწარ დაჭიმული არმატურა, გარსაცმები და გვირაბის შაბლონები აკურატულად უნდა განთავსდეს და დაყენდეს ორივე პოზიციაში - ვერტიკალურადაც და ჰორიზონტალურადაც - როგორც ნახაზებზეა ნაჩვენები. დაშვება გარსაცმის ან გვირაბის ცენტრალური ხაზისა ადგილზე განთავსებისას უნდა იყოს ±5მმ.

სადაც კონტრაქტში წინასწარ დაჭიმული არმატურა აღწერილია როგორც ბეტონზე მიუბმელი, უნდა დაიფაროს სათანადო გარსამოსით. გარსამოსის ბოლოები უნდა მიებას წინასწარ დაჭიმულ არმატურას ხსნარის შეღწევისაგან დასაცავად.

შეერთებების გარსაცმები საიმედოდ უნდა იყოს მიბმული გვირაბში ბეტონის ან ცემენტის რძის შეჭრისგან დასაცავად, ხოლო გვირაბის ბოლოები უნდა დაილუქოს და დაცული იყოს დაჭიმვისა და ხსნარის ჩასხმის ოპერაციების შემდეგ. შეერთებები მომიჯნავე გარსაცმებში ერთმანეთს, სულ მცირე, 300 მმ-ით უნდა იყოს მოშორებული.

1724 წინასწარდაბაზული არმატურა - გაჭიმვა

ზოგადი

1) სადაც კი შესაძლებელია, სასურველია დაჭიმული მათულები, წნულები ან არმატურები ერთი და იგივე პარტიიდან აღებული იქნას ერთბაშად. ყოველ კაბელს უნდა ჰქონდეს ეტიკეტი, რომლიდანაც შეიძლება გამოყენებული ფოლადის ხვეულების რიცხვის იდენტიფიცირება. კაბელები არ უნდა მოიკეცოს ან დაიგრიხოს. ცალკეული მათულები და წნულები, რომლებიც გაშლილი უნდა გაიზომოს, ადვილად ამოსაცნობი უნდა იყოს წვერის თითოეული ბოლოდან. არც ერთი გამოსხილი წნული არ უნდა იქნას გამოყენებული.

დასაჭიმი მოწყობილობა

2) დასაჭიმი მოწყობილობა უნდა აკმაყოფილებდეს შემდეგ ზოგად მოთხოვნებს:

- (i) წინასწარ დაჭიმული არმატურის ბერკეტზე ან დასაჭიმ ხელსაწყოზე მისამაგრებელი საშუალება უსაფრთხო და საიმედო უნდა იყოს.

- (ii) სადაც ორი ან მეტი მავთული ან წნული ერთდროულად იჭიმება, ისინი, დაახლოებით, ერთი სიგრძისა უნდა იყოს ანკერაჟის წერტილებს შორის და დატვირთვის და გაჭიმვის ზომების საწყის დონეზე. ვარიაციის დონე მცირედ განსხვავებული უნდა იყოს მოსალოდნელი გაჭიმულობისგან.
 - (iii) დასაჭიმი მოწყობილობა ისეთი უნდა იყოს, რომ მთლიანი კონტროლირებადი ძალის მოდება თანდათანობით მოხდეს და არ გამოიწვიოს მეორადი დაჭიმვები წინასწარ დაჭიმულ არმატურაში, ანკერაჟში ან ბეტონში.
 - (iv) სიმტკიცე წინასწარ დაჭიმულ არმატურაში დაჭიმვის დროს უნდა გაიზომოს დატვირთვის უშუალო ათვლის კამერით, ან მიღებული იქნას არაპირდაპირ ჰიდრაულიკურ სისტემაში მოთავსებული ბერკეტებზე წნევის განსაზღვრის მოწყობილობით. უნდა იყოს მოწოდებული საშუალებები წინასწარ დაჭიმულ არმატურის გაჭიმვის, ან წინასწარ დაჭიმული არმატურის ნებისმიერი მოძრაობის გაზომვისთვის სატაც ხელსაწყოებში. დატვირთვის გამზომი ხელსაწყო დაკალიბრებული უნდა იყოს $\pm 2\%$ -ის სიზუსტით და ხშირი ინტერვალებით მოწმდებოდეს.
- წინასწარ დაჭიმული არმატურის დაგრძელება უნდა გაიზომოს 2%-ის ან 2 მმ-ის სიზუსტით, რომელიც უფრო მცირეა.
- (v) დამჭიმავი აღჭურვილობა დაკალიბრებული უნდა იყოს დაჭიმვის ოპერაციამდე და შემდგომ ხშირი ინტერვალებით.

წინასწარი დაჭიმვა

3) სადაც წინასწარი დაჭიმვის მეთოდები გამოიყენება, დაჭიმვა მთლიანად უნდა იქნას შენარჩუნებული რაიმე დადებითი საშუალებით დაჭიმვასა და გადატანას შორის პერიოდის განმავლობაში. დაჭიმვის გადატანა ნელა უნდა მოხდეს შოკის შესამცირებლად.

- (i) სწორი წინასწარ დაჭიმული არმატურა. წინასწარი დაჭიმვის გრძივ მეთოდში საკმარისი რაოდენობის ლოკატორი თევშები უნდა განაწილდეს სადგარის მთელ სიგრძეზე, რათა უზრუნველყოფილი იყოს მავთულების ან წნულების სწორ პოზიციაში შენარჩუნება დაბეტონების განმავლობაში. სადაც ბლოკები რიგად არის განლაგებული, მათ თავისუფლად უნდა შეექმნათ სიგრძეზე სრიალი, რაც შესაძლებელს გახდის ბეტონის მთელ სიგრძეზე წინასწარი დაჭიმვის ძალის გადატანას.

ინდივიდუალური ყალიბების სისტემაში ყალიბები საკმაოდ ხისტი უნდა იყოს, რათა უზრუნველყოს წინასწარ დამჭიმავი ძალის უკუცემა გამრუდების გარეშე.

- (ii) მოღუნული წინასწარ დაჭიმული არმატურა. სადაც შესაძლებელია, წინასწარ დაჭიმული არმატურის დამჭერი ან საყრდენი მექანიზმები უნდა უზრუნველყოფდეს, რომ წინასწარ დაჭიმულ არმატურასთან კონტაქტში მყოფი ნაწილი წინასწარ დაჭიმული არმატურის გასწვრივ თავისუფლად მოძრაობდეს ისე, რომ ფრიქციული დანაკარგები ნულამდე დავიდეს. თუ, მიუხედავად ამისა, გამოიყენება სისტემა, რომელიც ანვითარებს ფრიქციულ ძალას, ეს ძალა უნდა განისაზღვროს ცდით და სათანადოდ იქნას გათვალისწინებული.

ცალმაგი წინასწარ დაჭიმული არმატურისთვის წინასწარ დაჭიმულ არმატურასთან კონტაქტში მყოფ დეფლექტორს უნდა ჰქონდეს რადიუსი არანაკლები, ვიდრე 5-ჯერ აღებული წინასწარ დაჭიმული არმატურის დიამეტრი მავთულისთვის და ათჯერ აღებული წინასწარ დაჭიმული

არმატურის დიამეტრი წნულისთვის, ხოლო დეფლექციის მთლიანი კუთხე არ უნდა აღემატებოდეს 15 -ს.

ჭინასწარ დამჭიმავი ძალის გადატანა ბეტონზე უნდა განხორციელდეს დამჭერი და საყრდენი ძალების განთავისუფლებასთან ერთად. ბეტონი არ უნდა დაიჭიმოს, სანამ ბოლოს არ მიაღწევს ისეთ ხნოვანებას, როცა მისგან აღებული 2 საცდელი კუბი არ მიაღწევს მოცემულ გადაადგილების სიმტკიცეს. საცდელი კუბები უნდა გაკეთდეს და გამოიცადოს, როგორც აღწერილია შესაბამისად S 12390-2-ში და S 12390-3-ში. ისინი უნდა დამზადდეს იმის მსგავს პირობებში, როგორშიც ბეტონი, რომელსაც ისინი უკავშირდება. კონტრაქტორმა უნდა ამოარჩიოს და შეამოწმოს საკმარისი რაოდენობის კუბები იმის სადემონსტრაციოდ, რომ გადაადგილებისას ბეტონის მოთხოვნილი სიმტკიცე მიღწეულია.

დაჭიმვა საბრჯენებზე

4 (i) წინასწარ დაჭიმული არმატურის მონტაჟი. სადაც მავთულები, წნულები ან არმატურები ერთდროულად არ არის დაჭიმული, განმბრჯენები უნდა იხმარონ სისტემის მწარმოებლის რეკომენდაციების შესაბამისად.

(ii) ანკერაჟები. ანკერაჟები უნდა შემოწმდეს S 4447-ის შესაბამისად.

სამუშაოებში გამოყენებული ანკერაჟის ყოველი სისტემისთვის ანკერაჟის ეფექტურობის საკუთარი მნიშვნელობა 90%-ზე ნაკლები არ უნდა იყოს.

პატენტირებულ ანკერაჟებს უნდა მოვლა და მწარმოებლის ინსტრუქციების და რეკომენდაციების შესაბამისად მკაცრად გამოყენება.

(iii) გაღუნული დაჭიმული არმატურა. დაჭიმულ არმატურასთან კონტაქტში მყოფ დეფლექტორს უნდა ჰქონდეს არანაკლები რადიუსი, ვიდრე დაჭიმული არმატურის დიამეტრი 50-ჯერ აღებული და გაღუნვის მთლიანი კუთხე 15 -ს არ უნდა აღემატებოდეს.

(iv) დაჭიმვის პროცედურა. დაჭიმვამდე კონტრაქტორმა უნდა დაამტკიცოს, რომ წინასწარ დაჭიმულ არმატურას თავისუფლად შეუძლია გვირაბებში გადაადგილება, გარდა იმ შემთხვევისა, თუ გვირაბების გეომეტრია ამის გაკეთების პრაქტიკულ საშუალებას არ იძლევა. დაჭიმვა ისე უნდა განხორციელდეს, რომ დაჭიმულობა არმატურაში იზრდებოდეს თანდათანობით და მუდმივ ხარისხში. დაჭიმვის ჩატარება არ შეიძლება 0 C - ზე დაბალ ტემპერატურაზე.

ბეტონი არ უნდა დაიჭიმოს მანამდე, სანამ მისგან აღებული 2 საცდელი კუბი არ მიაღწევს მოცემულ გადაადგილების სიმტკიცეს. საცდელი კუბები უნდა გაკეთდეს და გამოიცადოს, როგორც აღწერილია, შესაბამისად, S 12390-2 -ში და S 12390-3-ში. ისინი უნდა დამზადდეს იმის მსგავს პირობებში, როგორშიც ბეტონი, რომელსაც ისინი უკავშირდება. კონტრაქტორმა უნდა ამოარჩიოს და შეამოწმოს საკმარისი რაოდენობის კუბები იმის დემონსტრირებისთვის, რომ მოთხოვნილი ბეტონის სიმტკიცე გადაადგილებისას მიღწეულია.

კონტრაქტორმა უნდა უზრუნველყოს, რომ დაჭიმვის შემსრულებლები აღჭურვილნი იყვნენ მოთხოვნილი დაჭიმული არმატურის დატვირთვების, დაჭიმვის და განვრცობის თანმიმდევრობის დეტალებით. დაშვება უნდა გაკეთდეს დაჭიმვის განმავლობაში ბერკეტში და ანკერაჟში ფრიქციისთვის, თუმცა ეს უკანასკნელი არ არის აუცილებელი, როცა გამოიყენება

დინამომეტრული ელემენტი, და არც – წინასწარ დაჭიმული არმატურის შიგნით შეყვანისას ანკერირების განმავლობაში.

დაჭიმვა უნდა გაგრძელდეს, ვიდრე არ მიიღწევა მოთხოვნილი დაჭიმულობა და წინასწარ დაჭიმული არმატურის დატვირთვა.

დაჭიმული მდგომარეობის დროს დასაშვები უნდა იყოს არმატურის ნებისმიერი შეკუმშვა, რომელიც წარმოიქმნება არმატურის დაუჭიმავე ბოლოსკენ, მაგრამ გაზომვა არ უნდა დაიწყოს, ვიდრე არმატურა ყველა უბანზე თანაბრად არ დაიჭიმება.

მას შემდეგ, რაც არმატურების ანკერაჟი მოხდება, დამჭიმავე მოწყობილობისგან გამოწვეული ძალა თანდათან და სტაბილურად უნდა შემცირდეს არმატურის ან ანკერაჟის შოკის ასარიდებლად. დაცული უნდა იყოს დაჭიმვის ოპერაციების სრული ჩანაწერები, გაზომილი დაჭიმულობების, მონომეტრის ან დინამომეტრული ელემენტის ჩვენებების და ყოველ ანკერაჟთან შეკუმშვის რაოდენობის ჩათვლით. მოთხოვნისამებრ, ამ ჩანაწერების ასლები უნდა მიეწოდოს დაჭიმვის ყოველი ოპერაციიდან 24 საათში.

არმატურა არ უნდა მოიჭრას მისი დაცემენტებიდან 3 დღის განმავლობაში.

1725 წინასწარ დაჭიმული არმატურა - დაცვა და მიზმა

1) წინასწარ დაჭიმული არმატურა დაცული უნდა იყოს თავის მუდმივ მდგომარეობაში მექანიკური დაზიანებისგანაც და კოროზიისგანაც.

1726 უშანგავი ფოლადის დუბელები - მასალები

1) დუბელები გაკეთებული უნდა იყოს ფოლადის კლასიფიკაციის 1.4429 ან 1.4436 და 200 ან 500 მარკის ფოლადის არმატურებისგან S 6744-ის შესაბამისად.

1727 ნაგებობების და კომპონენტების შემოწმება და გამოცდა

ნაგებობების და კომპონენტების შემოწმების და გამოცდის პროცედურები მოყვანილია ქვემოთ:

ზოგადი

1. ეს თავი განსაზღვრავს შემოწმების და საჭიროების შემთხვევაში მთელი ნაგებობის, დასტულეული ნაწილების თუ კომპონენტების გამოცდის მეთოდებს, მათი დასრულებული ფორმის სტანდარტების, ზომების აკურატულობის, მომსახურების უზრუნველყოფის და სიმტკიცის მოთხოვნებისადმი შესაბამისობაში დასარწმუნებლად. თუკი შემოწმება ან სხვაგვარი სახის გამოცდის შედეგები ბადებს ეჭვს (ის ქვეთავი 1727.2) რომ ნაგებობა არ არის ადექვატური, შესაძლებელია ჩატარდეს დატვისრთვაზე გამოცდა, 1727.6 ქვეთავში მოყვანილი პროცედურების შესაბამისად.

ამ თავის მიხედვით გადახრა ნიშნავს გამოცდის დროს საყრდენ წერტილებთან შეესთებებიდან კომპონენტის მოძრაობის მაქსიმალურ სიდიდეს. ამ თავში აღწერილი დატვირთვაზე გამოცდა არ არის შესაფერისი შემდეგი შემთხვევებისთვის:

- (i) პროექტის საბაზისო ინფორმაციისთვის მოდელის გამოცდა;
- (ii) პროტოტიპული ნაგებობების შეფასება;
- (iii) ნაგებობის გამოყენების ან დატვრთვის შეცვლის დროს მისი ადექვატურობაზე გამოცდა.

პროექტის მენეჯერის ან მწარმოებლის მიერ ხარისხის კონტროლის მეთოდები, წარმოების მთელი პროცესის ჩანაწერები (რომლებიც დამოწმებულია სერტიფიცირებული პროექტის მენეჯერის ან შესაბამისი კვალიფიკაციის მქონე პიროვნების მიერ), რაც მიუთითებს იმაზე, რომ პროცესშია პასუხისმგებელი სპეციფიკაციის მოთხოვნებებს, შესაძლებელია მისაღებად ჩაითვალოს ხარისხის დასამოწმებლად, თუმცა ეს არ ზღუდავს პროექტის მენეჯერს, ასეთი ცდების საკუთარი შეხედულებების მიხედვით ჩატარებისგან.

გამოცდის მოთხოვნები მისაღები უნდა იქნას პროექტის მენეჯერისათვის.

ნაგებობაზე გამოყენებული ბეტონის შემოწმების ცდები

2. (i) ზოგადი. ნაგებობაში გამოყენებული ბეტონის ნიმუშების ტექტირება აღწერილია 1707 მუხლში, სპეციალური მიზნებისთვის დამატებითი კუბების გამოცდა – 1707.6 ქვე მუხლში, ამ მუხლის 2(ი) ქვეთავში აღწერილი ცდები გამოიყენება დასრულებული ნაწილების გაქვავებული ბეტონისთვის. ნიმუშები შესაძლოა გამოყენებულ იქნეს რუტინული შემოწმების ან ხარისხის კონტროლისთვის, ან იმ შემთხვევებში, როცა ბეტონი აღმოჩნდება დეფექტური ვიზუალური შემოწმების დროს ან როცა გამოყენებული ბეტონის სიმტკიცის შემოწმების დროს მიღებული იქნება დაბალი მაჩვენებლები. პროცედურების დეტალური აღწერა წარმოდგენილია ბრიტანულ სტანდარტებში, შესაბამისი რეკომენდაციებით, ბეტონის ხიდის მშენებლობის ჯგუფში (ტექნიკური სახელმძღვანელო №2 “ბეტონის ნაგებობების გამოცდა და გამძლეობის მონიტორინგი”)

ბეტონის ხარისხი ხარისხი არაადექვატურობის ან სხვა დეფექტის შემთხვევაში კონტრაქტორმა შესაძლოა გადაწყვიტოს დატვირთვაზე გამოცდის ჩატარება, რაც უნდა განხორციელდეს 1727.6 ქვემუხლის მიხედვით.

(ii) შემოწმების ცდების სახეობები

(ა) ცენტრალური ნაწილის ნიმუშის ამოჭრა. შესაფერის პირობებში, ნაგებობაში გამოყენებული ბეტონის კომპრესიულ სიმტკიცეზე გამოცდა შესაძლებელია ბეტონის გაბურღვით და მისი ცენტრალური ნაწილიდან ნიმუშის ამოღებით. გამოყენებული პროცედურა უნდა შეესაბამებოდეს S 1881, ნაწილ 201-ს. ასეთი ნიმუშები გამოიყენება ბეტონში სიცარიელის შესამოწმებლად. შეძლებისდაგვარად, ცენტრალური ნაწილი ისე უნდა ამოიჭრას რომ თავიდან ავიცილოთ ხელახალი გამაგრება.

(ბ) გამა გამოსხივება. გამოიყენება 450 მმ-ზე მეტი სისქის ბეტონისთვის, ადგილობრივი სიცარიელების გამოსაფლენად და წინასწარ დაძაბულ ადგილებში გამოყენებული თხევადი ბეტონის ეფექტურობის დასადგენად. ჩაბეტონებული ლითონის სანახავად. გამოცდა უნდა ჩატარდეს S 1881, ნაწილი 205 შესაბამისად. გამა გამოსხივების შესახებ დამატებითი ინფორმაცია წარმოდგენილია თომას ტელფორდის 1999 წელს გამოცემულ ნაშრომში “ost-tensioned Concrete ridges” მერვე თავში. რადიკტიური წყაროსგან თავდასაცავად საჭიროა სპეციალური უსაფრთხოების ზომების მიღება.

(გ) ულტრახმოვანი გამოცდა. აპარატი რომელიც გამოიყენება შესაბამისად კვალიფიცირებული პერსონალის მიერ, ფართო არეალის ინფორმაციის მიღების საშუალებას იძლევა. ბეტონის არასაკმარისად შემჭიდროვების ეჭვის ან საცდელი კუბის არასაკმარისი სიმტკიცის შემთხვევაში ულტრახმოვანი გამოცდით შესაძლებელია სასარგებლო ინფორმაციის მოპოვება.

(დ) ელექტრომაგნიტური საზომი მოწყობილობანი. გამაგრებების ან არმატურის ადგილმდებარეობა შესაძლებელია დადგინდეს 70 მმ სირღმეში, ელექტრომაგნიტური საზომი მოწყობილობებით. იგივე შესაძლებელია დადგინდეს 500 მმ სირღმეზე, ინდუქტიური ზონდის გამოყენებით, T 2-ის შესაბამისად.

(ე) ამრეკლავი ჩაქუჩით გამოცდა. აპარატი რომელიც გამოიყენება შესაბამისად კვალიფიცირებული პერსონალის მიერ, ფართო არეალის

ინფორმაციის მიღების საშუალებას იძლევა. ბეტონის არასაკმარისად შემჭიდროვების ეჭვის ან საცდელი კუბის არასაკმარისი სიმტკიცის შემთხვევაში ამრეკლავი ჩაქუნით გამოცდით შესაძლებელია სასარგებლო ინფორმაციის მოპოვება. აკურატულობა მერყეობს $\pm 36/მმ^2$ -ის ფარგლებში, კვალიფიციური პერსონალის მიერ გამოყენების შემთხვევაში. ამრეკლავი ჩაქუნით გამოცდა ჩვეულების ტარდება განსაზღვრულ საცდელ უბანზე, 12 გაზომვა ჩატარდება თითოეულ ადგილზე. არალოგიკური მონაცემები უნდა გამოირიცხოს, და არეკვლის მონაცემები განისაზღვროს მათ გარეშე. მონაცემები არ უნდა იქნას აღებული ბეტონის ნაწილების კიდიდან 25 მმ-ზე ახლოს.

(ფ) ბეტონის კარბონიზაციის ტესტი. კარბონიზაცია დადგენილი უნდა იქნეს ნატეხზე ფენოფთალინის ინდიკატორის მოფრქვევით. ნებისმიერი კარბონირებული ბეტონის ფერი უცვლელი დარჩება მაშინ, როცა არაკარბონირებული ბეტონი ფერს შეიცვლის და მეწამულ ფერს მიიღებს. p სიდიდე, რომლის დროსაც ფერი იცვლება დაახლოებით 9-ის ტოლია, ეს ტესტი ადგენს ვარგისია თუ არა ბეტონის ზედაპირი როგორც დამცავი ფენა. კარბონიზაციის სირღმეც ასევე შესაძლებელია დადგინდეს პეტროგრაფიული გამოცდით. კარბონიზების ხარისხი დამოკიდებულია ბეტონის ასაკზე, ხემოქმედების ფაქტორებზე და ბეტონის ხარისხზე.

დასრულებული ზედაპირი

3. ბეტონის ზედაპირი ინდა შემოწმდეს დეფექტებზე, საჭიროების შემთხვევაში შედარდეს ნიმუშებს.

ხელშეუხებელი ბეტონის სიმტკიცის და გამძლეობის დასადგენად შესაძლებელია ასევე ჩატარდეს ზედაპირის შემოწმება, თუმცა ვარგისიანობის სტანდარტები უნდა შეესაბამებოდეს დასრულებული ბეტონის კლასს და ხარისხს. მუდმივად გაშიშვლებულ უბნებზე ბეტონის დასხმის დროს საჭიროა ხსნარის კომპონენტების გულდასმით შერჩევა, იმისათვის რომ ახალი და არსებული ბეტონის საბოლოო ფერი ერთნაირი იყოს, დასრულებული ნაგებობისთვის.

ზომების აკურატულობა

4. ზომების აკურატულობის გაზომვის მეთოდები, გადახრების დაშვებები, საჭიროების შემთხვევაში შეთანხმებულ უნდა იქნას პროექტის მენეჯერთან, წარმოების დაწყებამდე.

გათვალისწინებულ უნდა იქნეს ტემპერატურეს გამო ზომების ცვლილებები და დამონტაჟების შემდგომი დატვირთვები.

ნაწილების ადგილმდებარეუბა უნდა შემოწმდეს მარტივი მეთოდებით, იქ სადაც ეს ნაწილები ჩანს ან დადგენილია მათი ადგილმდებარეობა. (გათვალისწინეთ ამ მუხლის 2 (ii) ქვეთავი, ნაწილი (დ)).

მზა ნაწილების ჩალუნვის, ქანობის, ფორმების და ზედაპირის სისწორის გასაზომად შესაძლოა საჭირო გახდეს მისი დამაგრების ადგილიდან დემონტაჟი და შესაბამისი სამუშაოები შესაძლოა აისახოს დანახარჯებში. შესაბამისად, გაზომვის სახე და სიხშირე პირდაპირ დამოკიდებულებაშია წარმოების მეთოდთან, ხარისხის კონტროლის სტანდარტთან და ელემენტის მიერ შესასრულებელ ფუნქციასთან.

წინასწარ დაძაბვის შედეგად ამოწეული ან ჩალუნული ადგილების შემოწმების დროს მომზადებული ნაწილი უნდა დაიდოს შესაბამის მდგომარეობაში. ნოსალოდნელი დეფორმაციის სიდიდე უნდა შეფასდეს S 5400 ნაწილი 4-ის შესაბამისად.

შემოწმების ალტერნატიული მეთოდები მოიცავს ციფერბლატიანი მზომების გამოყენებას რაც შეერთებული იქნება წვრილ მავთულთან, რომელიც მირთებული იქნება დაძაბულობის ადგილებზე და საკმარისად დაჭიმული, გაღუნვის მონაცემების მისაღებად.

წინასწარ მომზადებული ცალკეული დეტალების დატვირთვაზე გამოცდა

5. (i) ზოგადი. ამ ნაწილში აღწერილი დატვირთვაზე გამოცდა გათვალისწინებულია დეტალების ხარისხის შესამოწმებლად და არ უნდა იქნეს გამოყენებული სპროექტით გათვალისწინებული ნორმალური პროცედურების შესაცვლელად. როდესაც საჭიროა დეტალების სპეციალური გამოცდა, ის უნდა ჩატარდეს პროექტის მენეჯერთან კონსულტაციის შემდეგ.

დეტალზე დატვირთვები უნდა მიეცეს და მოეხსნას მყისიერად.

(ii) არამტკრევადი გამოცდა. დეტალი უნდა დაიდოს მის საპროექტო საყრდენ წერტილებზე და დაიტვირთოს საკუთარი ნომინალური წონის და სავარაუდო მუშა ნომინალური წონის 1.25 პროპორციის ჯამით, 5 წუთის განმავლობაში. შემდეგ უნდა გაიზომოს ჩაღუნვა. მაქსიმალური ჩაღუნვა დატვირთვის დროს უნდა შეესაბამებოდეს საპროექტო მოთხოვნებს. აღდგენის მაჩვენებლები უნდა გაიზომოს დატვირთვის მოხსნიდან 5 წუთის შემდეგ. აღდგენის პროცენტული მაჩვენებელი მეორე დატვირთვის შემდეგ არ უნდა იყოს პირველზე ნაკლები და მეორე დატვირთვის დროს მიღებული ჩაღუნვის 90%-ზე ნაკლები. გამოცდის მთელი პერიოდის გამნავლობაში კონსტრუქციამ არ უნდა აჩვენოს სისუსტის რაიმე ნიშნები, შესაბამისი მონაცემების გაანალიზების დროს.

(iii) მტკრევადი გამოცდა. საყრდენ წერტილებზე დადებული დეტალი უნდა დაიტვირთოს 15 წუთის განმავლობაში მისი მაქსიმალური საპროექტო დატვირთვით. ნაკეთობა ჩაითვლება წუნდებულად, თუკი ჩაღუნვა გადააჭარბებს მალის ერთ მეოთხედს.

(iv) სპეციალური გამოცდა. დიდი ზომის და ისეთი დეტალებისთვის, რომელთათვისაც ჩვეულებრივი ცდების გამოყენება შეუძლებელია (მაგალითად სვეტები, ძელების წინასწარ დამზადებული ნაწილები) ცდების მოსამზადებელი პროცედურები უნდა იქნას შეთანხმებული ასეთი ნაწილების დამზადებამდე.

(v) წინასწარდაძაბული ძელების გამოცდა. დატვირთვაზე გამოცდა ჩვეულებრივ არ მოითხოვება და ჩატარდება იმ შემთხვევაში, როცა დეტაილს ადექვატურობა საეჭვოა.

ნაგებობების და მათი ნაწილების დატვირთვა

6. (i) ზოგადი. ამ ნაწილში აღწერილი ცდები გათვალისწინებულია იმ ნაგებობების შესამოწმებლად, რომლების არ იყო მოყვანილი 1727.5 ნაწილში, იმ შემთხვევაში, როდესაც ნაგებობის სიმტკიცე ან მის მიერ საკუთარი ფუნქციების შესრულება საეჭვოა.

დატვირთვები უნდა მიეცეს და მოეხსნას მყისიერად.

(ii) ასაკი გამოცდის დროს. გამოცდა უნდა ჩატარდეს რაც შეიძლება მალე, ბეტონის დაგებიდან 28 დღის შემდეგ. როდესაც გამოცდა არ ითვალისწინებს ხარისხის კონტროლს, ის შეიძლება ჩატარდეს უფრო ადრეც, თუკი შესაძლებელია იმაში დარწმუნება, რომ ბეტონმა მიაღწია საკმარის სიმტკიცეს. წინასწარდაძაბული ბეტონის გამოცდის დროს გათვალისწინებულ უნდა იქნეს ძინასწარი დაძაბვის დაზიანება

(iii) დატვირთვები. საცდელი დატვირთვები შეესაბამება განსაზღვრულ საპროექტო დატვირთვებს, ე.ი. ნომინალურ საკუთარ და მისაღებ დატვირთვებს. მაქსიმალური დატვირთვა განისაზღვრება საკუთარი ნომინალური წონის და სავარაუდო მუშა ნომინალური წონის 1.25 პროპორციის ჯამით, 24 საათის გამნავლობაში. თუკი რომელიმე წერტილზე არ არის მიღებული საკუთარი წონის დატვირთვა, ამ წერტილთან საჭიროების შემთხვევაში გამოყენებულ უნდა იქნას დამატებითი დატვირთვა.

გამოცდის დროს ნაგებობის ქვეშ უნდა განთავსეს დროებითი საყრდენები, რომელთაც შეუძლიათ მთელი დატვირთვის მიღება, ისეთნაირად, რომ დარჩეს საყრდენებსა და ნაგებობას შორის საკმარისი ადგილი, დატვირთვაზე ცდის ნორმალურად ჩასატარებლად. მიღებულ უნდა იქნას ნაგებობის მახლობლად მომუშავე პერსონალის უსაფრთხოების ზომები.

(iv) გაზომვები გამოცდის დროს. ჩაღუნების და ბზარების გაზომვები უნდა ჩატარდეს დატვირთვის შემდეგ, რაც შეიძლება მალე. 24 საათიანი გამოცდის დროს – გამოსაცდელი პერიოდის ბოლოს, დატვირთვის მოხსნის შემდეგ – 24 საათიანი აღდგენის პერიოდის შემდეგ. აღებულ უნდა იქნეს საკმარისი მონაცემები, გვერდითი ეფექტების გასათვალისწინებლად. გამოცდის დროს ჩაწერულ უნდა იქნეს ტემპერატურა და ამინდის პირობები.

(v) შედეგების შეფასება. ნაგებობის ან მისი ნაწილის ვარგისიანობის დასადგენად ჩატარებული გამოცდის დროს მიღებული მონაცემების შეფასების დროს გათვალისწინებული უნდა იქნეს ტემპერატურული და ტენიანობის ცვლილებების ეფექტები.

გათვალისწინებულ უნდა იქნეს შემდეგი რეკომენდაციები:

(ა) რკინაბეტონის ნაგებობის ნებისმიერი ბზარის მაქსიმალური სიდიდე, გაზომილი დატვირთვის ცდის დროს, არ უნდა იყოს ვარგისიანობის ბზარის ორ მესამედზე მეტი, S 5400-ის ნაწილი 4 ის მიხედვით. 1 ან 2 კლასის წინასწარდაძაბული ნაგებობების გამოცდის დროს არ უნდა გაჩნდეს ხილული ბზარები.

(ბ) ორ საყრდენს შორის გადებული ძელებისთვის ჩაღუნვის მაჩვენებლები არ უნდა აღემატებოდეს დადგენილ სიდიდეებს. ნაგებობების კონსოლური ნაწილებისთვის ლიმიტები უნდა შეთანხმდეს პროექტის მენეჯერთან.

(გ) 1727(iii) ნაწილში მითითებული მაქსიმალური 24 საათიანი დატვირთვის მოხსნის შემდეგ, თუკი რკინაბეტონის ნაგებობა არ უჩვენებს აღდგენის მაჩვენებელს, 24 საათის განმავლობაში მიღებული მაქსიმალური ჩაღუნვის 75%-ს დატვირთვა უნდა განმეორდეს. თუკი იგივე განმეორდება მეორე დატვირთვის შემდეგაც, ნაგებობა ჩაითვლება წუნდებულად.

(დ) 1727(iii) ნაწილში მითითებული მაქსიმალური 24 საათიანი დატვირთვის მოხსნის შემდეგ, თუკი 1 და 2 კლასის წინასწარდაძაბული რკინაბეტონის ნაგებობა არ უჩვენებს აღდგენის მაჩვენებელს, 24 საათის განმავლობაში მიღებული მაქსიმალური ჩაღუნვის 85%-ს დატვირთვა უნდა განმეორდეს. თუკი იგივე განმეორდება მეორე დატვირთვის შემდეგაც, ნაგებობა ჩაითვლება წუნდებულად.

სერია 1800 ფოლადის მზიდი კონსტრუქცია

1801 ზოგადი მიმოხილვა

- 1) ფოლადის მზიდი კონსტრუქციები შესრუდება ამ მოთხოვნების შესაბამისად.
- 2) ფოლადის მზიდი კონსტრუქციებისათვის საჭირო მასალები, კვალიფიკაცია, ინსპექტირება და გამოცდა, მოპერობა, ტრანსპორტი და მონტაჟი, მომარაგება, გაზომვა და აწონვა უნდა შესრულდეს სპეციფიკაციის შემდეგი მუხლების მიხედვით: S 5400 : ნაწილი 6 : 1999 (ცვლილება ი. 13715, 3 ოქტომბერი 2002), 1803 მუხლში გათვალისწინებული ცვლილებებით.

1802 ზედაპირის დამუშავება და კოროზიისაგან დაცვა

- 1) თუკი სგვაგვარად არ არის განმარტებული, ფოლადის მზიდი კონსტრუქციის ზედაპირის მომზადება და კოროზიისაგან დაცვა უნდა მოხდეს 1900-ე სერიის შესაბამისად.

1803 შესწორებები და დამატებები შ 5400-ზე: ნაწილი 6: 1999 (ცვლილებები. №. 13715, 3 ოქტომბერი, 2002)

გვერდი i

წაიშალოს 3.1.2

“ფოლადის მზიდი კონსტრუქციების შესრულება სხვა სპეციფიკაციის მოთხოვნების შესაბამისად”

შესწორება 3.1.4

“ფირფიტის დეფექტები” წაიშალოს, “შიგა არაერთგვაროვნება” ჩაისვას

შესწორება 3.1.6

“მეწარმის ინსპექტირების დოკუმენტი” წაიშალოს, ჩაისვას “ინსპექტირების დოკუმენტი”.

ჩაისვას: “3.4.4 დაძაბული საკონტროლო ჭანჭიკები, ქუროები და საყელურები”

ჩაისვას: “3.4.5 უჟანგავი ფოლადის ჭანჭიკები, ქუროები და საყელურები”

გვერდი ii

4.4.4 წაიშალოს სათაური, ჩაისვას “მაღალი სიმტკიცის მქონე ფრიქციული მომჭერი და დაძაბული საკონტროლო ჭანჭიკები, ქუროები და საყელურები”

4.5.3 წაიშალოს “მაღალი სიმტკიცის მქონე მომჭერი ჭანჭიკების ნასვრეტები”, ჩაისვას “მაღალი სიმტკიცის მქონე ფრიქციული მომჭერი და დაძაბული საკონტროლო ჭანჭიკების ნასვრეტები”.

4.17 ჩაისვას “ფოლადი ატმოსფერული კოროზიისადმი გაუმჯობესებული მდგრადობით”.

შესწორება 5.2.2

წაიშალოს “განშრევება”, ჩაისვას “შიგა არაერთგვაროვნება”

ჩაისვას “5.2.3 ჭანჭიკების, ქუროების და საყელურების გამოცდა მაღალი სიმტკიცის მქონე ფრიქციული დამჭერი ჭანჭიკების ჩათვლით”.

ჩაისვას “5.2.4 საკონტროლო ჭანჭიკების, ქუროების და საყელურების გამოცდა”.

შესწორება 5.3

წაიშალოს “განშრევება”, ჩაისვას “შიგა არაერთგვაროვნება”

გვერდი iii

წაიშალოს

“7.1 ნაანგარიშევი წონა”

“7.2 წომა – სასწორის მიხედვით”

ცხრილები

წაიშალოს ცხრილი 1 “შესასრულებელი მოთხოვნები ფოლადის კონსტრუქციისათვის”

ცხრილი 3 A ჩაისვას დამატებითი ცხრილი შემდეგი სათაურით: “3 A ქუროების წინასწარი მოჭერა”

გვერდი 2

3.1.4 წაიშალოს პარაგრაფის დასახელება და ჩაისვას შემდეგი: “3.1.4 შიგა არაერთგვაროვნება”

3.1.4.1 სტრიქონი (სტრიქონი) 1

წაიშალოს “განშრევება”, ჩაისვას “შიგა არაერთგვაროვნება”

3.1.4.1 ა) სტრიქონი 2

წაიშალოს " S 5996: 1993-ის 4 დონე ", ჩაისვას " S 10160: 1999-ის კლასი S1"

3.1.4.1. ბ) სტრიქონი 2

წაიშალოს " S 5996: 1993-ის 4 დონე ", ჩაისვას " S 10160: 1999-ის კლასი S1"

3.1.4.1. გ) საზები 1 და 2

წაიშალოს " S 5996 : 1993-ის დონე", ჩაისვას " S 10160: 1999-ის კლასი 1"

3.1.4.1. დ) საზები 2 და 3

წაიშალოს “ S 5996 : 1993-ის 4 დონე”, ჩაისვას " S 10160: 1999-ის კლასი S1"

3.1.4.2 სტრიქონი 1 წაიშალოს “ქუსლი”, ჩაისვას “T-ფორმის”

3.1.4.2 სტრიქონი 1 წაიშალოს “განშრევება”, ჩაისვას “შიგა არაერთგვაროვნება”

3.1.4.3 სტრიქონი 1 წაიშალოს “განშრევება”, ჩაისვას “შიგა არაერთგვაროვნება”

3.1.4.3. სტრიქონი 2

წაიშალოს " S 5996", ჩაისვას " S 10160 : 1999"

3.1.6 წაიშალოს პარაგრაფის ტექსტის დასახელება და ჩაისვას შემდეგი:

“3.1.6 საინსპექციო დოკუმენტები
ფოლადის მიმწოდებელი მიაწოდის საინსპექციო დოკუმენტებს დადგენილი სტანდარტის მოთხოვნების შესაბამისად, როგორც განსაზღვრულია პარაგრაფ 3.1.1.”-ით.

3.1.8 სტრიქონი 1
დაემატოს “ან სხვა შესაბამისი სტანდარტები”.

3.4.1 სტრიქონი 2 წაიშალოს "one of" (“ერთ ერთი მათგანი”).

3.4.1 პარაგრაფი 2-ის შემდეგ
ჩაისვას დამატებითი პარაგრაფი შემდეგნაირად:

“ატმოსფერული კოროზიისადმი გაუმჯობესებული წინაღობის ფოლადის ჭანჭიკებისა და ქუროების ქიმიური შედგენილობა შესრულდეს ST სტანდარტი 325-04b ტიპი 3 უმაღლესი ხარისხის ან მისი ექვივალენტი შესაბამისად”.

3.4.2 პარაგრაფი 1-ის შემდეგ
ჩაისვას დამატებითი პარაგრაფი შემდეგნაირად:

“ატმოსფერული კოროზიისადმი გაუმჯობესებული წინაღობის ფოლადის საყელურების ქიმიური შედგენილობა შესრულდეს ST სტანდარტი 325-04b ტიპი 3 უმაღლესი ხარისხის ან მისი ექვივალენტის შესაბამისად”

3.4.3 პარაგრაფი 1-ის შემდეგ
ჩაისვას დამატებითი პარაგრაფი შემდეგნაირად:

“ატმოსფერული კოროზიისადმი გაუმჯობესებული მდგრადობის მქონე ფოლადის დაჭიმვის საკონტროლო ჭანჭიკების, ქუროების და საყელურების ქიმიური შედგენილობა შესრულდეს ST სტანდარტი 325-04b ტიპი 3 უმაღლესი ხარისხის ან მისი ექვივალენტის შესაბამისად”.

ჩაისვას დამატებითი პარაგრაფი 3.4.4 შემდეგნაირად:
“3.4.4 დაძაბული საკონტროლო ჭანჭიკები, ქუროები და საყელურები.

თუ არ არის განსაზღვრული სხვაგვარი სპეციფიკაციით, დაძაბული საკონტროლო ჭანჭიკები, ქუროები და საყელურები შესრულდეს იაპონიის ფოლადის კონსტრუქციების საზოგადოების - JSSII-09-1996-ის შესაბამისად.

“ატმოსფერული კოროზიისადმი გაუმჯობესებული წინაღობის ფოლადის მაღალი სიმტკიცის მქონე ფრიქციული ჭანჭიკების, ქუროების და საყელურების ქიმიური შედგენილობა შესრულდეს ST სტანდარტი 325-04b ტიპი 3 უმაღლესი ხარისხის ან მისი ექვივალენტის შესაბამისად”.

ჩაისვას დამატებითი პარაგრაფი 3.4.5 შემდეგნაირად:
“3.4.5 უქანგავი ფოლადის ჭანჭიკები, ქუროები და საყელურები.

თუ არ არის განსაზღვრული სხვაგვარი სპეციფიკაციით, უქანგავი ფოლადის ჭანჭიკები და ქუროები უნდა დამზადდეს უმაღლესი ხარისხის 4 და თვისებათა კლასის 80 S IS 3506-1 და S IS 3506-2 შესაბამისად და საყელურები ფოლადის ნიშნის 1.4401 ან 1.4436 შემსუბუქებული პირობების და S 10029, S 10048, S 10051, S 10258 და S 10259 შესაბამისად. ზომები და ამტანობა უნდა შესრულდეს:

ჭანჭიკებისთვის S IS 4014 მიხედვით

ქუროებისთვის S IS 4032 მიხედვით

ბრტყელი საყელურებისთვის S 4320 ფორმა C მიხედვით

ირიბი საყელურებისათვის S 3410 მიხედვით”.

3.5 პარაგრაფი 1 წაიშალოს " S 5135", ჩაისვას " S 1011-1 და S 1011-2".

გვერდი 3

ცხრილი 2

შესწორება " S 24014, S 24016, S 24017, S 24018, S 24032, S 24033, და S 24034" " S IS 4014, S IS 4016, S IS 4017, S IS 4018, S IS 4032, S IS 4033, და S IS 4034"-ით.

გვერდი 4

4.2.4.1 სტრიქონი 2

წაიშალოს " S ჭანჭიკებით შეერთება", ჩაისვას “მაღალი სიმტკიცის მქონე ფრიქციული მომჭერი ან დაძაბული საკონტროლო ჭანჭიკებით შეერთება”.

გვერდი 5

4.3.3 ე) სტრიქონი 1

წაიშალოს “ხარისხი 43”, ჩაისვას “ხარისხი S275”

4.3.6 სათაური

წაიშალოს “მაღალი სიმტკიცის მქონე ფრიქციული მომჭერი”, ჩაისვას “ მაღალი სიმტკიცის მქონე ფრიქციული მომჭერი და დაძაბულობის კონტროლი”.

4.3.6 სტრიქონი 1

წაიშალოს “მაღალი სიმტკიცის მქონე ფრიქციული მომჭერი”, ჩაისვას “მაღალი სიმტკიცის მქონე ფრიქციული მომჭერი და დაძაბულობის კონტროლი”.

4.4.2 წაიშალოს პარაგრაფი

4.4.3 წაიშალოს პარაგრაფი

4.4.4 წაიშალოს დასახელება

ჩაისვას “მაღალი სიმტკიცის მქონე ფრიქციული მომჭერი და დაძაბულობის საკონტროლო ჭანჭიკები, ქუროები და საყელურები”.

ცხრილი 3 სვეტი 2

წაიშალოს “ S 439-1", ჩაისვას " S4395-1"

ჩაისვას დამატებითი პარაგრაფები და ცხრილი შემდეგნაირად:

„თუ არ არის განსაზღვრული სხვაგვარი სპეციფიკაციით, დაძაბული საკონტროლო ჭანჭიკები, ქუროები და საყელურები შესრულდეს იაპონიის ფოლადის კონსტრუქციების საზოგადოების - JSSII-09-1996-ის შესაბამისად. დაძაბული საკონტროლო ჭანჭიკების, ქუროების და საყელურების გამოყენება მოხდეს S 4604 : ნაწილი 1 & 2 შესაბამისად.

სადაც ჭანჭიკები და ქუროები შესრულებულია S 4395 : ნაწილი 1-ის მიხედვით და მოჭერილია ნაწილობრივი მობრუნების მეთოდით, სადგამის ბრუნვის მომენტი წინასწარი მოჭერისათვის უნდა განისაზღვროს ცხრილი 3 -ს მიხედვით.

დატვირთვის მანევრებელი საყელურები და მათი გამოყენება უნდა შესრულდეს S 7644 ნაწილი 1 და 2-ის მიხედვით. ჭანჭიკების მოჭერა ხდება ორ სტადიად, შესაბამისი მიმდევრობით და შაბლონით.

ატმოსფერული კოროზიისადმი გაუმჯობესებული წინაღობის ფოლადებისათვის დატვირთვის მანევრებელი ჭანჭიკის თავები ან საყელურები არ გამოიყენება.

ცხრილი 3 : ქუროების წინასწარი მოჭერა

ჭანჭიკის ნომინალური დიამეტრი	სადგამის ბრუნვის მომენტი
	10%
მმ	ნმ
16	80
20	160
22	210
24	270
27	340
30	460

დაძაბულობის საკონტროლო ჭანჭიკების წინასწარი მოჭერა

კონტრაქტორმა უნდა მოახდინოს დაძაბულობის საკონტროლო ჭანჭიკების წინასწარი მოჭერის შეთავაზებული მეთოდის დემონსტრირება ისე, რომ არ დაახიანოს ჭანჭიკების ზედაპირი”.

გვერდი 6

4.4.5 პარაგრაფი 1

წაიშალოს მეორე წინადადება (სტრიქონები 2 და 3)

4.4.5 წაიშალოს მეორე პარაგრაფი

4.5.1 წაიშალოს სათაური და შეიცვალოს შემდეგნაირად:

„ნასვრეტები მოქლონვისა და ჭანჭიკებისათვის, გარდა მაღალი სიმტკიცის მქონე ფრიქციული მომჭერისა და დაძაბულობის საკონტროლო ჭანჭიკებისა“

წაიშალოს პარაგრაფი

წაიშალოს სათაური და შეიცვალოს შემდეგნაირად:

„ნასვრეტები მაღალი სიმტკიცის მქონე ფრიქციული მომჭერისა და დაძაბულობის საკონტროლო ბოლტებისათვის“

4.5.3 სტრიქონი 1

წაიშალოს “მაღალი სიმტკიცის მქონე ფრიქციული მომჭერი ჭანჭიკები”, ჩაისვას მაღალი სიმტკიცის მქონე ფრიქციული მომჭერი და დაძაბულობის საკონტროლო ჭანჭიკები”.

გვერდი 7

4.7.1

წაიშალოს მითითება S 5135 პარაგრაფ 1, 2 და 3-ზე და შეიცვალოს S 1011-1 და S 1011-2.

ჩაისვას პარაგრაფი 2-ის შემდეგ 4.7.1

“ყველა შემდუღებული სანქციონირებულ უნდა იყოს S 287-1 და S 1418

მიხედვით. გამოცდა დამატებით შეიცავს შემოწმებას არაორდინალური დეტალების შეერთებაზე, რაზეც შემდუღებული დაშვებული უნდა იყოს

სამუშაოზე. შემდუღებლებმა უნდა გაიარონ ხელახალი გამოცდა S 287-1 და S 1418 მიხედვით. შედუღების გამოცდა ჩაატარებს უფლებამოსილი აკრედიტებული ორგანიზაცია, რომელიც დაშვება გაცემულ უნდა იქნას დამოუკიდებელი საინსპექციო ორგანიზაციის მიერ, რომელშიც რეგისტრირებული არიან შედუღების ინჟინრები, შედუღების მაღალი კვალიფიკაციის ინჟინრები ან შედუღების ინსპექტორები, რომლებსაც გააჩნიათ სერთიფიკატი, გაცემული Certification Scheme for Weldment Inspection Personnel (CSWI) ან მისი ექვივალენტის მიერ.

4.7.1 პარაგრაფ 6-ის შემდეგ

ჩაისვას დამატებითი პარაგრაფი შემდეგნაირად:

თუ სხვაგვარი სპეციფიკაციით არ არის განსაზღვრული, შედუღების ყველა პირაპირი შესრულებულ უნდა იქნას პენეტრაციული შედუღებით წინასწარ მომზადებული ღღობის ზედაპირებს შორის.

შედუღების კონსტრუქციების აწყობისას, პირაპირების შედუღება ყველა შემადგენელ ნაწილში, თუ შესაძლებელია, უნდა მოხდეს კონსტრუქციის საბოლოოდ აწყობამდე.

დროებით შედუღებული დეტალები არ უნდა იქნას გამოყენებული სხვაგვარად, როგორც არაშესაღწევადი ნაწილები, თუ ამაზე არ არის პროექტის მენეჯერის თანხმობა.

ატმოსფერული კოროზიისადმი გაუმჯობესებული წინაღობის ფოლადის შედუღებისას გამოყენებულ უნდა იქნას შესაბამისი მასალა, რომელიც შეიცავს % სპილენძს და სხვა შენადნობთა ელემენტებს ფლიუსით რკალური შედუღებისათვის Submerged arc Welding (S W), manual etal rc () და etal ctive as () პროცესების შესაბამისად. ალტერნატიულ ვარიანტში იგი შეიძლება შეიცვალოს 1 ქრომი, 1/2 მოლიბდენი ან 2 ნიკელი რკალური

შედუღების ხერხით ან 1 ქრომი, 1/2 მოლიბდენი ან or 2 ნიკელი და პროცესების შესაბამისად.

ზემოთ აღნიშნული ალტერნატიულ მასალად შეიძლება დაშვებულ იქნას:

- i) კუთხური შედუღების ნაკერებისათვის, 8 მმ-ზე უფრო გრძელი მონაკვეთისათვის, ან S W პროცესისას გამოყენებულ იქნას ნახშირბადი – მანგანუმი მასალა.
- ii) ორივე მხრიდან პირაპირული შედუღებისას გამოყენებულ იქნას ნახშირბადი – მანგანუმი მასალა.
- iii) მრავალნაკერიანი კუთხური შედუღებისას, ნახშირბადი – მანგანუმის მასალით შესრულებული კუთხური ნაკერები უნდა აკმაყოფილებდეს ზემოთ მოცემული მეორე პარაგრაფის პირობას.
- iv) მრავალნაკერიანი კუთხური შედუღებისას, ნახშირბადი – მანგანუმის მასალით შესრულებული კუთხური ნაკერები და ყველა გაშიშვლებული კუთხე დაფარულ უნდა იქნას საცმით, ზემოთ მოცემული მეორე პარაგრაფის შესაბამისად.

ატმოსფერული კოროზიისადმი გაუმჯობესებული წინაღობის ფოლადში შედუღებისას ყველა კუთხური შედუღების ფსკერის მიღტუნის ზედაპირი უნდა იყოს მოსწორებული. სადაც ამგვარი შედუღება დაფარულია მხოლოდ მეორე პარაგრაფში მითითებული მასალით, შეიძლება მოხვეწა საფარის სისქის შესაბამისად. სადაც ნებისმიერი შედუღება დაფარულია მხოლოდ მეორე

პარაგრაფში მითითებული საფარი მასალით, შეიძლება მოითხოვოს მოხვეწა არადესტრუქციული (ნიმუშის დაურღვევლად) შემოწმების ჩასატარებლად. მოხვეწა უნდა შესრულდეს დაფარვის სისქეზე.

4.7.2 პარაგრაფ 2-ის შემდეგ:

ჩაისვას დამატებითი პარაგრაფი შემდეგნაირად:

თუ პროექტის მენეჯერისაგან სხვაგვარად არ არის ნებადართული, პირაპირების შედუღება უნდა შესრულდეს პენეტრაციული შედუღებით წინასწარ მომზადებულ ლღობის ზედაპირებს შორის.

შედუღების კონსტრუქციების აწყობისას პირაპირების შედუღება ყველა შემადგენელ ნაწილში, თუ შესაძლებელია, უნდა მოხდეს კონსტრუქციის საბოლოოდ აწყობამდე.

დროებით შედუღებული დეტალები არ უნდა იქნას გამოყენებული სხვაგვარად, როგორც არაშესაღებელი ნაწილები, თუ ამაზე არ არის პროექტის მენეჯერის თანხმობა.

4.7.3 პარაგრაფი 2ა), სტრიქონი 1

წაიშალოს " S 5135", ჩაისვას " S 1011-1, S 1011-2".

4.7.3 პარაგრაფ 3-ის შემდეგ

ჩაისვას დამატებითი პარაგრაფები შემდეგნაირად:

ისეთი შედუღებისას, როდესაც რომელიმე ნაწილზე, რომლის შედუღება შემდგომში ხდება სახელოსნოში ან ადგილზე, გამოიყენება გაღვანური ან სხვა ლითონური საფარი მასალა, შედუღებამდე გამოყენებულ უნდა იქნას შერჩევითი მასალა.

ჟანგბადით ჭრისას, 20 მმ სისქის მასალის ჭრისას, ყველა დეტალი იფარება 20 მმ სისქის ჩათვლით; 40 მმ სისქის მასალის გამოცდისას ყველა დეტალი იფარება 20 მმ-დან 40 მმ-მდე სისქის ჩათვლით, 40 მმ-ზე უფრო სქელი მასალის გამოცდისას ყველა დეტალი იფარება დაწყებული 10 მმ-დან გამოცდისთვის გათვალისწინებულ სისქემდე.

იქ, სადაც მოთხოვნილია, შედუღება, ჟანგბადით ჭრა ან უბრალოდ ჭრა უნდა შესრულდეს ამ მხრივ გათვალისწინებული მოთხოვნების შესაბამისად.

გვერდი 9

4.16 სათაური

წაიშალოს "განშრევა", ჩაისვას "არაერთგვაროვნება"

4.16 სტრიქონი 3

წაიშალოს "განშრევა", ჩაისვას "არაერთგვაროვნება"

ჩაისვას დამატებითი პარაგრაფი 4.17 შემდეგნაირად:

ჩაისვას 5.2.1-ის პარაგრაფ 1-ის შემდეგ

“შედუღების ხარისხის შესამოწმებლად უნდა შეირჩეს შესაფერისი პერსონალი. პერსონალს, რომელიც ატარებს ვიზუალურ ინსპექტირებას, უნდა ჰქონდეს თავისი ეროვნების შესაბამისად აღიარებული სერთიფიკატი, იმის შესახებ, რომ იგი კომპეტენტურია შედუღების ინსპექტირებაზე. პერსონალი, რომელიც ატარებს

არადესტრუქციულ (ნიმუშის დაურღვეველად) გამოცდა, კომპეტენციაზე სერთიფიცირებული უნდა იყოს ეროვნული სერთიფიკაციის სქემის შესაბამისად, იმ მოწოდებლობის გამოყენებაზე, რომელთაც შეეხება შემოწმება. მოწმობა ტრენინგის და კვალიფიკაციის შესახებ უნდა იქნას შენარჩუნებული, რათა შესაძლო გახდეს გამოცდის ჩატარება, როგორც კი ამის მოთხოვნა გაჩნდება. შედეგების ყველა ინსპექტორის მუშაობის შედეგების შესახებ ინფორმაცია გავრცელდება დაუყოვნებლივ”.

5.2.2 წაიშალოს პარაგრაფის სათაური და ტექსტი და ჩაისვას შემდეგი:

„შიგა არაერთგვაროვნების მისაღები დონე

3.1.4 მოთხოვნებთან შესაბამისობაზე გამოცდა უნდა ჩატარდეს მზა ნაწარმის შექმნამდე”.

ჩაისვას დამატებითი პარაგრაფი 5.2.3 შემდეგნაირად:

“5.2.3 ჭანჭიკების, ქუროებისა და საყელურების გამოცდა მაღალი სიმტკიცის მქონე, ფრიქციული მოჭერის ჭანჭიკების ჩათვლით.

მაღალი სიმტკიცის მქონე ფრიქციული მოჭერის ჭანჭიკების, ქუროებისა და საყელურების შერჩევისა და ტექსტირების სიხშირე უნდა იყოს S 4395-ის 1 და 2 ნაწილებთან შესაბამისობაში.

ფოლადის კონსტრუქციის, უჟანგავი ფოლადის, ჭანჭიკების, ქუროების და საყელურების შერჩევისა და გამოცდის სიხშირე განისაზღვრება S 4395-ის 2 ნაწილის მიხედვით.

ჩაისვას დამატებითი პარაგრაფი 5.2.4 შემდეგნაირად:

“5.2.4 დაძაბულობის საკონტროლო ჭანჭიკების, ქუროების და საყელურების გამოცდა”

დაძაბულობის საკონტროლო ჭანჭიკების, ქუროების და საყელურების შერჩევისა და ტექსტირების სიხშირე უნდა იყოს იაპონიის ფოლადის კონსტრუქციების საზოგადოების JSS II-09-1996 დოკუმენტთან ან S 4395 ექვივალენტურ დოკუმენტთან შესაბამისობაში.

5.3 წაიშალოს პარაგრაფის სათაური და ჩაისვას შემდეგი:

„ზედაპირის დეფექტები და კუთხეების არაერთგვაროვნება“

5.3 პარაგრაფი პირველი სტრიქონი პირველი

წაიშალოს „განშრევა“, ჩაისვას „არაერთგვაროვნება“

5.3 პარაგრაფი პირველი, სტრიქონი მე-2

წაიშალოს „კუთხეების მნიშვნელოვანი განშრევების შესახებ უნდა ეცნობოს პროექტის მენეჯერს გადაწყვეტილების მისაღებად“.

5.3 პარაგრაფი მე-2, სტრიქონი პირველი წაიშალოს “ესენი” (“these”),

ჩაისვას “ნებისმიერი” (“any”).

გვერდი 16

5.5.2.4 პარაგრაფი მე-3 სტრიქონი მე-2

წაიშალოს “განშრევა”, ჩაისვას “შიდა არაერთგვაროვნება”

გვერდი 18

2-ე ნახაზზე შეიცვალოს "h₆" "h₅"-ით და " 4.6 " " 4.5 "-ით

გვერდი 22

6.3.1

წაიშალოს პარაგრაფის ტექსტი და ჩაისვას შემდეგი:

„დასაშვებ დეფორმაციებზე, მუდმივ დატვირთვაზე და ნაწარმის დამზადების თანამიმდევრობაზე, მონტაჟსა და მშენებლობაზე საჭიროა შესაბამისი ნებართვები ისე, რომ დამთავრებული კონსტრუქცია შეესაბამებოდეს დიზაინში აღწერილ ნორმებსა და დონეს“.

გვერდი 23

7.1

წაიშალოს მუხლი

7.2

წაიშალოს მუხლი

7.3 ა) სტრიქონი პირველი – წაიშალოს “შავი”. 7.3 ა) სტრიქონი პირველი – დაემატოს “გარდა” 7.3 ბ) სტრიქონი პირველი – წაიშალოს “ხისტი ჭანჭიკები, წრიული კვეთის სუფთა ჭანჭიკები, მაღალი სიმტკიცის მქონე ფრიქციული მოჭერის ჭანჭიკები”, ჩაისვას “მაღალი სიმტკიცის მქონე ფრიქციული მოჭერა და დაძაბულობის საკონტროლო ჭანჭიკები”.

გვერდები 36, 37 და 38

ექსპერტიზის მასალების სია

წაიშალოს “ S 29:1976, სპეციფიკაცია ნახშირბადიანი ფოლადისათვის 150 მმ-ზე მეტი კრიტიკული კვეთი და შეიცვალოს შემდეგნაირად:

- “ S 10250-2:2000, ფოლადის ღია მოცულობითი ტვიფრა სამშენებლო მიზნებისათვის. არაშენადნობიანი ხარისხის და სპეციალური ფოლადი”.

წაიშალოს “ S 427:1990, სიმტკიცეზე გამოცდა ვიკერსის მიხედვით და ვიკერსის სიმაგრეზე შემოწმების დანადგარები” და შეიცვალოს შემდეგნაირად:

- “ S IS 6507-1:1998, ლითონური მასალები. გამოცდა ვიკერსის მიხედვით სიმაგრეზე. გამოცდა მეთოდი“;
- S IS 6507-2:1998, ლითონური მასალები. გამოცდა ვიკერსის მიხედვით სიმაგრეზე. გამოცდა დანადგარების შემოწმება“; და
- S IS 6507-3:1998, ლითონური მასალები. გამოცდა ვიკერსის მიხედვით სიმაგრეზე. ეტალონური ბლოკების კალიბრება“

წაიშალოს S 970 და მისი სათაური და S 970 , ნაწილი 1, ნახშირბადიანი, ნახშირბად- მანგანუმიანი, შენადნობებიანი და უჟანგავი ფოლადების ზოგადი ინსპექტირების და გამოცდის პროცედურის მოთხოვნები და შეიცვალოს შემდეგნაირად:

- S 10084:1998, დანახშირბადიანებული ფოლადი. ტექნიკური მიწოდების პირობები;
- S 10085:2001, აზოტირებული ფოლადი. ტექნიკური მიწოდების პირობები;
- S 10087:1999, თავისფლად ფრეზირებული ფოლადი. ტექნიკური მიწოდების პირობები ნახევრად მზა პროდუქციაზე, ცხელი გლინვის ბლოკები და ღეროები“;
- S 10095:1999, ცეცხლგამძლე ფოლადი და ნიკელის შენადნობები“;

- S 10250-4:2000, ფოლადის ღია მოცულობითი ტვიფვრა სამშენებლო მიზნებისათვის. უჟანგავი ფოლადი“ და
- 970:2005, ნაჭედი ფოლადი მექანიკური და სამშენებლო მიზნებისათვის. მოთხოვნები განახშირბადიანებულის, ნახშირბად-მანგანუმიანი, შენადნობიანი ცხლად ან ცივად ნამზადი ფოლადისათვის“.

წაიშალოს S 970-2: 1988, მოთხოვნები ცხელი წყაროების საკაპტაჟო ფოლადისათვის და შეიცვალოს შემდეგნაირად:

- S 10089:2002, ცხლად ნაგლინი ფოლადი მიღევადი და ზომიერი წყაროებისათვის. ტექნიკური მიწოდების პირობები”

წაიშალოს S 970-3:1991, დამუშავებული არმატურები საერთო სამშენებლო მიზნებისათვის და შეიცვალოს შემდეგნაირად:

- S 10277-1:1999 ღიად წვეადი ფოლადის პროდუქცია. ტექნიკური მიწოდების პირობები. ზოგადი;
- S 10277-2:1999 ღიად წვეადი ფოლადის პროდუქცია. ტექნიკური მიწოდების პირობები. ფოლადი საერთო სამშენებლო მიზნებისათვის;
- S 10277-3:1999 ღიად წვეადი ფოლადის პროდუქცია. ტექნიკური მიწოდების პირობები. თავისუფლად ფრეზირებული ფოლადი;
- S 10277-4:1999 ღიად წვეადი ფოლადის პროდუქცია. ტექნიკური მიწოდების პირობები. განახშირბადიანებულის ფოლადი;
- S 10277-5:1999 ღიად წვეადი ფოლადის პროდუქცია. ტექნიკური მიწოდების პირობები. მიღევადი და ზომიერი; და
- S 10278:1999 ღიად წვეადი ფოლადის პროდუქციის ზომები და დასაშვები გადახრები

წაიშალოს S 970-4:1990, სარქველების ფოლადი და შეიცვალოს შემდეგნაირად:

- S 10090:1998, სარქველების ფოლადი და შენადნობები შიგაწვის ძრავებისათვის

წაიშალოს S 3100:1990, საერთო სამშენებლო მიზნებისათვის ფოლადის სხმულის სპეციფიკაცია და შეიცვალოს შემდეგნაირად:

- S 10293:2005, ფოლადის სხმული საერთო საინჟინრო გამოყენებისათვის

წაიშალოს S 3923 და მისი დასახელება და S 3923-1:1986, ფერიტულ ფოლადში შედუღების ნაკერების ხელით შემოწმების მეთოდები და შეიცვალოს შემდეგნაირად:

- S 1714:1998, შედუღებული შეერთებების არადესტრუქციული (ნიმუშის დაურღვევლად) შემოწმება. შედუღებული შეერთებების შემოწმება ულტრაბგერის მეთოდით

წაიშალოს S 5135:1984, ნახშირბადიანი და ნახშირბად-მანგანუმიანი ფოლადის რკალური შედუღების სპეციფიკაცია და შეიცვალოს შემდეგნაირად:

- S 1011-1:1998, შედუღება. რეკომენდაციები ლითონური მასალების შედუღებისთვის. რკალური შედუღების ზოგადი ინსტრუქცია; და
- S 1011-2:2001, შედუღება. რეკომენდაციები ლითონური მასალების შედუღებისთვის. ფერიტული ფოლადის რკალური შედუღება.

წაიშალოს S 5400 და მისი დასახელება და S 5400-3:1982, ფოლადი, ბეტონი და რკინაბეტონის ხიდები და რკინაბეტონის ხიდების დიზაინის პრაქტიკის კოდი შეიცვალოს შემდეგნაირად:

- S 5400-3:2000, ფოლადი, ბეტონი და რკინაბეტონის ხიდები და რკინაბეტონის ხიდების დიზაინის პრაქტიკის კოდი

წაიშალოს S 5996:1993, ულტრაბეტონით გამოცდის მეთოდით ორგზის შემოწმებული ფოლადის ფირფიტაში შიგა არასრულყოფილობის, ზოლისა და სიგანის მოსწორების დასაშვები დონის სპეციფიკაცია და შეიცვალოს შემდეგნაირად:

- S 10160:1999, ფოლადის ბრტყელზედაპირიანი ნაწარმის 6 მმ ან მეტი სისქის ულტრაბეტონით გამოცდა (არეკვლის მეთოდი)

წაიშალოს S6072:1981, მაგნიტური ნაწილაკების ნაკადის მოძრაობის მიმართულების მეთოდი და შეიცვალოს შემდეგნაირად:

- S IS 9934-1:2001, არადესტრუქციული (ნიმუშის დაურღვევლად) გამოცდა. მაგნიტური ნაწილაკების გამოცდა. ზოგადი პრინციპები.

წაიშალოს S 7668:1994, შესადუღებელი ფოლადის კონსტრუქციის სპეციფიკაცია. ცხლად ნამზადი კონსტრუქციის ღრუ პროფილის გამოფიტვისადმი მდებრი ფოლადი და შეიცვალოს შემდეგნაირად:

- S 7668:2004, შესადუღებელი ფოლადის კონსტრუქცია. ცხლად ნამზადი კონსტრუქციის ღრუ პროფილის გამოფიტვისადმი მდებრი ფოლადი. სპეციფიკაცია

წაიშალოს S 288, S 288-1: 1992, S 288-2 და S 288-3 მათ დასახელებებთან ერთად და შეიცვალოს შემდეგნაირად (შესაბამისად):

- S IS 15607:2003, ლითონური მასალების შედუღების პროცედურის სპეციფიკაცია და კვალიფიკაცია. ზოგადი წესები;
- S IS 15609-1:2004, ლითონური მასალების შედუღების პროცედურის სპეციფიკაცია და კვალიფიკაცია. შედუღების პროცედურის სპეციფიკაცია. რკალური შედუღება და
- S IS 15614-1:2004, ლითონური მასალების შედუღების პროცედურის სპეციფიკაცია და კვალიფიკაცია. შედუღების პროცედურის სპეციფიკაცია. რკალური და გაზით შედუღება და ნიკელის და ნიკელის შენადნობების რკალური შედუღება.

წაიშალოს S 10025:1993, არაშენადნობიანი ფოლადის კონსტრუქციის ცხლად ნაგლინი პროდუქცია. ტექნიკური მიწოდების პირობები და შეიცვალოს შემდეგნაირად:

- S 10025-1:2004, ფოლადის კონსტრუქციის ცხლად ნაგლინი ნაწარმი. ტექნიკური მიწოდების ზოგადი პირობები და
- S 10025-2:2004, ფოლადის კონსტრუქციის ცხლად ნაგლინი ნაწარმი. არაშენადნობიანი ფოლადის კონსტრუქციის ტექნიკური მიწოდების პირობები

წაიშალოს S 10113, S 10113-1:1993, S 10113-2:1993 და S 10113-3:1993, და მათი დასახელებები და შეიცვალოს შემდეგნაირად:

- S 10025-1:2004, ფოლადის კონსტრუქციის ცხლად ნაგლინი ნაწარმი. ტექნიკური მიწოდების ზოგადი პირობები
- S 10025-2:2004, ფოლადის კონსტრუქციის ცხლად ნაგლინი ნაწარმი. არაშენადნობიანი ფოლადის კონსტრუქციის ტექნიკური მიწოდების პირობები;

S 10025-3:2004, ფოლადის კონსტრუქციის ცხლად ნაგლინი ნაწარმი. ტექნიკური მიწოდების პირობები ნორმალიზებული/ნორმალიზებულად ნაგლინი შესადულებელი წვრილმარცვლოვანი ფოლადის კონსტრუქციისათვის

S 10025-4:2004, ფოლადის კონსტრუქციის ცხლად ნაგლინი ნაწარმი. ტექნიკური მიწოდების პირობები თერმომექნიკურად ნაგლინი შესადულებელი წვრილმარცვლოვანი ფოლადის კონსტრუქციისათვის

წაიშალოს S 10137, S 10137-1:1996, S 10137-2:1996 და S 10137-3:1996 და მათი დასახელებები და შეიცვალოს შემდეგნაირად:

- S 10025-1:2004, ფოლადის კონსტრუქციის ცხლად ნაგლინი ნაწარმი. ტექნიკური მიწოდების პირობები და
- S 10025-6:2004, ფოლადის კონსტრუქციის ცხლად ნაგლინი ნაწარმი. ტექნიკური მიწოდების პირობები დენადობის ზედა ზღვრის ფოლადის კონსტრუქციისათვის მიღევად და ზომიერ პირობებში

წაიშალოს S 10204:1991, ლითონური ნაწარმი. ინსპექტირების დოკუმენტების ტიპები და შეიცვალოს შემდეგნაირად:

- 'BS E 10204: 2004, ლითონური ნაწარმი. ინსპექტირების დოკუმენტების ტიპები'

წაიშალოს S 24014:1992, ექვსკუთხა თავიანი ჭანჭიკები. და ხარისხის ნაწარმი და შეიცვალოს შემდეგნაირად:

- S IS 4014:2001, ექვსკუთხა თავიანი ჭანჭიკები. და ხარისხის ნაწარმი'

წაიშალოს S 24016:1992, ექვსკუთხა თავიანი ჭანჭიკები. C ხარისხის ნაწარმი და შეიცვალოს შემდეგნაირად:

- S IS 4016:2001, ექვსკუთხა თავიანი ჭანჭიკები. C ხარისხის ნაწარმი'

წაიშალოს S 24017:1992, ექვსკუთხა თავიანი შურუპები (მსჭვალაი). და ხარისხის ნაწარმი და შეიცვალოს შემდეგნაირად:

- S IS 4017:2001, ექვსკუთხა თავიანი შურუპები (მსჭვალაი). და ხარისხის ნაწარმი'

წაიშალოს S 24018:1992, S 24018:1992, ექვსკუთხა თავიანი შურუპები. C ხარისხის ნაწარმი და შეიცვალოს შემდეგნაირად:

- S IS 4018:2001, ექვსკუთხა თავიანი შურუპები. ნაწარმის ხარისხი – C'

წაიშალოს S 24032:1992, ექვსკუთხა ქუროები, სტილი 1. და ხარისხის ნაწარმი და შეიცვალოს შემდეგნაირად:

- S IS 4032:2001, ექვსკუთხა ქუროები, სტილი 1. და ხარისხის ნაწარმი'

წაიშალოს S 24033:1992, ექვსკუთხა ქუროები, სტილი 2. და ხარისხის ნაწარმი და შეიცვალოს შემდეგნაირად:

- S IS 4033:2001, ექვსკუთხა ქუროები, სტილი 2. და ხარისხის ნაწარმი'

წაიშალოს S 24034:1992, ექვსკუთხა ქუროები. ნაწარმის ხარისხი – C' და შეიცვალოს შემდეგნაირად:

- S IS 4034:2001, ექსკუთსა ქუროები. ნაწარმის ხარისხი – C'

36, 37 და 38-ე გვერდებისაგან განსხვავებული მითითებები:

ჩაისვას S 3410: საერთო სამშენებლო მიზნებისთვის განკუთვნილი ლითონური საყელურების სპეციფიკაცია

ჩაისვას S 287-1: შემდუღებელთა საკვალიფიკაციო გამოცდა. ღღობით შედუღება. ფოლადი

ჩაისვას S 1418:1998, შემდუღებელთა პერსონალი. ღღობით და წინაღობით შედუღების ოპერატორთა დასაშვები გამოცდა ლითონის მასალების სრულად ავტომატიზირებული შედუღებისათვის'

წაიშალოს S 6105 ჩაისვას:

- S IS 3506-1:1998, კოროზიისადმი მედეგი უჟანგავი ფოლადის სამაგრების, ჭანჭიკების, შურუპების და სპეციალური ლურსმნების მექანიკური თვისებები'; და
- S IS 3506-2:1998, კოროზიისადმი მედეგი უჟანგავი ფოლადის სამაგრები. ქუროები'

ჩაისვას S 10048:1997, ცხლად ნაგლინი ფოლადის ვიწრო ზოლი (ფირფიტა) - დასაშვები ზომებისა და ფორმის მახასიათებლები'

ჩაისვას S 10051:1992, უწყვეტად ცხლად ნაგლინი დაუფარავი ფირფიტა, არაშენადნობიანი და შენადნობიანი ფოლადის ფურცლები და ზოლები – დასაშვები ზომებისა და ფორმის მახასიათებლები'

ჩაისვას S 10258:1997, ცივად ნაგლინი უჟანგავი ფოლადის ვიწრო ზოლი (ფირფიტა) და მოსატრელი მონაკვეთი. დასაშვები ზომებისა და ფორმის მახასიათებლები'

ჩაისვას S 10295:2002, თბოგამძლე ფოლადის სხმული'

სხვადასხვა სტანდარტები

ჩაისვას IS 8501-1, S 7079- 1, ფოლადის სუბსტრატის მომზადება საღ ბავისა და სხვა შესაბამისი პროდუქციის გამოყენებამდე. ზედაპირის სისუფთავის თვალსაჩინო შეფასება. ნაწილი 1: დაუჟანგვის ხარისხი და დაუფარავი ფოლადის სუბსტრატის მომზადების ხარისხი, აგრეთვე ფოლადის სუბსტრატისა ადრინდელი საფარის მოშორების შემდეგ.'

ჩაისვას ST სტანდარტი 325 - 04b: კონსტრუქციული ჭანჭიკების სტანდარტული სპეციფიკაცია'

ჩაისვას "JSS II-09-1996: იაპონიის ფოლადის კონსტრუქციების საზოგადოება – ტოშეარის ტიპის მაღალი სიმტკიცის მქონე ჭანჭიკები, ექსკუთსა ქუროები და ბრტყელი საყელურები კონსტრუქციული შეერთებებისათვის".

სერია 1900 ფოლადის კონსტრუქციის დაცვა კოროზიისაგან

1901 შესავალი

- 1) ფოლადის კონსტრუქციის კოროზიისაგან დაცვა და ზედაპირის მომზადება უნდა შესრულდეს 1901-1919 მუხლების შესაბამისად, რომლებიც ითვალისწინებს პროექტირების მეთოდს და ნაწარმის კომპონენტების დამზადებას.
- 2) კონტრაქტის პირობებისთვის ზარალის მიუყენებლად კონტრაქტორმა უნდა განახორციელოს ყველა ღონისძიება ადამიანების, საწარმოს, მასალების შესანარჩუნებლად და მტვრისა და ნარჩენების შესაზღუდად, კონტრაქტში მითითების შესაბამისად.
- 3) ამ პარაგრაფის მე-2 ქვეპარაგრაფის მიხედვით შესრულებამ არ უნდა გამოიწვიოს არსებული კანონმდებლობით გათვალისწინებული მოთხოვნების იმუნიტეტის შეზღუდვა.

1902 ზედაპირის მომზადება – საერთო მოთხოვნები

საწარმო და სამუშაო სამშენებლო მოედანზე

- 1) ფოლადის ზედაპირის სილაჭავლურ გაწმენდამდე ან გახეხვამდე, შეღებილი ან ცხლად დაფარული გალვანიზებული ზედაპირის დამუშავებამდე კონტამინანტები ზეთისა და ცხიმის სახით უნდა მოვაშოროთ სველი გაწმენდით ისე, როგორც აღწერილია 1903.9-ე ქვეპარაგრაფში. თუ არ არის პროექტის მენეჯერის ნებართვა, ხსნარები არ უნდა იქნას გამოყენებული.
- 2) გასაწმენდად და გამოსავლებად გამოყენებულ უნდა იქნას სუფთა წყალი, რომელიც არ დატოვებს ზედაპირზე დამაზიანებელ ნარჩენებს.
- 3) საბოლოოდ გამოვლების შემდეგ ზედაპირის გასაწმენდად გამოყენებულ უნდა იქნას მხოლოდ ისეთი გამწმენდი ნივთიერებები, რომლებიც არ დატოვებს დამაზიანებელ ნარჩენებს ზედაპირზე.
- 4) ზედაპირის დამუშავება უნდა გაგრძელდეს მანამ, სანამ არ იქნება მიღწეული მოთხოვნილი სტანდარტი. საჭიროა, რომ ზედაპირი იყოს თავისუფალი კონდენსაციისაგან, ზეთისაგან, ცხიმისაგან, მტვრის ნარჩენებისაგან და დამაზიანებელი კონტამინანტებისაგან, როგორცაა ქლორიდები და სულფიდები. ამის გამოცდა შესაძლებელია V IS 8502-1: 2001, S IS 8502-2, S IS 8502-3, S IS 8502-4, S IS 8502-6 და S IS 8502-9, S 7079- 9 გამოყენებით.
- 5) შედუღების შხეფები უნდა მოცილდეს ისეთი ადგილებიდან, რომლებიც დამუშავებულია ცხლად დაფარვის გალვანიზებით ან დაცულია ცხლად გაფრქვეული ლითონის ან საღებავის ფენით. შედუღების მჭიდროდ მიკრული შხეფები აუცილებლად უნდა მოშორდეს სილაჭავლურ გაწმენდამდე.
- 6) შიგა ზედაპირის მშრალად მომზადების შემდეგ და სველად გაწმენდამდე მტვერი და ნარჩენები უნდა მოცილდეს გახვევით ან ვაკუუმწმენდით.
- 7) საღებავის ნებისმიერი სახეობის უშუალოდ გამოყენებამდე, კონტრაქტორმა უნდა უზრუნველყოს ზედაპირის მომზადება შემდეგი მოთხოვნებით:
 - (i) პასუხობდეს მომზადების სტანდარტის მოთხოვნებს;
 - (ii) იყოს თავისუფალი დამაზიანებელი ნარჩენებისაგან, სამშენებლო ხსნარის, ბეტონის, მტვრის ქვიშის, საღებავის ნაწილაკების ჩათვლით;
 - (iii) იყოს თავისუფალი ზიანის მომტანი კონტამინანტებისაგან;
 - (iv) იყოს თავისუფალი დამაზიანებელი ტენისაგან, რათა დაუბრკოლებლად გამოვიყენოთ დაფარვა.
- 8) შეერთებები, მონადუნები და მომჭერები უნდა შესრულდეს 1906.27-ე და 28-ე ქვეპარაგრაფების მიხედვით.

- 9) სადებავის საფარი თავისუფალი უნდა იყოს მასზე მიკრული ლითონის ან სხვა ნაწილაკებისაგან, ლითონური მტკვრის ჩათვლით. ლითონურ ან სადებავიან საფარზე მიკრული ნივთიერებები უნდა მოშორდეს დაუყოვნებლივ. თუ საფარი ამ დროს დაზიანდა, იგი უნდა აღდგეს.
- 10) თუ პროექტის მენეჯერის მიერ სხვაგვარად არ არის განსაზღვრული, საამქროში დამზადებული გარე ზედაპირის საბოლოო დამუშავება უნდა მოხდეს სამშენებლო მოედანზე სველი გაწმენდით.

1903 ზედაპირის მომზადება – მასალები და მეთოდები

მშრალად სილაჭავლური გაწმენდა საამქროში

1) თუ პროექტის მენეჯერის მიერ სხვაგვარად არ არის განსაზღვრული, ნაწრობი რკინა, შესრულებული S IS 11124-2, S 7079- 2, ან მაღალნახშირბადიანი ფოლადის სხმული ან საფანტი, შესრულებული S IS 11124-3, S 7079- 3, სიმაგრით 650 V-ზე მეტი, არალითონური აბრაზივი, როგორცაა აღუმინის ქანგის მდნარი S IS 11126-6, S 7079- 7 , ალმადინი (გრანატი) 7079- 10, IS 11126-10 , სპილენძის შლაკი S IS 11126-3, S 7079- 3 ან რეცირკულირებადი მინა, შესრულებული S IS 11126-7 მიხედვით უნდა იქნას გამოყენებული.

ლითონური აბრაზივების კლასები სრულდება შემდეგი მოთხოვნებით:

პროფილი (იხილეთ კლასი ქვეპარაგრაფი 1904.1)	
წვრილი	050 ან S060
საშუალო	070 ან S100
მსხვილი	100 ან S120

2) ლითონური აბრაზივის მარცვლების ზომამ არ უნდა გადააჭარბოს დასაშვებ მაქსიმუმს, რომელიც მითითებულია ზემოთ.

3) სილაჭავლური გაწმენდის დაწყებამდე და მიმდინარეობისას კონტრაქტორმა უნდა უზრუნველყოს, რომ აბრაზივი თავისუფალი იყოს დამაზიანებელი კონტამინანტებისაგან, რომლებიც განსაზღვრულია 1904.7-ე პარაგრაფის მიხედვით, დასაფარად გათვალისწინებულ ზედაპირზე.

სილაჭავლური გაწმენდა საამქროში ან სამშენებლო მოედანზე

4) ყოველი უცხო სხეული ან სადებავის ნარჩენები, რომელთა მოშორება არ ხერხდება სილაჭავლური გაწმენდით, უნდა მოცილდეს ხელით ან მავთულბადიანი ჯაგრისით. ეს სამუშაო უნდა შესრულდეს სილაჭავლური გაწმენდის დაწყებამდე.

5) სილაჭავლური გაწმენდა უნდა ჩატარდეს აბრაზიული ფურცლების, სხვა მასალის, დრეკადი აბრაზიული დისკის გამოყენებით, ან მექანიკური, შპინდელზე დამაგრებული დრეკადი აბრაზიული სახვეწი დისკით. სილაჭავლური გაწმენდის ხელსაწყოები შეიძლება გამოყენებულ იქნას სედულების მხეფების მოსაცილებლად. სველი სილაჭავლური გაწმენდა შეიძლება ჩატარდეს საფარის მოსამზადებლად. ცხლად გაღვანიზებული ზედაპირის ზევით ან ქვევით. სილაჭავლურ გაწმენდას არ უნდა ჰქონდეს კონტაქტი საფარის მომზადებისას ლითონის თერმულად გაფრქვევის მეთოდთან.

6) ყველა ადჭურვილობა, იარაღების, აბრაზიული ფურცლების, აბრაზიული დისკების ჩათვლით, უნდა შეესაბამებოდეს მარკით და წარმადობით სამუშაოს დანიშნულებას.

სილაჭავლური გაწმენდისათვის არ არის ნებადართული მაგარი სახვეწი დისკის გამოყენება.

7) პოლირებისას მტერისა და ჭუჭყის ნარჩენები ზედაპირზე დაუშვებელია.

8) ის ადგილები, რომლებიც მანამდე კოროზირებული იყო, ან უხარისხო ლითონური დაფარვა ჰქონდა, ცხლად გაღვანიზებული ადგილების გამოკლებით, რომლებიც მომზადებულ იქნა სილაჭავლური გაწმენდისათვის ან სილაჭავლური გაწმენდისათვის, დაცულ უნდა იქნას საღებავის პირველადი და შემდგომი საფარით მანამ, სანამ ჩატარდება გაწმენდა ან მიმდებარე ზედაპირების მომზადება.

სველად გაწმენდა საამქროში ან სამშენებლო მოედანზე

9) სველად გაწმენდა უნდა ჩატარდეს ზედაპირის წინასწარი მოფხეკვით ლითონური ჯაგრისით, წყლის გამოყენებით ან წნევიანი წყლის ჭავლით და ზედაპირი გულდასმით უნდა მოირეცხოს.

მშრალად გაწმენდა საამქროში ან სამშენებლო მოედანზე

10) ზედაპირი უნდა გაიწმინდოს მოფხეკვით ლითონის ხშირბადიანი ჯაგრისის გამოყენებით.

მშრალი სილაჭავლური გაწმენდა ადგილზე მშრალი ჰაერი / აბრაზიული სისტემის გამოყენებით

11) ლითონური აბრაზიეები შეესაბამება ამ პარაგრაფის პირველ, მე-2 და მე-3 ქვეპარაგრაფებს. ლითონური ქვიშა ან ალუმინის ოქსიდის აბრაზიეები გამოიყენება შედარებით მცირე ფართობის მშრალი სილაჭავლური გაწმენდისათვის, რომლებიც გათვალისწინებულია ზედაპირების ლითონის თერმულად გაფრქვევის საფარით დაფარვისათვის, ადგილზე შედუღებისათვის, ისე, როგორც მითითებულია 1905.3(i) პარაგრაფში. კონტრაქტორმა უნდა უზრუნველყოს, რომ არალითონური აბრაზივის მარცვლების ზომა და ფორმა დასახული მიზნების ადეკვატური იყოს. გარდა ალუმინის ოქსიდისა, არალითონური აბრაზიეების რეციკლირება არ ხდება.

სველი სილაჭავლური გაწმენდა დაბალი წნევის ჰაერი / წყალი / აბრაზიული სისტემის გამოყენებით ადგილზე

12) თუ პროექტის მენეჯერის მიერ სხვაგვარად არ არის მითითებული, გამოიყენება დაბალი წნევის ჰაერი / წყალი / აბრაზიული სისტემა. ჰაერი / წყალი წნევა საქშენში არ უნდა აღემატებოდეს 7.0 კგ/სმ² და შენარჩუნებულ უნდა იყოს ამ დონეზე დაბლა. სისტემა შეიცავს მექანიკურ გამზომ დეტალს, რომელიც კონტროლირდება ოპერატორის მიერ, რათა საქშენში ხდებოდეს არალითონური აბრაზივის ჰაერი / წყალი ნარევის რაოდენობის რეგულირება ნულიდან მაქსიმუმამდე. აბრაზიული წმენდის განმავლობაში ჰაერის, წყლისა და აბრაზივის შერევა უნდა მოხდეს გულდასმით და ეს ნარევი დატანილ უნდა იქნას ზედაპირზე საქშენი მილაკის საშუალებით. სველი სილაჭავლური გაწმენდისას და მორეცხვისას ინჰიბიტორის გამოყენება დასაშვებია არ არის.

სველი სილაჭავლური გაწმენდა მაღალი წნევის წყალი / აბრაზიული სისტემა ან ულტრამაღალი წნევის წყლის სისტემის გამოყენებით ადგილზე

13) თუ პროექტის მენეჯერის მიერ სხვაგვარად არ არის მითითებული, წყლის წნევამ არ უნდა გადააჭარბოს 562 კგ/სმ² ან მაღალი წნევის სისტემის გამოყენებისას უნდა მოთავსდეს 1750-დან 2860 კგ/სმ²-მდე ფარგლებში. სისტემა შეიცავს მექანიკურ გამზომ დეტალს, რომელიც კონტროლირდება ოპერატორის მიერ, რათა საქშენში ხდებოდეს წყალში შერეული არალითონური აბრაზივის რაოდენობის რეგულირება ნულიდან მაქსიმუმამდე.

14) სველი სილაჭავლური გაწმენდისას, 60 წუთის განმავლობაში გაწმენდილი ზედაპირი გულდასმით უნდა მოირეცხოს ჰაერისა და წყლის ნარევით. უკვე გაწმენდილ და მორეცხილ ზედაპირზე დარჩენილი ნებისმიერი უცხო ნაწილაკები უნდა მოშორდეს. მორეცხვის შემდეგ ზედაპირი თავისუფალი უნდა იყოს ყოველგვარი კონტამინანტებისაგან. შემოწმება უნდა მოხდეს გარეცხვის დამთავრების შემდეგ.

სველი / მშრალი სილაჭავლური კომბინირებული გაწმენდა ადგილზე

15) სველი სილაჭავლური გაწმენდა დაბალი წნევის ჰაერი / წყალი / აბრაზიული სისტემის გამოყენებით (ამ პარაგრაფის მე-12 და მე-14 ქვეპარაგრაფების შესაბამისად) დროის მცირე ინტერვალის შემდეგ იცვლება მშრალად სილაჭავლური გაწმენდით, ამ პარაგრაფის მე-11 ქვეპარაგრაფის შესაბამისად.

16) ზედაპირის მომზადების სპეციფიკაცია სრულად უნდა იყოს დაცული, თავდაპირველად – სველი სილაჭავლური გაწმენდით და მორეცხვით მანამ, სანამ ჩატარდება მშრალად სილაჭავლური გაწმენდა. ზედაპირი უნდა გათავისუფლდეს ნარჩენებისაგან, სტანდარტის მოთხოვნების შესაბამისად.

სხვა მოთხოვნები

17) როდესაც ზედაპირის მომზადება ხდება მშრალი სილაჭავლური გაწმენდით, მაშინ სველი ან სილაჭავლური გაწმენდა უნდა ჩატარდეს თავდაპირველად, თუ სხვაგვარად არ არის გათვალისწინებული.

როდესაც საჭიროა სველი / მშრალი სილაჭავლური კომბინირებული მეთოდის გამოყენება, მხოლოდ მშრალი წმენდის ნაცვლად, მაშინ ზემოთ მითითებული მიმდევრობა შეიძლება შეიცვალოს უკუმიმდევრობით. სველი სილაჭავლური გაწმენდის დასრულების შემდეგ ზედაპირი უნდა გაიწმინდოს ამ პარაგრაფის მე-9 ქვეპარაგრაფის შესაბამისად მანამ, სანამ გამოვიყენებთ სველი სილაჭავლური გაწმენდის აპარატურას. მშრალად გაწმენდა და მშრალი სილაჭავლური გაწმენდა უნდა მოხდეს სველი სილაჭავლური გაწმენდის და ზედაპირის საჭირო მორეცხვის შემდეგ. ნებისმიერი მომზადებული ლითონის ზედაპირი დაცული უნდა იყოს შემდგომი სველი მეთოდების გავლენისაგან, მინიმუმ, 75 მიკრონის სისქის საღებავის მშრალი აკის დატანით.

მოხვეწა საამქროში და ადგილზე ზედაპირის მომზადების შემდეგ

18) სახვეწი დისკოები უნდა იყოს იმ ზომის, ფორმის და მარცვლოვანების, რომლებიც საჭიროა სპეციფიკური ოპერაციების ჩასატარებლად. ბრუნვის სიჩქარე უნდა შეესაბამებოდეს სამუშაოს თავისებურებას.

19) მოხვეწა უნდა ჩატარდეს სხვა მეთოდებით ზედაპირის მომზადების შემდეგ, გარდა იმ შემთხვევებისა, როდესაც საჭიროა, მივალწიოთ სილაჭავლური გაწმენდის ისეთ პროფილს, რომელიც მოითხოვს გაწმენდის ჩატარებას მოხვეწის შემდეგ.

20) ფოლადის მოხვეწით მომზადებული ზედაპირი დაცული უნდა იქნას საღებავის პირველი და შემდგომი ფენის დატანით მანამ, სანამ მოხდება გაწმენდა ან მიმდებარე ადგილების გასაწმენდად მომზადება.

1904 საწარმოო სტანდარტები სილაჭავლური წმენდისთვის, სილაჭავლური წმენდისთვის და მოხვეწვისთვის ზედაპირის მოსამზადებლად

1) სილაჭავლური წმენდით მისაღწევი ზედაპირის პროფილი, შესაბამისად, “წვრილი”, “საშუალო” ან “მსხვილი” (მოთხოვნისამებრ) უნდა შეესაბამებოდეს “აბრაზიული ქვიშაჭავლური წესით გაწმენდილი ზედაპირის შეფასებისთვის ზედაპირის პროფილეს შედარების” (Surface rofile Comparator for the ssesment of brasive last Cleaned Surfaces) დაწესებულ ლიმიტებს, S IS 8503-1, S 7079-C1-ის მიხედვით.

2) სილაჭავლური წესით გაწმენდილი ზედაპირები თავისუფალი უნდა იყოს ლითონის პატარა წვეტიანი ნარჩენებისაგან, რომლებიც “არასტანდარტულ პიკებად” იწოდება და წარმოიქმნება აბრაზიული ნაწილაკებისაგან. ყოველი ასეთი წანაზარდი, რომელიც აზიანებს დაცვის სისტემას, მოცილებულ უნდა იქნას.

3) გაგლინვის პროცესით გამოწვეული უსწორმასწოროებები (პატარა წვეტიანი წანაზარდები), რომლებიც ჩანს სილაჭავლური გაწმენდის შემდეგ და, რომლებმაც შეიძლება დააზიანოს დამცავი სისტემა, უნდა მოშორდეს. ამ მიზეზით დაზიანებული ზედაპირები უნდა მომზადდეს მოსახვეწად ან სილაჭავლური გარეცხვისთვის, რათა ფოლადი მივიყვანოთ 1907.1-ე ქვეპარაგრაფის მოთხოვნებთან შესაბამისობაში. წვეტიანი კუთხეები უნდა მომრგვალდეს. თუ მანამდე გამოყენებულია თერმულად გაფრქვეული ლითონის საფარი, მაშინ ზედაპირები უნდა გაიწმინდოს სილაჭავლური წმენდის გამოყენებით.

4) ფოლადის ზედაპირები, რომლებიც მომზადებულია კონტრაქტში აღწერილი მეთოდებით, ისე უნდა დამუშავდეს, რომ სრულიად თავისუფალი იყოს დამზიანებელი კონტამინანტებისაგან.

5) სილაჭავლური მეთოდით ზედაპირის მომზადებისას დაცული უნდა იყოს ვიზუალური შეფასების ერთი ან მეტი შემდეგი სტანდარტი:

- (i) Sa3 to S IS 8501-1, S7079- 1
- (ii) Sa2 to S IS 8501-1, S7079- 1
- (iii) Sa2 to S IS 8501-1, S7079- 1

6) დამატებით, სილაჭავლური მეთოდით ზედაპირის მომზადების შემდეგ Sa3 ან Sa2 ხარისხით ზედაპირის პროფილი, ფაქტობრივად, თავისუფალი უნდა იყოს მასზე მიწებებული აბრაზიული ნაწილაკებისაგან, რომლებიც ჩანს ათჯერადი გადიდების ლუპაში. თუ ზედაპირი არ აკმაყოფილებს ამ მოთხოვნას, იგი ხელახლა უნდა დამუშავდეს სილაჭავლური მეთოდით. საჭიროების შემთხვევაში, შეიძლება გამოყენებულ იქნას სხვა სპეციფიკაციაც.

7) “დამაზიანებელი ნარჩენები” და “კონტამინანტები”:
მომზადებული ზედაპირები თავისუფალი უნდა იყოს “დამაზიანებელი ნარჩენებისაგან” და “კონტამინანტებისაგან”, რათა მათმა არსებობამ არ გამოიწვიოს დამცველი სისტემის საჭირო ხანგრძლივობის შემცირება.

8) “გაპრიალებული ფოლადი”:
ამ სტანდარტით მომზადებული და დეფექტებისაგან თავისუფალი ზედაპირი მოხვეწის შემდეგ ღია შეფერილობის უნდა იყოს.

1905 საწარმოო სტანდარტები სილაჭავლური, სილაჭავლური მეთოდებით, მოხვეწით ფოლადის საფარის ზედაპირის მოსამზადებლად

1) საფარი ფენის დატანამდე ზედაპირი თავისუფალი უნდა იყოს:

- (i) თვალით დასანახი ბზინვარებისაგან;
- (ii) საღი საღებავის ქვეშ დეფექტიანი საღებავისაგან;
- (iii) დეფექტიანი საღებავისაგან Sa3 ან Sa2 ხარისხის ფოლადზე;
- (iv) დეფექტიანი საღებავისაგან გაპრიალებულ ფოლადზე;
- (v) დეფექტიანი საღებავისაგან საღ ლითონურ საფარზე;

- (vi) დეფექტიანი საღებავისაგან გაპრიალებულ ფოლადის საფარის ქვეშ;
- (vii) ლითონის დეფექტიანი საფარისაგან საღი ლითონური საფარის ქვეშ;
- (viii) ლითონის დეფექტიანი საფარისაგან ღიად წვევადი ფოლადის საფარის ქვეშ;
- (ix) ლითონის დეფექტიანი საფარისაგან Sa3 ან Sa2 ხარისხის ფოლადის ქვეშ;
- (x) ლითონის დეფექტიანი საფარისაგან ღიად წვევადი ფოლადის ქვეშ;
- (xi) დამზიანებელი კონტამინანტებისაგან.

2) ზემოთ მითითებული საწარმოო სტანდარტების ტერმინების განსაზღვრა შემდეგნაირია:

- (i) Sa3 ან Sa2 ხარისხი, როგორც ნაჩვენებია 1904.5-ე ქვეპარაგრაფში;
- (ii) “ღიად წვევადი ფოლადი” 1904.8-ე ქვეპარაგრაფის მიხედვით;
- (iii) “დამზიანებელი კონტამინანტებისაგან თავისუფალი”, 1904.7-ე ქვეპარაგრაფი;
- (iv) “გაპრიალებული ლითონით დაფარვა” სილაჭავლური წმენდის შედეგად, რომლის ზედაპირი თავისუფალია კოროზიული ნივთიერებებისაგან და მთლიან ფართზე ერთნაირი ღია შეფერილობისაა;
- (v) “დეფექტიანი ლითონური საფარი” – საფარი, რომელზეც ჩანს რღვევის ნიშნები, დაჟანგვის სხვადასხვა ინტენსიურობა ან სხვა კოროზიული ფაქტორები.
- (vi) “საღი ლითონური საფარი”, რომელიც შეესაბამება 1909.2-ე ქვეპარაგრაფს სილაჭავლური წმენდით შექმნილი საფარი, რომელსაც აქვს შემცირებული სისქე 1908.1 ქვეპარაგრაფის შესაბამისად.
- (vii) “დეფექტიანი საღებავი” – საღებავი, რომელზეც ჩანს დაშლის, დაჟანგვის ნიშნები, თანაბრად არ არის განაწილებული ზედაპირზე; შეინიშნება არა ადეკვატური შეჭიდულობა ზედაპირთან ან სხვა დამზიანებელი ნივთიერებების კვალი.
- (viii) “საღი საღებავი” – საღებავი, რომელიც საღია ლითონის სუბსტრატის ქვეშ.

3) 1906, 1907 და 1908 პარაგრაფებში გამოყენებული ტერმინების განსაზღვრა შემდეგნაირია:

- (i) “აღდგენილი” საფარი. თუ პროექტის მენეჯერის მიერ სხვაგვარად არ არის მითითებული, როდესაც ხდება საღებავიანი ან მისი მსგავსი თერმულად გაფრქვეული ლითონის საფარის აღდგენა, აღდგენილი ზედაპირის და საფარი მასალის სტანდარტები უნდა შეესაბამებოდეს საწყის სტანდარტებს. თერმულად გაფრქვეული ლითონის საფარზე საღებავის დაზიანებული სისტემების რესტავრაცია უნდა მოხდეს მშრალად, სილაჭავლური წმენდის მეთოდით. თუ აღდგენის პროცესში საღებავი ფენის ან ლითონის საფარის სისქე მცირდება, ზედაპირის მომზადება უნდა მოხდეს სპეციფიკაციის მოთხოვნების შესაბამისად.
- (ii) “აღდგენილი” ზედაპირის მომზადება. თუ პროექტის მენეჯერის მიერ სხვაგვარად არ არის მითითებული, საჭიროა პირველადი სტანდარტის დაცვა. თუ თერმულად გაფრქვეული ლითონის საფარის გამოყენება ხდება, მაშინ არსებული საფარი უნდა რესტავრირდეს მშრალად, სილაჭავლური წმენდის მეთოდით, ლითონური ქვიშის აბრაზივის ან ალუმინის ოქსიდის გამოყენებით.
- (iii) “აღვილობრივი დაზიანებები”. დამცავი შრის ან სისტემის იზოლირებული, ცალკეული დაზიანებები იწვევს მნიშვნელოვან მექანიკურ დაზიანებებს.

4) დასაშვები, ნარჩენი თერმულად გაფრქვეული ალუმინი

როდესაც სუფთა ფოლადი გამოიშვლება ზედაპირის რემედიაციური მომზადების პროცესში, და თერმულად გაფრქვეული ალუმინის საღი შრის დანით აფხეკვა არ ხერხდება, მისი დატოვება შეიძლება სილაჭავლური წმენდის შრის ქვეშ.

1906 შეპირაპირების ტექნოლოგიის პროცედურა

სამაგრები, შეპირაპირების მასალები და შეპირაპირების საწყისი მასალები, შედუღების დასრულებამდე, საამქროში და სამშენებლო მოედანზე

სამაგრები, ჭანჭიკების, ქუროების და საყელურების ჩათვლით

1) საფარგარეშე სამაგრების ზედაპირები საბოლოოდ აწყობამდე თავისუფალი უნდა იყოს ზეთის ან ცხიმის ყოველგვარი კვალისაგან.

2) თუ პროექტის მენეჯერის მიერ სხვაგვარად არ არის მითითებული, ხრახნიანი სამაგრები გაღვანიზირებულ ფოლადის კონსტრუქციებში ან გაღვანიზებულ კონსტრუქციებში, რომლებიც უნდა შეიღებოს, გაღვანიზირებული უნდა იყოს ცხლად დაფარვით. ცხლად დაფარვით გაღვანიზირებული სამაგრები, რომლებიც უნდა შეიღებოს, აწყობამდე უნდა დაიფაროს მისაწებებელი მასალით.

3) ლითონური საფარი იმ სამაგრების ზედაპირებზე, რომლებიც უნდა შეიღებოს, უნდა იყოს:

- (i) თავისუფალი ზეთისა და ცხიმის ყოველგვარი კვალისაგან და შემდეგ დამუშავებული მიწებებისთვის საჭირო მასალით; ან
- (ii) დამუშავებული იმავე დროს, როდესაც – საწყისი მასალა, სადაც სამაგრები უკვე აწყობილია ამ პარაგრაფის 24-ე ქვეპარაგრაფის შესაბამისად.

გარდა (ii) მუხლით გათვალისწინებული სამაგრებისა, დანარჩენები უნდა გაირეცხოს წნევიანი წყლით და შემდეგ გაშრეს აწყობამდე, სულ მცირე, ერთი საათის და, მაქსიმუმ, ოთხი საათის შემდეგ იმ დროიდან, როდესაც ზედაპირზე წაესვა მისაწებებელი მასალა.

4) სამაგრები, რომელთა დამაგრება გაძნელებულია კოროზიის გამო, უნდა შეიცვალოს.

პირაპირების მასალა და საწყისი მასალა პირაპირებში

5) შეპირაპირების მასალის საწყისი სილაჭავლური წმენდის და შეპირაპირების საწყისი მასალის სტანდარტი, სულ მცირე, ადეკვატური უნდა იყოს საწყისი მასალის სტანდარტისა. მანამ, სანამ ადგილზე გაკეთდება შეპირაპირება, საკონტაქტო ზედაპირები უნდა რესტავირდეს ხარისხის ან საღი ლითონური საფარის შესაბამისად.

შეპირაპირებებთან, რომლებიც შესრულებულია მაღალი სიმტკიცის მქონე ფრიქციული დამჭერებით და დაძაბულობის საკონტროლო ჭანჭიკებით

6) მხოლოდ სრულად შეღებილი ფოლადის კონსტრუქცია:

საწყის მასალაზე გამოყენებული საქშენი ალებულ უნდა იქნას 10–15 მმ პირაპირის პერიმეტრის შიგნით. შემაერთებელი მასალის გარე ზედაპირები და კუთხეები მიიღება კონტრაქტორის შერჩევით.

7) ფოლადის კონსტრუქცია მხოლოდ პირაპირებზე თერმულად გაფრქვეული ლითონის საფარით, რომელიც მთლიანად უნდა შეიღებოს:

თუ პროექტის მენეჯერის მიერ სხვაგვარად არ არის განსაზღვრული, პირაპირების საკონტაქტო ზედაპირებზე უნდა გამოიყენონ თერმულად გაფრქვეული ლითონური საფარი. საწყისი მასალის საკონტაქტო ზედაპირებზე თერმულად გაფრქვეული ლითონის საფარი აღებულ უნდა იყოს 10 – 15 მმ-ით პირაპირის პერიმეტრის გარეთ. საწყის მასალაზე გამოყენებული საქშენის ზომები შეადგენს 10-დან 15 მმ-მდე პირაპირების პერიმეტრის შიგნით. შეპირაპირების მასალის გარე ზედაპირებზე და კუთხეებზე თერმულად გაფრქვეული ლითონის საფარი აღუმინის ეპოქსიდთან (ორი – პაკეტი) ერთად უნდა იქნას აღებული.

8) ფოლადის კონსტრუქციაში თერმულად გაფრქვეული ლითონის საფარით და ნაწილობრივად ჰერმეტიზირებული ან სრულად შეღებილი:

თუ პროექტის მენეჯერის მიერ სხვაგვარად არ არის მითითებული, თერმულად გაფრქვეული ლითონის საფარი გამოყენებულ უნდა იქნას პირაპირების საკონტაქტო ზედაპირებზე და საპირაპირო მასალების გარე ზედაპირებზე და კუთხეებზე. საწყის მასალაზე გამოყენებული ჰერმეტიკი უნდა ავიღოთ 10 – 15 მმ პირაპირის პერიმეტრის შიგნით. შეპირაპირების მასალის გარე ზედაპირებზე და კუთხეებზე თერმულად გაფრქვეული ლითონის საფარი აღებულ უნდა იქნას აღუმინის ეპოქსიდთან ერთად (ორი – პაკეტი).

9) ფოლადის კონსტრუქციაში, რომელიც გაღვანიზირებულია ცხლად ან შეღებილია მთლიანად:

პირაპირებში ყველა მასალა უნდა იყოს ცხლად გაღვანიზირებული. თუ პირაპირების გაკეთებამდე გამოიყენება წებვა ან პირველადი ქვედა საფარი, ისინი უნდა ავიღოთ 10 – 15 მმ სისქისა პირაპირის პერიმეტრის შიგნით, იგივე საფარი უნდა იქნას გამოყენებული საპირაპირო მასალის გარე ზედაპირებზე და კუთხეებზე.

10) საპირაპირო მასალის გარე ზედაპირებზე გამოსაყენებელი დამცავი საღებავი ფენის სისქე აწყობამდე ნებისმიერ მაღალი სიმტკიცის მქონე ფრიქციული დამჭერისა და დაძაბულობის საკონტროლო ჭანჭიკების ხმარებისას არ უნდა აღემატებოდეს 20 მიკრონს.

პირაპირები არაფრიქციული ჭანჭიკებით

11) საამქროში პირაპირების გაკეთებისას ყველა სახეობის ფოლადის კონსტრუქციაში, გარდა ცხლად გაღვანიზებული ფოლადის კონსტრუქციისა, თავდაპირველად გამოიყენება თერმულად გაფრქვეული ლითონის საფარი საწყის და საპირაპირე მასალაზე.

შესაღებად განკუთვნილი პირაპირის უშუალოდ აწყობამდე პირაპირის საკონტაქტო ზედაპირებზე გამოიყენება პირველადი ქვესაფარი და პირაპირი კეთდება, სანამ საღებავი ჯერ კიდევ სველია.

12) ადგილზე პირაპირების გაკეთებისას ყველა სახეობის ფოლადის კონსტრუქციაში, გარდა ცხლად გაღვანიზებული ფოლადის კონსტრუქციისა, თუ პროექტის მენეჯერის მიერ სხვაგვარად არ არის მითითებული, ყველა ზედაპირი, გარდა სამაგრი ზედაპირებისა, საამქროში ღებულობს დამცავ სისტემას, რომელიც გამოიყენება საწყის მასალაში.

13) ცხლად გაღვანიზებული ფოლადის კონსტრუქციის ყველა პირაპირში შეიძლება გამოყენებულ იქნას მიწებებისთვის საჭირო და საამქროს საფარი. როდესაც ცხლად გაღვანიზებული ფოლადის კონსტრუქცია ადგილზე უნდა შეიღებოს, მიწებების ხელშემწყობი მასალა და საღებავი გამოიყენება საპირაპირე მასალაზე, პირაპირის გაკეთების შემდეგ.

შესადულებელი პირაპირები

14) ფოლადის ყველა კონსტრუქციაში – საამქროსა და ადგილზე, შესადულებელი ზედაპირები რესტავირებულ უნდა იქნან Sa2 ან ლიად წვევადი ფოლადის ხარისხის შესაბამისად და თავისუფალი უნდა იყოს დამცავი ან სხვა რომელიმე შრისაგან, უშუალოდ, შედულების დაწყების წინ.

მასალა, ასაწყობი პირაპირების საამქრო მომსახურება ან შედულება ხდება მოგვიანებით სამშენებლო მოედანზე.

პირაპირები მაღალი სიმტკიცის მქონე ფრიქციული დამჭერებით და დაძაბულობის საკონტროლო ჭანჭიკებით

15) საღებავის საფარი, საღებავის პირველადი საფარის გამოკლებით, დატანილ უნდა იქნას 30 მმ ინტერვალით დაწყებული 10 მმ-დან პირაპირის პერიმეტრიდან.

პირაპირები არაფრიქციული ჭანჭიკებით

16) თუ პროექტის მენეჯერის მიერ სხვაგვარად არ არის მითითებული, საამქროში საღებავის საფარის დატანის მოთხოვნა არ არის.

შესადულებელი პირაპირები

17) თერმულად გაფრქვეული ლითონური საფარი მოშორებულ უნდა იყოს შედულებიდან, სულ მცირე, 15-ჯერ უფრო მეტი მანძილით, ვიდრე ფოლადის სისქეა შედულების ადგილას და, მაქსიმუმ, 300 მმ-ით პირაპირიდან. დარჩენილი არე დაფარული უნდა იყოს გაფრქვეული ნაპერწკლებისაგან. ცხლად გაღვანიზების შემთხვევაში, არე, მინიმუმ, 5 მმ-ით უნდა დაშორდეს შედულების კუთხეს. საღებავის საფარი დაშორებულია 30 მმ-იანი ინტერვალით და, მინიმუმ, 10 მმ-ით პირაპირიდან ან თერმულად გაფრქვეული ლითონის საფარის კუთხიდან, როცა ხდება საღებავის მეორე ფენის დატანა.

დამთავრებულ პირაპირებთან

18) პირაპირების დამთავრებიდან 14 დღის განმავლობაში პირაპირის საწყისი მასალა უნდა მომზადდეს ამ პარაგრაფის მე-19 და 23-ე ქვეპარაგრაფების მიხედვით, ხოლო სამაგრები – ამ პარაგრაფის 24-ე და 26-ე ქვეპარაგრაფების მიხედვით.

ჭანჭიკებიან პირაპირებთან

19) მთლიანად შეღებილ ფოლადის კონსტრუქციაში სილაჭავლურად გაწმენდილი ზედაპირი უნდა მომზადდეს მშრალი სილაჭავლური წმენდის ხერხით, რათა მოხდეს რესტავირება და ზედაპირი მივიყვანოთ სტანდარტის იმ მოთხოვნებთან შესაბამისობაში, რომლებიც გათვალისწინებულია საამქროში ან ადგილზე დამუშავებით.

20) ფოლადის ისეთ კონსტრუქციაში, რომელშიც თერმულად გაფრქვეული ლითონური საფარით დაფარულია მხოლოდ პირაპირები, ხოლო კონსტრუქცია შეღებილია, თერმულად გაფრქვეული ლითონის საფარი უნდა მომზადდეს მშრალი სილაჭავლური წმენდის ხერხით, რათა მოხდეს ზედაპირის რესტავირება და მისი სტანდარტის მოთხოვნებთან შესაბამისობაში მოყვანა.

21) ფოლადის ისეთ კონსტრუქციაში, რომელიც მთლიანად არის დაფარული თერმულად გაფრქვეული ლითონური საფარით ან მთლიანად არის შეღებილი, თერმულად გაფრქვეული ლითონური საფარი უნდა მომზადდეს ამ პარაგრაფის მე-20 ქვეპარაგრაფის მოთხოვნის შესაბამისად.

22) ცხლად გაღვანიზებული ან ცხლად გაღვანიზებული და მთლიანად შეღებილი ფოლადის კონსტრუქციაში ზედაპირი უნდა იყოს თავისუფალი ყოველგვარი დამზიანებელი კონტამინანტებისაგან სველად წმენდის დროს.

შესადულებელ პირაპირებთან

23) ფოლადის კონსტრუქციებში შედულება უნდა განხორციელდეს იმ მეთოდების და სტანდარტების შესაბამისად, რომლებიც აღწერილია 1911.6 ქვეპარაგრაფში საამქროში და ადგილზე მუშაობისას. შედულებასთან მიმდებარე არეც ანალოგიურად უნდა მომზადდეს. ცხლად გაღვანიზებული ფოლადის კონსტრუქციის ადგილზე შედულებისას ზედაპირები უნდა დამუშავდეს 1907.8-ე ქვეპარაგრაფის მიხედვით.

დამჭერების ზედაპირები

24) დაუფარავი და დროებით დაფარული დამჭერები თავისუფალი უნდა იყოს ზეთისა და ცხიმის კვალისაგან და უნდა დამუშავდეს საქმენით წმენდის მეთოდით Sa2 ხარისხამდე, საშუალო პროფილით, სანამ მოხდება მისი შეღებვა.

25) ლითონის საფარით დაფარული დამჭერები, რომელთა დამუშავება მოხდა წებადი ფენის გამოყენებით, აწყობამდე უნდა გაიწმინდოს მშრალი წმენდის მეთოდით, შემდეგ გაიაროს ზედაპირის საბოლოოდ მომზადების პროცედურა და მხოლოდ ამის შემდეგ შეიღებოს.

26) დამჭერები, რომლებიც თერმულად გაფრქვეული ლითონით დაიფარა აწყობის შემდეგ უნდა გაიწმინდოს Sa3 ხარისხის შესაბამისად, საშუალო პროფილით, ღია ფერის რკინის მარცვლების ქვიშით, სხმული ფოლადით ან ალუმინის ქანკით.

შემჭიდროება პირაპირებთან ან გაღუნულ ადგილებთან

27) ჭანჭიკებიანი პირაპირები ან ასაწყოები სექციები თავისუფალი უნდა იყოს წყლისაგან, რომელმაც ჩააღწია გაღუნულ ადგილებში.

როდესაც გაშრობა დამთავრდება ან ზედაპირი მშრალია მომზადების შემდეგ, წვრილი ღრეხოები პირაპირების პერიმეტრის ან გარუნული ადგილების გასწვრივ უნდა ამოივსოს საღებავის ქვედა შრის დატანით. ყველა ღრეხო უნდა შემჭიდროვდეს სათანადო შემამჭიდროებლით, რომელიც შეესაბამება შეღებვის შერჩეულ სისტემას.

ღრეხოების ინდიკატორი დამჭერების ან საყელურების ღრეხოებისა და კოტების შემჭიდროება

28) ღრეხოები უნდა შემჭიდროვდეს ჯაგრისის გამოყენებით და ისეთი სახეობის პირველადი ქვედა შრის დატანით, რომელიც გამოყენებულია მიმდებარე არეებზე.

1907 ზედაპირის მემანიპური დაზიანების ან სხვა სახის დეფექტების აღმოფხვრის პროცედურა

1) პატარა ღრეხების ნიშნები, სხვა სახის დეფექტები პატარა ღრეხების სახით ფოლადის სუბსტრატზე ან ლითონურ საფარზე უნდა აღმოფხვრას სილაჭავლური წმენდით ან მოხვეწით, სანამ არ მიიღწევა ღია ფერის ლითონის საფარი, ხოლო ზედაპირი თავისუფალი იქნება წვეტიანი შევრილებებისაგან ან დაზიანებებისაგან კონტურის გასწვრივ. მოუმზადებელ ზედაპირზე შემჩნეული დაზიანებები უნდა აღმოფხვრას, სანამ დაიწყო სილაჭავლურ წმენდას. სილაჭავლური წმენდის პროფილი უნდა რესტავირდეს იმგვარად, რომ შესაძლებელი იყოს თერმულად გაფრქვეული ლითონური საფარის დატანა შემდგომი საღებავის ფენით. ფოლადის ზედაპირზე სხვა სახის დეფექტები, წვრილი ნაპრალების და ჩანართების სახით,

რომლებიც აღწერილია 1904.3-ე ქვეპარაგრაფში, უნდა აღმოიფხვრას ანალოგიური წესით.

2) იმ შემთხვევაში, თუ დაზიანებულია მხოლოდ საღებავის საფარი, ზედაპირის მომზადება უნდა მოხდეს სილაჭავლური ან სილაჭავლური წმენდით. შემდეგ საღებავის საფარი უნდა რესტავრირდეს.

3) როდესაც ხდება ორპაკეტიანი საღებავი სისტემის რესტავრაცია სილაჭავლური წმენდით მომზადებულ ზედაპირზე, უნდა შემოწმდეს საღებავის პირველადი შრის დატანის სიმჭიდროვე S IS 4624, S 3900- 10 ან S 22063 დანართი მეთოდი 1 მიხედვით, სანამ დავიტანთ შემდგომ შრეს. სილაჭავლური წმენდით დამუშავებულ ზედაპირზე პირველი საფარის შრე უნდა შესრულდეს ალუმინის ეპოქსიდის (ორპაკეტიანი) დატანით.

4) როდესაც ხდება თერმულად გაფრქვეული ლითონური საფარის ცალკეული ადგილების, სილაჭავლური წმენდის ან მოხვეწის მეთოდებით მომზადებული ზედაპირის რესტავრაცია, თერმულად გაფრქვეულ ლითონურ საფარსა და ფოლადის სუბსტრატის ყველა გაშიშვლებულ ადგილზე შემჩნეული დეფექტები უნდა მოცილებულ იქნას დაუყოვნებლივ მშრალი სილაჭავლური წმენდით, სანამ ხელახლა იქნება დატანილი თერმულად გაფრქვეული ლითონური საფარი.

5) საამქროში ყველა დაზიანებული თერმულად გაფრქვეული ლითონური საფარი საღებავის დაზიანებულ საფართან ერთად უნდა რესტავრირდეს.

6) ადგილზე მუშაობისას, მცირე ფართობის არეების გამოკლებით, ამ პარაგრაფის მე-7 ქვეპარაგრაფით ნებადართულ შემთხვევებში, დაზიანებული თერმულად გაფრქვეული ლითონური საფარი საღებავის დაზიანებულ საფართან ერთად უნდა რესტავრირდეს, მინიმუმ, 150 მიკრონის სისქის თერმულად გაფრქვეული ლითონური საფარით.

7) ადგილზე მუშაობისას გაფრქვეული ლითონური საფარის იზოლირებულ მცირე ფართობის არეებსა და საღებავი ფენის სისტემაში არსებული დაზიანებები უნდა აღმოიფხვრას მას შემდეგ, როცა ზედაპირი მომზადდება პირველი ქვეპარაგრაფის მიხედვით; თერმულად გაფრქვეული ლითონური საფარი გადატანილ უნდა იქნას პირველადი ქვედა შრიდან 100 მიკრონით. მიმდებარე ადგილების საღებავიანი საფარი უნდა რესტავრირდეს მითითებული წესით.

8) საამქროში, ცხლად გაღვანიზებული ზედაპირის შემთხვევაში, პატარა იზოლირებული არეები, 40 მმ²-ზე მეტი, რაც არ აღემატება კომპონენტის მთლიანი ფართის 0.5%-ს ზედაპირის დამუშავების შემდეგ, შეიძლება გარემონტდეს ღლობის დაბალი ტემპეპატურის თუნუქის შენადნობით, იმ პირობით, რომ ყველა დაზიანებული ადგილის ჯამური ფართი არ აღემატება კომპონენტის მთლიანი ფართის 0.5%-ს. თუ ეს ლიმიტი დარღვეულია, მაშინ უნდა მოხდეს დაზიანებული კომპონენტების ხელახალი გაღვანიზება.

იზოლირებული დაზიანებული ადგილები, საერთო ფართობით 40 მმ²-ზე მეტი, ცხლად გაღვანიზებულ ზედაპირზე, რომელიც ექვემდებარება შეღებვას ან უკვე შეღებილია, შეიძლება გარემონტდეს ღლობის დაბალი ტემპეპატურის თუნუქის შენადნობით მას შემდეგ, რაც ზედაპირი უკვე მომზადებულია. ალტერნატიულ ვარიანტში, მთლიანი დაზიანებული არე, ფოლადის გაშიშვლებული სუბსტრატის ჩათვლით, ზედაპირის მომზადების შემდეგ დაიფარება წებადი თხელი ფენით და გაიწმინდება სველი წმენდის მეთოდით 1903.9 ქვეპარაგრაფის მიხედვით. საბოლოოდ გაშრობის შემდეგ უნდა დაიფაროს თუნუქის ფოსფატის სწრაფად შრობადი ეპოქსიდის ორი, სათითაოდ ორივე მშრალი აფსკის მინიმალური სისქე 70 ან 75 მიკრონი. წებადი ფენა (აქტივატორი) არ უნდა იქნეს გამოყენებული საღებავის არსებულ ფენაზე.

9) თუ ადგილზე აღმოჩნდა, რომ ცხლად გაღვანიზებული კომპონენტები მცირე ფართობზეა დაზიანებული, მაშინ მათი რემონტი შეიძლება ამ პარაგრაფის მე-8

ქვეპარაგრაფის მიხედვით და დაიფარება თუნუქით მდიდარი ნაერთის, მინიმუმ, 75 მიკრონი სისქის მშრალი აფსკით, რომელიც შესრულებულია S 4652 მიხედვით. ალტერნატიულ ვარიანტში შესაძლებელია კომპონენტების ხელახალი გაღვანიზება.

10) იმ შემთხვევაში, როდესაც საჭიროა მხოლოდ საღებავის ფენის რესტავრაცია ან თერმულად გაფრქვეული ლითონის საფარის გადანაცვლება ან რესტავრირება, ანდა – ცხლად გაღვანიზების შეცვლა შედეგით, მაშინ საღებავის ფენის კუთხეები ან ლითონის საფარის მიმდებარე ადგილები უნდა დამუშავდეს სრულყოფილი შედეგის ან სრულყოფილი ლითონური საფარის კონდიციამდე. ეს სამუშაო უნდა შესრულდეს სილაჭავლური ბოლო გაწმენდის წინ ამ პარაგრაფის მე-4 ქვეპარაგრაფის მითითებების შესაბამისად.

11) მისაწებელი, რომელიც გამოყენებულ იქნა ფენით დაფარულ უბნებს გარეთ, დაუყოვნებლივ უნდა მოცილდეს სველად წმენდის საშუალებით.

12) საამქროში გაშიშვლებული ზედაპირების დაფარვის დრომ არ უნდა გადააცილოს იმ სპეციფიკაციას, რომელიც განსაზღვრულია 1914-ე პარაგრაფით.

ადგილზე დაფარვა უნდა დაიწოს დაუყოვნებლივ დაზიანებული არეების ზედაპირის მომზადების შემდეგ, ამისთვის განკუთვნილი სტანდარტებთან სრულ შესაბამისობაში და გაგრძელდეს იმის მიხედვით, თუ რა მიმდევრობით და რა დროში ხდება ცალკეული არეების საფარი ფენის გაშრობა, რათა დატანილ იქნას დაფარვის ზედა შრე.

1908 დამცავ საფარში ლოკალური დაზიანებების აღმოფხვრის პროცედურა

1) საამქროში საღებავის დაზიანებული საფარი და თერმულად გაფრქვეული ლითონური დაზიანებული საფარი უნდა რესტავრირდეს. ნებადართულია მხოლოდ სილაჭავლური წმენდით კონდიციამდე მიყვანა. თუ თერმულად გაფრქვეული ლითონური საფარი დაზიანებულია ან შემცირებულია მინიმალური სისქის 80%-ზე ნაკლები რაოდენობით, იგი სილაჭავლური მეთოდით წმენდამდე ექვემდებარება რესტავრაციას.

2) სამშენებლო მოედანზე, საღებავის დაზიანებული საფარი და თერმულად გაფრქვეული ლითონის დაზიანებული საფარი უნდა რესტავრირდეს:

- (i) სილაჭავლური წმენდა შედეგის სადი საფარიდან ღია ფერის ფოლადის ზედაპირამდე; ან
- (ii) სილაჭავლური წმენდა Sa2 ხარისხამდე

არსებობს ნებადართული მეთოდები ზედაპირის მომზადებისა ფოლადის სუბსტრატზე საღებავი ფენის რესტავრაციისათვის.

3) საამქროში და ადგილზე, თუ ცხლად გაღვანიზებულ კომპონენტებს დაზიანების ისეთი ნიშნები ეტყობა, როგორცაა ბუშტუკები და ჟანგი, საფარი ხელახლა უნდა იქნეს გაღვანიზებული.

4) საამქროსა და ადგილზე ცხლად გაღვანიზებულ ზედაპირზე განლაგებული საღებავის დაზიანებული საფარი ექვემდებარება აღდგენას. დაზიანებული ზედაპირის მომზადება უნდა მოხდეს სილაჭავლური წმენდით. ცხლად გაღვანიზებული ისეთი არეები, რომლებიც სადია და შიშვლდება საღებავი ფენის ზოგიერთ ადგილას, საჭიროების შემთხვევაში, უნდა დამუშავდეს სილაჭავლური წმენდით, რათა უზრუნველყოფილ იქნას წებადი ფენის დატანა და შედეგა. თუ ცხლად გაღვანიზებული ზედაპირი დაზიანებულია ან შემცირებულია სილაჭავლური წმენდის მინიმალური სისქის 80%-ზე ნაკლებად, კომპონენტი საჭიროებს ხელახლა გაღვანიზებას.

5) უნდა შესრულდეს 1907.3,4,10,11-ე და 12-ე ქვეპარაგრაფების მოთხოვნები.

1909 ლითონის საფარი

ცხლად გალვანიზებული საფარი

1) თუ პროექტის მენეჯერის მიერ სხვაგვარად არ არის მითითებული, მაშინ ცხლად გალვანიზებული საფარი უნდა დამზადდეს S IS 1461 მიხედვით, შემდეგნაირად:

- (i) ინჰიბიტორებული მარილმჟავა, სიმკვრივით, არაუმეტეს 18%-ისა და 15-დან 25⁰ C ტემპერატურის ინტერვალში, ან ინჰიბიტორებული გოგირდმჟავა, სიმკვრივით არაუმეტეს 18%-ისა და ტემპერატურულ ინტერვალში 60-დან 80⁰ C-მდე, უნდა იქნას გამოყენებული.
- (ii) მჟავაში კომპონენტები არ უნდა იქნას ჩაშვებული იმაზე მეტი ხნით, ვიდრე საჭიროა ზედაპირის გასასუფთავებლად შემდგომი ცხლად გალვანიზაციისათვის. ამოჭმისა და გალვანიზების აბაზანებს შორის კომპონენტები უნდა გაირეცხოს მტკნარი წყლით.
- (iii) კომპონენტების ზედაპირები, რომლებიც ცხლად იქნა გალვანიზებული, წინასწარ უნდა გამოშრეს, ვიდრე ჩაუშვებთ გამლღვარ თუნუქში.
- (iv) გამდინარე წყლის ნაკადით მჟავას ყოველგვარი კვალი ჩარეცხილ უნდა იქნას დაუყოვნებლივ ამოჭმის შემდეგ.
- (v) ცხლად გალვანიზებული საფარი უნდა იყოს გლუვი და ამოჭმული ლაქებისაგან თავისუფალი.
- (vi) შესაძლებად გათვალისწინებული, ცხლად გალვანიზებული ზედაპირის დამაზიანებელი კონტამინანტები უნდა მოცილდეს სველი წმენდის მეთოდით 1903.9-ე ქვეპარაგრაფის მიხედვით. ზედაპირები, რომლებიც უნდა შეიღებოს, არ უნდა დამუშავდეს ქრომატით.
- (vii) ცხლად გალვანიზების შემთხვევაში, ღრუ პროფილში მოწყობილი სავენტილაციო სვრელები უნდა ამოივსოს გალვანიზების დაწყებამდე და შეღებვამდე.

თერმულად გაფრქვეული ლითონის საფარი

2) თუ პროექტის მენეჯერის მიერ სხვაგვარად არ არის მითითებული, თერმულად გაფრქვეული ლითონის საფარი უნდა შესრულდეს S 22063 მიხედვით, შემდეგნაირად:

- (i) ალუმინის საფარი, მინიმუმ, ისეთი ხარისხის უნდა იყოს, რომელიც შეესაბამება 1 99.5 (1050) of IS 209-1 მოთხოვნებს. თუნუქის საფარს უნდა ჰქონდეს შედგენილობა Zn 99.99 of IS 752 ტიპის შესაბამისად.
- (ii) საფარის სიქე უნდა იყოს არანაკლებ 100 მიკრონისა.
- (iii) თერმულად გაფრქვეული ლითონის საფარის მიკერის (მიწებების) ძალა უნდა იყოს არანაკლებ:

ალუმინისთვის 50 კგძ/სმ²
თუთისთვის 50 კგძ/სმ²

- (iv) თერმულად გაფრქვეული ლითონის საფარი დატანილ უნდა იქნას უწყვეტად ყოველ 0.5 მ² ფართობზე.
- (v) ცალკეულ შრეებად ცხლად გაფრქვეული ლითონის საფარის დატანა ნებადართული არ არის.
- (vi) ყველა ზედაპირი, რომელიც უნდა დაიფაროს გაფრქვეული ლითონის საფარით, პანელის ჩათვლით, რომელსაც აქვს ისეთივე სიმტკიცე, როგორც საწყის მასალას, უნდა დამუშავდეს სილაჭავლური წმენდით ან ნახშირბადის უხვად შემცველი ფოლადის მდნარით, რომლის სიმაგრე აღემატება 650 V, ან ალუმინის ჟანგით, სიმაგრით 9 ohs (მოლოსი) მეტი, სტანდარტ Sa3 ხარისხთან შესაბამისად, საშუალო პროფილით.
- (vii) თერმულად გაფრქვეული ლითონის საფარი უნდა იყოს გლუვი, წანაზარდების გარეშე.

შერადიზებული საფარი

3) თუ პროექტის მენეჯერის მიერ სხვაგვარად არ არის მითითებული, შერადიზებული საფარი უნდა შესრულდეს S : 4921-ის პირველი ცხრილის, პირველი კლასის შესაბამისად.

ელექტროლითური (გალვანური) საფარი

40 თუ პროექტის მენეჯერის მიერ სხვაგვარად არ არის მითითებული, ელექტროლითური საფარი უნდა შესრულდეს S 3382-1 და S 3382-2 მიხედვით. დამატებით შეიძლება დაცულ იქნას S 3382-1 და S 3382-2 მოთხოვნები 36 მმ დიამეტრის ჩათვლით. ის ელექტროლითური ზედაპირები, რომლებიც უნდა შეიღებოს, უნდა დამუშავდეს ქრომატით.

სხვა მოთხოვნები

5) თუ ლითონის საფარის მოთხოვნა კომპონენტის მხოლოდ ერთ ნაწილზეა, იგი შეიძლება შესრულდეს, სანამ კომპონენტის სხვა ნაწილები შეიღებება.

6) ელექტროლითური საფარი, რომელიც მუშაობს ბრუნვის მომენტის და ძაბვის პირობებში, უნდა შესრულდეს იმგვარად, რომ ძაბვას იღებდეს შემსუბუქებულად, საჭირო ტემპერატურულ ინტერვალში და დროის განმავლობაში, რათა თავიდან იქნას აცილებული წყალბადის შესაძლო დაშლადობა.

1910 ლითონის გაფრქვეული საფარის გამოცდა

1) სამუშაოების დაწყებისას (გარდა საყრდენ ზედაპირზე საფარისა, მრუდი ზედაპირებისა, მექანიკურად დაზიანებული ადგილების შეკეთებისა, გაფრქვეული ლითონის საფარის ლოკალური დაზიანებებისა პირაპირების ადგილას ან სამშენებლო მოედანზე რესტავირებული დეტალებისა) კონტრაქტორმა გაჭიმვაზე გამოცდის დემონსტრირებით (S 22063 შესაბამისად) უნდა აჩვენოს, რომ მიღწეულია მინიმალური შეჭიდების მოთხოვნა ისე, როგორც ეს გათვალისწინებულია 1909.2 (iii)-ის ქვეპარაგრაფში.

სავარაუდო ადგილებში კონტრაქტორმა უნდა მოახდინოს საფარის დამაკმაყოფილებელი მიწებების (მოჭიდების) დემონსტრირება ცხაურის მეთოდით გამოცდის გზით S 22063-სთან შესაბამისობაში. გამოცდაზე მოქცეული ადგილები უნდა რესტავირდეს 1907-ე პარაგრაფის მიხედვით.

2) გემოცდა გაჭიმვაზე თავდაპირველად უნდა ჩატარდეს ბრტყელ პანელზე, ზომებით 150 მმ x 150 მმ x 6 მმ, რომელიც ისეთივე ხარისხის ფოლადისგან არის დამზადებული, როგორც საწყისი მასალა და რომელსაც სილაჭავლურ გაწმენდამდე ზედაპირის ანალოგიური პირობები ჰქონდა. პანელები უნდა დამუშავდეს სილაჭავლური წმენდის მეთოდით და თერმულად გაფრქვეული ლითონის წესით, საწყის მასალასთან ერთად, იმავე სტანდარტებისა და ტექნიკის გამოყენებით.

კონტრაქტორმა უნდა უზრუნველყოს ის პირობა, რომ მიწებებაზე (მოჭიდებაზე) გამოცდა ჩატარებულია დამაკმაყოფილებლად. მანამდე მუშაობის გავრძელება არ ხდება.

4) თუ საცდელ პანელზე მიწებების (მოჭიდების) მოთხოვნების სრულად დაცვა არ ხერხდება, კონტრაქტორმა უნდა განახორციელოს შედგომი გამოცდა საწყის მასალაზე იმავე პირობებში, როგორც პანელის შემთხვევაში. თუ მიწებების (მოჭიდების) გამოცდა ფოლადის კონსტრუქციაზე სათანადოდ ვერ განხორციელდა, მაშინ თერმულად გაფრქვეული ლითონური დაზიანებული საფარი უნდა რესტავირდეს და გამოცდა უნდა განმეორდეს.

5) თუ ერთსა და იმავე კომპონენტზე მიწებების (მოჭიდების) წუნი აღმოჩნდება ორ ან მეტ ადგილას, მაშინ გაფრქვეული ლითონის საფარი მთლიანობაში უნდა განვიხილოთ, როგორც უვარგისი და იგი უნდა რესტავირდეს. მიწებების (მოჭიდების) არასრულყოფილობის შემთხვევაში, 1905.4-ე ქვეპარაგრაფის პირობები არ გამოიყენება.

1911 საღებავის და მისი ანალოგიური დამცავი საფარი

ზოგადი მიმოხილვა

1) ტერმინი “შედება” შეეხება დამცავ შრეს ზოგადად.

2) სამუშაო გამოყენებისთვის ნებადართული საღებავები ჩამოთვლილია ფოლადის კონსტრუქციებისათვის საღებავების ინსტრუქციაში, რომელიც ჩართულია 35 (R 2.4.1)-ში და რომელიც, აგრეთვე, შეიცავს მონაცემებს ხარისხის შესახებ და სქემებს, რომლებიც გამოიყენება მსგავსი დამცავი ფენებისათვის.

3) ყველანაირი საღებავი უნდა ინახებოდეს დაბეჭდილ კონტეინერებში, არა უმეტეს 25 ლიტრი ტევადობისა და მათი გამოყენება უნდა ხდებოდეს დამზადების თარიღისა და შეფუთვის ნომრის შესაბამისად. ყოველ კონტეინერს უნდა ჰქონდეს სრულად მოსაცილებელი სახურავი, ხოლო გვერდზე იარლიყი, რომელზეც მითითებული იქნება მწარმოებლის დასახელება, მასალის რეგისტრირებული აღწერა (მიზნების ჩათვლით), ფერი, პროდუქციის ნომერი, პარტიის ნომერი, დამზადების თარიღი. თუ ნაწარმი კოდირებულია, კონტრაქტორმა უნდა წარმოადგინოს კოდის გასაღები. დამატებით, საღებავი მოთავსებული უნდა იყოს არაუმეტეს 5 ლიტრი ტევადობის ჭურჭელში გამოცდის მიზნებისათვის, 1912 „ პარაგრაფის შესაბამისად.

4) კონტრაქტორი იძლევა იმის გარანტიას, რომ მის მიერ შერჩეული საღებავი შეეფერება საამქროში და სამშენებლო მოედანზე ატმოსფერულ პირობებს, ტემპერატურისა და ტენიანობის ჩათვლით, და რომ საღებავი დამაკმაყოფილებლად შეიძლება იქნას გამოყენებული კონსტრუქციის ყველა დეტალზე მოცემულ პირობებში.

5) თუ პროექტის მენეჯერის მიერ სხვაგვარად არ არის ინსტრუქტირებული, დამცავი სისტემის ყველა საღებავი, შრის დატანის სისტემის ჩათვლით, მიღებულ უნდა იქნას იმავე მწარმოებლისგან.

ზედაპირის მომზადება და დამცავი სისტემები ფოლადის კონსტრუქციებისათვის, გარდა საყრდენი ზედაპირისა, CCTV ანძისა, კონსოლური ანძისა და სანათი სვეტებისა და კრონშტეინებისა

6) დამცავი სისტემები

შენიშვნა: მამს = მშრალი აფსკის მინიმალური სისქე

- S = გამოიყენება ჯაგრისით
- = უჰაერო შემფრქვევით
- = სქელი დაფარვა (მშრ. აპკ. სისქე: 75 m-ზე მეტი)
- = ნორმალური დაფარვა (მშრ. აპკ. სისქე : 50 და 75 m შორის)
- = თხელი დაფარვა (მშრ. აპკ. სისქე: 50 m-ზე ნაკლები)

(i) დამცავ სისტემებში პარაგრაფების ნუმერაცია ჩამოთვლილია ფოლადის კონსტრუქციებისათვის განკუთვნილ ინსტრუქციაში, დანართი 35 (R 2.4.1)-ის და მონაცემები ნაჩვენებია ცხრილ 19/1-ში.

ზედაპირისა და დამცავის სისტემების მომზადება ხიდების მალეების ფოლადისთვის (და ლითონით დაფარული დამჭერებისთვის).

7) ზედაპირის მომზადების დეტალები მოცემულია ცხრილ 19/3 და V ტიპის დამცავი სისტემების ცხრილ 19/3 -ში.

ცხრილი 19/1: 35 ხარისხის უზრუნველყოფის სქემა საღებავისა და მსგავსი დამცავი საფარისათვის. დანართი . ფოლადის კონსტრუქციებისათვის საღებავების ინსტრუქცია საღებავების ტიპების აღნიშვნა

მუხლი	აღწერილობა	საფარის ტიპი	ფენი (შრე)	გამოიყენება
14	თუთიის ფოსფატის ეპოქსიდის ეთერი (ცალკე-კომპონენტი)	პირველადი შრე/ ქვეშრე	ან	ან S
32	I მოდიფიცირებული ფენოლიკი (ცალკე-კომპონენტი)	ქვეშრე		ან S
35	I მოდიფიცირებული ფენოლიკი (ცალკე-კომპონენტი)	ქვეშრე / დამთავრება		ან S
47	I ფენოლიკი (ცალკე-კომპონენტი)	ქვეშრე		ან S
50	I ფენოლიკი (ცალკე-კომპონენტი)	ქვეშრე / დამთავრება		ან S
70	სილიკონის ალკიდი (ცალკე-კომპონენტი)	დამთავრება		ან S
74	სილიკონის ალკიდი (ცალკე-კომპონენტი)	ქვეშრე		
110	თუთიის ფოსფატის ეპოქსიდი (ორპაკეტიანი)	საქშენით გაფრქვევა		S ან S (მხოლოდ მცირე ფართობის არეებისთვის)
111	თუთიის ფოსფატის სქელი შრის სწრაფად შრობადი ეპოქსიდი (ორპაკეტიანი)	საქშენით გაფრქვევა		S (მხოლოდ მცირე ფართობის არეებისთვის) S
112	I სქელი შრის სწრაფად შრობადი ეპოქსიდი (ორპაკეტიანი)	ქვეშრე / დამთავრება		
113	წყალზე დამზადებული ეპოქსიდი პირველადი შრისთვის, სილაჭავლური წმენდით მომზადებული შიგა ზედაპირებისთვის (ორპაკეტიანი)	გაფრქვევა		ან S
114	წყალზე დამზადებული ეპოქსიდი ქვეშრისათვის / ბზინვარება, დამთავრება შიგა გამოყენებისთვის	ქვეშრე / ბზინვარება დამთავრება		ან S

115	სქელი შრის ალუმინის ეპოქსიდი (ორპაკეტიანი)	ტოლერანტული მოვლის ზედაპირი (სილაჭავლური წმენდით დამუსავებული ზედაპირი)		ა6 S
116	სქელი შრის ეპოქსიდი (ორპაკეტიანი)	ტოლერანტული მოვლის ზედაპირი ქვეშრე		ა6 S
121	გახანგრძლივებული მოქმედების ეპოქსიდი (ორპაკეტიანი) I	გარფრქვევა, ქვეშრე და/ან დამთავრება		S (to მხოლოდ მცირე ფართობის არეებისთვის
123	სქელი სრის მინის ეპოქსიდი (ორპაკეტიანი)	სილაჭავლურად გაწმენდილი ქვეშრე ახალი კონსტრუქციის ფოლადში.		S (ზოლებრივი საფარი და მცირე რემონტი ჯაგრისით)
124	სქელი სრის მინის ეპოქსიდი პოლიესტერი (ორპაკეტიანი)	სილაჭავლურად გაწმენდილი ქვეშრე ახალი კონსტრუქციის ფოლადში.		S (ზოლებრივი საფარი და მცირე რემონტი ჯაგრისით)
132	ვინილ/ვინილ I თუთია კომპონენტი) (ცალკე - კოპოლიმერი	გაფრქვევა	ა6	
133	ვინილ/ვინილ I თუთიის ფოსფატი (ცალკე - კომპონენტი)	გაფრქვევა	ა6	
134	ვინილ/ვინილ I თუთია კომპონენტი) (ცალკე - კოპოლიმერი	გაფრქვევა/ქვეშრე/ დამთავრება	ა6	
135	ვინილ/ვინილ ბზინვარე (ცალკე - კომპონენტი)	დამთავრება	ა6	

შენიშვნები:

- 1) ფერზე მითითება მწარმოებლის განაცხადის შესაბამისად, როგორც განსაზღვრულია S 4800 და/ან S381C.
- 2) მშრალი აკის სისქე მწარმოებლის მონაცემის მიხედვით. მშრალი მინიმალური სისქის და საღებავი სისტემის დეტალები მოცემულია 19/2 და 19/4 ცხრილში.

ცხრილი 19/1: 35 ხარისხის უზრუნველყოფის სქემა საღებავისა და მსგავსი დამცავი საფარისათვის. დანართი . ფოლადის კონსტრუქციებისათვის საღებავების ინსტრუქცია (გაგრძელება)

მუხლი	აღწერილობა	საფარის ტიპი	ფენი (შრე)	გამოყენება
141	ტიქსოტროპული ბიტუმი (ცალკე - კომპონენტი)	გაფრქვევა / დამთავრება		ა6 S
150	ფისის ეპოქსიდი (ორპაკეტიანი) პოლიამიდი	ქვეშრე / დამთავრება		ა6 S
151	სქელი შრის ეპოქსიდი (ორპაკეტიანი)	დამთავრება		ა6 S
155	ნახშირწყალბადის ფისი მოდიფიცირებული T რეცხვა	წებადი ფენა ცხლად გაღვანიზებული ფოლადისთვის		
156	ულტრათხელი წებადი ფენა (ცალკე-კომპონენტი)	საფარი სისტემის სუბსტრატის წებადი თვისებების გასაუმჯობესებლად		ა6 S

			ცხლად გაღვანიზებული ფოლადისთვის, ალუმინისა და უჟანგავი ფოლადის ზედაპირი		
157	წებადი ფენა (ცალკე-კომპონენტი)		საფარი სისტემის სუბსტრატის თვისებების გასაუმჯობესებლად ცხლად გაღვანიზებული ფოლადისთვის, ალუმინისა და უჟანგავი ფოლადის ზედაპირი		ან S
159	ალუმინის (ორპაკეტიანი) ეპოქსიდი		გაფრქვევა		ან S
160	წითელი პოლიურეტანი (კომპონენტი)	ჟანგის ტენი (ცალკე-კომპონენტი)	გაფრქვევა / ახალი სამუშაოსათვის		ან S
162	I ტენი პოლიურეტანი		ქვეშრე / დამთავრება	ან	ან S
164	ტენი პოლიურეტანი (ცალკე-კომპონენტი)		ნახევრად დამთავრება ბზინვა		S
168	პოლიურეტანი (ორპაკეტიანი)		ბზინვა დამთავრება		S
169	პოლიურეტანი (ორპაკეტიანი)		ნახევრად დამთავრება ბზინვა		(მცირე ფართობი ჯაგრისით) S
185	ორგანული მოდიფიცირებული პოლისილოქსანი (ორპაკეტიანი)		ნახევრად დამთავრება ახალი სამუშაოებისთვის	ან	S
200	ზეთის საღებავი		გაფრქვევა		(S ძნელად მისაწვდომი ადგილებისთვის)
201	ზეთის საღებავი		ქვეშრე/დამთავრება		ან S

შენიშვნები:

- 1) ფერზე მითითება მწარმოებლის განაცხადის შესაბამისად, როგორც განსაზღვრულია S 4800 და/ან S 381C.
- 2) მშრალი აკის სისქე მწარმოებლის მონაცემის მიხედვით. მშრალი მინიმალური სისქის და საღებავი სისტემის დეტალები მოცემულია 19/2 , 19/3 და 19/4 C ცხრილში.

ცხრილი 19/2 : მოთხოვნები ხიდებისათვის, პარაპეტებისათვის და სხვა ავტოსტრადების სტრუქტურებისათვის გარდა საყრდენი ზედაპირისა, CCTV ანძისა, კონსოლური ანძისა და სანათი სვეტებისა და კრონშტეინებისა ზედაპირის მომზადება და დამცავი სისტემები

ზედაპირის მომზადება		დამცავი სისტემები (მოცემულია ცხრილ 19/2 -ში)	
(i) ხიდის ფოლადის კონსტრუქცია, წარმოების საფეხური			
ადგილის აღწერა	მეთოდი	ზედაპირის სტანდარტი	ტიპი
არე გარე ძირითადი ზედაპირები, შედუღების ნაკერების ჩათვლით	სილაჭავლიანი გაწმენდა რკინის ან ალუმინის გრანულებით	Sa3, საშუალო პროფილი Sa2 , საშუალო პროფილი	I მისაწვდომად გამზადებული II ძნელად მისაწვდომი
არე კოჭის ზედაპირის ინტერიერი, გარდა C არესი, მაგრამ შედუღების ნაკერების ჩათვლით	სილაჭავლიანი გაწმენდა რკინის ან ალუმინის გრანულებით	პროფილი Sa3, საშუალო პროფილი Sa3, საშუალო პროფილი	თერმულად გაფრქვეული ლითონური საფარი: ალუმინის გაფრქვევა
არე C საწყისი მასალის საკონტაქტო ზედაპირები მაღალი სიმტკიცის მქონე ფრიქციული დამჭერების და დაძაბულობის საკონტროლო ჭანჭიკების შეერთებებში	სილაჭავლიანი გაწმენდა რკინის ან ალუმინის გრანულებით		თერმულად გაფრქვეული ლითონური საფარი: ალუმინის გაფრქვევა გარე ზედაპირები: I მისაწვდომად გამზადებული, II ძნელად მისაწვდომი
არე მაღალი სიმტკიცის მქონე ფრიქციული დამჭერი და დაძაბულობის საკონტროლო ჭანჭიკების შეპირაპირებებში			
(ii) ხიდის ფოლადის კონსტრუქციები, აღმართვის სტადია			
არე შედუღების ზედაპირების და შედუღებით შეცვლილი არეების ექსტერიორი	მოვაცილოთ შლაკი, მავთული ჯაგრისი, სველი წმენდა და სილაჭავლიანი წმენდა, როგორც არეში	Sa3, საშუალო პროფილი Sa2	I მისაწვდომად გამზადებული II ძნელად მისაწვდომი
არე შედუღების ნაკერების ზედაპირების ინტერიერი	მოვაცილოთ შლაკი, მავთული ჯაგრისი და სველად წმენდა		1 შრე: თუთია ან რკინაზე დამზადებული ფოსფატის ხსნარი III ტიპისა (მე-2 და მე-3 შრე)
(iii) პარაპეტები			
არე ყველა ზედაპირი, მიწვდომის საგანი	ამოჭმა ცხლად გავლანიზებისათვის	პარაგრაფი 1909 შესაბამისა	IV

ცხრილი 19/2 : მოთხოვნები ხიდებისათვის, პარაპეტებისათვის და სხვა ავტოსტრადების სტრუქტურებისათვის გარდა საყრდენი ზედაპირისა, CCTV ანძისა, კონსოლური ანძისა და სანათი სვეტებისა და კრონშტეინებისა

დამცავი სისტემები

ტიპი		ლითონური საფარი	პირველი შრე	მეორე შრე	მესამე შრე	მე-4 შრე	საღებავი სისტემის მშრალი აფსკის მინიმალური სისქე (მიკრონი)
I	პარაგრაფის ნომერი		111	112	168 ან 64		300
	მშრალი აფსკის მინიმალური სისქე (m)				50 ან 40		
II	პარაგრაფის ნომერი	ლითონური ალუმინის შხეფები	159	111	112	168 ან 164	300
	მშრალი აფსკის მინიმალური სისქე (m)		12-20 მკ/ლიტრი			50 ან 40	
	პარაგრაფის ნომერი		110	123	168 ან 164		475
	მშრალი აფსკის მინიმალური სისქე (m)				50 ან 40		
III	პარაგრაფის ნომერი		111	112			200
	მშრალი აფსკის მინიმალური სისქე (m)			100			
IV	პარაგრაფის ნომერი	ცხლად გაღვანიზება	155	110 ან 121	112 ან 121	168 ან 169	175
	მშრალი აფსკის მინიმალური სისქე (m)					50	

გამოყენების ინსტრუქცია

(ა) პარაპეტები

ტიპი IV: პარაპეტებისათვის, რომლებიც მოეწეობა ზღვიურ გარემოში, პარაგრაფი 155, მე-2 და მე-3 შრეები დატანილ უნდა იქნას საამქროში, მე-4 შრე შეიძლება დატანილ იქნას საამქროში ან ადგილზე. პარაპეტებისათვის ხმელეთის გარემოში, პარაგრაფი 155, საღებავი შრე შეიძლება დატანილ იქნას საამქროში ან ადგილზე.

(ბ) არე , და .

პარაგრაფი 159 არ უნდა იქნას გამოყენებული ან ჩართული საღებავი დამცავი შრის სისქის განსაზღვრაში.

დამჭერები

თუ ნახაზით სხვაგვარად არ არის სპეციფიცირებული, ხიდის ფოლადის კონსტრუქციაში ჭანჭიკები, ქუროები და საყვდურები უნდა იყოს დამზადებული ელექტროლითური თუთიით ან ცხლად გაღვანიზებული. მას შემდეგ, რაც პირაპირები შესრულებულია ისინი უნდა დაცულ იქნას საპირაპირო მასალით.

საღებავით მომმარაგებელი

ნებისმიერი სისტემის საღებავი მიღებულ უნდა იქნას იმავე მწარმოებლისაგან.

შენიშვნები:

- 1) I და II დამცავ სისტემებს ზემოთ დატანილი შრეები არის მზინვარე საფარი (პარაგრაფი 168) ან ნახევრად მზინვარე საფარი (პარაგრაფი 164). თუ მოთხოვნილია დაბალი ბზინვარება, მაშინ ბზინვარე შრე უნდა შეიცვალოს პარაგრაფ 169 შესაბამისად.
- 2) პარაგრაფ 163-ის მიხედვით დამზადებული ტიპი II. დამთავრებული სისტემა უნდა შემოწმდეს მოწერტვით, ნაპერწკლით გამოცდის გამოყენებით. დაფარვის მთლიან ზედაპირზე. შერჩეული გამოცდა უნდა შეესაბამებოდეს საფარის დიელექტრიკულ ძალას და/ან საფარი შრის სისქეს ST 62-87 მიხედვით.
- 3) ტიპი I, ტიპი II და ტიპი IV: დამთავრებული შრე უნდა დამზადდეს საამქროში, რათა შეესაბამებოდეს საფარი შრის დატანის მაქსიმალურ დროს I ეპოქსიდის ქვეშრეების ჩათვლით (მუხლი 112 ან 121). ამ შემთხვევაში დამატებითი საფარი შრე უნდა მოეწყოს ადგილზე და პასუხოდეს 1914.9 ქვეპარაგრაფის მოთხოვნებს. ადგილზე დამატებითი შრის დატანამდე საღებავი სისტემის ყოველგვარი დაზიანება აღმოფხვრილ უნდა იქნას 1907 პარაგრაფის მოთხოვნების შესაბამისად და საბოლოოდ საამქროში ზედაპირი უნდა დამზადდეს მსუბუქი სილაჭავლური მეთოდით და სველი წმენდით.

ცხრილი 19/3 : მოთხოვნები ზედაპირის მოსამზადებლად იმ ფოლადით, რომელიც გათვალისწინებულია, როგორც ხიდის მზიდი კონსტრუქცია (ლითონურად დაფარვის დამჭერები)

არის აღწერილობა	მეთოდი:	ზედაპირის სტანდარტი:
<p>არე A გარე ზედაპირები, მზიდი ზედაპირის გამოკლებით, მაგრამ მინიმუმ 25 მმ სისქის ზედა მზიდ ზედაპირზე დატვირთვით, ან საძირკვლის ფილაზე, რომელიც კონტაქტშია სამშენებლო ხსნართან</p>	<p>სილაჭავლური წმენდა ლითონური ბურთულაყებით</p>	<p>Sa3, საშუალო პროფილი</p>
<p>არე B მზიდი ფილის ცენტრალური ნაწილი, კონტაქტით სამსენებლო ხსნართან</p>	<p>სილაჭავლური წმენდა ლითონური აბრაზივით</p>	<p>Sa2 , საშუალო პროფილის</p>
<p>არე C ზედა მზიდი ან საძირკვლის ფილების არეები ფოლადის კონსტრუქციის კომპონენტებთან კონტაქტში</p>	<p>სილაჭავლური წმენდა ლითონური ბურთულაყებით</p>	<p>Sa3, საშუალო პროფილის</p>
<p>არე D დამჭერების გაშიშვლებული ადგილები, რომლებიც უნდა დაიფაროს აწყობის შემდეგ</p>	<p>სილაჭავლური წმენდა ლითონური ბურთულაყებით</p>	<p>Sa3, საშუალო პროფილის</p>
<p>არე E დაფარული დამჭერები</p>	<p>მოთხოვნების გარეშე</p>	<p>მოთხოვნების გარეშე</p>
<p>არე F დამჭერები ფიქსირებული საყრდენებისათვის და ხიდის ფიქსირებული მზიდი კომპონენტებისათვის</p>	<p>საჭიროების შემთხვევაში აღდგეს ლითონური საფარი სიწმინდის შესაბამისი სტანდარტის მიხედვით</p>	<p>საჭიროების შემთხვევაში აღდგეს ლითონური საფარი სიწმინდის შესაბამისი სტანდარტის მიხედვით</p>

T 19/3 : მოთხოვნები ზედაპირის დამცავი სისტემების - ტიპი V, მოსამზადებლად იმ ფოლადით, რომელიც გათვალისწინებულია, როგორც ხიდის მზიდი კონსტრუქცია (ლითონურად დაფარვის დამჭერები)

გამოყენებული		ლითონური საფარი	პირველი შრე	მე-2 შრე	მე-3 შრე	მე-4 შრე	საღებავის სისტემის აფსკის მინიმალური ჯამური სისქე (მიკრონი)
არე და	პარაგრაფის ნომერი	ალუმინის გაფრქვევა	110 ან 159	111	112	164 ან 168	250
	მშრალი აფსკის მინიმალური სისქე (m)	150	12-20 მ ² /ლიტრი		100	40 ან 50	
არე	პარაგრაფის ნომერი		112				100
	მშრალი აფსკის მინიმალური სისქე (m)		100				
არე C	პარაგრაფის ნომერი	ალუმინის ლითონური გაფრქვევა	159				
	მშრალი აფსკის მინიმალური სისქე (m)	150	12-20 მ ² /ლიტრი				
არე							
არე	პარაგრაფის ნომერი	თუთიის ელექტროლითური ცხლად გაღვანიზება	155	110	121	164 ან 168	250
	მშრალი აფსკის მინიმალური სისქე (m)				100	40 ან 50	

გამოყენების ინსტრუქცია

(ა) მე-4 შრის და არეები მზიდი ზედაპირებისათვის, ხიდის კოჭებისთვის, ჯაგრისის გამოყენება ადგილზე; საბოლოო ფერის შერჩევა მთავარი კონსტრუქციისთვის, ალუმინის ლითონური გაფრქვევა პლუს პარაგრაფი 110 ან 159, როგორც მოთხოვნილია მექანიკური დამუშავების ზედაპირების საკონტაქტო ზედაპირებისათვის შიგა ნაწილისათვის გამანაწილებელ ელემენტებზე

(ბ) (05/03) , C და არეები. ალუმინის ლითონური გაფრქვევა, გამოყენებულ უნდა იქნას 110 ან 159, 111 და 112 პარაგრაფები მზიდი კონსტრუქციების დამზადებისას. პარაგრაფი 164 ან 168 გამოიყენება ადგილზე. პარაგრაფი 110 ან 159 არ გამოიყენება და არ არის ჩართული საღებავის დამცავი სისტემის სისქის განსაზღვრაში.

(გ) არე პარაგრაფი 155 გამოყენებულ უნდა იქნას ადგილზე როგორც მონტაჟამდე, ასევე მონტაჟის შემდეგ ისეთ ზედაპირებზე, რომლებიც უნდა შეიღებოს. პარაგრაფი 155 შედებილი შრის მოსაზღვრე ადგილებთან კონტაქტის დროს მოცილებულ უნდა იქნას დაუყოვნებლივ. დარჩენილი შრე გამოყენებული უნდა იქნას მონტაჟის შემდეგ გაშიშვლებულ ზედაპირებზე.

(დ) ზოლებრივი საფარი მხოლოდ მზიდი ზედაპირებისათვის: (ზოლებრივი საფარი არ არის მოთხოვნილი დამჭერებისათვის). საფარის ცალკე ზოლი 112 პარაგრაფით გამოყენებულ უნდა იქნას 111-ე პარაგრაფით გათვალისწინებულ ზოლს ზემოთ. 112 პარაგრაფის მეორე ზოლი დატანილ უნდა იქნას ადგილზე.

(ე) კონკრეტული ადგილის საფარი, გამოყენებული კონტრაქტორის მიერ.

საღებავის მიმწოდებელი

უნდა აღინიშნოს პარაგრაფ 1920-ის მოთხოვნები

1912 საღებავის გამოცდა

ნიმუშებით უზრუნველყოფა

თუ პროექტის მენეჯერის მიერ სხვაგვარად არ არის მითითებული, კონტრაქტორმა უნდა მიაწოდოს “ ” სახელწოდებით ცნობილი 5 ლიტრი გაუსხნელი ნიმუში, ხარისხის უზრუნველყოფის მიზნით, საღებავის ყოველი სახეობისთვის, რომელიც გამოიყენება სამუშაოდ ამ პარაგრაფის შესაბამისად. დამატებით, კონტრაქტორმა უნდა მიაწოდოს, სულ მცირე, 500 მლ ნიმუში, რომელიც ცნობილია “ ” ნიმუშის სახელწოდებით, საკონტროლო მიზნით გამოსაყენებლად.

2) “ ” და “ ” ნიმუშები გადიან გამოცდას შემადგენლობის ან თვისებების მიხედვით, რითაც მათ მწარმოებლის მიერ გამოშვებულ სერთიფიცირებულ ორიგინალურ პროდუქციას ადარებენ.

“A” ნიმუშები

3) “ ” ნიმუშები მოთხოვნილია ყველა იმ შემთხვევაში, სადაც საჭიროა მათი 1000 ლიტრზე მეტი რაოდენობა, საღებავის ფენის დასატანად ხიდებზე და ფოლადის კონსტრუქციებზე. “ ” ნიმუშები არ მოითხოვება საცაღფეხო ხიდების ფოლადის კონსტრუქციებისათვის ან ფოლადის სანათი სვეტებისათვის და ანძებისათვის. ორპაკეტიანი სისტემის შემთხვევაში, კონტრაქტორმა ცალ-ცალკე უნდა წარუდგინოს გამომცდელ ორგანიზაციას საბაზისოს და აქტივატორის ნიმუშები.

4) პირველადი “ ” ნიმუშები აღებული უნდა იქნას ყველა ტიპის საღებავის თავდაპირველად წარდგენილი პარტიიდან, რომელიც მიეწოდა მომხმარებელს საამქროში ან სამშენებლო მოედანზე.

5) ამ პარაგრაფის მე-3 ქვეპარაგრაფით გამოცდისთვის განკუთვნილი “ ” ნიმუშის საღებავის დამატებითი პარტია, კონტრაქტორის მიერ იმის მიხედვით მიეწოდება, თუ სამუშაოთა წარმოებისას როგორია ფოლადის კონსტრუქციის წონა. მიწოდება განხორციელდება შემდეგი პირობებით:

(i) 500-დან 1000 ტონამდე: ნიმუშების ერთი პარტია

(ii) 1000 ტონაზე მეტი: ნიმუშთა შემდგომი პარტია ყოველი ნაწილისათვის ან მთლიანად 1000 ტონისათვის.

კონტრაქტორმა უნდა უზრუნველყოს “ ” ნიმუშების მიწოდება, აგრეთვე, შემდეგ შემთხვევებში:

(iii) ყოველი განახლებული პარტიისათვის, რომელიც ექვემდებარება გამოცდას ამ პარაგრაფის მე-3 ქვეპარაგრაფის შესაბამისად;

(iv) დაბრუნებული საღებავისათვის, რომელიც აღწერილია 1913.4 ქვეპარაგრაფში;

(v) თუ საღებავი ამჟღავნებს არაღამაკმაყოფილებელ მახასიათებლებს 1914 პარაგრაფის მიხედვით;

6) თუ საღებავის მიწოდება ხდება ბალონებით, რომლის ტევადობა 5 ლიტრზე მეტია, მაშინ ყოველი პარტიიდან 5-დან, მინიმუმ, ოთხი ლიტრი საღებავის “ ” ნიმუში ამოღებულ უნდა იქნას მწარმოებლის პროდუქციასთან შესამოწმებლად. ამ “ ” ნიმუშების შერჩევა ხდება აღნიშნული 5-ლიტრიანი ბალონებიდან.

7) შერჩევის შემდეგ “ ” კლასის ნიმუშების უნდა გაეგზავნოს კონტრაქტორის მიერ შემოწმების კომისიას.

8) საღებავის მიწოდება დროულად უნდა მოხდეს, რათა უზრუნველყოფილი იყოს ნიმუშების გამოცდა საღებავის გამოყენების დაწყებამდე.

9) გარდა პროცედურული საჭიროებისა, საღებავი არ უნდა იქნას გამოყენებული, სანამ “ ” ნიმუშები არ იქნება გამოცდილი და არ დადგინდება, რომ ისინი შეესაბამება მოთხოვნას და დამაკმაყოფილებელია მოხმარებისთვის.

“B” ნიმუშები

10) კონტრაქტორმა უნდა აიღოს დამატებით 500 მლ “ ” ნიმუში საღებავის ცალკე კომპონენტებიდან, რომლებიც მოთავსებულია ლითონის ჭურჭელში ან უჰაერო გაფრქვევის საქმენში, მოათავსოს ისინი სპეციალურ ჭურჭელში, დაბეჭდოს და გადაუგზავნოს გამომცდელ ორგანიზაციას. კონტრაქტორმა უნდა აიღოს “B” ნიმუშები ორპაკეტიანი სისტემისათვის, როგორც განცალკევებული შეურეველი ნიმუშები, ერთი მხრივ, საბაზისო და, მეორე მხრივ, აქტივატორი კომპონენტები. “B” ნიმუშების აღება უნდა მოხდეს შენჯღრევის შემდეგ - უშუალოდ, ორი კომპონენტის შერევამდე სამუშაოზე გამოსაყენებლად. ნიმუშები უნდა მოთავსდეს სუფთა, 500 მლ ტევადობის ჭურჭელში, დაუყოვნებლივ დაილუქოს გამომცდელ ორგანიზაციაში გაგზავნამდე. „B” ნიმუშების აღება უნდა მოხდეს შერჩევითი შემოწმებისათვის, მინიმუმ, ერთი ნიმუში – სამიდან. გარდა ამისა, ყოველ ‘ ’ ნიმუშის აღებულ პარტიაზე აღებულ უნდა იქნას ‘ ’ ნიმუშების პარტია გამოცდაზე გადასაცემად. ‘ ’ ნიმუშებზე არის მოთხოვნა საცალფეხო ხიდების ფოლადის კონსტრუქციებში და CCTV ანძებისთვის, კონსოლური ანძებისთვის და სანათი სვეტებისა და კრონშტეინებისათვის, მაშინაც კი როდესაც ‘ ’ ნიმუშები არ არის მოთხოვნილი.

11) შერჩევის შემდეგ დაუყოვნებლივ ‘ ’ ნიმუშები კონტრაქტორმა უნდა გადაუგზავნოს გამომცდელ ორგანიზაციას.

500 მლ თუნუქის ქილების მიწოდება, ‘A’ და ‘B’ ნიმუშების შეფუთვა და ტრანსპორტირება

12) კონტრაქტორმა 500 მლ თუნუქის ქილები, რომლებშიც მოთავსებულია ‘ ’ ნიმუშები, უნდა მიაწოდოს მჭიდროდ თავდახურული, სანამ განხორციელდება შესაბამისი პროცედურა პარაგრაფ 1915 მოთხოვნის შესაბამისად. მიწოდებული პარტიის რაოდენობა უნდა იყოს საკმარისი, რათა თავიდან იქნას აცილებული შეფერხება სამუშაოზე ‘ ’ ნიმუშების მიწოდებაში.

13) კონტრაქტორი დარწმუნებული უნდა იყოს, რომ გამოცდაზე გაგზავნამდე თუნუქის ქილები საიმედოდ არის თავდახურული.

14) კონტრაქტორი პასუხისმგებელია ‘ ’ და ‘ ’ ნიმუშებთან მოპყრობაზე, საჭირო შეფუთვაზე, დროულად გაგზავნაზე, გამოსაცდელად გასაგზავნი ნიმუშების ჩათვლით.

1913 მოთხოვნები საღებავების დასაწყობებისა და შენახვის პერიოდზე

1) საამქროში ან ადგილზე მიწოდებისას საღებავი უნდა გადმოიტვიროთოს ერთ ან მეტ საიმედო საწყოზე ადგილას, რომელიც, დაახლოებით, 100 მ-ით არის დაშორებული შეღების ობიექტიდან. იზოლაცია, გათბობისა და ვენტილაციის პირობები დაცული უნდა იყოს საჭიროების მიხედვით და შენახვა უნდა ხდებოდეს 5 C-დან 27 C-მდე ტემპერატურაზე.

თუ თუნუქის ქილებში უპაერო გამფრქვევ კონტეინერებში საღებავის არსებობის პირობები დარღვეულია – მაგალითად, მწარმოებლის მიერ რეკომენდებული ტემპერატურული ლიმიტი - 5 C-დან 27 C-მდე - არ არის დაცული, საღებავი დაწუნებულ უნდა იქნას და არ უნდა იყოს გამოყენებული სამუშაოდ. ორპაკეტიანი პროდუქტისათვის, რომელთა შერევა მიმდინარეობს ეზოთერმული რეაქციით, ნებადართულია ტემპერატურის ზედა ზღვრის გადაჭარბება. ონტრაქტორმა, აგრეთვე, უნდა დაიცვას შენახვის ის შეზღუდვები, რომლებიც დაწესებულია საღებავის მწარმოებლის მიერ.

2) ამ პარაგრაფის მე-4 ქვეპარაგრაფის შესაბამისად, მწარმოებლის მიერ რეკომენდირებულ ვარჯისიანობის ვადაში ან დამზადებიდან 18 თვის განმავლობაში გამოუყენებელი საღებავი დაწუნებულ უნდა იქნას, დაუბრუნდეს მწარმოებელს და არ უნდა გამოიყენონ სამუშაოდ.

3) ქიმიური შედგენილობის ან ტენიანობის თვალსაზრისით, მწარმოებლის მიერ დადგენილი შენახვის ვადის დაუცველობის შემთხვევაში, საღებავი არ უნდა იქნას გამოყენებული – საღებავი დაწუნებულ უნდა იქნას დღისით ან ღამით გამოყენებისათვის. ღია თუნუქის ქილებში და კონტეინერებში ჩარჩენილი საღებავი უნდა დაუბრუნდეს შენახვის ადგილს და მოთავსდეს დახურულ კონტეინერში ისე, რომ შევსებამდე მოცულობის 10%-ზე მეტი რაოდენობა საჭირო არ იყოს.

4) გამონაკლის შემთხვევაში, ორპაკეტიანი ეპოქსიდის საღებავისათვის შენახვის პერიოდი შეიძლება გავრცელდეს 24 თვეზე, თუ კონტრაქტორი უბრუნებს საღებავს მწარმოებელს და დარწმუნდება, რომ მწარმოებელმა შეამოწმა ყველა თუნუქში საღებავის შემადგენლობა, მოახდინა მისი საჭიროების მიხედვით განახლება ისე, რომ განახლებული ნაწარმი შეესაბამება კონტრაქტში აღწერილ პირობებს. კონტრაქტორმა უნდა წარმოადგინოს შესაბამისობის სერთიფიკატი, რომ ეს საღებავი განახლებულია და პასუხობს კონტრაქტის პირობებს.

5) ყოველი განახლებული საღებავი, რომელიც მწარმოებლის მიერ უბრუნდება საამქროს ან სამუშაო ადგილს, უნდა აღიჭურვოს დამატებითი ეტიკეტით, რომელზეც მითითებული იქნება “გახანგრძლივებული ვარჯისიანობის ვადა”. წინა თარიღი უნდა დარჩეს, არ უნდა წაიშალოს. 1912-ე პარაგრაფის მიხედვით, უნდა ჩატარდეს განახლებული საღებავის გამოცდა.

1914 საღებავის გამოყენება

1) კონტრაქტორის საწყობიდან მომხმარებლისთვის საღებავის მიწოდება უნდა ხდებოდეს მზა მდგომარეობაში. ერთადერთი დასაშვები შესწორება მითითებულია 1915.4-ე ქვეპარაგრაფში. გამონაკლის გარემოებებში, ისეთი გამსხნელის დამატება, რომელიც გააუმჯობესებს გამოყენების პირობებს, უნდა მოხდეს მწარმოებლის რჩევით ან, თუ შესაძლებელია, მისი უშუალო ჩარევით; სასურველია – იმავე აღჭურვილობით და საკონტროლო ხელსაწყოებით, რომლებიც გამოიყენება საღებავის დამზადებაში თავდაპირველად.

2) საღებავის დატანა უნდა მოხდეს მხოლოდ მომზადებულ ზედაპირებზე, როგორც ეს ქვემოთ არის აღწერილი.

3) საღებავი შრის გამოყენება ერთ-ერთი ქვემოთ ჩამოთვლილი ხერხის გამოყენებით უნდა მოხდეს:

- (i) ჯაგრისით ();
- (ii) უპაერო გაფრქვევით (S);

(iii) პაერთ გაფრქვევით.

საღებავის გამოყენება დაუშვებელია შემდეგ პირობებში:

(i) როდესაც მიღწეულია თრთვილის ტემპერატურა ან გარემოს ტემპერატურა 5 C დაბალია, ან ფარდობითი ტენიანობა დახურულ საამქროში აღემატება 80%-ს, ხოლო მშენებლობის მოედანზე - 90%-ს; ან თუ პარაგრაფ 1914.12-ში მითითებული საღებავების სახეობების გამოყენება სცილდება მწარმოებლის მიერ რეკომენდირებულ ტემპერატურისა და ტენიანობის დიაპაზონს.

(ii) წვიმის, თოვლის, ყინვის, ნისლის, მტვრიანი ატმოსფეროს დროს;

(iii) თუ შესაღებ ზედაპირზე ტენის რაოდენობას კონდენსაციის შედეგად, ან წვიმის შედეგად, შეღებვამდე ან შეღებვის შემდეგ შეუძლია დააზიანოს საღებავი.

(iv) თუ ქართ გადატანილ მტვერს შეუძლია დააზიანოს საღებავი;

5) საამქროში ფოლადის კონსტრუქციების შეღებვა უნდა ხდებოდეს მთლიანად დახურულ საამქროში.

6) 1915-ე პარაგრაფში აღწერილი პროცედურის დაწყებამდე კონტრაქტორმა უნდა აცნობოს ყველა დეტალი სველი აფსკის სისქის შესახებ, შეღებვის ყველა გათვალისწინებული შრისათვის. გარდა ამისა, მან უნდა მიაწოდოს ინფორმაცია ყოველი სისტემის ყოველ შრეზე პროცედურით მოთხოვნილია საღებავის მოსალოდნელი ხარჯის შესახებ. საღებავის რაოდენობის გამოანგარიშება დაფუძნებული უნდა იყოს შესაღები მყარი ზედაპირის ფართობის და შეღებვის დანაკარგების ჯამზე.

7) საღებავის აფსკის სისქეს წაყენებული აქვს შემდეგი მოთხოვნები:

(i) სველი აფსკის სისქის გასაზომი კალიბრი უნდა იქნას გამოყენებული, თუ აფსკის სისქე არის არანაკლებ:

$$\frac{\text{მშრალი აფსკის მინიმალური სისქე (მამს)} \times 100}{\text{მყარი ზედაპირის მოცულობა \%}}$$

(ii) შეღებვის სისტემის გამოყენების პროცესში კონტრაქტორმა უნდა უზრუნველყოს, რომ დატანილი შრის ზრდადმა ჯამურმა სისქემ არ გადააჭარბოს მშრალი აფსკის სპეციფიკურ მინიმუმს და, გარდა ამისა, ამ პარაგრაფის მე-6 ქვეპარაგრაფით გათვალისწინებულ სველი აფსკის სისქის 20%-ს.

(iii) არავითარ შემთხვევაში ღებვის სიტემის მშრალი აფსკის მთლიანი სისქე, როდესაც უკვე დატანილია ქვედა და ზედა შრეები, არ უნდა იყოს სპეციფიკაციით გათვალისწინებულ სიდიდეზე ნაკლები.

(iv) ლოკალურად განლაგებული მშრალი აფსკის სისქემ პირველ, ქვედა შრეში არ უნდა გადააჭარბოს დადგენილის 30%-ს, ხოლო სხვა სახეობის ღებვისას – 75%-ს.

8) საღებავის ყველა შრეს უნდა ჰქონდეს საკმარისი მიწებება.

9) ყველა საღებავის შრე თავისუფალი უნდა იყოს დეფექტებისაგან, როგორცაა: ზედაპირის უსწორმასწორობა, ღრულობა, ბუშტუკები, დაბრეცვა, ამოკაწვრები, მშრალი ნაფრქვევი, ფშვნადობა და ა.შ. ამ დეფექტების არსებობა თვალთხედვით ფასდება,

სოლო დრულობის და ფოროვნების განსაზღვრა ხდება დაბალ ან მაღალვოლტაჟიანი დეტექტორით (კუთხეებში, ჭანჭიკიან პირაპირებში, შედუღებებში და ა.შ.). დამტავრებულ სისტემას უნდა ჰქონდეს სწორი ერთგვაროვანი შესახედაობა, დეფექტების გარეშე და შეესაბამებოდეს საღებავის სათანადო პარტიის ნიმუშს.

10) საღებავის დამთავრებული შრის ბზინვალობა უნდა დადგინდეს პროცედურის დაწყებამდე. ამ მიზნით, კონტრაქტორმა უნდა მიაწოდოს შეღებილი პანელი ზომებით 150 მმ x 100 მმ.

11) ყოველი შემდგომი შრე სისტემაში, ზოლებრივი შრეების ჩათვლით, უნდა იყოს კონტრასტული - შეფერილობის იდენტიფიკაციის გასაადვილებლად. 1915-ეპარაგრაფში აღწერილი პროცედურის დაწყებამდე კონტრაქტორმა უნდა წარმოადგინოს პანელი – ნიმუში, რომელიც დაფარული იქნება სხვადასხვა შეფერილობით, რათა ჩანდეს კონტრასტი შეღებვის შრეებს შორის.

12) ორპაკეტიანი, ქიმიურად გასათვალისწინებელი საღებავები არ უნდა გამოვიყენოთ, როდესაც ფოლადის ტემპერატურა თავსდება 30C დაბლა და თრთვილის ტემპერატურაზე მაღლა და/ან 0 C, თუ ფოლადის ან გარემოს ტემპერატურა უფრო ნაკლებია, ვიდრე – მწარმოებლის მიერ რეკომენდირებული.

ზოლებრივი საფარი შრეები

13) ზოლებრივი საფარი გამოყენებულ უნდა იქნას ყველა შედუღებაზე და დამჭერებზე საყელურების ჩათვლით, გარე კუთხეებზე R S-ის გამოკლებით. პირველი ზოლებრივი შრე დატანილ უნდა იქნას თავდაპირველ ქვედა შრეზე 155-ე პარაგრაფის შესაბამისად. თუ გათვალისწინებულია მეორე ზოლებრივი შრის დატანა, იგი განცალკევებული უნდა იყოს პირველი ზოლებრივი შრიდან გრუნტვის შრით. დამჭერზე პირველი ზოლებრივი შრე, 155-ე პარაგრაფის მიხედვით, დატანილ უნდა იქნას ჯაგრისით, მეორე შრე შეიძლება დატანილ იქნას ჯაგრისით ან უჰაერო გაფრქვევით.

პარაგრაფ 155-ის მიხედვით, პროცედურის ჩატარებამდე დამჭერებიდან უნდა მოცილდეს ცხიმი გამხსნელის გამოყენებით.

14) მას შემდეგ, რაც მეორე ქვედა შრე დატანილია, კვადრატული მყარი ზედაპირები იფარება ქვედა შრეზე განლაგებული ექსტრა შრით.

ზემოქმედების დრო ფოლადის მომზადებულ ზედაპირებზე და ლითონურ საფარზე

ზემოქმედების დრო და დამუშავება 155-ე პარაგრაფის მიხედვით და დრო ზედა საფარის დატანაზე

15) გასუფთავებული ფოლადი, რომელიც მომზადებულია მშრალად სილაჭავლური წმენდისთვის ან ღიად წვევადი ფოლადი, რომელიც მომზადებულია სილაჭავლური წმენდისთვის ან მოხვეწისთვის უნდა დამუშავდეს ოთხი საათის განმავლობაში.

16) გასუფთავებული ფოლადი, რომელიც მომზადებულია მხოლოდ სველი სილაჭავლური წმენდისთვის, უნდა დამუშავდეს ოთხი საათის განმავლობაში და საკმარისად გამოშრეს შეღებვის დასაწყებად.

17) გასუფთავებული ფოლადი, რომელიც მომზადებულია კომბინირებული სველი/მშრალი სილაჭავლური წმენდისთვის, უნდა დამუშავდეს მშრალად წმენდიდან ოთხი საათის განმავლობაში.

18) ფოლადი ან ფოლადის კონსტრუქცია დამუშავებული საამქროში, უნდა დაიფაროს 8 კვირის განმავლობაში. დამუშავებული ზედაპირი გაშიშვლებული უნდა იყოს 8

კვირიდან, მაქსიმუმ, ორი კვირის განმავლობაში. მომზადებული ზედაპირები, რომლებიც დაზიანებულია კონტამინანტებით ან კოროზიით, უნდა რესტავრირდეს საფარით დაფარვამდე.

19) ფოლადის კონსტრუქცია საამქროში, რომელიც დამუშავებულია თერმული ლითონური გაფრქვევით, უნდა ჰერმეტიზირდეს ოთხი საათის განმავლობაში. შემდეგი შრის დატანა უნდა მოხდეს 72 საათის განმავლობაში.

20) საამქროში მომზადებული ფოლადის ზედაპირი, არაჰერმეტიზირებული ლითონური გაფრქვევით დაფარული, გარდა ქვედა შრის საბოლოოდ მოწყობისა საამქროში, არ უნდა იყოს გაშიშვლებული გარეთ.

21) 155-ე პარაგრაფით გათვალისწინებული ყველა ზედაპირი, გარდა იმ დამჭერებისა, რომლებიც შესრულებულია ქვეპარაგრაფ 1906.3-ის შესაბამისად, თავდაპირველი გაშრობის შემდეგ უნდა დამუშავდეს სველი წმენდით 1903.9-ე პარაგრაფის მიხედვით. ამასთან, ყურადღება უნდა მიექცეს, რომ არ მოცილდეს 155-ე პარაგრაფით გათვალისწინებული წებოვნება და დავაცადოთ გაშრობა ზედა შრის დატანამდე. 155-ე პარაგრაფით გათვალისწინებული ზედაპირზე პირველი შრე დატანილ უნდა იქნას 48 საათის განმავლობაში და საკმარისად უნდა გამოშრეს ზედა შრის დატანამდე.

22) როდესაც შეღებვის სიტემით ხდება ცხლად გაღვანიზებული ფოლადის დაცვა, 155-ე პარაგრაფის გამოყენება უნდა მოხდეს არაუგვიანეს 14 დღისა ადგილზე მიტანის შემდეგ.

23) როდესაც ცხლად გაღვანიზებული ფოლადის კონსტრუქცია უნდა დამონტაჟდეს ზღვიურ გარემოში და ამასთან, დაცული უნდა იყოს შეღებვის სისტემით, გამოყენებულ უნდა იქნას 155-ე პარაგრაფი და საამქროში საღებავი შრე დატანილ უნდა იქნას ცხლად გაღვანიზებიდან 7 დღის განმავლობაში.

24) საამქროში პირველ ქვედა შრეზე ზედა შრის დატანა უნდა მოხდეს 72 საათის განმავლობაში. შემდგომი შრეების დატანა ხდება 72-დღიანი ინტერვალით თითოეულ შრეზე.

25) 1906.27-ე ქვეპარაგრაფის მიხედვით, შემავსებლის გამოყენება შეიძლება მოხდეს პირველი საფარი შრის დატანამდე ან მის შემდეგ პირაპირებზე ან აწყობილ მოღუნებებზე.

26) ფოლადის მომზადებული ზედაპირი და რესტავრაციისთვის განკუთვნილი თერმულად გაფრქვეული ლითონური საფარი, აგრეთვე, საღებავი შრე და ცხლად გაღვანიზება, რაც შესრულდა მას შემდეგ, რაც ზედაპირის დაზიანება დაიფარა, უნდა დამთავრდეს ოთხი საათის განმავლობაში, რათა გამოირიცხოს ტენის ზეგავლენა.

27) სამშენებლო მოედანზე ფოლადის ზედაპირი და თერმულად გაფრქვეული ლითონური საფარი უნდა დამუშავდეს და ჰერმეტიზირდეს ოთხი საათის განმავლობაში და 72 საათის განმავლობაში დატანილ იქნას შემდეგი შრე.

1915 პროცედურული შემოწმება

1) თუ პროექტის მენეჯერის მიერ სხვაგვარად არ არის მითითებული, კონტრაქტორმა უნდა ჩაატაროს დამცავი სისტემების პროცედურული შემოწმება საამქროსა და ადგილზე, როდესაც სამუშაოდ გამოიყენება 50 ლიტრზე მეტი საღებავი, რომელიც დატანილ უნდა იქნას ძნელად მისადგომ საცალფეხო ხიდზე ან ფოლადის კონსტრუქციაში.

პროცედურული შემოწმება არ მოეთხოვება იმ სისტემებს, რომლებიც გამოიყენება პირაპირებში ან მხოლოდ ცხლად გაღვანიზებისათვის. პროცედურული შემოწმება უნდა დამთავრდეს, სულ მცირე, 10 დღით ადრე, სანამ დაიწყება სისტემის გამოყენება ფოლადის კონსტრუქციაზე. შემოწმება ტარდება სამუშაოს შესაბამისი აღჭურვილობის და წესების გამოყენებით.

2) კონტრაქტორმა საამქროში სამუშაოსათვის უნდა წარადგინოს ძირითადი ფოლადის კონსტრუქციის ნიმუშები 2 მ²-დან 10 მ²-მდე ზომის, ცხლად გაღვანიზებული საჭიროების შემთხვევაში. კონტრაქტორმა უნდა უჩვენოს, რომ მას შეუძლია შეასრულოს ზედაპირის მომზადება სილაჭავლური მეთოდით შესაბამისი აღჭურვილობის გამოყენებით, აგრეთვე – შეასრულოს ლითონის თერმულად გაფრქვევა შრის შესაქმნელად და შერჩეული საღებავი ფენის დატანა; უნდა უზრუნველყოს საღებავის საკმაო რაოდენობა ამ ოპერაციების შესასრულებლად.

3) საამქროში ლითონის გაფრქვევის გზით შრის შექმნა და შეღებვა ძირითად ფოლადის კონსტრუქციაზე არ უნდა დაიწყოს მანამ, სანამ დამაკმაყოფილებლად არ იქნება შესრულებული წინასწარი პროცედურა.

4) შეღებვის წესისა და მეთოდის ყოველგვარი შესწორება, რომელიც განსხვავდება გამხსნელის გამოყენების წინასწარ შეთანხმებული მეთოდისგან, უნდა შეთანხმდეს პროექტის მენეჯერთან და შესრულდეს მწარმოებლის სამუშაო ადგილას.

5) კონტრაქტორმა უნდა შეასრულოს შემდგომი პროცედურა, თუ იგი ვარაუდობს სამუშაოს შესასრულებლად დადგენილი წესის შეცვლას და სხვა ტიპის აღჭურვილობის გამოყენებას.

1916 ფოლადისა და აწყობილი ფოლადის კონსტრუქციის შენახვა და ტრანსპორტირება

1) ფოლადი, რომელიც გამზადებულია კონსტრუქციად ასაწყობად და ფოლადის კონსტრუქცია საფარის გარეშე ადეკვატურად უნდა იყოს დაცული დამაბინძურებლებისგან, რათა თავიდან ავიცილოთ ინტენსიური დაჟანგვა და ზედაპირზე ღრმულების, ღარების გაჩენა.

2) არ უნდა მოხდეს ფოლადის კონსტრუქციის ტრანსპორტირებისათვის დატვირთვა მანამ, სანამ მასზე დატანილი საღებავი შრე არ იქნება საკმარისად მყარი.

3) შენახვის დროს ფოლადის კონსტრუქცია სუფთად უნდა შევინარჩუნოთ გრუნტისგან, უნდა იდოს სპეციალურ სადგარზე და თავიდან უნდა იქნას აცილებული ტენის ან ჭუჭყის აკუმულაცია მის ზედაპირზე. კონსტრუქციის შრეებს შორის დატანებულ უნდა იქნას შესაფერისი შესაფუთი მასალა. თუ კონსტრუქცია გადახურულია, იგი კარგად უნდა ნიავებოდეს, რათა ტენის კონდენსაცია მინიმუმამდე დავიდეს.

4) ისეთი კომპონენტები, რომელთა წონა 1 ტონაზე ნაკლებია, უნდა ინახებოდეს საწყობ სათავესში, მონტაჟის ადგილიდან მოშორებით, რათა მინიმუმდე დავიდეს დამცავი შრის დაზიანების შესაძლებლობა.

5) პარაპეტები და ცალკეული სანათი სვეტები და ანძები უნდა დალაგდეს ხის სადგამზე, ყურადღება უნდა მიექცეს, რომ არ დაზიანდეს მათი დამცავი საფარი და არ მოხდეს წყლის შეღწევა. მონტაჟის ადგილას მათი განლაგება დასაშვებია მხოლოდ, უშუალოდ, მონტაჟის დაწყების წინ. თუ მონტაჟის ვადამ გადაიწია 72 საათზე მეტი ხნით, კომპონენტები უნდა დავაბრუნოთ შენახვის ადგილას.

6) ცხლად გაღვანიზებული კომპონენტების ტრანსპორტირება და შენახვა უნდა ხდებოდეს მშრალ და კარგად ვენტილირებად პირობებში, რათა თავიდან ავიცილოთ

დანესტიანება და კოროზიის ლაქების წარმოქმნა. თუ შენახვა ხდება გარეთ, კომპონენტთა კონტაქტის თავიდან აცილების მიზნით, კომპონენტებს შორის უნდა დაეწყოს შესაფუთი მასალა, კომპონენტები უნდა შევინახოთ სუფთად, რათა არ მოხდეს მათი გაჭუჭყიანება გრუნტით. შესაძლებლობის მიხედვით, კომპონენტების მდებარეობა უნდა იყოს ოდნავ დახრილი, რათა წყალს მიეცეს მოძრაობის საშუალება. სათავსი კარგად უნდა იყოს ვენტილირებული, რათა მინიმუმამდე დივიდეს კონდენსაციის შესაძლებლობა.

7) თუ დამცავ შრეზე დაზიანება მნიშვნელოვანია და ძნელია მისი აღმოფხვრა მონტაჟის შემდეგ, მაშინ კონტრაქტორმა უნდა აღადგინოს დაზიანებული ზედაპირი მონტაჟამდე.

1917 ბეტონთან შეხებაში არსებული ზედაპირები

1) თუ პროექტის მენეჯერის მიერ სხვაგვარად არ არის განსაზღვრული, თერმულად გაფრქვეული ლითონური საფარი და საამქროში დატანილი ყოველგვარი საფარი უნდა შეირჩეს 25 მმ ბეტონისა და ფოლადის კონსტრუქციის საკონტაქტო სივრცეში.

2) სადაც საკონტაქტო ზედაპირზე ალუმინის ლითონური გაფრქვევის საფარია შერჩეული, საფარი უნდა აკმაყოფილებდეს 110-ე პარაგრაფის მოთხოვნას, მშრალი ავსკის მინიმალური სისქე უნდა შეადგენდეს 30 მიკრონს (მამს) და დატანილ უნდა იქნას არაუგვიანეს 48 საათისა დაბეტონებამდე. უნდა მოვერიდოთ საღებავი ფენის მოხვედრას საკონტაქტო ზედაპირის გარეთ და საამისოდ, საჭიროების შემთხვევაში, უნდა განხორციელდეს მასკირება. ცხლად გაღვანიზებული საფარი შრე გამოიყენება ყოველთვის. თუ პროექტის მენეჯერის მიერ სხვაგვარად არ არის განსაზღვრული, დასაშვებია, რომ ბეტონის ზედაპირი, უშუალოდ, ეხებოდეს გაღვანიზირებულ ზედაპირს.

1918 მისაწვდომობა და განათება

1) კონტრაქტის პირობებისადმი ზიანის მიუყენებლად, ინსპექტირებაზე ხელმისაწვდომობა უნდა უზრუნველყოს კონტრაქტორმა. ხელმისაწვდომობა ინსპექტირების მიზნების ადეკვატური უნდა იყოს.

2) ზედაპირის ხელით მომზადების და დამცავი შრის დატანის სამუშაოები არ უნდა შესრულდეს, თუ სამუშაო ადგილას განათების ინტენსიურობა 500 ლუქსზე ნაკლებია. თუ ბუნებრივი განათების ინტენსიურობა ამ სიდიდეს ჩამოუვარდება, მაშინ კონტრაქტორმა უნდა დაამონტაჟოს დროებითი განათების მოწყობილობა, რომელიც უზრუნველყოფს, მინიმუმ, 500 ლუქსი ინტენსიურობის განათებას სამუშაო ადგილის 1 მ²-ზე, როგორც მუშაობის, ასევე, ინსპექტირების პროცესში.

1919 დამატებითი მოთხოვნები ფოლადის დასაცავად ხიდის მზიდს საქრდინებზე გასვას შორის

გამოსაყენებელი პარაგრაფები

1) თუ პროექტის მენეჯერის მიერ სხვაგვარად არ არის განსაზღვრული, ამ პარაგრაფში აღწერილი სამუშაოები უნდა ჩატარდეს 1901-დან 1919-მდე პარაგრაფების შესაბამისობაში, 1912.1-დან 1912.8-მდე ქვეპარაგრაფების გამოკლებით, შემდეგნაირად:

საფარით მომარაგება

1) კონტრაქტორმა უნდა მიიღოს ინფორმაცია მწარმოებლისაგან მზიდების შესახებ.

2) საჭიროების შემთხვევაში, ადგილზე გამოსაყენებლად, 155-ე პარაგრაფის მიხედვით, მწარმოებლის მიერ მიწოდებულ უნდა იქნას I ეპოქსიდი საღებავი. მზიდებზე გამოყენებული საღებავი ხიდის ფოლადის კონსტრუქციის შესაღებად მწარმოებლისაგან შესაბამისი სისტემის დაცვით უნდა იქნას მიღებული.

სერია 2000 ჰიდროიზოლაცია გეტონის ნაბეზობებისთვის

2001 ზოგადი

1) 4 კლასის ჰიდროიზოლაცია, დასრულებული ზედაპირი ახალი ხიდის სავალი ნაწილისთვის, პარაპეტის შევრილებსა და ჩამარხული სტრუქტურის წვერომდე, 1708.4 ქვე-მუხლს უნდა შეესაბამებოდეს.

2) არსებული ჰიდროიზოლაციის სისტემები ხიდის სავალი ნაწილისთვის პარაპეტის შევრილებს შორის უნდა შეეკეთდეს ან შეიცვალოს 2008-ე მუხლის შესაბამისად.

2002 ხიდის სავალი ნაწილის წალგაუმტარობის დაცვა მშენებლობის დროს

1) ნებისმიერ ნაგებობაზე, რომელიც არ იძლევა დამაზიანებელ შედეგებს, მოწყობილობები და აღჭურვილობები, შეიძლება იდგეს ან მოძრაობდეს რეზინის გარსაცავებ-შემოკრული, დაშვებულ ჰიდროიზოლაციის სისტემაზე მხოლოდ დამატებითი დამცავი ფენის დაგების მიზნით ან ამ ნაგებობაზე ზედაპირის დაგებისთვის.

დაუშვებელია გორგოლაჭების დგომა ან მოძრაობა პირდაპირ ჰიდროიზოლაციის სისტემაზე.

მოწყობილობების, აღჭურვილობების ან ტრანსპორტის დგომის ან მოძრაობისთვის ხიდის სავალ, წყალგაუმტარ ნაწილზე, სადაც საჭიროა, ნებადართული სისტემით დამატებითი დამცავი ფენის დაგებამდე შესაბამისი დროებითი დაცვა უნდა იყოს უზრუნველყოფილი. ყველა ასეთი მოწყობილობის და აღჭურვილობის სავალი ნაწილი უნდა შემოწმდეს რეგულარულად და ყველა ჩაჭედილი მყარი საგანი უნდა იყოს ამოღებული.

2) დროებითი დაცვა უნდა იყოს უზრუნველყოფილი, სადაც ჰიდროიზოლაციის, დამცავი ფენის ან დამატებითი დამცავი ფენის დაზიანება შეიძლება იყოს შედეგი ნაწილობრივ ტრანსპორტისგან.

3) ჰიდროიზოლაციის სისტემის დაშვებული ორი ფენის დამცავი ფენა ან მათი ნებისმიერი დამატებითი დამცავი ფენა განიხილება როგორც დაშვებული წყალგაუმტარი სისტემის ნაწილი, უნდა დაიგოს დაუყოვნებლივ როგორც კი ჰიდროიზოლაციის ფენის შემაერთებელი დაიგება ან მომზადდება.

სადაც ჰიდროიზოლაციის მემბრანები გამოიყენება, როგორც დამცავი ფენის შემაერთებლები, ნებისმიერი დამატებითი დამცავი ფენა არ უნდა დაიგოს, სანამ თხევადი ჰიდროიზოლაციის მემბრანები/შემაერთებლები არ დაიგება ან არ მომზადდება.

2003 მასალები ხიდის სავალი ნაწილის წყალგაუმტარი გეტონისთვის

ნებადართული წყალგაუმტარი სისტემები

1) გრძელვადიან სამუშაოებში ჩართულ, ნებადართულ ჰიდროიზოლაციის სისტემებს უნდა ქონდეთ შესაბამისი ინსტიტუტების მიერ გაცემული სერტიფიკატი.

სამუშაოების დაწყებამდე კონტრაქტორმა პროექტის მენეჯერს უნდა წარმოუდგინოს შესასრულებელი სამუშაოების შესაბამისი სერტიფიკატი.

ასფალტის დამატებითი დაცვა

2) სადაც ბიტუმის ფენით დამატებითი დაცვა მოითხოვება, ის უნდა შეესაბამებოდეს S 594-1 რეცეპტს ზედაპირის პლასტის ნარევის 0/2 გარდა იმისა, რომ $5\% \pm 0.5\%$ სრული ნარევისა შეიძლება იყოს არაორგანული წითელი მჟავა და განიხილება როგორც შემავსებლის ნაწილი, სადაც დამატებითი დამცავი ფენის შეფერადება მოითხოვება.

2004 მასალები მიწისქვეშა ცემენტის ზედაპირის ჰიდროიზოლაცია

ფისის და ასფალტის გრუნტირება

- 1) გრუნტირება იზოლირებული ბეტონის ზედაპირისთვის ამორჩეული ფისის ან ასფალტის წყალგაუმტარი ნივთიერებების შესაბამისი უნდა იყოს. გრუნტირების ვისკოზურობა ისეთი უნდა იყოს, რომ გაატაროს ცემენტი საფარის წარმოქმნის გარეშე.

გუდრონი

- 2) ფისი უნდა შეესაბამებოდეს S 76 ვისკოზურობის ხარისხს ექვი-ვისკოზურობის 30-38 C ტემპერატურის ფარგლებში

გამოყენებული ასფალტის განმეორებით მოხმარება

- 3) გამოყენებული ასფალტის განმეორებით მოხმარება უნდა შეესაბამებოდეს S 3690 : ვისკოზურობის ხარისხის 50 წამს: ნაწილი 1

2005 ხიდის სავალი ნაწილის ბეტონის ჰიდროიზოლაციის კვალიფიკაცია

ნებადართული ჰიდროსაიზოლაციო სისტემები

- 1) ნაბადართული ჰიდროიზოლაციის სისტემები უნდა მომარაგდეს და დამონტაჟდეს მწარმოებლის მითითებების შესაბამისად.

დეფექტები, რომლებიც მოქმედებენ მემბრანების ერთიანობაზე ხვრელების ჩათვლით (განგრძობითი ან არა-განგრძობითი) და ბუშტუკები ჰიდროიზოლაციის ადგილებში შემცველი ფენის გამოყენებამდე უნდა (i) ექვემდებარებოდეს შეკეთებას; ან (ii) საჭიროა სისტემის შეცვლა.

დაუანგული ასფალტით შეწებებული ფურცლოვანი მემბრანისთვის ასფალტის ტემპერატურა უნდა შეესაბამებოდეს მწარმოებლის მოთხოვნებს დადგენილს S 8000 ზღვრებში: ნაწილი 4.

საშუალებები ასფალტის ტემპერატურის შემოწმებისთვის უნდა მარაგდებოდეს.

ფურცლოვანი მემბრანები, სადაც შესაძლებელია, უნდა დაიგოს იმ მიმართულებით, რომ დამატებითი დამცავი ფენა ან ზედაპირი დაიგოს და გასწორდეს როლერით.

- 2) სანამ სხვანაირად განისაზღვრება კავშირები ფურცლებს შორის, ისინი უნდა ფარავდნენ ერთმანეთს ბოლო გადაფრვით, სულ მცირე, 150მმ და გვერდითი გადაფარვით, სულ მცირე, 100მმ. კავშირები ისეთნაირი უნდა იყოს რომ:

- (i) არც ერთი წერტილი ფურცლის სამ სისქეზე მეტი არ იქნება და,
- (ii) წყალი გადინდება ღია ბოლოდან

- 3) დაშვებული ჰიდროიზოლაციის სისტემები უნდა დააწყონ ისე, რომ მიჰყვეს კონკრეტული ზედაპირის კონტურებს. გადაფარვები, კიდეები და უთანასწორობები

წყალგაუმტარ ფურცლებზე და პიკები, საფეხურები, შეერთების მარყუქები წყალგაუმტარ ფურცლებზე არ უნდა იყოს სიმაღლეში 10მმ-ზე მეტი.

ბეტონირების დამატებითი დაცვა

4) ბეტონირების დაცვა შესრულებული 2003.2-ე ქვე-მუხლით უნდა გაეფინოს სუფთა და მშრალ სუბსტრატზე და გამკვრივდეს 901-ე მუხლის შესაბამისად.

კავშირი დამატებით დამცავ ფენას ან ზედაპირსა და წყალგაუმტარ სისტემას შორის

5) ჰიდროიზოლაციის სისტემაზე დაგებული დამატებითი დამცავი ფენა ან ზედაპირი სრულად უნდა ეკვროდეს სისტემას დაცვისთვის. კავშირი მიიღწევა შემდეგნაირად:

- (i) შემაერთებელი ნივთიერებით პირდაპირ გამოყენებულ დამატებით დამცავ ფენაში ან ზედაპირზე; ან
- (ii) განმხოლოებული წებოვანი საფარით

სადაც წებოვანი საფარი აქტიურდება ასფალტის ფენის სითბური დამუშავების დროს, სატკეპნის ტემპერატურა საკმარისი უნდა იყოს შესაბამისი წებადობის უზრუნველსაყოფად.

2006 მიწისქვეშა ცემენტის ზედაპირის ჰიდროიზოლაციის კვალიფიკაცია

გრუნტირება ფისის და ბიტუმისთვის

1) ამორჩეული ფისის ან ბიტუმის ჰიდროიზოლაციის გამოყენებამდე ბეტონის ზედაპირი იზოლირებული უნდა იყოს თანაბარი დაგრუნტვის გამოყენებით. დაგრუნტვა კარგად უნდა იყოს შესრულებული და დაწოლით არ იუღინებოდეს.

ფისი

2) ფისით ჰიდროიზოლაციისთვის უნდა გამოიყენებოდეს ფისის ორი საფარის გახურებით – ცალკეული საფარის გავრცელების ხარჯვით 1ლიტრი/მ². პირველი საფარი უნდა გაშრეს მეორეს გამოყენებამდე.

ბიტუმი

3) ბიტუმით ჰიდროიზოლაციისთვის გამოყენებული ბიტუმის ორი საფარი ცხლად უნდა გამოიყენებოდეს – საფარის გავრცელების ხარჯვით 0.6 ლიტრი/მ². პირველი საფარი უნდა გაშრეს მეორეს გამოყენებამდე.

დაპატენტებული მასალები

4) დაპატენტებული მასალებისთვის გამოყენების მეთოდი, გავრცელების სიჩქარე, საფარის რაოდენობა და სხვა მოთხოვნები ყოველი სისტემისთვის გამოიყენება როგორც აღწერილია ლიტერატურაში მწარმოებლის მიერ მოწოდებული პროდუქციის შესახებ.

2007 ხიდის ბეტონის სავალი ნაწილის ჰიდროიზოლაციის სპერტო გამოცდა

1) იდის ბეტონის სავალი ნაწილის ჰიდროიზოლაციის სისტემა წყალგაუმტარობის ერთიანობის ყველა მოთხოვნის მიხედვით უნდა შემოწმდეს.

2008 ხიდის სავალი ნაწილის ჰიდროიზოლაციის შეკეთება და შეცვლა

1) არსებული ხიდის სავალი ნაწილის ჰიდროიზოლაციის სისტემის შეკეთება და შეცვლა უნდა შეესაბამებოდეს 2002-ე, 2003-ე, 2005-ე და 2007-ე მუხლებს.

სერია 2100 ხილის საყრდენი ნაწილები

2101 ზოგადი

1) საყრდენი ნაწილები უნდა მომარაგდეს და დამონტაჟდეს S 5400: ნაწილი 9: სექცია 9.2: 1983 (დამატება " " ჩათვლით, ინსტრუქციის 7.2 (b) და (c) ქვე-მუხლების და ცხრილების ჩათვლით), სპეციფიკაციების მუხლების შესაბამისად, 2104 მუხლის ცვლილებების გათვალისწინებით.

2102 ზედაპირის მომზადება და დაცვა კოროზიის წინააღმდეგ

1) ზედაპირის მომზადება და საყრდენი ნაწილების ანტიკოროზიული დაცვა უნდა შეესაბამებოდეს 1900 სერიის შესაბამის მუხლებს

2103 საფუძველის ხსნარი

1) საფუძველის ხსნარი უნდა შეესაბამებოდეს 2601-ე მუხლს

2104 ცვლილებანი და დამატებები BS 5400 : ნაწილი 9: სექცია 9.2:1983-თვის

გვერდი 2

3.2.2 1 პარაგრაფის ბოლოში ემატება შემდეგი:

შეხებაში მყოფ ზედაპირებს უნდა ჰქონდეთ იგივე ნომინალური სიმტკიცე. გამყარებულ კომპონენტების ზედაპირის სიმტკიცე არ უნდა იყოს მეტი, ვიდრე 450 (V)ერთეული, გარდა იმ მასალებისა, რომლებიც მოცემულია 3.2.2.1-ე და 3.2.2.2-ე მუხლებში. მაქსიმალური განსხვავება ზედაპირის და ნებისმიერ ერთეულ კომპონენტს სიმტკიცეს შორის, არ უნდა აღემატებოდეს 30 V და ყოველი განმხოლოებული საკისრის სისტემა არ უნდა აღემატებოდეს 50 V.

3.2.2.1 ფოლადის მინარევი გოგოლაჭიან საკისარში. ფოლადი მინარევიან გორგოლაჭიან საკისარში გამოყენებისთვის უნდა იყოს შედუღებისადმი გამძლე სტრუქტურის მქონე. გაჭიმვაზე მინიმალური გამძლეობის ზღვართ - 4706/მმ². საკონტაქტო ზედაპირი ორივესი გორგოლაჭისა და გორგოლაჭის დაფისა უნდა მომზადდეს ძლიერი ანტიკოროზიული ზედაპირით, შედუღებას უნდა ჰქონდეს მაქსიმალური გამძლეობა 650 V. გამოყენებული ზედაპირის ფენა უნდა შედგებოდეს გამძლე ბუფერული ფენის და კოროზიისგამძლე ფენების წყებისგან საჭირო სისქის მისაღებად.

გამოყენებული ფენის სისქე მმ-ებში, გორგოლაჭშიც და დაფაზეც, დასრულებული ზედაპირიდან ძირითად ლითონამდე მეტი უნდა იყოს ვიდრე:

0.14R —2

სადაც R მინიმალური რადიუსი საკისარის საკონტაქტო ზედაპირისა მმ-

ში გამოყენებული ფენების ქიმიური შედგენილობა შემდეგი უნდა იყოს:

დანალექი ფენის ქიმიური შედგენილობა:	
C	0.2% — 0.35%
Cr + o	12.0%—18.0%
n	0.3% — 0.7%
Si	0.2% — 0.6%
max	0.03%
Smax	0.025%
max + S max	0.03%
max	0.02%
შედულების მასალის შედგენილობა	
ბუფერული ფენისთვის:	
Cmax	0.1%
Crmax	15.0%
n	0.2%—1.0%
Si	0.2%—1.0%
max	0.03%
Smax	0.03%
max + S max	0.03%
max	0.04%

3.2.2.2 გორგოლაჭიანი საკისარის სპეციალური ფოლადი.

სპეციალური ფოლადის გამოყენებას გორგოლაჭიანი საკისარში, სადაც პერმანენტული დაზეოვა უზრუნველყოფილია, უნდა ჰქონდეს მინიმალური გაჭიმვის გამძლეობის ზღვარი 13506/მმ² და მაქსიმალური გამძლეობა — 530 V. დამზადებამდე საჭიროა გამძლეობის პროცედურის დეტალური განხილვა და უზრუნველყოფა, რომ ეს პროცედურა არ წარმოქმნის მნიშვნელოვან მეტალურგიულ დეფექტებს. გამძლე გორგოლაჭიანი საკისარის წარმოება ყოველმხრივ უნდა შეესაბამებოდეს ამ პროცედურას.

ფოლადს უნდა ჰქონდეს შემდეგი ქიმიური შედგენილობა:

C	0.7% — 0.8%
Si	0.3% — 0.4%
n	0.8% — 0.9%
Cr	1.8% — 2.0%

ცხრილი 1

„ფოლადის ფირფიტების და სიბრტყეების“-თვის ამოღებულია S 4360 და დამატებულია “ S 10025-ის ნაწილი-1-დან 2-მდე”.

“ფოლადის ფირფიტები“-თვის ამოღებულია S 4360 და დამატებულია “ S 10025-ის ნაწილები 1-დან 2-მდე ”

“ფოლადის სვემენტებში” ამოღებულია S 1775 და დამატებულია “ S 6323”; ამოღებულია S 4360 და დამატებულია “ S 10025-ის ნაწილები 1-დან 2-მდე”

„უჟანგავი ფოლადი“- ამოღებულია 316S16 და დამატებულია“316S31”

“თუნუქის ცხელი-ხსნარის საფენი და რკინა-თუნუქის შენადნობიანი ფოლადის საფენი, ფირფიტა და ზოლი” - ამოღებულია S2989 და დამატებულია " S 10326"

3.6.1 პარაგრაფი 1, 5-ე სტრიქონი

ამოღებულია „ S 3784-ს ხარისხი, და დამატებულია “ S IS 13000-1 1 ხარისხი”

გვერდი 6

6.1 ამოიღეთ მთელი ქვე-მუხლი და ჩაამატეთ შემდეგი:

„ალუმინის შენადნობის კომპონენტები.

პერმანენტულად დაუცველი ალუმინის შენადნობის კომპონენტები უნდა შემცირდეს და შეიღებოს პროექტის მენეჯერის შეხედულების მიხედვით. ალუმინის შენადნობის კომპონენტების ზედაპირი, რომელიც შეხებაში იქნება ცემენტთან ან საამშენებლო ხსნართან, უნდა დამუშავდეს დამონტაჟებამდე ალკალიდურად მდგრადი ორი ფენის ბიტუმის საღებავით შესაბამისად S 3416 ან BS 3416”

7.2 ამოიღეთ მიმდინარე ქვე-მუხლი და ჩაამატეთ შემდეგი:

„დასრულებული საკისრების გამოცდა. გამოცდა უნდა ჩატარდეს ინსტრუქციის ქვე-მუხლების 7.2(b) და (c) შესაბამისად. საკისრები ჩაითვლება ვარგისიანად, როცა ცდის შედეგები დაემთხვევა 9.2 ნაწილს“

8.3.1 სტრიქონი 6

ამოიღეთ “პროექტის მენეჯერთან შეთანხმებით” და ჩაამატეთ „არ დააზარალოს საკისრები ან სტრუქტურა,“

გვერდი 7

8.3.1 სტრიქონი 3

ამოიღეთ “ პროექტის მენეჯერის მიერ დადგენილი დროით ” და ჩაამატეთ “შესაბამისი დრო, რაც საჭიროა მოძრაობის მისადაგებისთვის.”

გვერდი 10

7.2 (b)(1) პარაგრაფის შემდეგ

ჩართეთ დამატებითი პარაგრაფი შემდეგნაირად:

„ცალკეული ნივთიერების მამრავლის სიდიდე V_m დაყრდნობილს ამ პარაგრაფში უნდა იყოს 1.00 მოხმარებისუნარიანობის ზღვრისთვის და 1.10 საბოლოო ზღვრისთვის ყველა მასალისთვის, გარდა ალუმინის შენადნობისა, ჩამოსხმისა; რისთვისაც V_m უნდა იყოს

1.1 მოხმარებისუნარიანობის ზღვრისთვის და 1.30 საბოლოო ზღვრისთვის.“

გვერდი 11

7.2(b)(2)(i) პარაგრაფი 3, სტრიქონი 9

წინადადების ბოლოში ჩაამატეთ შემდეგი:

“ყველა ეს ცდა უნდა ჩატარდეს იგივე საცდელი მექანიზმით. ცდა საკისრის ბეტონის ბუნკერისთვის უნდა შესრულდეს 24 საათის განმავლობაში თუ შესაძლებელია და არავითარ შემთხვევაში არ გადააჭარბოს 72 საათს.”

გვერდები 8,10 და 11

ყველა მუხლი დამატებაში და ინსტრუქციის ქვე-მუხლებში 7.2(b) და(c) S 5400-ში: ნაწილი 9: განყოფილება 9.2:1983

ამოიღეთ ყველა შემთხვევაში “უნდა იყოს” და ჩაამატეთ “იყოს” გარდა 3-ე პარაგრაფის, ქვე-პარაგრაფის 7.2(c)(2) დასწყისისა.

სერია 2300 ხიდის სადგეფორმაციო ნაკერები და ნაპრალების ამოვსება

2301 ზოგადი

- 1) ხიდის სადგეფორმაციო ნაკერები და ნაპრალების ამოვსება ხიდზე და ნაგებობებში უნდა შეესაბამებოდეს ამ სერიის მოთხოვნებს.
- 2) მხოლოდ 33-ის შესაბამისი ხიდის სადგეფორმაციო ნაკერები უნდა იქნეს გამოყენებული სამუშაოებში.
- 3) ნაკერების, შემაერთებელი მასალის, იზოლაციების და სხვა ასოცირებული მასალისა შენახვა და მონტაჟირება უნდა მოხდეს მწარმოებლის რეკომენდაციების შესაბამისად.
- 4) იგივე შემაერთებელი სისტემა, იზოლაცია და იზოლირება უნდა გაგრძელდეს სავალი ნაწილის მთელ სიგანეზე ტროტუარის, კიდეების, ბორდიურების, ბურტიკის და ძირითადი რეზერვის ჩათვლით. განსხვავებული შემაერთებელი სისტემის კომბინირება არ შეიძლება პროექტის მენეჯერის განხილვის გარეშე.

2302 ხიდის სადგეფორმაციო ნაკერების ინსტალაცია

- 1) დამჭერი ხრახნების და ანკერის სისტემის დაყენება უნდა ზუსტად შემოწმდეს ცემენტის ჩამოსხმის დაწყებამდე. შაბლონები და დამცობები უნდა დაფიქსირდეს ცემენტის გამოსაყოფად კვანძებისთვის და დამჭერი ხრახნების და ანკერის სისტემის ლოკაციისთვის. ხრახნის ჭრილიანი ნაწილები საჭიროა დაიცვათ, სუფთად შეინახოთ და გაასუფთაოთ ჟანგისგან.
- 2) სადაც ზედაპირის და ხიდის სავალი ნაწილის წყალგაუმტარობა უნდა შეიცვალოს ხიდის კვანძების შეთავსებისთვის, ის უნდა მოიჭრას სუფთად სწორი ხაზით ზედაპირის სრულ სიღრმეზე ცემენტის სუბსტრატეს დაუზიანებლად.
- 3) ნაკერების დამონტაჟებამდე ცემენტის ზედაპირი უნდა იყოს ბუმტუკების გარეშე და სუფთა და მწარმოებლის მოთხოვნების შესაბამებოდეს.
- 4) ნაკერებისა და ხიდის სავალის ჰიდროიზოლაცია ისე უნდა შესრულდეს, რომ არ დაირღვეს იზოლაციების ჰერმეტიულობა. სადაც გამოყენებულია ქარხნული წესით დამზადებული მოწყობილობები, იზოლაცია ყოველ მოწყობილობას შორის უნდა იყოს ჰერმეტიკული და დამატებით უნდა დამონტაჟდეს მეორადი წყალგაუმტარი სისტემა უწყვეტი მემბრანის ფორმით.
- 5) ნაპრალის სიგანე უნდა დადგინდეს სავალი ნაწილის ტემპერატურასთან კავშირში, კავშირის ნაპრალის გვერდების პარალელურად. იზოლაციები, რომლებიც არ ეხება ლითონის ნაწილებს, უნდა დარჩეს კომპრესირებული კავშირების სრული წყებისთვის.
- 6) ნაკერის კავშირები უნდა იყოს ერთნაირი სიგანის, სწორად გასწორებული, ზუსტად დაწყობილი, დასრულებული და გასწორებული დასრულებული ზედაპირის მიმართ.

- 7) საფუძველის და მაკავშირებელი მასალის დასხმის და გამყარების დროს მოძრაობები კავშირებსა და სუბსტრატს შორის უნდა აღიკვეთოს.
- 8) ზედაპირი და კავშირების ქვემოთ დრენაჟული სისტემა უნდა მომარაგდეს და დამონტაჟდეს მიმდინარე მოთხოვნების შესაბამისად და კავშირების მწარმოებლის მოთხოვნების მიხედვით. სრული დრენაჟული სისტემა უნდა იწმინდებოდეს, კავშირებთან ერთად დრენაჟული სისტემა უნდა მოწმდებოდეს და სუფთავდებოდეს საცობებისგან.
- 9) სანამ გადაადგილების საშუალებები იმოძრავენ, დროებითი საფარი, რომელსაც შეუძლია გაუძლოს მოძრაობას, უნდა დაეფაროს ექსპანსიურ კავშირებს – ინსტალაციის დროს და შემდეგაც დაცვის შესაბამისად.

უნიფიცირებული ტემპერატურული ნაკერები

- 10) ტემპერატურული ნაკერების სისტემა და მათი წარმოება სერთიფიცირებული უნდა იყოს ქვეყნის შესაფერისი ორგანოების მიერ და დამტკიცებული უნდა იყოს პროექტის მენეჯერის მიერ. ტემპერატურული ნაკერის დამზადება უნდა წარმოებდეს ხარისხის შიდა კონტროლის სისტემით და გარე კონტროლის სისტემით, რომელსაც უზრუნველყოფს ამ დარგში საკმარისი გამოცდილების მქონე დამოუკიდებელი ლაბორატორია.
- 11) ტემპერატურული ნაკერი უნდა იყოს უნიფიცირებული ტიპისა და უნდა შედგებოდეს ტვირთგამძლე ფოლადის რანდკოჭებისაგან, რომლებიც ჩასმულია მიმდებარე კონსტრუქციულ ელემენტებში, ცენტრალურ კოჭებში (გადაადგილება > 80 მმ) და ერთ (გადაადგილება < 80 მმ) ან რამოდენიმე (გადაადგილება > 80 მმ) ელასტომერის მამჭიდრობელი ელემენტებში. ტემპერატურული ნაკერის მახასიათებლები უნდა აკმაყოფილებდეს ხიდის გეგმის (არქიტექტურის) გათვლებით დადგენილ მოძრაობისა და ბრუნვისადმი წაყენებულ მოთხოვნებს.
- 12) ტემპერატურული ნაკერი აბსოლუტურად წყალგაუმტარი უნდა იყოს. ნებისმიერი ელემენტი გზის ნიშნულს ქვემოთ დაცული უნდა იყოს ზედაპირიდან სინესტის ჩაჟონვისაგან.
- 13) ყველა კიდური და ცენტრალური კოჭი დამზადებული უნდა იყოს ცხელი გლინვის ფოლადის პროფილებისგან. საჭირო სიზუსტის მისაღწევად ცენტრალური და კიდურა კოჭები დამზადებული უნდა იყოს ფოლადის ორი ელემენტისაგან, რომლებიც შეერთებულია გრძივნაკერიანი რკალური შედუღების მეთოდით ფლუსის გამოყენებით და შესრულებული უნდა იყოს ავტომატური შედუღების მეთოდით. დაუშვებელია წნეხილი (დაშტამპული) კოჭების გამოყენება.
- 14) გზის მონაკვეთზე დაუშვებელია ფოლადის კოჭების შუბლა პირაპირა შენადული შეერთებები, გარდა შემაერთებელი ნაკერებისა გვერდიგვერდ დაგების შემთხვევაში.
- 15) ტემპერატურული ნაკერის მიწოდება სამუშაო უბანზე უნდა მოხდეს, როგორც ერთი მთლიანი ერთეულისა (დეტალისა). სამუშაო უბანზე დაუშვებელია სამონტაჟო სამუშაოების წარმოება (გარდა გრძივი ნაკერის (შეერთების) გაფართოებისა სატრანსპორტო საშუალების შეზღუდული სიგრძის ან გვერდიგვერდ დაგების გამო).
- 16) სავარცხლისებრი შემჭიდროებების შეცვლა მინიმალური ღრწოთი 30 მმ შესაძლებელი უნდა იყოს. აღნიშნული უნდა მტკიცდებოდეს პროექტის მენეჯერის მიერ ჩატარებული დათვალიერებით.
- 17) სავარცხლისებრი შემჭიდროებები გამართულად უნდა ფუნქციონირებდეს შედარებით დიდი ღრწოს შემთხვევაშიც (დაახლ. 120 მმ) (არ უნდა ვარდებოდეს ფოლადის ნაწილებიდან და უნდა უზრუნველყოფდეს ორი ფოლადის კოჭის წყალგაუმტარობას).
- 18) მამჭიდრობელი ელემენტები არ უნდა ეხებოდეს ტრანსპორტის ბორბლებს.
- 19) სავარცხლისებრი შემჭიდროება უნდა იყოს მიერთებული (დაკავშირებული) ფოლადის კოჭებთან იძულებითი და არაიძულებითი ბლოკირების (ცენტრალიზაციის) სისტემით. დაუშვებელია მისი დამაგრება ხრახნების, ჭანჭიკების, წებოს ან ფიქსაციის სხვა დამატებითი საშუალებებით.

20) დაუშვებელია სავარცხლისებრი შემჭიდროებების ტვირთის (ჰორიზონტალური ან ვერტიკალური) გადატანის მიზნით გამოყენება;

21) გადაადგილების მართვის სისტემა უნდა შედგებოდეს მხოლოდ მკუმშავ დატვირთვაზე გათვლილი ურეტანის ელემენტების ნაკრებისაგან. მინიმალური საკონტროლო ძალის (დატვირთვა გამოცდისას) განვითარება დასაშვებია მხოლოდ პირაპირ შეერთების შესრულების (დრეჩოს გარეშე შეერთების) შემდეგ, ხოლო მაქსიმალური საკონტროლო ძალის განვითარება დასაშვებია, როდესაც შეერთება სრულიად ღიაა. უნდა ხდებოდეს ძალის თანდათანობით ზრდა.

კოჭების სასრული შეერთება

მოძრაობის მართვის ზამბარიანი სისტემის გამოყენება დაუშვებელია. მოძრაობის მართვა უნდა ხორციელდებოდეს საკმარისი დრეკადი დეფორმაციის მქონე კინემატიკური სისტემის დახმარებით, რათა მოხდეს ტემპერატურული (თბური) გაფართოებისა და საწარმოო და სამონტაჟო დაშვებების კომპენსირება. შეერთება შესაფერისი უნდა იყოს მოცემული ხასიათის მოძრაობისა ნებისმიერი მიმართულებით ცალ-ცალკე.

22) ტემპერატურული ნაკერი უნდა წარმოადგენდეს ნაგებობის (სტრუქტურის) განუყოფელ ნაწილს, რაც ნიშნავს იმას, რომ შეერთება უნდა შესრულდეს ანკერული ელემენტების მეშვეობით, რომლებიც ერთის მხრივ მიდუღებულია ტემპერატურული ნაკერის კიდურ კოჭებთან, ხოლო მეორეს მხრივ, ჩასმულია ბეტონში ან მიდუღებულია ფოლადის სტრუქტურასთან. ამის შემდგომ ჭანჭიკების გამოყენება დაუშვებელია.

23) ცენტრალურ კოჭებსა და საყრდენ კოჭებს შორის შეერთება უნდა შესრულდეს შენადული ნაკერით, რომელიც მიიღება ძირითადი ლითონის გაღობით. შედუღება კუთხური ნაკერით ან ხრახნული შეერთება დაუშვებელია.

24) ყველა მიერთება, რომელიც არ არის დადლისადმი გამძლე (მაგ., ცენტრალური კოჭი – საყრდენი კოჭი) უნდა შემოწმდეს დამოუკიდებელი ლაბორატორიის მიერ, რომელსაც გააჩნია დინამიკური გამოცდის ჩატარების საჭირო გამოცდილება. დადლაზე გამოცდის შედეგებით უნდა დასტურდებოდეს ექსპლუატაციის მინიმუმ 40 წლის ხანგრძლივობა.

25) ტემპერატურული ნაკერის მწარმოებელი უნდა ფლობდეს მოძრაობის ანალოგიურ დიაპაზონში ტემპერატურული ნაკერების წარმოების მინიმუმ 10-წლიან პროფესიულ გამოცდილებას.

2303 ნაკერების ამოღება

- 1) საგზაო სამოსი და წყლის სისტემა უნდა შემოსახდვროს, როგორც დადგენილია. შემავსებელი ყოველ შეერთებებში უნდა შეესაბამებოდეს ქვემოთ ჩამოთვლილ პირობებს:

შემავსებელი ჩარჩოები ნაკერებთან

12) ნაკერების შემავსებელი ჩარჩოების სისქე შეერთებებთან და ჭებთან თუკი ეს სხვაგვარად არ არის მითითებული ნახაზებში, უნდა იყოს 25 მმ, დასაშვებია ± 1.5 მმ ცდომილება. შემავსებელი შესაძლებელია იყოს თვით გაგანიერებადი ან კომპრესირებადი მასალა, კომპრესირებადი და ხისტი მინარევების შეჭიდული კომბინაციით, ასფალტის სატკეპნის გადატარებისადმი საკმარისი სიმტკიცით. შემაერთებელი ჩარჩოს სირღმე უნდა იყოს ფილების სირღმის ტოლი.

13) შემავსებელმა გამოცდის დროს უნდა დააკმაყოფილოს შემდეგი მოთხოვნები:

(i) ტემპერატურული გამოცდა

(ა) 115 მმ ± 2.5 მმ კვადრატული სამი ნიმუში მოთავსდება ვენტილირებულ გამოშრობის ღუმელში 55 C ± 5 °C ტემპერატურაზე, 7 დღით, რის შემდეგაც მაშუნვე

უნდა მოთავსდეს ოთახის ტემპერატურის მქონე (16° C დან 21 ° C) წყალში, 24 საათით. ამის შემდეგ ჩატარდება 5 ციკლიანი გაყინვის და გადნობის პროცედურა:

(ბ) ნიმუშები მოთავსდება წყალგაუმტარ, ტემპერატურული საცდელ ჭურჭელში, რელიეფური ძირით და სამი დამჭერით, რომელთა საშუალებითაც შესაძლებელია ნიმუშების ვერტიკალურად განთავსება. ჭურჭელი გაივსება სანახევროდ (ნიმუშების დაუსველებლად) და გაიყინება მინუს 7 ° C ტემპერატურამდე სულ მცირე 4 საათით, რის შემდეგაც ჭურჭელი მოთავსდება 18 ° C დან 38 ° C-მდე ტემპერატურის წყალში, ნიმუშების დაუსველებლად, დნობის დასრულების შემდეგ ჭურჭელი წყალში დარჩება 1 საათის განმავლობაში. ასეთი ციკლი განმეორდება 5-ჯერ, რის შემდეგაც ნიმუშები გაშრება ოთახში 48 საათის განმავლობაში, გამოცდის დაწყებამდე.

(გ) გამოცდის შედეგები ჩაითვლება დადებითად, თუკი ყოველივე ამის შემდგომ არ შეინიშნება ზომების შემცირება ან დეზინტეგრაცია.

(ii) ცდები შედარებასა და აღდგენაზე

(ა) ტემპერატურის გამოცდა გავლილი ორი ნიმუში, დაიჭრება 100 მმ±0.5 მმ კვადრატულად, მოთავსდება 24 საათით ოთახის ტემპერატურასა და ტენიანობის პირობებში, რის შემდეგაც ჩატარდება სამი ცდა 24 საათიანი ინტერვალებით, S IS 7500-1-ის თანახმად, კომპრესიის დანადგარში, მუშა ფართობით 100 მმ², ნიმუშების შეკუმშვა უნდა მოხდეს მათი თავდაპირველი ზომის 50%-მდე, შეკუმშვის სიჩქარით 1.3 მმ წუთში. ასეთი კომპრესიისთვის საჭილო დატვირთვა არ უნდა იყოს

0.07 ნ/მმ²-ზე ნაკლები საფარში გამოყენებული მასალებისთვის და 0.07-დან 0.04 ნ/მმ²-მდე ხიდის ნაკერში გამოყენებული მასალებისთვის. 50%-იანი კომპრესიის შემდგომ ნიმუშები დაუყოვნებლივ უნდა გათავისუფლდეს დატვირთვებისგან, მესამე ციკლის შემდეგ (ციკლების ჩატარება 24 საათიანი ინტერვალებით), ნიმუშები უნდა გაიზომოს 30 წუთიანი აღდგენის შემდგომ.

(ბ) სისქე, გამოსატყული თავდაპირველი სისქის პროცენტულ მანვენებლებში, წარმოადგენს ნიმუშის “აღდგენის უნარის” სიდიდეს. სისქე უნდა გაიზომოს 25 მიკრონის აკურატულობით. ორი ახალი ნიმუში უნდა აიწონოს 0.1% სიზუსტით და უნდა აისახოს ნიმუშის თავდაპირველი მასის პროცენტებში.

(გ) გამოცდის შედეგები ჩაითვლება დადებითად, თუკი აღდგენის უნარის სისიდე სულ მცირე 70% იქნება და წონის შემცირება – 1%-ზე ნაკლები.

(iii) ცდა გამოდევნაზე

(ა) მესამე ნიმუში, რომელმაც გაიარა ტემპერატურული ცდა, დაიჭრება 100 მმ±0.5 მმ კვადრატად.

(ბ) გამოდევნის შაბლონს უნდა ჰქონდეს ზომები 100მმX100მმ (+0.5მმ, -0) შიდა მხრიდან, სირღმე უნდა ქონდეს ნიმუშის გამოსაცდელად საკმარისი, ღია ცალი მხრიდან და ხისტად დამაგრებული უნდა იქნეს ძირის დაფაზე. შაბლონზე უნდა დამაგრდეს მჭიდროდ მორგებული შესაკუმში დაფა. ნიმუშის შეკუმშვა უნდა განხორციელდეს ისევე როგორც კომპრესიაზე გამოცდის დროს, სისქის 50%-მდე შემცირებით.

(გ) ნიმუში ჩაითვლება ტასტგავლილად თუკი გამოდევნილი ნაპირების სიდიდე არ აჭარბებს 6 მმ-ს.

- 2) შეერთებების შემავსებელი და საფარის მასალა უნდა იყოს თავსებადი.
- 3) ტორკრეტირებული ან ჩამოსხმული საფარი უნდა დაიგოს ისეთი ტემპერატურისას, როცა ნებისმიერი მოძრაობა ვერ გამოიწვევს იზოლაციის

ისეთ გაჭიმვას, რომ გადააჭარბოს მწარმოებლის მიერ რეკომენდირებულ მაქსიმალურ მნიშვნელობას.

- 4) დაუყოვნებლივ იზოლაციამდე სამუშაოს მწარმოებელმა უნდა შეამოწმოს, რომ ნახეთქის გვერდები სუფთაა, მშრალია და არ აქვს მიკრული ნაწილაკები. მიკრული ცემენტი უნდ მოშორდეს.
- 5) როცა შემაერთებლების მტვრეველი, კომპრესორის ტიპის მოთავსებულია ამავსებელსა და იზოლაციას შორის, ის უნდა შეესაბამებოდეს ორივე მასალას.
- 6) ყველა იზოლაცია, სადაც მოსახერხებელია, უნდა ჩაისხას ან დაფიქსირდეს ერთი უწყვეტი ხაზით. სადაც საჭიროა, შეერთებები იზოლაციაში უნდა მოთავსდეს და დამონტაჟდეს მწარმოებლის ინსტრუქციის მიხედვით.
- 7) სადაც ხორხოშინა ან ჩამოსხმული იზოლაცია ხილულია, ცემენტი უნდა დაიმალოს მაკავშირებლის ორივე მხარეს მოსახერხებელი ფორმით იზოლაციის შეცვლამდე, რომ შეაჩეროს ცემენტის ღია ზედაპირთან შერევა. ამან არ უნდა დააღაქოს ცემენტის ზედაპირი.

2304 ღამცაპი ზომები

- 1) ზედაპირის მომზადება და ნაკერების ლითონური ნაწილების დაცვა უნდა შეესაბამებოდეს მწარმოებლის რეკომენდაციებს, სანამ პროექტის მენეჯერი სხვანაირად არ გადაწყვეტს.

სერია 2400 აბურის წყობა, ბლოკის წყობა და ქვის წყობა

2401 ცემენტი

1) ცემენტი უნდა იყოს:

- (i) პორტლანდ ცემენტი S 197-1 შესაბამისად;
- (ii) ქვის ცემენტი S 413-1 შესაბამისად;
- (iii) სულფატმდგრადი პორტლანდ ცემენტი S 4027 შესაბამისად; სადაც კონტრაქტშია აღწერილი

2402 შემახსებლები

1) წვრილმარცვლოვანი შემახსებლები უნდა შეესაბამებოდეს S 13139

2403 წყალი

- 1) თუ სამუშაოებისთვის წყალი ხელმისაწვდომი არ არის წყლის მომწოდებელი კომპანიისგან, მაშინ სამუშაოს მწარმოებელმა უნდა უზრუნველყოს წყალი 1008-ე ინსტრუქციის შესაბამისად. წყლის სულფატური კომპონენტი უნდა შემოწმდეს №1 ცდის მიხედვით თღ 447-ე მოხსენებაში. წყალი არ უნდა იყოს გამოყენებული, თუ სულფატის შემცველობა აღემატება 14გ სულფატს (S 4) ლიტრში. წყალი ზღვიდან ან მდინარეებიდან არ მოიხმარება.

2404 საამშენებლო ხსნარი

სამშენებლო სამუშაოები. უარმატურო ცემენტისანი თაღიანი ხიდი

- 1) ცემენტის საამშენებლო ხსნარი აგურის წყობისთვის, ბლოკის წყობისთვის და ქვის წყობისთვის უნდა აიროს 24/1-ე ცხრილში მოცემული პროპორციით.
- 2) ქლორიდის იონის შემცველობა საამშენებლო ხსნარში განისაზღვრება S 1744-1-ით არ უნდა აღემატებოდეს ცემენტის მასის 0.3% ხსნარისთვის – შედგენილს პორტლანდის ცემენტით და 0.2%-ს ხსნარისთვის – შედგენილს სულფატ-მდგრადი პორტლანდის ცემენტით. კალციუმის ქლორიდის ან კალციუმის ქლორიდის მინარევის შემცველი არ უნდა გამოიყენებოდეს.
- 3) სამუშაოებში, სადაც ცემენტის საამშენებლო ხსნარი მოითხოვება, (ii) ან (iii) როგორც განსაზღვრულია S 5628-3, სამუშაოს მწარმოებელმა უნდა ამოარჩიოს შესაფერისი ხსნარი 24/1-ე ცხრილში მოცემული ნარევიდან. თუ სამუშაო უნდა ჩატარდეს ყინვიან ამინდში და აგურები სველია დაგების დროს, მაშინ ცემენტის ქვიშიანი ხსნარი საჰაეროს მქონე პლასტელინით უნდა გამოიყენებოდეს. ნარევი უნდა ეთნახმებოდეს S 934-3 –ს და არ შეიცავდეს კალციუმის ქლორიდს.

ცხრილი 24/1: საამშენებლო ხსნარის პროპორციები მოცულობით

ხსნარის ტიპი	ცემენტი: კირი: ქვიშა	ქვის ცემენტი: ქვიშა	ცემენტი: ქვიშა პლასტილინით
(i)	1:0 to 1/4:3	-	-
(ii)	1: :4 to 4	1:2 to 3	1:3 to 4
(iii)	1:1:5 to 6	1:4	1:5 to 6

- 4) კირის ჩართვა ხსნარის (i) ტიპში ამორჩევითია. კირის პროპორციები მოცემული 24/1- ე ცხრილში კირის საგოზავისთვის ეთანხმება S 459-1. თუ კირი შეფასებულია, როგორც მშრალი ჰიდრატი, რაოდენობა შეიძლება გაიზარდოს მოცულობის 1.5-ით, კირის საგოზავის მოცულობით. სადაც ქვიშის შემცველობა განსაზღვრულია 24/1-ე ცხრილში, ზედა პოზიციაზე შეიძლება გამოიყენებოდეს კარგად დაქუცმაცებული ქვიშისთვის და ქვედა პოზიციაზე მდგომი - მსხვილი ან ერთგვაროვანი ქვიშისთვის.
- 5) ხსნარი უნდა აირიოს ან ხელით ან მექანიკურად სანამ არ მიიღება ფვრით და კონსისტენციით ერთგვაროვანი ხსნარი. შემაღვენი ნივთიერებები ზუსტად უნდა გაიზომოს, საშვი უნდა გაკეთდეს ქვიშის მოცულობისთვის. ხსნარი უნდა გაკეთდეს მხოლოდ მცირე რაოდენობით და მხოლოდ საჭიროებისამებრ. ხსნარი, რომელიც იწყებს გამაგრებას ან რომელიც მომზადდა ერთ საათზე მეტი დროის პერიოდით (i) ხსნარის ტიპისთვის ან ორ საათზე მეტი დროის პერიოდით სხვა ტიპებისთვის არ უნდა გამოიყენებოდეს.
- 6) ხსნარების ტიპების მთელი რიგი შეიძლება გაკეთდეს უკვე განსაზღვრულით და გამოცდილით 2417.8-ე ქვე-მუხლის მიხედვით

2405 კირიანი ხსნარი

- 1) კირიანი ხსნარი უნდა შედგებოდეს მოცულობის ერთი ნაწილით კირის ჰიდრატით S 459-1-ს შესაბამისად, და მოცულობის 2.5 ნაწილით ქვიშისგან

2406 ქვის ნაკეთობა (აბურები)

აგურის წყობა უარმატურო ქვიანი თაღისებური ხიდის წყობის გარდა

- 1) თიხიანი ქვის ნაკეთობა (აგური) უნდა აკმაყოფილებდეს S 771-1 მოთხოვნებს. სულფატის შემცველობის განსაზღვრა მარილის შემცველობის განსაზღვრის ცდისთვის უნდა შეესაბამებოდეს №2 ცდას TR 447 მოხსენებაში
- 2) კალციუმის სილიკატის აგური (ქვიშა კირი და კრემნიუმი კირი) უნდა ეთანხმებოდეს S 187.
- 3) აგურები მცირე ფორმის კამერების და ჭებისთვის და აგურის კამერიანი კონსტრუქციებისთვის, სანამ პროექტის მენეჯერის მიერ სხვანაირად განისაზღვრება, უნდა იყოს ტიპის კლასის თიხის საინჟინრო აგურები S 771-1 –ს შესაბამისად და საექსპლუატაციო მახასიათებლებია მოცემული ცხრილში 24/2, ან S 6073-1 და 772-2, ტრვრევისადმი საშუალო სიმტკიცით, არანაკლებ 20 ნ/მმ², როდესაც ხდება მისი გამოყენება ზედაპირული წყლების დრენაჟისათვის, ან აგურები სპეციალური დანიშნულებისთვის, ცემენტის მინიმალური 350 კმ/მ³ შემცველობით:

ცხრილი 24/2: საექსპლუატაციო მახასიათებლების მოთხოვნები

საექსპლუატაციო მოთხოვნები	ციტირება	საინჟინრო თიხის აგურები
		კლასი
ზეწოლის გამძლეობა(ნ/მმ ²)	S 772-1	≥ 75
წყლის აბსორბცია (% მასით) და აგრეთვე როცა გამოყენებულია C ნაკეთობა და მშრალი სიმკვრივე (კგ/მ ³)	S 772-7 და S 772-13	< 7,0 (and C2) და ≥ 2100
ყინვა/დნობა გამძლეობის კატეგორია	S 772-1	2
მარილის აქტიური ხსნარის შემცველობის კატეგორია	S 772-5	S2

2407 ბლოკები

1) ბეტონის ბლოკები უნდა შეესაბამებოდნენ S 6073-1 და S 772-2 განსაკუთრებულ მოთხოვნებს.

2408 რეკონსტრუქტირებადი ქვა

1) რეკონსტრუქტირებადი ქვა უნდა გამოიყენებოდეს აგურის წყობაში და შეესაბამებოდეს S 6457-ს

2049 ბუნებრივი ქვა

1) სამშენებლო ქვა უნდა იყოს იმ ტიპის და ხარისხის, რომელიც მოთხოვნილია კონტრაქტში.

2410 არმატურა

1) მავთული ან ნაჭერი, რომელიც განთავსებულია აგურწყობის ქვეშ ან ბლოკების წყობის ქვეშ უნდა იყოს უჟანგავი ფოლადის S 10088-1 შესაბამისი, აღწერილი როგორც 1.4301, 1.4401 ან 1.4436, გარბილებული მდგომარეობა, რომელიც გამორიცხავს თავისუფალ სამანქანო სპეციფიკაციებს.

2) ფოლადის ძეგები, რომლებიც აგურის და ბლოკების წყობის შორისაა მოყოლილი, უნდა იყოს უჟანგავი ფოლადის S 6744 შესაბამისი, რომელიც აღწერილია 1.4301, 1.4401 ან 1.4436, როგორც გარბილებული მდგომარეობა, და რომელიც გამორიცხავს თავისუფალ სამანქანო სპეციფიკაციებს.

2411 ღამაბრეკები, ღუზები, შიშხატორები და შიმპრელები

1) დამაგრებები, ღუზები, ფიქსატორები და შემკვრელები უნდა იყოს გაკეთებული უჟანგავი ფოლადისაგან, რომელიც შეესაბამება 1.4301, 1.4401 ან 1.4436, გარბილებული მდგომარეობას, გამორიცხავს თავისუფალ სამანქანო სპეციფიკაციებს, და ეთანხმება 24/3-ე ცხრილში მოყვანილ ბრიტანულ სტანდარტებს.

ცხრილი 24/3 აზბესტოვანი უჟანგავი ფოლადი

ფორმა	დასაცავი სტანდარტი
ფირი	S 10029, S 10048, S 10051, S 10258, S 10259
არმატური	S 10088-1
ქელაკი	S 6744
მილი	S 6323-8
მაგთული	S 1554

5) იქ, სადაც დაქლიბვა საჭიროა, შემაერთებელი მონაკვეთი უნდა გადაიფხიკოს 12 მილიმეტრამდე და შეპირკეთების სამუშაოების შესრულების შემდეგ უნდა დაიქლიბოს ბეტონში.

6) იქ, სადაც საჭიროა შეერთება, უნდა მოხდეს სამუშაოს დასრულების მოახლოებისას.

2412 აგურის წყობა და ბლოკის წყობა

1) აგურის წყობა და ბლოკის წყობა უნდა განლაგდეს დუღაბზე (სამშენებლო ხსნარზე) და უნდა შეიკრას. ერთეულოვანი ანჯამების მქონე აგურები უნდა დაეწყოს ანჯამით ზევით. აგურებსა და ბლოკებს შორის პერპენდიკულარული სივრცეები უნდა ამოივსოს დუღაბით (სამშენებლო ხსნარით), მანამდე სანამ დაიფარება ჰორიზონტალური დუღაბის ფენით. გამოყენებული უნდა იქნას მთლიანი ბლოკები და აგურები, გარდა იმ ადგილებისა, სადაც აუცილებელი მათი გამოჭრა.

2) აგურის წყობა ან ბლოკის წყობა ერთგვაროვნად უნდა აშენდეს. კუთხეები და სხვა რთული სამუშაოები უნდა იქნას შიგნით შეწყული და არ უნდა აღემატებოდეს საერთო დონეს 900 მილიმეტრით. მიმდევრობა უნდა იყოს ჰორიზონტალური, ხოლო პერპენდიკულარული სივრცეები – ვერტიკალურად განლაგებული.

3) გადაბმა არ უნდა იქნას ნებადართული, თუკი კონტრაქტში საწინააღმდეგო არაა აღნიშნული.

4) საფარზე შეერთებულ არმატურის შემთხვევაში, უნდა გეკონდეს, მინიმუმ, 15 მილიმეტრი დუღაბის საფარი ყოველ საკალატოზო ნამუშევარზე. ის არ უნდა განთავსდეს ზედაპირზე მშრალად, არამედ უნდა დაეტანიოს დუღაბის (სამშენებლო ხსნარი) საფარში.

5) იქ, სადაც დაქლიბვა საჭიროა, შემაერთებელი მონაკვეთი უნდა გადაიფხიკოს 12 მილიმეტრამდე და შეპირკეთების სამუშაოების შესრულების შემდეგ ბეტონში უნდა დაიქლიბოს.

6) იქ, სადაც საჭიროა, შეერთება უნდა შესრულდეს სამუშაოს დასასრულის მოახლოებისას.

2413 ქვის სამუშაოები

ზოგადი

1) გარდა იმ შემთხვევისა, როდესაც საწინააღმდეგო ინსტრუქციაა გაცემული პროექტის მენეჯერის მიერ, არც ერთი ქვის სივრცე არ უნდა აღემატებოდეს მის სიმაღლეს 3-ჯერ.

საფარის სიგანე არ უნდა იყოს 150 მილიმეტრზე ნაკლები, და – არც კედლის სისქის 3/4-ზე მეტი.

2) ფენებად დაყოფილი ქვიანი სიბრტყეები უნდა დაეწყოს ბუნებრივ საფარად მართი კუთხით სიმძიმის ზეწოლის მიმართ. თაღების შემთხვევაში, ბუნებრივი საფარი უნდა იყოს რადიალური.

3) გარე კუთხეები უნდა აშენდეს ისე, რომ სიმაღლით 900 მილიმეტრზე მეტად არ აღემატებოდეს ძირითად ნაწილს და მიმდებარე კედლებს, და შეიწიოს (შეიზნქოს) ორივე მხრიდან.

4) ქვის გარე სამუშაო (მოპირკეთების სამუშაო) გარე კუთხეებს შორის ისე უნდა შესრულდეს, რომ 450 მმ-ზე მეტად არ გადააჭარბოს შუასაღების სიმაღლეს და მოპირკეთების დასრულებასთან ერთად უნდა აიწიოს ანუ გაუთანაბრდეს მოპირკეთების დონეს. შუასაღები არასოდეს არ უნდა იყოს უფრო მაღალი ვიდრე მოპირკეთება.

5) გარდა მშრალი რიყისქვის ან კაჭარის კედლის შემთხვევისა, ყველა შემაერთებელი ნაწილი საკმარისად სქელი უნდა იყოს იმისთვის, რათა გამოირიცხოს ქვებს შორის შეხება და ამ მიზნით მთლიანად უნდა ამოიყოს დუღაბით (სამშენებლო ხსნარით).

გათლილი ქვა

6) ყველა ქვა უნდა დაიგოს საფარის და შეერთების ადგილების სწორ ზედაპირებზე, და უნდა განლაგდეს თანაბრად და სუფთად.

ბლოკები წყობით

7) საფარები და შეერთებები უნდა შეიკრას და დაიფაროს დაუფარავი მხრიდან 225 მმ-ის დაშორებით. შემაერთებელმა ქვებმა უნდა შეადგინონ დაუფარავი მხარის ფართის არაუმცირეს 1/6 –ისა და კედელში უნდა შევიდნენ 900 მმ-ით ან მთლიანად, თუკი მისი სისქე ნაკლებია 900 მმ-ზე. იმ შემთხვევაში, როცა მათი დამუშავება პროექტის მიხედვით არ მოითხოვება, დაუფარავი სახის ქვები უნდა დარჩეს გაუთლელი. წიბოები უნდა დაიფაროს მართკუთხოვნად ყველა საფარზე ან შეერთებაზე.

რიყის ქვა ან კაჭარი რიგითი წყობით ან ნებისმიერად

8) ყველა ქვა უნდა დაეწყოს და დაეფინოს საფარზე და შეერთებებზე დაუფარავი მხრიდან 125 მმ-ის დაშორებით. გადაბმის ქვები უნდა წარმოდგენილი იქნან არაუმცირეს 1-ისა დაუფარავი ზედაპირის ყოველ კვადრატულ მეტრზე და უნდა გააჩნდეს განზომილება არაუმცირეს 150მმ x 150 მმ-ზე, და არაუმცირეს 450 მმ-ისა ან კედლის მთლიანი სისქისა, თუკი ეს უკანაკსნელი სისქით ნაკლებია, ვიდრე 450 მმ. ქვები არ უნდა იყოს 75 მმ-ზე ნაკლები არც ერთ განზომილებაში. ვერტიკალური შეერთებები უნდა შედგებოდეს არაუმეტეს სამი თანმიმდევარი ქვისგან, ჰორიზონტალური გადაბმის შემთხვევაში, ქვები არ უნდა იყოს 100 მმ-ზე ნაკლები.

რიყის ქვა ან კაჭარი რიგითი წყობით ან დაუწყობლად

9) ყველა ქვა უნდა დაეწყოს და დაეფინოს საფარზე და შეერთებებზე და გადაბმის ქვები უნდა წარმოდგენილი იქნან არაუმცირეს 1-ისა დაუფარავი ზედაპირის ყოველ კვადრატულ მეტრზე. გადაბმის ქვების განზომილება უნდა იყოს – არაუმცირეს 150მმ x 150 მმ-ზე, და არაუმცირეს 450 მმ-ისა ან კედლის მთლიანი სისქისა, თუკი ეს უკანაკსნელი სისქით ნაკლებია ვიდრე 450 მმ, გარდა იმ შემთხვევისა, როცა განსხვავებული რეკომენდაცია გასცა პროექტის მენეჯერმა. რიგში დაწყობის მიზნით, შეერთების ნაწილები უნდა გათანაბრდნენ და შუასაღები უნდა მოიფინოს ბეტონით.

მშრალი რიყის ქვა

10) მშრალი რიყის ქვის ქვის სამუშაო უნდა ჩატარდეს იმ მოთხოვნების მიხედვით, რომელიც წამოყენებულია ნებისმიერი დაუწყობელი რიყის ქვის სამუშაოების მიმართ, როგორც მითითებულია მე-9 მუხლის ქვემუხლში მხოლოდ უნდა გამოირიცხოს ბეტონი ანუ დუღაბი. ყველა ქვა ფრთხილად უნდა გაითალოს, რათა მიიღოს ის ფორმა, რომელიც შეესაბამება საფარს და შეერთების ადგილებს; ქვებს შორის ღრიტოები უნდა შეივსოს ქვის ნარჩევი ჩამონამსხვრევებით. მშრალი რიყის ქვის დაუფარავი ნაწილებს ფორმა უნდა მიეცეთ მოყვანილი ნახაზების მიხედვით.

სპეციალური ქვის სამუშაოები გარე კუთხეების, კედლის გარეთა ქვის საფარის, პლინტუსების და ა.შ. ჩათვლით

11) სპეციალური ქვის სამუშაოები უნდა შედგებოდეს ნარჩევი ქვებისგან, რომლებიც დაიფარება ან ფორმა და განზომილებები მიეცემა, ასევე – გარე დამუშავება ჩატარდება მოყვანილი ნახატების მიხედვით.

2414 სამუშაოები ცივი ამინდის პირობებში

1) არც ერთი აგური, ბლოკი და ქვა არ უნდა დაეწყოს, როცა ჰაერის ტემპერატურა ჩრდილში 3 C –ზე ნაკლებია, თუკი მიღებული არაა უსაფრთხოების ზომები S 5628-3 – ის თანახმად, ან თუკი არ დავრწმუნდებით, რომ მასალას, რომელსაც მშენებლობაში გამოვიყენებთ, მოშორებული აქვს თოვლი და ყინული.

2415 სივრთხილის ზომები ახალ სამუშაოსთან დაკავშირებით

- 1) უშუალოდ დაწყოების შემდეგ და 3 მომდევნო დღის განმავლობაში აგურის წყობა, ბლოკის წყობა და ქვის ნამუშევარი დაცული უნდა იქნას ამინდისგან მიყენებული ზიანისაგან. ახლად დაწყობილი აგურის წყობა, ბლოკის წყობა და ქვის ნამუშევარი დაცული უნდა იყოს წვიმისგან, სანამ სამუშაო არ მიაღწევს იმ ეტაპს, როდესაც ზედა ნოტიო რიგი საფარი ან დამასრულებელი დეტალი არ იქნება საბოლოოდ დაწყობილი.
- 2) ყველა ხილული აგურის წყობა, ბლოკის წყობა, ქვის ნამუშევარი და ნებისმიერი ზედაპირი ნამუშევრის ქვემოთ, რომელიც სამუშაოს შესრულების შემდეგ მოჩანს, უნდა იყოს სუფთა და დაცული ყოველგვარი დაზიანებისაგან და დასვრისგან. მრავალ მიზნობრივი ღია შეერთება უნდა გათავისუფლდეს ნებისმიერი წარმოშობის ნაგვისაგან და ნაფოტებისაგან.

2416 ცემენტზე მიმაგრებული აგურის, ბლოკის და ქვის გარეგანი ნამუშევარი

- 1) ნებისმიერი თავისუფალი მასალა უნდა მოშორდეს ბეტონს და მისი ზედაპირი უნდა გაირეცხოს სუფთა წყლით, სანამ მასზე დაეწყო აგური, ბლოკი ან ქვა.
- 2) უკანგავი ფოლადის ის ნაწილი, რომელიც ბეტონშია ჩატანებული, უნდა მთლიანად დაიფაროს გარეგანი ნამუშევარის დუღაბით, დაახლოებით, 30 მმ-ის სიღრმეზე აგურისა და ბლოკის ზედაპირიდან, ქვის შემთხვევაში კი – 40 მმ-ზე.
- 3) აგურსა და ბლოკის გარე წყობასა და ბეტონს შორის ღრიტოები უნდა მთლიანად ამოივსოს, როდესაც იგივე სახის დუღაბით სამუშაოები გაგრძელდება, გარე სახის სამუშაოების შესახებ მითითებების მიხედვით.
- 4) წინიდან უკან სიღრმის ცვალებადობა, ბუნებრივი ქვებით შესრულებული გარე სახის სამუშაოების შემთხვევაში, არ უნდა აღემატებოდეს 30 მმ-ს და სივრცე გარესაჩის სამუშაოსა და შუასადაებს შორის მთლიანად უნდა ამოივსოს C12/15 კლასის და 1700 სერის შემავსებლის შესაბამისი ზომის მქონე ბეტონით.

აგურის და სხვა სახის ნამუშევრები დაუმაგრებელი ქვის თაღის ხიდებისათვის.

2417 გაუმაგრებელი ქვის თაღის ხიდები

ზოგადი ინფორმაცია

1) ქვის სამუშაო, რომელიც უკავშირდება დაუმაგრებელი ქვის თაღების ხიდებს უნდა შეესაბამებოდნენ ამ სერიას.

აგურის სამუშაო

2) გარდა იმ შემთხვევისა, როდესაც პროექტის მენეჯერის მიერ სხვა სახის ინსტრუქცია გაიცემა, საკალატოზო ნამუშევრის ერთეულები (აგურები) უნდა განეკუთვნებოდნენ ტიპის ან კლასს, რომელშიც შედის თიხის საინჟინრო აგური და შეესაბამება S 771-1 მოთხოვნებს და 24/4 ცხრილში ჩამოთვლილ თვისებებს. სულფატის შემცველობის განსაზღვრა ხსნადი მარილის შემცველობაზე გამოცდით უნდა ჩატარდეს TR ანგარიში 447 ნომერი 2 ცდის მიხედვით.

24/4 ცხრილი: მახასიათებლები, რომლებიც მოეთხოვება სამშენებლო მასალას

მახასიათებლები	სახელმძღვანელო	საინჟინრო თიხის აგური	
		კლასი	კლასი
კომპრესიის წინააღმდეგ გამძლეობა (/mm ²)	S 772-1	≥ 125	≥ 75
წყლის შთანთქმის უნარი (% წონის) და მაშინ როდესაც გამოყენებულია C ერთეულებში და სუფთა მშრალი სიმკვრივე (kg/m ³)	S 772-7 და S 772-13	< 4,5 (and C 1) და ≥ 2200	< 7,0 (და C2) და ≥ 2100
ყინვა/დათბობის წინააღმდეგობის კატეგორია	S 772-1	2	2
აქტიური ხსნადი მარილის შემცველობის კატეგორია	S 772-5	S2	S2

3) ბეტონის აგურები და ბლოკები უნდა შეესაბამებოდნენ S 6073-1 and S 772-2 და ჰქონდეთ მსხვრევის გამძლეობა არანაკლებ 30 /mm და ცემენტის შემცველობა, მინიმუმ, 350 kg/m.

4) ბუნებრივი ქვა უნდა შეესაბამებოდეს S 5628-3 და უნდა შეირჩეს ამინდის მიმართ დამტკიცებული გამძლეობის (მედევობის) საფუძველზე.

5) რეკონსტრუქტირებული ქვა უნდა შეესაბამებოდეს S 6457.

6) კალციუმის სილიკატის ერთეულები არ უნდა დაიშვას გამოყენებაში დაუმაგრებელი ქვის თაღის ხიდის მშენებლობისას.

სამშენებლო ხსნარი

7) დუღაბი (სამშენებლო ხსნარი) უნდა შეესაბამებოდეს 2404 მუხლის და შემდგომი მუხლების მოთხოვნებს.

8) ქვის კატეგორია უნდა შეესაბამებოდეს 24/5 ცხრილს. მასალების და ნარევის პროპორციები უნდა შეესაბამებოდეს 2404.1-ე და 2404.6-ე და 2417.10-ე ქვემუხლებს, საჭიროებისდა მიხედვით.

ცხრილი 24/5: ქვათა სახეობები (ნიშნები)

მდებარეობა/ელემენტი	ქვის სახეობა (ნიშანი)
დამთავრებული მიწის დონის ზემოთ და 150 მმ სიმაღლის ქვემოთ	(i) or (ii)
150 მმ დონის ზემოთ დასრულებული მიწის დონიდან. - საყრდენი კამარის უბე/ფრთის კედლები, დამბები და მოაჯირები - თაღის რგოლები	(ii) or (iii) (iii)

9) თითოეული ქვის სახეობისთვის უნდა შეიქმნას ქვის პრიზმების კომპლექტი, რომლებიც გამოიყენება თაღების ნაგებობაში. ქვა უნდა შეესაბამებოდეს არსებულ ნაგებობაში გამოყენებულ ქვებს. პრიზმები უნდა აშენდეს და გამოიცადოს კომპრესიის გამძლეობაზე S 1015-11-ის მიხედვით. ეს კომპლექტები შედგება 3 პრიზმისგან. აქედან თითოეული გაყოფილია 2 ნაწილად, რაც ქმნის 6 ერთეულს 6 ინდივიდუალური ცდისთვის. საშუალო მნიშვნელობა ამ 6 ცდიდან უნდა მდებარეობდეს იმ ზღვრებში, რომლებიც მოყვანილია 24/6 ცხრილში:

ცხრილი 24/6: დუღაბის (სამშენებლო ხსნარის) კომპრესიის მიმართ გამძლეობაზე (მედევობის) გამოცდა

დუღაბის (სამშენებლო ხსნარის) სახეობა	28-დღიანი საშუალო კომრესიაზე გამძლეობა ნ/მმ ² -ში	
	მინიმუმი	მაქსიმუმი
(i)	9.9	11.5
(ii)	4.1	4.7
(iii)	2.3	2.6

10) იმ შემთხვევებში, სადაც თალი ფართოვდება კირიანი დუღაბით ან სადაც მოძრაობის მიმართ დამატებითი ტოლერანტობა შეინიშნება, შესაძლებელია კირიანი დუღაბის (სამშენებლო ხსნარის) გამოყენებაც. ამ შემთხვევაში, დუღაბი (სამშენებლო ხსნარი) უნდა შეესაბამებოდეს რეკომენდაციებს, რომლებიც მოყვანილია სახელმძღვანელოში “ქვის, აგურის და საკალატოზო ბლოკებისათვის განკუთვნილი ჰიდრაულიკური კირიანი დუღაბის საუკეთესო გამოყენება”.

აგურის ბლოკის და ქვის მწყობელთა კვალიფიკაცია

11) ამ სამუშაოების კვალიფიკაცია უნდა შეესაბამებოდეს 2412,2412,2414-ე და 2415-ე მუხლებს და S 5628-3 დამატება .

12) ისეთი შეერთებები, სადაც ქვების რგოლები მხოლოდ დუღაბით (სამშენებლო ხსნარით) ერთდება, მაგალითად – როგორც კონცენტრული რგოლების შეერთებებში, არ უნდა გამოიყენებოდეს პროექტის მენეჯერის მიერ დამტკიცების გარეშე.

13) თიხის აგური არ უნდა გამოიყენებოდეს გამოწვიდან 14 დღის განმავლობაში.

14) თაღში რგოლების ქვები ერთმანეთს მთლიანად უნდა დაუკავშირდნენ.

15) ქვის ნამუშევრის ხილული ზედაპირები უნდა იყოს სუფთა მდგომარეობაში და ჰქონდეს მისაღები გარეგნობა.

16) დაფარული ქვის ნამუშევრების დასრულებულ ზედაპირებს, იმისთვის, რომ წყალგაუმტარი იყოს, არ უნდა ჰქონდეს 3 მმ-ზე მეტი სიდიდის არათანაბარი ნაწილები.

17) ქვის სამუშაო არ უნდა დაიტვირთოს თავისივე წონის ჩათვლით მშენებლობის 28 დღის განმავლობაში, რაც მეტია გამძლეობის მახასიათებელი სტრესის 1/3-ზე.

18) თაღის ცენტრირების მოშორება ხდება მხოლოდ მაშინ, როდესაც მასალა მიაღწევს საკმარის გამძლეობას. ცენტრირება არ უნდა მოშორდეს თაღის რგოლს დასრულებიდან 7 დღის განმავლობაში მაინც.

ჰიდროიზოლაცია

19) გარდა იმ შემთხვევებისა, როდესაც ადგილი აქვს სხვა პროექტის მენეჯერის მიერ სხვა რეკომენდაციას, უნდა იყენებდნენ 2005-ე მუხლს.

ჰიდროიზოლაციის დაცვა

- 20) წყალგაუმტარობის სისტემები დაცული იქნას ქვის ერთფა წყებით ან ცემენტით, როდესაც დაუმავრებელი (შეუერთებელი) მასალები გამოყენებულია როგორც გამტარი შუასაღებები.
- 21) ისეთი წყალგაუმტარობის სისტემები, რომლებსაც აქვთ გამტარი ფორებიანი ბეტონის შუასაღებები ან ჩამოსხმული ფუტურო (დრუიანი) ბლოკები 513.1(ii) და (iii) ქვე მუხლების შესაბამისად არ საჭიროებენ არავითარ დამატებით დაცვას.

ნაგებობების ჰიდროსაიზოლაციო შუასაღებები

- 22) ჰიდროსაიზოლაციო შუასაღებები კამარის უბე/ ფალანგის კედლებისთვის და საყრდენი კედლებისთვის უნდა შეესაბამებოდეს 513-ე მუხლს. იქ, სადაც გამოიყენება 513-ე მუხლის შესაბამისი ქაფიანი ბეტონი, მაშინ ძალაშია 513.2-ე ქვემუხლი.
- 23) იქ, სადაც 6 ან 6 შემავსებელი არის გამოყენებული, თაღის რგოლის წყალგამტარ შუასაღებად გამოყენებულ უნდა იქნას წვრილმარცვლოვანი მასალა ან ფოროვანი ბეტონი 513.1 მუხლის მიხედვით.
- 24) იქ, სადაც 7 , 7 კლასის ან ქაფიანი ბეტონის შემავსებელია გამოყენებული, თაღის რგოლის წყალგამტარი შუასაღებები უნდა შეესაბამებოდეს 513.2-ე ქვემუხლს.

შემავსებელი მასალა

- 25) შემავსებელი მასალა 610-ე მუხლის შესაბამისად, უნდა ეკუთვნოდეს მე-6 , 6 , 7 ან 7 კლასს ან იყოს ქაფიანი ბეტონი ქვემოთ ჩამოთვლილი პირობების შესაბამისად:

ქაფიანი ბეტონი

- 1) აღდგენაზე გამოყენებული ქაფიანი ბეტონი უნდა პასუხობდეს “მაგისტრალურ გზებზე შესასვლელების აღდგენის სპეციფიკაციებს”
- 2) თხრილების ამოსავსები, საგზაო სამოსის ქვეშ თხრილების აღსადგენი ქაფიანი ბეტონი უნდა იქნეს შემდეგი თვისებების მატარებელი:
 - 7 დღის შემდეგ კუბის მინიმალური კომპრესიისადმი მედეგობა უნდა იყოს 4 ნ/მმ²-ს, მაქსიმალური – 10 ნ/მმ².
 - კომპრესიაზე კუბების გამოსაცდელად ისინი დამზადებულ უნდა იქნეს S 12390-1 და S 12390-2 შესაბამისად.
- 3) ქაფიან ბეტონში გამოყენებული კველა მინარევი უნდა გაიცრას 6.3 მმ საცერით. და უნდა პასუხობდეს და მარცვლოვან ლიმიტს მოცემულს S 12620 – ში.
- 4) დაგების შემდეგ ბეტონი არ უნდა დაიტკეპნოს ან არ უნდა მოხდეს მისი სხვაგვარად კომპაქტირება.
- 5) ბეტონის დაგების შემდეგ არ უნდა მოხდეს საფუძველის ან მისი ქვედა ფენის დაგება მანამ სანამ ბეტონის სიმტკიცე არ იქნება საკმარისი, შესაბამისი ოპერაციებისთვის.

- 26) შემავსებელი მასალა უნდა დაიგოს 610-ე მუხლის შესაბამისად.
- 27) მასალის შემამჭიდროებელი დანადგარი 1 მეტრამდე ანდა მალის ერთ მეხუთედამდე უნდა შეესაბამებოდეს 623.10-ე ქვემუხლს.
- 28) ხიდებისთვის, რომლებზეც გადის საზოგადოებრივი გზები, თაღის გვირგვინსა და ქვედა დაგებულ ზედაპირს შორის 300 მილიმეტრის სიღრმის შემავსებელი უნდა გამოიყენებოდეს.
- 29) გარდა იმ შემთხვევისა, როდესაც პროექტში სხვაგვარაა მითითებული, შემავსებელი მასალა უნდა დაიცალოს 150 მმ დიამეტრის მილის საშუალებით, რომელსაც ბერკეტის მოწყობილობა აქვს ნაკადის დასაწყისში. დამცლელი (სადრენაჟო) მილები და ბერკეტის მოწყობილობა უნდა შეესაბამებოდეს 500-ე სერიას.

სერია 2500 სპეციალური ნაბეობები

2501 გოფირებული ფოლადის მიწისქვეშ მოქცეული ნაბეობები

ზოგადი

1) გოფირებული ფოლადის მიწისქვეშ მოქცეული ნაბეობები, რომელთა შიდა დიამტერი 900 მმ-ზე მეტია, უნდა შეესაბამებოდნენ შემდეგ მუხლს:

2) კონტრაქტორმა უნდა შეასრულოს საკონტრაქტო დოკუმენტებში ჩამოთვლილი მიწით დაფარული გოფირებული ფოლადის ნაბეობების პროექტი 12 (R 2.2.6) სტანდარტის მიხედვით.

მიწის სამუშაოები

3) მიწის სამუშაოები უნდა შეესაბამებოდეს 600-ე სერიას.

ფოლადი კომპონენტები

4) ყველა ხრახნილი და ჭანჭიკით დამაგრებული სეგმენტებისაგან შემდგარი სისტემას, რომელიც უნდა გამოყენებულ იქნას კონსტრუქციაში, უნდა ჰქონდეს მიმდინარე (ძალაში მყოფი) ტიპის დამტკიცების სერტიფიკატი. ყველა ინდივიდუალურ კომპონენტს და მასალას, რომელიც სისტემის ნაწილს წარმოადგენს, უნდა ახასიათებდეს ტიპის დამტკიცების სერტიფიკატში ჩამოთვლილი თვისებები.

5) ხრახნილი სისტემების ჩაკეტილმა ნაკერებმა უნდა გაუძღონ დაჭიმულობის ძალებს ნაკერის გასწვრივ, ფოლადის ფილის სიგანის მიხედვით, რომელიც ჩამოთვლილია ცხრილში:

ფილის ნომინალური სისქე (მმ)	მინიმალური დაჭიმულობის ძალა ნაკერის გასწვრივ (კნ/მ)
1.00	36
1.30	51
1.60	65
2.00	88
2.80	136
3.50	182
4.20	234

შუა ფილის სიგანეზე მინიმალური დაჭიმვის ძალა შეიძლება გამოითვალოს წრფივი ინტერპოლაციით.

6) ფორმირების შემდეგ გოფირების სიღრმე უნდა იყოს გამძლეობის 6% საზღვრებში და გოფირების ტალღის სიგრძე ნომინალური განზომილების 4% - ის ფარგლებში. ფირფიტებს უნდა ჰქონდეთ, მინიმუმ, 45 მმ სიგრძის გადმოშორება ბოლო დატალღვის შემდეგ. დაჭრის კიდეებს არ უნდა ჰქონდეს ნაჭდევები, ამონაჭრები, უანგი ან ჭუჭყი.

7) როდესაც ჭანჭიკებით დასამაგრებალი ყველა ფირფიტა დამონტაჟდება, ჭანჭიკების დაჭერა უნდა მოხდეს სერტიფიკატებში მითითებული ძალით. საჭიროების შემთხვევაში მოჭერა შემცირდება, მოჭერის მითითებული ძალის (მობრუნების მომენტი) უძრუნველსაყოფად.

ჭანჭიკები, ქანჩები, შუასადები უნდა იყოს ისეთი სახით შესრულებული, რომ ქანჩების მოჭერის ზემოთ აღნიშნულ პროცესში, ლითონის ზედაპირები არ დაზიანდეს.

ფოლადის კომპონენტების ცხელი ჩაწობით გაღვანიზაცია

8) უნდა მოხდეს ფოლადის კომპონენტების ყველა ზედაპირის გაღვანიზება იმ სტანდარტების მიხედვით, რომელიც მითითებულია შესაბამისი მისაღები ტიპის სერტიფიკატში და შეთანხმებული გზების და ხიდების სერტიფიკატის ბრიტანულ საბჭოში. ჭანჭიკებით შეერთებულ ნაწილების ფირფიტებმა უნდა განიცადოს გაღვანიზაცია მხოლოდ ფორმირების და გოფირების შემდეგ და გახვრეტის შემდეგ. იმ ნაწილებში, სადაც გაღვანიზებული გარსი შედუღების ან აწყოების, ტრანსპორტირების ან დასაწყოების დროს დაიწვა ან დაზიანდა, უნდა გარემონტდეს 1907-ე და 1908-ე მუხლების მიხედვით.

9) უნდა მოხდეს ჭანჭიკების და ქანჩების ცხელი მეთოდით გაღვანიზება.

ბეტონის საფუძველი თაღის პროფილის ნაგებობებისათვის

10) ბეტონის საძირკვლები უნდა აშენდეს ბეტონით, რომელიც შეესაბამება 1700-ე სერიას.

ბეტონის ინვერტული დაგება

11) საკონტრაქტო ნახაზებში მიტითების შემთხვევაში, ბეტონის გადაბრუნებული დაგება უნდა იყენებდეს გამძლეობის C25/30 კლასის ბეტონს და მაქსიმალურ მთლიან 20მმ განზომილებას 1700-ე სერიების შესაბამისად.

12) ბეტონის გადაბრუნებული დაგება უნდა გამაგრდეს ფოლადის ნაჭრით, რომელიც შეესაბამება 1700 სერიებს და აქვს ანჯამის განზომილება არაუმეტეს 150 მმ x 300 მმ და ნომინალური განზომილება მავთულისათვის შეადგენს 5მმ-ზე არანაკლებს. ანჯამები უნდა იკეცებოდეს 150 მმ-ზე. ფოლადის ნაჭერი ნაგებობაზე ჭანჭიკების მეშვეობით უნდა დამაგრდეს. ის უნდა გაიჭიმოს ბეტონის ნაპირიდან არაუმეტეს 100 მმ-ის და არანაკლებ 40 მმ-ის მანძილზე. ნომინალური 45 მმ-იანი დაფარვა უნდა გამოეყოს სხვა ზედაპირებს, ნაგებობის ფოლადის გოფირების ჩათვლით.

13) ბეტონის გადაბრუნებული დასაგები ფილები უნდა ჩამოისხას ყალიბებში, რომელთა სიგრძე არ აღემატება 10 მეტრს, ყალიბების ფორმა უნდა ითვალისწინებდეს მიმდებარე პანელებს შორის წყლის საჭერიტულებს, ხოლო ბეტონის ფილების კიდეები (შეერთების დგილები), 2303-ე მუხლის შესაბამისად, ჰერმეტიულად უნდა იხურებოდეს.

14) კონსტრუქციის თითოეულ კიდეზე ბეტონის ინვერტირებული (ამობრუნებული) ფილები უნდა იყოს:

- (i) დასრულებული ხილული ქუსლით, რომელიც 200 მმ-ზე მაინც შედის ნაგებობის ქვეშ. ფოლადის ნაჭერი უნდა გადაიკეცოს ნაგებობის ქვეშ, რომ მოერგოს ზუსტად. ქუსლს უნდა ახასიათებდეს ის სისქე, რომელიც ბეტონის დასაგებ ფილებს ესაჭიროებათ 12 (R 2.2.6) სტანდარტის მიხედვით;
- (ii) ან ერგებოდეს ნებისმიერ კედელს ანდა კედლის გამაგრებას.

15) სამუშაოს დაწყებამდე ნებისმიერი გარეშე მასალა და დაგუბებული წყალი უნდა მოშორდეს იმ ფოლადის ზედაპირიდან, რომელზეც უნდა დაეგოს ბეტონის ფილები.

დაპატენტებული გადაბრუნებული დასაგები ფილები (მეტლახი)

16) ნებისმიერ შემთავაზებულ ინვერციულ დასაგები ფილების სისტემას უნდა ჰქონდეს დაწესებულებისგან აღიარებული ძალაში მყოფი სერტიფიკატი.

დაპატენტებული მეორადი დამცველი გარსი, რომელიც დატანილია ცხელი ჩაწობით გაღვანიზებულ გარსზე.

17) ნებისმიერ შემთავაზებულ მეორადი დამცველი გარსის სისტემას უნდა ჰქონდეს ძალაში მყოფი სერტიფიკატი აღიარებული დაწესებულებისგან.

დამატებითი დამცველი გარსი

18) ხილული გაღვანიზებული ფოლადის ზედაპირები უნდა მომზადდეს და დაცული იქნას დაყენების შემდგომ. დამატებითი დამცველი გარსი შეიძლება დატანილ იქნას ან ქარხანაშივე ან ადგილზე და მისი მომსახურების ხანგრძლივობა აგრესიულ გარემო პირობებში 6 წელზე არანაკლები უნდა იყოს.

2502 - 2503 არ გამოიყენება

2504 ავტობუსის გაჩერების ფარდული

- 1) ავტობუსის გაჩერების ფარდული აშენებული უნდა იქნეს ნახაზების მიხედვით.
- 2) კონტრაქტორმა პროექტის მენეჯერს დასამტკიცებლად უნდა წარმოუდგინოს ავტობუსის გაჩერების ფარდულის ტიპი და დამზადების დეტალები, 106 მუხლის მიხედვით.

2505 სადრენაჟო ნაბეობები

ზოგადი

1) ყველა საწრეტი და მრგვალი და ოთხკუთხა მილების, საკანალიზაციო ან საწრეტი ნაგებობები, რომლებსაც 900 მმ-ზე მეტი დიამეტრი აქვთ, უნდა შეესაბამებოდნენ ნახაზების მოთხოვნებს. ტერმინები წრეტა და დრენაჟი აუცილებლად გულისხმობს კანალიზაციას და სადრენაჟო სისტემას.

2) კონტრაქტორმა უნდა შეასრულოს მრგვალი და ოთხკუთხა მილების პროექტი მიღებიანი და ყუთისებური წლის გამშვებისა ან იმ ნაგებობებისა, რომლებიც მოსენიებულია კონტრაქტში, 104-ე მუხლის მოთხოვნების შესაბამისად. გარდა იმ შემთხვევებისა, როდესაც პროექტის მენეჯერმა გასცა საწინააღმდეგო დირექტივა მხოლოდ ერთი ტიპის მილი უნდა იქნას გამოყენებული ინდივიდუალური დრენაჟად მიმდებარე კამერებს შორის.

3) სადრენაჟო მილები უნდა მიეწოდოს 25/1 ცხრილში ჩამოთვლილი ალტერნატივებიდან და უნდა შეესაბამებოდნენ სტანდარტებს და მოთხოვნებს. კონტრაქტორმა უნდა აჩვენოს, რომ არჩეულ მილებს აქვთ ჰიდრაულიკული გამტარობის ტოლი ან მეტი უნარი, რომელიც მითითებულია დრენაჟების ცხრილში. დრენაჟის სამუშაოებს დასრულებისთანავე კონტრაქტორმა უნდა წარადგინოს სისტემა პროექტის მენეჯერთან მილების მუშაობის გრაფიკის დეტალების ჩათვლით, როგორცაა - მილების ტიპი, ხარისხი, შესახსრება და მწარმოებლის სახელი.

ცხრილი 25/1: სადრენაჟო და საკანალიზაციო მილების დიამეტრი ან განივჭრილი 900 მმ-ზე მეტი უნდა იყოს

მასალა	დანიშნულება	სტანდარტი	კერძი მოთხოვნები
--------	-------------	-----------	------------------

მოჭიქული თიხა	ზედაპირული და დაბინძურებული საკანალიზაციო წყლების დრენაჟი	S 295	შესაბამისობაში უნდა იყოს 2506 მუხლთან
ბეტონი (C I ან SR C ტიპის ცემენტით, როგორც ეს განსაზღვრულია S 8500-1-ის ცხრილში . 17 ჭარბად სულფატირებული ცემენტი არ უნდა იქნას გამოყენებული	ზედაპირული და დაბინძურებული საკანალიზაციო წყლების დრენაჟი	S 5911-1 და S 1916 ან S 5911-5	ბეტონის მიღები უნდა აკმაყოფილებდნენ შემდეგ მოთხოვნებს (მათი გამოცდა უნდა ხდებოდეს S მოთხოვნების შესაბამისად ხოლო ნიმუშების აღება მუხლი 2506-ის 28-ე ქვემუხლის შესაბამისად): ქლორიდის სრული შემცველობა არ უნდა აღემატებოდეს ცხრილ 17/1-ში მოტანილ რაოდენობას შესაბამისობაში უნდა იყოს 2506 მუხლთან
რკინა	ზედაპირული და დაბინძურებული საკანალიზაციო წყლების დრენაჟი	S 598 (ელასტიური რკინა)	
გოფირებული ფოლადი	ზედაპირული წყლების დრენაჟი	12 (R 2.2.6)	მარკის, სახეობის დამადასტურებელი სერთიფიკატი შესაბამისობაში უნდა იყოს 2501 მუხლთან

2506 მიწაში ჩაფლული ხისტი მიწები და სადრენაჟო ნაბეჭობები

გამოყენების სფერო

1) ამ მუხლის მიზნებისთვის, ხისტ მიწებს შორის მოიაზრება მოჭიქული თიხის მიღები და სუფთა, არმატურიანი და წინასწარ დაძაბული ბეტონის მიღები, როგორც ეს 25/1-ე ცხრილშია მოცემული.

ექსკავაცია მიწებისა და კამერებისთვის

2) მიწის ამოთხრა უნდა შეესაბამებოდეს 602-ე მუხლს და 502.1-ე ქვემუხლს.

3) ყველა მილი ახალი ნაყარი ჯებირების ქვეშ უნდა ჩაიწყოს მხოლოდ ჯებირების დასრულების შემდეგ და უნდა შეუთანასწორდეს მოგებულ ფართობებს, დასრულებულ მიწის სამუშაოებს ან იმ დონეს, რომელიც მოგვცემს, მინიმუმ, 12 მ საფარს მიღებს ზემოთ. ამათ შორის ის ვარიანტი განიხილება, რომელიც მიწების ჩაწყობის უდაბლეს დონეს ითვალისწინებს.

მიღები კალაპოტი, ჩაწობა და შემოსაზღვრა

4) უშუალოდ კალაპოტის ამოთხრის შემდეგ მიღები უნდა ჩაეწოს და შეერთდეს კალაპოტის ფსკერზე 503.1-ე ქვე მუხლის შესაბამისად. კირქვის ნაერთები არ უნდა გამოიყენებოდეს ფსკერზე.

5) მიღების კალაპოტები, და გარშემო მყოფი მასალები უნდა ნაჩვენები იქნას ნახაზში და უნდა ეთანხმებოდეს 503.3(i), (ii), (iii), (iv) ან (vi) ქვე მუხლებს.

6) კალაპოტის და მილის გარშემო და კიდის გასწვრივ მასალის დასრულება უნდა ჩატარდეს, უშუალოდ, შეერთების შემდეგ, რომელიც უნდა შესრულდეს 503.4-ე მუხლის შესაბამისად.

7) მიღებული უნდა იქნას სიფრთხილის ზომები, რომ მინიმუმამდე დაიყვანოს წყლის დინება კალაპოტის გრანულირებული ფსკერზე და მიღების გარშემო.

მიღების შეერთება

8) ხისტი შეერთება ნიშნავს მიღების მყარ შეერთებას ბუდეების დაგმანვით ან მიღების ნაპირების ჭანჭიკებით შეერთებას. მოქნილი შეერთება ნიშნავს ელასტიური რგოლების საშუალებით მიერთებას მილის ბუდეებსა და მილისებს შორის ან საყვლეურებს და გილზებს შორის.

9) შეერთებები ზედაპირული წყლების საწრეტ მიღებში და საკანალიზაციო მიღებში უნდა შეესაბამებოდეს ბრიტანულ სტანდარტებს და გამომშვების ინსტრუქციებს. ხისტი შეერთება უნდა გამოიყენებოდეს მხოლოდ იმ შემთხვევაში, როდესაც ეს ნებადართულია პროექტის მენეჯერის მიერ. ხისტი შეერთების მილისები და ბუდეები შეიძლება დაიგმანოს ფისში ამოვლებული თოკით ან მისი შემცველით და ბუდეს არე უნდა ამოივსოს (i) მარკირების დუღაბით 2404-ე მუხლის შესაბამისად, კირქვის გამორიცხვით; დუღაბი (სამშენებლო ხსნარი) დატანილ უნდა იქნას ბუდის გარშემო და გავრცელდეს არანაკლებ 50 მმ-ზე ბუდის ზედაპირიდან.

10) ელასტიური შეერთების მქონე ხისტ მიღებზე სადაც გამოიყენება ბეტონის ბალიშები, ღარი ან თაღი, გამოყენებული შეერთების საგოზავის საგები უნდა შეესაბამებოდეს 2303-ე მუხლს და დადებულ იქნას ისე, რომ ეხებოდეს ყველა მილის ბუდეს და განეგრძოს დაგებული ბეტონის ბალიშის მთელ სისქეზე, კიდის გასწვრივ და მილის გარშემო.

თხრილის ამოვსება

11) ამოვსებას შეიძლება მოხდეს მხოლოდ მას შემდეგ, რაც მისი წინმსწრები ოპერაციები დასრულებულია.

12) თხრილები უნდა ამოივსოს ისე, რომ მიღების გარშემო მასალა დაიფაროს, როგორც მითითებულია 503-ე მუხლში, 1,2,3 კლასის ზოგადი საგლეხი მასალით, მე-600 სერიების შესაბამისად.

13) ამოსავსები მასალა დატანილ უნდა იქნას და განთავსდეს 612-ე მუხლის მიხედვით. ამოსავსებად გამოყენებული მასალა დატანილ უნდა იქნას თანაბარ ფენებად და არ უნდა განაწილდეს თხრილში დატკეპნამდე. განაწილება და კომპაქტურად მოთავსება უნდა მოხდეს თანაბრად მილის ამოვლების, დეფორმირების ან დაზიანების გარეშე. მექანიკური დატკეპნა არ უნდა გამოიყენებოდეს მილის შესახსრებიდან 300 მმ-ის სიახლოვეში.

14) სავალი ნაწილის და სხვა საფარიანი ზედაპირების გარდა, თხრილების ამოვსება შეიძლება მიწის ზედაპირამდე მოხდეს. თხრილის ამომვსებ მასალას უნდა წაეყაროს მახლობლად არსებული ნიადაგის მსგავსი და იგივე სისქის ნიადაგი, ხოლო სავალ

ნაწილზე არსებულ თხრილებსა და სხვა საფარიან ზედაპირებზე ამოვსება უნდა მოხდეს სამოსის ფორმაციის ან სუბ ფორმაციის დონეზე და გადაეკვრება სამოსი იმ შემთხვევაში, თუკი პროექტის მენეჯერი არ მიუთითებს თხრილის ამოვსებას უფრო დაბალ დონემდე. თხრილის ამოვსების დროს თხრილის დამჭერი ფურცლები და თხრილის გამამაგრებელი სხვა კონსტრუქციები მოცილებულ უნდა იქნას, თუკი სხვაგვარად არ იქნება მითითებული პროექტის მენეჯერის მიერ.

არსებულ საწრეტებს, კამერებსა და არხებთან დაკავშირება

15) შეერთება არსებულ საწრეტებს, კამერებსა და არხებთან უნდა შესწულდეს 506-ე მუხლის მიხედვით.

ჭები

16) საავტომობილო გზებზე საკომუნიკაციო ნაგებობების გარდა, ჭები მოიცავს სარემონტო, მიმღებ, სათვალთვალო, დამცლელ და კედლიან დამცლელ ჭებს.

17) ჭების საფუძველი უნდა იყოს ST4 ბეტონის, 2602-ე მუხლის შესაბამისად. ჭების არხები უნდა შესრულდეს გლუვად, საძირკვლის ბეტონზე ან უნდა აშენდეს ნახევარ რკალ არხებად, რომელთა გვერდები შესრულებული იქნება იგივე სახის ბეტონისაგან ანდა დუღაბისაგან (კირის გარდა) (i) მარკირებით, 2404-ე მუხლის შესაბამისად.

18) აგურის წყობის სამუშაოები უნდა შეესაბამებოდეს 2400-ე სერიებს და უნდა შესრულდეს დუღაბით, რომელიც მარკირებულია (i) ინგლისური კატეგორიით. აგურის ნამუშევრის შეერთებები, სადაც ისინი ხილულია, უნდა დასრულდეს 2412-ე მუხლის თანახმად. მიღების დასასრული უნდა იყოს სუფთად და ზუსტად მოთავსებული აგურის წყობაში და უნდა შესრულდეს დუღაბით, რომელიც მარკირებულია (i)–ით, 2404-ე მუხლის შესაბამისად.

19) წინასწარ დამზადებული ბეტონის ჭები უნდა შეესაბამებოდნენ S 5911-3 და S 1917-ს. ადგილზე ჩამოსხმული ბეტონის კამერები უნდა აშენდეს ST4 ბეტონით, 2602 მუხლის შესაბამისად.

20) ჭაში ჩასასვლელი საფეხურები უნდა შეესაბამებოდნენ S 13101-ს და უნდა შესრულდეს შესაბამისი ნახაზების მიხედვით. კიბეებად სახელურებად და სხვა მიზნებისთვის გამოყენებული ფოლადის ნაკეთობანი, უნდა შეესაბამებოდნენ S 970: პირველ ნაწილს და დამზადების შემდეგ უნდა იყოს გაღვანიზებული 1909 მუხლის მიხედვით. ხრახნიანი დეტალების გაღვანიზება უნდა მოხდეს 1909-ე მუხლის მიხედვით.

21) ჭების გარშემო თხრილი უნდა ამოივსოს წებადი 2 კლასის მასალით (ცხრილი 6/1); ეს მასალა უნდა დაიტკეპნოს 612-ე მუხლის მიხედვით. იქ, სადაც მექანიკური დატკეპნა ვერ ხერხდება, ამოთხრილი ადგილი უნდა აივსოს ST2 ბეტონით, 2602-ე მუხლის შესაბამისად. წინასწარ დამზადებული მიერთებები, ისინი უნდა შემოისახვდნოს, მინიმუმ, 150 მმ სისქის ST4 ბეტონით, რომელიც შეესაბამება 612-ე მუხლს.

22) საკანალიზაციო ჭები უნდა გამოიცადოს ჰერმეტიულობაზე.

23) ჭების თავსახურები, ცხაურები და ჩარჩოები უნდა შეესაბამებოდნენ S 124-ს და ქვე მუხლებს 10,11, 12, 13 და 15-ს, 507-ე მუხლიდან; ისინი უნდა მოთავსდნენ ცემენტის სამშენებლო ხსნარში (დუღაბში) ან სწრაფად შრობად სამშენებლო ხსნარში, 507.15-ე ქვემუხლის შესაბამისად.

24) ჭებთან ხისტი მიღების უახლოესი შეერთება დაცილებული უნდა იქნეს არანაკლებ 500 მმ-ით კედლის შიდა სახიდან და არ უნდა შემოიფარგლოს ბეტონით. შემდგომი შეერთება დაცილებულ უნდა იქნეს არანაკლებ 1250 მმ-ით.

25) ჩარჩოების, თავსახურების და ცხაურების მორგების და შეცვლის სამუშაოების საჭიროების დროს, დეტალები უნდა მოიხსნას და შეკეთდეს ან შეიცვალოს სხვა დეტალებით 23-ე ქვემუხლის მიხედვით, ან სხვა სპეციფიკაციის მიხედვით ინჟინრთან შეთანხმებით. სამშენებლო ხსნარის (დუღაბის) სისქე უნდა იყოს 10 მმ-დან 25 მმ-მდე. ნებისმიერი დამატებითი მორგება ან ცვლილება უნდა ჩატარდეს აგურის წყობის მოდიფიცირების გზით, ამ მუხლის 18-ე ქვემუხლის შესაბამისად ან შესაბამისი სიდრმის ჩარჩოს გამოყენებით.

მიღების შეერთება

26) შეერთების მიღები უნდა იყოს დამზადებული იგივე ტიპის და კლასის მასალისაგან, როგორც დანარჩენი მიღები. შეერთების მიღები, რომლებიც ჩაეწყობიან, მაგრამ არ მიუერთდებიან მიღებს მაშინვე, ჯერ უნდა მოერგონ დროებითი დამჭერების ან ლუქების საშუალებით და ყველა შეერთების ადგილი უნდა ცხადად განისაზღვროს მავთულების საშუალებით, რომლებიც იქნებიან შესაბამისად დანიშნული.

27) „უნაგირის“ ტიპის შეერთების გამოყენება შესაძლებელია მხოლოდ პროექტის მენეჯერის ნებართვის შემთხვევაში. 5 მმ-ზე მეტი შიდა გამონაშვერები არ იქნება ნებადართული. „უნაგირის“ ტიპის შეერთება ხისტი მიღებისათვის შესრულდეს (i) ტიპის დურაბით (კირის გარდა) რომელიც მარკირებულია 2404 მუხლის შესაბამისად.

„უნაგირის“ ტიპის შეერთებები და მიღები უნდა შემოისაზღვროს ST2 ბეტონით 2602-ე მუხლის შესაბამისად.

მიღების ხარისხი

28) ხისტი მიღებისათვის კონტრაქტორმა უნდა მოიპოვოს სერტიფიკატები, რომლებსაც გასცემს ამ მიღების მწარმოებელი, შემდეგ მაჩვენებლებზე დაყრდნობით:

(i) ჰიდრაულიკური და ჰიდროსტატიკური გამოცდისათვის და ნამუშევრის დატვირთვის მდებობაზე ცდითვის, ნიმუშები უნდა იქნას აღებული ნებისმიერად თანმიმდევრულად ნაწარმოები მიღების ყოველი კომპლექტიდან, როგორც აღწერილია 25/2-ე ცხრილში.

(ii) მაქსიმალურ დატვირთვაზე ცდა უნდა ჩატარდეს მილის ნებისმიერ ადგილზე და, როდესაც ეს ადგილი გამოცდას გაივლის, უნდა ჩატარდეს მიღებულ დატვირთვაზე ცდა. უნდა ჩატარდეს დამტკიცებული დატვირთვის ცდა და თუკი რომელიმე მილი მას ვერ გაივლის, მაშინ კომპლექტი მთლიანად უნდა იქნას დაწუნებული.

გამოცდა და გაწმენდა

29) საწრეტი (სადრენაჟე) ნაგებობები მთლიანად უნდა შემოწმდნენ ამოვსების დაწყებამდე და დასრულების შემდეგაც. იქ, სადაც ასეთი ნაგებობანი მდებარეობენ დიდი სამშენებლო მოქმედებების გავლენის ქვეშ, მათი შემოწმება უნდა მოხდეს ისევ მშენებლობის დასრულებისას სამუშაოს საბოლოოდ ჩაბარებამდე.

30) საწრეტი (სადრენაჟე) ნაგებობები უნდა იყოს სუფთა დანალექისა და წინაღობებისაგან.

ცხრილი 25/1: ნიმუშების ცხრილი

მიღების რაოდენობა კომპლექტში	ნიმუშის ზომა	თუკი ყველამ ჩააბარა	თუკი 2 ან 2-ზე მეტი ჩააგდებს გამოცდას	თუ 1 ჩააგდებს ჩაატარეთ შემოწმება:	თუ 1 ან მეტი შემდგომი ნიმუში ჩააგდებს გამოცდას მაშინ
40 or less 41-60 61-80 81-100 100 მეტი	2 3 4 5 5 კომპლექტში of 100	მიიღე	წუნდებულ იქნას ან ცდა ჩაუტარდეს კომპლექტში ყველა მიღს, მიღები რომლებიც ვერ გაივლიან დაწუნებულ იქნან.	2 3 4 5 5	დაიწუნეთ ან შეამოწმეთ ყველა შემდგომი მიღი, ჩამგდები მიღები დაწუნებული იქნას.

სერია 2600 სხვადასხვა

2601 საფუძველის საამშენებლო ხსნარი

ზოგადი

1) საფუძველის საამშენებლო ხსნარმა უნდ დააკმაყოფილოს შემდეგი საექსპლუატაციო მოთხოვნები:

(i) სანამ პროექტის მენეჯერის მიერ სხვანაირად განისაზღვრება, საფუძველის ხსნარს უნდა ჰქონდეს ზეწოლის გამძლეობა არანაკლებ 50ნ/მ² შემოწმებული 4(iv) ქვე-მუხლით ან 4(v) მუხლით;

(ii) ნაკადის მახასიათებლები ისეთი უნდა იყოს, რომ საფუძველის ან პლინტუსის მოცულობა, როგორც ნაჩვენებია ნახაზებზე, მთლიანად უნდა აივსოს ერთგვაროვანი ნივთიერებით 5 C -დან 25 C -მდე ტემპერატურის ფარგლებში;

(iii) მთელი მიმდებარე ზედაპირის ფიზიკური და ქიმიური თვისებები თავსებადი უნდა იყოს.

სადაც საჭიროა, რომ ხსნარმა გაუძლოს ზეწოლას, 28-დღიანი გამაგრების პერიოდზე ადრე, ზეწოლის გამძლეობა უნდა დადასტურდეს ცდით ხსნარის კუბზე, იმ პირობებში, რომელიც მსგავსია საველე პირობებისა.

მასალები

2) (i) შემავსებლის მაქსიმალური ზომა საძირკვლის ხსნარში უნდა იყოს 2.8მმ.
(ii) დაპატენტებული მასალები უნდა ინახებოდეს შემდეგნაირად:

(ა) მასალები უნდა ინახებოდეს მშრალ გარემოში 10 C -დან 27 C -მდე ტემპერატურების შუალედში, ტემპერატურის შესანარჩუნებლად აუცილებელია გათბობის ან გაცივების ღონისძიებების გატარება.

(ბ) კონტეინერები უნდა იყოს წყალგაუმტარი, გაუჟონვადი და ადვილად იცლებოდეს.

(გ) კონტრეინერები უნდა აღინიშნებოდეს ბეტონის შემცველი ნომრით, კომპონენტის იდენტიფიკაციით, მწარმოებლის სახელით, მასით და იმ გაფრთხილებებით, რომლებიც შიგთავსის მოთხოვნების შესაბამისია.

(დ) მასალა არ უნდა იქნეს საწყობიდან ამოღებული არევის დაწყებამდე.

- (ივ) მასალა არ უნდა გამოიყენებოდეს წარმოებიდან ექვსი თვის შემდეგ ან მწარმოებლის ან მომარაგებლის მიერ განსაზღვრული უფრო მცირე დროისთვის.
- (ვ) სამუშაოს მწარმოებელმა უნდა მოიმარაგოს ცემენტის ყველა ხსნარი ან მათი ნაწილი, იმ მასალით, რომელსაც გადაუგზავნის ზედამხედველი, სერთიფიკატებით აღჭურვილს მომარაგებლის ან მწარმოებლის მიერ შემდეგით:
- (ა)) მწარმოებლის სახელი და მისამართი.
- (ბ)) მწარმოებლის აგენტის სახელი და მისამართი, სადაც საჭიროა.
- (ც) მასალის აღწერა და ბრენდის სახელი.
- (დ) ცემენტის ნარევის ნომრით, ზომით და კონტეინერების ნომრით მიტანის რიგის მიხედვით.
- (ე) წარმოების თარიღი.
- (ფ) ქლორიდის იონების შემცველობა, გამოსახულს ცემენტის მასის პროცენტებში.
- (vi) კალციუმის ქლორიდი ან მინარევი, რომელიც შეიცავს ქლორიდის მარილს არ უნდა გამოიყენებოდეს და ქლორიდის იონების სრული შემცველობა არ უნდა აღემატებოდეს ცემენტის მასის 0.1%-ს.
- (ვii) პორტლანდ ცემენტი უნდა შეესაბამებოდეს S 197-1
- (ვiii) სულფატის ხსნარ-მუავის სრული შემცველობა საამშენებლო ხსნარის ნარევი, როგორცაა S 4 არ უნდა აღემატებოდეს ცემენტის მასის 5% ნარევი. სულფატის ხსნარ-მუავა (S) უნდა განისაზღვროს №2 ცდის მიხედვით TR –ში მოხსენება 447. სულფატის შემცველობა უნდა იყოს დათვლილი, როგორც სრული ნარევის სხვადასხვა მინარევთან შეფარდება.
- (ix) თუ სამუშაოებისთვის წყალი არ არის ხელმისაწვდომი წყლის მომწოდებელი კომპანიისგან, სამუშაოს მწარმოებელმა უნდა უზრუნველყოს წყლით მომარაგება S 1008 ინსტრუქციის მიხედვით. წყალი წყლის კომპანიისგან შეიძლება იყოს გამოყენებული შემოწმების გარეშე. სადაც გამოცდა საჭიროა, წლის სულფატის შემცველობის გამოცდა უნდა მოხდეს TR –ის 447 მოხსენების ცდა 1-ის მიხედვით. წყლის გამოყენება არ შეიძლება, თუ სულფატის შემცველობა აჭარბებს სულფატის (S 4) 1.4გ ლიტრზე. წყალი ზღვიდან ან მდინარეებიდან არ გამოიყენება.
- (x) საფუძველის ფისიანი ხსნარი დამზადებული უნდა იყოს თერმომდგრადი ორგანული პოლიმერული სტაბილური სითხით და/ან მყარი კომპონენტებით, რომლებიც არევისას ქიმიურ რეაქციაში შევლენ მყარი მასის შესაქმნელად. პროდუქცია შეიძლება დამზადდეს ეპოქსიდის, პოლიესტერის, პოლიურეტანის ან აკრილის ფისის სისტემიდან. შემავსებლები მწარმოებლის მითითებების მიხედვით მოხმარებისთვის, ფისის შემცველობის თვისებების შესაცვლელად ან გავრცობისთვის,

უნდა იყოს წინასწარ შეფუთული, მშრალი და ქარხნულად დაფასოებული. სხვა შემავსებლის დამატება არ არის ნებადართული.

ადგილზე შერევა, მომზადება და დაგება

3) ბალიშისთვის დაპატენტებული ხსნარის (i) არევა, განთავსება და მომზადება უნდა მოხდეს მწარმოებლის დაწერილი ინსტრუქციების და ქვემოთ ჩამოთვლილი მითითებების გათვალისწინებით:

(ა) მასალა არ უნდა აირიოს ან გამოყენებულ იქნას თუკი გარემოს ტემპერატურა 5 C–ზე ნაკლებია. თუ დაგებამდე 24სთ-ით ადრე, ტემპერატურა 5 C-ს ქვემოთ დაეცა, სამუშაოს მწარმოებელმა უნდა შეინარჩუნოს სუბსტრატის და მასთან მოსაზღვრე ზედაპირების ტემპერატურა არანაკლებ 5 C–ზე, იმ პერიოდის განმავლობაში, რომელიც მწარმოებლის მიერ არის რეკომენდირებული.

(ბ) ცემენტის საფუძველის ხსნარისთვის წყალი/ცემენტი შეფარდება არ უნდა აღემატებოდეს 0.4-ს. წყლის შემცველობა უნდა დადასტურდეს ცდის შესაბამისად და შენარჩუნდეს $\pm 1\%$ სიზუსტე, სამშენებლო მოედანზე ხსნარის დაგებისთვის.

(გ) უნდა აირიოს ხსნარის მხოლოდ მთლიანი, როგორცაა მოწოდებული. ადგილზე პროპორციული შერევა ნებადართული არ არის.

(დ) ხსნარის ტემპერატურა ნარევის დასრულებისთვის უნდა იყოს 5 C და 25 C –ს შორის

(ii) ცემენტის ბალიშის მოსამზადებელი ხსნარის ქვესაგები სუფთად უნდა გაირეცხოს წყლით ორი საათით ადრე გამოყენებამდე და სველად შეინახოს გამოყენების დაწყებამდე. სუბსტრატის ზედაპირი თავისუფალი უნდა იყოს წყლისგან. ბალიშის დაგების დროს ქვესაგები გაწმენდილი უნდა იყოს ჟანგისგან და ნამტვრევი ქვებისგან. ნარევი უნდა დაიგოს საბოლოო პოზიციაში არევიდან 25 წუთის განმავლობაში. ჩამოსხმის შემდეგ ნარევი დაუყოვნებლივ უნდა იქნეს დაცული, სამი დღის მანძილზე, რომ არ მოხდეს აორთქლება.

(iii) ფისიანი საფუძველის ხსნარისთვის ქვესაგები უნდა იყოს მშრალი, თავისუფალი ჭუჭყისგან და მტვრისგან და აკმაყოფილებდეს მწარმოებლის მიერ განსაზღვრულ პირობებს. ბალიშის დაგების დროს ქვესაგები გაწმენდილი უნდა იყოს ჟანგისგან და ნამტვრევი ქვებისგან. ხსნარი უნდა დაიგოს საბოლოო პოზიციაში არევის დაწყებიდან ერთი საათის ან მწარმოებლის მიერ განსაზღვრულ უფრო მცირე დროის განმავლობაში.

(iv) ხსნარი უნდა დაისხას პლინტუსის ერთი კუთხიდან. ხსნარის დამატება პლინტუსის კუთხეებში შეიძლება მას შემდეგ, რაც ხსნარი სრულად გაივრცობა პლინტუსის ქვემოთ.

(v) არანაირი შიდა ლითონის ქვესაგები არ უნდა დარჩეს გამყარებულ საფუძველის ხსნარში, გარდა პროექტის მენეჯერის მიერ დაშვებულისა.

ლაბორატორიულად გამოცდა

4) (i) ზოგადი

სამშენებლო სამუშაოებში გამოყენებული ცემენტის ყველა ხსნარი, უნდა შემოწმდეს კონტრაქტორის მიერ. სადაც ცემენტის ხსნარის ერთზე მეტი პარტია გამოიყენება, ელასტურობის სტაბილურობაზე გამოცდა შეიძლება გამოიტოვოს ცდების რეჟიმისგან, საწყისი ლაბორატორიული გამოცდის დროს.

სამუშაოს მწარმოებელმა უნდა დაადგინოს გამოყენებული წყლის შემცველობა, გამოსახული მასალის მასის პროცენტებში. არევა უნდა ჩატარდეს მწარმოებლის მიერ დაწერილი ინსტრუქციის შესაბამისად.

(iii) ნაკადის კონუსის გამოცდა, ნაკადის კალიბრება

(ა) ხსნარის ნაკადის მახასიათებლები უნდა განისაზღვროს ნაკადის კონუსის გამოცდის მეთოდით აღწერილი ST სტანდარტით C939-02.

(ბ) გამოცდა უნდა ჩატარდეს 15 წუთის განმავლობაში არევის დაწყებიდან გარემოს 5 C და 20 C ტემპერატურაზე.

(გ) ცდისთვის 5 C ტემპერატურაზე, ნაკადის კონუსიც და მიქსერიც უნდა იყოს 5 C –ზე, მშრალი ნივთიერების ტემპერატურა 10 C, და, სადაც საჭიროა - წყლის ტემპერატურა 20 C.

(დ) ცდისთვის 20 C ტემპერატურაზე, ნაკადის კონუსიც და მიქსერიც, მშრალი მასალაც და საჭიროების შემთხვევაში - წყალიც, უნდა იყოს 20 C-ზე

(ე)) ყოველი ტემპერატურისთვის უნდა ჩატარდეს ორი ცდა მაინც, დასრულების დროის $\pm 5\%$ სხვაობით და დასრულების დრო 0.2 წამის სიზუსტით უნდა დაფიქსირდეს.

(iii)) ნაკადი მინის ფირფიტებს შორის

(ა) ხსნარის ნაკადის მახასიათებლები მინის ფირფიტებს შორის უნდა განისაზღვროს აპარატით, სტანდარტული ნახაზების შესაბამისად.

(ბ)) ცდები უნდა ჩატარდეს გარემოს ტემპერატურაზე 5 C და 20 C

(ც) აპარატის, მშრალი მასალის და წყლის ტემპერატურა ყოველი ცდისთვის

(დ) ხსნარი უნდა დაისხას აპარატის ერთ კუთხეში, არევის დაწყებიდან 18 და 20 წუთებს შორის.

(ე) ნაკადი დამაკმაყოფილებლად ჩაითვლება, როცა ხსნარი მიედინება მინის ფირფიტის ქვეშ და აღწევს საბოლოოდ 10მმ ზედა ფირფიტის ქვედა მხარეს ყველა პოზიციაში, სეგრეგაციის, წყლისგან დაცლის და ჰაერის გაშვების ყველა ნიშნის გარეშე.

(iv) ზეწოლაზე გამძლეობა

(ა) ცემენტის საფუძველის ხსნარის ზეწოლაზე გამძლეობა უნდა ჩატარდეს 70 მმ-იან 28-დღიან კუბზე.

(ბ) ნარევის, მშრალი მასალის და წყლის და ცემენტის შაბლონი უნდა იყოს 20 C. ტემპერატურისა.

(გ) 70 მმ ცემენტის კუბის შაბლონი უნდა შეესაბამებოდეს S 12390-1. ცდა ნიმუშზე უნდა შესრულდეს შაბლონის დაბეტონებით, ფრთხილად

ჩამსხმელით სუფთა ნარევის მისაღებად. შაბლონები უნდა იყოს დაფარული ფოლადის ფირფიტებით, რომ არ მოხდეს ხსნარის გაჟონვა.

(დ) არ უნდა მოხდეს შეკუმშვა. ნიმუში დაცული უნდა იყოს ნაყარისგან პირველი 24 საათის განმავლობაში, ამოვიღოთ შაბლონიდან და წყლისგან დავიცვათ. დაცვა უნდა შეესაბამებოდეს S 12390-2-ს.

(ე) გამოცდა უნდა შეესაბამებოდეს S 12390-3-ს.

(ფ) გამძლეობის მოთხოვნა დამაკმაყოფილებელი იქნება თუ არც ერთი მიღებული შედეგი არ იქნება ნაკლები 50 ნ/მმ²-ზე და განსხვავება უდიდეს და უმცირეს მნიშვნელობებს შორის, საშუალოდ, არ იქნება მეტი 20%-ზე. ყველა შედეგი უნდა მოხსენებულ იქნეს.

(v) ზეწოლაზე გამძლეობა (ფისი)

(ა) ფისიანი საფუძველის ხსნარის ზეწოლის გამძლეობა უნდა ჩატარდეს 24 საათიან ექვს 40 მმ კუბებზე.

(ბ) 40 მმ საცდელი კუბი უნდა შეესაბამებოდეს S 6319:1-ელ ნაწილს და ფროთხილად უნდა აივსოს მილით, სიცარიელეების თავიდან ასაცილებლად. არ უნდა მოხდეს დაწნეხვა.

(ც) გამოცდა უნდა შეესაბამებოდეს S 6319: ნაწილ 2-ს.

(დ) მოთხოვნები გამძლეობაზე დამაკმაყოფილებელი იქნება, თუ არც ერთი მიღებული შედეგი არ იქნება ნაკლები 50ნ/მმ²-ზე და განსხვავება უდიდეს და უმცირეს მნიშვნელობას შორის საშუალოდ არ იქნება 20%-ზე მეტი. ყველა შედეგი უნდა იყოს მოხსენებული.

(vi) გამოცდა გაჟონვაზე

(ა) მცირე გაჟონვა უნდა განისაზღვროს ST სტანდარტ C827-01a-ში აღწერილი მეთოდით. შედეგები უნდა განისაზღვროს, საშუალოდ, ორი ცდისგან.

(ბ) ცემენტის საფუძველის ხსნარის გაჟონვა 24 საათში უნდა იყოს ნაკლები 2.5%-ზე და მეტი 0.25%-ზე.

(ც) საფუძველის ფისიანი ხსნარის მოცულობის ცვლილება 24 საათში უნდა მერყეობდეს -0.6% და +1.0% შორის.

(vii) გამოცდა წყალ შთანთქმაზე

(ა) საფუძველის ფისიანი ხსნარის წყალ შთანთქმა უნდა განისაზღვროს ST სტანდარტ C413-01-ში აღწერილი მეთოდით. შთანთქმა არ უნდა იყოს მეტი 0.4%-ზე

(viii) საფუძველის ცემენტის ხსნარის ელასტიურობის სტაბილურობაზე გამოცდა უნდა ჩატარდეს სამ კუბიან ერთ კომპლექტზე, რაც

დამზადებული იქნება 20 C-ზე, როგორც აღწერილია ამ მუხლის 4(iv) ქვე-მუხლში.

- (a) ნაკეთობა უნდა შეესაბამებოდეს S 12390-2-ს. მინიმუმ, 28 დღის შემდეგ კუბები უნდა მოთავსდეს 20 C-ზე გამთბარ წყალში და ტემპერატურამ თანაბარი სიჩქარით 24 საათის განმავლობაში უნდა მიაღწიოს 45 C-ს.
- (b) 45 C-ს მიღწევის შემდეგ კუბები უნდა მოთავსდეს პოლიეთილენის პარკებში და 6 საათის განმავლობაში განიცადოს 306/მმ2-იანი ზეწოლა 45 C-ზე, რის შემდეგაც გაიზომება დეფორმაცია.
- (c) დეფორმაცია ყოველ კუბზე არ უნდა აღემატებოდეს 1%-ს.
 - (ix) საფუძველის ფისიანი ხსნარის ელასტიურობის სტაბილურობაზე გამოცდა უნდა ჩატარდეს ორი 40 მმ კუბის ერთ კომპლექტზე, S 6319: ნაწილი1 –ს შესაბამისად
 - (ა) კუბების შაბლონიდან ამოღებიდან 24 საათის შემდეგ ისინი უნდა გახურდნენ 45 C-მდე ერთნაირი სიჩქარით შემდგომ 24 საათში.

(ბ) 45 C მიღწევის შემდეგ კუბებზე უნდა მოხდეს 306/მმ2-იანი ზეწოლა 6საათის განმავლობაში 45 C-ზე და შემდეგ გაიზომოს დეფორმაცია.

(ც) დეფორმაცია არ უნდა აღემატებოდეს 1% ყოველ კუბზე

ადგილზე კონტროლის ტესტი

5 (i) თუ ეფლუქსიის დრო 5 C და 20 C –ზე განისაზღვრა ამ მუხლის მე 4 ქვემუხლის მიხედვით და არის 10%-ის ფარგლებში ან 2წმ-ია იმისთვის, რომელიც უფრო მეტია, მაშინ ადგილის კონტროლის ტესტი ნაკადისთვის უნდა ჩატარდეს ისე, როგორც აღწერილია ქვემოთ (a)-ში; სხვა შემთხვევაში, როცა ჰაერის ტემპერატურა ნაკლებია 10 C-ზე, ადგილის კონტროლის ტესტი ნაკადისთვის უნდა ჩატარდეს, როგორც აღწერილია ქვემოთ, ნაწილ (b)-ში და როცა ჰაერის ტემპერატურა მეტია 10 C-ზე, ადგილის კონტროლის ტესტი უნდა ჩატარდეს, როგორც აღწერილია ქვემოთ (a)-ში.

- (a) გამზადებული ნარევის ყოველი დასხმა ადგილზე სამუშაოებში უნდა შემოწმდეს გარემოს ტემპერატურაზე ნაკადის კონუსის მეთოდით, როგორც აღწერილია ამ მუხლის 4(ii) ქვე-მუხლში. შედეგები უნდა თანხვდებოდნენ $\pm 10\%$ ფარგლებში ან ± 2 წამით, რომელიც უფრო მეტია, 20 C-ზე მიღებული მნიშვნელობებისთვის ტესტით.
- (b) გამზადებული ნარევის ყოველი დასხმა ადგილზე სამუშაოებში უნდა შემოწმდეს გარემოს ტემპერატურაზე ნაკადის კონუსის მეთოდით, როგორც აღწერილია ამ მუხლის 4(ii) ქვე-მუხლში. შედეგები უნდა თანხვდებოდნენ $\pm 10\%$ ფარგლებში ან ± 2 წამით, რომელიც უფრო მეტია, 5 C-ზე მიღებული მნიშვნელობებისთვის ტესტით.

(ii) ზეწოლის გამძლეობა. სამი კუბი ყოველი გამზადებული დასხმული ნარევიდან ადგილზე სამუშაოებში უნდა შემოწმდეს ზეწოლის გამძლეობაზე, როგორც აღწერილია 4(iv) ქვე-მუხლში ან ამ 4(v) მუხლში შესაბამისად.

დაშვებები

6) შემდეგი დაშვებები უნდა იყოს გამოყენებული ამ მუხლში ჩამოთვლილ ყველა ტემპერატურაზე:

- 5 C (- 0 C + 2 C)
- 10 C (- 0 C + 2 C)
- 20 C (- 0 C + 2 C)
- 45 C (- 2 C + 2 C)
- 110 C(-5 C + 5 C)

დაშვებები გამოყენებულია ყველა წრფივი განზომილებებისთვის, თუ სხვანაირად არ იქნება ნაჩვენები ნახაზებზე, უნდა იყოს +1%.

2602 ცემენტი დამხმარე მიზნებისთვის

ზოგადი

ცემენტის ხსნარები ჩამოთვლილი კონტრაქტში, როგორც ST გადანომრილი, უნდა ითვალისწინებდეს ცემენტს დამხმარე მიზნებისთვის, რომელიც უნდა შეესაბამებოდეს ამ მუხლს და სხვა დამატებით მოთხოვნებს დიზაინში.

2) ცემენტი დამხმარე მიზნებისთვის სტანდარტიზირებული უნდა იყოს S 206- 1-ში აღწერილი ცემენტის შესაბამისად და S 8500 -თვის და ამ მუხლის დამატებითი მოთხოვნებისთვის

ცემენტი

3) ცემენტის ტიპები, როგორც განსაზღვრულია S 8500, იხილე ცხრილი .17 S 8500-1-სა ან ცხრილი 1 S 8500-სა, უნდა იქნეს სულფატმედეგი პორტლანდ ცემენტი ანროგორც პროექტის მენეჯერის მიერ იქნება მოწონებული

აგრეგატები

4) აგრეგატები უნდა შეესაბამებოდეს S 12620 და სანამ სხვანაირად განისაზღვრება, მაქსიმალური ზომა უნდა იყოს 20მმ. მჟავა-გამხსნელი სულფატის სრული შემცველობა ცემენტის ნარევისა, როგორცაა S 4, არ უნდა აღემატებოდეს ცემენტის მასის 5% ნარევიში. მჟავა-გამხსნელი სულფატი (S) უნდა დადგინდეს ცდა №2-ის შესაბამისად TR -ში მოხსენება 447.

კონსისტენცია

5) ბეტონის კონსისტენცია უნდა განისაზღვროს მისი კონსისტენციის კლასით (დაჯდომა) და ან კონსისტენციის კლასით S2 ან კონსისტენციის კლასით S3

S 206-1 S 8500 –სა, როგორც შეეფერება მიზნებს

ბეტონის სტანდარტიზირება

6) ბეტონის განსაზღვრული სტანდარტები გამოყენებული განსაზღვრული მიზნებისთვის უნდა იყოს, როგორც განსაზღვრულია ცხრილში 26/1, სანამ პროექტის მენეჯერის მიერ სხვანაირად განისაზღვრება.

ცხრილი 26/1: ბეტონი დამხმარე მიზნებისთვის

მიზნები	სტანდარტირებული ცემენტი*
1 ფიცრის საყრდენები და ტრანსპორტის სანიშნე სვეტების ბურღვების დაყენება	ST2
2 გარემოს ბარიერის სვეტების დაყენება და განათების ბოძების დამაგრება	ST5
3 ყრუ ბეტონი, მიწაყრილი ნაგებობისთვის, სვეტების ხვრელების გადათხრები და 616 მუხლის შესრულებისთვის მზადება	ST1
4 საფუძველის მოწყობა და ცემენტის ტროტუარის კიდის დასხმის მზადება, არხები, კიდეები და ტრენზელები	ST1 ST4
5 დრენაჟის ტიპის ჩასადები. საფუძველი, არხი და კამერების კარნიზები	
6 საფუძველი, თაღის რკალი და დრენაჟის გარსი ტიპისგან განსხვავებული. კამერების და წყალმდენი არხის გარსი	ST2

* სანამ სხვანაირად განისაზღვრება

ტრანსპორტირება, განთავსება და ბეტონის კომპაქტირება

7) ბეტონის ტრანსპორტირება და განთავსება უნდა მოხდეს გაჭუჭყიანების, სეგრეგაციის და ნივთიერების დაკარგვის გარეშე. ბეტონის მაქსიმალური ტემპერატურა არევიდან დასხმამდე ნებისმიერ დროს არ უნდა იყოს 30 C მეტი . ბეტონი უნდა განთავსდეს და კომპაქტირდეს არევიდან ორი საათის განმავლობაში. კომპაქტირების შემდეგ მისი განძრევა არ შეიძლება 12 საათის განმავლობაში.

8) ბეტონის კომპაქტირება უნდა მოხდეს დამტკეპნით ან ვიბრაციით სანამ ის სრულად არ იმუშავებს რაიმე ჩადგმული ლითონის გარშემო და სამუშაოს ფორმის კუთხეებში ან ექსკავაციის, სანამ მყარი მასა საფუძველიანად სუფთა, არ მიიღება სეგრეგაციის გარეშე და თავისუფალი წყლის გარეშე ზედაპირზე. სამუშაოს მწარმოებელმა უნდა ამოარჩიოს კონსისტენცია, როგორც განსაზღვრულია ამ მუხლის მე-5 ქვე-მუხლში ამის მისაღწევად.

9) დასრულებული ზედაპირი უნდა შეესაბამებოდეს 1708-ე მუხლს დაშემდეგს:

დაფარული ზედაპირები:

არაფორმირებული ზედაპირები უნდა იყოს 1 კლასის ფორმირებული ზედაპირები უნდა იყოს 1 კლასის

ღია ზედაპირები:

არაფორმირებული ზედაპირები უნდა იყოს 2 კლასის გარდა კამერის კარნიზებამდე უნდა იყოს 3კლასის ფორმირებული ზედაპირები უნდა იყოს 2 კლასის

10) სამუშაოს ფორმა უნდა ჩაიდგას ბეტონში დაზიანების გარეშე არაუგვიანეს 2 დღისა ბეტონის განთავსებამდე და ღია ზედაპირი უნდა იყოს დაცული, როგორც აღწერილია 1027-ე მუხლში ან დაიფაროს გაუმჭვირვალე მკვრივი მემბრანით ან ჰესენით ან ქვიშით, რომელიც ნოტიო უნდა იყოს. ასეთი საფარველი არ უნდა მოშორდეს დადებიდან ორი დღის განმავლობაში.

11) ეს მუხლი უნდა ეთანხმებოდეს ბეტონის სტანდარტირების S 206-1 და S 8500-2-ებს, ნაჩვენებს ნახაზებზე მიზნებისთვის განსხვავებულს ცხრილ 26/1-დან

2603 ფორმირებული არასქელი ბეტონი

- 1) არა სქელი ბეტონი უნდა შედგებოდეს პორტლანდ ცემენტის C I S 197-1-თვის და ცალკეული 40 მმ ზომის აგრეგატისგან, რომელიც შეესაბამება S 12620.
- 2) აგრეგატის შეფარდება ცემენტთან უნდა იყოს 8/1 მოცულობით ან 10/1 მასით.
- 3) ბეტონი უნდა აირიოს ან მანქანით ან ხელით ერთგვაროვანი ფერის და კონსისტენციის მიღებამდე დასხმამდე. გამოყენებული წყლის ხარისხი არ უნდა აღარბებდეს იმას, რაც საჭიროა აგრეგატის ნაწილაკის გარემოცვისთვის ზედმეტი ცემენტის ხსნარის წამოქმნის გარეშე.
- 4) ბეტონი მხოლოდ ხელით უნდა კომპაქტირდეს.

2604 პლასტიკური გარსი ფოლადის ფოლადის და ჰიშკრებისთვის

- 1) პლასტიკური გარსი ფოლადისთვის ან გალვანიზებული ფოლადის შემოსაზღვრის სვეტები, გასასვლელები და დამატებები უნდა შეესაბამებოდეს S 1722: ნაწილ 16. ფოლადის და გალვანიზების მომზადება უნდა თანხვდებოდეს 1990-ე სერიას.

2605 მაღალი ძაბვის ხაზების პლასტიკური გარსი

- 1) ხაზი უნდა იყოს 4.40 მმ დიამეტრის მაღალი ძაბვის კარბონური ფოლადის გაჭიმული მავთული გაჭიმვის მინიმალური გამძლეობით 10506/მმ², თუნუქის გარსით კლასის მიხედვით, რომ შეთანხმდეს S 10244-2-თან და პლასტიკური გარსით შემდეგი ქვე-მუხლების მიხედვით და ხარისხით გადაწყვეტილი.

2) პლასტიკურ გარსში ხაზისთვის უნდა გამოიყენებოდეს ექსტრუზიით შედგენილი შეთანხმებით S 2571 –თან 1 ტიპისა და შემდეგი დამატებითი მოთხოვნების (i)-(iii)-მდე მიხედვით:

(i) ვინილური ქლორიდის ჰომოპოლიმერი უნდა აიროს შესაბამის პირველად პლასტილინთან, სითბოს და სინათლის სტაბილიზატორთან, ლუბრიკატორთან და პიგმენტებთან. არც გამჟონავი ან ამავსებელი, გარდა სტაბილიზატორისა ან პიგმენტისა, არ უნდა იყოს გამოყენებული. სხვა მასალა არ უნდა დაემატოს.

(ii) არაუმეტეს 5% სუფთა ერთხელ მოხმარებული მასალა, რომელსაც ექნება იგივე შემადგენლობა, შეიძლება დაემატოს საწყის მასალას, საიდანაც ნარევი წარმოებული.

(iii) ნარევის სირბილის რიცხვი უნდა იყოს არანაკლები 5-ზე და 15 ნაკლები, გამოცდის, როგორც აღწერილია S 2782: ნაწილი 3: მეთოდი 365 .

3) ზედაპირი პრესირებული პლასტიკური გარსისა უნდა იყოს გლუვი და ფერი არ უნდა შეიცვალოს. გარსის ფერი უნდა იყოს ისეთი, როგორც მოითხოვება დიზაინით ან მწვანე ან შავი.

4) სრული ნომინალური დიამეტრი პლასტიკურ გარსიანი ხაზისა უნდა იყოს 4.00მმ. როცა დიამეტრის ორი გაზომვით ერთმანეთის მარცხენა კუთხეში განიკვეთში, ამ ორი გაზომვის საშუალო არ უნდა განსხვავდებოდეს დადგენილი ნომინალური დიამეტრისგან +0.05მმ-ზე მეტად.

2606 არ გამოიყენება

2607 გრანოლითური ბეტონის ბალუსვა და გამასწორებელი

1) გრანოლითური ბეტონი უნდა აიროს 1701.4-ე ქვე-მუხლის მიხედვით და უნდა იყოს C32/40 გამძლეობის კლასის მაქსიმალური აგრეგატის ზომით 4/10მმ 1704-ე მუხლის შესაბამისად. ის უნდა შეესაბამებოდეს 1705-ე, 1706-ე, 1707-ე და 1710-ე მუხლებს.

2) ცემენტი უნდა შეესაბამებოდეს 1703-ე ქვე-მუხლს.

3) აგრეგატი უნდა იყოს დამტვრეული გრანიტი S 12620-ის შესაბამისად ბეტონის იატაკის მძიმე სამუშაოს დამთავრებისთვის. აგრეგატი უნდა შეესაბამებოდეს ან ხარისხის მოთხოვნებს ცხრილში 6 0/10 90-თვის ან 0/6.3 90 მაქსიმალურ ზომას ყველა აგრეგატისთვის, დაბალი ხარისხის აგრეგატს ცხრილში 2 4/10 C85/20-თვის ერთეული ზომის აგრეგატისთვის და ქვიშისთვის 0/4 (C) ან 0/2 () S 12620-ის საზღვრებში .

4) წყალი უნდა შეესაბამებოდეს 1702-ე ქვე-მუხლს.

5) გრანოლითური ბეტონი ამ მუხლში უნდა იდებოდეს ცემენტის საფუძველზე, რომელიც მომზადდება შემდეგნაირად. ლაიტანზი ცემენტის საფუძველს უნდა მოშორდეს მავთულის ფუნჯით და წყლის ნაკადით. ეს უნდა გაკეთდეს ცემენტის საწყისი დადების შემდეგ, მაგრამ გამაგრებამდე და აგრეგატის შეხების გარეშე. გრანოლითური ცემენტი ამ მუხლში უნდა დაიდოს არაუგვიანეს სამი დღისა ცემენტის საფუძველის დაგებიდან.

6) კომპაქტირების შემდეგ გაღვსილი ზედაპირი ან გასწორებული უნდა გათანაბრდეს ნიჩაბით გლუვობამდე მოთხოვნის დონის, პროფილების და კონტურების შესრულებისთვის უნდა წამოადგენდეს 3კლასის დასრულებულ ზედაპირს 1708-ე მუხლის მიხედვით.

სერია 3000 – ლანდშაფტი და ეკოლოგია

3001 ზოგადი ინფორმაცია

შეტყობინებები და ურთიერთკავშირი

1) კონტრაქტორი ვალდებულია პროექტის მენეჯერს მინიმუმ 48 საათით ადრე შეატყობინოს ქვემოთ ჩამოთვლილი ოპერაციებიდან ნებისმიერის შესრულების განზრახვის შესახებ:

- ქვენიადგის დამუშავება;
- ნიადაგის ფენის დამუშავება;
- ბალახის დათესვა;
- რგვა;
- მულჩირება;
- ხეების ჭრა;
- ხეების მოშენების სამუშაოები
- სამუშაოები გზის გადაღმა;
- ნებისმიერი სამუშაო ბუნებრივ ნაკრძალში ან ადგილზე, რომელიც არქეოლოგიური ინტერესის საგანს წარმოადგენს ან ასეთი ადგილების მიმდებარედ ან სამუშაოები, რომლებმაც შეიძლება გავლენა მოახდინოს ასეთ ადგილებზე.

შესაბამისი შეტყობინება პროექტის მენეჯერს მიეწოდება ოპერაციების დროებით შეწყვეტის შემთხვევაშიც. კონტრაქტორი უშუალოდ დაუკავშირდება მიწის სხვა მფლობელებსაც და გადასცემს მათ შეტყობინებას და შეათანხმებს მათთან გზის გადაღმა სამუშაოების წარმოების კონკრეტულ თარიღებს.

ტორფი

2) ტორფი და ტორფის შემცველი პროდუქტების გამოყენება დაუშვებელია გარდა იმ შემთხვევებისა, როდესაც სამუშაო უბანზე მოხდება ტორფის ამოთხრა ექსკავაციის შედეგად.

გარემოს დაცვის მართვის დაგეგმვა

გარემოს დაცვის მართვის გეგმა (გმგ) დაფუძნებულია გარემოზე ზემოქმედების შეფასების ანგარიშის მონაცემებზე (გზშ), რომელიც კონტრაქტორისთვის ხელმისაწვდომი იქნება პროექტის მენეჯერთან მიმართვის შემდგომ. გზშ-ში დამუშავებულია პროექტის ფარგლებში განსახორციელებელი ღონისძიებანი, რომელთა მიზანია პროექტის მიზეზით გამოწვეული უარყოფითი ეკოლოგიური მოვლენების აცილება ან უკიდურეს შემთხვევაში – შერბილება. ქვემოთ წარმოდგენილ გარემოს დაცვის მართვის გეგმაში წარმოდგენილი, რეაბილიტაციისა და მოვლა-შენახვის ფაზასთან დაკავშირებული ღონისძიებების განხორციელებაზე კონტრაქტორია პასუხისმგებელი.

უარყოფითი ზემოქმედებისთვის, რომლის აცილებაც ან შემცირებაც შეუძლებელია, კონტრაქტორს მოეთხოვება საკომპენსაციო ღონისძიებების ნაკრები, რომელიც ჩართული უნდა იქნეს რეაბილიტაციისა და მოვლა-შენახვის ფაზაში.

რეაბილიტაციისა და მოვლა-შენახვის ფაზის გარემოს დაცვის მართვის საერთო გეგმა შედგენილია იმგვარად, რომ მოიცავს გზშ-ში აღნიშნულ ყველა ზემოქმედებას და ასახავს შემოთავაზებული ღონისძიებების მოკლე დახასიათებას.

კონტრაქტორმა უნდა წარმოადგინოს დეტალური, ადგილის (ან მონაკვეთის) მიხედვით სპეციფიური გზშ, რომელიც დაფუძნებული იქნება:

- გზის რეაბილიტაციისა და მოვლა-შენახვის საერთო/სტანდარტულ გზშ-ს სტრუქტურაზე და შემარბილებელ ღონისძიებებზე;
- დამჭირავებლის მიერ მის გზშ-ში წარმოდგენილ ადგილის/მონაკვეთისთვის საჭირო სპეციფიურ მოთხოვნებებზე;
- გზის სარეაბილიტაციო სამუშაოებისთვის კონტრაქტორის დეტალურ/სპეციფიურ სამუშაო გეგმაზე (მეთოდოლოგიაზე).

გზშ-მ უნდა განსაზღვროს ზემოქმედებანი, შემარბილებელი ღონისძიებანი, მონიტორინგის დრო და სისშირე და გზშ-ს განმასორციელებელი პასუხისმგებელი პირი.

სპეციფიური გარემოს დაცვის მენეჯმენტის ღონისძიებანი განსორციელებული უნდა იქნეს კონტრაქტორის მიერ და უნდა შეესაბამებოდეს ქვემოთ მოცემული ცხრილს. სპეციფიური გაზრემოს დაცვის ღონისძიებანი დეტალურად უნდა აისახოს კონტრაქტორის სამუშაო ადგილის/მონაკვეთის გზშ-ში.

კონტრაქტის გადაცემის შემდგომ კონტრაქტორს მობილიზაციის პერიოდში მოეთხოვება საკუთარი ზემოქმედების შემარბილებელი ღონისძიებების გეგმის დასრულება, წინასამშენებლო გამოკვლევებზე და გზშ-ს დოკუმენტებზე დაყრდნობით, რომელსაც დამჭირავებელი გადასცემს კონტრაქტორს. ზემოქმედების შემარბილებელი ღონისძიებების გეგმაში გათვალისწინებული უნდა იქნეს კონტრაქტორის სამუშაოების წარმოების მეთოდოლოგია და სამუშაოების წარმოების გრაფიკი.

რეაბილიტაციისა და მოვლა-შეკეთების ეტაპი – გარემოზე ზემოქმედების მართვის საერთო ღონისძიებები

პოტენციური ზემოქმედება/პრობლემა	ზემოქმედების შემცირების ღონისძიება	ინსტიტუციური პასუხისმგებლობა		კომენტარები
		მოწყობა	ექსპლუატაცია	
<p>კონტრაქტორის საქმიანობა</p> <p>ნიადაგის/გრუნტის წყლების/ზედაპირული წყლების შესაძლო დაბინძურება ;</p>	<p>კონტრაქტორმა უნდა განახორციელოს შესაბამისი ღონისძიებები მისი სამუშაო ბანაკის მოწყობა/ფუნქციონირებით გამოწვეული გარემოზე უარყოფითი ზემოქმედების თავიდან ასაცილებლად ან შესამაჯებლად. როგორც მინიმუმ, აუცილებელია შემდეგი ღონისძიებების განხორციელება:</p> <ul style="list-style-type: none"> • კონტრაქტორმა <u>საწვავის სათავსოს, მისი მდებარეობის, საწვავსამართი პუნქტის და მანქანების სამრეცხაოს აღწერა</u> უნდა წარუდგინოს ადგილობრივი მმართველობის ორგანოებს და სანიტარულ უწყებებს. აღწერაში მითითებული უნდა იყოს ამ ობიექტების მდებარეობა და ისინი მინიმუმ 500 მეტრით უნდა იყოს დაცილებული წყლის ობიექტებისაგან და საირიგაციო სისტემებისაგან; • ზედაპირული წყლებისაგან მოშორებით უსაფრთხო, შეუღწევადი და შემოღობილი ფართობის გამოყოფა ქიმიური ნივთიერებების და ნავთობპროდუქტების შესანახად. • <u>ნაგვის შეგროვება-მოცილების ორგანიზების გეგმის მომზადება</u>, რომელიც მოიცავს შემდეგ საკითხებს: <ul style="list-style-type: none"> - სამშენებლო უბნიდან/კონტრაქტორის საქმიანი ეზოდან და მუშათან ბანაკიდან ნაგვის რეგულარულად შეგროვება-მოცილება (შეიძლება დროებით ჩართული იქნეს ახლომდებარე ქალაქების ან სოფლების ნაგვის შეგროვება-გატანისა და ნარჩენების უტილიზაციის სისტემაში); - ტოქსიკური და მავნე ნარჩენების და ნახშირი 	კონტრაქტორი	კონტრაქტორი	<p>კონტრაქტორმა უნდა წარმოადგინოს ცალკე გეგმა, რომელიც მოიცავს მისი სამუშაო ბანაკის მდებარეობას და სიტუაციური გეგმას, ნაგვის გატანის, საწვავის, დიზელის, ნავთობპროდუქტების და სხვა ტოქსიკური/მავნე ნივთიერებების შენახვისა და გამოყენების დეტალურ აღწერას. კონტრაქტორის გეგმა დამტკიცებული უნდა იქნეს შესაბამისი უწყებების და პროექტის მენეჯერის მიერ.</p> <p>ნაგვის შეგროვება-მოცილების ორგანიზების გეგმაში მითითებული უნდა იყოს ნაგვის და სხვა ნარჩენი მასალების სავარაუდო ტიპი და მოცულობა და მათი წარმოქმნის ტემპები. აღნიშნული უნდა იყოს რა მეთოდით მოხდა ნაგვის და ნარჩენი მასალების მოცულობების გაანგარიშება. გეგმაში ასევე აღწერილი უნდა იყოს ნაგვის ადგილზე შენახვის ან ტრანსპორტირების შესაბამისი ღონისძიებები.</p>

	საბურავების ცალკე შეგროვება და მათი მოცილება დამტკიცებული, უფლებამოსილი პარტნიორი ორგანიზაციის საშუალებით შესაბამისი მარეგულირებელი ნორმების დაცვით და გატანა პროექტის მენეჯერის და შესაბამისი უწყებების მიერ დამტკიცებულ ნაგავსაყრელებზე			
--	---	--	--	--

რეაბილიტაციისა და მოვლა-შეკეთების ეტაპი – გარემოზე ზემოქმედების მართვის საერთო ღონისძიებები

პოტენციური ზემოქმედება/პრობლემა	ზემოქმედების შემცირების ღონისძიება	ინსტიტუციური პასუხისმგებლობა		კომენტარები
		მოწყობა	ექსპლუატაცია	
<p>აღჭურვილობის ტექნიკური მლომსახურება და საწვავით გამართვა</p>	<ul style="list-style-type: none"> აღჭურვილობისა და მექანიზმების საწვავით გამართვა და ტექნიკური მომსახურება უნდა განხორციელდეს ამ მიზნით სპეციალურად მოწყობილ ადგილებში, საიდანაც არ გაუონავს დაღვრილი საწვავი და საპოხი მასალები. ნავთობპროდუქტების შენახვა, გამოყენება და ნარჩენების მოცილება უნდა განხორციელდეს ამ მიზნით სპეციალურად გამოყოფილ ადგილებში გარემოს დაცვის სამინისტროს მოთხოვნების შესაბამისად; კარტეგორიულად აკრძალულია ავტომობილების ან აღჭურვილობის მდინარეებში, წყაროებში ან ტბებში რეცხვა. კონტრაქტორმა ამის შესახებ უნდა გააფრთხილოს თავისი მუშაკები. 	კონტრაქტორი	კონტრაქტორი	<p>მობილიზაციის პერიოდში კონტრაქტორმა ამ ღონისძიებებისათვის ცალკე უნდა წარმოადგინოს სამუშაოთა წარმოების პროექტი, რომელიც დამტკიცებული უნდა იქნეს პროექტის მენეჯერის მიერ.</p>
<p>მუშების უსაფრთხოება და ჯანმრთელობა</p>	<ul style="list-style-type: none"> სათანადო უწყებებისადმი მიმართვა მუშების ბანაკში საცხოვრებელი და სანიტარული პირობების დამტკიცების თაობაზე; სამშენებლო უბნებზე ჯანდაცვის ობიექტების უზრუნველყოფა პირველი დახმარების 	კონტრაქტორი	კონტრაქტორი	<p>კონტრაქტორმა სამშენებლო უბნის საზედამხედველო ჯგუფის შემადგენლობაში უნდა შეიყვანოს გარემოს დაცვის, ჯანდაცვის და უსაფრთხოების მენეჯერი.</p>

	<p>აღჭურვილობისა და მოწყობილობების ჩათვლით;</p> <ul style="list-style-type: none"> • მუშაკების ინფორმირება უსაფრთხოების ინსტრუქციების შესახებ და მათთვის ინდივიდუალური დამცავი აღჭურვილობის (დამცავი ტანსაცმლის, ჩექმების, მუზარადების, ხელთათმანების, სათვალეების, ყურების დამცავი მოწყობილობების და სხვა) გადაცემა; • მშენებლებისათვის ტრენინგის ჩატარება სანიტარულ და ჯანდაცვის საკითხების, ჯანმრთელობისა და უსაფრთხოების ზოგადი ასპექტების და მათ სამუშაოსთან დაკავშირებული რისკების შესახებ; • სამშენებლო ბანაკის სათანადო დრენაჟის უზრუნველყოფა დამდგარი წყლის გუბების თავიდან ასაცილებლად; • მუშების ბანაკის სეპტიკური ავზების და გადასატანი ტუალეტების რეგულარული წმენდა დაავადებების გავრცელების თავიდან ასაცილებლად; • მუშაკთა უზრუნველყოფა სუფთა სასმელი წყლით, რომელიც აკმაყოფილებს სასმელი წყლის ხარისხის ეროვნულ სტანდარტებს. 			<p>მუშაკებისათვის ინდივიდუალური აღჭურვილობა აკმაყოფილებდეს მენეჯერის მოთხოვნებს.</p> <p>გადაცემული დამცავი უნდა პროექტის</p> <p>პროექტის ზოგიერთ ფართობზე არსებობს წყალმომარაგების პრობლემა. შესაბამისად, მუშაკების სასმელი წყლით უზრუნველყოფა კონტრაქტორის ვალდებულებას წარმოადგენს.</p>
--	--	--	--	---

რეაბილიტაციისა და მოვლა-შეკეთების ეტაპი – გარემოზე ზემოქმედების მართვის საერთო ღონისძიებები

პოტენციური ზემოქმედება/პრობლემა	ზემოქმედების შემცირების ღონისძიება	ინსტიტუციური პასუხისმგებლობა		კომენტარები
		მოწყობა	ექსპლუატაცია	
<p>მასალების მიწოდება ასფალტ შემრევი დანადგარის მტვერი, გამონაბოლქვი, მუშების ჯანდაცვა და უსაფრთხოება, ეკოსისტემის დარღვევა</p>	<p>კონტრაქტორს უნდა ჰქონდეს მოქმედი ლიცენზია ასფალტ შემრევი დანადგარის ექსპლუატაციაზე. სამუშაოთა დაწყების წინ კონტრაქტორმა უნდა წარმოადგინოს ასფალტ შემრევი დანადგარის მდებარეობის ადგილის სიტუაციური გეგმა და დაღვრილი ბიტუმის მოცილების მეთოდი. სამშენებლო უბანზე კონტრაქტორმა უნდა მიიღოს შესაბამისი ზომები, რომ ბიტუმი არ მოხვდეს წყაროებში, მდინარეებში. დაუშვებელია ბიტუმის თხრილებში ან ნაგავსაყრელებზე გატანა. ბიტუმის შენახვისა და შერევის ადგილი სათანადოდ უნდა იყოს მოწყობილი ბიტუმის დაღვრის თავიდან ასაცილებლად. დაბინძურებული ნიადაგი უნდა დამუშავდეს გარემოს დაცვის სამინისტროს მოთხოვნების შესაბამისად. როგორც მინიმუმ, აუცილებელია ამ ადგილების იზოლირება ბიტუმის დაუყოვნებლივ შეგროვების და დასუფთავების მიზნით. ასევე აუცილებელია ყველა სახის ნავთობპროდუქტთან ფრთხილი მოპყრობა, რომ თავიდან იქნეს აცილებული მათი დაღვრა და გრუნტის წყლების დაბინძურება.</p>	კონტრაქტორი	კონტრაქტორი	
<p>ქვიშისა და ხრეშის კარიერები</p>	<p>კონტრაქტორს უნდა ჰქონდეს ოფიციალური მოქმედი ლიცენზია და ყოველი ახალი კარიერისათვის, რომლის გამოყენებასაც აპირებს უნდა მოამზადოს გეგმა, სადაც მითითებული იქნება კარიერის მდებარეობა და რეაბილიტაციის ღონისძიებები სამუშაოთა დასრულების შემდეგ. კონტრაქტორმა ეს გეგმა დასამტკიცებლად უნდა წარუდგინოს პროექტის მენეჯერს.</p>	კონტრაქტორი	კონტრაქტორი	

რეაბილიტაციისა და მოვლა-შეკეთების ეტაპი – გარემოზე ზემოქმედების მართვის საერთო ღონისძიებები

პოტენციური ზემოქმედება/პრობლემა	ზემოქმედების შემცირების ღონისძიება	ინსტიტუციური პასუხისმგებლობა		კომენტარები
		მოწყობა	ექსპლუატაცია	
მასალების მიწოდება და ტრანსპორტირება (მტვერი, გამონაბოლქვი)	<ul style="list-style-type: none"> სატვირთო მანქანაზე ტვირთის დაფარვა 	კონტრაქტორი	კონტრაქტორი	
ქვა, ქვიშა, ხრეში (მტვერი)	<ul style="list-style-type: none"> სატვირთო მანქანაზე ტვირთზე წყლის დასხურება და/ან დაფარვა 	კონტრაქტორი	კონტრაქტორი	
კარიერის მცხოვრები მოსახლეობის შეწუხება არსებობით რაიონში მოსახლეობის მტვერის	<p>მტვერის კონტროლი</p> <p>კონტრაქტორმა უნდა მოამზადოს <u>მტვერის კონტროლის პროგრამა</u>, რომ მინიმუმამდე შეამციროს ადგილობრივი მოსახლეობის შეწუხება და უზრუნველყოს ტრანსპორტის უსაფრთხო მოძრაობა მშენებლობის პროცესში. როგორც მინიმუმ, აუცილებელია შემდეგი საკითხების გადაჭრა:</p> <p>იმ დასახლებების სიახლოვეს, სადაც შეიძლება ადგილობრივი მოსახლეობა შეწუხდეს, კონტრაქტორი ვალდებულია წყალი მიასხუროს ტრანსპორტირების გზას. ეს ეხება ასევე შემავსებლების მოპოვების ადგილას მისასვლელ დროებით გზებს. ამ გზებისათვის კონტრაქტორმა უნდა მოამზადოს წყლის დასხურების გრაფიკი, რომელიც დამტკიცებული უნდა იქნეს პროექტის მენეჯერის მიერ და წარმოადგენს მტვერის კონტროლის პროგრამის საფუძველს. სატვირთო მანქანები გადახურული უნდა იყოს მტვერის და მასალის დაყრის მინიმუმამდე შესამცირებლად. სამუშაოთა წარმოების პროექტში კონტრაქტორმა უნდა მიუთითოს საიდან აიღებს შესხურებისათვის საჭირო წყალს. ამასთან დაკავშირებით კონტრაქტორმა უნდა წარმოადგინოს დამამტკიცებელი საბუთები, რომ ბუნებრივი</p>	კონტრაქტორი	კონტრაქტორი	კონტრაქტორმა უნდა მოამზადოს მტვერის კონტროლის სამუშაოთა წარმოების პროექტი. ამ ზომების განხორციელების აუცილებლობა დამოკიდებულია გამოსაყენებლ კარიერებზე და დასახლებების მდებარეობაზე ტრანსპორტირების გზის სიახლოვეს .

	<p>წყარობიდან წყლის აღება არ გამოიწვევს ეკოლოგიურ ზიანს და უნდა მიიღოს ოფიციალური ნებართვა ამ ღონისძიების განსახორციელებლად.</p>			
<p>სამშენებლო სამუშაოების და მასალათა ტრანსპორტირების სმაურით გამოწვეულ</p>	<p>დასახლებულ ადგილებში მასალების ტრანსპორტირება უნდა განხორციელდეს დილის 7 საათიდან საღამოს 9 საათამდე პერიოდში მიმდებარე დასახლებიდან 500მ-ის მანძილზე.</p>	კონტრაქტორი	კონტრაქტორი	

რეაბილიტაციისა და მოვლა-შეკეთების ეტაპი – გარემოზე ზემოქმედების მართვის საერთო ღონისძიებები				
პოტენციური ზემოქმედება/პრობლემა	ზემოქმედების შემცირების ღონისძიება	ინსტიტუციური პასუხისმგებლობა		კომენტარები
		მოწყობა	ექსპლუატაცია	
ზედაპირული წყლების ხარისხის გაუარესება	კონტრაქტორმა უნდა მიიღოს ყველა აუცილებელი ზომა, რომ გზის მშენებლობისგან ხორციელებულმა მიწის და ქვის სამუშაოებმა ხელის არ შეუშალოს მდინარის ან წყაროს დინებას ან არსებული საირიგაციო და სადრენაჟო სისტემების ფუნქციონირებას; ნაგვის და მასალების გატანა, მანქანების დაყენება და საწვავით გამართვა დრენაჟიდან 100 მ-ის მანძილზე უნდა განხორციელდეს; კატეგორიულად აკრძალულია ავტომობილების ან ალტურვილობის რეცხვა მდინარეებში, ტბებში და სხვა მუდმივ ან დროებით გუბურებში. კონტრაქტორმა ამის თაობაზე შესაბამისი მითითებები უნდა მისცეს თავის მუშაებს.	კონტრაქტორი	კონტრაქტორი	კონტრაქტორმა უნდა წარმოადგინოს სამუშაოთა წარმოების პროექტი ხიდების მშენებლობის ორგანიზება-განხორციელების და ამ სამუშაოების გარემოზე ზემოქმედების შესახებ.
პაერის დაბინძურება ალტურვილობის გაუმართაობის გამო	სამშენებლო ტექნიკა კარგ მდგომარეობაში უნდა იყოს. სამშენებლო უბანზე უნდა აიკრძალოს გაუმართავი ტექნიკის გამოყენება, რომელიც ზედმეტ დაბინძურებას იწვევს.	კონტრაქტორი	კონტრაქტორი	
არქეოლოგიური აღმოჩენები	მშენებლობის პროცესში არქეოლოგიური ობიექტების მოულოდნელი აღმოჩენის შემთხვევაში კონტრაქტორმა დაუყოვნებლივ უნდა აცნობოს პროექტის მენეჯერს, რომელიც შეატყობინებს ამის შესახებ კულტურის სამინისტროს და მიიღებს მისგან შემდგომ მითითებებს. ამ შემთხვევაში სამშენებლო სამუშაოები შეჩერებული უნდა იქნეს სამინისტროს მიერ სამუშაოების გაგრძელების ნებართვის გაცემამდე. სამუშაოები გაგრძელდება მხოლოდ მას შემდეგ, რაც განხორციელდება სამინისტროს მიერ მოთხოვნილი შესაბამისი ღონისძიებები და მიღებული იქნება სამუშაოების გაგრძელების დასტური.	კონტრაქტორი	კონტრაქტორი	ასეთ ვითარებაში კონტრაქტორი მიიღებს კომპენსაციას შესაბამისი მოთხოვნების დაცვისათვის.

კონტრაქტორის მიერ წარსაღებნი მეთოდების, დასაბუთების და გეგმების ჩამონათვალი

კონტრაქტორმა პროექტის მენეჯერის დასამტკიცებლად უნდა წარმოადგინოს შემდეგი მეთოდები დასაბუთებანი და გეგმები:

1. კარიერების, მათთან მისასვლელების ადგილმდებარეობის გეგმა და სამუშაოების დასრულების შემდგომ აღდგენის ღონისძიებანი;
2. მტვრის კონტროლის გეგმა, მისადგომი გზების გამოყენების გრაფიკის და გამოყენებული აღჭურვილობის დეტალების მითითებით;
3. კონტრაქტორის სამუშაო ბანაკების და სანიტარული ნაგებობების განლაგების სქემა, მისი მოწყობით გამოწვეული უარყოფითი ეკოლოგიური ეფექტის შემამსუბუქებელი ღონისძიებების მითითებით;
4. საკანალიზაციო სისტემის მართვის გეგმა, სანიტარული საპირფარეშოების და საკანალიზაციო სისტემის უზრუნველსაყოფად, საკანალიზაციო ნარჩენების შემდგომი განთავსების ჩათვლით, გრუნტის და ზედაპირული წყლების დაბინძურების თავიდან ასაცილებლად.
5. ნარჩენების განლაგების გეგმა, სადაც ასევე გათვალისწინებული იქნება ურნები, ნარჩენების რეგულარული მოგროვება და განთავსება ჰიგიენური პირობების დაცვით, განთავსების ადგილი სხვადასხვა ტიპის ნარჩენებისთვის (მაგალითად საყოფაცხოვრებო ნარჩენები, გამოყენებული საბურავები და ა.შ.);
6. დანადგარების და აღჭურვილობის საექსპლუატაციო ზონების და საწვავ-საპოხი მასალების დასაწყობების აღწერა, წყრლის რესურსებუდან და საირიგაციო სისტემებიდან დაშორება. საწვავ-საპოხი მასალების საწყობი დაშორებული იქნება წყლისგან. ასეთი ზონები შემოდობილი უნდა იქნას ჰერმეტიკულად, დაღვრის და ნიადაგის ან წყლის დაბინძურების თავიდან ასაცილებლად;
7. გრუნტის კონტროლის გეგმა, ქარის და წყლისგან ეროზიის მინიმიზაციის ღონისძიებების დეტალიზაციით, ნიადაგის და რეზერვის მასალების დასაწყობების დროს. ნიადაგის ნოყიერების დაკარგვის აღმკვეთი ღონისძიებებით, დასაწყობების მარშრუტებით და ადგილების მითითებით;
8. სასწრაფო რეაგირების გეგმა (დაღვრის, უბედური შემთხვევების, ხანძარის და მსგავს შემთხვევებში), ასფალტის ქარხნის ექსპლუატაციის დაწყებამდე;
9. სამშენებლო პროცესით უკმაყოფილო მოსახლეობასთან ურთიერთობის და წამოწრილი საკითხების მოგვარების გეგმა (მექანიზმი და ორგანიზაციული სტრუქტურა)
10. ხიდის მშენებლობის მეთოდი ან გეგმა, უარყოფითი ეკოლოგიური ზემოქმედების შემცირების ან თავიდან აცილების გათვალისწინებით, როგორცაა მდინარის ნაპირის ეროზია, კალაპოტის დაშლამეა.

11. სამშენებლო უბნის გარემოს მართვის გეგმაში უნდა ჩაერთოს ადღგენითი სამუშაოების გეგმა (Reinstatement anagement lan).
12. ჯანდაცვის და უსაფრთხოების გეგმა

3002 არ გამორიყნება

3003 არ გამორიყნება

3004 ტერიტორიის მომზადება

წმენდა მცენარეულობისაგან

1) ბალახი და ყველა ბალახეული მცენარე უნდა გადაიჭრას 50-75 მმ სიმაღლეზე, ხოლო ნარჩენები გატანილ უნდა იქნას უბნიდან.

ნიადაგის ფენის დამუშავება

2) დასათესი ტერიტორია უნდა გაფხვიერდეს დაფარცხვით ან ქვენიადაგის დახვნით. დამუშავების მინიმალური სიღრმეა 450 მმ.

3) ფარცხის კვლები საკმაოდ ახლოს უნდა იყოს ერთმანეთისგან, რათა უზრუნველყოს ნიადაგის ფენის აწევა და დანაწევრება მთელს პროფილზე დამუშავების მინიმალურ სიღრმეზე და კვლებს შორის მანძილი განისაზღვრება ნიადაგის ტიპითა და ქვენიადაგის პირობებითა და ტიპით. დაახლოებითი დაშორება კვლებს შორის შემდეგია:

- ა) მხოლოდ სტანდარტული ნიადაგთსაღრმავებელი – 600 მმ;
- ბ) მხოლოდ ფრთიანი ნიადაგთსაღრმავებელი – 750 მმ;
- გ) ფრთიანი ნიადაგთსაღრმავებელი წამყვანი ფარცხებით – 1.0 მ.

ნიადაგის საბოლოო მომზადება

4) მოთხოვნები, გათვალისწინებული ქვე-პუნქტებით 3002.8-დან 3002.11-ის ჩათვლით ვრცელდება კონტრაქტით გათვალისწინებულ დასამუშავებელ ქვენიადაგზე და ნიადაგის გასანაწილებელ ფენაზე.

5) ნებისმიერი გამაგრებული მასალა უნდა დაიშალოს 300 მმ სიღრმემდე და ნიადაგის ზედა 50 მმ ფენა კარგად უნდა დამუშავდეს, რათა შემდგომ მიეცეს ფორმა საბეკნელათი (ფრაქციის ზომა 10 მმ და ნაკლები). ნებისმიერი არასასურველი მასალა ნიადაგის ზედაპირზე, მათ შორის 50 მმ-ზე დიდი ზომის ქვები, ფესვები, ძირხვეწები და უცხო მასალა გატანილ უნდა იქნას უბნიდან.

6) როდესაც მასალა შედარებით გაშრება და მასზე მუშაობა შესაძლებელი გახდება, იგი უნდა დაიტკეპნოს ნახაზების მიხედვით.

7) მასალების საბოლოო ნიშნული დაჯდომის შემდეგ უნდა იყოს შემდეგი:

- ა) 10 მმ მიმდებარე ტროტუარს, ტროტუარის კიდეებსა და ბალახის საფარს ზემოთ;
- ბ) არა ნაკლებ 150 მმ მიმდებარე შენობების ჰიდროსაიზოლაციო ფენის ქვემოთ;
- გ) იმავე ღონეზე, რა ღონეზეც არის მიმდებარე ნიადაგის ფენა ან ბალახის საფარით დაფარული ტერიტორია;

8) მასალის განაწილების (გაბნევის) და/ან მოსწორების შემდეგ ტერიტორიაზე მანქანა-დანადგარების გამოყენება დაუშვებელია. ასევე დაუშვებელია ტერიტორიის სასაწყობე მიზნებით გამოყენება.

კონტრაქტის შესრულების დროს დაბინძურებული ნიადაგი

9) იმ შემთხვევაში, თუ ნიადაგი ბინძურდება კონტრაქტორის მიზეზით ცემენტის ხსნარით, ნავთობით, მაზუთით ან სხვა ისეთი ნივთიერებით, რომელიც საზიანოა მცენარეულობისათვის, საჭიროა ნიადაგი 1.0 მ სიღრმეზე ამოთხრა და გატანა სამუშაო უბნიდან. დაუბინძურებელი ქვენიადაგი და ნიადაგის ზედა ფენა გამოიყენება უკუჩაყრისათვის, კონტრაქტით გათვალისწინებული დასრულებული პროფილებისათვის.

3005 ბალახის თესვა, ყვავილების დარბვა და კორდის მოწყობა

სეზონი

- 1) ბალახის თესლი ითესება 1 მარტიდან 31 მაისამდე ან 1 სექტემბრიდან 31 ოქტომბრამდე.

საბოლოო კულტივაცია (დამუშავება)

2) უშუალოდ თესვამდე ან ჰიდრაულიკურ თესვამდე ან კორდის მოწყობამდე ნიადაგის ზედა 50 მმ ფენა კარგად უნდა დამუშავდეს (ძალიან ფხვიერ მდგომარეობამდე) ბადისებრი ფარცხით ან სხვა შესაფერისი იარაღით.

თესლი

3) თესლად უნდა შეირჩეს ისეთი ნარევი, რომელიც მოცემული ტერიტორიის კლიმატური პირობებისთვის შესაფერისია.

4) ბალახის თესლი უნდა აკმაყოფილებდეს პირობას S 4428.

5) ბალახის თესლი უნდა იყოს შემოწმებული ნარევი და მისი აღმოცენების უნარისა და ნამდვილობის დამადასტურებელ სერთიფიკატებს კონტრაქტორი წარუდგენს პროექტის მენეჯერს.

სტანდარტული თესვა

6) თესვა მიმდინარეობს თესლის თანაბარი გადანაწილებით არა ნაკლებ 20 გრ/კვმ ანგარიშით ნაყარისა და თხრილების გვერდით ფერდებზე და არა ნაკლებ 15 გრ/ კვმ სხვა ადგილებში.

7) თესვის შემდეგ დაუყოვნებლივ სრულდება ნიადაგის მსუბუქი მოფოცხვა, რათა თესლი გადაიფაროს ნიადაგის ფენით ბადისებრი ფარცხის ან სხვა შესაფერისი იარაღის გამოყენებით.

ბალახის თესლის აღმოცენება

8) თესვის ოპერაცია მეორდება მანამ, სანამ დასათეს ფართობზე არ აღმოცენდება თანაბრად განაწილებული ხშირი კორდი. ასეთი საფარის მიღწევამდე კონტრაქტორი ვალდებულია შეასრულოს ბალახით დათესილი ფართობის მოვლის ოპერაციებს პუნქტის 3005 თანახმად. ითვლება, რომ სათეს

ფართობზე უზრუნველყოფილია თანაბრად განაწილებული ხშირი კორდი, თუ S 3969 დანართ 3-ის თანახმად ჩატარებული შემოწმების შედეგად დადგინდა, რომ ყოველი კვადრანტის 80% “შეესებულება”.

3006 ღარბვა

1) ღარგვის სამუშაოები სრულდება S 4043, S 4428 და S 5837-ის თანახმად.

2) ღარგვის ოპერაციების დასრულების შემდეგ ღარგულ და დათესილ ფართობზე მოშლილი მისადგომები და ტერიტორია ღარგული ფართობის გარშემო უნდა დაუბრუნდეს ღარგვის დაწყებამდე არსებულ მდგომარეობას.

ნერგები, ნერგის ხარისხი, სახეობები და ღარგვის ადგილი

მცენარეები

არსებობს სამი კატეგორიის ღარგვის ტიპი და მათი მახასიათებლები:

- დიდი ზომის სტანდარტული ხეების დარგვა გზის გასწვრივ;
- ნერგებისა და ბუჩქების დარგვა გზის პარალელულ რიგებად;
- ცოცხალი თოვლსაცავის დარგვა თოვლსაშიშ ფართობებზე;

დიდი ზომის სტანდარტული ხეების დარგვა გზის გასწვრივ

მცენარეთა მახასიათებლები:

დიდი ზომის სტანდარტული ხეები გარშემოწერილობით (ტანის გარშემოწერილობა) 1 მ მანძილზე მიწიდან = 12-14 სმ. სრული სიმაღლე მიწის ზედაპირიდან – 350 სმ.

ჯიშები:

Juglans regia - კაკალი

Populus nigra – ოფი

Quercus iberica - ქართული მუხა

Quercus macranthera – მუხის ჯიშები

Carpinus caucasica – კავკასიური

რცხილა *Tilia caucasica* – კავკასიური

ცაცხვი

ნერგებისა და ბუჩქების დარგვა გზის პარალელულ რიგებად

მცენარეთა სახეობები და მახასიათებლები მოცემული ცხრილში ქვემოთ:

სახეობები და პროცენტული მაჩვენებლები	მცენარის სტანდარტული ზომა (მ)	ნარგავებს შორის მანძილი (მ) / კვლებს შორის მანძილი (მ) / რიგების რაოდენობა
<i>Juglans regia</i> , 10%	0.1 – 0.15	1.5 / 2 / 3
<i>Populus nigra</i> , 10%	0.1 – 0.15	1.5 / 2 / 3
<i>Quercus iberica</i> , 10%	0.1	1.5 / 2 / 3
<i>Salix caprea</i> , 10%	ნაჭრების დარგვა	1.5 / 2 / 3
<i>Carpinus caucasia</i> , 10%	0.3	1.5 / 2 / 3
<i>Tilia caucasia</i> , 10%	0.3	1.5 / 2 / 3
<i>Crataegus kyrtostyla</i> , 10%	0.1 – 0.15	1.5 / 2 / 3
<i>Spiraea hyperiaefolia</i> , 10%	0.15 – 0.3	1.5 / 2 / 3
<i>Rosa canina</i> , 5%	0.1 – 0.2	1.5 / 2 / 3
<i>Jasminum fruticans</i> , 5%	0.15 – 0.3	1.5 / 2 / 3
<i>Corylus avellana</i> , 5%	0.3	1.5 / 2 / 3
<i>Tamarix racemosissima</i> , 5%	ნაჭრების დარგვა	1.5 / 2 / 3

ნარგავების დარგვის სქემა მოცემულია გეგმებზე (მასშტაბი 1:1000). (მხოლოდ ფართობებზე, რომლებიც მდებარეობს ზღვის დონიდან 1000 მ ნაკლებ სიმაღლეზე). იმ შემთხვევაში, თუ მცენარეულობასა და ნარგავებს ზიანს აყენებს პირუტყვი, საჭიროა დამცავი შემოღობვის მოწყობა.

ცოცხალი თოვლსაცავის დარგვა თოვლსაშიშ ფართობებზე

მცენარეთა სახეობები და მახასიათებლები მოცემული ცხრილში ქვემოთ:

სახეობები და პროცენტული მაჩვენებლები	მცენარის სტანდარტული ზომა (მ)	ნარგავებს შორის მანძილი (მ) / კვლებს შორის მანძილი (მ) / რიგების რაოდენობა
<i>Abies normannia</i> , 10%	0.3	1.5 / 2 / 3
<i>Picea orientalis</i> , 10%	0.3	1.5 / 2 / 3
<i>Pinus kochiana</i> , 10%	0.3	1.5 / 2 / 3
<i>Taxus baccata</i> , 10%	0.3	1.5 / 2 / 3
<i>Quercus iberica</i> , 10%	0.3	1.5 / 2 / 3
<i>Quercus macranthera</i> , 10%	0.3	1.5 / 2 / 3
<i>Carpinus caucasia</i> , 10%	0.3	1.5 / 2 / 3
<i>Acer trautvetteri</i> , 10%	0.3	1.5 / 2 / 3
<i>Rosa canina</i> , 10%	0.1 – 0.2	1.5 / 2 / 3
<i>Corylus avellana</i> , 10%	0.3	1.5 / 2 / 3

ნარგავების დარგვის სქემა მოცემულია გეგმებზე (მასშტაბი 1:1000). (მხოლოდ ფართობებზე, რომლებიც მდებარეობს ზღვის დონიდან 1000 მ მეტ სიმაღლეზე). იმ შემთხვევაში, თუ მცენარეულობასა და ნარგავებს ზიანს აყენებს პირუტყვი, საჭიროა დამცავი შემოღობვის მოწყობა.

კონტრაქტორმა უნდა უზრუნველყოს ნერგების, ნიადაგის და დაჭირო მასალების მოწოდება.

ხეების დარგვა უნდა განხორციელდეს წლის ისეთ დროს, როდესაც მიღებული შედეგი მაქსიმალური იქნება, ამისათვის კონტრაქტორმა უნდა შეიმუშავოს შესაბამისი გეგმა.

ხეების მოვლა უნდა განხორციელდეს ერთი წლის მანძილზე, ხეების მოვლა შესაძლოა დაიწყოს ძირითადი სამუშაოების დამთავრებამდე.

ნარგავების მოვლის პერიოდის ძირითადი სამუშაოების დამთავრებამდე ამოწურვის შემთხვევაში კონტრაქტორმა უნდა განაგრძოს ბალახის გაკრეჭვა პროექტის მენეჯერის მიერ მითითებულ ტერიტორიებზე, ძირითადი სამუშაოების დამთავრებამდე.

მდებარეობა: ნარგავები დაირგება ზემოქმედების შემამსუბუქებელი ღონისძიებების გეგმაში მითითებულ ადგილებში. ხეები უნდა დაირგოს ისეთ ადგილებში სადაც ადგილი ქონდა ხეების დანაკარგს. ხეები უნდა დაირგოს საგზაო ყრილის ქვედა მხარეს, გზის კიდიდან მინიმალური 4.5 მეტრის დაშორებით. ხეების რიგად დარგვის შემთხვევაში მათ შორის დაშორება უნდა იქნეს 8-10 მეტრი.

3) ყველა მოწოდებული მცენარე უნდა აკმაყოფილებდეს S 3936-ის, S 4043-ის 1-დან მე-10 ნაწილის ჩათვლით მოთხოვნებს.

4) დაუშვებელია გადარგული მცენარეების მოწოდება.

5) მცენარეების მოწოდება უნდა ხდებოდეს ისეთ გარემოში, რომელსაც დაამტკიცებს პროექტის მენეჯერი.

6) იმ შემთხვევაში, თუ საჭიროა ადგილობრივი მცენარის სახეობის თესლი იყოს განსაკუთრებული წარმოშობისა, გამოიყენება ადგილობრივი ხეებისა და ბუჩქების დარგვის მიზნით ადგილზე არსებული მარაგი. დარგვამდე პროექტის მენეჯერს წარედგინება თესლის განსაკუთრებული წარმოშობის დამადასტურებელი საბუთი.

7) მცენარეების გადმოზიდვა, შეფუთვა და მათზე ოპერაციები წარმოებს S 3936 და S 4043-ის მოთხოვნების თანახმად.

8) მცენარეების მიღების შემდეგ, მათ დარგვამდე კონტრაქტორი ვალდებულია შეასრულოს სანერგე მარაგების დამუშავების ქვემოთ ჩამოთვლილი ოპერაციები:

ა) შიშველფესვიანი მცენარეები.

გადმოგზავნამდე ან უბანზე მოწოდებამდე მცენარეების შენახვა შესაძლებელია 3 დღემდე ვადით ერთად შეკრულ მდგომარეობაში პაკეტებად, რომლებიც დაფარულია ადვილად ქლენთვადი მასალით, რომელიც ხანგრძლივი დროით ინარჩუნებს სინესტეს. ასეთია სველი ტომარა ან ჩაღა, რომლის დანამვაც მოხდება პერიოდულად. იმ შემთხვევაში, თუ მცენარეების 3 დღეზე მეტი ვადით გაჩერება მოხდა ასეთ მდგომარეობაში, შეკრები უნდა გაიხსნას და მცენარეები უნდა გაიშალოს და ჩაეფლას ნიადაგის ფენაში, 300 მმ მინიმალურ სიღრმეზე ისე, რომ ფესვები მოექცეს ნიადაგში.

ბ) პლასტმასას ტომრებით ტრანსპორტირებული შიშველფესვიანი მცენარეები ტომრებით გადაზიდვისას მცენარეები უნდა ჩაეწყოს ტომრებში არა უმეტეს ერთი ფენისა და საჭიროა მათი მუდმივად დაცვა მზის პირდაპირი სხივების ზემოქმედებისაგან. ტრანსპორტირებისას ერთ დღეზე მეტი დროით შეყოვნების შემთხვევაში ტომრებს აწყობენ გრილ და მზისგან დაცულ ადგილზე ვერტიკალურ მდგომარეობაში ან სამაცივრე კამერაში, მაგრამ არა გროვებად.

თუ სამაცივრე კამერა ხელმისაწვდომი არ არის, მცენარეებს იღებენ ტომრებიდან და ფლავენ ნიადაგში ისე, რომ ფესვები მთლიანად დაიფაროს.

გ) კონტეინერში ან უჯრედებში გამოზრდილი მცენარეები

კონტეინერები დგება ვერტიკალურ პოზიციაში და ირწყვება პერიოდულად საჭიროებისამებრ. კონტეინერები უნდა მოთავსდეს იზოლირებულ ადგილზე და დაცული უნდა იყოს ყინვისაგან. მათში მცენარეები ეწყობა მხოლოდ ერთი ფენის სისქეზე. ერთჯერადი ქოთნები და უჯრედები, რომლებიც შეიძლება დაიშალოს ტრანზიტის დროს, თავსდება პოლიეთილენის პარკში (სისქე 25) და მჭიდროდ იხურება.

დ) მცენარეები, ფესვებზე მიწით

მცენარის გარშემო ადვილად აღენთვადი შეფუთვა რეგულარულად დანამეთ, რათა მუდმივად სველი იყოს. ასეთი მცენარეები ინახება პოლიეთილენის შეფუთვაში და დაცული უნდა იყოს მზის სხივების პირდაპირი ზემოქმედებისაგან. შედარებით ხანგრძლივი შენახვის მიზნით მიწიანი ფესვები, გარედან უდენტოვადი შეფუთვით თავსდება კარგად დრენირებულ ზედაპირზე და იფარება სილის სქელი ფენით, ხის დაქუცმაცებული მერქნით, ხის ბურბუშელით ან სხვა ამ მიზნისთვის შესაფერისი მასალით.

ე) დაცვა ყინვისაგან

საჭიროების შემთხვევაში მცენარეების ყინვისგან დასაცავად საჭიროა დამატებითი ზომების მიღება.

ვ) დროებითი შენახვის ადგილი დაცული უნდა იყოს ქარის ზემოქმედებისაგან და უნდა იყოს კარგად დრენირებული.

ზ) ყველა კონტეინერი სავსე უნდა იყოს კომპოსტით. თუ ტრანსპორტირების რომელიმე ეტაპზე კონტეინერებში არსებული კომპოსტის 10%-მდე იკარგება, აუცილებელია კონტეინერის შევსება დანოტივებული კომპოსტით ისე, რომ იგი მთლიანად ფარავდეს მცენარეთა ფესვებს. კონტეინერი, საიდანაც 10%-ზე მეტი კომპოსტის გაჟონვა მოხდა, უნდა შეიცვალოს. კონტეინერებში ჩაწყობილი მცენარეები დარგვამდე კარგად უნდა დასველდეს, ხოლო კონტეინერები უბნიდან გატანილ იქნას.

თ) მცენარეები, რომლებიც დაზიანდა ყინვის, გამოშრობის ან სხვა მიზეზის გამო, გატანილ იქნება უბნიდან და შეიცვლება ახალი მცენარეებით.

9) ყველა ეტიკეტი და აღნიშვნა მცენარეზე დარჩება 12 თვის მანძილზე, სანამ არ აღმოჩნდება, რომ მცენარე არ იზრდება.

10) ყველა სხვა მასალა, როგორცაა კონტეინერები, შესაფუთი მასალა, სატენი მასალა, სამაგრი დეტალები და ტომრები, ექვემდებარება დაუყოვნებლივ გატანას უბნიდან კონტრაქტორის მიერ.

ნიადაგის ფენა, კომპოსტი, სასუქი და გამოშრობის საწინააღმდეგო (ტენშთანმქმელი) საშუალებები

11) ნიადაგის ფენა ხეების ჩასარგავ ორმოებში უნდა მოეწყოს დოკუმენტის “ eneral urpose rade” მიხედვით, თანახმად S 3882.

12) კომპოსტი ან სასუქი უნდა დაიყაროს სათეს ფართობზე ნიადაგში ჩაფვლის მიზნით მიწის დამუშავების ან ორმოების მომზადების ან უკუჩაყრის დროს.

13) კომპოსტი უნდა წარმოადგენდეს ტორფის არშემცველ ორგანულ კომპოსტირებულ (კომპოსტად ქცეულ) ნივთიერებას, რომელიც ერთგვაროვნად შეიცავს 25 მმ-ზე ნაკლები ზომის ნაწილაკებს და არ შეიცავს ნივთიერებებს,

რომლებიც ბიოლოგიურად ხრწნადი არ არის, სარეველასა და მცენარის პათოგენებს. მასში ორგანული ნივთიერებების შემცველობა უნდა იყოს 35%-ზე მეტი მშრალი ნივთიერების საფუძველზე და ადვილად შეთვისებადი ორგანული ელემენტები. კომპოსტის მოცულობის ტოლფერანტობა უნდა იყოს არა ნაკლებ 5%-ისა.

14) გამოიყენება ნელხრწნადი სასუქი. სასუქი გულდასმით და თანაბრად ერევა ორმოში უკუჩაყრილ ნიადაგს ან ნიადაგის ქვედა სათესი ფენის ზედა 75 მმ სისქის ფენას, ან მიმოიბნევა 600 მმ დიამეტრის ფართობზე იმ ადგილის გარშემო, სადაც ხე უნდა დაირგას მწარმოებლის ინსტრუქციებში მითითებული რაოდენობით.

15) გამოიყენება აორთქლების საწინააღმდეგო აეროზოლები, ფესვების პარაზიტებთან ბრძოლის საშუალებები, ნიადაგის გამოშრობის საწინააღმდეგო დანამატები. ამ უკანასკნელის გამოყენება ხდება მკაცრად მწარმოებლის ინსტრუქციის მიხედვით.

დარგვის დრო

17) დასარგავია მხოლოდ ხეები, დარგვა უნდა განხორციელდეს სექტემბერ-ოქტომბერში და მარტი-აპრილში.

დარგვის სიღრმე

18) მხოლოდ სტანდარტული ხეები დაირგვება მიწის ზემოთ 1 მეტრის სიმაღლის = 8-10 სმ ჭიგობთან ერთად.

ნერგის ორმოს უნდა ქონდეს 1 მეტრის დიამეტრი და 80 სმ სიღრმე. ორმო უნდა ამოივსოს 30 სმ-იანი ნიადაგის ფენებით, ფენები უნდა დაიტკეპნოს ნერგის ფესვებისთვის ზიანის მიყენების გარეშე.

19) მიწის დახრილ ზედაპირზე ორმოები ითხრება ვერტიკალური გვერდებითა და ჰორიზონტალური ფუძით, ფიქსირებული სიღრმისა მთელ ფუძეზე. უკუჩაყრის დროს სანერგე ორმოები უნდა ამოივსოს და მოსწორდეს არსებულ კონტურამდე.

20) სტანდარტული ხეებისა და შედარებით დიდი ხეებისათვის ორმოებიდან ამოღებული ნიადაგის ფენა უნდა დაიყაროს ცალკე და შემდეგ გამოყენებულ იქნას უკუჩაყრისთვის. კონტრაქტორი ვალდებულია გამოიყენოს იმპორტირებული ნიადაგის ფენა ქვე-პუნქტის 3006.12-ის მოთხოვნების თანახმად ორმოს შესავსებად ქვენიადაგის ან შემავსებელი მასალის ამოღების შემდეგ.

პალოები და შპალები

21) პალო უნდა წარმოადგენდეს ხის კანგაცლილ მრგვალ, მთელს სიგრძეზე სწორ მასალას (მრგვალი ხე-ტყე), რომელზეც არ აღინიშნება ნაჭდევები, კორძები და დაზიანება. პალოს მაქსიმალური დიამეტრი უნდა იყოს 50-75 მმ.

22) ხის რეგულირებადი შპალები, ღვედები და სამაგრები (სპეისერები) დამზადებული უნდა იყოს შავი ფერის პლასტმასისაგან ან არმირებული რეზინისაგან. ღვედის სიგანე – 25 მმ.

ხეების დარგვა

23) ხეების დარგვის დროს საჭიროა ფესვების ბარიერების მოწყობა, რათა ხის ფესვები გარკვეულ ზომაზე მეტად არ გაიზარდოს. ბარიერები ეწყობა მწარმოებლის ინსტრუქციის მიხედვით.

24) დარგვამდე ფესვებს შორდება გარედან შემოხვეული შესაფუთი, საიზოლაციო თუ სატენი მასალა უშუალოდ მიწის უკუჩაყრამდე. დაუშვებელია უბანზე მავთულის ან პლასტმასას ცხაურიანი კონტენერის დატოვება. დარგვამდე დაზიანებული და მოგლეჯილი ფესვები იჭრება აკურატულად.

25) პალოები ყველა სტანდარტული და შეკვირტული ხისთვის უნდა ჩაისოს და კარგად დამაგრდეს სანერგე ორმოში მინიმუმ 300 მმ სიღრმეზე. პალო ესობა ცენტრიდან გვერდით ქარპირა მხარეს რაც შეიძლება ახლოს ხესთან, მაგრამ არ უნდა უშლიდეს ხელს ტოტების თავისუფალ მოძრაობას და არ უნდა იწვევდეს ტოტებისა და ფოთლების გადახეხვას.

26) კონტრაქტორი ვალდებულია ხეებისთვის გამოიყენოს რაც შეიძლება მოკლე პალოები. პალოს მიწაში ჩასობისას მიწის ზედაპირს ზემოთ არ უნდა იყოს ხის შიშველი ტანის 1/3 ნაწილზე მეტი.

27) ყველა სტანდარტული და კვირტოვანი ხისათვის ინდივიდუალურად გამოიყენება თითო შპალი, რომელიც მაგრდება პალოს წვერიდან 50 მმ მანძილზე და ემაგრება პალოს 25 მმ მოთუთიებული ლურსმნით. შპალების ზომა შესაბამისი უნდა იყოს ხისა და პალოს ზომისა და უნდა ჰქონდეს ისეთი ზომის სპეისერები, რომ ხე და პალო ინარჩუნებდეს ვერტიკალურ მდგომარეობას.

28) განსაკუთრებით მძიმე წონისა და მძიმე ხეების შემთხვევაში პალოზე დამაგრება უნდა მოხდეს ხის სასურველ მდგომარეობაში დაყენების შემდეგ. ორმოში მაგრდება სამი ცალი პალო, თითოეული 3 მ სიგრძისა 500 მმ სიღრმეზე ორმოს ძირის ნიშნულიდან. პალოები უნდა იყოს ბოლოში წაწვეტებული. კუთხის ზომა 5 -10 წვერში და იგი მიწაში ესობა თანაბარი ძალის დაწოლით. პალოები განლაგდება ერთმანეთისაგან თანაბარ მანძილზე და გაივლის ხის ფესვებს შორის.

29) განსაკუთრებით მძიმე წონისა და მძიმე ხეები, როდესაც ხდება მათი პალოთი მიწისზედა დამაგრება, განლაგდება თანაბრად პალოებს შორის ორი წყება სამაგრი ღვედების გამოყენებით, რომელიც შედგება სახანძრო შლანგის ან სხვა ანალოგიური მასალისაგან, მინიმალური სიგანით 70 მმ. ზედა წყება თავსდება პალოს წვერებთან რაც შეიძლება, ახლოს, ხოლო ქვედა წყება განლაგდება 500 მმ სიმაღლეზე მიწის დონიდან. ყოველი ღვედი მარყუჟის ფორმით შემოეცმევა ხეს გარედან და ლურსმნით მიეჭედება პალოზე. ღვედების დაჭიმულობა უნდა იყოს თანაბარი, რათა ხეების დაშორება პალოებს შორის თანაბარი იყოს.

30) ნახევრად ზრდასრული ხეების შემთხვევაში თითოეულ ორმოში მაგრდება სამი ცალი ანკერი კუთხით 120 ორმოს გარშემო მკვიდრად, კაბელის მარყუჟებით - 50 მმ სიმაღლეზე კენჭნარის ფენის ზედაპირიდან და 150 მმ მანძილზე მცენარის ფესვთა სისტემის მხრიდან. მიწის ზედაპირი მცენარის ფესვთა სისტემის ზემოთ დაცული უნდა იყოს სამკუთხედის ფორმის, ხის სამი ნაჭრისგან (700 მმ x 100 მმ x 50 მმ ლურსმნებით ერთმანეთთან კარგად

დამაგრებულ) შემდგარი ხის ჩარჩოთი. მოთუთიებული კაბელი უნდა გატარდეს დამჭიმი მექანიზმის გამოყენებით. მავთულები არ უნდა აზიანებდეს მცენარის ფესვთა სისტემას (გვერდს უნდა უვლიდეს მას).

31) ხეების დარგვისას უკუჩაყრისათვის გამოყენებული მიწა წარმოადგენს ამოთხრილი და იმპორტირებული ნიადაგის ფენის ნარევს, რომელსაც საჭიროების შემთხვევაში ემატება კომპოსტი, თანახმად ქვე-პუნქტისა 3006.14, 80% ნიადაგის ფენას კარგად ერევა 20% კომპოსტი.

32) შიშველფესვიანი ხეების დარგვისას ხე თავსდება ორმოში ვერტიკალურ მდგომარეობაში, ხოლო ფესვები ორმოში იშლება მთლიანად გარე და ქვედა მიმართულებით. პალო ესობა მიწაში ვერტიკალურად და ხის ტანთან მაქსიმალურად ახლოს ისე, რომ არ დააზიანოს ფესვთა სისტემა. ორმოში ხის სწორად მოთავსების შემდეგ ორმო ივსება წინასწარ მომზადებული ნიადაგის/კომპოსტის ნარევით.

33) უკუჩაყრის დროს ხე პერიოდულად მსუბუქად შეანჯღღრით, რათა ნარევი, რომლითაც ორმო ივსება, რაც შეიძლება მჭიდროდ მიეყაროს ფესვებს. ეს ნარევი იტკეპნება არა უმეტეს 150 მმ ფენებად ბოლო ნიშნულამდე, რომელიც ემთხვევა სანერგეს მიერ ხეზე დატანილ აღნიშვნას.

34) ყოველი ხე ირწყვება დარგვის დღეს. მორწყვა აუცილებელია დაბალი წნევის შლანგის გამოყენებით, რათა არ მოხდეს ხის ტანიდან და ფესვებიდან ნიადაგის გადარეცხვა. წყალი ხის ფესვებამდე ეშვება ხის გარშემო მიწაში გაკეთებული ჩაღრმავებიდან (ჯამი), რათა ნელი დინებით ხის ფესვებამდე ჩააღწიოს. მორწყვის შემდეგ ჩაღრმავება უნდა მოსწორდეს.

35) დარგვის დროს ხის ფესვთა სისტემის გარშემო თავსდება 75 მმ ან 80 მმ დიამეტრის მქონე პერფორირებული ღრეკადი პლასტმასას საირიგაციო მილაკი, მიწის ზედაპირიდან 150 მმ სიღრმეზე. მილაკი უნდა იყოს საკმარისი სიგრძისა, რათა მთლიანად შემოეხვიოს ფესვთა სისტემას ან მიწის კოკოლას გარშემო და უნდა ჰქონდეს ორი ცალი ტესებრი მიერთება სავენტილაციო თავაკით, რომლებიც ერთმანეთის საპირისპიროდ განლაგდება.

36) იმ შემთხვევაში თუ ხეები ირგვება მოთიბულბალახიან ფართობზე, ორი დამატებითი ბოძი, რომელთა დიამეტრი უტოლდება პალოს დიამეტრს, მკვიდრად ესობა მიწაში, ხოლო მისი სიგრძის 400 მმ ნიადაგის ზედაპირს ზემოთ რჩება. ეს ბოძები განლაგდება ხის ფესვების გარშემო, სამკუთხედის ფორმით პალოს ირგვლივ და სათიბელას გამოყენების შემთხვევაში ხესა და მის ფესვთა სისტემას დაიცავს დაზიანებისგან.

მილაკები, დამცავი საშუალებები და ღვედები

37) აუცილებელია მცენარეთა დაცვის ცალკეული საშუალებების გამოყენება, რომლებიც შავი შეფერილობისაა. თუ დამცავი დამზადებულია ერთიანი ფურცლოვანი მასალისაგან, იგი უნდა იყოს გამჭვირვალე. მცენარის დამცავის წვერი უნდა იცავდეს მცენარეს ახლომდებარე მცენარეებთან შეხებისაგან, რათა არ დაზიანდეს მცენარის წვერები. მცველები მაგრდება გასართი ღვედებით რბილ ან მაგარმერქიან პალოებზე, 25 მმ x 25 მმ განივი კვეთით. ორი პალოს შემთხვევაში ისინი თავსდება ერთმანეთის პირისპირ მცენარის დამცავში.

მულჩები: ნიადაგის მომზადება

38) მულჩის გამოყენებამდე, სანერგე ფართობი და ხეების ის ადგილები, რომელთა მულჩირებაც უნდა მოხდეს, უნდა გათავისუფლდეს ბალახისა და სარეველებისაგან.

ორგანული მულჩები

39) კომპოსტი, რომელიც გამოიყენება ზედაპირის მულჩად, უნდა აკმაყოფილებდეს ქვე-პუნქტის 3006.14 მოთხოვნებს.

40) ხის მასალის მულჩის გამოყენების შემთხვევაში, პროექტის მენეჯერის მოსაზრების გათვალისწინებით შეიძლება ორიდან ერთ-ერთი ვარიანტი:

- ა) დაჭრილი (დაჩეხილი) წიწვოვანი ხის მერქანი, ზომა 25-75 მმ, მაქსიმუმ 15% წვრილი ფრაქციით, დაკომპოსტებული მინიმუმ 6 კვირით ადრე მიწოდებამდე;
- ბ) ორგანული მულჩი, რომელიც შედგება კომპოსტირებული ხის ნაჭრებისაგან ან მერქანისაგან, რომელზეც არ აღინიშნება სოკო და რაიმე დაავადების ნიშნები (უნდა იყოს ჯანმრთელი), მეთილის ბრომიდის ნიშნები და უცხო სხეულები. მისი სიმწიფის ვადა უნდა იყოს მინიმუმ 16 კვირა და დაშლისას ბუნებრივად უნდა ხურდებოდეს 50 C-ზე მეტ ტემპერატურამდე მინიმალური ვადით 14 დღე სტაბილიზაციის პერიოდის შემდეგ.

41) ორგანული მულჩის გამოყენების შემთხვევაში იგი თანაბრად ნაწილდება სანერგე კვლებში ან 1.0 მ დიამეტრზე წრიულად ხეების გარშემო, 75 მმ სიღრმეზე.

42) საჭიროების შემთხვევაში მოხდება ორგანული მულჩის ამოღება და გატანა, რათა არ დაიფაროს დაბალი ტოტები და ფოთლოვანი საფარი. მულჩის ზედაპირი უნდა იყოს მოსწორებული და კვლების კიდეებისკენ დახრილი.

ინდივიდუალური მულჩის საფარი (საგები)

43) მულჩის საფარი უნდა იყოს მართკუთხა ან მრგვალი ფორმისა, ზომით არანაკლებ 800 მმ x 800 მმ (ან 800 მმ დიამეტრისა) და არა უმეტეს 1000 მმ x 1000 მმ (ან 1000 მმ დიამეტრისა).

44) მულჩის საფარი იშლება მთლიანად ან დაიყოფა და განაწილდება მცენარის ტანის ირგვლივ და მიმოიყრება მიწაზე ისე, რომ მცენარე მოექცეს მულჩის საფარის შუაგულში.

45) მულჩის საფარის კიდეების დასამაგრებლად გამოიყენება ქვემოთ ჩამოთვლილი მეთოდებიდან ერთ-ერთი:

- ა) 200 მმ x 3 მმ დიამეტრის მავთულის შტიფტები ან სპეციალურად ამ მიზნით დამზადებული პლასტმასის შტიფტები ესობა საფარის მთელს სიღრმეზე - მართკუთხა საფარის კიდეებში და ექვს, წრესაზე ერთმანეთისგან თანაბრად დაშორებულ წერტილში – მრგვალი ფორმის საფარის შემთხვევაში. ამას ემატება კიდევ ერთი შტიფტი მულჩის საფარების კიდეების გადაღების ადგილების ჩასამაგრებლად.

- ბ) 100 მმ სიგანის ზოლი საფარის კიდეების გარშემო ვერტიკალურად იმარხება მიწაში. ერთიანი პოლიპროპოლენის მულჩის საფარის კიდეები ამ მეთოდით “იმარხება”, რათა არ მოხდეს საფარის ადგილიდან გადაცურება; ან
- გ) კორდის ნაჭრები მინიმალური ზომებით 150 მმ x 150 მმ ან სხვა, ანალოგიური წონის მასალა დაეწყობა მინიმუმ რვა ადგილზე მულჩის საფარის გარშემო.

ერთიანი მულჩი

46) ერთიანი მულჩი შავი ფერისა უნდა იყოს. იგი დამზადებული უნდა იყოს მინიმუმ 500 კალიბრის რღვევამდეუი პოლიეთილენისაგან ან ქსოვილი ან უქსოვი ნაღობი პოლიპროპილენისაგან წონით 100-110 გრ/მ² და უნდა შეიცავდეს ულტრაიისფერ ინჰიბიტორს.

47) ერთიანი მულჩის ცოცხალი ღობისთვის გამოყენების შემთხვევაში იგი იგება პროექტის მენეჯერის მითითების თანახმად ქვემოთ ჩამოთვლილი რომელიმე მეთოდის გამოყენებით:

ა) ერთიანი მულჩის 3 ზოლი იგება 2-რიგიანი ცოცხალი ღობის გასწვრივ – ერთი ზოლი იგება ყოველ დარგულ მწკრივს შორის და ერთი – თითოეულ მხარეს. მულჩი იგება ცოცხალი ღობის ნარგავების კვლების ორივე მხარეს 300 მმ ფართობზე; ან

ბ) ერთიანი მულჩის ერთი ზოლი იგება იგება ცოცხალი ღობის ნარგავების კვლების ორივე მხარეს მინიმუმ 300 მმ ფართობზე და “ ” ფორმის ზოლი ზომებით 150 მმ x 150 მმ ეწყობა, რომელზეც ხდება ცოცხალი ღობის მცენარეების დარგვა.

48) ერთიანი მულჩების ზოლები იგება ერთმანეთზე გადადებით. ზოლები, რომლებიც გამოიყენება ცოცხალი ღობეებისთვის ან სანერგე კვლებზე დასაგებად, მაგრდება პროექტის მენეჯერის მიერ დამტკიცებული მეთოდებიდან ერთ-ერთის გამოყენებით:

ა) 200 მმ x 3 მმ დიამეტრის მავთულის შტიფტები ან სპეციალურად ამ მიზნით დამზადებული პლასტმასას შტიფტები ესობა საფარის მთელს სიღრმეზე – 300 მმ ინტერვალებით კიდეების გასწვრივ და გადაფარვით მიერთებებზე. შტიფტები არ გამოიყენება პოლიეთილენის ან პერგამინის მულჩებისთვის; ან

ბ) 100 მმ სიგანის ზოლი საფარის კიდეების გარშემო ვერტიკალურად იმარხება მიწაში. ერთიანი პოლიპროპოლენის მულჩის ჩამოჭრილი კიდეები ამ მეთოდით “იმარხება”, რათა არ მოხდეს საფარის ადგილიდან გადაცურება; ან

გ) კორდის ნაჭრები მინიმალური ზომებით 150 მმ x 150 მმ ან სხვა, ანალოგიური წონის მასალა დაეწყობა 500 მმ ინტერვალებით გადაფარვით მიერთებების გასწვრივ.

49) ყველა ის მცენარე, რომელიც დაზიანდა, დაიღუპა ან პროექტის მენეჯერის აზრით, ზრდის არაღამაკმაყოფილებელი ტემპით ხასიათდება, შემოწმების შემდეგ დაუყოვნებლივ შეიცვლება დარგვის მომავალ სეზონზე, როგორც ეს მითითებულია ქვე-პუნქტებით 3006.17-დან 3006.20-ის ჩათვლით. ახალი მცენარეები უნდა იყოს იგივე წარმოშობისა, რაც იყო შეცვლილი დარგვის მომენტში და გარდა ამისა, იგი უნდა იყოს იგივე ასაკისა, რა ასაკისაც იყო პირველი მცენარე დარგვის მომენტში (ან 1 წლით მეტი ასაკისა იმაზე, რამდენი წელიც არის გასული პირველი მცენარის დარგვიდან). მცენარეთა შეცვლის ოპერაციები სრულდება პუნქტის 3006 თანახმად. მცენარეთა შეცვლისა და დარგვის ოპერაციების ხარჯებს გაიღებს კონტრაქტორი.

ზოგადი სპეციფიკაციები
S R I S 3000 - SC I

C Y

50) მცენარეთა შეცვლის შემთხვევაში დარგვის ოპერაციების მსვლელობისას მიწისა და ორმოს მომზადება და დარგვა სრულდება მოცემული პუნქტის თანახმად. ყველა შეცვლილი და დაღუპული მცენარე გატანილ იქნება უბნიდან ქვე-პუნქტის 3010.3 თანახმად.

51) მცენარეთა შეცვლის შემთხვევაში დარგვის ოპერაციის შემდეგ საჭიროა პალოების, ღვედების, მილაკებისა და დამცავი საშუალებების გამოცვლა /ადგილზე ხელმეორედ დამაგრება, ხოლო მულჩი და მულჩის საფარი უნდა აღდგეს თავდაპირველ მდგომარეობაში. მულჩის აღდგენამდე საჭიროა ფართობის მორწყვა.

დარგვის შემდგომი მოვლა

52) მშენებლობისა და ტექნიკური მომსახურების პერიოდში კონტრაქტორი ვალდებულია მოუაროს ახალ ნარგავებს თანახმად პუნქტებისა 3005 და 3007.

ბალახის მოჭრა: ნაპირებზე და თხრილებზე

53) ბალახი ნაპირებზე და თხრილებზე იჭრება 60 და 80 მმ სიმაღლეზე წელიწადში ერთხელ. მონათიბი ბალახი გატანილ იქნება უბნიდან.

3007 ბალახის, ბოლქვების და მინდვრის ყვავილების მოვლა

ბალახის მოვლის საერთო წესები

1) აუცილებელია ბალახის და მინდვრის ყვავილების მოვლა. მათი მოჭრის წინ ამ ფართობიდან მოცილებული უნდა იქნეს ქვები და სხვა მასალა, რომელმაც შეიძლება დააზიანოს ბალახის საჭრელი მოწყობილობა ან საფრთხე შეუქმნას აღჭურვილობას ან ადამიანებს. ბალახის მოჭრამდე ამ ფართობიდან გატანილი უნდა იქნეს მთელი ნაგავი. ყველა გადასატანი ნივთი. მაგალითად, სკამები და ნაგვის ურნები, გატანილი უნდა იქნეს ფართობიდან ბალახის მოჭრის დაწყებამდე და მოჭრის დასრულების შემდეგ თავის ადგილას უნდა იქნეს დაბრუნებული.

2) ტრაქტორები, რომელზედაც დამონტაჟდება ბალახის საჭრელი აღჭურვილობა, უნდა აკმაყოფილებდეს საკუთნოს მორგება-ექსპლუატაციის თაობაზე მწარმოებლის რეკომენდაციებს. ბალახის საჭრელი აღჭურვილობა, რომელიც დამონტაჟდება ტრაქტორებზე, ასევე უნდა აკმაყოფილებდეს საკუთნოს მორგება-ექსპლუატაციის თაობაზე მწარმოებლის მოთხოვნებს. ბალახის საჭრელად გამიზნულ აღჭურვილობას უნდა ჰქონდეს ეფექტური მაყუჩი, რომელიც იმავე ტიპის იქნება, რაც მწარმოებლის მიერ დაყენებული ორიგინალი. როგორც თვითმავალი, ასევე ტრაქტორზე დამონტაჟებული ბალახის საჭრელი აღჭურვილობა უნდა პასუხობდეს შემდეგ მოთხოვნებს:

(ი) საჭრისები და მჭრელი პირები უნდა გაიღესოს და დაყენებული იქნეს მწარმოებლის რეკომენდაციების შესაბამისად სუფთად გაკრეჭილი გაზონის მისაღებად და მოჭრის სიმაღლე უნდა განისაზღვროს, როგორც სიმაღლე მიწის ზედაპირიდან მჭრელ პირამდე, რომელიც იზომება მყარ სწორ ზედაპირზე მდგომ მანქანაზე.

(იი) ყველა დამცავი მოწოდებლობა თავის ადგილას უნდა იყოს და გამართულად უნდა მუშაობდეს. უსაფრთხოების ყველა მექანიზმი გამართულად უნდა მუშაობდეს და იმავე ტიპის უნდა იყოს, რაც მწარმოებლის მიერ დაყენებული ორიგინალი.

(იიი) ფერდობებზე ბალახისა და მცენარეული საფარის ჭრისას დაცული უნდა იქნეს ბალახის საჭრელი აღჭურვილობის მწარმოებლის რეკომენდაციები ჭრის უსაფრთხო ქანობის თაობაზე.

3) ბალახი უნდა მოიჭრას სუფთად და თანაბრად წინამდებარე პარაგრაფში მითითებული სიმაღლითა და სიხშირით და ზედაპირის დაზიანების გარეშე. რბილი მცენარეული საფარი, მაგალითად სამყურა და სხვა ფართოფოთლებიანი მცენარეები, მოჭრილი უნდა იქნეს, თუ ისინი მოსაჭრელი ბალახის საზღვრებშია განლაგებული.

4) ბალახი უნდა გაითიბოს მთელ ბალახიან ფართობზე მის საზღვრებამდე. საზღვარი შეიძლება იყოს ღობე, გზის საფარი და სხვა. ფართობის არც ერთი ნაწილი გაუთიბავი არ უნდა დარჩეს და უნდა მოეწყოს თანაბარი სიმაღლის გაზონი.

5) ბალახის მოჭრა მოიცავს დაბრკოლებების, მაგალითად ხეების, ბოძების და საგზაო ნიშნების ირგვლივ ბალახის ჭრას. საჭიროებისამებრ შეიძლება მოტორიზებული ცვლის გამოყენება. დაბრკოლებების ირგვლივ ბალახი იმავე სიმაღლეზე უნდა მოიჭრას, როგორც ირგვლივ მდებარე ფართობის ბალახისათვის არის განსაზღვრული.

6) თიბვისას თავიდან უნდა იქნეს აცილებული ნაგვის, მაგალითად ქვების, მოხვედრა სავალ ნაწილზე ან ტროტუარებზე. მოჭრილი ბალახი, რომელიც გზებზე, ტროტუარებზე, ავტოსადგომებზე, სადრენაჟო არხებში და სხვა მყარ ზედაპირებზეა მოთავსებული, დაუყოვნებლივ უნდა იქნეს მოხვეტილი და გატანილი. სხვა ფართობებზე არსებული მოჭრილი ბალახი თანაბრად უნდა იქნეს განაწილებული, თუ წინამდებარე პარაგრაფში სხვაგვარად არ არის მითითებული.

7) როდესაც გრუნტი იმდენად სველია, რომ თიბვა გამოიწვევს ნიადაგის დაზიანებას და ორმოების წარმოქმნას, თიბვა უნდა შეწყდეს და უნდა განახლდეს მხოლოდ ნიადაგის და ამინდის შესაფერისი პირობების შემთხვევაში.

8) ბალახის თიბვისას ცალკე არ ხორციელდება ბოლქვებიდან ამოზრდილი მცენარეების მოჭრა. პირველი გათიბვა უნდა დაემთხვეს ბოლქვების მიწისზედა ნაწილის გახმობას, ანუ უნდა განხორციელდეს ბოლქვების ყვავილობიდან მინიმუმ ექვსი კვირის შემდეგ. ნარგიზისათვის ეს პერიოდი ჩვეულებრივ ივნისის დასაწყისია.

ბალახის მაღალი სიხშირით მოჭრა

9) ბალახის მაღალი სიხშირით მოჭრის მიმართ არსებობს შემდეგი მოთხოვნები:

(ი) პირველად ბალახი უნდა მოიჭრას ზამთარში/გაზაფხულზე. როდესაც ბალახი მიაღწევს 50-75მმ სიმაღლეს, ის უნდა მოიჭრას 25-40მმ სიმაღლემდე და მოჭრილი ბალახი გატანილი უნდა იქნეს ფართობიდან.

(იი) შემდგომი მოჭრა. ბალახი უნდა მოიჭრას 25-30მმ სიმაღლემდე მინიმუმ 12-ჯერ წელიწადში, ზრდის სეზონში.

10) ბალახით დაფარული ფართობის კიდევები, რომელიც ესაზღვრება ბორდიურებს, მყარ ზედაპირს და ნაგებობებს უნდა მოიჭრას კიდევების საკრეჭი მაკრატლით ან მისი ეკვივალენტური მექანიკური მოწყობილობით მინიმუმ ოთხჯერ წელიწადში ზრდის სეზონის დროს. უნდა მოეწყოს ბალახით დაფარული ფართობის საწყისი ფორმის, მიმდებარე ნაგებობის ან მყარი ზედაპირის შესაბამისი სწორი ან მრუდე მკაფიო სასაზღვრო ხაზები. დაუშვებელია ჰერბიციდების გამოყენება კიდევებზე ბალახის მოჭრის ნაცვლად.

11) მინიმუმ წელიწადში ორჯერ უნდა განხორციელდეს ბორდიურების, მყარი ზედაპირის და ნაგებობების მიმდებარე ბალახით დაფარული ფართობის კიდევების შესწორება, რომ მოეწყოს ბალახით დაფარული ფართობის საწყისი ფორმის და ზომის შესაბამისი სწორი ან მრუდე მკაფიო სასაზღვრო ხაზები. იქ, სადაც კიდევები ბალახით დაფარულ ფართობს ემიჯნება, შესწორების სამუშაოები მოიცავს კიდებიდან ნიადაგის გადაწევას, რომ შესაძლებელი იყოს კიდევების საკრეჭი მაკრატლის გამოყენება.

12) იქ, სადაც კიდევები მყარ ზედაპირს ემიჯნება, შესწორების სამუშაოები მოიცავს ზედაპირზე მოხვედრილი ნიადაგის ან მასზე ამოზრდილი მცენარეული საფარის მოცილებას.

ბალახის საშუალო სიხშირით მოჭრა

13) ნარგავებით შემოფარგლული ავტომაგისტრალებისათვის და ბალახით დაფარული სხვა ადგილებისათვის არსებობს შემდეგი მოთხოვნები:

(ი) პირველად ბალახი უნდა მოიჭრას ზამთარში/გაზაფხულზე. როდესაც ბალახი მიაღწევს 75-150მმ სიმაღლეს, ის უნდა მოიჭრას 50-70მმ სიმაღლემდე და მოჭრილი ბალახი გატანილი უნდა იქნეს ფართობიდან.

(იი) შემდგომი მოჭრა. ბალახი უნდა მოიჭრას 50-60მმ სიმაღლემდე მინიმუმ 6-ჯერ წელიწადში ზრდის სეზონის განმავლობაში და მოჭრილი ბალახი თანაბრად უნდა განაწილდეს.

14) დეკორატიული ნარგავების ფართობის კიდევები, რომელიც ესაზღვრება ბორდიურებს, მყარ ზედაპირს და ნაგებობებს უნდა შესწორდეს კიდევების სასხლავი მაკრატლით ან მისი ეკვივალენტური მექანიკური მოწყობილობით მინიმუმ ორჯერ წელიწადში ზრდის სეზონის დროს. უნდა მოეწყოს ბალახით დაფარული ფართობის საწყისი ფორმის შესაბამისი სწორი ან მრუდე მკაფიო სასაზღვრო ხაზები. დაუშვებელია ჰერბიციდების გამოყენება კიდევებზე ბალახის მოჭრის ნაცვლად.

15) დეკორატიული ნარგავების ფართობის კიდევები, რომელიც ესაზღვრება ბორდიურებს, მყარ ზედაპირს და ნაგებობებს უნდა შესწორდეს კიდევების

საკრეჭი ნახევარმთვარისებრი დანით ან მისი ეკვივალენტური მექანიკური მოწყობილობით წელიწადში ერთხელ. უნდა მოეწყოს ბალახით დაფარული ფართობის საწყისი ფორმის შესაბამისი სწორი ან მრუდე მკაფიო სასაზღვრო ხაზები.

16) იქ, სადაც კიდევები მყარ ზედაპირს ემიჯნება, შესწორების სამუშაოები მოიცავს ზედაპირზე მოხვედრილი ნიადაგის ან მასზე ამოზრდილი მცენარეული საფარის მოცილებას.

ბალახის დაბალი სიხშირით მოჭრა

17) დასვენების ზონებისათვის და ბალახით დაფარული სხვა ადგილებისათვის არსებობს შემდეგი მოთხოვნები:

(ი) პირველად ბალახი უნდა მოიჭრას ზამთარში/გაზაფხულზე. როდესაც ბალახი მიაღწევს 100-150მმ სიმაღლეს, ის უნდა მოიჭრას 50-70მმ სიმაღლემდე და მოჭრილი ბალახი გატანილი უნდა იქნეს ფართობიდან.

(იი)) შემდგომი მოჭრა. ბალახი უნდა მოიჭრას 80-100მმ სიმაღლემდე მინიმუმ 3-ჯერ წელიწადში ზრდის სეზონის განმავლობაში და მოჭრილი ბალახი თანაბრად უნდა განაწილდეს.

ბალახის მინიმალური სიხშირით მოჭრა

18) ბალახის უნდა მოიჭრას წელიწადში ერთხელ ტრასის ზოლზე და ხილვადობის ზონაში. მოჭრის სიმაღლე 100მმ-ს არ უნდა აღემატებოდეს და მოჭრილი ბალახი თანაბრად უნდა იყოს განაწილებული, რომ ზედაპირი მოწესრიგებული და თანაბარი იყოს. ის, სადაც იზრდება მავნებელი სარეველები, რომლებიც 3002.1 ქვეთავშია ჩამოთვლილი, პირველი მოჭრა უნდა განხორციელდეს სარეველების აყვავებამდე. ამ ფართობზე დამატებითი შერჩევითი მოჭრა განხორციელდება პროექტის მენეჯერის ინსტრუქციების შესაბამისად.

19) ბალახი უნდა მოიჭრას წელიწადში ერთხელ სავალი ნაწილის კიდიდან 1მ სიგანეზე. ბალახის დამატებითი შერჩევითი მოჭრა მოხდა მხედველობის არის ფარგლებში მთელს სიგანეზე საშიშ მოსახვევებზე, გზაჯვარედინებზე, სატრანსპორტო წრეებზე, ზოგიერთ ცენტრალურ გამყოფ ზოლზე, ძირითად მისასვლელ გზებზე, ავტობუსის გაჩერებებზე, ავტომანქანების სადგომ გზისპირა ზოლზე და პროექტის მენეჯერის მიერ მითითებულ ყველა სხვა ადგილას.

20) ერთჯერადი მოჭრა განხორციელდება წელიწადში ერთხელ საგზაო ნიშნების წინ მხედველობის არის ფარგლებში. ბალახი მოიჭრება სავალი გზის კიდიდან იმ წერტილამდე, რომელიც საგზაო ნიშნიდან 50მ-ით არის დაცილებული და მოიცავს ნიშნის მთელს სიგანეს. დამატებითი შერჩევითი მოჭრა განხორციელდება პროექტის მენეჯერის მიერ მითითებულ ფართობებზე.

21) ყველა მანქანა, რომელიც გამოიყენება კიდევებზე და მხედველობის არის ფარგლებში ბალახის მოჭრისათვის, უნდა აკმაყოფილებდეს 122-ე პარაგრაფის მოთხოვნებს.

3008 მორწყვა

ზოგადი პირობები

1) კონტრაქტორი ვალდებულია იზრუნოს იმაზე, რომ მორწყვისას ადგილი არ ჰქონდეს რაიმე შეფერხებას. ამ მიზნით მან წყალმომარაგების კომპანიებიდან დროულად უნდა აიღოს ყველა საჭირო ნებართვა თუ ლიცენზია ამა თუ იმ უბნის მოსარწყავად, მათ შორის წყალსადაწნეო მილებთან, რედუქციულ სარქველებთან, შლანგებთან, ტუმბოებთან, მფრქვევანებთან (სპრინკლერებთან) დაკავშირებით და ჩამდინარე წყლების გამწმენდი სადგურიდან ან სხვა ოფიციალური წყაროდან მეორეხარისხოვან (ტექნიკურ) წყალზე ხელმისაწვდომლობის დადასტურებით.

2) ბალახის, ბუჩქების, ცოცხალი ღობეებისა და ხეების მორწყვა დროებით უნდა შეჩერდეს იმ ფართობებზე, სადაც ადგილი აქვს წყლის შეგუბებას ან არსებობს ზედაპირული ჩამონადენის საფრთხე. მორწყვის ოპერაცია განახლდება ზედაპირული წყლის გაწოვის შემდეგ.

3) ცალკეული ხეების მორწყვა ხორციელდება დაბალი წნევის შლანგით ან საირიგაციო შლანგებით წყლის მცენარის ძირზე მიშვებით ისე, რომ მიწის მთელი ფართობი, რომელიც მცენარის ფესვთა სისტემას უკავია, წყლით კარგად გაიჟღინთოს. საჭიროების შემთხვევაში ხის ტანის გარშემო კეთდება ჩაღრმავება, რათა წყალმა ჩააღწიოს ფესვების ზონას და არ გადმოვიდეს მიწის მიმდებარე ზედაპირზე (ანუ, კეთდება ჯამი).

4) მორწყვის ოპერაციებით გამოწვეული ნებისმიერი ზიანი, მათ შორის ნიადაგის დანაკარგი ორმოებიდან ან კვლებიდან წყლით გადარეცხვის გამო უნდა გამოსწორდეს. მორწყვის შემდეგ კვლებისა და სანერგე ორმოების ზედაპირები უნდა იყოს სწორი, ყველა მცენარე მკვიდრად უნდა იყოს ჩამაგრებული თავის ორმოში და ფესვთა სისტემა არ უნდა იყოს გაშიშვლებული. განსაკუთრებული სიფრთხილეა საჭირო, რათა არ დაზიანდეს მცენარეები შლანგების გადატანისას დარგულ ფართობებზე.

ფესვგადგმული მცენარეების მორწყვა

5) კონტრაქტორმა უნდა იზრუნოს კონტრაქტით გათვალისწინებული ყველა მცენარის მორწყვაზე იმ სიხშირით, რამდენადაც ეს აუცილებელია მცენარეთა დაფესვიანებისა და სიცოცხლისათვის სანერგე სამუშაოების დასრულებამდე.

6) დაფესვიანების პერიოდში კონტრაქტორმა უნდა იზრუნოს კონტრაქტით გათვალისწინებული ყველა მცენარის მორწყვაზე წინამდებარე პუნქტის თანახმად იმ სიხშირით, რამდენადაც ეს აუცილებელია მცენარეთა დაფესვიანებისა და სიცოცხლისათვის.

დამატებითი მორწყვა

7) ზედმეტად მშრალ პირობებში ნუიერი გასცემს მითითებას დამატებით მორწყვაზე, რის შემთხვევაშიც ირწყვება შემდეგი ფართობები:

ა) ბალახით დაფარული ფართობი: ირწყვება ანგარიშით 15 ლ/კვმ. დაბალი წნევის შლანგით, რომელსაც თავზე წამოცმული აქვს მფრქვევანა ან შლანგით მთელ ამ ფართობზე წყლის თანაბარი გაფრქვევით.

ბ) ბუჩქები, ცოცხალი ღობეები და დეკორატიული კვლები: წყალი მიეწოდება 25 ლ/კვმ. გაანგარიშებით ბუჩქის კვლებს და 25 ლიტრი წყალი ცოცხალი ღობის ყოველ გრძივ მეტრზე დაბალი წნევის შლანგით, რომელსაც თავზე წამოცმული აქვს მფრქვევანა ან შლანგით მთელ ამ ფართობზე წყლის თანაბარი გაფრქვევით.

გ) ხეები: ყოველ ხეს მიეწოდება წყლის დაწესებული მინიმალური რაოდენობა დაბალი წნევის შლანგით. პირველ მორწყვამდე და იმ შემთხვევაში, თუ ხეებით გაშენებული ფართობი არ მორწყულა 5 კვირაზე მეტი დროის მანძილზე, მორწყვამდე მიწის ზედაპირი ხის გარშემო 500 მმ რადიუსით უნდა გაფხვიერდეს ფიწალით, რათა წყალმა კარგად ჩააღწიოს ნიადაგში. წყალი მიეწოდება სტაბილური ნაკადით წყლის გადინების თავიდან ასაცილებლად, რამაც შეიძლება მიმდებარე ფართობის ეროზია გამოიწვიოს.

3009 დაშვსვიანებული მცენარეების მოვლა და მომზადება დასარბავად

1) მცენარეები და სანერგე ფართობები საჭიროებს მოვლას წინამდებარე მუხლის თანახმად.

გამაგრება

2) ყოველი შემოვლის დროს საჭიროა მცენარეების შემოწმება მოვლის ოპერაციების ჩასატარებლად და ის მცენარეები, რომელიც მოირყა გრუნტის გაყინვის გამო ან ქარის ზემოქმედების გამო, უნდა გასწორდეს ვერტიკალურ მდგომარეობაში და დამაგრდეს მიწაზე მტკიცედ.

3) პალოები, მილაკები, დამცავი საშუალებები და ღვედები უნდა შემოწმდეს წელიწადში ორჯერ ოქტომბერსა და მარტში და დარეგულირდეს მცენარის ზრდის შესაბამისად. მწყობრიდან გამოსული ყველა მოწყობილობა გატანილი უნდა იქნას უბნიდან მათი ახლით შეცვლის მიზნით, თანახმად მუხლისა 3004.

4) პალოები, მილაკები, დამცავი საშუალებები და ღვედები იხსნება მცენარეებიდან, თუ ისინი საჭირო აღარ არის და გააქვთ უბნიდან ან უბრუნდება პროექტის მენეჯერს ხელმეორედ გამოყენების მიზნით.

გასხვლა

5) გასხვლის ოპერაციები ტარდება მუხლის 3008 მოთხოვნების თანახმად სეკატორებისა და ხელის ხერხის გამოყენებით. იხსვლება ტოტები ისე, რომ ამა თუ იმ მცენარეული სახეობის გარეგნული იერი არ დაირღვეს თანახმად S 7370-ის მოთხოვნებისა. გასხვლის შედეგად დარჩენილი ტოტები და მცენარეთა ნაწილები გატანილ იქნება უბნიდან თანახმად მუხლისა 3008.

6) ხეების ყველა დაზიანებული და ჩამოტეხილი ტოტი იჭრება 10 მმ-ზე ძირითადი ტოტიდან ან ხის ტანიდან ან შესაბამისი კვირტიდან / ყლორტიდან. მოჭრა ხდება საჭირო კუთხით თანახმად S 7370.7-ის მოთხოვნებისა.

7) დარგული ხეების ბოლოებში ტოტები და ღეროები იჭრება სავალი გზიდან, ღობიდან, კედლიდან და სხვა კიდური საზღვრიდან მინიმუმ 300 მმ დაშორებით.

ორგანული მულჩი

8) ნებისმიერი მულჩი, რომელიც ჩამოვარდა მიმდებარე მყარ ზედაპირზე და ბალახით დაფარულ ფართობზე, აიღება და თუ არ არის დაბინძურებული სარეველებითა და ნაგვით, ხელმეორედ ეგება გაშენებულ ფართობზე და გაიშლება თავდაპირველ სიღრმეზე. ნებისმიერი მულჩი, რომელიც დაბინძურებულია სარეველა ბალახებითა და ნაგვით, გატანილ იქნება უბნიდან.

3010 შუსვბაღმშული ხეებისა და ბუჩქების მოვლა

1) მცენარეთა მოვლა ხდება წინამდებარე პუნქტის თანახმად.

მერქნიანი მცენარეების გასხვლის, ჭრისა და გაჩეხვის შედეგად დარჩენილი ნარჩენები

2) ინფიცირებული (დაავადებით ან მავნებლებით) ნასხლავი და მერქნის ნარჩენები ჭრის ოპერაციის დასრულების შემდეგ ექვემდებარება უბნიდან დაუყოვნებელ გატანას, დაწვას ან დამარხვას მინიმუმ 2 მ სიღრმეზე, პროექტის მენეჯერის მიერ დამტკიცებულ ადგილზე.

3) ჯანსაღი ნარჩენები მუშავდება ქვემოთ ჩამოთვლილი რომელიმე მეთოდით:

- i) უბნიდან გატანა დაქუცმაცების გარეშე) დაქუცმაცება. ყველა ნარჩენი დაუყოვნებლივ უნდა დაქუცმაცდეს ნაფოტებისა და მერქნის ნარჩენების სამსხვრეველას გამოყენებით.
- ii) ყველა ის ნარჩენი, რომლის დაქუცმაცებაც შეუძლებელია, გატანილ უნდა იქნას უბნიდან.
- iii) დაქუცმაცების შედეგად დარჩენილი ხის ნარჩენები გატანილ უნდა იქნას უბნიდან.
- iv) იმ შემთხვევაში, თუ დაქუცმაცებული ნარჩენების უბანზე დატოვებაა გათვალისწინებული, ნარჩენები ქუცმაცდება უბანზე სამსხვრეველას გამოყენებით 0-75 მმ ზომის ნაწილებად.
- v) იმ შემთხვევაში, თუ გათვალისწინებულია დაქუცმაცებული ნარჩენების უბანზე მიმოფანტვა მცენარეულობით დაფარულ ფართობზე, ნარჩენები თანაბრად განაწილდება მთელს ფართობზე ერთიანი ზედაპირის სახით მაქსიმალური სისქით 25 მმ ისე, რომ არ დაზიანდეს არსებული მცენარეული საფარი.
- vi) იმ შემთხვევაში, თუ გათვალისწინებულია დაქუცმაცებული ნარჩენების, როგორც მულჩის გამოყენება სარეველებთან საბრძოლველად (ანუ ნარჩენების გაშლა უბანზე იმ მიზნით, რომ სარეველების ზრდა შეფერხდეს), ხდება მისი განაწილება გასხვლული თუ მოზარდი მცენარეებით დაფარულ ფართობზე სისქით 75 მმ.
- vii) ზედმეტი დაქუცმაცებული ნარჩენები უბნიდან გატანას ექვემდებარება.
- viii) 150 მმ დიამეტრზე მეტი ნარჩენები გარემოს დაცვის მიზნით თავსდება უბანზე პროექტის მენეჯერის მიერ მითითებულ დაცულ ადგილზე.
- ix) ჭრის ნარჩენები მოგროვდება ზვინულებად ნაპირების ცენტრში ან ტერიტორიის კიდეზე, სადაც წარმოებდა სამუშაო. მასალის გათრევა ერთი ადგილიდან მეორეზე დაუშვებელია. უბნიდან გაიტანება ხის მოჭრილი გვერდითი ტოტები. ხის მორები უნდა დამოკლდეს 1 მ სიგრძეზე. ზვინულები ეწყობა ქვემოდან ჩამოთვლილთაგან რომელიმე ნიშნით; ამასთან, მინიმუმ 500 მმ ზომის ნარჩენები უბანზე დარჩენილი ხეებისა და ბუჩქების ტერიტორიიდან გააქვთ.
 - a) ახალგაზრდა ნარგავების შემთხვევაში ზვინულები ეწყობა ერთმანეთისგან 7 მეტრის დაშორებით და ნარგავების საზღვრებიდან მინიმუმ 3 მეტრის დაშორებით. ზვინულები კომპაქტურად მოგროვდება ადგილზე სიმაღლითა და სიგანით 0.5-1 მ, მჭიდროდ გადაიხურება შესაბამისი ქსოვილით (მასალით).
 - b) შედარებით ხანდაზმული ნარგავების შემთხვევაში ზვინულები ეწყობა ერთმანეთისგან 7 მეტრის დაშორებით, ხოლო ნარგავების საზღვრებიდან მინიმუმ 10 მეტრის დაშორებით. ზვინულები კომპაქტურად მოგროვდება ადგილზე სიმაღლითა და სიგანით 1-1.5 მ, მჭიდროდ გადაიხურება შესაბამისი ქსოვილით (მასალით).

ბუნების გასხვლა

- 4) წინამდებარე მუხლით განსაზღვრული სამუშაო სრულდება S 3998 მოთხოვნების თანახმად. ამასთან, ნაჭდევები და მერქნის დაზიანებული ადგილების დამუშავება ფუნგიციდური მამჭიდროებლებით, ბითუმის ან ლატექსის საღებავით დაუშვებელია.
- 5) იმ შემთხვევაში, თუ ნებართვა წინამდებარე კონტრაქტით გათვალისწინებულ ნებისმიერი სამუშაოს ჩატარებაზე მიღებულია “ხეების დაცვის შეკვეთითა” და “დაცული ტერიტორიით” გათვალისწინებულ ხეებთან დაკავშირებით, აღნიშნული მითითებული უნდა იყოს ნახაზებზე.
- 6) კონტრაქტორი ვალდებულია დაიცვას “მითითებები უსაფრთხოებისა და ტრენინგის შესახებ” ხეების გაშენების სამუშაოების შესრულებისას.
- 7) იმ შემთხვევაში, თუ სამუშაოს წარმოების პროცესში აღმოჩნდა, რომ ხე დეფექტურია, რის გამოც დაგეგმილი სამუშაოს შესრულება შეუძლებელია ან არამიზანშეწონილი, კონტრაქტორი წყვეტს სამუშაოს და აცნობებს პროექტის მენეჯერს შექმნილი გარემოების შესახებ, რის შემდეგაც პროექტის მენეჯერი იღებს ზომებს ალტერნატიული სამუშაოს დასადგენად. იმ შემთხვევაში, თუ ხის ასეთი სახით გამოვლენილი დეფექტი საფრთხეს უქმნის საზოგადოებას ან ქონებას, კონტრაქტორი მიმართავს საჭირო ზომას და იზრუნებს ხალხის საშიში ზონიდან გაყვანაზე, დაუყოვნებლივ შეატყობინებს პროექტის მენეჯერს შექმნილი გარემოების შესახებ და დაიცავს მოცემულ ზონას პროექტის მენეჯერისგან შემდგომი მითითებების მიღებამდე.
- 8) ხეებზე არ წარმოებს არანაირი სამუშაო არახელსაყრელ ამინდში, გარდა საგანგებო შემთხვევებისა. ასევე, გარდა საგანგებო შემთხვევებისა, რომელიმე სახეობის ცოცხალი ტოტის ჭრის ოპერაციების ჩატარება ყინვების პერიოდში დაუშვებელია. ასეთ შემთხვევებში სამუშაო ჩატარდება მინიმალურად აუცილებელ დონეზე, მაგალითად, მოხდება ხის გატანა სავალი ნაწილიდან ან მისი იმგვარად შემოფარგვლა, რომ გარშემომყოფებს ან მიმდებარე ქონებას საფრთხეს არ უქმნიდეს.
- 9) გარდა განსაკუთრებული შემთხვევებისა, ხეების სხვლა, ჭრა, გამოსწორვა და ჩეხვა მხოლოდ სვენების პერიოდშია დასაშვები, მაგრამ არა ჩიტების ბუდობის პერიოდში.
- 10) ხეების მოვლის ოპერაციების ჩატარებამდე ხეების ღრმულებს ამოწმებენ, ხომ არ ბუდობს მათში ღამურები და ასეთი ფაქტის შესახებ ეცნობება პროექტის მენეჯერს, რომლის შემდგომი წერილობითი მითითებების გარეშე არ მოხდება იმ ხეებზე რაიმე სამუშაოს ჩატარება, სადაც აღმოჩნდა ღამურების საბუდარი. ღამურების საბუდრებზე ოპერაციებს ატარებს მხოლოდ ლიცენზირებული პერსონალი.
- 11) ყველა იარაღის ზედაპირი, რომელიც გამოყენებულ იქნა ხეზე, რომელიც ცნობილია, რომ დაავადებულია ან არსებობს ეჭვი, რომ დაავადებულია, ექვემდებარება მეთილის სპირტით სტერილიზაციას.

12) ავტომობილი-ამწის ან ამწეების გამოყენების შემთხვევაში კონტრაქტორი ვალდებულია დაიცვას მწარმოებლის უსაფრთხოების ზღვრები. დასაშლელ ამწეს უნდა ჰქონდეს სამაგრი კავები და მისი გამოყენება მხოლოდ შესაფერის ავტომობილზეა დასაშვები.

13) ცოცხალი ხეების გასასხლავად ალპინისტური კაუჩების გამოყენება დაუშვებელია. ისინი გამოიყენება მხოლოდ ჭრის ან დაშლის ოპერაციების დროს, რაც შეიძლება საჭირო გახდეს საგანგებო სამუშაოების შესრულებისას.

14) ხის ჯალამბრის საყრდენად გამოყენება დაუშვებელია პროექტის მენეჯერის წინასწარი წერილობითი თანხმობის გარეშე. დასაშვებია სხვა სახის ჯალამბრის საყრდენის გამოყენება იმ პირობით, თუ იგი შესაფერისია უბანზე შექმნილი პირობებისათვის და მოცემული სამუშაოს შესასრულებლად.

ხის ჭრა

15) თუ შესაძლებელია პირდაპირი ჭრა, მთელი ხე იჭრება 100 მმ სიმაღლეზე მიწის ზედაპირიდან და საჭიროების შემთხვევაში გამოიყენება ელექტრო ან მექანიკური ჯალამბარი.

16) როდესაც საჭირო ხდება ხის ნაწილ-ნაწილ ჭრა, ხე იჭრება მოცემული უბნისთვის შესაფერის ზომებად და საჭიროების შემთხვევაში ხის ნაჭრების მიწაზე დასაშვებად გამოიყენება თოკები.

17) ადგილი, სადაც ხის მონაკვეთის მოჭრა ხდება:

ა) უნდა იყოს რაც შეიძლება ახლოს მიწის ზედაპირთან ან

ბ) თუ ხე ამოზრდილია ცოცხალი ღობიდან ან ღობეს გადმოჰყურებს, ხის მოსაჭრელი ნაწილი უნდა იყოს ცოცხალი ღობის ან ღობის წვერის დონეზე, ან

18) ხის მოჭრილი ნაწილის დამუშავება უნდა მოხდეს მოჭრიდან 24 საათის მანძილზე. ჰერბიციდი მაფერადებელი ნივთიერებით (პიგმენტით), რომელიც გამოიყენება პუნქტის 3001 თანახმად, გამოიყენება მოჭრილი მორის კამბიუმის ზონაში ჩაბურღვის მეთოდით.

19) ფესვთა მთელი სისტემა ძირისა და ზედაპირული ფესვების ჩათვლით ხის ძირთან ახლოს ან ხის ძირიდან ამოსული, შორდება შემდეგი მეთოდებიდან რომელიმეს გამოყენებით:

ა) მოჭრილი ნაჭრის დაქუცმაცება 300 მმ მინიმალურ სიღრმეზე, ან

ბ) მოჭრილი ნაჭრის ამოთხრა ექსკავატორით ან ჯალამბრის დახმარებით.

20) ხის ნაჭრის მიწიდან ამოღების შემდეგ დარჩენილი ორმო უნდა ამოივსოს ნიადაგის ფენით და გაუსწორდეს ბალახით დაფარულ მიმდებარე ტერიტორიას. მოპირკეთებული ზედაპირის შემთხვევაში მასალა ორმოში გრუნტის დონეზე უნდა ჩაიყაროს. ნაგავი და ხის მოჭრილი ნაწილები უბნიდან გააქეთ.

ბალახში მოზარდ დაბალ ბუჩქებთან (ბუჩქნარებთან) ბრძოლა

21) ფრინველების ბუდობის პერიოდში ბალახში მოზარდი ბუჩქნარების წინააღმდეგ ბრძოლის ზომები არ ტარდება.

ზოგადი სპეციფიკაციები

22) ბუჩქნარებთან ბრძოლის ოპერაციები წარმოებს პროექტის მენეჯერის მითითების თანახმად.

23) ხეებისა და ბუჩქების ჯიშები, რომლებიც განადგურებას ექვემდებარება, უნდა იყოს პროექტის მენეჯერის მიერ მითითებული დიამეტრისა და სიმაღლისა.

24) ბრძოლა წარმოებს კლდოვან შვერილებსა და ღორღზე მოზარდ ბუჩქნარებთან.

25) მითითებულ სახეობებზე ტარდება შემდეგი ოპერაციები:

ა) თუ ბუჩქნარებით დაფარულია დიდი ფართობი, გამოიყენება ადგილზე მოწოდებული ჰერბიციდი მითითებული სახეობების გასანადგურებლად აქტიური ზრდის პერიოდში, თანახმად პუნქტისა 3001. ჰერბიციდის გამოყენების შემდეგ მკვდარი მცენარეულობა გადაიჭრება მიწის დონეზე და გატანილ იქნება უბნიდან.

ბ) საჭირო სახეობები გადაიჭრება 50-100 მმ-ზე მიწიდან. დიდი დიამეტრის კორძებს კონტრაქტორი ამოძირკვავს 50%-ით და გამოიყენებს საჭირო ჰერბიციდს, თანახმად პუნქტისა 3001. დამტკიცებული მცენარეული საღებავით მონიშნება ის ადგილები, სადაც მოხდა ჰერბიციდების გამოყენება.

გ) საჭირო სახეობები გადაიჭრება 50 მმ-ზე მიწიდან, ხოლო მცენარის კვლავ გაზრდის შემდეგ კონტრაქტორი გამოიყენებს ჰერბიციდს აქტიური ზრდის პერიოდში, თანახმად პუნქტისა 3001. ასეთი დამუშავება ხელმეორედ ამოზრდილ მცენარეებზე სავარაუდოდ ჩატარდება პირველი ჭრის მომდევნო წელს.

დ) მითითებული სახეობები გადაიჭრება 50 მმ-ზე მიწიდან და გატანილ იქნება უბნიდან. მოცემულ ადგილზე მცენარეები კვლავ გაიზრდება.

3011 წყალსატევების კონტროლი

1) საჭიროების შემთხვევაში ჩატარდება შემდეგი ოპერაციები:

2) წყალსატევის მთელი ზედაპირის გასუფთავება ნაგვისა და ნარჩენებისაგან, მათ შორის მოტივტივე და ნახევრამოტივტივე საგნებისაგან.

3) წყლის შემშვები და გამომშვები მილები მოწმდება წელიწადში ორჯერ, როგორც წესი – თებერვალში და ოქტომბერში და მათი მდგომარეობის შესახებ ანგარიში წარედგინება პროექტის მენეჯერს.

სარეველებთან ბრძოლა

4) ფართობზე არასასურველი სახეობების წინააღმდეგ გამოიყენება სარეველებთან ბრძოლის მეთოდები.

5) წყალსატევების და თხრილების ნაპირების ახლოს ჰერბიციდების გამოყენებისას დაცული უნდა იყოს პუნქტით 3001 გათვალისწინებული მოთხოვნები.

6) წყალსატევების გასუფთავება სარეველებისგან ხდება ხელით ან მექანიკური საშუალებით.

ღამი

7) ღამის სისქე მოწმდება წელიწადში ერთხელ – აპრილის თვეში და შემოწმების შედეგები ეცნობება პროექტის მენეჯერს.

8) ლამის მოშორება აუცილებელია. მოსაშორებელი ლამის სისქე დამოკიდებულია გასაშრობ ფართობზე. ლამის მოშორებისა და მასთან მისადგომლობის საკითხები თანხმდება პროექტის მენეჯერთან.

ნარგავები და კიდეზე დარგული მცენარეები

9) ნარგავები უნდა შემოწმდეს წელიწადში 2-ჯერ, თებერვალში და ოქტომბერში, მდგომარეობა უნდა ეცნობოს პროექტის მენეჯერს.

10) შემოწმების პერიოდულობამ და მეთოდმა არ უნდა მოახდინოს ზეგავლენა მახლობლად მდებარე პოპულაციაზე, როგორცაა ფრინველები, თევზები და უხერხემლოები. პროექტის მენეჯერს უნდა ეცნობოს დაცული ან იშვიათი სახეობების გამოვლენის შესახებ.

3012 სპეციალური ეკოლოგიური ღონისძიებანი

1) 3010 მუხლში აღწერილი მოვლა შენახვის სამუშაოები უნდა ჩატარდეს მშენებლობის პერიოდში.

2) გვირაბები, შემოღობვა, მიწისქვეშა გასასვლელები შემოწმებული უნდა იქნეს წელიწადში 2-ჯერ, თებერვალსა და ოქტომბერში, მდგომარეობის შესახებ უნდა ეცნობოს პროექტის მენეჯერს. მოცილებული უნდა იქნეს გვირაბებთან, შემოღობვასთან და მიწისქვეშა გასასვლელებთან არსებული ნებისმიერი დაბრკოლება. პროექტის მენეჯერს უნდა ეცნობოს გვირაბებთან, ღობებთან და მიწისქვეშა გასასვლელებთან არსებული ნებისმიერი ნადგომი წყლის ან ცუდად დრენირებადი ადგილების შესახებ და საჭიროების შემთხვევაში მიღებული უნდა იქნეს შესაბამისი ზომები, როგორც მითითებული იქნება პროექტის მენეჯერის მიერ.

დანართი I. პროექტის მენეჯერისა და პერსონალის საოფისე აღბილით უზრუნველყოფა

1.01 ასაშენებელი ან ქირით გადასაცემი შემდეგი სახის შენობები:

პროექტის მენეჯერის ოფისი ნომერი 1,

ტუალეტი ნომერი 1 ყოველი ხიდის სამშენებლო ობიექტისთვის

პროექტის მენეჯერის ლაბორატორია ოფისი ნომერი 1
(ოფისი კონტრაქტორის გარე ლაბორატორიაში)

სამშენებლო ობიექტების განლაგება და შენობები უნდა იყოს შეთანხმებული პროექტის მენეჯერთან.

1.3 კონტრაქტორმა უნდა მოამზადოს დეტალური სამუშაო ნახაზები, რომლებზეც ნაჩვენებია ობიექტზე განლაგება, შემოდობვა, მისასვლელი გზები, წყალი, ტელეფონი, და ელექტროსერვისი, ზედაპირული წყლები, ნაგვისა და წყლის დრენაჟი, სეპტიკური საცავები და თითოეული შენობის დეტალები. ნახაზი უნდა ეთანხმებოდეს შენობების რეგულაციის მიმდინარე მოთხოვნებს.

1.4 კონტრაქტორმა უნდა წარუდგინოს ნახაზები პროექტის მენეჯერს, რათა მან ისინი მიიღოს და დაამტკიცოს.

1.5 მშენებლობა უნდა ეთანხმებოდეს სამშენებლოს სამუშაოების ზოგადი სპეციფიკაციების იმ მოთხოვნებს, რომლებიც ძალაშია საქართველოში.

1.5.1 გამოყოფილი სივრცე, მშენებლობის სტანდარტები და მისი დასრულების სტანდარტი და ავეჯით გაწყობა არ უნდა ჩამოუვარდებოდეს გრაფიკით გათვალისწინებულ სპეციფიკაციებს.

1.5.2 საოფისე ადგილით უზრუნველყოფა შეიძლება იყოს მუდმივ ან დროებით ნაგებობაში, იმ მოთხოვნით, რომ ეს უკანასკნელი აკმაყოფილებს აღნიშნულ სტანდარტებს.

1.5.3 ოფისი უნდა მომარაგებული იყოს საჭირო კონდიციონერით და გათბობით 20 დან 25 ცელციუსამდე, 24 საათის განმავლობაში ყოველ დღე. აგრამ, ყველა ასეთ დაწესებულებას უნდა ჰქონდეთ მაქსიმალური ვენტილიაცია.

1.5.4 პროექტმა უნდა გაითვალისწინოს ტოპოგრაფია, ბუნებრივი დრენაჟი, საპირკვლის მდგომარეობა და კლიმატი სამშენებლო ადგილზე.

1.06. შიდა იატაკის დაახლოებითი ფართობი

1.06.1 პროექტის მენეჯერის ოთახი (ოთ)

<u>ოთახი ნომერი</u>	<u>აღწერა</u>	<u>ფართობი მ2</u>
51	კონფერენციის ოთახი	36.7
52	პროექტის მენეჯერის ოფისი	11.9
53	პროექტის მენეჯერის ოფისი	11.9
54	პროექტის მენეჯერის ოფისი	11.9
55	პროექტის მენეჯერის ოფისი	11.9
56	საპროექტო ოთახი	11.9
57	ტექნიკოსის ოფისი	11.9
58	ტექნიკოსის ოფისი	11.9
59	ბუფეტის საკუჭნაო	5.1
60	ბუფეტი/მაღაზია	2.4
61	საბეჭდი ოთახი	7.8
62	ტუალეტი/საშხაპე	11.9
63	ტუალეტი/ საშხაპე	11.9
	სულ	159.1

დანართი II. ინსტრუმენტები და მოწყობილობები მომარაგებული პროექტის მენეჯერის და მისი შტატის საკუთრივ ხმარებაში

ამ დამატებაში ჩამოთვლილი ყველა მუხლი გადაეცეს კონტრაქტორს კონტრაქტის დასრულების შემდგომ.

ოფისის ავეჯი და მოწყობილობა

No.	აღწერა
(a)	ავეჯი
3	საწერი მაგიდა 2.2 x 0.9 მ
4	საწერი მაგიდა 1.8 x 0.9 მ
3	მბრუნავი სკამი, სახელურით
4	მბრუნავი სკამი სახელურის გარეშე
1	საკონფერენციო მაგიდა 12 კაცზე
12	სკამები საკონფერენციო მაგიდისთვის
3	6-უჯრიანი კაბინეტი
4	4-უჯრიანი კაბინეტი
3	3 მ ² ხის წიგნის თარო & 4 nos 2 მ ² ხის წიგნის თარო
4	სახაზავი მაგიდა 1.8 x 0.9 მ
12	სკამები სახაზავი მაგიდისთვის
2	მბეჭდავის მაგიდა და სკამი
3	ჭურჭლის კარადა
2	მაგიდა
7	მაგიდის ნათურა
7	კარადა 2 x 1 მ
	ჰაერის კონდიციონერი გამათბობელი სისტემით ტემპერატურის 20-25°C-მდე შენარჩუნებისთვის
(b)	ოფისის მოწყობილობა
3	175ლ მოცულობის მაცივარი
6	10ლ მოცულობის C 2 ტიპის ცეცხლსაქრობი
4	პირველი დახმარების კომპლექტი
1	ოფისის საწმენდი და გასარეცხი კომპლექტი

დანართი III. ბრუნდების და მასალების და ლაბორატორიის მოწყობილობები

3.1 სამუშაოს მწარმოებელმა მოამზადოს შესაბამისი შენობა, ტრანსპორტირება, მოწყობილობა და შტატი შესაბამისი ცდის მოწყობილების უწყვეტობის შესაძლებლობისთვის კონტრაქტის შესრულების პერიოდის განმავლობაში მასალების და მუშახელის ხარისხის სტანდარტების შესასრულებლად, კონტრაქტის მოთხოვნის ფარგლებში.

3.2 ლაბორატორიული მოწყობილობების მომარაგება პროექტის მენეჯერის დასაკმაყოფილებლად უპირველესი მოთხოვნა უნდა იყოს კონსტრუქციული სამუშაოების დაწყებისთვის.

3.1 შენობები

პროექტის მენეჯერის და პროექტის მთავარი პროექტის მენეჯერის დასაკმაყოფილებლად

3.2 ტრანსპორტირება

3.2.1 სამუშაოს მწარმოებელმა უნდა უზრუნველყოს ლაბორატორიული პერსონალის, მოწყობილობის და ნიმუშების აუცილებელი ტრანსპორტირება. კონსტრუქციული ოპერაციების ყოველი დაყოვნება ან პროექტის მენეჯერის მიერ მითითებული ცდების ანულისება, სამუშაოს მწარმოებლის მიზეზით, მის პასუხისმგებლობაში უნდა იყოს.

3.3 მოწყობილობა

3.3.1 ზოგადი ლაბორატორიული მოწყობილობის გაზომვისთვის, შედარებისთვის და ნიმუშების ცდებისთვის, გარდა დამატებით სპეციალიზებული აღჭურვილობისა, მიმდინარე ცდებისთვის უნდა მომზადდეს სამუშაოს მწარმოებლის მიერ და კარგ მდგომარეობაში შეინახოს და დაარეგულიროს კონტრაქტის შესრულების პერიოდში. ძირითადი საგამოცდო მოთხოვნები ჩამოთვლილია, მაგრამ პროექტის მენეჯერის მიერ მოითხოვება სხვა ცდები, თუ ის ამას საჭიროდ ჩათვლის.

3.3.2 იადაგი

კლასიფიკაცია

წრფივი შეკუმშვა

კუთრი წონა

კომპაქტირება (ტენიანობა-სიმკვრივის შეფარდება)

კალიფორნია საკისარის პროპორცია (შეწოვის გარეშე და შეწოვით)

ველის სიმკვრივე

სულფატის შემცველობა

3.3 აგრეგატი და ბეტონი

ნაწილაკთა ზომის განაწილება

ფორმის მახასიათებლები

კუთრი წონა
მოცულობითი სიმკვრივე
სიცარიელე
აბსორბცია
ორგანული მინაერთები
აგრეგატის გამძლეობის სიდიდე
ბეტონის კონსისტენცია
ზეწოლის გამძლეობა (ცემენტი და ბეტონი)
საწყისი და საბოლოო დასხმის დრო (ცემენტი)

3.3.4 ასფალტბეტონის მასალა

საბაზისო ცდა
საველე ცდა
ჩაძირვაზე გამოცდა
გამოყენებული ასფალტის ვისკოზურობა
ასფალტის გამჭოლობის სიდიდე

3.4 შტატი

შტატი საჭირო კვალიფიციური მონიტორინგისთვის უნდა შექმნას პროექტის მენეჯერმა, სამუშაოს მწარმოებელმა უნდა დაიქირაოს, შესაბამისად, მომზადებული და გამოცდილი ტექნიკური პერსონალი, ასისტირებული საკმარისი რაოდენობით ნახევრად-კვალიფიცირებული მუშებით სამუშაოს ცდის მოთხოვნების ჩასატარებლად, პროფესიონალი, კვალიფიცირებული და გამოცდილი მთავარი პროექტის მენეჯერის ზედამხედველობით.

დანართი IV. სერია 900 – ბზის საფარის სპეციფიკაციების დამატება

მასალა

აგრეგატები და შემავსებელი

- ა) ბეტონის ნარევის მსხვილი შემავსებელი შეიძლება იყოს დამსხვრეული კლდე მინიმუმ 55 SV-ით.
- ბ) წვრილმარცვლოვანი შემავსებელი უნდა შეესაბამებოდეს სპეციფიკაციების მუხლ 901-ს და უნდა მოიცავდეს დამსხვრეულ კლდოვან მასალას, რომელსაც შეიძლება შეერიოს 50%-მდე ბუნებრივი სილა;
- გ) დამატებული შემავსებელი უნდა იყოს ჰიდრატირებული კირი, დამსხვრეული კირქვა ან პორგლანდცემენტი, S 594: ნაწილი 1-ის მოთხოვნების შესაბამისად და მთლიანი აგრეგატის წონის სულ მცირე 2% უნდა იყოს.

მაკავშირებელი ფენა

- დ) ბიტუმი უნდა შეესაბამებოდეს S 12591 ან S 3690-ის მოთხოვნებს: და უნდა ჰქონდეს ნომინალური შეღწევადობა 50 pen.

დამატებითი მაკავშირებელი ან მოდიფიცირებული შემკვრელი

- ე) მინერალური ბოჭკოების შემცველი დამატებითი ან ბიტუმის მოდიფიცირებული შემკვრელი უნდა გამოყენებულ იქნას როგორც მასტაბილიზებელი დამატებითი შემადგენლობა ნარევისათვის, რომელიც ამ სპეციფიკაციის ყველა მოთხოვნას აკმაყოფილებს და პროექტის მენეჯერის მიერაა მოწონებული. დამატებით ფენას უნდა ჰქონდეს სერტიფიცირება გაცემული ცნობილი ინსტიტუტისგან ან შესაბამისი ორგანიზაციისაგან, რომელიც ასფალტის საფარისთვის მის გამოყენებას იწონებს.

ნარევი

- ა) შემავსებლის კლასიფიცირება და ფენის შემადგენლობა უნდა იყოს ცხრილი 1-ის ფარგლებში;
- ბ) არსებული ნარევის თვისებები უნდა დემონსტრირებულ იქნას, სამიზნე შედგენილობად რბილი ნარევისა და კომპაქტირებული ნიმუშების მომზადების გზით S 598: art 107-ის ძირითადი მოთხოვნების შესაბამისად. რბილი ნარევი და კომპაქტირებული ნიმუშები უნდა შეესაბამებოდეს ქვემოთ მოცემულ 3 (გ) და (ე)-ს მოთხოვნებს.
- გ) სამიზნე შედგენილობის ტესტირებისას დარბილებული ნარევი არ უნდა აჩვენებდეს 0.3%-ზე მეტ დანაკარგს, ნარევის მთლიანი წონის მიხედვით, 175 C-ზე. ტესტი უნდა ჩატარდეს აპარატის გამოყენებით და შეესაბამებოდეს წინამდებარე სპეციფიკაციის მუხლი 939-ის სპეციფიკაციებში ჩამოთვლილ ძირითად პრინციპებს.
- დ) 3 კომპაქტირებული ნიმუში უნდა დამზადდეს და ჰაერის შემცველობა ნარევი უნდა გაიზომოს შემდეგნაირად:
 - i) ნარევის მაქსიმალური სიმჭიდროვის გამოყენებით, რაც მიიღება რბილი ნარევი მაქსიმალური კუთრი წონით;

- ii) ნიმუშის მოცულობითი ხვედრითი წონის გამოყენებით, რაც დადგენილია 598: art 104-ის შესაბამისად, გარდა იმ ნიმუშებისა, რომლებიც ცვილით ვერ დაიფარება
- ე) ნარევიში ჰაერის შემადგენლობა უნდა იყოს 2-5%-ის ფარგლებში.

ცხრილი 1:

შემავსებლის კლასიფიკაცია და შემკვრელის შედგენილობა	
S საცერის ზომა მმ	საცერში გავლილი შემავსებლის მასის პროცენტული წილი
20	100
14	90 – 100
10	35 - 60
6.3	23 - 35
2.36	18 - 30
0.063	8 - 13
შემავსებლის % წონის მიხედვით	6.5 – 7.5

ბეტონის არევის მოწონება, არევა, დაღება, ნიმუშების შერჩევა და ტესტირება

შეთანხმებული ნარევი არის ის, რაც მიიღება კონტრაქტორის მიერ ნარევის დემონსტრირების შემდეგ და, რომელიც შეესაბამება ზემოთ მოცემულ მოთხოვნებს; შემდეგ (კონტრაქტორი) პროექტის მენეჯერს შესთავაზებს ნარევის შეთანხმების მიზნით და იღებს პროექტის მენეჯერის მოწონებას შეთავაზებული ნარევისათვის.

საგზაო სამოსის სპეციფიკაციის შესწორება: საგზაო სამოსის მასალების ძირითადი მაჩვენებლები

საგზაო სამოსის ფენა	მასალა	მარცვლოვანი შემადგენლობა	მაკავშირებელი / მაკავშირებლის შეღწევადობის მითითება	მარშალის სტაბილურობა / ტვირთამწეობა	ჰაერის შემცველობა %	შემკვრელის შეღწევილობა	მოთხოვნები შემავსებლების თვის
საგზაო საფარის ზედა ფენა (წვრილმარცვლოვანი ასფალტბეტონი)	ცხლად დატკეპნილი ასფალტის ზედაპირის ფენა	0/14მმ (S 594/ S4987)	50/70, 50pen	> 7kN, ნაკადი >2მმ	3 - 5	5.3 - 6.5	V<15, CV<25, <30, წყლის შთანთქმა <2%
	ქვის ასფალტის მასტიკის ზედაპირის ფენა	0/14მმ (იხ. დანართი IV)	50/70, 50pen მოდულიკატორებით	> 7kN, ნაკადი >2მმ	2 - 5	> 6.5	
საგზაო საფარის ქვედა ფენა (მსხვილმარცვლოვანი ასფალტბეტონი)	ცხლად დატკეპნილი მასხვილმარცვლ ასფალტის ქვედა ფენა	0/20მმ (S 594/ S4987)	50/70, 50pen	> 8kN, ნაკადი 2-4მმ	5 - 7	4.0 - 5.2	CV<25, <35, წყლის შეწოვა <2%
	ქვის ასფალტის მასტიკის მაკავშირებლის ფენა	0/20მმ, პუნქტი 937 და S 4987	50/70, 50pen მოდულიკატორებით	> 8kN, ნაკადი 2-4მმ	< 6.0	4.5 - 6.0	
ბიტუმის საფუძვლის ფენა	დატკეპნილი ასფალტის საფუძველი	0/32მმ, პუნქტი 901, S 594/ S4987)	50/70, 50pen	5 - 10kN	4 - 10	3.6 - 4.5	I<35, CV<25, <35, წყლის შთანთქმა <2%
მარცვლოვანი საფუძვლის ფენა	დამსხვრეული კლდოვანი მასალა,	მუხლი 803 0/31.5 მმ, ტიპი 1	-	C R > 80%	-	-	
საფუძვლის ქვედა ფენა	დამსხვრეული კლდოვანი მასალა,	ტიპი 1, მუხლები 801&803 (0/31.5მმ)	-	C R > 30%	-	-	
	ბუნებრივი ქვიშა- ხრეში	ტიპი 2, მუხლები 801&804 (0/31.5მმ),	-	C R > 30%	-	-	
საფუძვლის დამატებითი ფენა	ბუნებრივი ქვიშა- ხრეში	მასალა <0.063მმ 10%-ზე ნაკლები	-	C R > 15%	-	-	

შენიშვნები: ა) ბიტუმოვანი ყველა ნარევი უნდა იყოს პროექტით გათვალისწინებული ნარევები რომელიც უნდა იქნას წარდგენილი პროექტის მენეჯერთან მოსაწონებლად. ასფალტის ნარევები უნდა შეესაბამებოდეს სპეციფიკაციებს, დანართებს და შესაბამის S სტანდარტებს. ზემოთ ცხრილში მოცემული სიდიდეები მიიჩნევა რეკომენდირებულ სიდიდეებად. მაკავშირებელი ფენის შეღწევადობის მაჩვენებელი 50 პენი მიღებულია ბიტუმი შეღწევადობის 40/60 ხარისხის გათვალისწინებით, რომელიც შეიძლება ასევე იქნას გამოყენებული, ვინაიდან მას აქვს 50/70 pen ბიტუმის მსგავსი თვისებები acc. 12591.

ბ) მასალა, რომელიც საფუძვლის დამატებით ფენაში გამოიყენება, ადვილად არ უნდა იყინებოდეს, თუ ყინვის შეღწევის სიღრმე არის საგზაო სამოსის მთელ სისქეზე მეტი.

დანართი V. ბეტონის აღდგენითი/სარემონტო სამუშაოები

1. ზოგადი მოთხოვნები

ზოგადი მითითებები

რაიმე მიზეზით დაზიანებული ბეტონი, დაზარალებული სამშენებლო ბეტონი, ფორებიანი, დახეთქილი ან სხვა დაზიანების მქონე ბეტონი და ზედმეტად დიდი ზედაპირული დაჭიმულობის მქონე ბეტონი უნდა ამოთხაროს და აშენდეს ისე, რომ მათი ზედაპირები გაუსწორდეს დადგენილ ნიშნულებს; უნდა აღდგეს და შეიცვალოს წინამდებარე სპეციფიკაციებისა და სახელშეკრულებო (კონტრაქტის) მოთხოვნების თანახმად.

აღდგენის პროცედურები

გაეცანით მოცემულ დანართს შემდეგ დოკუმენტაციასთან ერთად: „ტექნიკური მახასიათებლების (სპეციფიკაციის)“ სერია 1700 და 1800 და დანართი VI - „ავტომაგისტრალის ბეტონის კონსტრუქციების აღდგენა“.

აღდგენისა და ტექნიკური მომსახურების ყველა პროცედურა სრულდება დადგენილი სპეციფიკაციების თანახმად ზედაპირის მომზადების, ჩასხმის, დამუშავების/გამოყვანის და გამყარების/დაყოვნების ჩათვლით.

ყველა ნახაზი და სპეციფიკაცია მოწმდება ადგილზე კონტრაქტორის მიერ, რომელიც ნახაზებსა და სპეციფიკაციებს მშენებლობის დაწყებამდე წარუდგენს პროექტის მენეჯერს დასამტკიცებლად და/ან საჭირო შესწორებების შესატანად და მიაწვდის მას საჭირო დაწვრილებით ინფორმაციას, კონსტრუქციებისა და საპროექტო გაანგარიშებას, შესწორებებს, სამუშაო და საამწყო ნახაზებს და იმ მეთოდის აღწერილობას, რომელთა გამოყენებითაც იგი აპირებს მშენებლობის წარმოებას. ნებისმიერ შემთხვევაში წინამდებარე კონტრაქტით გათვალისწინებული მინიმალური მოთხოვნები უნდა დაკმაყოფილდეს.

ხარისხის უზრუნველყოფა / გარანტია

ბეტონის აღდგენის/სარემონტო სამუშაოების ჩატარების შედეგად უნდა მივიღოთ ზედაპირები, რომლებიც აკმაყოფილებს კონტრაქტით გათვალისწინებულ მოთხოვნებს დაშვებებსა და გამოყვანასთან დაკავშირებით. მოცემული სპეციფიკაციები წარმოადგენს ხსენებული კონტრაქტის ნაწილს.

იმ შემთხვევაში, თუ პროექტის მენეჯერის აზრით ბეტონის აღდგენის სამუშაოების შედეგები ცხადყოფს, რომ არ მოხდა ხარისხის კონტროლის პროცედურების სათანადოდ გამოყენება, აღდგენის შემდგომი სამუშაოების წარმოება შეიძლება შეწყდეს სრულად ან ნაწილობრივ პროექტის მენეჯერის შეხედულებისამებრ. სამუშაოები შეჩერდება იმ დრომდე, სანამ კონტრაქტორი არ დაამტკიცებს, რომ იგი იყენებს ხარისხის კონტროლის საგრძნობლად გაუმჯობესებულ პროცედურებს და უზრუნველყოფს აღდგენის სამუშაოების დამაკმაყოფილებელი ხარისხით შესრულებას.

მასალები და კვალიფიკაცია

მასალები. კონტრაქტორი ვალდებულია უზრუნველყოს ბეტონის აღდგენისათვის და აღდგენილი ზედაპირების ჩასხმისათვის, დაყოვნებისა და დაცვისთვის საჭირო მასალები. მასალები უნდა აკმაყოფილებდეს დადგენილ მახასიათებლებს, რომლებიც მოცემულია წინამდებარე დოკუმენტით. სამუშაოებისას გამოყენებული აღჭურვილობა და მანქანა-დანადგარი, ასევე, ბეტონის აღდგენის ოპერაციების წარმოებისა და ტექნიკური მომსახურების მეთოდები მტკიცდება პროექტის მენეჯერის მიერ. სპეციფიკაციებში არსებული მითითებები მასალების შესახებ, სადაც მოხსენიებულია მასალების სავაჭრონიშნები ან არსებობს მინიშნება: “მარკა ესა და ეს ან მისი ექვივალენტი”, როგორც მითითება შესყიდვაზე, წარმოადგენს მხოლოდ შეფასების სტანდარტებს ტიპის, დიზაინის (სტრუქტურის), მახასიათებლების ან ხარისხის მიხედვით და არ ავალდებულებს კონტრაქტორს, აირჩიოს მხოლოდ მწარმოებლის მითითებული მარკები ან ესა თუ ის კონკრეტული სავაჭრო მარკა. კონტრაქტორი ვალდებულია წარმოადგინოს მტკიცებულება (საჭირო მონაცემები, ტესტის შედეგები) იმისა, რომ კონტრაქტორის მიერ შემოთავაზებული მასალები და ნაკეთობა ძირითად მასალებსა და ნაკეთობას შეესაბამება.

კვალიფიკაცია – ბეტონის აღდგენის სამუშაოები სრულდება კვალიფიური და გამოცდილი მუშების მიერ.

უსაფრთხოება

ყველა სამუშაო წარმოებს უსაფრთხოებისა და ჯანდაცვის დღეს არსებული ნორმებისა და წინამდებარე მახასიათებლების მიხედვით. უსაფრთხოების დამატებითი ზომებია საჭიროა, რათა თავიდან იქნას აცილებული კანსა და თვალში ქიმიური ნივთიერებების, ფისის და მონომერული მასალების მოხვედრა. მონომერულ მასალებზე მომუშავე პერსონალს უნდა ეკეთოს დამცავი სათვალე და ეცვას დამცავი ტანსაცმელი, ასევე – რეზინის ან ცელოფანის ხელთათმანი. ადგილი, სადაც ხდება მონომერული მასალებისა და გამხსნებლების გამოყენება, უნდა ნიავედებოდეს. ვენტილატორები უნდა იყოს აფეთქებაუსაფრთხო. საჭიროების შემთხვევაში პერსონალი უნდა იყენებდეს რესპირატორებს, რომელიც ფილტრავს ორგანულ კვამლსა და ორთქლს. დაბინძურებული მასალა, როგორცაა ჭუჭყიანი ჩვრები, ცარიელი ქილები, სათავსები და ნარჩენები გროვდება კონტეინერებში, რომლებიც არ უნდა ჟონავდეს. გაჟონვის შემთხვევაში დაღვრილი სითხე დაუყოვნებლივ უნდა აიწმინდოს დადგენილი ნორმების თანახმად.

ყველა მისადგომი დანადგარი, მათ შორის – ხარახოები და ამწევი ბაქნები უნდა აკმაყოფილებდეს ადგილის უსაფრთხოების მოთხოვნებს.

2. ბეტონის მომზადება აღდგენის სამუშაოებისთვის

საგზაო სამოსის მოშლა ხიდის ნაფენზე

კონტრაქტორი ვალდებულია პროექტის მენეჯერს სამუშაოების დაწყებამდე მინიმუმ 14 დღით ადრე წარუდგინოს საფარის მოშლის ოპერაციის საწარმოებლად გამოყენებული მეთოდი და აღჭურვილობა. კონტრაქტორმა უნდა დაამტკიცოს, რომ მის

მიერ შემოთავაზებული მეთოდი და აღჭურვილობა საგზაო სამოსის მოსაშლელად შეეფერება დასახულ მიზანს და უზრუნველყოფს დამაკმაყოფილებელი შედეგების მიღწევას. კონტრაქტორი არ დაიწეებს ხიდის ნაფენზე საგზაო სამოსის მოშლის ოპერაციებს, სანამ პროექტის მენეჯერისგან არ მიიღებს თანხმობას მუშაობის მეთოდსა და გამოყენებულ აღჭურვილობაზე.

ხიდის ნაფენზე საგზაო სამოსის მოშლის სამუშაოები უნდა ჩატარდეს სიფრთხილით, რათა არ დაზიანდეს მიმდებარე ზედაპირები.

ხიდის ნაფენის აყრის სამუშაოების მსვლელობისას არ უნდა დაზიანდეს არსებული ხიდის მალეები (კოჭები). ბეტონის ფენის ზედა ნაწილის აყრისას, რომელიც შეხებაშია საყრდენ კოჭებთან, მძიმე ჩაქუჩა პერფორატორების (წონით 7 კგ-ზე მეტი) გამოყენება დაუშვებელია. ამ მიზნით გამოიყენება მძიმე საძელურე ჩაქუჩი /პნევმატური ღოჯი (წონით 7 კგ-ზე ნაკლები). ბეტონის ამ ფენის ქვედა ნაწილის აყრა მექანიკური გზით დაუშვებელია. აღნიშნული ოპერაცია ტარდება მაღალი წნევის წყლის ჭავლით გადარეცხვის გზით.

ძირითადი ნაწილების დაზიანება უნდა შერემონტდეს / შეკეთდეს, ან პროექტის მენეჯერის შეხედულებისამებრ, შეიცვალოს ახალი ნაწილებით კონტრაქტორის ხარჯებით. დაზიანების ყველა შემთხვევის შესახებ უნდა ეცნობოს პროექტის მენეჯერს ამ უკანასკნელის მიერ შემოწმების ჩატარების მიზნით.

ბეტონის დეტალების მოშორება/აყრა

ბეტონის დეტალების აყრის ოპერაციების დაწყებამდე კონტრაქტორი ვალდებულია პროექტის მენეჯერს დასამტკიცებლად წარუდგინოს განაცხადი მუშაობის მეთოდისა და გამოსაყენებელი აღჭურვილობის შესახებ.

ბეტონის დეტალების მოშორება სიფრთხილით უნდა განხორციელდეს, რათა არ დაზიანდეს მიმდებარე დეტალები. მთავარი ნაწილების დაზიანება უნდა შერემონტდეს / შეკეთდეს, ან პროექტის მენეჯერის შეხედულებისამებრ, შეიცვალოს ახალი ნაწილებით კონტრაქტორის ხარჯებით. დაზიანების ყველა შემთხვევის შესახებ უნდა ეცნობოს პროექტის მენეჯერს ამ უკანასკნელის მიერ შემოწმების ჩატარების მიზნით.

სიფრთხილესა საჭირო ძირითადი ღრუ კოჭების მოხსნისას ბურჯის განივი კოჭებიდან და დასასაწყობებლად ამ მიზნით გამოყოფილ ადგილზე გადატანისას. ახალი განივი კოჭების გამაგრებისა და მომზადების შემდეგ კოჭები ფრთხილად დგება პირვანდელ მდგომარეობაში.

კოჭების დასაწყობება ამწევ და მზიდ მოწყობილობაზე ხდება და არა მიწაზე. დასაწყობება ხდება სწორ რელიეფზე და საჭიროა შესაფერისი სუპორტების მოწყობა მათი ამწევი ან მზიდი მოწყობილობის ქვეშ კოჭების მიწაში ჩადრმავეების თავიდან ასაცილებლად.

აღსადგენი ბეტონის აყრა და წმენდა

აყრის ოპერაციების დაწყებამდე კონტრაქტორი ვალდებულია პროექტის მენეჯერს დასამტკიცებლად წარუდგინოს განაცხადი მუშაობის მეთოდისა და გამოსაყენებელი აღჭურვილობის შესახებ.

არსებული ბეტონის დამსხვრეული, უხარისხო, მომტვრეული ნაწილების მოშორება ხდება მაღალი წნევის წყლის ჭავლით გამორეცხვის ან ჩაქუნა პერფორატორის ან სხვა აღიარებული მეთოდის გამოყენებით. ბეტონის მოშორებისას სიფრთხილეა საჭირო, რათა არ დაზიანდეს მიმდებარე კონსტრუქციები, ასევე, ის ბეტონი, რომლის აღდგენაც არ ხდება და ჩადგმული არმატურის კოჭები. ასეთი დაზიანების შეკეთება დამატებითი ხარჯებით ხდება.

კარბონიზაციის შემთხვევაში ბეტონის აყრა ხდება მინიმუმ 20 მმ სისქეზე არმატურის ღეროებს გადაღმა (უკან) სრული შემოსვის მისაღწევად და არაკარბონიზებული ბეტონის 50 მმ სისქეზე კიდურა საზღვრებზე.

იმ შემთხვევაში, თუ ქლორიდის შემცველობა დასაშვებ ზღვარს აჭარბებს, ხდება ბეტონის აყრა მინიმუმ 30 მმ სისქეზე არმატურის პროფილების უკან და ბეტონის იმ ფენის 100 მმ სისქეზე, რომლის ქლორიდის შემცველობა არ აჭარბებს კრიტიკულ ზღვარს, კიდურა საზღვრებზე.

ხანძრის ზემოქმედებით დაზიანებული ბეტონის შემთხვევასი იყრება ბეტონის ფენა, რომელზეც მოქმედებდა +300 C-ზე მაღალი ტემპერატურა. თუ დარჩენილი ბეტონის ფენა შეიცავს ქლორიდებს, გამოიყენება წინა აბზაცში მითითებული, ქლორიდით დაბინძურებული ბეტონის დამუშავების მეთოდი.

ცუდად დატკეპნილი ბეტონი და ადგილზე დაგროვილი მსხვილფრაქციანი შემავსებელი ექვემდებარება სამუშაო უბნიდან გატანას.

იმ შემთხვევაში, თუ არმატურის ღეროების პერიმეტრის 50%-ზე მეტი გაშიშვლებულია ან გადახსნილია, ბეტონი იყრება მინიმუმ 20 მმ სისქეზე არმატურის ღეროებს უკან.

იმ შემთხვევაში, თუ დეფექტები აჭარბებს „სპეციფიკაციებით“ გათვალისწინებული ზღვრებს, ასევე ძლიერ დაუანგული არმატურის პროფილების შემთხვევაში აღნიშნულის შესახებ დაუყოვლები უნდა ეცნობოს პროექტის მენეჯერს.

მექანიკური ამოტეხვის შემდეგ ბეტონის საფარი უნდა გაიწმინდოს დაჭირხნული ჰაერის ჭავლის ზემოქმედებით.

დარჩენილი ბეტონის ზედაპირი მუშავდება სველი სილაჭავლური მეთოდით ან წყლის ჭავლით დამუშავებით ჭუჭყის, ცხიმის, ნახატებისა და სხვათა მოსაშორებლად. ბეტონის აყრა მშრალი სილაჭავლური მეთოდით ან ამოთხრით დაუშვებელია. მუშავების გამოყენება ბეტონის ზედაპირის წმენდისა და აღდგენის მიზნით დაუშვებელია.

განახერხი კიდეები

ბეტონის აღდგენის პერიმეტრები, რომლის დროსაც ხდება ბეტონის აყრა და ახალი მასალით შეცვლა, იხერხება აღდგენის ზედაპირის პერპენდიკულარულად მინიმალური სისქით 15 მმ. წმინდაპირიანი ხერხის ამ მიზნით გამოყენება დაუშვებელია.

განახერხის დანიშნულებაა საზღვრის გაგლება, რომელთან მიმართებაშიც მოხდება აღდგენის მასალის დატკეპნა და გამყარება. ბეტონის აღდგენის პერიმეტრზე ყველაზე მძაფრად მოქმედებს ისეთი არასასურველი ფაქტორები, როგორცაა კუმშვა, ხარისხის გაუარესება და რღვევა შეჭიდულობის დაკარგვის გამო.

განახერხი უნდა იყოს ბეტონის ზედაპირის პერპენდიკულარული ან დახრილი შიდა მიმართულებით დახრის კუთხით 2-3 გრადუსი, სადაც წარმოიქმნება დამჭერი სოგმანის ღარაკი, რომელიც მექანიკურად ამაგრებს აღდგენის მასალს უბანზე.

არმატურის ღეროების წმენდა და დაცვა

ბეტონის საფარის აყრის შემდეგ არმატურის ღეროების წმენდა ხორციელდება ჟანგის სქელი ფენისა და კოროზიის პროდუქტის მოშორებით მავთულის ჯგერისით ან მშრალი სილაჭავლური დამუშავების მეთოდით. სიფრთხილვა საჭირო, რათა ოპერაციების მსვლელობისას არ მოხდეს არმატურის ღეროების ზედაპირის გადახეხვა. სამშენებლო ხსნარის დასხმისას არმატურის ღეროების ზედაპირზე დასაშვებია ჟანგის თხელი ფენის არსებობა. ბეტონისა და არმატურის ღეროების ზედაპირები უნდა გასუფთავდეს მტვრისგან მშრალი დაჭირხნული ჰაერის ჭავლის ზემოქმედებით.

არმატურის ღეროების დაცვის ზომების მიღება ზედაპირების ხარისხის შენარჩუნების მიზნით წმენდის ოპერაციების დასრულებისთანავე წარმოებს. იმ შემთხვევაში, თუ დაცვის ზომების მიღება არ მოხდა წმენდის დასრულებიდან 4 საათის მანძილზე, საჭირო ხდება ზედაპირების დამატებითი დამუშავება მსუბუქი სილაჭავლური მეთოდითა და მშრალი დაჭირხნული ჰაერის ჭავლის ზემოქმედებით ზედაპირების პირვანდელი პირობების აღსადგენად.

მომზადებული ზედაპირების მომსახურება

ბეტონის აღდგენა წარმოებს ბეტონის მომზადებისა და წმენდის დასრულებისთანავე. თუ აღდგენის პროცესის ყოვნდება, ზედაპირი შენარჩუნებული უნდა იქნას სუფთა, მშრალ მდგომარეობაში აღდგენის დაწყებამდე. ნავთით, ზეთით, გამხსნელით, ჭუჭყითა და უცხო სხეულებით დაბინძურებული ზედაპირები უნდა გასუფთავდეს დამატებითი სველი სილაჭავლური მეთოდით და დაჭირხნული ჰაერისა და წყლის ჭავლის ზემოქმედებით და გაშრეს.

3. სამუშაოების შესრულება

3.1. ტორკრეტ-ბეტონი

მოსამზადებელი სამუშაოები

ტორკრეტ-ბეტონის სამუშაოების დაწყებამდე კონტრაქტორი ვალდებულია პროექტის მენეჯერს დასამტკიცებლად წარუდგინოს განაცხადი მუშაობის მეთოდისა და გამოსაყენებელი აღჭურვილობის შესახებ. მოსამზადებელი სამუშაოები და ნებისმიერი დამატებითი ზომები, რომლებიც საჭიროა მაღალი ხარისხის ტორკრეტ-ბეტონის უზრუნველსაყოფად და მისი ნორმალური ექსპლუატაციისათვის, უნდა დასრულდეს ტორკრეტირებამდე.

საფუძველი

ტორკრეტ-ბეტონი არ დაიტანება საფუძველზე, რომლის ტემპერატურა +2 C-ზე ნაკლებია და საფუძველზე, რომელზეც მოქმედებს ძლიერი ქარი ან წვიმა და აღნიშნულის თავიდან ასაცილებლად სპეციალური წინასწარი ზომები არ მიუღიათ. დასხმული ბეტონის საფუძველი შეიძლება იყოს ნებისმიერი ტვირთშიდი კონსტრუქცია, რომელიც გაუძლებს ტორკრეტ-ბეტონის ჭავლის ზემოქმედებას (მაგ., კლდე, ხე, მიწა, ქვის წყობა, ბეტონი, ლითონი, პლასტმასა, შეფიცვრა ან იზოლაცია). იმისათვის, რომ ტორკრეტ-ბეტონის დატანა საფუძველზე მოხდეს ხარისხიანად და შეჭიდულობის ძალაც დამაკმაყოფილებელი იყოს, საფუძველი უნდა იყოს საკმარისად მყარი, არ იხრებოდეს და არ ვიბრირებდეს. ზედაპირის სტრუქტურა, სიმტკიცე და სისუფთავის ხარისხი დიდად განსაზღვრავს ტორკრეტ-ბეტონის საფუძველთან შეჭიდულობის ხარისხს. ზედაპირი უნდა იყოს ნოტიო, მაგრამ ტორკრეტ-ბეტონის დატანამდე მასზე არ უნდა აღინიშნებოდეს დამდგარი / გამონაჟონი წყალი.

კლდოვანი საყრდენი

კლდე (ქვა) უნდა იყოს ახლად ჩამოტეხილი, მყარი და სუფთა. ტორკრეტ-ბეტონის დატანამდე კლდის ზედაპირები და/ან არსებული ტორკრეტ-ბეტონი სუფთავდება ჰაერისა და წყლის ნარევით მათზე იმ მასალის მოსაცილებლად, რამაც შეიძლება ხელი შეუშალოს ზედაპირზე საჭირო შეჭიდულობის წარმოქმნას. საჭიროა ზომების მიღება მიწისქვეშა წყლების კონტროლის მიზნით. მიწისქვეშა წყლებმა არ უნდა მოახდინოს მავნე ზემოქმედება ტორკრეტ-ბეტონის ნაკეთობაზე. მიღებული ზომების დამტკიცება ხდება პროექტის მენეჯერის მიერ და ძალაშია ბეტონის დასხმიდან 28 დღის მანძილზე.

ბეტონის აღდგენა

შეფიცვრა უნდა უძლებდეს დასხმის ოპერაციებისას წარმოქმნილ დატვირთვას და ტორკრეტ-ბეტონი უნდა იყოს ისეთი მახასიათებლებისა, რომ ნასხლეტების წატაცებას ადგილი არ ჰქონდეს.

ნებართვები

ტორკრეტ-ბეტონის საფუძველზე დატანა ხდება მხოლოდ პროექტის მენეჯერის თანხმობით. კონტრაქტორი ვალდებულია პროექტის მენეჯერს დასხმის განზრახვის შესახებ წერილობით შეატყობინოს დასხმამდე 24 საათით ადრე.

დასხმის ოპერაციები

დასხმის ტექნიკა

ტორკრეტ-ბეტონის ყოველი ფენა დაიტანება ცემენტის სატყორცნის (საფრქვევი) საქშენის რამოდენიმე გატარებით სამუშაო ზედაპირზე სამუშაოთა წარმოების თანამედროვე და უსაფრთხო მეთოდების გამოყენებითა და საფრქვევი საქშენის მანიპულირებით. ტორკრეტ-ბეტონი საფრქვევი საქშენიდან უნდა გადმოდიოდეს თანაბარი და უწყვეტი ჭავლის სახით და უნდა დაიტანებოდეს საფუძვლის ზედაპირზე სწორი კუთხითა და სწორად შერჩეული მანძილიდან. იმ შემთხვევაში, თუ ჭავლი საფრქვევი საქშენიდან არათანაბრად გადმოდის, მიუხედავად მიზეზისა, მუშამ, რომელიც საფრქვევი საქშენით მუშაობს, საქშენი უნდა მოაშოროს ზედაპირს, სანამ ბეტონის ჭავლი კვლავ ერთგვაროვნად არ დაიწყებს მისგან გადმოდენას. ვერტიკალურ და თითქმის ვერტიკალურ ზედაპირებზე ბეტონის დატანა ძირიდან იწყება. სქელი ფენების დატანის შემთხვევაში ზედა ფენის დახრილობა უნდა იყოს დაახლოებით 45 გრადუსი. მრუდხაზოვან ზედაპირებზე ტორკრეტ-ბეტონის დასხმა უკეთესია გვერდიდან წვერის მიმართულებით.

ბეტონის ყოველი ფენა უნდა დაყოვნდეს გარკვეული დროით (რათა დაჯდეს) მომდევნო ფენის დატანამდე. უხარისხოდ შეჭიდული და ასხლეტილი მასალა ზედაპირს უნდა მოშორდეს. ყოველი მომდევნო ფენის დატანამდე ბეტონის უკვე დატანილი ფენა მოწმდება, თუ რამდენად მტკიცეა იგი, სუფთავდება და კარგად სველდება ჰაერისა და წყლის ჭავლის გამოყენებით.

მხედველობაში უნდა იქნას მიღებული შემდეგი მოთხოვნები:

- საფუძვლის ზედაპირზე, რომელზეც ცემენტის დასხმა ხდება, არ უნდა აღინიშნებოდეს მტვერი, ცემენტის ხსნარი, ზეთი და დამდგარი წყალი.
- საჭიროების შემთხვევაში ხდება საფუძვლის დასველება შეწოვის შესამოწმებლად;
- გასხურების ოპერაციის დაწყებამდე ცემენტის სატყორცნის საფრქვევი საქშენი არ მიმართოთ სამუშაო ზედაპირისკენ მასში ხსნარის საჭირო თანაფარდობით შეზავებამდე.
- გასხურების ოპერაციის წარმოებისას მიმდებარე ტერიტორია დაცული უნდა ბეტონით დასვრისაგან.

დეფექტების დამუშავება

ტორკრეტ-ბეტონის ფენაში ჯიბაკები, შენატყლეუი და სხვა დეფექტი უნდა ამოიჭრას და ხელმეორედ შეივსოს ბეტონით (შეფრქვევით). შეფრქვევის ფართობი უნდა იყოს მინიმუმ 300 მმ x 300 მმ.

გამოყვანა

თუ აღნიშნულის შესახებ სხვაგვარი მითითება არ არსებობს, გამოყვანის სამუშაოები არ სრულდება ბეტონის ქაფით გადალესვითა და მოსწორებით. თუ ბეტონის უბნები საჭიროებს გადალესვას, აღნიშნული ოპერაცია სრულდება ბეტონის ძალიან თხელი ფენით დაფარვისა და გადალესვის მეთოდით. ზედაპირის დამუშავება დასაშვებია მხოლოდ წინა ფენის საკმარისად გამყარების შემდეგ. უკანასკნელი ფენის გამოყვანის დასრულებისთანავე გამოიყენება გამამყარებელი (დანამატი ბეტონის გამყარების პირობების გასაუმჯობესებლად) ან გამყარების სხვა რეკომენდებული მეთოდი ზედაპირის გამომშრობისაგან დასაცავად.

ანასხლეტის მოშორება

დაუშვებელია ანასხლეტი მასალის ტორკრეტ-ბეტონის ფენით დაფარვა. ანასხლეტი მასალა გატანილ უნდა იქნას სამუშაო უბნიდან და სამუშაოების წარმოებისას არ გამოიყენება. ანასხლეტი მასალის გატანა ხდება პროექტის მენეჯერთან შეთანხმებით და აღნიშნული ოპერაცია არ უნდა ქმნიდეს გარემოს დაბინძურების საშიშროებას.

კლდოვანი საყრდენის არმირება

თუ არ არსებობს სპეციალური მითითება სისქის სიდიდის შესახებ, ცხაურის კოჭები და/ან ჩაშენებული ფოლადის კონსტრუქცია იფარება მინიმუმ 30 მმ სისქის ტორკრეტ-ბეტონით.

ბეტონის გაფრქვევა აღდგენითი სამუშაოების წარმოებისას

ბეტონის აღდგენითი სამუშაოების წარმოებისას გამოიყენება ბეტონის როგორც სველი, ისე მშრალი გაფრქვევის მეთოდი. სველი გაფრქვევის შემთხვევაში გამოიყენება ზემოთ მოცემული მუხლებით გათვალისწინებული მოთხოვნები, ხოლო აღდგენითი სამუშაოების მსვლელობისას მშრალი გაფრქვევით მსედველობაში მიიღება შემდეგი მოთხოვნები:

- უშუალოდ აღდგენითი სამუშაოების დაწყებამდე სამუშაო უბანზე უნდა შემოწმდეს არმატურის დამაგრების სიმტკიცე და ზედაპირის ხარისხი.
- გამოიყენება დანადგარი, რომელიც იძლევა წყლისა და მშრალი მასალის პროპორციული ნაზავის ჭავლის რეგულირების საშუალებას (იძლევა წარმადობის რეგულირების საშუალებას), რაც აუცილებელია არმატურის ღეროების საჭირო დამაგრების მისაღწევად;
- არმატურის ღეროებს უკან გასხურებისას საფრქვევი საქმენი უნდა გეჭიროთ საფუძველთან ახლოს და ისეთი კუთხით, რომ მოხდეს არმატურის სრული დაფარვა და თავიდან იქნას აცილებული ბეტონის ანასხლეტების წატაცება.
- ბეტონი დაიტანება სისქეზე, რომელიც უტოლდება მის გარშემო არსებული ბეტონის ფენის სისქეს ან საჭირო სისქის საფარის მიღწევამდე. საჭიროების შემთხვევაში საწყისი ფორმის აღსადგენად გამოიყენება შეფიცვრა.

- იმ შემთხვევაში, თუ არმატურის ღეროებს შორის ღრეჩო 50 მმ-ზე ნაკლებია, საჭიროა განსაკუთრებული ზომების მიღება (მხოლოდ მშრალი მეთოდით შესხურების დროს), როგორცაა წყლისა და ცემენტის თანაფარდობის გაზრდა, მწარმოებლურობის შემცირება და საქშენსა და საფუძველს შორის მანძილის შემცირება.

ოპერატორის კვალიფიკაცია

მუშას, რომელიც ბეტონის შესხურების ოპერაციებს ასრულებს, უნდა ჰქონდეს მოცემულ სფეროში და მოცემული მარკის ბეტონით მუშაობის ოფიციალურად დადასტურებული გამოცდილება ან უნდა მუშაობდეს სათანადო გამოცდილების მქონე ოსტატის ან ინსტრუქტორის უშუალო ზედამხედველობის ქვეშ. ტორკრეტ-ბეტონის სამუშაოებზე დაიშვება მუშა, რომელმაც დაამტკიცა, რომ ბეტონის სველი და მშრალი მეთოდით დასხმის სამუშაოებს მაღალი ხარისხით ასრულებს და აკმაყოფილებს “სპეციფიკაციებით” გათვალისწინებულ მოთხოვნებს.

გამოცდა უბანზე

გამოცდა უბანზე საჭიროა და ტარდება იგივე სახისა და მდებარეობის საფუძველზე, როგორც სამუშაო უბანზე არსებობს. გამოცდების დროს გამოიყენება დანადგარი, რომელიც გამოყენებულ უნდა იქნას სამუშაო უბანზე და ოპერაციაში გამოყენებული მასალა უნდა იყოს სამუშაო უბანზე გამოსაყენებელი მასალის ზუსტად ანალოგიური. გამოცდები უბანზე უნდა დაიწყოს საკმარისი დროით ადრე, რათა მომზადდეს ბეტონის საჭირო ნარევი და მოესწროს გამოცდის წარმატებით დასრულება იმ დრომდე, სანამ უბანზე დაიწყება ყველა საჭირო სახის ტორკრეტ-ბეტონის გაფრქვევა. ნებისმიერი სახის ტორკრეტ-ბეტონის გაფრქვევა უნდა დაიწყოს მხოლოდ სათანადო გამოცდისა და დადებითი ლაბორატორიული შედეგების მიღების შემდეგ, რომლებიც აკმაყოფილებს პროექტის მენეჯერის მოთხოვნებს.

საცდელი პანელების დამზადება

გასაფრქვევი ბეტონის ყოველი ცალკეული სახისათვის კონტრაქტორის მიერ მზადდება საცდელი ნარევი საჭირო მასალების გამოყენებით და იმ პროპორციებით, როგორც ეს მითითებულია “სამუშაოთა აღწერილობით”. გამოიყენება სუფთა მშრალი შემრევი და გადმოიტვირთება ბეტონის პირველი პარტია.

ყოველი მუშა საცდელი ნარევიდან ამზადებს საკმარისი რაოდენობის საცდელ პანელებს, რათა მოახდინოს საკუთარი კომპეტენტურობის დემონსტრირება. თითოეული პანელის მინიმალური ზომებია 600 x 600 მმ ხელით გაფრქვევის შემთხვევაში, ხოლო მინიმალური სისქეა 100 მმ. პანელები მზადდება ვერტიკალურ ყალიბებში ბეტონის გაფრქვევის გზით. პანელებზე შეფრქვეული ბეტონის ფენა მტკიცედ უნდა შეეჭიდოს უკანა კედელს, კარგად დაიტკეპნოს და მასზე ნაღვენთები არ უნდა აღინიშნებოდეს.

პანელები იხსნება არა უადრეს 18 საათისა შეფრქვევის ოპერაციის დასრულებიდან და ფრთხილად ინახება ტემპერატურაზე 20 ± 5 C. მათი გადახურვა შეიძლება პოლიეთილენის ფირით მათ გამყარებამდე.

აღჭურვილობა

ყველა ის აღჭურვილობა, რომელიც გამოიყენება მასალების დოზირებისა და შერევისათვის, ასევე ყველა სახის ტორკრეტ-ბეტონის გამოყენებისათვის, დამტკიცებული უნდა იყოს პროექტის მენეჯერის მიერ და სამუშაოთა წარმოების მანძილზე უნდა იყოს გამართულ მდგომარეობაში. უბანზე გამოცდების დაწყებამდე პროექტის მენეჯერს წარედგინება დაწვრილებითი ინფორმაცია ყველა აღჭურვილობის შესახებ. საფრქვევი დანადგარი და დამხმარე აღჭურვილობის სიმძლავრე უნდა შეესაბამებოდეს გამოყენებული ბეტონის მასას. დანადგარი უნდა იყოს ჰერმეტიკული (დანადგარში გამოყენებული არც ერთი მასალა მისგან არ უნდა ჟონავდეს).

საფრქვევი დანადგარი უნდა ტვირთავდეს მასალას თანაბარი ტემპით და აფრქვევდეს ტორკრეტ-ბეტონის ნარევს საფრქვევი საქმენიდან ისეთი სიჩქარით, რომელიც უზრუნველყოფს მასალის ოპტიმალურ შეჭიდულობასა და სიმკვრივეს შეფრქვევის ზედაპირზე და ნაშხეფების მინიმალურად წარმოქმნას.

დანადგარი იწმინდება მინიმუმ ცვლაში ერთხელ ან სათანადო ინტერვალებით, თუ მასში გამოყენებულია ჰიდრატაციის საკონტროლო მინარევები, რათა არ მოხდეს მასში ნარჩენი ნალექის დაგროვება.

ტრანსპორტირების (გადამწოდი) მიღები, რომლებიც შედგება შლანგებისაგან ან მილებისაგან, ეწყობა სწორად ან დიდ ხვეულებად. მათი დიამეტრი უნდა იყოს ერთგვაროვანი და შეესაბამებოდეს ნარევისა და ბოჭკოს მახასიათებლებს, რომლებიც განისაზღვრა უბანზე ჩატარებული ცდების შედეგად. მათზე ნატყლეუები და ნალუნები არ უნდა აღინიშნებოდეს.

შეფრქვევის სამუშაო უბანი კარგად უნდა იყოს განათებული, პროექტის მენეჯერის მიერ დადგენილი მახასიათებლების თანახმად. უსაფრთხოების ჩაჩქანზე დამაგრებული მადაროელის ნათურა არ არის საკმარისი საჭირო განათების უზრუნველსაყოფად.

სველი პროცესი

სველი პროცესის დანადგარი რეგულირდება და დგება მწარმოებლის ინსტრუქციების თანახმად.

საქმენის აგებულება დამატებით გათვალისწინებული უნდა იყოს შემდეგისათვის:

- საჭირო თხევადი მინარევები (ტორკრეტ-ბეტონის მოწყობილობის აქსელერატორები ან აქტივატორები);
- დაჭირხნული ჰაერი ბეტონის გაფრქვევის საჭირო სიჩქარისა და ბეტონის დატკეპნისათვის.

თხევადი მინარევები ბეტონთან შერევამდე ერევა დაჭირხნულ ჰაერს საქმენში. საქმენის სიგრძე საკმარისი უნდა იყოს დაჭირხნული ჰაერის ენერჯის მოხმარებისათვის, არ უნდა ირყეოდეს და არ უნდა ვიბრირებდეს.

ჰაერი, რომელიც დანადგარს მიეწოდება, უნდა იყოს სუფთა, მშრალი და არ უნდა შეიცავდეს ბენზინის ან ზეთის ნაწილაკებს. იგი დანადგარს უნდა მიეწოდებოდეს უწყვეტი ნაკადის სახით მწარმოებლის ინსტრუქციებით გათვალისწინებული მინიმალური სამუშაო წნევითა და მოცულობით.

პროცესი მშრალი ნარევის შემთხვევაში

მშრალი პროცესის დანადგარი რეგულირდება და დგება მწარმოებლის ინსტრუქციების თანახმად და იმგვარად, რომ დანადგარში მტერის მოხვედრის ალბათობა მინიმუმამდე იქნას დაყვანილი.

საქმენი უნდა უზრუნველყოფდეს მშრალ ნარევეზე დასამატებელი წყლის რაოდენობის მკაცრ და მუდმივ კონტროლს და ტორკრეტ-ბეტონის ყველა ინგრედიენტის (შემადგენელი მასალის) ეფექტურ შერევას. იგი უნდა უზრუნველყოფდეს მშრალი მასალის ნაკადის გარდაქმნას დაპრესილ ბეტონად ჭავლის სიჩქარის შემცირების გარეშე და უზრუნველყოფდეს ტორკრეტ-ბეტონის მტკიცე შეჭიდულობას საფუძველზე. საქმენს უნდა ჰქონდეს მინიმუმ ერთი რგოლი, საიდანაც ხდება წყლის პერპენდიკულარული მიმართულებით შესხურება მასალის ნაკადში.

გარდა ამისა, საქმენი უნდა იძლეოდეს დანამატების / მინარეგების დამატებისა და საჭირო სიჩქარით შერევის საშუალებას. იგი აღჭურვილი უნდა იყოს დროსელსარქველით წყლის რეგულირებისათვის და წამკვეთი სარქველით.

ჰაერი, რომელიც დანადგარს მიეწოდება, უნდა იყოს სუფთა, მშრალი და არ უნდა შეიცავდეს ბენზინის ან ზეთის ნაწილაკებს. იგი დანადგარს უნდა მიეწოდებოდეს უწყვეტი ნაკადის სახით მწარმოებლის ინსტრუქციებით გათვალისწინებული მინიმალური სამუშაო წნევითა და მოცულობით.

ტორკრეტ-ბეტონის შეკვრის დამაჩქარებელი მინარეგების დოზირება

შეკვრის დამაჩქარებელი მინარეგები მიეწოდება ტუმბო-დოზატორის საშუალებით. ხელით დოზირება დაუშვებელია.

სველი პროცესის ყველა დანადგარს უნდა ჰქონდეს დოზირების ინტეგრირებული მოწყობილობა მინარეგების საჭირო დოზით გასანაწილებლად.

მინარეგის გამოყენების დროს მშრალი პროცესის დანადგარი აღჭურვილი უნდა იყოს ინტეგრირებული ტუმბო-დოზატორით თხევადი მინარეგების გადასანაწილებლად წყლის ნაკადში საჭირო დოზის 5%-იანი სიზუსტით. აღნიშნული პარამეტრის დაყენება ხდება მწარმოებლის ინსტრუქციის თანახმად.

აქსელერატორები ინახება ყინვისა და დაბინძურებისაგან დაცულ ადგილზე.

ტორკრეტ-ბეტონის სველი მეთოდით გამოყენება ქვიან საყრდენებზე

- გაფრქვევამდე ხდება კლდოვანი ზედაპირის დათვალიერება და მისი რუქის შედგენა და კლდოვანი საყრდენის ტიპის განსაზღვრა.
- ზედაპირი იწმინდება დაჭირხნული ჰაერითა და წყლის ჭავლით საქმენიდან.
- ზედაპირის წმენდა იწყება ზედა ნაწილიდან და მიემართება ქვემოთ. ხდება მთელი ზედაპირის წმენდა.

გამყარება

ტორკრეტ-ბეტონის გამყარების მიზნით გამოიყენება პროექტის მენეჯერის მიერ დამტკიცებული მეთოდები, რომელთა შედეგად პლასტიკური ჯდომით (შეკლებით), ადრეულ ეტაპზე თერმული კონტრაქციით (შეკუმშვით) და ხანგრძლივი

შრობისას ჯდომით გამოწვეული დახეთქვა მინიმუმამდე იქნას დაყვანილი და უზრუნველყოფილ იქნას ტორკრეტ-ბეტონის ფენებს შორის ოპტიმალური შეჭიდულობა ზედაპირის ადრეულ ეტაპზე გაუწყლოვნების თავიდან აცილების გზით. იმ შემთხვევაში, თუ რეკომენდებულია გამამყარებლების გამოყენება ტორკრეტ-ბეტონის მომდევნო ფენების დატანამდე, ჩატარდება უბანზე გამოცდები ფენებს შორის შეჭიდულობის დასადგენად სათანადო ნარევებისა და მუშაობის მეთოდების გამოყენებით პროექტის მენეჯერთან შეთანხმებით ყოველი ასეთი გამამყარებლის გამოყენებამდე. გამყარება უნდა დაიწყოს გაფრქვევის ყოველი ოპერაციის დასრულებამდე 20 წუთით ადრე ტორკრეტ-ბეტონის შეკვრის დამაჩქარებელი მინარევების გამოყენების შემთხვევაში და 1 საათის განმავლობაში ტორკრეტ-ბეტონის შეკვრის დამაჩქარებელი მინარევების გარეშე. გამყარება უნდა იყოს უწყვეტი და მისი მინიმალური ხანგრძლივობა უნდა იყოს 7 დღე.

დაცვა ყინვისაგან

აუცილებელია ტორკრეტ-ბეტონის ყინვის ზემოქმედებისაგან დაცვა, სანამ იგი საბოლოოდ არ გამყარდება მინიმუმ 5 ნ/მ² სიმტკიცემდე.

3.2. ბზარების ამოვსება

ბზარების ამოვსების სამუშაოების დაწყებამდე კონტრაქტორი ვალდებულია პროექტის მენეჯერს დასამტკიცებლად წარუდგინოს განაცხადი მოცემულ ოპერაციებში გამოყენებული მეთოდებისა და აღჭურვილობის შესახებ.

ბეტონის მომზადება

ბეტონის ზედაპირი, რომელზეც უნდა მოხდეს ფისის ნარევით ინჟექცია, გულდასმით უნდა გაიწმინდოს მტვრის, ჭუჭყისა და მასზე დაყრილი და ნახევრად მიმაგრებული საგნებისა და ნაწილაკებისაგან. ამის შემდგომ ის მონაკვეთი, რომელზეც უნდა მოხდეს ინჟექცია, კარგად უნდა შემოწმდეს და უნდა განისაზღვროს საფრქვევი საქშენის მდებარეობა და ტუმბვის ფორმა.

ბეტონის აღდგენა ფისის ნარევით ინჟექციის მეთოდით

ეპოქსიდის ფისით ინჟექციისას ბზარი ან არსებული ღრუ ზედაპირის განშრევება მთლიანად ივსება თხევადი ეპოქსიდის ფისით, რომელიც ბზარში ყოვნდება სრულ გამყარებამდე. კონტრაქტორი ვალდებულია პროექტის მენეჯერის მითითების თანახმად, ინჟექტირებული ბეტონი ამობურღოს სამ სხვადასხვა ადგილზე მინიმუმ 50 მმ დიამეტრით, რათა პროექტის მენეჯერი დარწმუნდეს, რომ ბეტონის ინჟექციით აღდგენა მაღალი ხარისხით შესრულდა. ინჟექცია ჩაითვლება სრულყოფილად, თუ ბეტონის ღრუ ნაწილის 90% შევსებულია გამყარებული ეპოქსიდით. თუ ინჟექცია სრულყოფილად არ არის ჩატარებული, კონტრაქტორი ვალდებულია ხელმეორედ ჩაატაროს ინჟექციის პროცესი და პროექტის მენეჯერის მოთხოვნისამებრ კვლავ ამოიღოს სამი ღრუ ბეტონის საფარიდან, რაც დამატებითი თანხების გამოყოფას არ ითვალისწინებს (წარმოებს კონტრაქტორის ხარჯებით).

ბეტონის აღდგენის მეთოდები ეპოქსიდის ფისით ინჟექციის გზით უნდა აკმაყოფილებდეს ეპოქსიდის ფისით ინჟექციის დამტკიცებულ დეტალურ განაცხადს და გამოიყენება განსაზღვრულ შემთხვევებში.

ეპოქსიდის ფისით ინჟექციის დასრულების შემდეგ ბეტონის გარე ზედაპირს შორდება ყველა ზედმეტი საგანი და მასალა, ხოლო საბოლოოდ მიღებული ზედაპირის სტრუქტურა უნდა შეესაბამებოდეს (ემთხვეოდეს) მისი მიმდებარე ზედაპირის სტრუქტურას.

3.3. ბეტონის პროფილების აღდგენა და ფორმირება /დაყალიბება

სამუშაო მოიცავს უხარისხო ბეტონის უბნების აყრასა და გატანას და მის შეცვლას ბეტონის აღდგენი ახალი ხსნარით.

სამუშაო ასევე, გულისხმობს საჭირო ყალიბის აგებას და დამატებითი არმატურის ღეროების დაყენებას, პროექტის მენეჯერის მითითებების თანახმად.

ბეტონის აღდგენის სამუშაოების დაწყებამდე კონტრაქტორი ვალდებულია პროექტის მენეჯერს დასამტკიცებლად წარუდგინოს განაცხადი მოცემულ ოპერაციებში გამოყენებული მეთოდებისა და აღჭურვილობის შესახებ.

ბეტონის მომზადება

დასამუშავებელი ბეტონის ზედაპირები უნდა იყოს სუფთა და დაუზიანებელი. არამყარი და უხარისხო ზედაპირები ექვემდებარება აყრას და მომზადებას სპეციფიკაციების მოთხოვნების თანახმად.

არმატურის ღეროები, რომელთა განივი კვეთის საწყისი ფართობი შემცირებულია 25%-ითა ან მეტით, უნდა შეივსოს ახალი არმატურის ღეროებით. ძველი არმატურის ღეროებზე ახალი არმატურის ღეროების გადადების მონაკვეთის სიგრძე უნდა შეადგენდეს სიდიდეს, რომელიც ტოლია ღეროს დიამეტრი გამრავლებული 32-ზე. ნებადართული „შემამჭიდროვებელი ტიპის“ ღეროების მექანიკური მიკვრის/მიწვების/მიერთების მოწყობილობა, რომელიც წნევის ზემოქმედების ქვეშ ანვითარებს არსებული ღეროს მინიმუმ 125% დენადობის ზღვარს, გამოიყენება, როდესაც შეუძლებელია ღეროებს შორის მინიმალური დაშორების უზრუნველყოფა. დაუშვებელია ღეროების მიღუღება. მოცემულ ოპერაციაში შედის ასევე, არმატურის დამატებითი ღეროების დაყენება და შეცვლა.

3.3.1. პოლიმერბეტონის აღდგენის ხსნარი

სამუშაოს დაწყებამდე კონტრაქტორი ვალდებულია პროექტის მენეჯერს დასამტკიცებლად წარუდგინოს მწარმოებლის წერილობითი განაცხადი, რომელშიც მითითებულია მასალის შემადგენელი ქიმიური ნივთიერებები და მათი პროპორციები, „ნივთიერებების უსაფრთხოების მონაცემები“ ყოველ შემადგენელ კომპონენტზე, მასალების შენახვისა და გამოყენების ინსტრუქციები და მზა პროდუქციის ტიპური მექანიკური და ფიზიკური მახასიათებლები.

შენახვა

შეინახეთ, მოეპყარით და გამოიყენეთ პოლიმერბეტონის მასალები მწარმოებლის ინსტრუქციის თანახმად.

გარდა ამისა, პოლიმერბეტონის მასალები ინახება სატრანსპორტო კონტეინერებში, კარგად განიავებად და მზის სხივების პირდაპირი ზემოქმედებისგან დაცულ ადგილზე. მასალების შენახვის ვადაა 3 თვე.

მომზადება და გამოყენება

პოლიმერბეტონის მასალები ერევა ერთმანეთს იმ თანმიმდევრობითა და წესით, როგორც ეს მწარმოებლის ინსტრუქციით არის გათვალისწინებული.

პოლიმერბეტონის შერევა ხდება ნიჩბოვანი ელექტრო-შემრევით, მბრუნავი ცილინდრული ელექტრო-შემრევით ან პროექტის მენეჯერის მიერ დამტკიცებული სხვა სახის ელექტრომოწყობილობით. პოლიმერბეტონის მასალების შერევა ხდება მწარმოებლის მითითებების თანახმად მინიმუმ 3 წუთის მანძილზე.

პოლიმერბეტონის ამოღება შემრევიდან ხდება დაუყოვნებლივ შერევის დასრულებისთანავე.

პოლიმერბეტონი დაიტანება ბეტონის მომზადებულ და დაგრუნტულ ზედაპირზე.

პოლიმერბეტონის დატანა დაგრუნტულ ზედაპირზე ხდება ჯერ კიდევ, სანამ გრუნტირების მასალა წებვადია და არ არის სრულად გამშრალი და გამყარებული, გარდა მეტალ-მეტაკრილატის (მეთილიზობუტილკეტონი) პოლიმერბეტონის სისტემებისა, რომლებიც დაიტანება მეტალ-მეტაკრილატის (მეთილიზობუტილკეტონი) გრუნტირების სისტემაზე, რომელიც არ შეიცავს ნახევრადფუნქციურ (განივი კავშირების წარმომქმნელ) კომონომერებს, რომელთა გამოყენებაც შეიძლება გამყარებულ და მშრალ დაგრუნტულ ზედაპირზე. დაგრუნტვის ზედაპირი მუშავდება მწარმოებლის ინსტრუქციების თანახმად, რათა უზრუნველყოფილ იქნას სამუშაო ადგილზე არსებულ ტემპერატურულ პირობებში პოლიმერბეტონის მაქსიმალურად ეფექტური გამოყენება.

საჭიროების შემთხვევაში გამოიყენება შესაფერისი ყალიბები პოლიმერბეტონის ჩასასხმელად და ფორმის მისაცემად. ყალიბის ზედაპირები იფარება გამყოფი შემადგენლობით, რომელიც იცავს პოლიმერბეტონის ზედაპირს მიკვრისა და დაზიანებისაგან.

3.3.2. თვითგამყარებადი ბეტონი

თვითგამყარებადი ბეტონს (SSC) აქვს დენადობის ძალიან მაღალი მაჩვენებელი და შეჭიდულობის კარგი მახასიათებლები, რაც განაპირობებს ერთგვაროვან შეჭიდულობას და გამორიცხვას ზედაპირის განშრევებას.

თვითგამყარებადი ბეტონის წარმოება ხდება ქარხნებში, სადაც არსებობს აღჭურვილობაზე, ოპერაციებსა და მასალებზე მკაცრი კონტროლი და ამდენად, წარმოება დასაშვებია ქარხნებში, რომლებიც ფლობენ IS 9000 ან ანალოგიური ხარისხის სისტემას.

მიზანშეწონილია, რომ თვითგამყარებადი ბეტონის წარმოებაში ჩართულ პერსონალს გავლილი ჰქონდეს შესაბამისი წვრთნა და ჰქონდეს მოცემული სამუშაოს წარმოების გამოცდილება.

შემადგენელი მასალების შენახვა

არსებული შესაძლებლობების გათვალისწინებით, შემავსებელი ზემოდან უნდა გადაიხუროს, რაც მინიმუმამდე დაიყვანს ზედაპირის ტენშემცველობის მაჩვენებლის მერყეობას. ბეტონის მინარევები ინახება ისევე, როგორც ჩვეულებრივი ბეტონი. მომმარაგებლის რეკომენდაციების დაცვა აუცილებელია.

შერევა

რაიმე მოთხოვნა შემრევის კონკრეტულ ტიპთან დაკავშირებით არ არსებობს. დასაშვებია იძულებითი შერევის შემრევის, თავისუფალი ვარდნის შემრევის (შემრევი, რომლის ფრთებიდან მასალა თავისუფლად ცვივა), ავტობეტონსარევის და სხვა სახის შემრევის გამოყენება. შერევის დრო განისაზღვრება პრაქტიკული ცდების შედეგად. როგორც წესი, შერევის დრო უნდა აჭარბებდეს შერევის სტანდარტულ (კონტრაქტით გათვალისწინებულ) ხანგრძლივობას. მინარევის დამატების დროს დიდი მნიშვნელობა აქვს და ეს პროცედურები უნდა შეთანხმდეს მომწოდებელთან ქარხნული ცდების შემდეგ. თუ საწყისი შერევის შემდეგ საჭირო ხდება კონსისტენციის დარეგულირება, ეს ხდება მინარევების გამოყენებით. რაც შეეხება წყლისა და ცემენტის თანაფარდობას, 206 მოთხოვნების გათვალისწინებით, კონსისტენციის საჭირო ზომა მიიღწევა წყლის რაოდენობის შეცვლით.

წარმოების კონტროლი

იმის გამო, რომ ახლადშერეული ბეტონის ხარისხი წარმოების დაწყების მომენტში შეიძლება ყოველთვის ერთნაირი არ იყოს, მიზანშეწონილად ითვლება მწარმოებელის მიერ ყოველი პარტიის ადვილჩასხმადობის (удобоукладываемость) შემოწმება სათანადო შედეგების მიღწევამდე. შედეგად, ყოველი მოწოდებული პარტია მოწმდება ვიზუალურად მის სამუშაო უბანზე ტრანსპორტირებამდე და ტარდება ტიპური (სტანდარტული) ტესტი 206 მოთხოვნებით გათვალისწინებული პერიოდულობით. შეიძლება საჭირო გახდეს ნარევის პროპორციისა და განსაკუთრებით, მასში წყლის შემცველობის შედარებით ხშირი რეგულირება, რაც დამოკიდებულია შემავსებლის ტენშემცველობის მონიტორინგის შედეგებზე.

მიწოდება და ტრანსპორტირება

თვითგამყარებადი ბეტონის გამოყენებით ასაშენებელი ბეტონის კონსტრუქციის ზომის გათვალისწინებით ხდება საწარმოო სიმძლავრის, ტრანსპორტირების ხანგრძლივობისა და ჩასხმის რეგულირება. მოულოდნელმა საწარმოო შეჩერებებმა შეიძლება კონსისტენციის ცვლილება გამოიწვიოს და არასასურველი გავლენა მოახდინოს საბოლოო შედეგზე. თვითგამყარებადი ბეტონის წარმოება უნდა უზრუნველყოფდეს ბეტონის ადვილჩასხმადობას. ჩასხმა უფრო სწრაფია, განსაკუთრებით ტუმბოს გამოყენებით, მაგრამ დიდი მნიშვნელობა ენიჭება იმას, რომ მიწოდება და ჩასხმა მოხდეს იმ პერიოდში, სანამ ბეტონი ადვილჩასხმადობას (თვითგამყარების უნარს) ინარჩუნებს.

ჩასხმა

თვითგამყარებადი ბეტონის ჩასხმამდე დარწმუნდით, რომ არმატურა და ყალიბი გეგმის მიხედვით არის მომზადებული. ყალიბი უნდა იყოს დამაკმაყოფილებელი ხარისხისა და საჭიროა განსაკუთრებული ყურადღება, რომ არ ხდებოდეს მისგან თხევადი ხსნარის გაჟონვა. კონტრაქტორმა შეიძლება მოისურვოს სცადოს ყალიბის ძირიდან ბეტონის ამოტუმბვის მეთოდი. თუ ბეტონის ჩასხმა საფეხურებად ხდება, ყურადღება უნდა მიექცეს ბეტონით ყალიბის კარგად ამოვსებას.

3 მ-ზე მეტი სიღრმის ყალიბის შემთხვევაში გამოიყენება სრული ჰიდროსტატიკური დაწნევა, რაც შეიძლება მოითხოვდეს გარკვეული ცვლილებების შეტანას ყალიბის სტრუქტურაში და/ან თვითგამყარებად ბეტონში.

მიუხედავად იმისა, რომ თვითგამყარებადი ბეტონის ჩასხმა უფრო ადვილია, ვიდრე ჩვეულებრივი ბეტონისა, განშრეკების თავიდან აცილების მიზნით მიზანშეწონილია შემდეგი წესების მხედველობაში მიღება:

- ვერტიკალური თავისუფალი ვარდნის მაქსიმალური მანძილი შეამცირეთ 5 მეტრამდე;
- გადმოდინების წერტილიდან ჰორიზონტალური ნაკადის დასაშვები მანძილი შეამცირეთ 10 მეტრამდე.

გამყარება

თვითგამყარებადი ბეტონი შრება უფრო სწრაფად, ვიდრე ჩვეულებრივი ბეტონი, რაც განპირობებულია მის ზედაპირზე საქრევი წყლის (продувочная вода) არარსებობით და ამდენად, საწყისი გამყარება უნდა დაიწყოს რაც შეიძლება სწრაფად ჩასხმის შემდეგ, რათა მინიმუმამდე შემცირდეს ჯდომის შედეგად ბზარების წარმოქმნის ალბათობა.

3.4. გაუღენტვა

ზოგადი მითითებები

აღკილ-აღკოქსი სილოქსანის ჰერმეტიზაციის კომპაუნდის (ჰერმეტიკის), შემდგომში წოდებული, როგორც სილოქსანი, გამოიყენება ბეტონის ზედაპირზე ისე, როგორც ეს ნაჩვენებია ნახაზებზე. ამ სამუშაოს დაწყებამდე კონტრაქტორი პროექტის მენეჯერს დასამტკიცებლად წარუდგენს განაცხადს გამოყენებული აღჭურვილობისა და სამუშაო მეთოდების შესახებ.

უსაფრთხოება

კონტრაქტორი მიიღებს სიფრთხილის ყველა საჭირო ზომას, რათა სატრანსპორტო საშუალებებისა და ადამიანების გადაადგილება წყნარ და ქარისაგან დაცულ პირობებში ხდებოდეს. მასალების შენახვა, მათთან მოპყრობა და გამოყენება წარმოებს მწარმოებლის ან მიმწოდებლის მითითებების თანახმად. ყველა მასალა ინახება საკუთარ (თავდაპირველ) სატრანსპორტო კონტეინერებში. მასალა ინახება დალუქულ კონტეინერში და ზედმეტად მაღალი ტემპერატურისგან დაცულ ადგილზე. დაუშვებელია მასალებზე ცეცხლის ალით ან ზედმეტად მაღალი ტემპერატურით ზემოქმედება და მასალების შენახვის ადგილზე საჭიროა ვენტილაციის მოწყობა, რათა არ მოხდეს გამსხნელის ორთქლის ჰაერში დაგროვება. პერსონალი, რომელიც ოპერაციებს აწარმოებს ბეტონის ჰერმეტიკებით, აღჭურვილი უნდა იყოს რესპირატორებით, სათვალთ, ეცვას რეზინის ხელთათმანი და პოლივინილქლორიდის კომბინიზონი, რათა ხელები და თვალები დაცული ჰქონდეს

გამსწელებთან შეხებისაგან. ბეტონის ჰერმეტიკით დაბინძურებული ჩასაცმელი პერსონალმა უნდა გამოიცივლოს რაც შეიძლება, სწრაფად.

ბეტონის მომზადება

დასამუშავებელი ბეტონის ზედაპირები უნდა იყოს სუფთა და დაუზიანებელი. არამყარი და უხარისხო ზედაპირები ექვემდებარება აყრას და მომზადებას სპეციფიკაციების მოთხოვნების თანახმად. ყველა აღსადგენი ნაკეთობის ზედაპირი გამყარებული უნდა მასზე სილოქსანის დატანამდე.

გამოყენება

ბეტონის ზედაპირებზე დაიტანება სილოქსანის ჰერმეტიკი მწარმოებლის ინსტრუქციებში მითითებული რაოდენობით.

- (1) ჰორიზონტალური ზედაპირები – სილოქსანის დატანისას ბეტონის სწორ, ჰორიზონტალურ ზედაპირზე სილოქსანი დაიტანება ორ ფენად - მეთოდით „სველი სველზე“ (საღებავის დატანა სველ ფენაზე). დაასველეთ (დაასხით წყალი) ზედაპირზე და ხის ან რეზინის შვებრით გადაანაწილეთ მასალა მასზე თანაბრად. დააყოვნეთ მცირე ხნით, სანამ ზედაპირი სილოქსანს შეიწოვდეს და ზედაპირის გაშრობამდე დაუყოვნებლივ დაიტანეთ მეორე ფენა. სილოქსანის ზედმეტი რაოდენობა გადაანაწილეთ ზედაპირზე შვებრით ზედაპირის მიერ მის სრულ შეწოვამდე.
- (2) ვერტიკალური ზედაპირები - სილოქსანის დატანისას ვერტიკალურ ზედაპირებზე სილოქსანი დაიტანება ორ ფენად მეთოდით „სველი სველზე“. ბეტონის ზედაპირზე დაიტანება სილოქსანი გამფრქვევი მოწყობილობით ქვემოდან ზედა მიმართულებით ისეთი რაოდენობით, რომ მოხდეს მისი ჩამოღვენთვა გაფრქვევის ფორმისა და ბეტონის ზედაპირის შეხების ხაზს ქვემოთ. დააყოვნეთ მცირე ხანი, სანამ ზედაპირი შეიწოვს სილოქსანის ფენას (დაახლ. 3-5 წთ) და უღენტვის იგივე მეთოდით ზედაპირზე დაიტანეთ სილოქსანის მეორე ფენა. თუ სილოქსანის დატანა ხდება ძლიერ სქელ და სარკისებრი გაპრიალების ბეტონის ზედაპირზე, პროექტის მენეჯერმა შეიძლება გასცეს მითითება სილოქსანის ერთჯერადი გამოყენების შესახებ ზედაპირის დამუქების თავიდან ასაცილებლად.

გამყარება

დამუშავებული უბნები დამუშავებიდან 6 საათის განმავლობაში დაცული უნდა იყოს წვიმის ზემოქმედებისაგან და იმავე პერიოდის მანძილზე დაუშვებელია მასზე ფეხით გავლა. ტრანსპორტის მოძრაობა დამუშავებულ უბანზე დაუშვებელია სილოქსანით დამუშავებიდან 24 საათის მანძილზე.

3.5. ბეტონის კონსტრუქციების გამყარება

ბეტონის კონსტრუქციების გასამყარებლად გამოიყენება ვოლოკნიტის კომპოზიტები (R). ვოლოკნიტის კომპოზიტები დამტკიცებული უნდა იყოს მასალების ინსტიტუტის მიერ მათი წარმოშობის ქვეყანაში. პროექტის მენეჯერს დასამტკიცებლად

წარედგინება მასალის მახასიათებლები და სერთიფიკატი. მასალის მოწოდება ხდება ქარხნის ან მწარმოებლის მიერ, რომელზეც თანხმობას გასცემს პროექტის მენეჯერი და მათი დასაწყოება ხდება ინსტრუქციის თანახმად. ხიდის კონსტრუქციის მდგომარეობის შესწავლის შემდეგ და სამუშაოს დაწყებამდე კონტრაქტორი ვალდებულია მოამზადოს და წარუდგინოს პროექტის მენეჯერს დასამტკიცებლად საპროექტო გათვლები.

ზედაპირის მომზადება

ბეტონის ზედაპირი საჭიროებს გარკვეულ მომზადებას, რათა საფუძველი იყოს მტკიცე და კარგი სტრუქტურული შეჭიდულობისა. უხარისხო ბეტონი და განშრევა აყრას ექვემდებარება. დამსხვრეული ზედაპირები უნდა ამოშენდეს იმ დონემდე, რომ მივიღოთ სწორი და თანაბარი ზედაპირი, რომლითაც მოხდება მიმდებარე სტრუქტურის ფურცლების ან ლამინატის შეკავშირება. წამახვილებული კიდეები და კუთხეები უნდა მომრგვალდეს, რათა არ მოხდეს სტრუქტურის დაკაწვრა და დასერვა. საჭიროების შემთხვევაში მოხდება ღარების ამოჭრა ბეტონის ზედაპირზე არმატურის ღეროების ჩასასმელად, რომლებიც ისხმევა ადგილზე აღსადგენი ხსნარით. ვოლოკნიტის კომპოზიტების გამოყენებამდე ბეტონის ზედაპირი უნდა გაშრეს.

დაყენება/გამოყენება

ბეტონის ზედაპირის გრუნტირება – ზოგიერთი სისტემა საჭიროებს მტვრისგან გაწმენდილი ზედაპირის გრუნტირების საშუალებით დაფარვას. ფოლადის შემთხვევაში საუკეთესოა სილაჭავლური მეთოდით დამუშავებული ზედაპირი.

ეპოქსიდის გამოყენება – ფურცლის გაუღენტვისა და დაყენების ხელშეწყობის მიზნით ადჰეზიური/მატრიცული ფისი დაიტანება მასალის წინა და უკანა ზედაპირებზე. მასალის თხევადი ფისით გაუღენტვის შემდეგ შეიძლება მისი დახვევა ტრანსპორტირების გამარტივების და/ან მისი ადგილზე გამოყენების გამარტივების მიზნით.

მოათავსეთ ვოლოკნიტის კომპოზიტის ფურცელი კონსტრუქციაზე - გაშალეთ ფურცლის ხვეულა გასამაგრებელ კონსტრუქციულ ელემენტზე. წნევის ზემოქმედებით ხდება ფურცლის ქვეშ ჰაერის შეღწევის მინიმუმამდე დაყვანა. ყოველი ფენის დაგების შემდეგ საჭიროა წნევით ზემოქმედება როლერით. ოპტიმალურია მძიმე სავარცხლებიანი რეზინის როლერის (ჰაერგამომშვები როლერი) გამოყენება.

დაიტანეთ ეპოქსიდი ფურცლის ზედაპირზე – ახლა უკვე შეიძლება ზედა, ეპოქსიდის ფენის დატანა ფურცელზე მასალის ბოლომდე გასაუღენტად. რამდენადაც შესაძლებელია, შეიძლება კვარცის სილის გამოყენება ზედა ფენაზე ზედაპირის გამყარებამდე ტექსტურირებული ზედაპირის მისაღებად მოსაბათქაშებლად და შესაღებად.

3.6. ჭანჭიკების ანკირება ბეტონში

გაბურღეთ საჭირო დიამეტრისა და სიგრძის ნახვრეტები მოცემული ოპერაციისათვის შესაფერისი საბურღი მოწყობილობის გამოყენებით, რომელიც ნებადართულია პროექტის მენეჯერის მიერ.

ხვრელების დიამეტრი განისაზღვრება ანკერების მწარმოებლის მითითებების მიხედვით. გაწმინდეთ ხვრელები ნაილონის ჯაგრისით და დაჭირხნული ჰაერის ნაკადით უკნიდან წინა მიმართულებით ჩაბერვით, რომელიც არ შეიცავს ზეთის

ნაწილაკებს, ამოასუფთავეთ ხვრელი ბეტონის მტვერისაგან ხვრელში თხევადი ხსნარის, ეპოქსიდის ხსნარის, პოლიეთერის ფისის ხსნარის კარტრიჯის ან ცემენტის ფუძის ხსნარის ჩასხმამდე. ანკერის ადგილზე ჩასმის შემდეგ ხდება ხვრელიდან ზედმეტი ხსნარის მოცილება. ჩააყენეთ ანკერები და ჩაასხით ანკერები მწარმოებლის ინსტრუქციის თანახმად.

დანართი VI. ბეტონის ნაბეჭობის ალგორითმის გამოყენებული მასალები

BD 27/86

შინაარსი

1. შესავალი
2. სამუშაოთა მოცულობა
3. ფენილებზე, ბურჯებისა და სვეტების ვერტიკალურ ზედაპირებზე ახლადდასაგები ბეტონის სანიმუშო სპეციფიკაცია
4. კოჭების გვერდებსა და სოფიტებზე და ტრავერსებზე ახლადდასაგები ბეტონის სანიმუშო სპეციფიკაციები
5. ტორკრეტ-ბეტონის სანიმუშო მახასიათებლები
6. სარემონტო ბეტონის სანიმუშო მახასიათებლები
7. გაუღენთვის პროცედურის სანიმუშო მახასიათებლები

1. შესავალი

1.1. იმისათვის, რომ ბეტონის კონსტრუქციების რემონტი ეფექტურად შესრულდეს, საჭიროა ისეთი მასალებისა და მეთოდების გამოყენება, რომლებიც უზრუნველყოფს მაგისტრალის კონსტრუქციების დამატებით და მნიშვნელოვან დაცვას. წინააღმდეგ შემთხვევაში მომავალში აუცილებლად წამოიჭრება მოვლა-შენახვასთან დაკავშირებული პრობლემები. ამდენად, წინამდებარე „სტანდარტით“ გათვალისწინებულია სარემონტო მასალებისა და მეთოდებთან დაკავშირებული მოთხოვნები მოწინავე მეთოდებზე დაყრდნობით.

2. სამუშაოს მოცულობა

2.1. „სტანდარტით“ გათვალისწინებულია პუნქტები სანიმუშო სპეციფიკაციების შესახებ, რომლებიც ეხება ბეტონის შეცვლას ვერტიკალურ და ჰორიზონტალურ მდგომარეობაში, ტორკრეტ-ბეტონს, სარემონტო ხსნარსა და გაუღენტვას. შესაბამისი წერილობითი უწყებით 23/86 მოცემულია საბაზისო ინფორმაცია კვლევიითი და სარემონტო/აღდგენის სამუშაოების შესახებ.

3. ფენილებზე, ბურჯებისა და სვეტების ვერტიკალურ ზედაპირებზე ახლადდასაგები ბეტონის სანიმუშო სპეციფიკაცია

3.1. ზოგადი მითითებები

ა) ბეტონი უნდა წარმოადგენდეს პროექტით გათვალისწინებულ ნარევს, როგორც ეს მითითებულია “სპეციფიკაციის” მუხლით 1701 და უნდა აკმაყოფილებდეს “სპეციფიკაციის” სერია 1700-ის მოთხოვნებს, რომელშიც შესულია ქვემოთ მითითებული შესწორებებები.

3.2. ცემენტი

ა) ცემენტი უნდა წარმოადგენდეს S 12 (პორტლანდ-ცემენტის) 35%-იან და S 6699 (დაფქული გრანულირებული დომენის წიდა, რომელიც გამოიყენება პორტლანდ-ცემენტთან ერთად) 65%-იან ნარევს.

3.3. შემავსებელი

ა) შემავსებლის მაქსიმალური ზომაა 10 მმ.

3.4. მინარევები

ა) კონტრაქტორი ვალდებულია საცდელი ნარევების მაგალითზე დაამტკიცოს, რომ მის მიერ სამუშაოების წარმოებისას გამოყენებული მინარევები მისაღებია პროექტის მენეჯერისათვის.

3.5. ბეტონის მარკა და კლასი

ა) ბეტონის სიმტკიცე განისაზღვრება 50 ნ/მმ²

3.6. ცემენტის მინიმალური შემცველობა და წყლისა და ცემენტის თანაფარდობის მაქსიმალური მაჩვენებელი

ა) ცემენტის შემცველობა ხსნარში უნდა იყოს არანაკლებ 400 კგ/მ³, ხოლო წყლისა და ცემენტის თანაფარდობა უნდა იყოს არა უმეტეს 0.40.

3.7. საცდელი ნარევი

ა) გამოცდით ST C232 “ ” მეთოდის თანახმად არ უნდა დასტურდებოდეს საქრევი წყლის არსებობა.

ბ) S 1881: ნაწილი 105 თანახმად გაზომილი ნაკადი/ჭაველი არ უნდა აღემატებოდეს 400 მმ-ს და არ უნდა აღენიშნებოდეს განშრევებისა და წყლის გამოყოფის ნიშნები.

3.8. ჩასხმა

ა) გარდა “სპეციფიკაციის” მუხლით 1709 გათვალისწინებული მოთხოვნებისა, შეერთების ზედაპირი უნდა გაიჟღინთოს მინიმუმ ორი საათის მანძილზე მასზე ბეტონის დასხმამდე.

ბ) დასხმის დასრულებისთანავე და მას შემდეგ 14 დღის მანძილზე ბეტონი დაცული უნდა იყოს ამინდის არასასურველი პირობების ზემოქმედებისაგან, როგორცაა წვიმა, მკვეთრი ტემპერატურული ცვლილებები, ყინვა. ასევე საჭიროა ბეტონის ზედაპირის დაცვა გამოშრობისაგან, რა მიზნითაც გამოიყენება გაჟღენთვის მეთოდი დასხმიდან 7 დღის შემდეგ, თანახმად პუნქტისა 7.3(ბ), რაზეც თანხმობა უნდა გასცეს პროექტის მენეჯერმა. დაცვის ნებისმიერი მეთოდის გამოყენება საჭიროებს პროექტის მენეჯერის თანხმობას. ბეტონის დაყოვნების ქარხნული წარმოების ფირების გამოყენება დაუშვებელია.

4. კოჭების გვერდებსა და სოფიტებზე და ტრავერსებზე ახლადდასაგები ბეტონის სანიმუშო სპეციფიკაციები

4.1. სპეციალური სარემონტო მასალები

ა) ცემენტი უნდა აკმაყოფილებდეს „სპეციფიკაციის“ მუხლის 1702 მოთხოვნებს.

ბ) ცემენტის შემცველობა უნდა იყოს არანაკლებ 400 კგ/მ³.

გ) ნატრიუმის ოქსიდის შესაბამისი შემცველობა ნარევი უნდა იყოს შეზღუდული ან გამოიყენება ინერტული შემავსებლები, როგორც აღნიშნულს ითვალისწინებს “სპეციფიკაციის” სერია 1700.

დ) მასალებში ქლორიდების იონების ჯამური შემცველობა არ უნდა აღემატებოდეს ცემენტის მასის 0.3%-ს. დაუშვებელია ქლორიდის ან ისეთი მინარევების გამოყენება, რომლებიც შეიცავენ ქლორიდის მარილებს.

ე) შემავსებლის გრანულომეტრიული შემადგენლობა ოპტიმალურად უნდა იყოს შერჩეული, მისი მაქსიმალური ზომა უნდა იყოს 10 მმ და იგი უნდა აკმაყოფილებდეს “სპეციფიკაციის” მუხლის 1702.2 მოთხოვნებს.

4.2. წყალი

ა) იმ შემთხვევაში, თუ სამუშაო უბანს წყალი არ მიეწოდება კომუნალური დაწესებულების მიერ, საჭიროა პროექტის მენეჯერის თანხმობა წყალმომარაგების წყაროსთან და წყლის ექსპლუატაციის რეჟიმთან დაკავშირებით. პროექტის მენეჯერის მოთხოვნის საფუძველზე კონტრაქტორი ჩაატარებს წყლის შემოწმებას თანახმად S 3148-ისა. დაუშვებელია ზღვისა და იმ მდინარის წყლის გამოყენება, რომელიც მიქცევა-მოქცევის რეჟიმით ხასიათდება.

4.3. სიმტკიცე

ა) ბეტონის ნორმატიული სიმტკიცე მინიმუმ 28 დღის მანძილზე უნდა იყოს 50 ნ/მ², როგორც ეს განსაზღვრულია მუხლით 4.6(დ).

4.4. მასალის მიწოდება და შენახვა

ა) კონტრაქტორი ვალდებულია უბანზე მიწოდებული მასალის ყოველ პარტიაზე ან პარტიის ნაწილზე წარმოადგინოს რეცეპტურის შემმუშავებელი პირის ან ამ უკანასკნელის წარმომადგენლის მიერ მოწოდებული სერთიფიკატი, სადაც მიეთითება:

- 1) რეცეპტურის შემმუშავებლის ვინაობა და მისამართი;
- 2) რეცეპტურის შემმუშავებლის წარმომადგენლის ვინაობა და მისამართი (საჭიროების შემთხვევაში);
- 3) მასალის სახელწოდება;
- 4) პარტიის ნომერი, პარტიის ზომა და კონტეინერების რაოდენობა გაცემის ორდერის მიხედვით;
- 5) დამზადების თარიღი;
- 6) ცნობა ან დამადასტურებელი საბუთი იმისა, რომ ქლორიდის შემცველობა მასალაში არ აღემატება მუხლით 4.1(დ) მითითებულ რაოდენობას.

ბ) კონტეინერები უნდა იყოს წყალგაუმტარი და მათგან ტვირთის გადმოცლა ადვილად უნდა ხდებოდეს.

გ) კონტეინერებს უნდა ჰქონდეთ შემდეგი აღნიშვნები:

- 1) მასალის სახელწოდება;
- 2) პარტიის ნომერი;
- 3) განმცხადებლის ვინაობა;
- 4) წონა ნეტო;
- 5) გაფრთხილებები და წინასწარი ზომები ტვირთთან დაკავშირებით.

დ) მასალა ინახება მშრალ ადგილზე, ნორმალურ ტემპერატურაზე.

ე) მასალა არ უნდა იყოს 3 თვეზე ან რეცეპტურის შემმუშავებლის მიერ მითითებულ ვადაზე მეტი ხანდაზმულობისა სამუშაოებში ჩართვის მომენტისათვის.

4.5. შერევა, ჩასხმა და გამყარება უბანზე

ა) შერევა და ჩასხმა ხორციელდება რეცეპტურის შემმუშავებლის წერილობითი ინსტრუქციების მკაცრი დაცვით. ამასთან, აუცილებელია შემდეგი პირობების დაცვა:

- 1) წყლისა ცემენტის თანაფარდობა არ უნდა აღემატებოდეს 0.4-ს. წყლის შემცველობა განისაზღვრება პროექტის მენეჯერის მიერ დამტკიცებული მისაღები გამოცდებით და წყლის შემცველობის დადგენილი ნორმის შენარჩუნება უნდა დასტურდებოდეს პარტიის გამოცდებითა და საქარხნო გამოცდით, ხოლო სამუშაოების მსვლელობისას წყლის შემცველობის გადახრა დადგენილი ნორმიდან უნდა იყოს არა უმეტეს 2%.
- 2) მასალების სამუშაოებში გამოყენება დაიწყება შერევის დასრულებამდე 20 წუთით ადრე, ან ისეთ დროს, როგორც ამას განსაზღვრავს რეცეპტურის დამმუშავებელი პირი.
- 3) პირველადი შერევის შემდეგ დაუშვებელია ნარევი წყლის დამატება.
- 4) სამუშაოების წარმოებისას მასალის შერევა და ჩასხმა დაუშვებელია, როდესაც ჰაერის ტემპერატურა 5 C-ზე ნაკლებია.
- 5) ბეტონის ზედაპირის ტემპერატურა შენარჩუნებულ უნდა იქნას არა ნაკლებ 5 C-ზე, სანამ ბეტონის სიმტკიცე მიაღწევს 5 ნ/მმ², როგორც ეს განისაზღვრება სიმტკიცეზე გამოცდებით კუბებზე, რომლებიც გამყარებული იქნა იგივე პირობებში, როგორც სამშენებლო (სტრუქტურული) ბეტონი პროექტის მენეჯერის მიერ ნებადართული მეთოდით.

ბ) ახლადდასაგები ბეტონი არ უნდა მოთავსდეს ბეტონზე, რომლის დასხმიდან 30 წუთზე მეტი გავიდა, თუ არ მოხდა ბეტონირების ნაკერის ფორმირება, თანახმად “სპეციფიკაციის” მუხლისა 1710. გარდა ამისა, შეერთების ზედაპირი უნდა გაიჟღინთოს მინიმუმ 2 საათის განმავლობაში, სანამ მოხდება მასზე ბეტონის დასხმა. ბეტონის დასხმიდან 4 საათის შემდეგ, ან იმ დროის მანძილზე, როგორც ამას განსაზღვრავს პროექტის მენეჯერი, დაუშვებელია მასზე ბეტონის დასხმა მომდევნო 20 საათის მანძილზე.

გ) ვიბრირება არ გამოიყენება.

დ) დასხმის დასრულებისთანავე და მას შემდეგ 14 დღის მანძილზე ბეტონი დაცული უნდა იყოს ამინდის არასასურველი პირობების ზემოქმედებისაგან, როგორცაა წვიმა, მკვეთრი ტემპერატურული ცვლილებები, ყინვა. ასევე საჭიროა ბეტონის ზედაპირის დაცვა გამოშრობისაგან, რა მიზნითაც გამოიყენება გაუღენტვის მეთოდი დასხმიდან 7 დღის შემდეგ, თანახმად პუნქტისა 7.3(ბ), რაზეც თანხმობა უნდა გასცეს პროექტის მენეჯერმა. დაცვის ნებისმიერი მეთოდის გამოყენება საჭიროებს პროექტის მენეჯერის თანხმობას. ბეტონის დაყოვნების ქარხნული წარმოების ფირების გამოყენება დაუშვებელია.

ე) პროექტის მენეჯერის მიერ ხსნარის თანაფარდობის დამტკიცების შემდეგ პროექტის მენეჯერის თანხმობის გარეშე მასალის წარმოების, მიწოდების, შერევის პროპორციებსა თუ შერევის მეთოდში ცვლილების შეტანა დაუშვებელია.

4.6. მისაღები გამოცდები

ა) სამშენებლო უბანზე სამუშაოს დაწყებამდე შემოთავაზებული ახლადდასაგები ბეტონის ყველა მახასიათებელი დამოწმებული უნდა იყოს კონტრაქტორის მიერ, რასაც შეამოწმებს რეცეპტურის შემშუშავებელი პირის წარმომადგენელი ქვემოთ მითითებული გამოცდებით პროექტის მენეჯერის მიერ ნებადართულ ლაბორატორიაში. საჭიროების შემთხვევაში კონტრაქტის ფარგლებში ჩატარდება პროცედურული ცდები სურათზე 2 მოცემულ მოდელზე, რომელიც წარმოგიდგენს არსებული არმატურის მონაცემებს:

- 1) გამოცდები ჩატარდება პროექტის მენეჯერის თანდასწრებით და გამოცდების შედეგები უნდა აკმაყოფილებდეს პროექტის მენეჯერის მოთხოვნებს. პროექტის მენეჯერს გადაეცემა გამოცდების შედეგების დამტკიცებული ასლები;
- 2) შემრევის ტიპი და შერევის მეთოდები უნდა იყოს იგივე, რაც გამოყენებულია სამუშაოების მსვლელობისას.

ბ) გამოცდა დენადობაზე ვარცლში

- 1) დენადობაზე ყოველი გამოცდისათვის შემრევში ირევა ახლადდასაგები ბეტონის საჭირო რაოდენობა. შემრევის ტიპზე თანხმობას გასცემს რეცეპტურის შემდგენი პირი.
 - 2) ბეტონის დენადობის მახასიათებლები უნდა შეფასდეს სურათზე 1 ნაჩვენებ ვარცლში ჰაერის ტემპერატურაზე 5 C-20 C.
- გ) მასალებისა და შემრევის ტემპერატურა უნდა იყოს რაც შეიძლება მიახლოებული ტემპერატურულ რეჟიმთან, რომელიც კონტრაქტის შესრულების დროს არის მოსალოდნელი.
- დ) დანადგარს ემაგრება რეზინის საცობიანი ძაბრი, რომელშიც იტვირთება 6 ლიტრი ბეტონი. საცობის ამოძრობისას ბეტონი გაედინება ვარცლში და იზომება ნაკადის სიგრძე. ნაკადის მინიმალური სიგრძე ვარცლში ყოველ გამოცდაზე უნდა იყოს 450 მმ, განშრევისა და წყლის გამოყოფის ნიშნების გარეშე.

გ) გამოცდები დენადობაზე ჰორიზონტალური სოფიტური ზედაპირებისთვის

- 1) სოფიტების აღსადგენად გამოყენებული ბეტონის დენადობის მახასიათებლების დადგენის მიზნით ბეტონის ხსნარი, რომელსაც აქვს მუხლით 4.6(ბ) გათვალისწინებული წყლისა და ცემენტის თანაფარდობა, ისხმევა სურათზე 2 ნაჩვენებ ყალიბში. ასაწყობი რკინაბეტონის ფილა სველდება 2 საათის განმავლობაში გამოცდის დაწყებამდე, მაგრამ გამოცდის ჩატარების მომენტში ზედაპირზე დამდგარი წყალი არ უნდა იყოს. ბეტონი ისხმევა ყალიბის ერთი მხრიდან, სანამ ბეტონის დონე არ მიაღწევს მინიმუმ 10 მმ-ს ზედა ფირფიტის ძირის ნიშნულიდან. მასალა ყალიბში უნდა მოთავსდეს ერთი ჩასხმით.
- 2) 24 საათის შემდეგ ყალიბს ზედა ფირფიტა სცილდება და ზედაპირი მსუბუქად იწმინდება მაგარჯავრიანი ჯავრისით ცემენტის ხსნარის ზედმეტი ფენის მოსაცილებლად, რომელიც ფარავს ცარიელ (დრუ) ადგილებს. ამის შემდეგ ბეტონის გაშიშვლებული ზედაპირი მოწმდება ჰაერის ორმოების, ბზარებისა და სხვა დეფექტების არსებობაზე.
- 3) შემრევისა და მასალის ტემპერატურა ყოველი გამოცდისას უნდა აკმაყოფილებდეს მუხლის 4.6(ბ) მოთხოვნას.

4) გამოცდის შედეგი ჩაითვლება დადებითად, თუ ამ მეთოდით ჩასხმული ბეტონის ზედაპირი ერთგვაროვანია და მასზე ჰაერის ორმოები არ აღინიშნება.

დ) სიმტკიცე შეკუმშვისას (შეკუმშვაზე) – გამოცდები

1) აღნიშნული გამოცდები ტარდება ბეტონის შეკუმშვისას სიმტკიცის დადგენის მიზნით 20 C-ზე.

2) გამოცდის კუბები მზადდება 100 მმ-იან ლითონის ყალიბებში, თანახმად S 1881: ნაწილი 108. ყალიბები ფრთხილად ივსება ბეტონით ძაბრიდან და უნდა მივიღოთ ნიმუშები, რომელთაც არ ექნება ღრუები. დატკეპნა დაუშვებელია. კუბების გამყარება ხდება თანახმად S 1881: ნაწილი 111. გამოცდა ტარდება თანახმად S 1881: ნაწილი 116.

3) საანგარიშო მინიმალური სიმტკიცე განისაზღვრება სამი კუბის კომპლექტის გამოყენებით. მოთხოვნა დაკმაყოფილებულია, თუ შეკუმშვისას სიმტკიცის მიღებული არც ერთი სიდიდე არ არის საანგარიშო სიდიდეზე ნაკლები, ხოლო განსხვავება მაქსიმალურ და მინიმალურ სიდიდეებს შორის არ აღემატება საშუალო მაჩვენებლის 20%-ს.

4.7. პარტიის მიღების გამოცდები

ა) სამშენებლო უბანზე მიწოდებული ყოველი პარტია მოწმდება ქვემოთ მითითებული მეთოდით. საცდელი მასალა ამოიღება ერთი და იგივე პარტიის კონტეინერიდან შემთხვევითი შერჩევის მეთოდით.

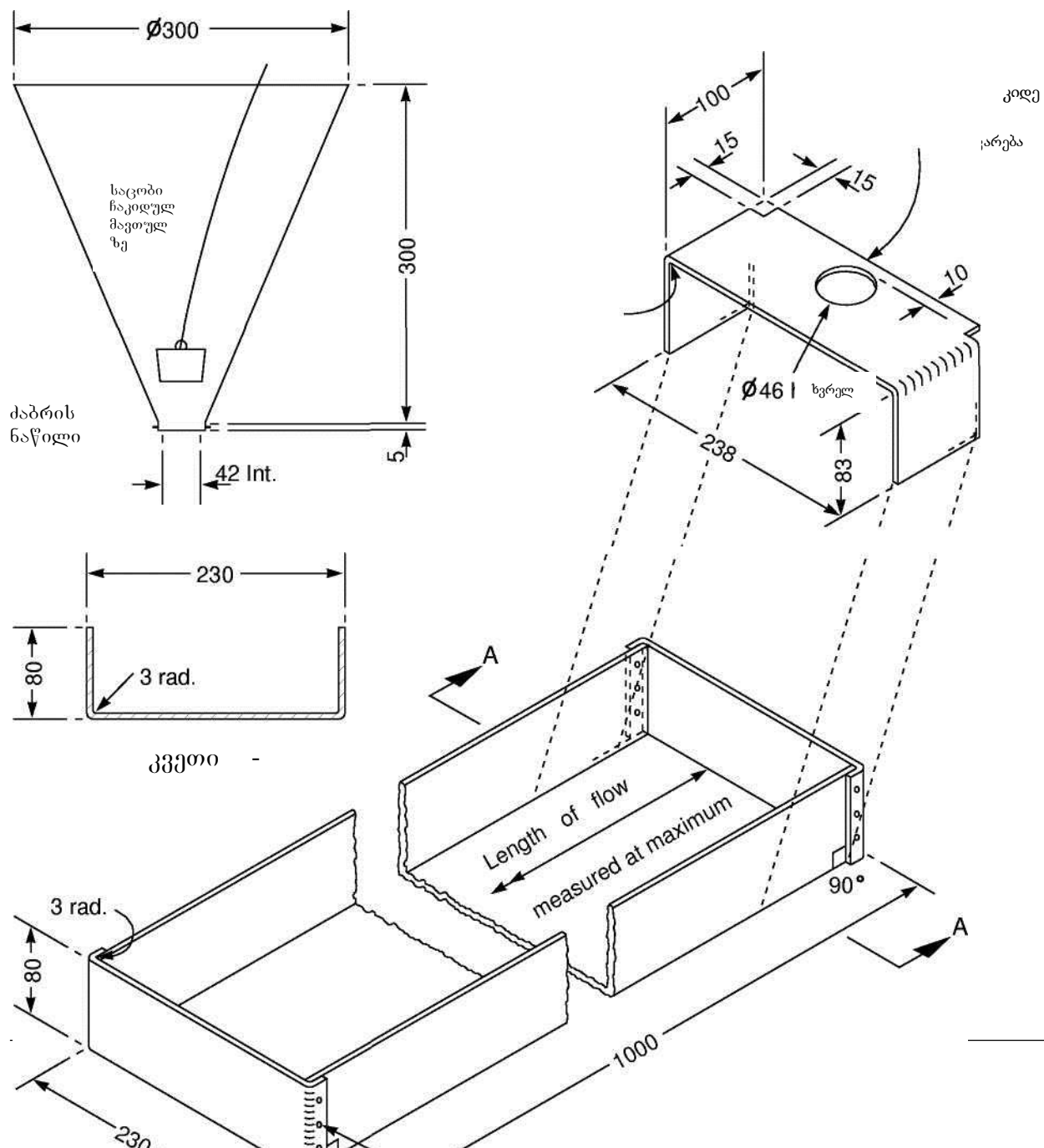
ბ) მუხლის 4.6(ბ) თანახმად ტარდება გამოცდა დენადობაზე ვარცლში.

გ) მუხლის 4.6(გ) თანახმად ტარდება გამოცდები დენადობაზე ჰორიზონტალური ზედაპირებისთვის.

დ) მუხლის 4.6(დ) თანახმად ტარდება გამოცდები სიმტკიცეზე შეკუმშვისას.

4.8. გამოცდები სამშენებლო უბანზე

ა) სამუშაოებისთვის მომზადებული ნარევის ყოველი პარტიიდან სამი კუბი შემოქმდება სიმტკიცეზე შეკუმშვაზე, თანახმად მუხლისა 4.6(დ).

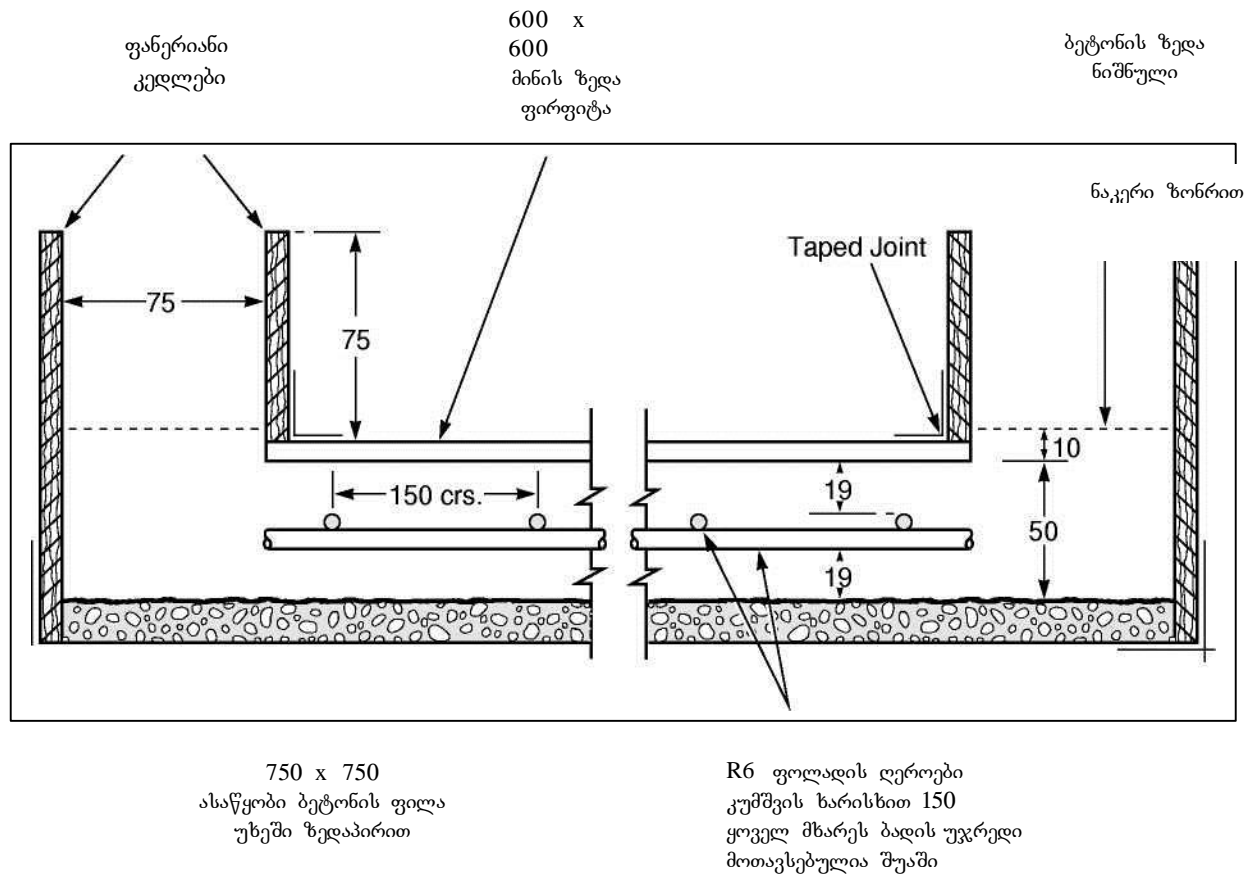


length of flow measured at maximum	ნაკადის სიგრძე იზომება მაქსიმალური სიდიდე
riveted end plate	სამოქლონო კიდური დისკი
trough	ვარცლი
funnel support	ძაბრის საყრდენი

შენიშვნები:

1. ვარცლი და ძაბრი მზადდება მოთუთიებული ფოლადისაგან (ზომა 14)
2. ბეტონის ჩასხმისას ვარცლი ჰორიზონტალურ მდგომარეობაში უნდა იყოს.
3. ზომები ნახაზზე მოცემულია მმ-ში

ნახ. 1. ვარცლი და ძაბრი ბეტონის ნაკადისათვის



შენიშვნები:

1. ბეტონის შერევა და ჩასხმა ხდება კონტრაქტორის მიერ რეკომენდებული ინსტრუმენტებით და ბეტონი ისხმევა, სანამ არ მიაღწევს ზედა ფირფიტის ქვედა ნაწილს და არ აიწევს დამჭერ კედლებზე მინიმუმ 10 მმ სიმაღლეზე.
2. ზომები ნახაზზე მოცემულია მმ-ში.
3. 20 x 20 ხის შუასადებები (სპეისერები) იდება კუთხეებში მინის დასაჭერად.

ნახ. 2. ქორიზონტალურ ზედაპირზე დენადონის სანიმუშო გამოცდა

5. ტორკრეტ-ბეტონის სანიმუშო მასსიათებლები

5.1. ზოგადი მითითებები

ა) ბეტონი უნდა წარმოადგენდეს სპეციალური სამშენებლო ბეტონის საპროექტო ნარევის, როგორც ეს მითითებულია “სპეციფიკაციის” მუხლით 1701 და უნდა აკმაყოფილებდეს “სპეციფიკაციის” სერია 1700-ის მოთხოვნებს, რომელშიც შესულია ქვემოთ მითითებული შესწორებები.

5.2. შემავსებელი

ა) შემავსებლის მაქსიმალური ზომაა 10 მმ.

5.3. ბოჭკოები

ა) ბოჭკოები, საჭიროების შემთხვევაში უნდა წარმოადგენდეს 25 მმ უჟანგავი ფოლადის ნაღობს.

5.4. სიმტკიცე

ა) ნორმატიული სიმტკიცე უნდა იყოს 40 ნ/მმ².

ბ) ბეტონის ნიმუშებად აიღება დასხმული ხელმეორედ შერეული ბეტონი.

5.5. კვალიფიკაცია

ა) კონტრაქტორმა პროცედურული გამოცდებით უნდა დაამტკიცოს მის მიერ რეკომენდებული ნარევისა და სამუშაო მეთოდის მიზანშეწონილობა და მისი ოპერატორების კვალიფიკაციის მაღალი დონე.

ბ) პროექტის მენეჯერის მოთხოვნისამებრ, კონტრაქტორი ამოიღებს ბეტონის ზედაპირიდან 100 მმ “გულს” დასხმული ბეტონის ხარისხის დასადგენად.

5.6. არმატურა

ა) კონტრაქტის თანახმად, მომზადებულ ზედაპირებზე მიმაგრებული არმატურა უნდა წარმოადგენდეს 100 მმ x 100 მმ x 1.65 კგ/მ² შედუღებული ფოლადის ნაკეთობას. იგი ფრთხილად უნდა მოიღუნოს, რათა იმეორებდეს კონსტრუქციული ელემენტების მოხაზულობას და მისი ადგილზე დაფიქსირება ხდება ბეტონის ანკერების გამოყენებით გაანგარიშებით არანაკლებ 2 ც. კვადრატულ მეტრზე. ფოლადის ნაკეთობის დაშორება ბეტონის არსებული ზედაპირიდან უნდა იყოს არა ნაკლებ 25 მმ. ბადე უნდა იფარებოდეს ერთნახევარ უჯრედზე, არმატურა ეწყობა ჭადრაკული წესით და ისეთი დაშორებებით, რომ ბეტონმა სრულად დაფაროს იგი.

5.7. გაფრქვევის ჩვეულებრივი პროცედურა

- ა) მსუბუქი ხის პროფილები ეწყობა ყველა მთავარ შვერილზე დამუშავებული ნაკეთობის პერიმეტრის ვიზუალურად გამოსაკვეთად;
- ბ) ბეტონის გაფრქვევა არ ხდება, თუ ჰაერის ტემპერატურა 57 C-ზე ნაკლებია. ბეტონის გაფრქვევამდე ზედაპირები უნდა იყოს სუფთა და ნოტიო, მაგრამ მათზე არ უნდა იყოს დამდგარი წყალი. ახლადდასხმული ბეტონი დაცული უნდა იქნას წვიმისა და წყლის ზემოქმედებისაგან, სანამ ზედაპირი იმ დონეზე არ გამოყარდება, რომ დაზიანების საფრთხე არ შეექმნას.
- გ) ტორკრეტ-ბეტონის გაფრქვევა ხდება დადგენილი წნევით, თანაბრად და მიღებული ზედაპირი უნდა იყოს მკვრივი და ერთგვაროვანი. დაიტანება ბეტონის ორი ან მეტი ფენა, როგორც ვითარება მოითხოვს და ყოველი ფენის ზედაპირი ჩამოირეცხება შემდეგი ფენის დატანამდე.
- დ) ტორკრეტ-ბეტონის თითოეული ფენის სისქე უნდა იყოს 50 მმ ან განისაზღვრება კონტრაქტის მონაცემების მიხედვით და თუ კონტრაქტი სხვა პირობას არ ითვალისწინებს, ფოლადის არმატურის ნაკეთობაზე მიიღება დამუშავებული ზედაპირი მინიმალური სისქით 40 მმ. თუ კონტრაქტი სხვაგვარ მოთხოვნას არ აყენებს, ბოლო ფენა არ სწორდება და ექვემდებარება დამუშავებას ნორმატიული დეკორატიული (“ქვის”) მობათქაშებით სატყორცნის გამოყენებით.

5.8. გამყარება

ა) დასხმის დასრულებისთანავე და მას შემდეგ 14 დღის მანძილზე ბეტონი დაცული უნდა იყოს ამინდის არასასურველი პირობების ზემოქმედებისაგან, როგორცაა წვიმა, მკვეთრი ტემპერატურული ცვლილებები, ყინვა. ასევე საჭიროა ბეტონის ზედაპირის დაცვა გამოშრობისაგან, რა მიზნითაც გამოიყენება გაულენთვის მეთოდი დასხმიდან 7 დღის შემდეგ, თანახმად პუნქტისა 7.3(ბ), რაზეც თანხმობა უნდა გასცეს პროექტის მენეჯერმა. დაცვის ნებისმიერი მეთოდის გამოყენება საჭიროებს პროექტის მენეჯერის თანხმობას. ბეტონის დაყოვნების ქარხნული წარმოების ფირების გამოყენება დაუშვებელია.

5.9. ბოჭკოვანი ტორკრეტ-ბეტონი / დისპერსიულ-არმირებული ტორკრეტ-ბეტონი

- ა) ბოჭკოს/ფიბრის წონა არ უნდა აღარბებდეს ცემენტისა და შემავსებლის საერთო წონის 5%-ს.
- ბ) თუ აღნიშნულის შესახებ სხვაგვარი მითითება არ არსებობს, არაარმირებული ტორკრეტ-ბეტონის 5-13 მმ სისქის ფენა დაიტანება გაშიშვლებულ ფიბრებზე.
- გ) ფიბრა ემატება ნარევის ისე, რომ მოხდეს ფიბრების თანაბრად გადანაწილება და არ მოიღუნოს.
- დ) სატყორცნი და საქმენი ელექტრულად დამიწებული უნდა იყოს.

6. სარემონტო ბეტონის სანიმუშო მახასიათებლები

6.1. მასალები

- ა) გამოიყენება წინასწარ შერეული პოლიაკრილატის მაცემენტებული ხსნარი.
- ბ) წყლისა და ცემენტის თანაფარდობა არ უნდა აღემატებოდეს 0.4-ს.

- გ) ცემენტის შემცველობა უნდა იყოს არანაკლებ 400 კგ/მ³.
- დ) მასალებში ქლორიდების იონების ჯამური შემცველობა არ უნდა აღემატებოდეს ცემენტის მასის 0.3%-ს. დაუშვებელია კალციუმის ქლორიდებისა და მინარევების გამოყენება, რომლებიც შეიცავენ ქლორიდის მარილებს.
- ე) ნატრიუმის ოქსიდის შესაბამისი შემცველობა ხსნარში უნდა იყოს შეზღუდული ან გამოიყენება ინერტული შემავსებლები, როგორც აღნიშნულს ითვალისწინებს “სპეციფიკაციის” სერია 1700-ს შესაბამისი მუხლები.

6.2. მასალის მიწოდება და შენახვა

- ა) კონტრაქტორი ვალდებულია წარმოადგინოს მიმწოდებლის მიერ მოწოდებული სერთიფიკატები უბანზე მიწოდებული მასალის ყოველ პარტიაზე. სერთიფიკატებით მითითებული უნდა იყოს შემდეგი:
 - 1) გამოყენებული პოლიმერის სახელწოდება;
 - 2) დადასტურება, რომ ქლორიდის შემცველობა არ აჭარბებს მუხლით 6.1(დ) დადგენილ ზღვრებს.
- ბ) მასალა ინახება მშრალ ადგილზე, ნორმალურ ტემპერატურაზე.
- გ) მასალების საწყობიდან გატანა სამუშაოების წარმოებისას ხდება უშუალოდ შერევის წინ.

6.3. შერევა, ჩასხმა და გამყარება უბანზე

- ა) შერევა და ჩასხმა ხორციელდება მიმწოდებლის ინსტრუქციების მკაცრი დაცვით.
- ბ) სამუშაოების წარმოებისას მასალის შერევა და ჩასხმა დაუშვებელია, როდესაც ჰაერის ტემპერატურა 5 C-ზე ნაკლებია.
- გ) მასალების სამუშაოებში გამოყენება მოხდება შერევიდან 1 საათის მანძილზე.

7. გაუდენტვის პროცედურის სანიმუშო მახასიათებლები

7.1. მასალა

- ა) გამოიყენება მონომერული ალკილ-ალკოქსისილანი (იზობუტილი).
- ბ) მასალების მიწოდება ხდება კონტეინერებით, რომლებიც დალუქულია მიმწოდებლის მიერ და ინახება მშრალ და გადახურულ პირობებში, მაღალი ტემპერატურის ზემოქმედებისგან დაცულ ადგილზე.
- გ) კონტეინერების გახსნა დაუშვებელია მასალის უშუალო გამოყენებამდე.
- დ) პროექტის მენეჯერის მოთხოვნისამებრ, კონტრაქტორი ვალდებულია მიაწოდოს მას მონაცემები უბანზე მიწოდებული მასალების პარტიის ხვედრითი წილისა და გარდატეხის მაჩვენებლის შესახებ, რომელი მონაცემებიც უნდა შეესაბამებოდეს მიმწოდებლის მიერ დადგენილ მონაცემებს.

7.3. ოსტატობა

- ა) სამუშაოები ტარდება მიმწოდებლის მიერ დამტკიცებული აპლიკატორებით (იარაღებით).

7.3. გამოყენება

- ა) ბეტონის გამყარებიდან 14 დღის შემდეგ მასალა დაიტანება ორ პარტიად, თითოეული - 300 მლ/მ² ანგარიშით მინიმალური 2-საათიანი ინტერვალებით.
- ბ) ან ალტერნატიულად, პირველი დატანა მოხდება ბეტონის გამყარებიდან 7 დღის შემდეგ, ხოლო ბოლო დატანა - პირველი დატანიდან არანაკლებ 7 დღის შემდეგ.
- გ) დასამუშავებელი უბნების ზედაპირები მასალების დატანამდე უნდა იყოს მშრალი და საჭიროების შემთხვევაში – დაცული ამინდის პირობების ზეგავლენისაგან.
- დ) ბეტონის ზედაპირები დამუშავებამდე უნდა იყოს სუფთა, გაწმენდილი მტვრისა და ზედმეტი ნივთიერებებისა და საგნებისაგან. საჭიროების შემთხვევაში შესაძლებელია მსუბუქი სილაჭავლური დამუშავების (წმენდის) მეთოდის გამოყენება.
- ე) მასალის გამოყენება დაუშვებელია შემდეგ პირობებში:
- 1) ჰაერის ტემპერატურა ჩრდილში 5 C-ზე ნაკლებია.
 - 2) ჰაერის ტემპერატურა ჩრდილში 35 C-ზე მეტია.
 - 3) წვიმს. მასალების გამოყენება წვიმის დროს ნებადართულია მხოლოდ იმ შემთხვევაში, თუ მოხდა პროექტის მენეჯერის მიერ დამტკიცებული სიფრთხილის წინასწარი ზომების მიღება.
- ვ) მასალების დატანა ხდება სველი გაფრქვევის მეთოდით, ორთქლწარმოქმნის გარეშე, საქმენის წნევით არა უმეტეს 0.2 მ/მ². აგრეგატში არ უნდა იყოს წყალი.

დანართი VII: ელექტრული აღჭურვილობის მოვლა-შენახვა

1. სამუშაოთა სახეები

ექსპლუატაციის ეს მოთხოვნა მოიცავს ავტომაგისტრალზე მაღალ ბოძებზე დამაგრებული განათების, მოციმციმე შუქურების, ავტოსაგზაო შეტყობინების სისტემის და სხვა ელექტრული სისტემების მოვლა-შენახვის, ექსპლუატაციისა და ტექნიკური მომსახურების პასუხისმგებლობას და ვალდებულებას.

2. განსაზღვრებები

სერიოზულ გაუმართაობად ითვლება სისტემის კომპონენტებთან დაკავშირებული იმგვარი გაუმართაობა, რომლის გამოც სისტემის ფუნქციონირება მკვეთრად გაუარესებულია, ასევე სისტემის კომპონენტის იმგვარი დაზიანება, რომელიც უარყოფითად იმოქმედებს ელექტრულ სისტემაზე ან საზოგადოებრივ უსაფრთხოებაზე.

ელექტრული სისტემა ნიშნავს კონტრაქტის ელექტრო სამუშაოების ნაწილში გათვალისწინებულ სისტემას.

ელექტრო სამუშაოები ნიშნავს ელექტრული აღჭურვილობის მონტაჟთან, მოდიფიცირებასთან და მოხსნასთან დაკავშირებულ სამუშაოებს, მათ შორის ბეტონის, მექანიკური აღჭურვილობის, ლითონის და სხვა არაელექტრული კომპონენტებისა და აღჭურვილობისათვის საჭირო დამხმარე სამუშაოებს.

ავტომაგისტრალების განათების სისტემა ნიშნავს სანათების და ბოძების სისტემებს, საგზაო ნიშნების სანათებს, გვირაბების განათებას, სანავიგაციო შუქებს, კაბელებს, ელექტრომომარაგების აღჭურვილობას, საკონტროლო სისტემებს და ყველა დამხმარე მასალას და აქსესუარს, რომელიც აუცილებელია ავტომაგისტრალის განათების უზრუნველსაყოფად.

სანათი (Luminaire) ნიშნავს სანათ კომპლექტს, რომელიც მოიცავს ნათურას ან ნათურებს და სინათლის განაწილების, ნათურების დაყენება-დაცვის და ელექტროენერჯის წყაროსთან მათი შეერთების მოწყობილობებს.

მცირემასშტაბიანი მოვლა-შეკეთება ნიშნავს კომპონენტების ინსპექტირება-შემოწმებას, მარტივ ტესტირებას, წმენდას, შეხეთვას და მცირე სარემონტო სამუშაოებს. ამ მიზნით შეიძლება საჭირო იყოს მისადგმელი კიბის გამოყენება.

ფართომასშტაბიანი მოვლა-შეკეთება ნიშნავს კომპონენტების კაპიტალურ რემონტს, ტესტირებას და გამოცვლას, რის გამოც შეიძლება საჭირო გახდეს ელექტროენერჯის მიწოდების დაგეგმილი გათიშვა და მოიცავს ასევე მცირე მოვლა-შეკეთების სამუშაოებს.

არაგეგმიური მოვლა-შეკეთება ნიშნავს სამუშაოებს, რომლებიც უნდა ჩატარდეს აღჭურვილობის კომპონენტის მოულოდნელი დაზიანების შემთხვევაში. ამგვარი სამუშაოები დაუყოვნებლივ უნდა განხორციელდეს და ისინი უფრო პრიორიტეტულია, ვიდრე მიმდინარე მოვლა-შეკეთება.

ფაზა ნიშნავს ტრანსპორტის მარეგულირებელი სიგნალების დროის მთლიანი ციკლის მონაკვეთს, რომელიც განკუთვნილია გავლის უფლების მქონე ტრანსპორტის მოძრაობისათვის ან გავლის უფლების ერთდროულად მქონე ტრანსპორტის მოძრაობათა კომბინაციისათვის, ერთი ან მეტი ინტერვალის განმავლობაში.

კვალიფიციური პირი ნიშნავს პირს, რომელიც აკმაყოფილებს ელექტრიკოსის, ელექტრიკოსის თანაშემწის და მოძრაობის რეგულირების სპეციალისტისადმი წაყენებულ მოთხოვნებს.

მიმდინარე მოვლა-შეკეთება ნიშნავს პროფილაქტიკური ხასიათის მოვლა-შეკეთებას, რომელიც დროის გარკვეულ პერიოდებში უტარდება აღჭურვილობას და არ შემოიფარგლება მხოლოდ შემოწმებით, ტესტირებით, წმენდით, მოჭერით, შეხეთვით, და მცირე სარემონტო სამუშაოებით (ჩვეულებრივ ხელის იარაღების და ხელთ არსებული მასალების გამოყენებით). მიმდინარე მოვლა-შეკეთების მიზანია პრობლემების გადაჭრა დაზიანების წარმოქმნამდე. მცირემასშტაბიანი მოვლა-შეკეთების პრობლემები, რომელთაც ადგილზე გასწორება შეუძლებელია, უნდა აღინუსხოს და დაიგეგმოს მათი შემდგომი შეკეთება. მიმდინარე მოვლა-შეკეთება მოიცავს მცირე და ფართომასშტაბიან მოვლა-შეკეთებას.

3. კონტრაქტორის პასუხისმგებლობა და ვალდებულებები

კონტრაქტორი მოვალეა უზრუნველყოს ელექტროაღჭურვილობის მოვლა-შეკეთება და ტექნიკური მომსახურება. ეს საქმიანობა კონტრაქტის მოთხოვნათა შესაბამისად უნდა განხორციელდეს. კონტრაქტორმა უნდა აღმოაჩინოს და დოკუმენტურად აღნუსხოს ყველა დეფექტი და განახორციელოს მათ გასასწორებლად აუცილებელი როგორც მცირე, ასევე ფართომასშტაბიანი მოვლა-შეკეთების სამუშაოები.

3.1 არაგეგმიური მოვლა-შეკეთება

კონტრაქტის მოქმედების პერიოდში კონტრაქტორი ხელმისაწვდომი უნდა იყოს 24 საათის განმავლობაში 7 დღე კვირაში. არაგეგმიური შეკეთება საჭირო იქნება ელექტრული სისტემის რომელიმე კომპონენტის სერიოზული გაუმართაობის ან ავტოსაგზაო შემთხვევით, ამინდის ან სხვა მიზეზით გამოწვეული სისტემის კომპონენტების დაზიანების შემთხვევაში. განათების და მოციმციმე შუქურების სერიოზული გაუმართაობა ქვემოთ მოცემულ ცხრილშია წარმოდგენილი:

ცხრილი VII-1 – ელექტროსისტემის სერიოზული დაზიანებები

დაზიანებები	განათება	მოციმციმე
მალში საჰაერო სადენის ჩამოვარდნა	X	X
ბოძის წაქცევა ან ჩამოგდება	X	X
ენერგომომარაგების კაბელის ჩამოვარდნა	X	X
რეგულატორის ჩამოვარდნა		X
შუქსასიგნალო მოწყობილობის გათიშვა		X
ნათურის გადაწვა		X
ელექტრომომარაგების შეწყვეტა	X	X
სანაგვიგაციო შუქის გათიშვა	X	
საჰაერო აღჭურვილობის ახსნა ან გზაზე ზემოთ ჩამოკიდება	X	X
სარეზერვუო კაბელის გადაადგილება	X	X
ბოძის კრონშტეინის ან წვერის შეტრიალება		X
ფოტოკონტროლის წრედის დაზიანება	X	
მაღალ ბოძზე დამაგრებული სანათის რგოლის გაუწონასწორებულობა, მოშვება ან ნაწილობრივ მოშვება	X	

კონტრაქტორმა არაგეგმიური მოვლა-შეკეთების აუცილებლობაზე რეაგირება უნდა მოახდინოს ინფორმაციის მიღებიდან ან დეფექტის აღმოჩენიდან 2 საათის ვადაში.

კონტრაქტორმა ცენტრალურ სადისპეტჩერო სამმართველოს (თუ ამგვარი არსებობს) უნდა აცნობოს ადგილზე მისვლის და იქედან წამოსვლის შესახებ.

კონტრაქტორმა კომუნიკაციის ან ავტოსაგზაო შეტყობინების სისტემებისათვის ელექტროენერჯის მიწოდების შეწყვეტაზე რეაგირება უნდა მოახდინოს 24 საათში ამ პრობლემის შესახებ შეტყობინების ან მისი აღმოჩენის შემდეგ.

3.2 ავტომაგისტრალების განათება

კონტრაქტორმა უნდა განახორციელოს ავტომაგისტრალების განათების სისტემების მიმდინარე ინსპექტირება დეფექტების აღმოჩენის და მცირე და ფართომასშტაბიანი მოვლა-შეკეთების ჩატარების მიზნით, რომ სისტემა გამართულად ფუნქციონირებდეს. ყველა ინსპექტირება და განხორციელებული სამუშაოები უნდა აღინუსხოს ავტომაგისტრალის განათების ინსპექტირების ანგარიშში.

კონტრაქტის ფარგლებში ავტომაგისტრალების განათების სისტემების მიმდინარე მოვლა-შეკეთება მოიცავს შემდეგ ღონისძიებებს:

- მინიმუმ წელიწადში ერთხელ ავტომაგისტრალების განათების სისტემების კომპონენტების ინსპექტირება, შემოწმება, მარტივი ტესტირება, წმენდა, შეზეთვა და მცირე სარემონტო სამუშაოების ჩატარება. განათების სისტემის კომპონენტებში შედის სანათები, კრონშტეინები, ელექტროგაყვანილობა, ბოძები, უსაფრთხო და მყიფე საყრდენები, ქვესადები და საფუძველი, ამწევი და დამწევი მოწყობილობები, ქვესადგურები, გამანაწილებელი მოწყობილობები, ელექტროაღჭურვილობის კარადები და ელექტრომომარაგება.
- ავტომაგისტრალების განათების სისტემის გაუმართავი კომპონენტების კაპიტალური რემონტი, ტესტირება და გამოცვლა. ავტომაგისტრალების განათების სისტემის კომპონენტებში შედის სანათები, კრონშტეინები, ელექტროგაყვანილობა, ბოძები, უსაფრთხო და მყიფე საყრდენები, ქვესადები და საფუძველი, ამწევი და დამწევი მოწყობილობები, ქვესადგურები, გამანაწილებელი მოწყობილობები, ელექტროაღჭურვილობის კარადები და ელექტრომომარაგება. სანათები უნდა გამოიცვალოს იმავე ტიპის სანათებით, იმავე ფოტომეტრული მონაცემების ჩათვლით.
- ყოველ ხუთ წელიწადში ჩვეულებრივი, მაღალ ბოძებზე დამონტაჟებული, გვირაბის და აღჭურვილობის განათების ყველა ნათურის გამოცვლა. ნათურები უნდა გამოიცვალოს იმავე ტიპის ნათურებით, იმავე ფოტომეტრული მონაცემებით.
- ყოველ ორ წელიწადში სანავიგაციო განათების ყველა ნათურის გამოცვლა. ნათურები უნდა გამოიცვალოს იმავე ტიპის ნათურებით, იმავე ფოტომეტრული მონაცემებით.

3.3 მოციმციმე შექურები

კონტრაქტორმა უნდა ჩაატაროს მოციმციმე შუქურების რეგულარული ინსპექტირება, რომ დაადგინოს დეფექტები და განახორციელოს მცირე და ფართომასშტაბიანი მოვლა-შეკეთების სამუშაოები, რომელიც აუცილებელია სისტემის გამართულ მდგომარეობაში შესანარჩუნებლად.

ყველა ინსპექტირება და განხორციელებული სამუშაო უნდა აღინუსხოს მოციმციმე შუქურების ინსპექტირების ანგარიშში. მოციმციმე შუქურების მიმდინარე მოვლა-შეკეთება მოიცავს შემდეგ ღონისძიებებს:

- მინიმუმ წელიწადში ერთხელ მოციმციმე შუქურის კომპონენტების ინსპექტირება, შემოწმება, მარტივი ტესტირება, წმენდა, შეხეთვა და მცირე სარემონტო სამუშაოების ჩატარება. მოციმციმე შუქურის კომპონენტებში შედის საკონტროლო აღჭურვილობა, შუქურა და მისი საყრდენი სისტემა, ბოძები, საფუძველი, ქვესადები, კაბელები, დამიწების და ელექტრომომარაგების კარადები.
- მოციმციმე შუქურის გაუმართავი კომპონენტების კაპიტალური რემონტი, ტესტირება და გამოცვლა. მოციმციმე შუქურის კომპონენტებში შედის საკონტროლო აღჭურვილობა, მოციმციმე შუქურები, ბოძები, საფუძველები, ქვესადებები, კაბელები, დამიწების და ელექტრომომარაგების კარადები.
- ყოველ ხუთ წელიწადში შუქურის ყველა შუქდიოდის ელემენტის გამოცვლა. ელემენტები/ნათურები უნდა გამოიცვალოს იმავე ტიპის ელემენტებით/ნათურებით, იმავე ფოტომეტრული მონაცემებით.
- მინიმუმ წელიწადში ერთხელ მოციმციმე შუქურის ყველა ნათურის გამოცვლა. ნათურები უნდა გამოიცვალოს იმავე ტიპის ნათურებით, იმავე ფოტომეტრული მონაცემებით.

3.4 მაღალ ბოძზე დამონტაჟებული განათება

მაღალ ბოძზე დამონტაჟებული განათებაზე ელექტროსამუშაოები უნდა განახორციელონ ელექტრიკოსებმა, რომელთაც აქვთ მაღალ ბოძზე დამონტაჟებული განათების ამწე-დამწევი აღჭურვილობის მწარმოებლის მიერ გაცემული სათანადო ტრენინგის სერტიფიკატი. ტრენინგის სერტიფიკატი დათარიღებული და მწარმოებლის უფლებამოსილი პირების მიერ ხელმოწერილი უნდა იყოს. მასში მითითებული უნდა იყოს ტრენინგის ჩატარების თარიღი. ტრენინგის სერტიფიკატი მაქსიმუმ 5 წლის წინანდელი შეიძლება იყოს.

თრეინინგის სერტიფიკატში მწარმოებელი უნდა ადასტურებდეს, რომ სერტიფიკატის მფლობელმა პირმა გაიარა საფუძვლიანი ტრენინგი შემდეგ სფეროებში:

- ბოძის სექციების მონტაჟი
- ამწე-დამწევი აღჭურვილობის მონტაჟი
- ამწე-დამწევი აღჭურვილობის ექსპლუატაცია
- მაღალი ბოძების და სანათი აღჭურვილობის დაყენება;

- სანათის რგოლის კომპლექტის გასწორება
- ბოძების და განათების მოწყობილობის ინსპექტირება
- სექციებიანი ფოლადის მაღალი ბოძის განათების ადჰურვილობის მოვლა-შეკეთების და სარემონტო სამუშაოების მეთოდოლოგია
- უსაფრთხოების წესები.

კონტრაქტორმა უნდა ჩაატაროს მაღალ ბოძზე დამონტაჟებული განათების სისტემების მიმდინარე ინსპექტირება დეფექტების დასადგენად და უნდა განახორციელოს მცირე და ფართომასშტაბიანი მოვლა-შეკეთების სამუშაოები, რომელიც აუცილებელია სისტემის გამართულ მდგომარეობაში შესანარჩუნებლად. ყველა ინსპექტირება და განხორციელებული სამუშაოები უნდა აღინუსხოს მაღალ ბოძებზე დამონტაჟებული განათების ინსპექტირების ანგარიშში.

მაღალ ბოძებზე დამონტაჟებული განათების მიმდინარე მოვლა-შეკეთება მოიცავს შემდეგ ღონისძიებებს:

- მინიმუმ 6 თვეში ერთხელ მაღალ ბოძებზე დამონტაჟებული განათების არაფიქსირებელი კომპონენტების ინსპექტირება, შემოწმება, მარტივი ტესტირება, წმენდა, შეხეთვა და მცირე სარემონტო სამუშაოების ჩატარება. ამ კომპონენტებში შედის სანათები, განათების საყრდენები, ელექტროგაყვანილობა, ბოძები, ამწევ-დამწვევი მოწყობილობები, საფუძველი, ქვესადები, ქვესადგურები, გამანაწილებელი ბლოკები, კარადები და ელექტრომომარაგება;
- მაღალ ბოძებზე დამონტაჟებული განათების არაფიქსირებელი კომპონენტების კაპიტალური რემონტი, ტესტირება და გამოცვლა. ამ კომპონენტებში შედის სანათები, განათების საყრდენები, ელექტროგაყვანილობა, ბოძები, ამწევ-დამწვევი მოწყობილობები, საფუძველი, ქვესადები, ქვესადგურები, გამანაწილებელი ბლოკები, კარადები და ელექტრომომარაგება;
- მინიმუმ 2 წელიწადში ერთხელ მაღალ ბოძებზე დამონტაჟებული განათების ზედა ნაწილით ფიქსირებადი კომპონენტების ინსპექტირება, შემოწმება, მარტივი ტესტირება, წმენდა, შეხეთვა და მცირე სარემონტო სამუშაოების ჩატარება. ამ კომპონენტებში შედის სანათები, განათების საყრდენები, ელექტროგაყვანილობა, ბოძები, ამწევ-დამწვევი მოწყობილობები, საფუძველი, ქვესადები, ქვესადგურები, გამანაწილებელი ბლოკები, კარადები და ელექტრომომარაგება;
- მაღალ ბოძებზე დამონტაჟებული განათების ზედა ნაწილით ფიქსირებადი კომპონენტების კაპიტალური რემონტი, ტესტირება და გამოცვლა. ამ კომპონენტებში შედის სანათები, განათების საყრდენები, ელექტროგაყვანილობა, ბოძები, ამწევ-დამწვევი მოწყობილობები, საფუძველი, ქვესადები, ქვესადგურები, გამანაწილებელი ბლოკები, კარადები და ელექტრომომარაგება;
- სანათები უნდა გამოიცვალოს იმავე ტიპის სანათებით, იმავე ფოტომეტრული მონაცემებით.
- მინიმუმ ერთხელ ამ კონტრაქტის 4 წლიან პერიოდის განმავლობაში უნდა გამოიცვალოს მაღალ ბოძებზე დამონტაჟებული განათების ყველა ნათურა. ნათურები უნდა გამოიცვალოს იმავე ტიპის ნათურებით, იმავე ფოტომეტრული მონაცემებით.

- მიმდინარე მოვლა-შეკეთების გარდა, მაღალ ბოძებზე დამონტაჟებული განათების სისტემებზე უნდა ჩატარდეს შემდეგი სამუშაოები:
- კონტრაქტორმა უნდა უზრუნველყოს ზედა ნაწილით ფიქსირებადი ასაწევ-დასაწევი სისტემების ინსპექტირება, საექსპლუატაციო ტესტირება და მოვლა-შეკეთება მინიმუმ ორ წელიწადში ერთხელ;
- კონტრაქტორმა უნდა უზრუნველყოს არა ფიქსირებადი ასაწევ-დასაწევი სისტემების ინსპექტირება, საექსპლუატაციო ტესტირება და მოვლა-შეკეთება მინიმუმ 6 თვეში ერთხელ;
- პროექტის მენეჯერს შეუძლია ჩაატაროს მაღალ ბოძებზე დამონტაჟებული განათების საკუთარი ინსპექტირება, რომელიც კონტრაქტორის მიმდინარე მოვლა-შეკეთების თანადროული იქნება. კონტრაქტორმა უნდა მოახდინოს მიმდინარე მოვლა-შეკეთების, ტრანსპორტის მოძრაობის რეგულირების ჩათვლით, კოორდინირება პროექტის მენეჯერთან, რომ პროექტის მენეჯერმა თავისი ინსპექცია მიმდინარე მოვლა-შეკეთების თანადროულად ჩაატაროს კონტრაქტორმა ყველა ზომა უნდა მიიღოს, რომ ხელი შეუწყოს და უზრუნველყოს პროექტის მენეჯერის ინსპექტორების ბოძებთან მისვლა, როდესაც ის ახორციელებს მიმდინარე მოვლა-შეკეთებას.

3.5 ავტოსაგზაო შეტყობინების სისტემა

კონტრაქტორმა უნდა განახორციელოს ავტოსაგზაო შეტყობინების სისტემის მიმდინარე ინსპექტირება დეფექტების აღმოსაჩენად და უნდა განახორციელოს მცირემასშტაბიანი მოვლა-შეკეთების სამუშაოები, რომელიც აუცილებელია სისტემის გამართულ მდგომარეობაში შესანარჩუნებლად.

ავტოსაგზაო შეტყობინების სისტემის მიმდინარე მოვლა-შეკეთება მოიცავს შემდეგ სამუშაოებს:

- ავტოსაგზაო შეტყობინების სისტემის კომპონენტების ინსპექტირება, შემოწმება, მარტივი ტესტირება, წმენდა, გასწორება, შეხეთვა და მცირე სარემონტო სამუშაოების ჩატარება. ამ კომპონენტებში შედის დისპლეი, გარეთა მხარე, ბატარეა, მზის პანელი, ეკრანის ტესტირება პიქსელებზე, ელექტრომომარაგება მინიმუმ 4-ჯერ წელიწადში იანვარში, აპრილში, ივლისსა და ოქტომბერში ბოძზე დამონტაჟებული ავტოსაგზაო შეტყობინების სისტემებისათვის და მინიმუმ თვეში ერთხელ პორტატული ავტოსაგზაო შეტყობინების სისტემებისათვის.
- განხორციელებული სამუშაოების და მოვლა-შეკეთების დეტალური აღწერა შეტანილი უნდა იქნეს ელექტრომომარაგების კარადის ჟურნალში;
- საჭიროებისამებრ ბატარეების გამოცვლა ანაზღაურდება როგორც დამატებითი სამუშაო.

3.6 ელექტრომომარაგების სისტემები

კონტრაქტორმა უნდა ჩაატაროს ელექტრული სისტემების ელექტრომომარაგების მიმდინარე ინსპექტირება დეფექტების დასადგენად და უნდა განახორციელოს მცირე და ფართომასშტაბიანი მოვლა-შეკეთების სამუშაოები, რომელიც აუცილებელია სისტემის გამართულ მდგომარეობაში შესანარჩუნებლად. ყველა ინსპექტირება და განხორციელებული სამუშაოები უნდა აღინუსხოს ელექტრომომარაგების სისტემის ინსპექტირების ანგარიშში.

3.7 სხვა მოწყობილობების ელექტრომომარაგება

კონტრაქტორს უნდა ეცნობოს, რომ ზოგიერთი ელექტრომომარაგების სისტემა აწვდის ელექტროენერგიას როგორც ავტომაგისტრალის განათების და ტრანსპორტის რეგულირების სისტემებს, ასევე სხვა ელექტრულ მოწყობილობებს. ავტომაგისტრალის განათების სისტემების მოვლა-შეკეთება ისე უნდა განხორციელდეს, რომ სხვა სისტემებს არ გაეთიშოთ ელექტრომომარაგება.

3.8 კაბელების ძებნა

კვალიფიცირებულ სპეციალისტს, რომელიც კაბელების ძებნას განახორციელებს, წარმატებით უნდა ჰქონდეს დასრულებული ელექტრომოწყობილობების უსაფრთხოების ასოციაციის კაბელების ძებნის კურსი ან სპეციალური კაბელის საძებნი მოწყობილობის მწარმოებლის კურსი. კონტრაქტორი პასუხისმგებელია მოციმციმე შუქურების, ავტომაგისტრალის განათების და მაღალ ბოძზე დამონტაჟებული განათების კაბელების მოძებნაზე. კონტრაქტორმა უნდა განახორციელოს კაბელების არავარიული/მიმდინარე/გეგმიური ძებნა, რაც შეიძლება ადრე და 5 დღის განმავლობაში.

კაბელების ძებნის მოთხოვნა უნდა მოხდეს კონტრაქტორის საშუალებით. კონტრაქტორმა კონტრაქტის ადმინისტრატორს უნდა წარუდგინოს ველზე კაბელის ძებნის დოკუმენტი კაბელის ძებნის დასრულებიდან 48 საათში. ველზე ნახაზების განახლება კონტრაქტორის პასუხისმგებლობას წარმოადგენს.

3.9 მიმდინარე მოვლა-შეკეთების და ინსპექტირების ანგარიშები

ყველა სამუშაოსათვის უნდა მომზადდეს მოვლა-შეკეთების და ინსპექტირების ანგარიშები, რომლებიც, როგორც მინიმუმ, შემდეგ ინფორმაციას უნდა შეიცავდეს:

- ანგარიშის თარიღი, დრო და წარმომავლობა;

- დეფექტების მდებარეობა
- უბანზე მისვლის თარიღი და დრო;
- ამინდი უბანზე;
- აღმოჩენილი დეფექტები;
- დეფექტების გასასწორებლად განხორციელებული ღონისძიებები;
- ინსპექტირების ანგარიშში აღნიშნული უნდა იყოს შემდეგი ფუნქციების მდგომარეობა:
 - საექსპლუატაციო ვარგისიანობა
 - დამცავი აღჭურვილობის ვარგისიანობა – ლითონოქსიდური ვარისტორები, გადამეტაბვისაგან დამცავები, ამომრთველები;
 - აპარატურის, ბოძების, სანათების და სხვა მდგომარეობა და ვარგისიანობა.
- დამცავი აღჭურვილობის ვარგისიანობა – ლითონოქსიდური ვარისტორები, გადამეტაბვისაგან დამცავები, ამომრთველები;
- აპარატურის, ბოძების, სანათების და სხვა მდგომარეობა და ვარგისიანობა.
- დამატებითი ან შემდგომი სამუშაოები, რომლებიც შეიძლება საჭირო გახდეს, შემდგომი სამუშაოების გადაუდებლობა, განხორციელებული დროებითი სარემონტო სამუშაოები;
- პოლიციის ოფიცრის სახელი და მისი საკერძო ნიშნის ნომერი და სრული ანგარიში დაზიანებების შესახებ, რომელშიც დეტალურად იქნება აღწერილი საჭირო მასალები და სარემონტო სამუშაოები.
- ყველა ანგარიშში სრულად და დეტალურად უნდა იყოს აღწერილი განხორციელებული სამუშაოები;
- სარემონტო სამუშაოების დასრულების თარიღი და დრო.

თუ შეჯახება მოხდა კონტრაქტორის უბანზე ყოფნისას კონტრაქტორმა დეტალურად უნდა აღწეროს ის და მიუთითოს შეჯახების დრო და თარიღი.

კონტრაქტორმა უნდა შეავსოს და სამინისტროს წარუდგინოს მიმდინარე მოვლა-შეკეთების და ინსპექტირების ანგარიში სამუშაოს დასრულებიდან 14 დღეში.

3.10 ელექტრომასალების მარაგი

კონტრაქტის დასაწყისში კონტრაქტორს უნდა გადაეცეს ელექტრომასალების მარაგი. მოთხოვნისამებრ კონტრაქტორმა უნდა მიიღოს, შეინახოს და გასცეს მესაკუთრის კუთვნილი მასალები. კონტრაქტორი იღებს სრულ პასუხისმგებლობას ყველა მასალაზე, სანამ ის მის განკარგულებაშია.

ყველა ნივთზე უნდა გაკეთდეს აღნიშვნა მესაკუთრის იოლად დასადგენად და იმგვარად უნდა ინახებოდეს, რომ ამინდმა არ დააზიანოს და არ გააფუჭოს. ბალასტი, სანათები, საკონტროლო აღჭურვილობა და სხვა უნდა ინახებოდეს მშრალ ადგილას. კონტრაქტორმა უნდა გამოიყენოს მხოლოდ ის აღჭურვილობა და მასალები, რომელიც აუცილებელია რემონტისა და მოვლა-შეკეთებისათვის კონტრაქტით გათვალისწინებული სამუშაოების განსახორციელებლად.

აღჭურვილობის და მასალების გამოყენების შემდეგ კონტრაქტორმა მაქსიმალურად მოკლე ვადაში უნდა შეცვალოს ისინი ახლით.

ყველა ნივთი უნდა დაუბრუნდეს მფლობელს კონტრაქტის ბოლოს.

4. დაგეგმილი შედეგები

კონტრაქტორმა უნდა უზრუნველყოს, რომ ამ საექსპლუატაციო მოთხოვნის ფარგლებში ჩატარებული სამუშაო აკმაყოფილებდეს ან აჭარბებდეს ამ საექსპლუატაციო მოთხოვნაში განსაზღვრულ დაგეგმილ შედეგებს.

ელემენტი	დაგეგმილი შედეგი
ავტომაგისტრალის განათება	<ul style="list-style-type: none"> - სერიოზულის გაუმართაობის გასწორების დაწყება აღმოჩენიდან ან შეტყობინებიდან 2 საათში - მუდმივი და დროებითი სარემონტო სამუშაოების დასრულება უბნის დატოვებამდე - მუდმივი სარემონტო სამუშაოების დასრულება 10 დღეში - უწყვეტი განათებისათვის ავტომაგისტრალის 1 კმ-ზე დასაშვებია მწყობრიდან იყოს გამოსული სანათების მაქსიმუმ 30% და გაფუჭებული იყოს არა უმეტეს თანამიმდევრობით განლაგებული 2 სანათისა - ნაწილობრივი განათებისათვის დასაშვებია მწყობრიდან იყოს გამოსული ელექტრომომარაგებაზე მიერთებული სანათების მაქსიმუმ 30% და დასაშვებია სანათი გაფუჭებული იყოს მისი გაუმართაობის აღმოჩენიდან ან შეტყობინებიდან მაქსიმუმ 7 დღის განმავლობაში.
მოციმციმე შექურა	<ul style="list-style-type: none"> - სერიოზული დაზიანების გასწორების დაწყება მისი აღმოჩენიდან ან შეტყობინებიდან 2 საათში - მუდმივი ან დროებითი სარემონტო სამუშაოების დასრულება უბნის დატოვებამდე - მუდმივი სარემონტო სამუშაოების დასრულება 10 დღეში

<p>მაღალ ბოძზე დამონტაჟებული განათება</p>	<ul style="list-style-type: none"> - სერიოზული დაზიანების გასწორების დაწყება მისი აღმოჩენიდან ან შეტყობინებიდან 2 საათში - მუდმივი ან დროებითი სარემონტო სამუშაოების დასრულება უბნის დატოვებამდე - მუდმივი სარემონტო სამუშაოების დასრულება 10 დღეში - დასაშვებია თითოეულ ბოძზე მწყობრიდან იყოს გამოსული სანათების მაქსიმუმ 25%.
<p>ავტოსაგზაო შეტყობინების სისტემა</p>	<ul style="list-style-type: none"> - ინსპექტირების და მოვლა-შეკეთების დასრულება დადგენილ ვადებში - გაუმართობის, კომუნიკაციის და ელექტრომომარაგების გათიშვის საპასუხო ზომების მიღება 24 საათში.
<p>კაბელის ძეგნა</p>	<ul style="list-style-type: none"> - კაბელის ძეგნის დაწყება 5 დღეში. კაბელის ძეგნის დოკუმენტის წარდგენა კონტრაქტის ადმინისტრატორისათვის ძეგნის დასრულებიდან 48 საათში
<p>მოვლა-შეკეთების და ინსპექტირების ანგარიშები</p>	<ul style="list-style-type: none"> - მოთხოვნილი ინფორმაცია 100%-ით სრულია, დროული და ზუსტი.

დანართი VIII. სპეციფიკაციების შესაღებნად გამოყენებული ლიტერატურა

მოცემული კონტრაქტის მიზნებისთვის გათვალისწინებული მცირედი შესწორებებით, წინამდებარე სპეციფიკაციის შესაღებნად გამოყენებული ლიტერატურა წარმოდგენილია ქვემოთ:

1. ბრიტანული სტანდარტები

(გამოქვეყნებულია ბრიტანული სტანდარტების ინსტიტუტის (The British Standards Institution) მიერ)

სტანდარტის ლიტერატურის ორიგინალური დასახელება №	სპეციფიკაციის მუხლი/ცხრილი /დანართი
S 4	408
S 4-1	408, 1204
S 65	ცხრილი 5/1, ცხრილი 5/2, 504
S 76	2004
S 144	311
S 187	2406
S381C	ცხრილი 19/1
S 434	
S 434-1	814, 919, 920,
S 437	ცხრილი 5/1 504
S 505	
1976) S 594	
S 594-1	901, 904, 905, 910, 911, 915, 937, 943, 946, 1105, 2003
S 594-2	901, 920, 946,
1105 S 598	
S 598-100	925, 926, 929, 937, 938, 942
S 598-101	925 938 942
S 598-102	ცხრილი 6/1, 804, 911, 925, 929, 937, 938, 942, 948, ცხრილი 9/14,
S 598-104	ცხრილი 9/17 929, 937, 946,

სტანდარტის №	ლიტერატურის ორიგინალური დასახელება	სპეციფიკაციის მუხლი/ცხრილი /დანართი
		ცხრილი 9/15 ცხრილი 9/17
S 598-105	art 105: methods of test for the determination of texture depth	921
S 598-107	art 107: method of test for the determination of the composition of design surface course rolled asphalt	911, 926
S 598-108	art 108: methods for determination of the condition of the binder on coated chippings and for measurement of the rate of spread of coated chippings	925
S 598-109	art 109: methods for the assessment of the compaction performance of a roller and recommended procedures for the measurement of the temperature of bituminous mixtures	901
S 598-110	art 110: methods of test for the determination of wheel-tracking rate and depth	937, 952
S 812	Testing aggregate	
S 812-104	art 104: method for qualitative and quantitative petrographic examination of aggregates	
S 812-124	art 124: 1989. method for determination of frost-heave	602, 801
S 873	Road traffic signs and internally illuminated bollards	1202 1214
S 873-1	art 1: methods of test	1216
S 873-2	art 2: Specification for miscellaneous signs	1211, 1216
S 873-3	art 3: Specification for internally illuminated bollards	1210
S 873-5	art 5: Specification for internally illuminated signs and external lighting luminaires	1202,
S 873-6	art 6: Specification for retroreflective and non-retroreflective signs	1204, 1205, 1206, 1207, 1214, 1216, 1221
S 873-7	art 7: Specification for posts and fittings	1204,
1221 S 970	Specification for wrought steels for mechanical and allied engineering purposes	
S 970-1	art 1: general inspection and testing procedures and specific requirements for carbon, carbon manganese, alloy and stainless steels	507, 2506
S 1052	Specification for mild steel wire for general engineering purposes	626
S 1088-1	art 1: marine plywood. Requirement	308
S 1088-2	art 2: marine plywood. Determination of bonding quality using the knife test	308
S 1202	Specification for nails (arts 1 to 3)	305
S 1214	Specification for hessian sandbags and rot-proofed hessian sandbags	519
S 1305	Specification for batch type concrete mixers	1602
S 1361	Specification for cartridge fuses for a.c. circuits in domestic and similar premises	
S 1377	methods of test for soils for civil engineering purposes	
S 1377-1	art 1: general requirements and sample preparation	631, 633
S 1377-2	art 2: Classification tests	505, 630, 631, 634, 642, ცხრილი 6/1, 803, 804, 805, 806, ცხრილი 8/13, 948,

სტანდარტის №	ლიტერატურის ორიგინალური დასახელება	სპეციფიკაციის მუხლი/ცხრილი /დანართი
S 1377-3	art 3: Chemical and electro-chemical tests	ცხრილი 9/14 ცხრილი 9/17 637, 638, ცხრილი 6/1, ცხრილი 6/3, 824, 948
S 1377-4	art 4: Compaction-related tests	612, 613, 631, 632, 633, 636, ცხრილი 6/1, 801
S 1377-5	art 5: Compressibility, permeability and durability tests	631, 642
S 1377-6	art 6: Consolidation and permeability tests in hydraulic cells and with pore pressure measurement	631
S 1377-7	art 7: Shear strength tests (total stress)	631, 633, 636
S 1377-8	art 8: Shear strength tests (effective stress)	631, 636
S 1377-9	art 9: In-situ tests	612, 630, 631, 637, 638, 642, ცხრილი 6/1, 948
S 1446	Specification for mastic asphalt (natural rock asphalt fine aggregate) for roads and footways	1105
S 1447	Specification for mastic asphalt (limestone fine aggregate) for roads, footways, and pavings in building	901, 1105
S 1449	Steel plate, sheet and strip	
S 1449-1.1	art 1.1: Carbon and carbon-manganese plate, sheet and strip. General specification	408, 501, 2501
S 1554	Specification for stainless and heat resisting steel round wire	ცხრილი 24/2
S 1722	ences	
S 1722-1	art 1: Specification for chain link fences	303
S 1722-2	art 2: Specification for restrained wire mesh fences	303, 306
S 1722-4	art 4: Specification for cleft chestnut pale fences	303
S 1722-5	art 5: Specification for close boarded and wooden palisade fences	
S 1722-7	art 7: Specification for wooden post and rail fences	304, 306
S 1722-8	art 8: Specification for mild steel (low carbon steel) continuous bar fences	
S 1722-9	art 9: Specification for mild steel (low carbon steel) fences with round or square verticals and flat posts and horizontals	
S 1722-10	art 10: Specification for anti-intruder chain link fences in chain link and welded mesh	
S 1722-11	art 11: Specification for woven wood and lap boarded panel fences	
S 1722-12	art 12: Specification for steel palisade fences	
S 1722-13	art 13: Chain link fences for tennis court surrounds	

სტანდარტის №	ლიტერატურის ორიგინალური დასახელება	სპეციფიკაციის მუხლი/ცხრილი /დანართი
S 1722-16	art 16: Specification for organic powder coatings to be used as a plastics finish to components and mesh	2604
S 1881	Testing concrete	
S 1881-124	art 124: methods for analysis of hardened concrete	
S 1881-131	art 131: methods for testing cement in reference concrete	801
S 1924	Stabilized materials for civil engineering purposes	
S 1924-1	art 1: general requirements, sampling, sample preparation and tests on materials before stabilization	ცხრილი 8/19
S 1924-2	art 2: methods of test for cement-stabilized and lime-stabilized materials	602, ცხრილი 6/1, ცხრილი 8/19, 824, 870, 948,
S 2000	methods of test for petroleum and its products	
S 2000-72	art 72: determination of viscosity of cutback bitumen	923
S 2000-397	art 397: Recovery of bitumen binders. Dichloromethane extraction rotary film evaporator method	902, 926
S 2484	Specification for straight concrete and clayware cable covers	
S 2499	Code of practice for applied joint sealant systems for concrete pavements	
S 2499-1	art 1: Specification for joint sealants	
S 2499-2	art 2: Code of practice for the application and use of joint sealants	
S 2499-3	art 3: methods of test	
S 2571	Specification for general-purpose flexible PVC compounds for moulding and extrusion	2605
S 2752	Chloroprene rubber compounds. Specification	
S 2782	methods of testing plastics	
S 2782-3	art 3: mechanical properties	2605
	method 365	
	determination of softness number of flexible plastics materials	
S 2782-5	art 5: optical and colour properties, weathering	626
	method 540	
	methods of exposure to laboratory light sources (xenon arc lamp, enclosed carbon arc lamp, open-flame carbon arc lamp, fluorescent tube lamps)	
	method 550	
	methods of exposure to natural weathering method 552	
	determination in changes of colour and variations in properties after exposure to daylight under glass, natural weathering or artificial light	
S 2782-10	art 10: glass reinforced plastics	
S RI S 3000 –	SC I C Y	649 / 681

სტანდარტის №	ლიტერატურის ორიგინალური დასახელება	სპეციფიკაციის მუხლი/ცხრილი /დანართი
	ethod 1002 etermination of loss on ignition.	
S 2950	Specification for Cartridge fuse-links for telecommunication and light electrical apparatus	
S 3145	Specification for laboratory p eters	ცხრილი
16/8 S3382	Specification for electroplated coatings on threaded components	
S 3382-1 and 2	arts 1 and 2. Cadmium on steel components Zinc on steelcomponents	1909
S 3410	Specification for metal washers for general engineering purposes	1803
S 3416	Specification for bitumen-based coatings for cold application, suitable for use in contact with potable water	1307, 2104
S 3470	Specification for field gates and posts	304, 308
S 3506	Specification for unplasticized VC pipe for industrial uses	ცხრილი 5/2, 504
S 3532	ethod of specifying unsaturated polyester resin systems	
S 3690	itumens for building and civilengineering	
S 3690-1	art 1: Specification for bitumens for road and other paved areas	919, 922
S 3690-3	art 3: Specification for mixtures of bitumen with pitch, tar and Trinidad lake asphalt	910, 911, 937, 943, 944
S 3692	IS metric precision hexagon bolts, screws and nuts. Specification	402
S 3882	Specification for top	ცხრილი 6/1, 3006
S 3892	soil ulverized-fuel ash	
S 3892-1	art 1: Specification for pulverized-fuel ash for use with ortlandcement	824, 948, 1702
S 3892-2	art 2: Specification for pulverized-fuel ash for use as Type I addition	506,
S 3921	Specification for clay bricks (05/05)	2417.
S 3936	ursery stock	
S 3936-1	art 1: Specification for trees and shrubs (11/05)	3006
S 3936-2	art 2: Specification for roses (11/05)	3006
S 3936-3	art 3: Specification for fruit plants (11/05)	3006
S 3936-4	art 4: Specification for forest trees (11/05)	3006
S 3936-5	art 5: Specification for poplars and willows (11/05)	3006
S 3936-7	art 7: Specification for bedding plants (11/05)	3006
S 3936-9	art 9: Specification for bulbs, corms, and tubers (11/05)	3006
S 3936-10	art 10: Specification for ground cover plants (11/05)	3006
S 3969	Recommendations for turf for general purposes	ცხრილი 6/1, 3005 3006
S 3998	Recommendations for tree work	3010

სტანდარტის №	ლიტერატურის ორიგინალური დასახელება	სპეციფიკაციის მუხლი/ცხრილი /დანართი
S 4027	Specification for sulfate-resisting portland cement	ცხრილი 17/1, 2401
S 4043	Recommendations for transplanting root-balled trees	3006
S 4072	Copper/chromium/arsenic preparations for wood preservation	311, 1216
S 4190	IS metric black hexagon bolts, screws and nuts. Specification (05/04)	408
S 4254	Specification for two-part polysulphide-based sealants	
S 4320	Specification for metal washers for general engineering purposes. metric series	407, 408, 1803,
S 4395	Specification for high strength friction grip bolts and associated nuts and washers for structural engineering	501
S 4395-2	part 2: higher grade bolts and nuts and general grade washers	408, 1803
S 4395-3	part 3: higher grade bolts (waisted shank), nuts and general grade washers	408
S 4428	Code of practice for general landscape operations (excluding hard surfaces)	3005, 3006
S 4443	Methods of test for flexible cellular materials	
S 443-1	part 1: Methods 1 to 6	
	Methods of measuring dimensions, apparent density, tensile strength, and elongation at break cell count, compression stress-strain characteristics and compression set	
S 4443-4	part 4: Method 10. Determination of solvent swelling	
	Method 11. Humidity ageing at an elevated temperature	
	Method 12. Heat ageing	
S 4447	Specification for the performance of prestressing anchorages for post-tensioned construction	1724
S 4449	Specification for carbon steel bars for the reinforcement of concrete	1712
S 4464	Specification for spring washers for general engineering and automobile purposes. metric series	408
S 4482	Specification for cold reduced steel wire for the reinforcement of concrete	1712
S 4483	Steel fabric for the reinforcement of concrete	408, 1712
S 4486	Specification for hot rolled and processed high tensile alloy steel bars for the prestressing of concrete	1718
S 4568	Specification for steel conduit and fittings with metric threads of IS form for electrical installations. Steel conduit, bends and couplers	1207
S 4604	Specification for the use of high strength friction grip bolts in structural steelwork. metric series	
S 4604-1	part 1: general grade	1803
S 4652	Specification for zinc rich priming paint (organic media)	1907
S 4660	Thermoplastics ancillary fittings of nominal sizes 110 and 160 for belowground gravity drainage and sewerage	ცხრილი 5/1, ცხრილი 5/2, 514
S 4677	Specification for arc welding of austenitic stainless steel pipework for carrying fluids	
S 4756	Specification for ready mixed aluminium priming paints for woodwork	312

სტანდარტის №	ლიტერატურის ორიგინალური დასახელება	სპეციფიკაციის მუხლი/ცხრილი /დანართი
S 4800	Schedule of paint colours for building purposes	ცხრილი 19/1, 2605
S 4872	Specification for approval testing of welders when welding procedure approval is not required	
S 4872-1	art 1: fusion welding of steel	402
S 4887	ortar admixtures	
S 4887-2	art 2: Specification for set retarding admixtures	2404
S 4921	Specification for sherardized coatings on iron or steel	1909
S 4933	Specification for IS metric black cup and countersunk headbolts and screws with hexagon nuts	
S 4962	1989. Specification for plastics pipes and fittings for use as subsoil field drains	ცხრილი 5/1, 503, 514, 515
S 4978	Specification for visual strength grading of softwood	304
S 4987	Coated macadam (asphalt concrete) for roads and other paved areas	1105
S 4987-1	art 1: Specification for constituent materials and for mixtures	901, 903, 904, 905, 906, 909, 910, 911, 912, 914, 916, 929, ცხრილი 9/5 (ote), 930, 931, 937, 938, 947, 1105
S 4987-2	art 2: Specification for transport, laying and compaction	901, 920, 929, 944, 1105
S 5080	Structural fixings in concrete and masonry	
S 5080-1	art 1: method of test for tensile loading	403, 404, 411,
S 5212	Cold applied joint sealant systems for concrete pavements	
S 5212-1	art 1: Specification for joint sealants	
S 5212-2	art 2: Code of practice for the application and use of joint sealants	
S 5228	noise control on construction and open sites	
S 5228-1	art 1: Code of practice for basic information and procedures for noise control	
S 5228-2	art 2: guide to noise control legislation for construction and demolition, including road construction and maintenance	
S 5228-4	art 4: Code of practice for noise and vibration control applicable to piling operations	
S 5268	Structural use of timber	
S 5268-2	art 2: Code of practice for permissible stress design, materials and workmanship	304
S 5400	Steel, concrete and composite bridges	
S 5400-3	art 3: 2000 Code of practice for design of steel bridges	1800
S 5400-4	art 4: Code of practice for design of concrete bridges	1602
S 5400-6	art 6: 1999 (md. o. 13715, 3 October 2002). Specification for materials and workmanship, steel	1801, 1803
S 5400-9	art 9: Section 9.2: 1983. Specification for materials, manufacture and installation of bridge bearings	2101, 2104
S 5467	Specification for armoured electric cables having thermosetting insulation 600/1000 V and 1900/3300 V	
S 5480	Specification for glass reinforced plastics (R) pipes, joints and fittings for use for water supply or	ცხრილი 5/1

სტანდარტის №	ლიტერატურის ორიგინალური დასახელება	სპეციფიკაციის მუხლი/ცხრილი /დანართი
S 5481	sewerage Specification for unplasticized VC pipe and fittings for gravity sewers	ცხრილი 5/2 ცხრილი 5/1, ცხრილი 5/2, 514
S 5489-1	Code of practice for the design of road lighting. ighting of roads and public amenity area	
S 5489-2	Code of practice for the design of road lighting ighting of tunnels	
S 5628	Code of practice for use of masonry	
S 5628-1	art 1: 1992. Structural use of unreinforced masonry	
S 5628-3	art 3: aterials and components, design and workmanship	2404, 2414, 2417,
S 5649	ighting columns	
S 5649-2	art 2: 1978. imensions and tolerances (3136, 1979)	
S 5649-5	art 5: 1982. Specification for base compartments and	
cableways S 5649-7	art 7: ethod for verification of structural design	
by calculation		
S 5649-9	art 9: Specification of special requirements for reinforced and prestressed concrete lighting columns	
S 5709	aps, gates and stiles - Specification	304, 308
S 5756	Visual strength grading of hardwood	304
S 5775	Specification for quantities, units and symbols (arts 0 to 13)	
S 5837	uide for trees in relation to construction	3006
S 5896	Specification for high tensile steel wire and strand for the prestressing of concrete	
1718 S 5911	Concrete pipes and ancillary concrete products	
S 5911-1	art 1: Specification for unreinforced and reinforced concrete pipes (including jacking pipes) and fittings with flexible joints (complementary to S 1916:2002)	ცხრილი 5/1, ცხრილი 25/1
S 5911-3	art 3: Specification for unreinforced and reinforced concrete manholes and soakaways (complementary to S 1917:2002)	507, 1532, 2506
S 5911-5	art 5: Specification for prestressed non-pressure pipes and fittings with flexible joints	ცხრილი e 5/1, ცხრილი 25/1
S 5911-6	art 6: Specification for road gullies and gully cover slabs	
S 5911-110	art 110: Specification for ogee pipes and fittings (including perforated)	ცხრილი 5/1
S 5911-114	art 114: Specification for porous pipes	ცხრილი 5/1
S 5931	Code of practice for machine laid in situ edge details for paved areas	517, 1102,
1103 S 5972	Specification for photo-electric control units for road lighting	
S 6001-1,	Sampling procedures for inspection by attributes. Sampling schemes indexed by acceptance quality limit (311	
IS 2859-1) for lot-by-lot inspection	

სტანდარტის №	ლიტერატურის ორიგინალური დასახელება	სპეციფიკაციის მუხლი/ცხრილი /დანართი
S 6004	lectric cables. VC insulated, non-armoured cables for voltages up to and including 450/750V, for electric power, lighting and internal wiring	
S 6073	recast concrete masonry units	
S 6073-1	art 1: Specification for precast concrete masonry units	513, 2406, 2407, 2417
S 6089	uide to the assessment of concrete strength in existing structures	
S 6100	lossary of building and civil engineering terms (arts 0 to6)	
S 6121	echanical cable glands	
S 6121-1	art 1: rmour glands. Requirements and test methods	
S 6150	Code of practice for painting of buildings	312
S 6265	Specification for resistance seam welding of uncoated and coated low carbonsteel	1606
S 6319	Testing of resin and polymer/cement compositions for use in construction	
S 6319-1	art 1: ethod for preparation of test specimens	2601
S 6319-2	art 2: ethod for measurement of compressive strength	2601
S 6323	Specification for seamless and welded steel tubes for automobile, mechanical and general engineering purposes (arts 1 to 8)	1522, 2104
S 6323-8	art 8: Specific requirements for longitudinally welded stainless steel tubes	ცხრილი 24/2
S 6346	lectric cables - VC insulated, armoured cables for voltages of 600/1 000 V and 1 900/3 300 V	
S 6457	Specification for re-constructed stone masonry units	2408, 2417
S 6463	uicklime, hydrated lime and natural calcium carbonate	
S 6463-101	art 101: ethods for preparing samples for testing	641
S 6463-102	art 102: ethods for chemical analysis	641
S 6610	Specification for ozzolanic pulverised-fuel ash cement	
S 6657	uide to prevention of inadvertent initiation of electro-explosive devices by radio-frequency radiation	
S 6699	Specification for ground granulated blastfurnace slag for use with ortlandcement	
S 6744	Stainless steel bars for the reinforcement of and use in concrete- Requirementsand test methods	1712, 1726, 2410, ცხრილი 24/2
S 6779	ighway parapets for bridges and other structures	
S 6779-1	art 1: 1998 (md. o. 14290,21 arch 2003) Specification for vehicle containment parapets of metal construction	401 406 407 408 410 411
S 6779-2	art 2: Specification for vehicle containment parapets of concreteconstruction	401
S 6779-3	art 3: Specification for vehicle containment parapets of combined metal andconcrete construction	401, 406
S 6906	ethods of test for geotextiles	
S 6906-2	art 2: etermination of the apparent pore size distribution by dry sieving	514, 609

სტანდარტის №	ლიტერატურის ორიგინალური დასახელება	სპეციფიკაციის მუხლი/ცხრილი /დანართი
S 6906-3	art 3:etermination of water flow normal to the plane of the geotextile under a constant head	514,
609 S 6906-7	art 7:etermination of in-plane waterflow	514
S 6910	Cold pour resin compound and heat-shrink cable joints in the voltage range up to 1000 V a.c. and 1500 V a.c.	
S 6910-1	art 1: Specification for materials	
S 6910-2	art 2: Code of practice for on-site installation	
S 6949	Specification for bitumen-based coatings for cold application excluding use in contact with potable water	2104
S 7079- 10,	art 10:reparation of steel substrates before application of paints and related products. on-	1903
IS 11126-10	metallic blast-cleaning abrasives. Imandite garnet	
S 7121	Safe se of Cranes - Recovery Vehicles and quipment -Code of ractice	
S 7123	Specification for metal arc welding of steel for concrete reinforcement	1603 1604 1605 1610 1611 1717
S 7282	ield test method for determining the relative protective effectiveness of a wood preservative in ground contact	311
S 7370	rounds maintenance	
S 7370-4	art 4: Recommendations for maintenance of soft landscape (other than amenity turf)	3009 3010
S 7430	Code of practice for earthing	
S 7533	avements constructed with clay, natural stone or concrete pavers	
S 7533-3	art 3: Code of practice for laying precast concrete paving blocks and clay pavers for flexible pavements	1107, 1108
S 7533-4	art 4: Code of practice for the construction of pavement of precast concrete flags or natural stone slabs	1104
S 7533-6	art 6: Code of practice for laying natural stone, precast concrete and clay kerb units	
S 7542	ethod of test for curing compounds for concrete	
S 7644	irect tension indicators	
S 7644-1	art 1: Specification for compressible washers	1803
S 7644-2	art 2: Specification for nut face and bolt face washers	1803
S 7654	Specification for single phase street lighting fuses (cut-outs) for low voltage public electricity distribution systems.	
	25 rating for highway power supplies and street furniture	
S 7668	Weldable structural steels. ot finished structural hollow sections in weather resistant steels. Specification	408, 1800
S 7669	Vehicle restraint systems	
S 7669-3	art 3: uide to the installation, inspection and repair of safety fences	
S 7671	Regulations for electrical installations. I Wiring Regulations Sixteenth edition	,
S 7818	Specification for pedestrian restraint systems in metal	411
S 7901	Specification for recovery vehicles and vehicle recovery equipment	
S 7956	Specification for primers for woodwork	312

სტანდარტის ლიტერატურის ორიგინალური დასახელება
№

სპეციფიკაციის მუხლი/ცხრილი
/დანართი

S 7962	lack materials for marking existing road markings –Specification	
S 8000	Workmanship on building sites	
S 8000-4	art 4: Code of practice for waterproofing	2005
S 8004	Code of practice for foundations	ცხრილი 17/4 b
S 8008	uide to safety procedures for the construction and descent of machine bored shafts for piling and other purposes	1603
S 8417	reservation of timber. Recommendations	311
S 8420	ethods of measuring irregularities on surfaces of roads, footways and other paved areas using straightedges and wedges	
S 8500	Concrete. Complementary ritish Standard to S 206-1	1701 1702 1704,2602
S 8500-1	art 1: ethod of specifying and guidance for the specifier	1701, 1703, 1704, 1705, 1707, 1714,2602
S 8500-2	art 2: Specification for constituent materials and concrete	710, 1701, 1702, 1704, 1706,2602
S 8666	Specification for scheduling, dimensioning, bending and cutting of steel reinforcement for concrete	1712, 1713, 1717
S 40	ighting columns	
S 40-1	art 1: efinitions and terms	
S 40-3	art 3-1: esign and verification - Specification for characteristic loads art 3-2: esign and verification - Verification by testing	
S 40-5	art 5: Requirements for steel lighting columns	
S 40-6	art 6: Requirements for aluminium lighting columns	
S 58	itumen and bituminous binders. Sampling bituminous binders	923, 939,941
S 124	ully tops and manhole tops for vehicular and pedestrian areas. esignrequirements, type testing, marking, quality control	507, 2506
S 166	ersonal eye protection. Specifications	
S 196	ethods of testing cement	
S 196-21	art 21: etermination of the chloride, carbon dioxide and alkali contentof cement	1704
S 197-1	art 1: Composition, specification and conformity criteria for common cements	506, 2401, 2601,2603
S 206	Concrete	
S 206-1	art 1: Specification, performance, production and conformity	1706, 1707, 2602
S 275	Wood preservative. etermination of the protective effectiveness againstmarine borers	311
S 287	ualification test of welders. usion welding	
S 287-1	art1: Steels	402, 1310, 1606, 1615,1803
S 295	Vitrified clay pipes and fittings and pipejoints for drains and sewers (arts 1 to 7)	ცხრილი 5/1, ცხრილი 5/2, ცხრილი 5/9, ცხრილი 25/1

სტანდარტის №	ლიტერატურის ორიგინალური დასახელება	სპეციფიკაციის მუხლი/ცხრილი /დანართი
S 350	urability of wood and wood-based products	
S 350-1	art 1: atural durability of solid wood. uide to the principles of testing and classification of natural durability of wood	304
S 351	urability of wood and wood-based products	
S 351-1	art 1: reservative-treated solid wood. Classification of preservativepenetration and retention	311
S 351-2	art 2: reservative-treated solid wood. uidence on sampling for the analysis of preservative-treated wood	311
S 388	rotective gloves against mecahnical risks	
S 397	Specification for industrial safety helpmets	
S 413	asonry cement	
S 413-1	art 1: Composition, specifications and conformity criteria	2401
S 450	ly ash for concrete- efinitions, requirements and quality control	
S 459	uilding lime	
S 459-1	art 1: efinitions, specifications and conformity criteria	615 643 24042405
S 471	Specification for high-visibility warning clothing	
S 473	on-destructive testing. ualification and certification of T personnel. eneral principles	402,
S 476	eneral requirements for components used in discharge pipes, drains and sewers for gravity systems	518
S 515	luminium and aluminium alloys. Wrought products. Temperdesignations	408
S 519	Structural timber. rading. Requirements for machine strength graded timber and grading machines	304
S 571	on-desctructive testing	
S 571 -1	art 1: enetrant testing - eneral principles	402,
S 573	luminium and aluminium alloys	408
S 573-3	art 3: Chemical composition and form of wrought products	408
S 573-4	art 4: Chemical composition and form of wrought products. orms of products	408
S 598	uctile iron pipes, fittings, accessories and their joints for sewerage applications Requirements and test methods	ცხრილი 5/1, ცხრილი 5/2I ცხრილი 25/1
S 599-1	art 1: urability of wood and wood-based products. Specification according to hazard class	311
S 754	luminium and aluminium alloys. Cold drawn rod/bar and tube	408
S 754-1	art 1: Technical conditions for inspection and delivery	408
S 754-2	art 2: echanical properties	408
S 754-7	art 7: Seamless tubes, tolerances on dimensions and form	408

სტანდარტის №	ლიტერატურის ორიგინალური დასახელება	სპეციფიკაციის მუხლი/ცხრილი /დანართი
S 754-8	art 8: orthole tubes, tolerances on dimensions and form	408
S 755	luminium and aluminium alloys. xtruded rod/bar, tube and profiles	408
S 755-1	art 1: Technical conditions for inspection and delivery	408
S 755-2	art 2: echanical properties	408
S 755-3	art 3: Round bars, tolerances on dimensions and form	408
S 755-4	art 4: Square bars, tolerances on dimensions and form	408
S 755-5	art 5: Rectangular bars, tolerances on dimensions and form	408
S 755-6	art 6: exagonal bars, tolerances on dimensions and form	408
S 755-7	art 7: Seamless tubes, tolerances on dimensions and form	408
S 755-8	art 8: orthole tubes, tolerances on dimensions and form	408
S 755-9	art 9: rofiles, tolerances on dimensions and form	408
S 771	Specification for masonry units	
S 771 -1	art 1: Clay masonry units	2406, 2503
S 772	ethods of test for masonry units	
S 772-1	art 1: etermination of percentage area of voids in aggregate concrete masonry units (by paper indentation)	513, ცხრილი 24/2, ცხრილი 24/3
S 772-2	art 2: etermination of percentage area of voids in aggregate concrete masonry units (by paper indentation)	2406, 2407
S 772-5	art 5: etermination of the active soluble salts content of clay masonry nits	ცხრილი 24/2, ცხრილი 24/3
S 772-7	art 7: etermination of water absorption of clay masonry damp damp course units by boiling in water	ცხრილი
S 772-13	art 13: etermination of net and gross dry density of masonry units (except for natural stone)	ცხრილი 24/3 ცხრილი
S 877	Cast iron pipes and fittings, their joints and accessories for the evacuation of water from buildings. Requirements, test methods and quality	ცხრილი 24/3 504
assurance S aggregates	932 Tests for general properties of	
S 932-1	art 1: ethods for sampling	710
S 932-2	art 2: ethods for reducing laboratory samples	710
S 933	Tests for geometrical properties of aggregates	
S 933-1	art 1: etermination of particle size distribution - sieving method	ცხრილი 6/1, 901, 948
S 933-2	art 2: etermination of particle size distribution - Test sieves, nominal size of apertures	ცხრილი 6/1, ცხრილი 6/5, 710,

სტანდარტის №	ლიტერატურის ორიგინალური დასახელება	სპეციფიკაციის მუხლი/ცხრილი /დანართი
S 933-3	art 3: Determination of particle shape - lakiness index	1702, 1704
S 934	dmixtures for concrete, mortar and grout	
S 934-2	art 2: Concrete admixtures - Definitions, requirements, conformity, marking and labelling	1044, 1702, 1711
S 934-3	art 3: dmixtures for masonry mortar - Definitions, requirements, conformity, marking and labelling	2404
S 934-4	dmixtures for grout for prestressing tendons - art 4: Definitions, requirements, conformity, marking and labelling	1711
S 970	on-destructive examination of fusion welds Visual examination	402,
S 998	Specification for mortar for masonry	
S 998-1	art 1: Rendering and plastering mortar	2503
S 998-2	art 2: Masonry mortar	2503
S 1008	Mixing water for concrete - Specification for sampling, testing and assessing the suitability of water, including water recovered from processes in the concrete industry, as mixing water for concrete	824, 948, 1711, 2403, 2601
S 1011	Welding - Recommendations for welding of metallic materials	
S 1011-1	art 1: General guidance for arc welding	402, 1803
S 1011-2	art 2: Arc welding of ferritic steels	402,
S 1011-3	art 3: Arc welding of stainless steels	402
S 1011-4	art 4: Arc welding of aluminium and aluminium alloys	402
S 1015	Methods of test for mortar for masonry	
S 1015-1	art 1: Determination of flexural and compressive strength of hardened mortar	2417
S 1053	Elastics piping systems. Thermoplastics piping systems for non-pressure applications. Test methods for watertightness	ცხრილი 5/10
(S 2782-11 Method 1112 1996)		
S 1097	Tests for mechanical and physical properties of aggregates	
S 1097-2	art 2: Methods for the determination of resistance to fragmentation	635, 901, 925, 938, 942, 1702
S 1097-5	art 5: Determination of the water content by drying in a ventilated oven	ცხრილი 6/1, 824, 948
S 1097-6	art 6: Determination of particle density and water absorption	
S 1097-8	art 8: Determination of the polished stone value	711, 909, 910, 911, 912, 914, 915, 916, 918, 919, 922, 924, 927, 938, 942
S 1277:1996, S 2782-11:	Elastics piping systems. Thermoplastics piping systems for buried non-pressure applications. Test methods for leaktightness of elastomeric sealing ring type joints	ცხრილი 5/11

სტანდარტის ლიტერატურის ორიგინალური დასახელება
№

სპეციფიკაციის მუხლი/ცხრილი
/დანართი

ethods

1112 , ,

and : 1996

S 1295 Structural design of buried pipelines under conditions of loading

S 1295-1 art 1: eneral requirements

ცხრილი 5/8,
ცხრილი 5/9

S 1317 Road restraint systems

S 1317-1 art 1: Terminology and general criteria for test methods

401, 406, 407

S 1317-2 art 2: erformance classes, impact test acceptance criteria and test methods for safety barriers

401, 406, 407

S 1317-3 art 3: erformance classes, impact test acceptance criteria and test methods for crash cushions

401

S 1338 Concrete paving blocks - Requirements and test methods

1107

S 1339 Concrete paving flags - Requirements and test methods

1104,

1522 S 1340

Concrete

kerb units - Requirements and test methods

S 1341 Slabs of natural stone for external paving - Requirements and test methods

1104

S 1344 Clay pavers-Requirements and test methods

1108

S 1367 Tests for thermal and weathering properties of aggregates

S 1367-2 art 2: agnesium sulfate test

635

S 1401 lastics piping systems for non-pressure underground drainage and sewerage

ცხრილი 5/1,
ცხრილი 5/2, 514
ცხრილი 5/9

S 1411:1996, S 2782-11: lastics piping and ducting systems. Thermoplastics pipes. etermination of resistance to external blows by the staircase method

ethod 1108

:

1996

S 1418 Welding personnel. pproval testing of welding operators for fusion welding and resistance weld 1803
setters for fully mechanised and automatic welding of metallic materials

S 1423 Road marking materials. rop on materials. lass beads, anti-skid aggregates and mixtures of the two 1217, 2606

S 1424 Road marking materials. remix glass beads

S 1426 ethods of tests for petroleum and its products. itumen and bituminous binders. etermination of 902, 941
needle penetration

S 1427 ethods of test for petroleum and its products. 941

itumen and bituminous binders. etermination of softening point. Ring and ball method

S 1433 rainage channels for vehiclular and pedestrian areas. Classification, design and 516, 517
testing

სტანდარტის №	ლიტერატურის ორიგინალური დასახელება	სპეციფიკაციის მუხლი/ცხრილი /დანართი
	requirements, marking and evaluation of conformity	
S 1436	Road marking materials	1214, 1219
	Road marking performance for road users	
S 1437	lastics piping systems. iping systems for underground drainage and sewerage. Test method for resistance to combined temperature cycling and external loading	ცხრილი 5/1
S 1452	lastics piping systems for water supply - nplasticised poly (vinyl chloride) (VC-)	
S 1452-1	art1: eneral	ცხრილი 5/1
S 1452-2	art 2: ipes	ცხრილი 5/2, 504
S 1452-3	art 3: ittings	ცხრილი 5/1
S 1452-4	art 4: Valves and ancillary equipment	ცხრილი 5/2, 504
S 1452-5	art 5: itness for purpose of the system	ცხრილი 5/1
S 1463	Road marking materials. Retroreflecting road studs	
S 1463-1	art 1: Initial performance requirements	
S 1463-2	art 2: Road test performance specifications	
S 1559	ounding. Technical conditions of delivery	408
S 1559-1	art 1: eneral	408
S 1559-4	art 4: dditional requirements for aluminium alloy castings	408
S 1563	ounding. Spheroidal graphite cast iron	1602
S 1592	uminium and aluminium alloys. seam welded tubes	408
S 1592-1	art 1: Technical conditions for inspection and delivery	408
S 1592-2	art 2: echanical properties	408
S 1592-3	art 3: Tolerances on dimensions and form for circular tubes	408
S 1592-4	art 4: Tolerances on dimensions and form for square, rectangular and shaped tubes	408
S 1676	uminium and aluminium alloys. lloyed ingots for remelting. Specifications	408
S 1706	uminium and aluminium alloys. Castings.	408
S 1714	Chemical composition and mechanical properties on destructive examination of welded joint. ltra testing of welded joints	402, 1800

სტანდარტის №	ლიტერატურის ორიგინალური დასახელება	სპეციფიკაციის მუხლი/ცხრილი /დანართი
S 1744	Tests for chemical properties of aggregates	
S 1744-1	art 1: Chemical analysis	503, ცხრილი 6/1, 1001, 1702, 2404
S 1790	Road marking materials reformed road markings	
S 1793	Road traffic noise-reducing devices	2504
	Test method for determining the acoustic performance	
S 1793-1	art 1: Intrinsic characteristics of sound absorption	2504
S 1793-2	art 2: Intrinsic characteristics of airborne sound insulation	
S 1794	Road Traffic noise Reducing devices - non-acoustic performance	
S 1824	Road marking materials. Road trials	
S 1852	lastic piping systems for non-pressure underground drainage and sewerage - polypropylene ()	
S 1852-1	art 1: Specifications for pipes, fittings and the system	ცხრილი 5/1, ცხრილი 5/2, 514
S 1871	Road marking materials. Physical properties	1214, 2606
S 1912	Structural timber. Strength classes. Assignment of visual grade and species	304
S 1916	Concrete pipes and fittings, unreinforced, steel fibre and reinforced	ცხრილი 5/1, ცხრილი 25/1
S 1917	Concrete manholes and inspection chambers, unreinforced, steel fibre and reinforced	507, 2506
S 1979:1999,	lastics piping and ducting systems. Thermoplastics spirally- formed structured-wall pipes. Determination of the tensile strength of a seam	ცხრილი 5/9
S 2782-11:		
Method 1110C:		
1999		
S 10025	Hot rolled products of structural steels	
S 10025-1	art 1: General technical delivery conditions	408, 1602, 1803, 2104, 2502
S 10025-2	art 2: Technical delivery conditions for non-alloy structural steels	408, 1602, 1800, 2104, 2502
S 10025-3	art 3: Technical delivery conditions for normalized/normalized hot rolled weldable fine grain structural steels	408, 1800
S 10025-4	art 4: Technical delivery conditions for thermo mechanical rolled weldable fine grain structural steels	408, 1800
S 10025-5	art 5: Technical delivery conditions for structural steels with improved atmospheric corrosion resistance	408
S 10025-6	art 6: Technical delivery conditions for flat products of high yield strength structural steels in the quenched and tempered condition	1800

სტანდარტის №	ლიტერატურის ორიგინალური დასახელება	სპეციფიკაციის მუხლი/ცხრილი /დანართი
S 10029	Specification for tolerances on dimensions, shape and mass for hot rolled steel plates 3 mm thick or above	403, 407, 408, ცხრილი 24/2
S 10034	Structural steel I and sections. Tolerances on shape and dimensions	1606
S 10048	Hot rolled narrow steel strip - Tolerances on dimensions and shape	403, 407, 408, ცხრილი 24/2
S 10051	Continuously hot-rolled uncoated plate, sheet and strip of non-alloy and alloy steels - Tolerances on dimensions and shape	403, 407, 408, 1800, ცხრილი 24/2
S 10056	Specification for structural steel equal and unequal angles	
S 10056-1	Part 1: Dimensions	408
S 10084	Case hardening steels. Technical delivery conditions	1800
S 10085	Nitriding steel. Technical delivery conditions	1800
S 10087	Free cutting steels. Technical delivery conditions for semi-finished products, hot rolled bars and rods	1800 S
10088	Stainless steels	
S 10088-1	Part 1: List of stainless steels	403, 2410, ცხრილი 24/2, 2504
S 10088-3	Part 3: Technical delivery conditions for semi-finished products, bars, rods and sections for general purposes	923
S 10089	Hot rolled steels for quenched and tempered springs. Technical delivery conditions	1800
S 10090	Valve steels and alloys for internal combustion engines	1800
S 10095	Heat resisting steels and nickel alloys	1800
S 10142	Continuously hot-dip zinc coated low carbon steel sheet and strip for cold forming. Technical delivery conditions	501
S 10160	Ultrasonic testing of steel flat product of thickness equal or greater than 6 mm (reflection method)	1803
S 10204	Metallic products. Types of inspection documents	1800
S 10210	Hot finished structural hollow sections of non-alloy and fine grain structural steels	1204, 1803
S 10210-2	Part 2: Tolerances, dimensions and sectional properties	408
S 10219	Cold formed welded structural sections of non-alloy and fine grain steels	
S 10219-2	Part 2: Tolerances, dimensions and sectional properties	408
S 10244	Steel wire and wire products - Non-ferrous metallic coatings on steel wire	
S 10244-2	Part 2: Zinc or zinc alloy coatings	626, 2605
S 10248	Hot rolled sheet piling of non alloy steels	1615
S 10248-1	Part 1: Technical delivery conditions	1615
S 10248-2	Part 2: Tolerances on shape and dimensions	1615
S 10250	Open steel die forgings for general engineering purposes	
S 10250-2	Part 2: Non-alloy quality and special steels	1800
S 10250-4	Part 4: Stainless steels	1800

სტანდარტის ლიტერატურის ორიგინალური დასახელება №

სპეციფიკაციის მუხლი/ცხრილი /დანართი

S	10258	Cold-rolled stainless steel narrow strip and cut lengths -Tolerances on dimensions and shape	403, 407, 408, 1800, ცხრილი 24/2
S	10259	Cold-rolled stainless steel wide strip and plate/sheet - Tolerances on dimensions and shape	403, 407, 408, ცხრილი 24/2
S	10277	right steel products. Technical delivery conditions	408
S	10277-1	art1: eneral	408, 1800
S	10277-2	art 2: Steels for general engineering purposes	408, 1800
S	10277-3	art 3: ree cutting steels	408, 1800
S	10277-4	art 4: Case-hardening steels	408, 1800
S	10277-5	art 5: Steels for quenching and tempering	408, 1800
S	10278	imensions and tolerances of bright steel products	408, 1800
S	10293	Steel castings for general engineering uses	1602 1606 1800
S	10295	eat resistant steel castings	1800
S	10326	Continuously hot-dip zinc coated structural steels strip and sheet. Technical delivery conditions	2104
S	12020	uminium and aluminium alloys. xtruded precision profiles in alloys W-6060 and 6063	W- 408
S	12020-1	art 1: Technical conditions for inspection and delivery	408
S	12020-2	art 2: Tolerances on dimensions and form	408
S		lastics piping systems. Thermoplastics fittings. Test method for impactresistance	ცხრილი 5/10
12061:1999,			
S			
2782-11:			
ethod 1108			
:1999			
S	12256,	lastic piping systems. Thermoplastic fittings. Test method for mechanical strength or flexibility of	ცხრილი 5/10
S	2782-11:	fabricated fittings	
ethod 111 1 :			
1998			
S	12272	Surface dressing - Test methods	
S	12272-1	art 1: Rate of spread and accuracy of spread of binder and Chippings	919, 920, 922
S	12272-2	art 2: Visual sssessment of efects	922
S	12350	Testing fresh concrete	
S	12350-1	art1: Sampling	
S	12350-2	art 2: Slump test	
S	12350-3	art 3: Vebe test	
S	12350-4	art 4: egree of compactibility	

სტანდარტის №	ლიტერატურის ორიგინალური დასახელება	სპეციფიკაციის მუხლი/ცხრილი /დანართი
S 12350-7	art 7: ir content - ressure methods	
S 12390	Testing hardened concrete	
S 12390-1	art 1: Shape, dimensions and other requirements for specimens and moulds	2601
S 12390-2	art 2: aking and curing specimens for strength tests	ცხრილი 8/16, 1724, 2601
S 12390-3	art 3: Compressive strength of test specimens	ცხრილი 8/16, ცხრილი 10/1, 1043, 1724, 2601
S 12390-4	art 4: Compressive strength. Specification for testing machines	ცხრილი 8/16
S 12390-5	art 5: flexural strength of test specimens	1610, 1611
S 12390-7	art 7: ensity of hardened concrete	ცხრილი 8/15
S 12504	Testing concrete in structures	
S 12504-1	art 1: Cored specimens taking, examining and testing in compression	ცხრილი 8/16, ცხრილი 8/17
S 12591	itumen and bituminous binders Specifications for paving grade bitumens	ცხრილი 9/1, 903, 904, 905, 906, 909, 910, 911, 912, 914, 916, 920, 922, 929, 930, 931, 937, 938, 943, 946, 947, 948
S 12607	ethods of test for petroleum and its products - itumen and bituminous binders	
S 12607-1	art 1: etermination of the resistance to hardening under the influence of heat and air. RT T method	923, 926
S 12620	ggregates for concrete	513, 622, 1104, 1109, 1418, 1603, 1604, 1702, 2602, 2603, 2607
S 12676	nti-glare systems for roads	
S 12676-1	art 1: erformance and characteristics	412
S 12676-2	art 2: Test methods	412
S 12697	ituminous mixtures - Test methods for hot mix asphalt	
S 12697-5	art 5: etermination of the maximum density	929, 937, 948, 953
S 12697	ituminous mixtures - Test methods for hot mix asphalt	
S 12697-	art 33: Specimen prepared by roller compactor	953
33		
S 12878	igments for the colouring of building materials based on cement and/or lime. Specifications and methods of test	1702
S 13036	Road and airfield surface characteristics - Test ethods	
S 13036-1	art 1: easurement of pavement surface macrotexture depth using a volumetric patch technique	918, 921, 922, 942,
S 13036-4	art 4: ethod for measurement of slip/skid resistance of a surface - The pendulum test	711

სტანდარტის №	ლიტერატურის ორიგინალური დასახელება	სპეციფიკაციის მუხლი/ცხრილი /დანართი
S 13043	ggregates for bituminous mixtures and surface treatments for roads, airfields and other trafficked areas	901, 909, 910, 911, 912, 914, 915, 916, 918, 919, 922, 924, 937, 938, 942, 943, 946, 947
S 13101	Steps for underground man entry chambers. Requirements, marking, testing and evaluation of conformity	507, 1532, 2506
S 13139	ggregates for mortar	2402
S 13183	oisture content of a piece of sawn timber	311
S 13183-1	art 1: etermination by oven dry method	311
S 13183-2	art 2: stimation by electrical resistance method	311
S 13242	ggregates for unbound and hydraulically bound materials for use in civil engineering work and road construction	503, 505, ცხრილი 5/3, 5/4, 5/5, 6/1, 801, ცხრილი 8/2, 803, 804, 805, 806, 821, 822, 823, 830, 831, 832,
S 13285	nbound mixtures - Specification	505, ცხრილი 5/5, 6/1, 801, ცხრილი 8/1, 803, 804, 805, 806
S 13286	nbound and hydraulically bound mixtures	
S 13286-4	art 4: Test methods for laboratory reference density and water content. Vibrating hammer	821, 822, 823, ცხრილი 8/13
S 13286-41	art 41: Test method for the determination of the compressive strength of hydraulically bound mixtures	ცხრილი 8/20
S 13286-42	art 42: Test methods for the determination of the indirect tensile strength of hydraulically bound mixtures	ცხრილი 8/20
S 13286-43	art 43: Test methods for the determination of the modulus of elasticity of hydraulically bound mixtures	ცხრილი 8/20
S 13286-45	art 45: Test methods for the determination of the workability period of hydraulically bound mixtures	ცხრილი 8/11
S 13286-46	art 46: Test methods for the determination of the moisture condition value	ცხრილი 8/19
S 13286-47	art 47: Test methods for the determination of California bearing ratio, immediate bearing index and linear swelling	880
S 13286-48	art 48: Test methods for the determination of the degree of pulverisation	ცხრილი 8/19
S 13286-51	art 51: ethod for the manufacture of test specimens of hydraulically bound mixtures using vibrating hammer compaction	870

სადაც სისტემები დაკრძალულია მიწის

ვარიანტი 5/2,

Conduit

S 50262 etric cable glands for electrical installations

S RI S 3000 – SC I C Y

667 / 681

სტანდარტის № ლიტერატურის ორიგინალური დასახელება

სპეციფიკაციის მუხლი/ცხრილი /დანართი

S	55014	lectromagnetic compatibility. Requirements for household appliances, electric tools and similar apparatus
S	55014-1	art 1: mission
S	60155	low-starters for fluorescent lamps
S	60243	lectric strength of insulating materials - Test methods
S	60243-2	art 2: dditional requirements for tests using direct voltage
IEC 6024302'		
S	60269	ow voltage fuses
S	60269-1	art 1: eneral requirements
S	60269-2	art 2: Supplementary requirements for fuses for use by authorised persons (fuses mainly for industrial applications)
S	60529	Specification for degrees of protection provided by enclosures (I code)
S	60598	uminaires. articular requirements
S	60598-2-	art 2-3 uminaires for road and street lighting
3		
S	60898	Specification for circuit breakers for overcurrent protection for household and similar installations
S	60920	Specification for ballasts for tubular fluorescent lamps. eneral and safety requirements
S	60921	Specification for ballasts for tubular fluorescent lamps. erformance requirements
S	60922	uxiliaries for lamps. allasts for discharge lamps (excluding tubular fluorescent lamps). eneral and safety requirements
S	60923	uxiliaries for lamps. allasts for discharge lamps (excluding tubular fluorescent lamps). erformance requirements
S	60947	Specification for low-voltage switchgear and controlgear
S	60947-2	art 2: Circuit breakers
S	61048	Specification for capacitors for use in tubular fluorescent and other discharge lamp circuits. eneral and safety requirements
S	61049	Specification for capacitors for use in tubular fluorescent and other discharge lamp circuits erformance requirements
S	62035	ischarge lamps (excluding fluorescent lamps), Safety
specifications S	IS 62	lastics. etermination of water absorption
S	IS 179	lastics. etermination of Charpy impact properties
S	IS	art 2: Instrumented impact test
179-2	S 2782-	

სტანდარტის №	ლიტერატურის ორიგინალური დასახელება	სპეციფიკაციის მუხლი/ცხრილი /დანართი
3 : ethod 359		
S IS 868	lastics and ebonite. etermination of indentation hardness by means of a durometer (Shore hardness)	
S IS 898	echanical properties of fasteners made of carbon steel and alloy steel	
S IS 898-1	art 1: olts, screws and studs	402, 408, 501
S IS 1461	ot dip galvanized coatings on fabricated iron and steel articles. Specifications and test methods	305, 402, 403, 408,
S IS 1856	1909 lexible cellular polymeric materials.	etermination of
S IS 2409, S 3900-6	ompression set aints and varnishes. Cross-cut test	1606
S IS 2440	lexible and rigid cellular polymeric materials - ccelerated ageing tests	
S IS 2897	lastics. Impact-resistant polystyrene (S-I) moulding and extrusion materials	
S IS 2897-1	art 1: esignation system and basis for specifications	ცხრილი 5/9, ცხრილი 5/10
S IS 2897-2	art 2: reparation of test specimens and determination of properties	ცხრილი 5/9, ცხრილი 5/10
S IS 3506	echanical properties of corrosion-resistant stainless steel fasteners	
S IS 3506-1	art 1: olts, screws and studs	403, 407, 408, 1307, 1311, 1803, 2502
S IS 3506-2	art 2: uts	403, 407, 408, 1803, 2502
S IS 4014	exagon head bolts. roduct grades and	408, 501, 1803, 2502
S IS 4016	exagon head bolts. roduct grade C exagon head screws. roduct grades and	305, 403, 405, 408, 507, 1803, 2502 408, 501, 1803, 2502

სტანდარტის №	ლიტერატურის ორიგინალური დასახელება	სპეციფიკაციის მუხლი/ცხრილი /დანართი
4017	S IS hexagon head screws. roduct grade C	305,403,407,408,507,1803
4018	S IS hexagon nuts, style 1. roduct grades and	408,501,1803,2502
4032	S IS hexagon nuts, style 2. roduct grades and	1803
4033	S IS hexagon nuts. roduct grade C	305,403,407,408,507,1803
4034	S IS hexagon thin nuts (chamfered). roduct grades and	408
4035	S IS aints and varnishes. ull-off test foradhesion	1907
4624, S 3900-10	S IS etallic materials. Vickers hardness test	
6507	S IS art 1: Test method	1800
6507-1	S IS art 2: Verification of testing machines	1800
6507-2	S IS art 3: Calibration of reference locks	1800
6507-3	S IS aints and varnishes. etermination of resistance to neutral salt spray (fog)	
7253	S IS etallic materials - Verification of static uniaxial testing machines	
7500	S IS art 1: Tension/compression testing machines - Verification and calibration of the force-measuring system	
7500-1	S IS uality management and quality assurance. Vocabulary	
8402	S IS reparation of steel substrates before application of paints and related products. Visual assessment of surfacecleanliness.	1604 1803,1904
8501-1, S7079-1	S IS art 1: Rust grades and preparation grades of uncoated steel substrates and of steel substrates after overall removal of previous coatings	

სტანდარტის ლიტერატურის ორიგინალური დასახელება
№

სპეციფიკაციის მუხლი/ცხრილი
/დანართი

S IS 8501-2, S 7079- 2	reparation of steel substrates before application of paints and related products. Visual assessment of surface cleanliness. art 2: reparation grades of previously coated steel substrates after localized removal of previous coatings	
S IS 8502	reparation of steel substrates before application of paints and related products. Tests for the assessment of surface cleanliness	
S IS 8502-2	art 2: aboratory determination of chloride on cleaned surfaces	1902
S IS 8502-3	art 3: ssesment of dust on steel surfaces prepared forpainting (pressure-sensitive tape method)	1902
S IS 8502-4	art 4: uidance on the estimation of the probability of condensation prior topaint application	1902
S IS 8502-6	art 6: xtraction of soluble contaminants for analysis. The resle method	1902
S IS 8502-9, S 7079- 9	ield method for the conductometric determination of water-soluble salts	1904
S IS 8503-1, S 7079-C1	reparation of steel substrates before application of paints and related products. Surface roughness characteristics of blast-cleanedsteel substrates Specifications and definitions for IS surface profile compactors for the assessment of abrasive blast-cleaned surfaces	
S IS 9001	uality management systems - Requirements	810, 824, 903 - 907, 909 - 912, 914, 916, 920, 929, 930, 937 - 938, 942 - 943, 946 - 948, 1711
S IS 9606	pproval testing of welders. usion welding	
S IS 9606-2	art 2: luminium and aluminium alloys	402, 1803
S IS 9934	on-destructive testing. agnetic particle testing	
S IS 9934-1	art 1: eneral principles	403, 800
S IS 9967: 1995, S	Thermoplastics pipes. etermination of creep ratio	ცხრილი 5/9

სტანდარტის №	ლიტერატურის ორიგინალური დასახელება	სპეციფიკაციის მუხლი/ცხრილი /დანართი
2782-11: ethod 1114 : 1995 S IS	Thermoplastics pipes. Determination of ring stiffness	ცხრილი 5/9
9969: 1995, S 2782-11: ethod 1114 : 1995 S IS	Geotextiles - Wide-width tensile test	514, 609
10319 S IS	Preparation of steel substrates before application of paints and related products. Specifications for metallic blast-cleaning abrasives	1903
7079- 2 S IS	Chilled-iron grit Preparation of steel substrates before application of paints and related products. Specifications for metallic blast-cleaning abrasives. High-carbon cast-steel shot and grit	1903
7079- 3 S IS	Preparation of steel substrates before application of paints and related products. Specification for non-metallic blast cleaning abrasives.	1903
11126-3 S 7079- 3 S IS	Part 3: Copper refinery slag Preparation of steel substrates before application of paints and related products. Specifications for non-metallic blast-cleaning abrasives. Specifications for fused aluminium oxide	1903
11126-7 S IS	Geotextiles and geotextile-related products. Static puncture test (C R-Test)	514
12236 S IS	Paints and varnishes. Corrosion protection of steel structures by protective paint systems. Parts 1 - 8	408
12944 S IS	Elastomers. Polytetrafluoroethylene (PTFE) semi-finished products	
13000 S IS	Part 1: Requirements and designation	2104
13000-1 S IS	Protection against corrosion of iron and steel in structures. Zinc and aluminium coatings. Guidelines	408
14713 S IS 15	Specification and qualification of welding procedures for metallic materials. General Rules	402, 1606, 1800
607 S IS 15	Specification and qualification of welding procedures for metallic materials. Welding procedure	

სტანდარტის №	ლიტერატურის ორიგინალური დასახელება	სპეციფიკაციის მუხლი/ცხრილი /დანართი
609	specification	
S IS 15	art 1: rc welding	402, 1606, 1800
609-1		
S IS 15	Specification and qualification of welding procedures for metallic materials. ualificationbased	402, 1606
613	on pre-production welding test	
S IS 15	Specification and qualification of welding procedures for metallic materials. Welding procedure test	
614		
S IS 15	art 1: rc and gas welding of steels and arc welding of nickel and nickel alloys	402, 1606, 1800
614-1		
S IS 15	art 2: rc welding of aluminium and its alloys	402,
614-2		
S	eneral requirements for the competence of testing and calibration laboratories	
IS /I		
C 17025		
S IS	ersonal protectives equipment. Safety footwear	
20345		
S IS 1817	hysical testing of rubber. etermination of the effects of	
liquids S IS 11 922	Thermoplastics pipes for the	
conveyance of fluids		
S IS 11 922-	art 1: imensions and tolerances. etric series	ცხრილი 5/9, ცხრილი 5/10

1

2. დოკუმენტების მომზადების ბრიტანული სტანდარტების სამუშაო ვარიანტები
(გამოქვეყნებულია ბრიტანული სტანდარტების ინსტიტუტის (The British Standards Institution) მიერ)

სტანდარტის №	ლიტერატურის ორიგინალური დასახელება	სპეციფიკაციის მუხლი/ცხრილი /დანართი
213: 1993	ethod for determination of the indirect tensile stiffness modulus of bituminous mixtures	929, 937, 948, ცხრილი 9/15, ცხრილი 9/16, ცხრილი 9/17
226: 1996	ethod for determining resistance to permanent deformation of bituminous mixtures subject to unconfined dynamic loading	929, 952
229	ethod for determination of the relative hydraulic conductivity of permeable surfacings	938
232	ethod for determination of the maximum binder content of bituminous mixtures without excessive binder drainage	937, 938, 942

3. ევროპული სტანდარტები

სტანდარტის №	ლიტერატურის ორიგინალური დასახელება	სპეციფიკაციის მუხლი/ცხრილი /დანართი
pr 12274-8	Slurry Surfacing - Test ethods art 8: Visual sssessment of efects	918
pr 12666-1	lastics piping systems for non-pressure underground drainage and sewerage - olyethylene () - Specification for pipes, fittings and the system	ცხრილი 5/1 ცხრილი 5/2, 514
pr 13476	lastics piping systems for non-pressure underground drainage and sewerage - Structured-wall piping systems of unplasticized poly(vinyl chloride) (VC-), polypropylene () and polyethylene ()	ცხრილი 5/9
pr 13877-3	Concrete pavements art 3: Specification for dowels to be used in concrete pavements	
V 1317-4: 2002	Road restraint systems. erformance classes, impact test acceptance criteria and test methods for terminals and transitions of safety barriers	401
V IS 8502-1:2001	reparation of steel substrates before application of paints and related products. Tests for the assessment of surface cleanliness. ield test for soluble iron corrosion products	1902

4. საერთაშორისო სტანდარტები

გამოქვეყნებულია სტანდარტიზაციის საერთაშორისო ორგანიზაციის (International Organization for Standardization) მიერ

სტანდარტის ლიტერატურის ორიგინალური დასახელება №	სპეციფიკაციის მუხლი/ცხრილი /დანართი
IS 209 Wrought aluminium and aluminium alloys - Chemical composition and forms of products	
IS 209-1 art 1: Chemical composition	1909
IS 752 Zinc ingots	1909
IS 898 Mechanical properties of fasteners	
IS 898-2 art 2: nuts with specified proof load values - coarse values	305
IS 13967 Thermoplastics fittings - Determination of ring stiffness	ცხრილი 5/10

5. ტრანსპორტის დეპარტამენტი (DEPARTMENT OF TRANSPORT); გარემოს დაცვის ტრანსპორტის და რეგიონების დეპარტამენტი (DEPARTMENT OF ENVIRONMENT, TRANSPORT AND THE REGIONS); შოტლანდიის განვითარების დეპარტამენტი (SCOTTISH DEVELOPMENT DEPARTMENT); შოტლანდიის განყოფილება (THE SCOTTISH OFFICE); უელსის განყოფილება (WELSH OFFICE); და გარემოს დაცვის ჩრდილოეთ ირლანდიის გამომცემების დეპარტამენტი (DEPARTMENT OF THE ENVIRONMENT FOR NORTHERN IRELAND PUBLICATIONS)

გამოცემული სამთავრობო გამომცემლობის მიერ (The Stationery Office, ყოფილი S) (02/03)

სტანდარტის ლიტერატურის ორიგინალური დასახელება ნდა რტი ს №	სპეციფიკაციის მუხლი/ცხრილი /დანართი
(i) Traffic Signs annual	1216
Chapter 1. Introduction 1977	1208
Chapter 7. The design of Traffic Signs 1997	1216
Chapter 8. Traffic Safety Measures and Signs for Road Works and Temporary Situations. 1991	1216
(ii) Working drawings for Traffic Sign design and manufacture (Volumes 1, 2 and 3)	1216

6. გაერთიანებული სამეფო, გამომცემების განხილვა, მათი წინამორბედი გამომცემების ბათვალისწინებით

გამოცემული სამთავრობო გამომცემლობის მიერ (The Stationery Office, ყოფილი S)

სტანდარტის №	ლიტერატურის ორიგინალური დასახელება	სპეციფიკაციის მუხლი/ცხრილი /დანართი
	Bridges - Advice Notes	
35	Inspection and Repair of Concrete Highway Structures	1714
	Bridges - Standards	
2	Technical Approval of Highway Structures	
12	Design of Corrugated Steel Curbed Structures with Spans not greater than 0.9 metres and up to 8.0 metres (R 2.2.6)	2501, ცხრილი 25/1
13	Design of Steel Bridges. Use of S 5400: Part 3: 2000(R 1.3.14)	408
26	Design of Lighting Columns. (R 2.2.1)	1207
35	Quality Assurance Scheme for Paints and Similar Protective Coatings. (R 2.4.1)	1221, 1901, 1911, ცხრილი 19/1
37	Roads for Highway Bridges(R 1.3.14)	408
68	Crib Retaining Walls. (R 2.1.3)	625
70	Strengthening/Reinforced Soils and Other Fills for Retaining Walls and Bridge Abutments. (R 2.1.5)	2502
83	Design of CCTV Cables (R 2.2.11)	
87	Maintenance of Painting of Steelwork(R 3.2.2)	
88	Design of Cantilever Posts for Traffic Signals and/or Speed Cameras (R 2.2.13)	
91	Unreinforced Masonry Bridges(R 2.2.14)	2417, 2503
	Highway - Standards	
29	Structural Assessment Methods (R 7.3.2)	824
	Traffic Engineering - Advice Notes	
T 61	Currency of the Traffic Signs Manual	
T 63	Convoy Working. (R 8.4.5)	
T 64	Arrow Lane and Tidal Flow Operations at Roadworks on Motorways and Dual Carriageway Trunk Roads with Full Width Hard Shoulders. (R 8.4.3)	
	Traffic Engineering -Standards	
T 49	Mobile Lane Closures. (R 8.4.4)	

7. HIGHWAYS AGENCY (traffic systems and signing) -ის გამოცემები

(www.tssplansregistry.org)

სტანდარტის ლიტერატურის ორიგინალური დასახელება
№

სპეციფიკაციის მუხლი/ცხრილი
/დანართი

Traffic Control and Communications - Specifications

TR 0102	Traffic Signals and Traffic Signal equipment
TR 2017	Single mode fibre optic and Copper
Communications Cable TR 2029	Inductive loop Cable
TR 2031	Inductive loop feeder Cable
TR 2150	CS on- rmoured Copper Communications Cable
TR 2151	CS on- rmoured optical fibre Communications Cable
TR 2152	CS on- rmoured Coaxial Communications Cable
TR 2153	CS on- rmoured energy Cable
TR 2158	CS rmoured Copper Communications Cable
TR 2159	CS rmoured optical fibre Communications
Cable TR 2160	CS rmoured Coaxial Communications Cable
TR 2161	CS rmoured energy Cable
TR 0500	Type approval of equipment
C 2183	ucted Cable network Cable Joint enclosure Specification
C 1022	Testing for newly Installed motorway Communications and power Cables
C 1055	Testing for newly Installed motorway optical fibre Communications Cable (Single mode)
C 1099	CS on- rmoured Cables: Installed Cable Testing procedures
C 1540	Specification for the Installation of detector loops on motorways and all purpose Trunk Roads
C 1260	Requisition for equipment - Central Stores - Supply
C 1286	Request for financial approval (Standard and non-Standard Schemes) and bulk purchase equipment order

8. TRANSPORT RESEARCH LABORATORY REPORTS (სატრანსპორტო კვლევის ლაბორატორიის ანგარიშები)

სტანდარტის ლიტერატურის ორიგინალური დასახელება		სპეციფიკაციის მუხლი/ცხრილი /დანართი
CR54	Soil corrosivity assessment - tyre and lewis	ცხრილი 6/3
TR 273	Use and application of the CBR test with particular reference to glacial tills - adhesion and Winter. 1997	632S
TR 447	Sulfate specification for structural backfills - J Reid, Czerewko and J C Cripps	503, 505, 614, 615, 643, 644, ცხრილი 6/1
3287/97	Repeated load test with vacuum confinement - Gunn	ცხრილი 6/3, 801, 2403, 2406, 2417, 2503, 2601, 2602
RR57	Repetitious macadam trials on trunk road 38 at Burton Pass, 1984 - G. A. Aines	929, 952
RR323	Trials of porous asphalt and rolled asphalt on the 38 at Burton - G. A. Aines	938
Road Note 36	Specification for the manufacture and use of rubberised bituminous road materials and binders (2nd edition) 1968, Road Research Laboratory	938

9. სხვადასხვა

ლიტერატურის ორიგინალური დასახელება	სპეციფიკაციის მუხლი/ცხრილი /დანართი
Code of Practice on Health and Safety for Vehicle Recovery Operations published by the Association of Vehicle Recovery Operators Guidance for Safer Temporary Traffic Management issued jointly by the Highways Agency, CSS (formerly County Surveyors Society), and the Health and Safety Executive. Hard copies available from TR Ltd. Digital copy is available on the Highways Agency website Guidance for Safer Temporary Traffic Management - Issued 2002 (http://www.highways.gov.uk/aboutus/corpdocs/gstt_may_02/index.htm) Temporary Traffic Management on High Speed Roads Good Working Practice issued jointly by the Highways Agency, the Roads Service, the National Assembly for Wales, the Scottish Executive, CSS (formerly County Surveyors Society), the Health and Safety Executive, the Association of Chief Police Officers and Industry representatives.	

ard copies available from TR Ltd.
 Digital copy is available on the Highways Agency website:
 Temporary Traffic Management on High Speed Roads - Good Working Practice
 (http://www.highways.gov.uk/aboutus/corpdocs/ttm_sept_02/index.htm)
 BS 43:2002: Safe working of vehicle breakdown and recovery operators. Management system specification
 published by the British Standards Institution
 Regulation 65 on Special Warning lamps - Road Vehicle Lighting Regulations and the United Nations
 Economic Commission for Europe (ECE Regulation No. 48) (C) 400
 Interim Advice Note 44 400
 Interim Requirements for Road Restraint Systems
 The American Association of State Highway and Transportation Officials Standard S T 36 - 6
 01: Specification for Galvanized (Zinc or Aluminum) Coated Corrugated Steel
 Culverts and Underdrains. 1989 501
 The American Association of State Highway and Transportation Officials Standard 190-95 (2000): Specification
 for Bituminous Coated Corrugated Metal Culvert Pipe and Pipe Rches. 1980 501
 The American Association of State Highway and Transportation Officials Standard 274-87 (2000):
 Interim Specification for Steel Sheet Luminous Coatings for Corrugated Steel Pipes. 1987
 The American Society for Testing and Materials ST Standard 4533 - 91 (1996) 514
 SS Application Guide No. 1 (revised 1989).
 Printed and published by the Scottish Development Department
 Specification for the Reinstatement of Penings in Highways. Issued by the Highway Authorities and Utilities
 Committee 706
 Quality Control - Production of Recycled Aggregates 710
 published by Waste and Resources Action Programme (WRAP),
 The Academy, 21 Horsefair, Banbury, X16 0JH.
 The document is also available on the WRAP website: <http://www.wrap.org.uk>
 Current Practice Sheet 3 C/06/01 "Thermal Movement of Concrete" by R Brown, Concrete Journal;
 November 1972 819
 Guideline Document for the Assessment and Certification of High Friction Surface for Highways - British Board
 of Aggregates 924
 Baumgaertel, and Winter, J., Determination of discrete relaxation and retardation time spectra from
 dynamic mechanical data, Rheologica 28:511-519 (1989) 928
 The American Society for Testing and Materials ST Standard 2628-91 (1998): Specification for
 reformulated polychloroprene elastomeric Joint Seals for Concrete Pavements. 1998
 Department of Housing and Construction, Commonwealth of Australia, Standard Specifications R 106 and
 TR 100

The American Iron and Steel Institute (ISI) Specification: Standard Steels	1207
Publication CI 54. Retro-reflection, definition and measurement	1214
Engineering Recommendation R39/1, 1992 Model Code of Practice.	
Covering Electrical Safety in the Planning, Installation, Commissioning and	
Maintenance of Public Lighting and other	
Street Furniture	
Published by:	
Energy Networks Association	
18 Stanhope Place, Marble Arch, London W2 2	
(http://www.energynetworks.org/ena_index/enaindex_default.asp)	
National Joint Utilities Group Publication No. 4	
The American Petroleum Institute Specification for Pipeline (API Specification 5)	
606 Engineering Equipment and Materials Society, Pilling Fluid Materials, Publication No.	
163, Denton 1618	
Concrete Society Technical Report	1711
No. 47: Curable Bonded Post-Tensioned Concrete Bridges. 2nd	
Edition	
Concrete Society Report CS/101	1714
970:2005, Wrought steels for mechanical and allied engineering purposes. Requirements for carbon,	1800
carbon manganese and alloy hot worked or cold finished steels	
The American Society for Testing and Materials ST Standard 325-04b: Standard Specification for Structural	1803
Steels	
Society of Steel Construction of Japan Document JSS II - 09-1996	1803
The American Society for Testing and Materials ST Standard 62-87: Standard Test Methods for	ცხრილი 19/2 (შენიშვნები)
Holiday Detection in Pipeline Coatings	
Hydraulic Mortar for Stone, Brick and Block Masonry: Test Practice Guide by	2417
Mike Airey, Stafford Holmes, Paul Livesey. Publisher: Thomas Telford. ISBN: 1873394640	
The American Society for Testing and Materials ST Standard C413-01: Test Method for Absorption of	2601
Chemical Resistant Mortars, Grouts and Monolithic Surfacing. 2001	
The American Society for Testing and Materials ST Standard C-827-01a: Test Methods for Early	2601
Volume Changes of Cementitious Mixtures. 2001	
The American Society for Testing and Materials ST Standard C939-02: Test Method for Flow of Mortar	2601
for Replaced Aggregate Concrete. 2002	
Horticulture Research Note 48/83	3010
Definition of the best pruning positions by Ronald S. Miles from Horticultural Advisory and Information Service at	
Worcester College, Worcester, Warwickshire, CV4 9AL	
Horticulture Research Notes on specific tree diseases:	3010
Note 46/91 Anthracnose of London Plane by R. Strouts Note 58/95 Hyphothora root disease by R. Strouts	
Note 79/89 Scab and Black Canker of Willow by R. Rose	

note 111/92 Leading canker of Caucasian lime (Tilia x euchlora) by J
ibbs note 118/94 Fireblight of
ornamental trees and shrubs by R Strouts 3010
Horticulture Research and Information notes on specific tree diseases:
note 122/94 The horse chestnut scale: a pest of town trees by Wainhouse
note 124/94 The Asian strain ofypsy moth, ymantria dispar: a significant t hreat to trees by T
Winter and Evans from Horticultural Advisory and Information Service at Litchfield Road,
Worcestershire, Birmingham, Surrey, 10 4
Joint Liaison Committee on Plant Suppliers Code of Practice for Plant Handling 1985 3010
Safety guides published by the Forestry & Horticulture Safety & Training Council (STCo) at 231 Corstorphine
Road, Edinburgh, 12 7 T 3010
R igest 330. Kalk - silika reakcija betonui, dalys 1-4 (1997)