

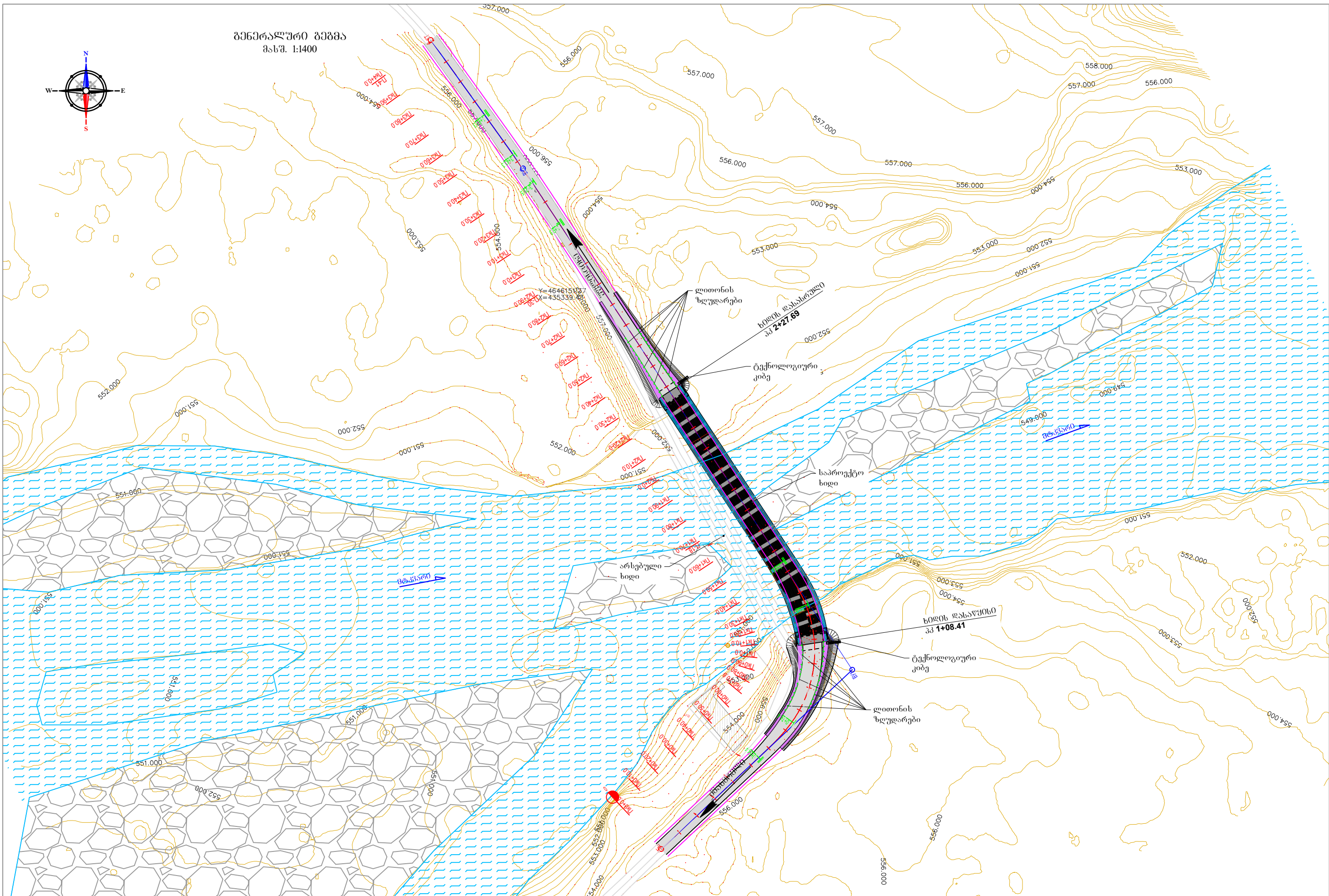
საქართველოს რეგიონული განვითარებისა და
ინფრასტრუქტურის სამინისტროს
საავტომობილო გზების დეპარტამენტი (რგის)
ა. ყაზბეგის გამზ. 12, 0160, თბილისი, საქართველო

სს „ინსტიტუტი იგკ“, საქართველოს ფილიალი
ვალიაშვილის ქ. 10, 0179, თბილისი, საქართველო



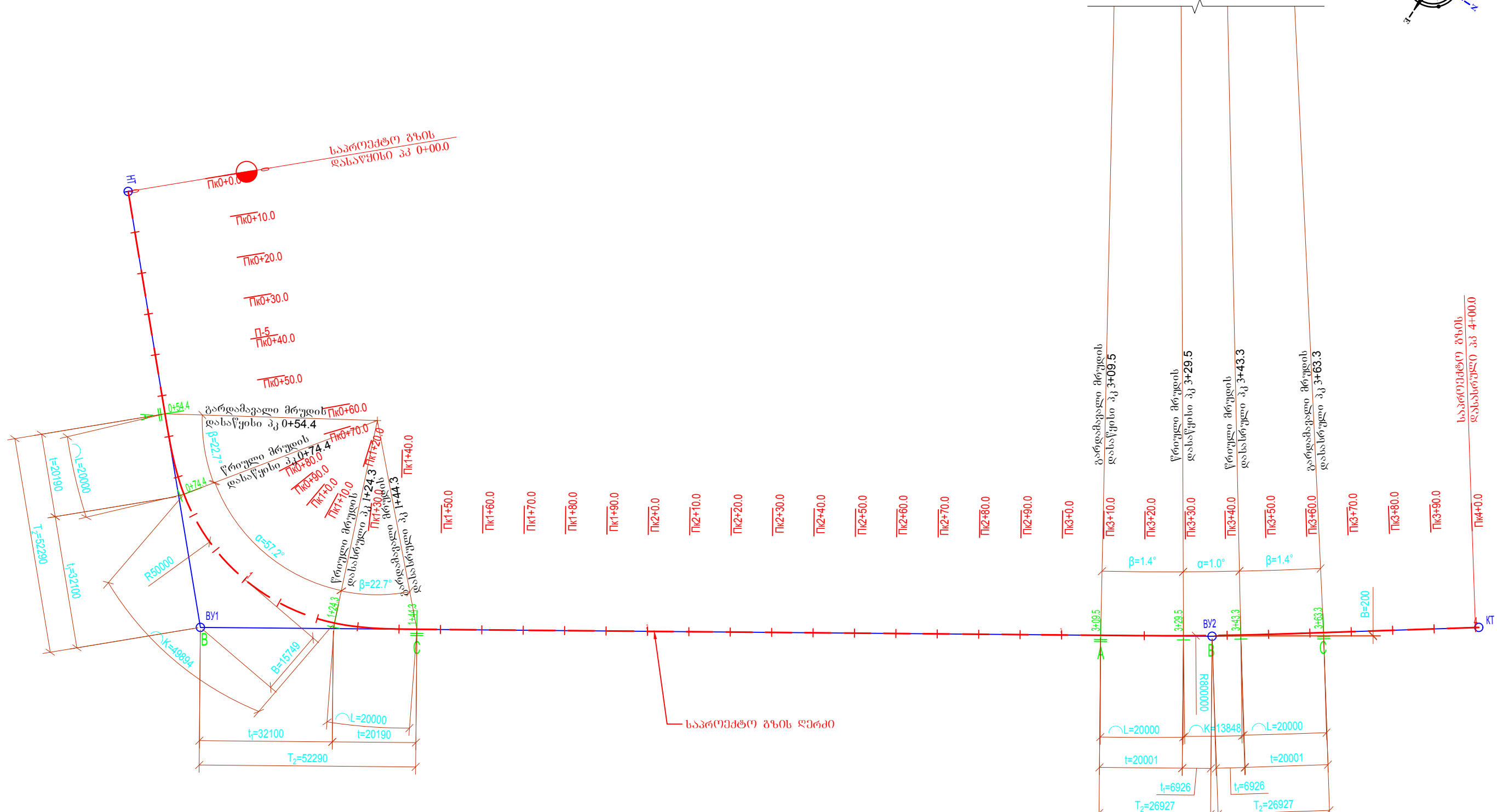
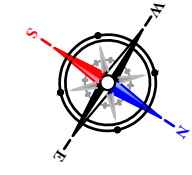
შიდასახელმწიფოებრივი მნიშვნელობის უფლისციხის კომპლექსთან მისასვლელი საავტომობილო გზის მე-7 კმ-ზე მდ. მტკვარზე ახალი
სახიდე გადასასვლელის კონცეპტუალური პროექტი

გრაფიკული ნაწილი



<p>Client: Ministry of Regional Development and Infrastructure of Georgia Road department of Georgia</p>	<p>დამკვეთი: საქართველოს რეგიონული განვითარებისა და ინფრასტრუქტურის სამინისტროს საავტომობილო გზების დეპარტამენტი</p>		<p>ნახაზის დასახელება: გენერალური გეგმა</p>
<p>Project: Conceptual Design of New bridge crossing over the river Mtkvari at 7th km of access secondary road to Uplistsikhe complex</p>	<p>Design level: Conceptual design Original drawing size: A3(297x420)</p>	<p>Date: december 2017. Scale: 1:1400</p>	<p>პროექტის ტიპი: კონცეპტუალური პროექტი ორგანიზაციის სახელი: ღმრთისმშობლის სახელობის მონასტრის მუზეუმი მასშტაბი: 1:1400</p>
<p>Code drawing: BD 1/13</p>	<p>პროექტი: შიდასახელმწიფოებრივი მნიშვნელობის უფლისციხის კომპლექსთან მიწისწყლიანი ს/გზის მ-7 კმ-ზე მდ. მტკვარზე ახალი სახიდი გადასასვლელის მშენებლობის კონცეპტუალური პროექტი</p>		<p>ნახაზის კოდი: BD 1/13</p>

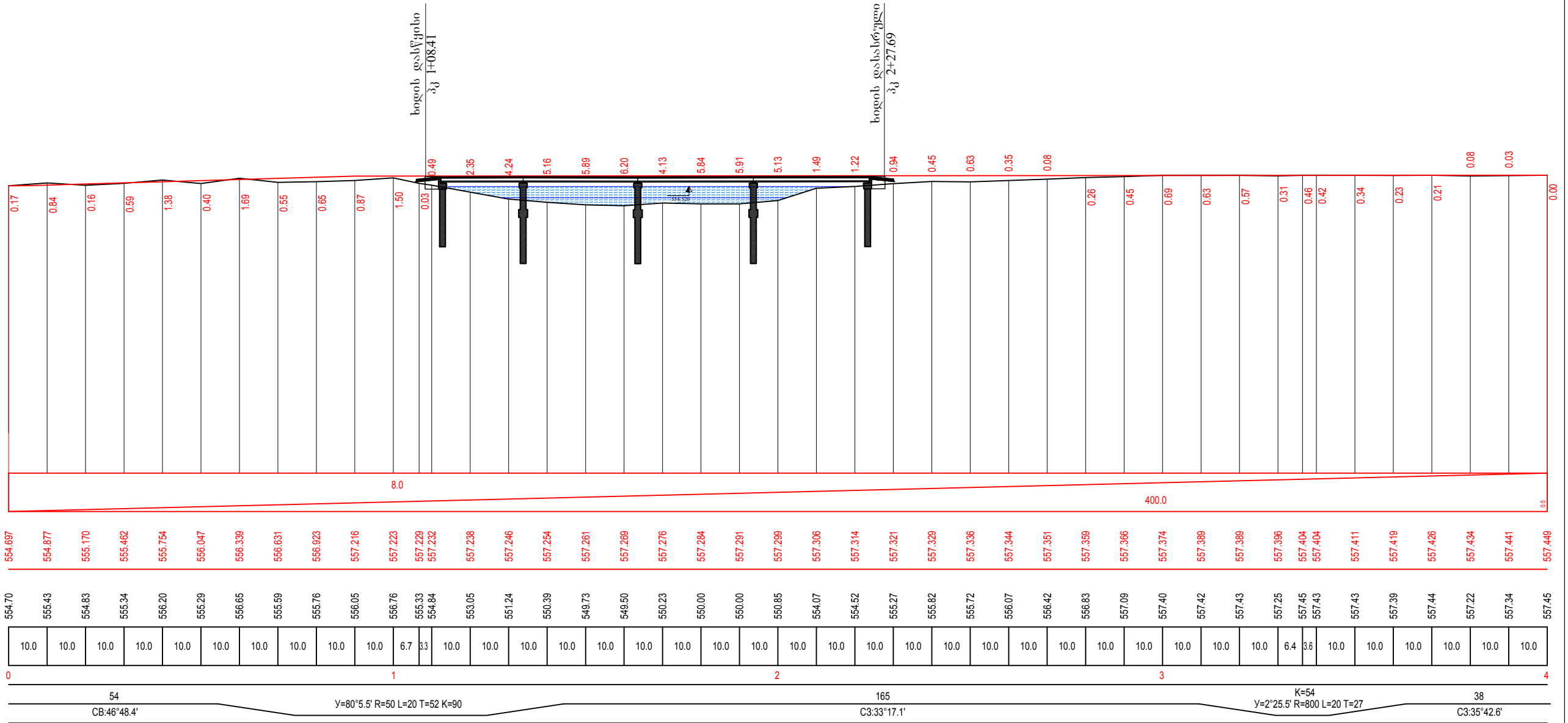
ბზის ღერძის დაკვალვა
მ. 1:1000



ბზის ბრძოვი კვითი
მ. 1200

პორიზონტალური მასშტაბი 1:1200
ვერტიკალური მასშტაბი 1:1200

480.000



Client: Ministry of Regional Development and Infrastructure of Georgia
Road department of Georgia

Project: Conceptual Design of New bridge crossing over the river Mtkvari at 7th km of access secondary road to Uplistsikhe complex

Design level: Conceptual design

Date: december 2017.

Original drawing size: A3(297x420)

Scale: 1:1200

Code drawing: BD 3/13

დამკვეთი: საქართველოს რეგიონული განვითარებისა და ინფრასტრუქტურის სამინისტროს საავტომობილო გზების დეპარტამენტი

პროექტი: შიდასახელმწიფოებრივი მნიშვნელობის უფლისციხის კომპლექსთან მისასვლელი ს/ზის 6+7 კმ-ზე მდ. მტკვარზე ახალი სახიდი გადსასვლელის მშენებლობის კონცეპტუალური პროექტი

ნახაზის დასახელება: ბზის ბრძოვი კვითი

პროექტის ტიპი: კონცეპტუალური პროექტი

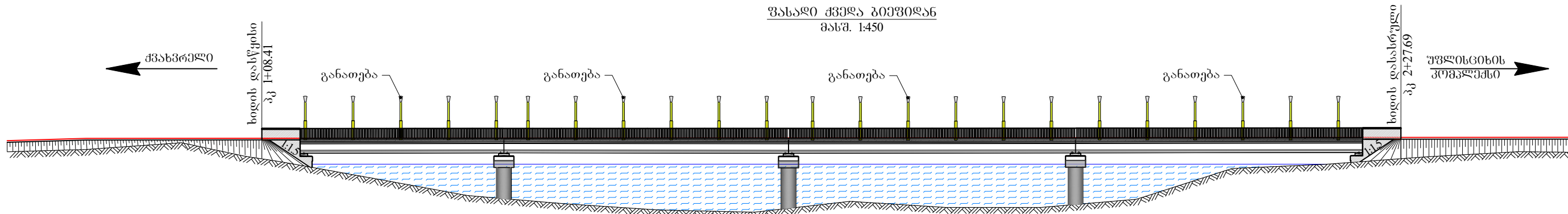
ორგინალი ნახაზის ზომა: A3(297x420)

ნახაზის კოდი: BD 3/13

თარიღი: დეკემბერი 2017.

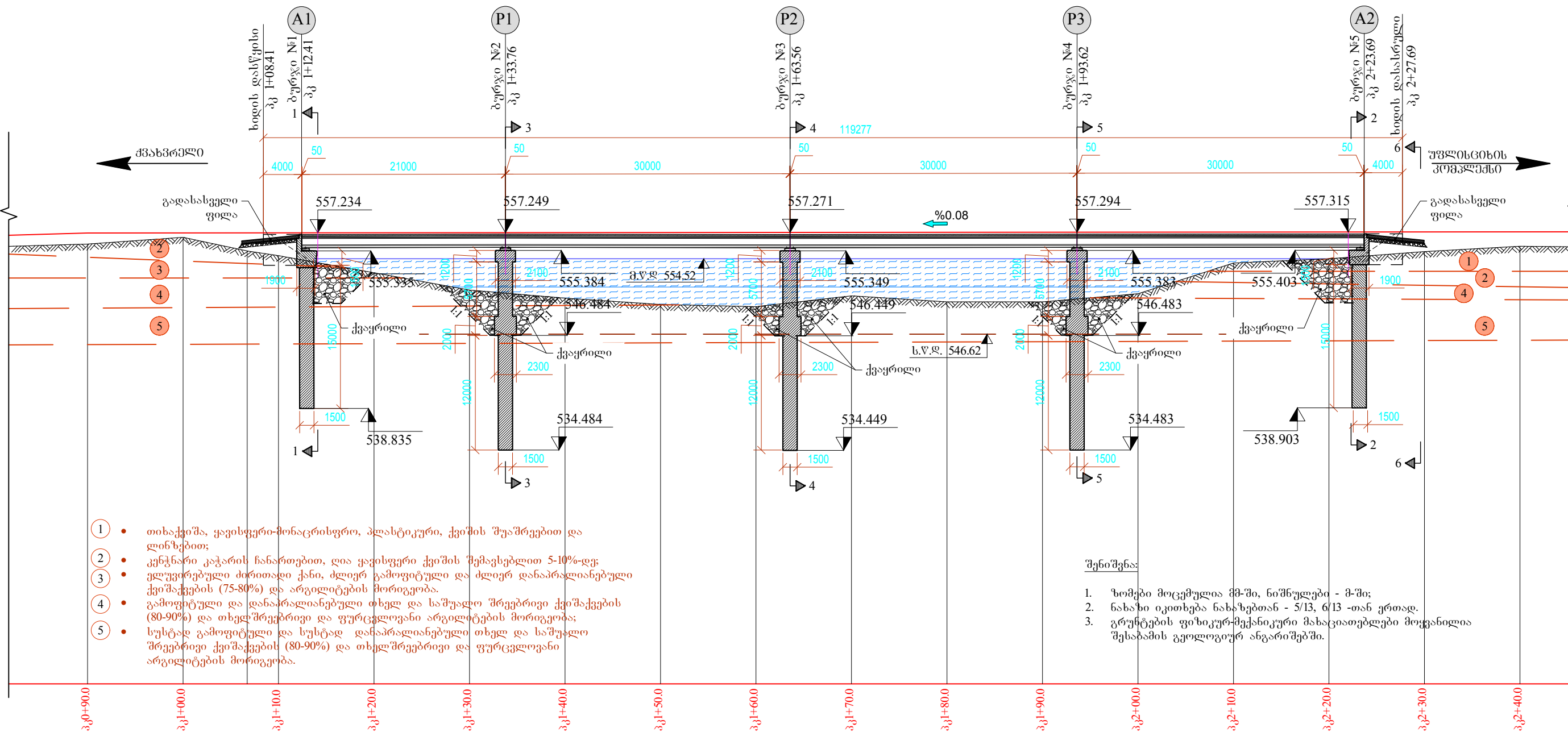
მასშტაბი: 1:1200

ზასალი ქვედა ბივილიან
მასშ. 1:450

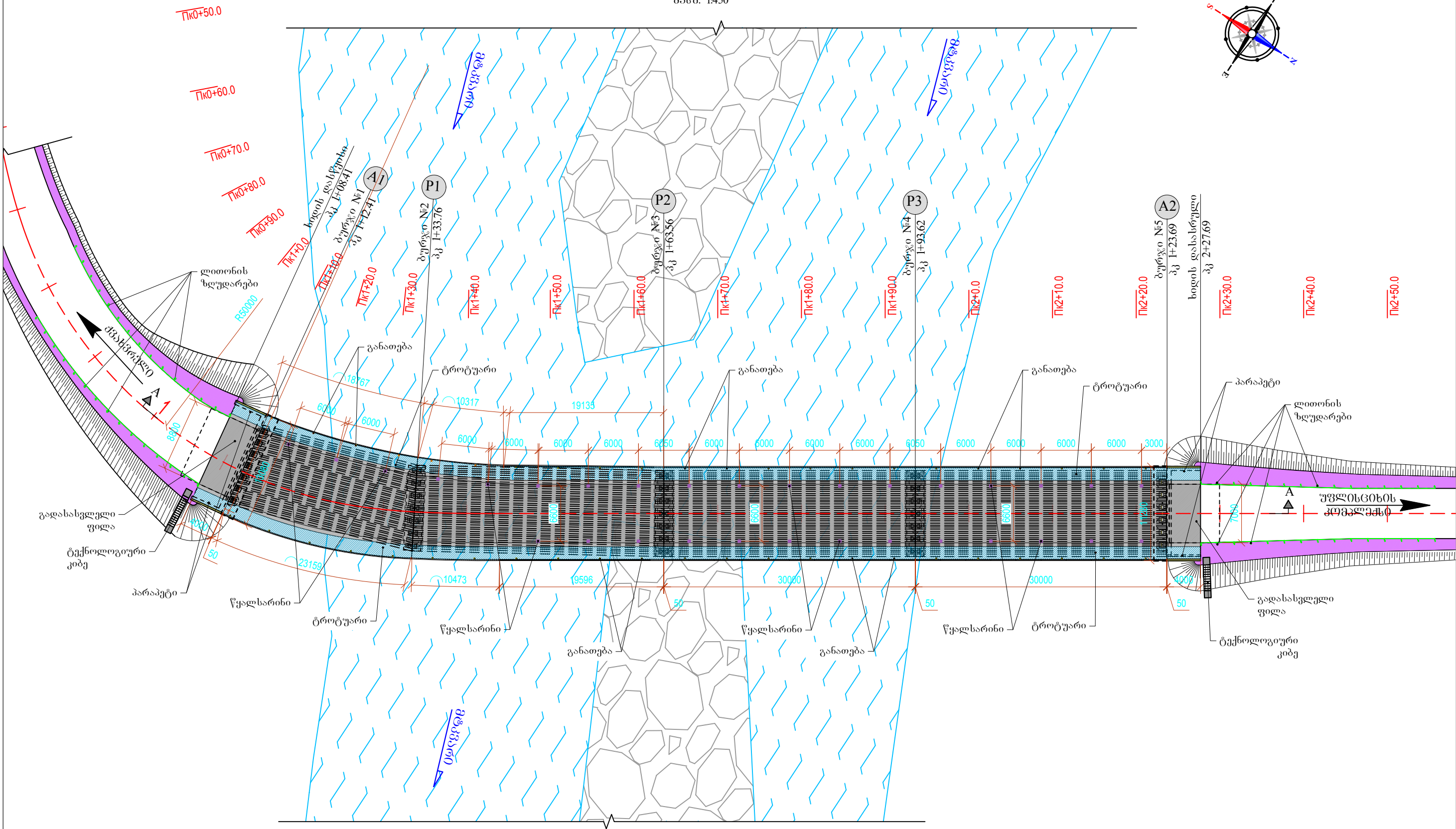
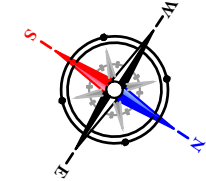


ხილის ბრძოვი კვეთი (გაშლილი სახით)

კვეთი "A-A"
მ. 1:450



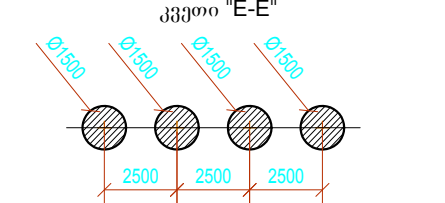
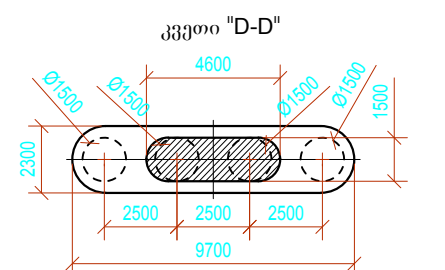
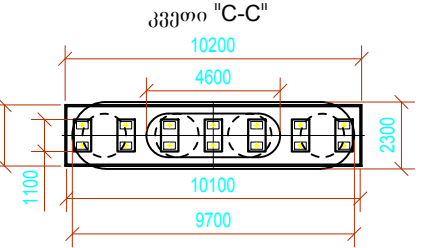
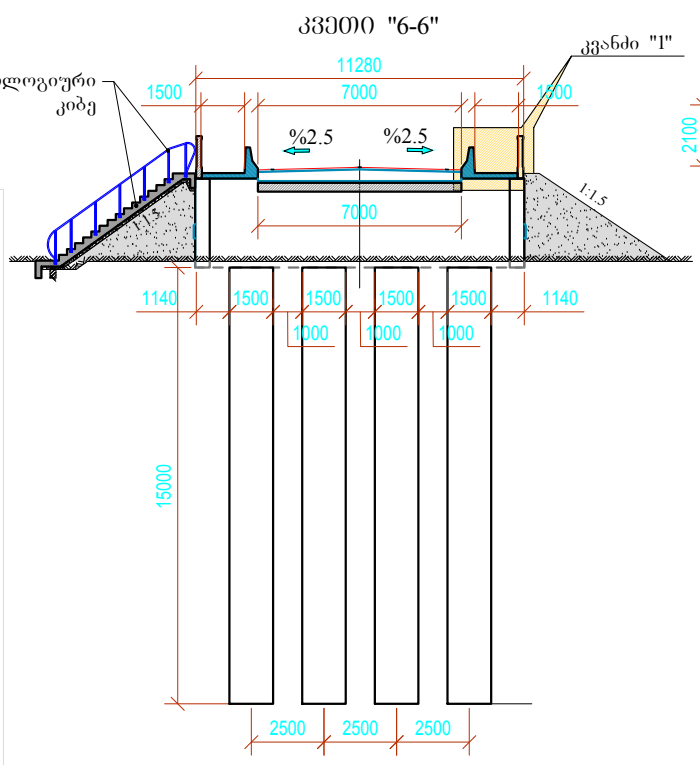
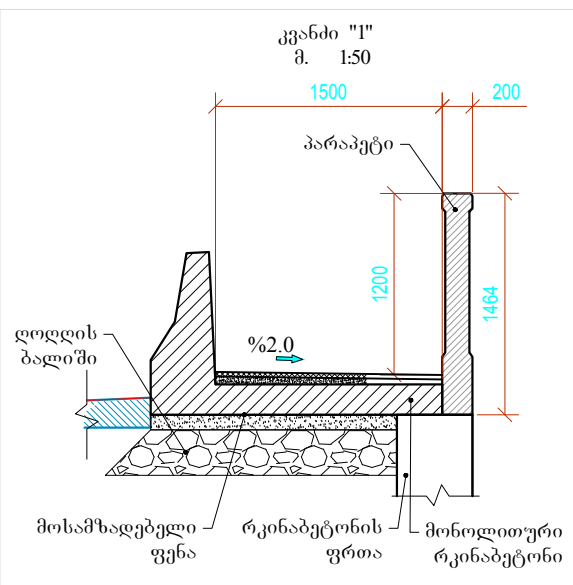
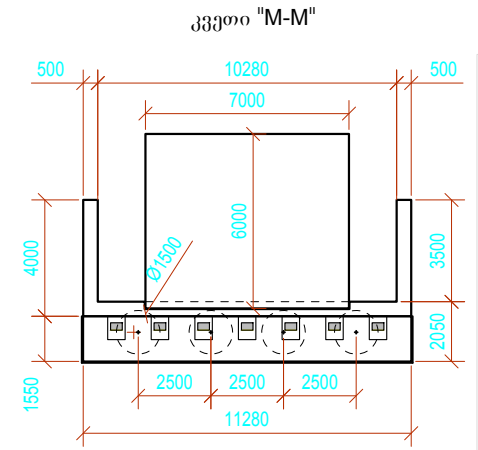
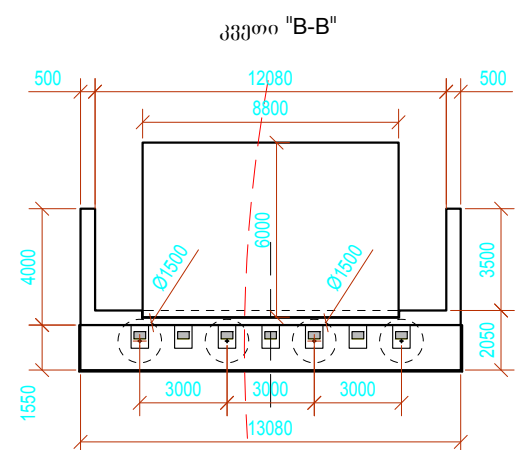
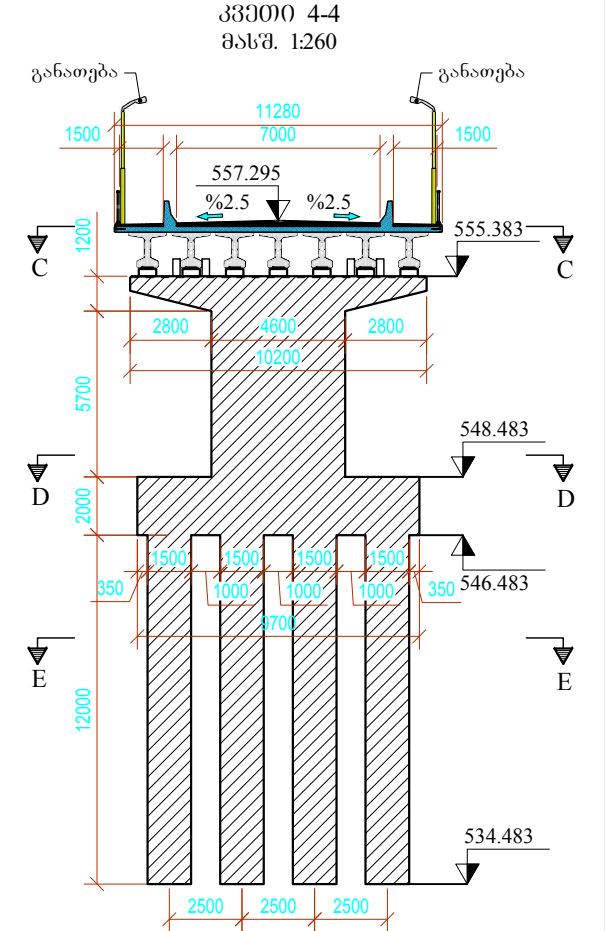
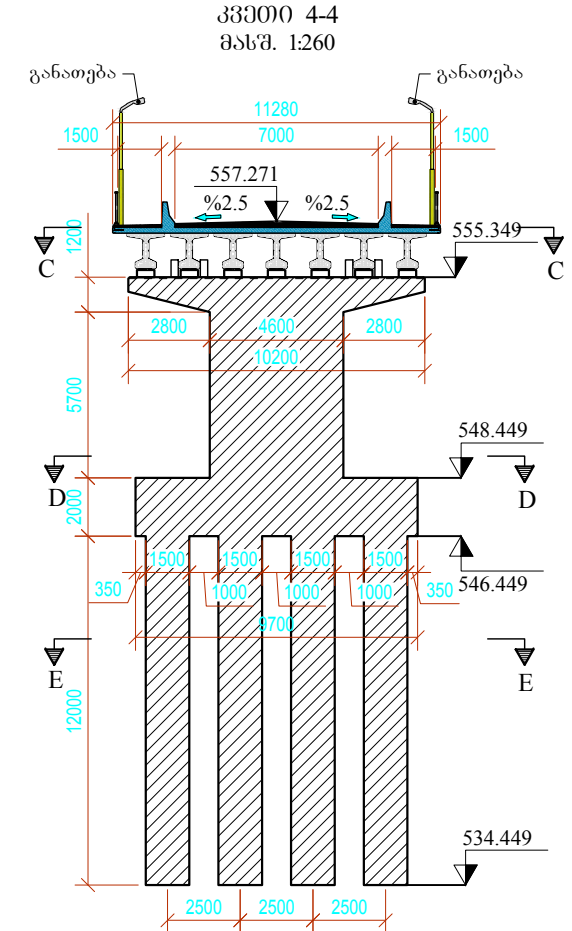
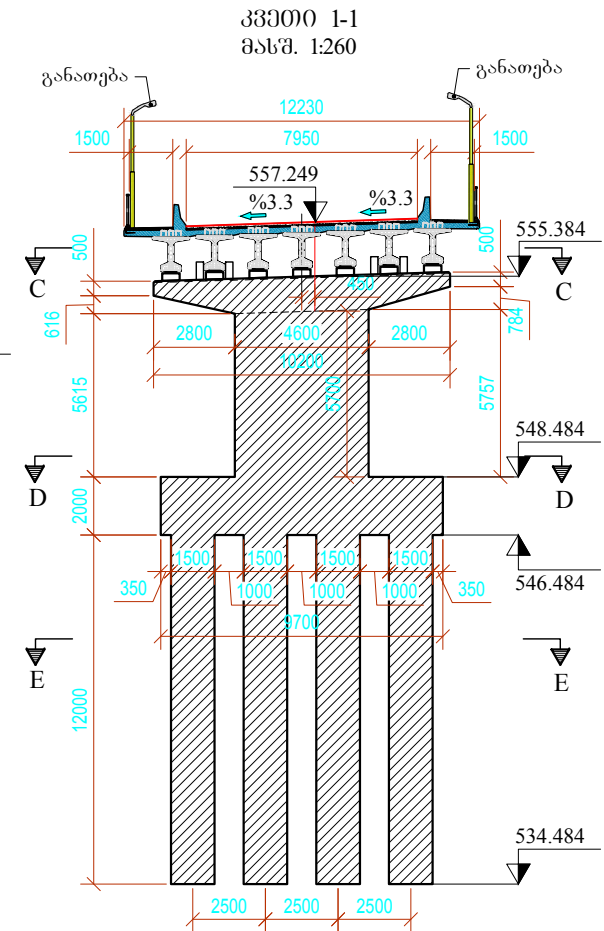
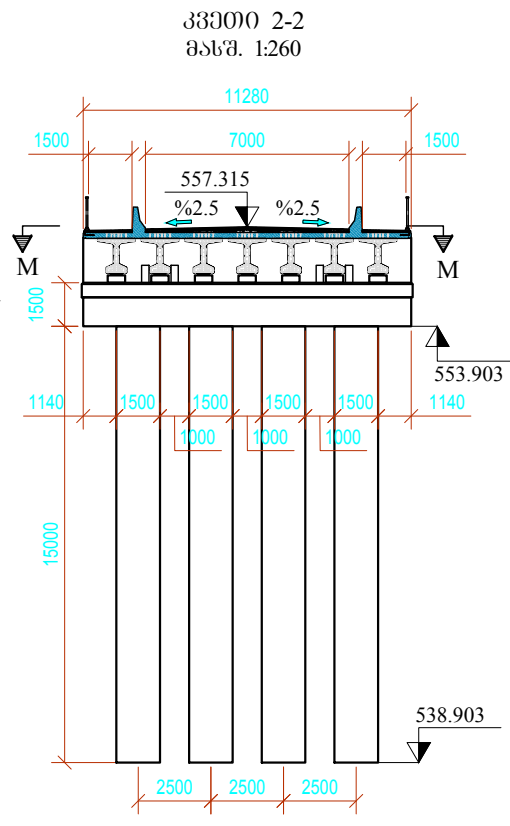
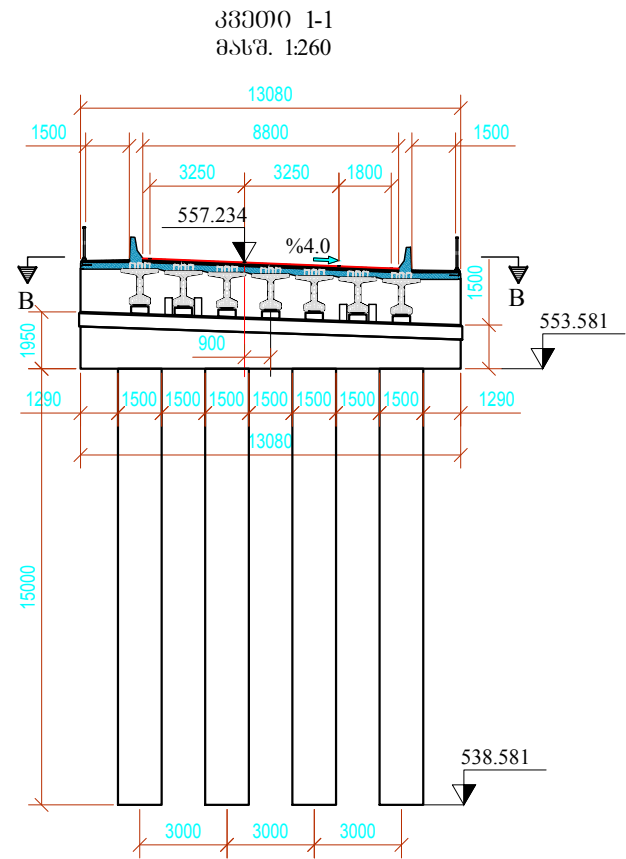
<p>Client: Ministry of Regional Development and Infrastructure of Georgia Road department of Georgia</p>	<p>Design level: Conceptual design Original drawing size: A3(297x420) Code drawing: BD 4/13</p>	<p>Date: december 2017. Scale: 1:450</p>	<p>ღამკვეთი: საქართველოს რეგიონული განვითარებისა და ინფრასტრუქტურის სამინისტროს საავტომობილო გზების დეპარტამენტი</p> <p>პროექტი: შიდასახელმწიფოებრივი მნიშვნელობის უფლისციხის კომპლექსთან მისასვლელი ს/ზის მმ-7 კმ-ზე მდ. მტკვარზე ახალი სახილვითი გადასასვლელის მშენებლობის კონცეპტუალური პროექტი</p> <p>ნახაზის დასახელება: ხილის ბრძოვი კვეთი ლერძე</p>
<p>Project: Conceptual Design of New bridge crossing over the river Mtkvari at 7th km of access secondary road to Uplistsikhe complex</p>	<p>პროექტის ტიპი: კონცეპტუალური პროექტი</p> <p>ორგანიზაციის სახელი: ღამკვეთი</p> <p>ნახაზის ზომა: A3(297x420)</p> <p>ნახაზის კოდი: BD 4/13</p>	<p>შენიშვნა:</p> <ol style="list-style-type: none"> 1. ზომები მოცემულია მმ-ში, ნიშნულები - მ-ში; 2. ნახაზი იკითხება ნახაზებთან - 5/13, 6/13 -თან ერთად. 3. გრუნტების ფიზიკურ-მექანიკური მახასიათებლები მოცემულია შესაბამის გეოლოგიურ ანგარიშებში. 	<p>თარიღი: დეკემბერი 2017.</p> <p>მასშტაბი: 1:450</p>



შენიშვნა.

1. ზომები მოცემულია მმ-ში, ნიშნულები - მ-ში;
2. ნახაზი იკეთებება ნახაზებთან - 4/13, 6/13-თან ერთად.

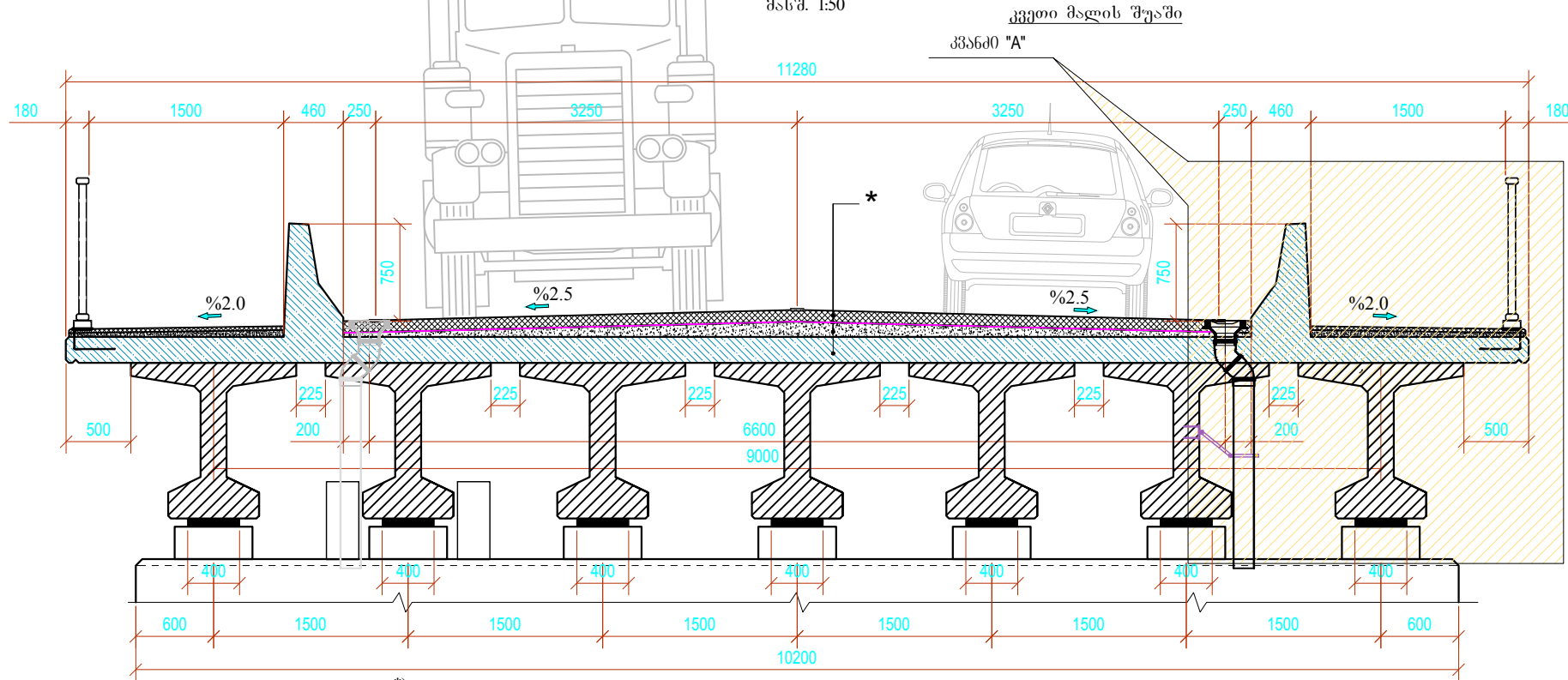
<p>Client: Ministry of Regional Development and Infrastructure of Georgia Road department of Georgia</p>	<p>Design level: Conceptual design Original drawing size: A3(297x420) Code drawing: BD 5/13</p>	<p>Date: december 2017. Scale: 1:450</p>	<p>ღამკვეთი: საქართველოს რეგიონული განვითარებისა და ინფრასტრუქტურის სამინისტროს საავტომობილო გზების დეპარტამენტი</p>
<p>Project: Conceptual Design of New bridge crossing over the river Mtkvari at 7th km of access secondary road to Uplistsikhe complex</p>		<p>პროექტი: შიდასახელმწიფოებრივი მნიშვნელობის უფლისციხის კომპლექსთან მიმასწავლელი ს/ზის მ-7 კმ-ზე მდ. მტკვარზე ახალი ხაზილი გადასახვლელის მშენებლობის კონცეპტუალური პროექტი</p>	<p>ნახაზის დახატვლა: ბილი გეგმაჲსი პროექტის ტიპი: კონცეპტუალური პროექტი ორგანიზაციის სახელი: ღამკვეთი თარიღი: დეკემბერი 2017. ნახაზის ზომა: A3(297x420) მასშტაბი: 1:450 ნახაზის კოდი: BD 5/13</p>



შენიშვნა. 1. ზომები მოცემულია მმ-ში.
2. ნახაზი იკითხება ნახაზ-2-თან ერთად.

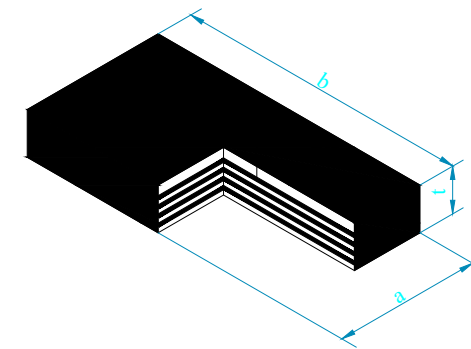
<p>Client: Ministry of Regional Development and Infrastructure of Georgia Road department of Georgia</p>	<p>Design level: Conceptual design Original drawing size: A3(297x420) Code drawing: BD 6/13</p>	<p>Date: december 2017. Scale: 1:260</p>	<p>ნახაზის დახატვით: ხელოსანი პანაგიოტი კვიციანი</p>
<p>Project: Conceptual Design of New bridge crossing over the river Mtkvari at 7th km of access secondary road to Uplistsikhe complex</p>	<p>დამკვეთი: საქართველოს რეგიონული განვითარებისა და ინფრასტრუქტურის სამინისტროს საავტომობილო გზების დეპარტამენტი</p>	<p>პროექტი: შიდასახელმწიფოებრივი მნიშვნელობის უფლისციხის კომპლექსთან მისასვლელი ს/ზის მ-7 კმ-ზე მდ. მტკვარზე ახალი ხაზი მონტაჟის მონტაჟის მონტაჟის კონსტრუქციული პროექტი</p>	<p>პროექტის ტიპი: კონსტრუქციული პროექტი ორგანიზაციის სახელი: შპს "საქინფრასტრუქტურა" ნახაზის კოდი: BD 6/13</p>

საპალი ნაწილის კონსტრუქცია
მასშ. 1:50



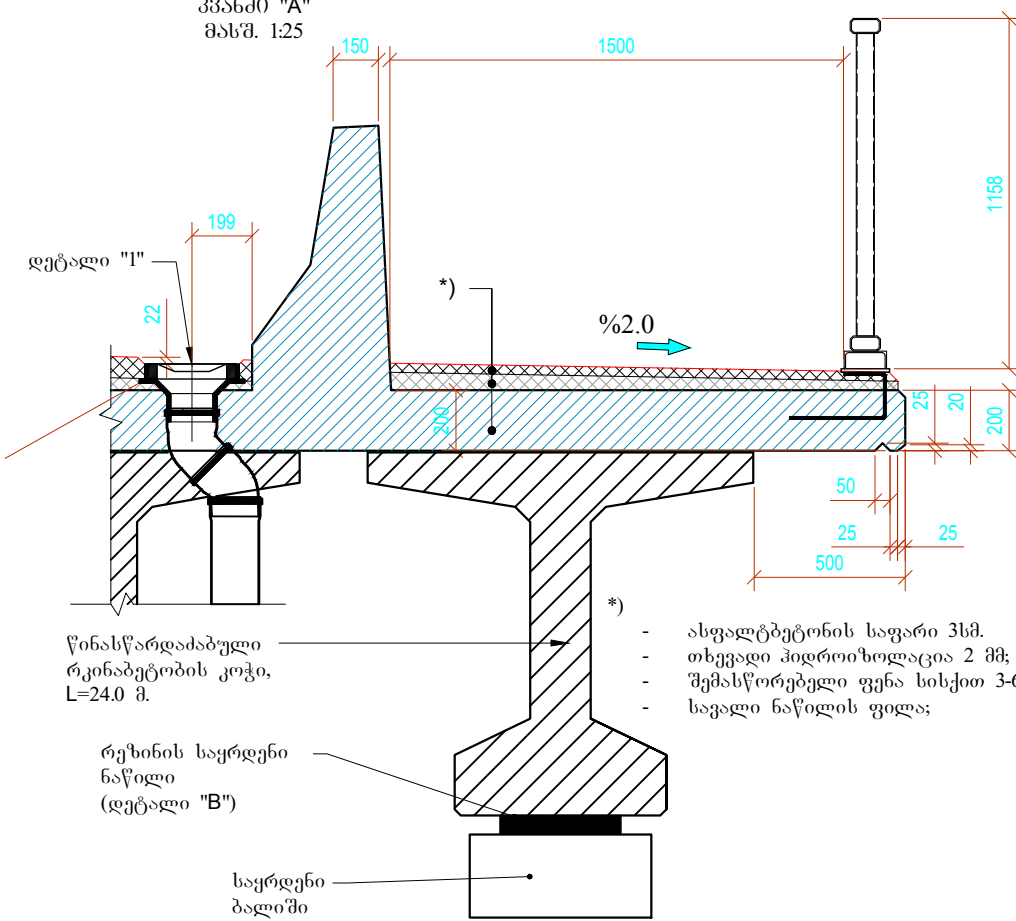
- *)
- ორშიანი ასფალტბეტონის საფარი (5+4)სმ.
 - თხევადი პიდროზოლაცია 2 მმ;
 - შემასწორებელი ფენა სისქით 3-12 სმ;
 - სავალი ნაწილის ფილა;

რეზინის საყრდენი ნაწილები (ტიპი "B")
დეტალი "B"



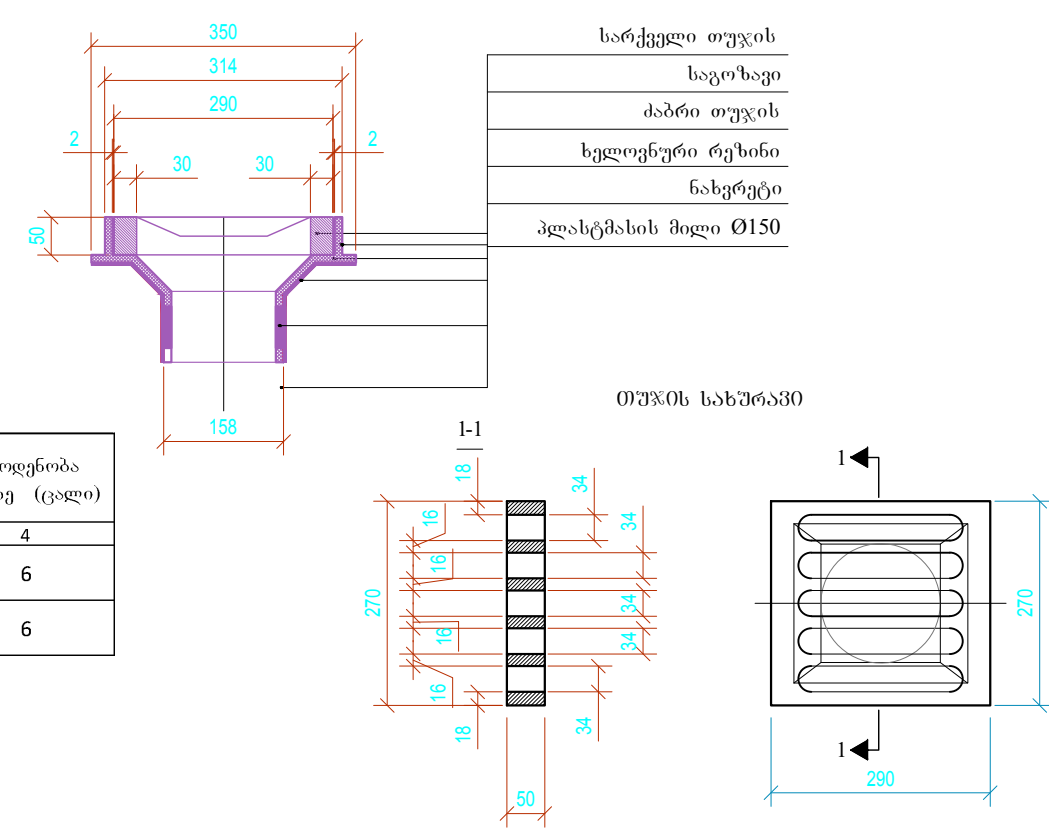
რეზინის საყრდენი ნაწილები						
a	b	t	K_z	K_{xy}	V_{xyd}	წონა
(მმ)	(მმ)	(მმ)	(ტ/მმ)	(ტ/მმ)	(მმ)	(კგ)
250	400	63	69.3	0.2	45	19.6
განმარტებები						
a-	სიგრძე					
b-	სიგანე					
t-	სიმაღლე (სისქე)					
K_z -	საყრდ. ნაწილის ვერტიკალური სიხისტე					
K_{xy} -	საყრდ. ნაწილის პორიზონტალური სიხისტე					
V_{xyd} -	მაქსიმალური პორიზონტალური გადაადგილება					

კვანძი "A"
მასშ. 1:25



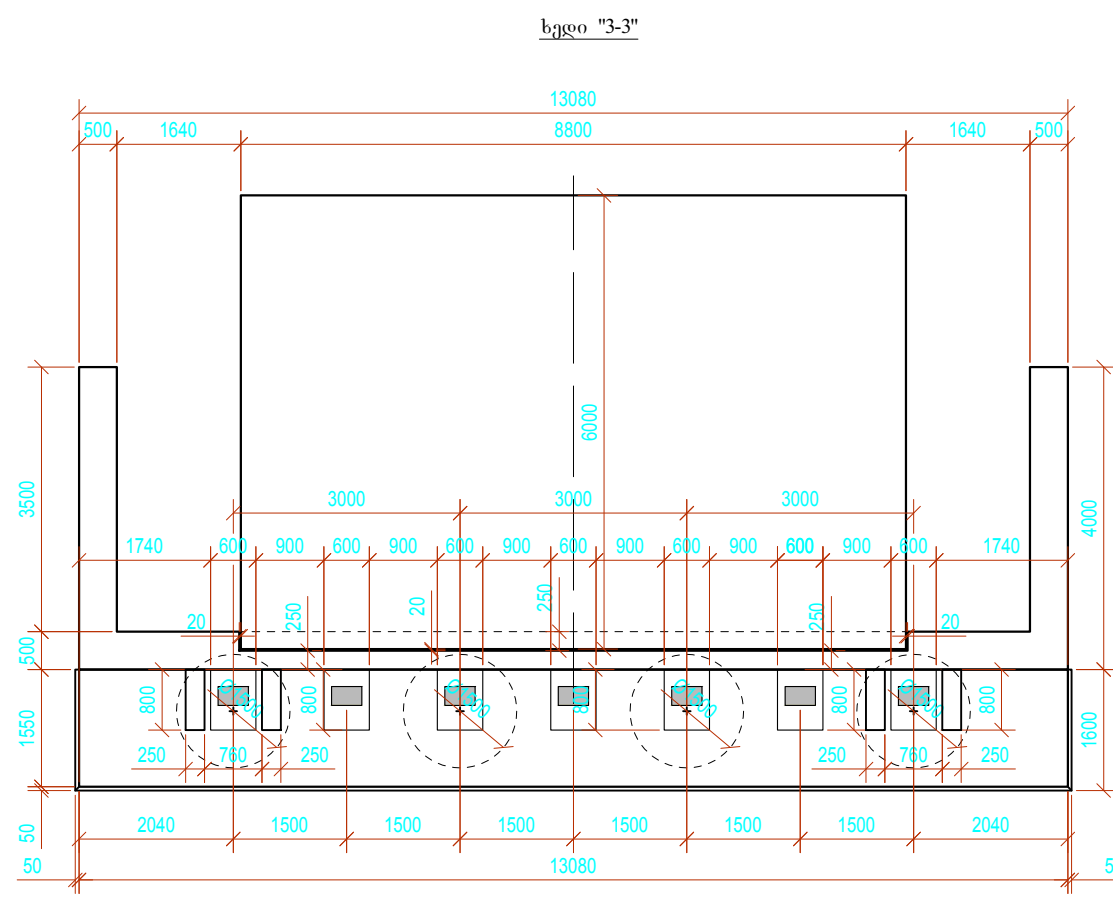
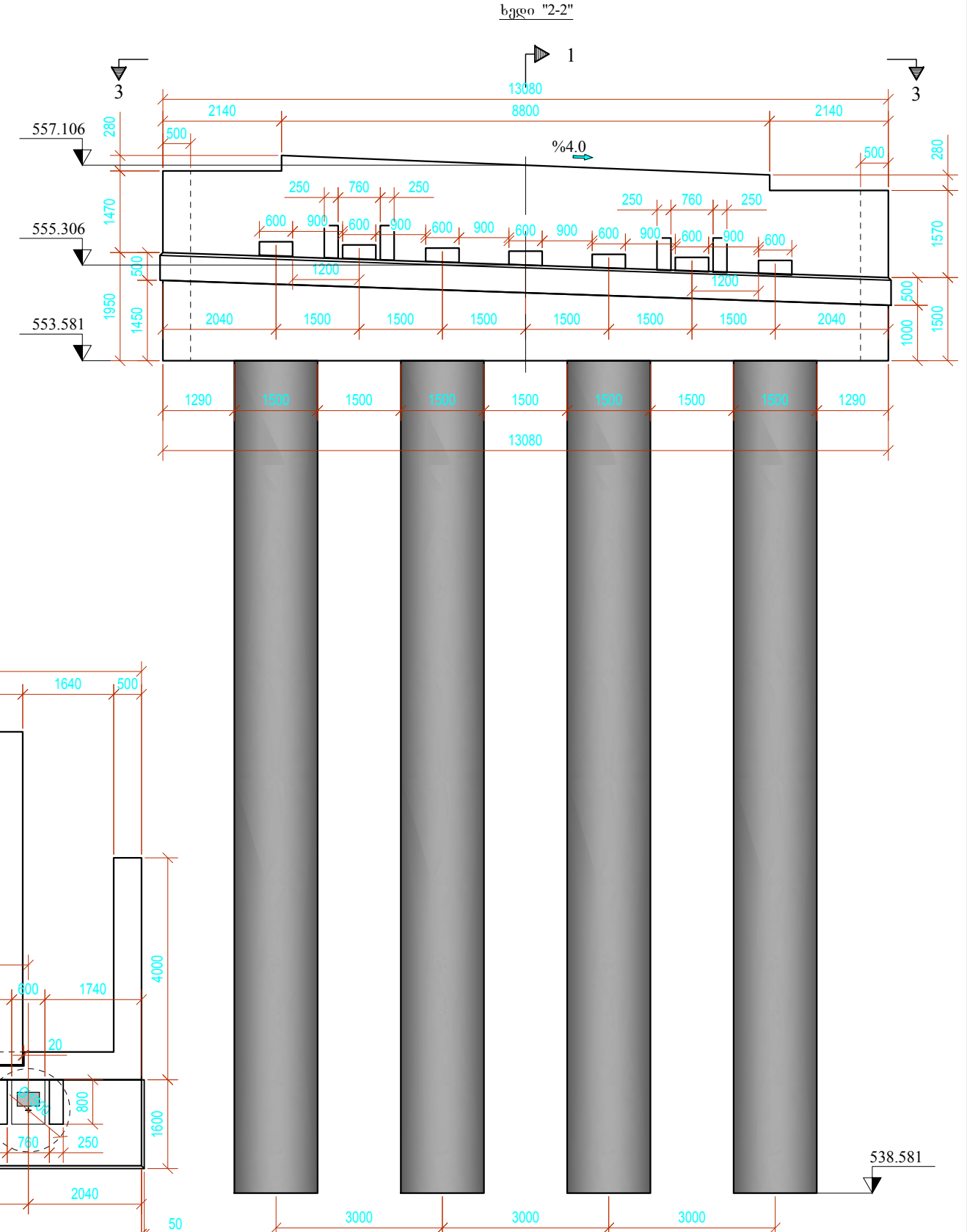
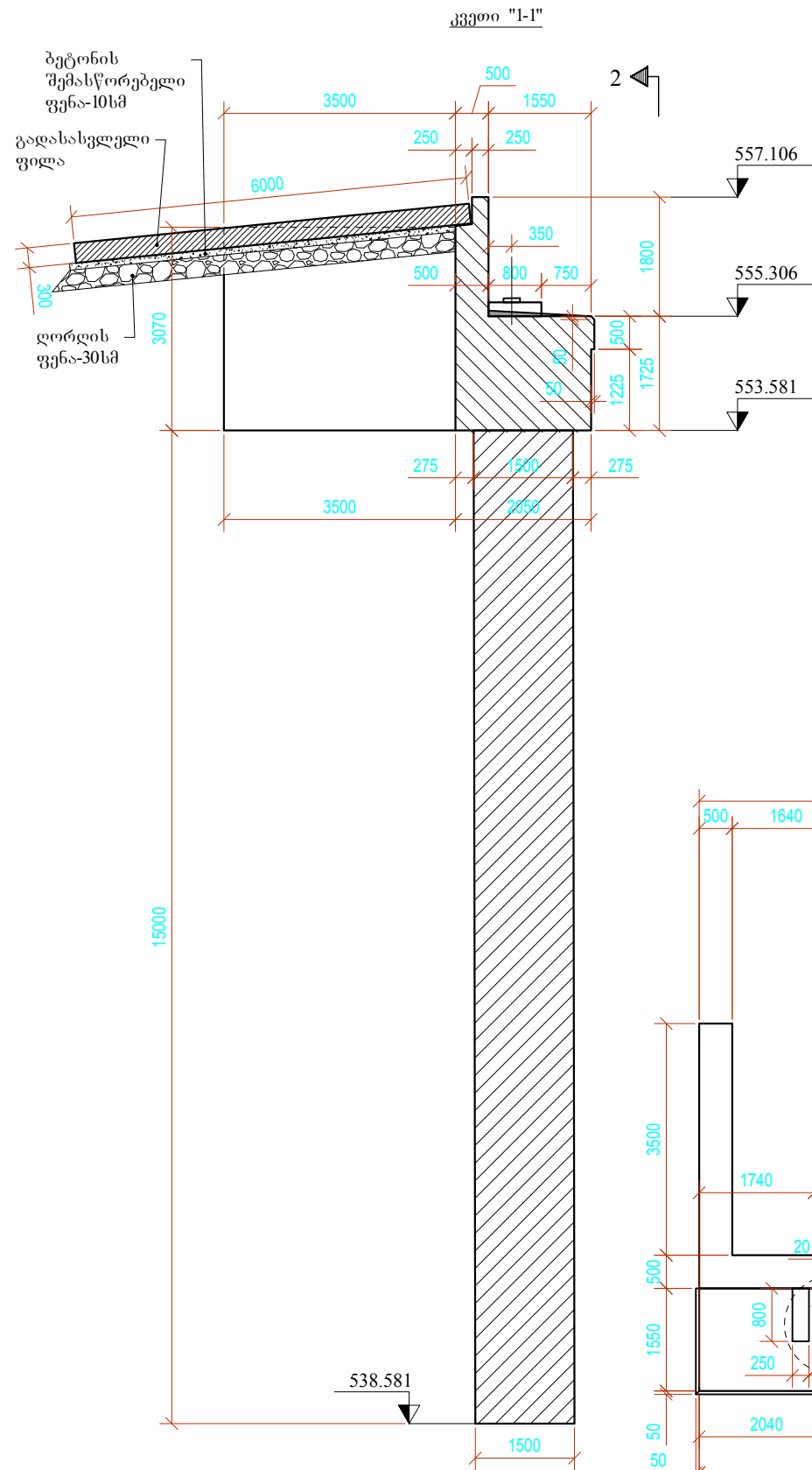
- *)
- ასფალტბეტონის საფარი 3სმ.
 - თხევადი პიდროზოლაცია 2 მმ;
 - შემასწორებელი ფენა სისქით 3-6 სმ;
 - სავალი ნაწილის ფილა;

დეტალი "A"
1:10



Client: Ministry of Regional Development and Infrastructure of Georgia Road department of Georgia	Design level: Conceptual design Original drawing size: A3(297x420) Code drawing: BD 7/13	Date: december 2017. Scale: 1:50, 1:25, 1:10	დამკვეთი: საქართველოს რეგიონული განვითარებისა და ინფრასტრუქტურის სამინისტროს საავტომობილო გზების დეპარტამენტი პროექტი: შიდასახელმწიფოებრივი მნიშვნელობის უფლისციხის კომპლექსთან მისასვლელი ს/ზოს მ-7 კმ-ზე მდ. მტკვარზე ახალი სახიდი გადსასვლელის მშენებლობის კონცეპტუალური პროექტი	ნახაზის დახატვლა: საპალი ნაწილის კონსტრუქცია პროექტის ტიპი: კონცეპტუალური პროექტი ორგანიზაციის სახელი: შიდასახელმწიფოებრივი მნიშვნელობის უფლისციხის კომპლექსთან მისასვლელი ს/ზოს მ-7 კმ-ზე მდ. მტკვარზე ახალი სახიდი გადსასვლელის მშენებლობის კონცეპტუალური პროექტი ნახაზის კოდი: BD 7/13
Project: Conceptual Design of New bridge crossing over the river Mtkvari at 7th km of access secondary road to Uplistsikhe complex				ნახაზის დახატვლა: საპალი ნაწილის კონსტრუქცია თარიღი: დეკემბერი 2017. მასშტაბი: 1:50, 1:25, 1:10

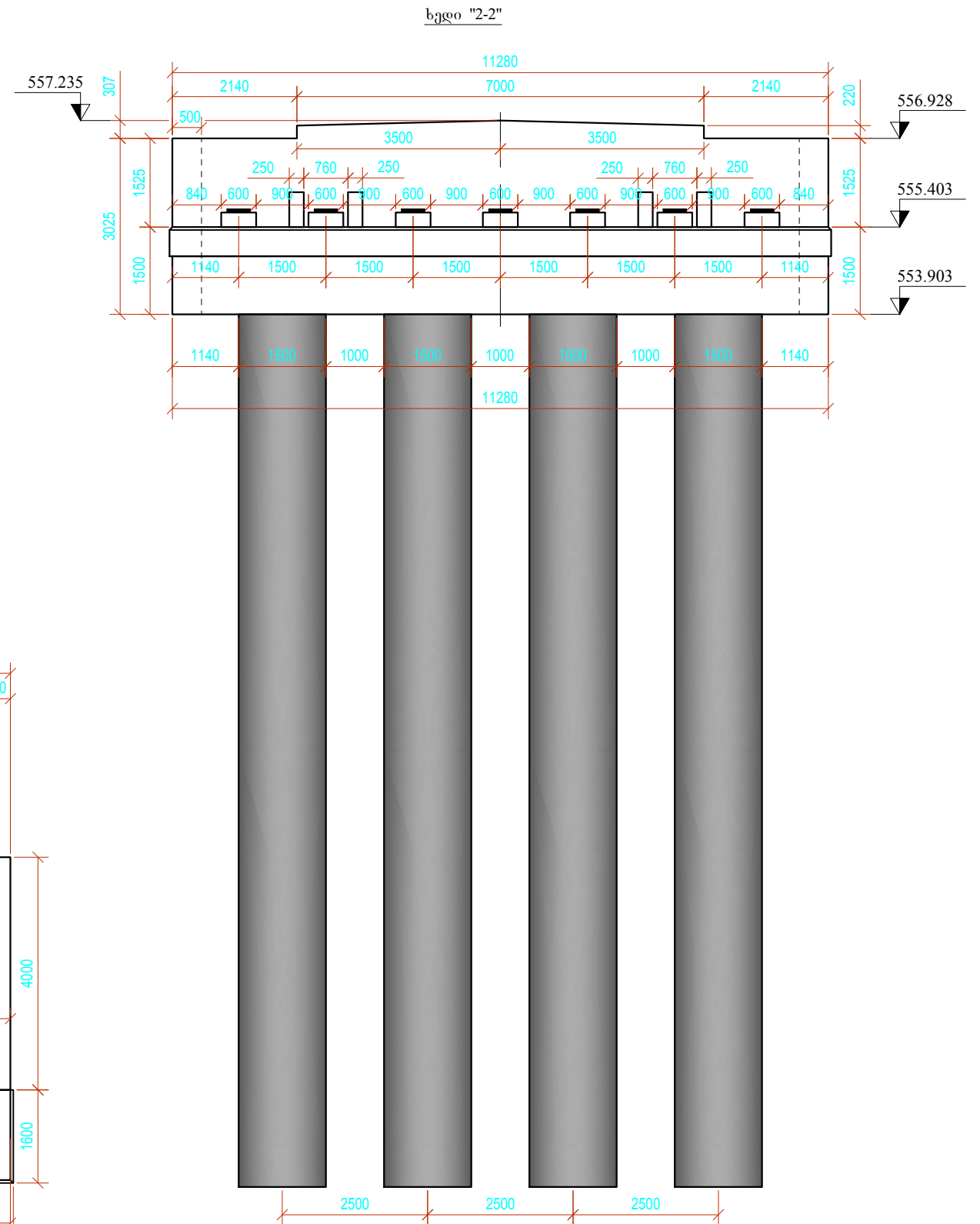
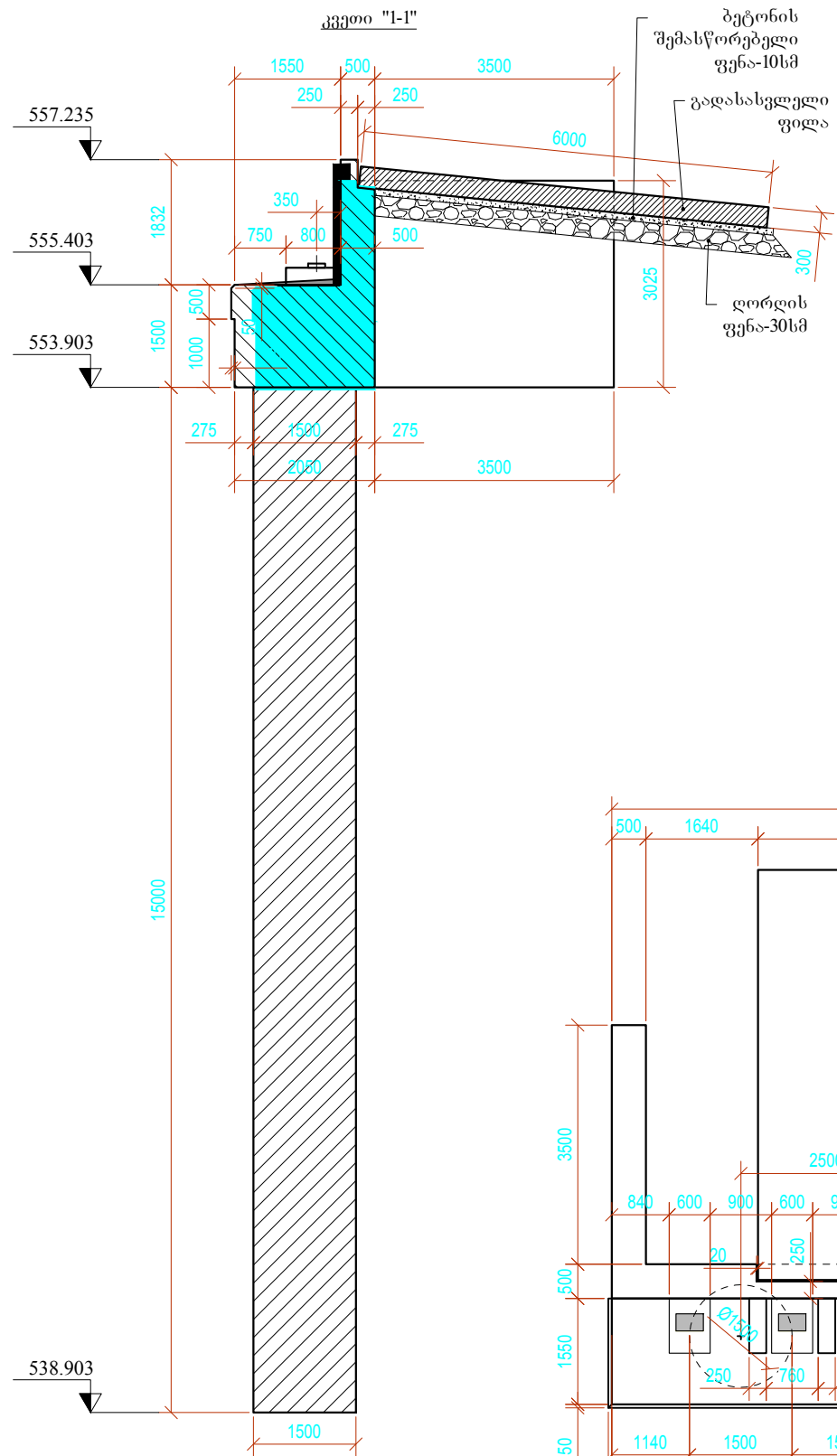
პროექტი "A1" სანაპირო ნაპირი
მასშ. 1:100



შენიშვნა
1. ზომები მოცემულია მმ-ში, ნიშნულები - მ-ში;

<p>Client: Ministry of Regional Development and Infrastructure of Georgia Road department of Georgia</p>	<p>Design level: Conceptual design Original drawing size: A3(297x420) Code drawing: BD 8/13</p>	<p>დამკვეთი: საქართველოს რეგიონული განვითარებისა და ინფრასტრუქტურის სამინისტროს საავტომობილო გზების დეპარტამენტი</p>	<p>ნაპირის დახატვა: პროექტი "A1" სანაპირო ნაპირი</p>
<p>Project: Conceptual Design of New bridge crossing over the river Mtkvari at 7th km of access secondary road to Uplistsikhe complex</p>	<p>Date: december 2017. Scale: 1:100</p>	<p>პროექტი: შიდასანაპირო გზის მონტაჟის უზრუნველყოფის კომპლექსური მისასწავლი ს/ზის მ-7 კმ-ზე მდ. მტკვარზე ახალი სახიდი გადსასვლელის მონტაჟის კონსტრუქციული პროექტი</p>	<p>პროექტის ტიპი: კონსტრუქციული პროექტი ორგანიზაციის სახელი: A3(297x420) ნაპირის კოდი: BD 8/13</p>

პროექტი "A2" სამალობა ნახაზი
მასშ. 1:100



შენიშვნა

1. ზომები მოცემულია მმ-ში, ნიშნულები - მ-ში;

Client: Ministry of Regional Development and Infrastructure of Georgia
Road department of Georgia

Project: Conceptual Design of New bridge crossing over the river Mtkvari at 7th km of access secondary road to Uplistsikhe complex

Design level: Conceptual design
Original drawing size: A3(297x420)
Code drawing: BD 9/13

Date: december 2017.
Scale: 1:100

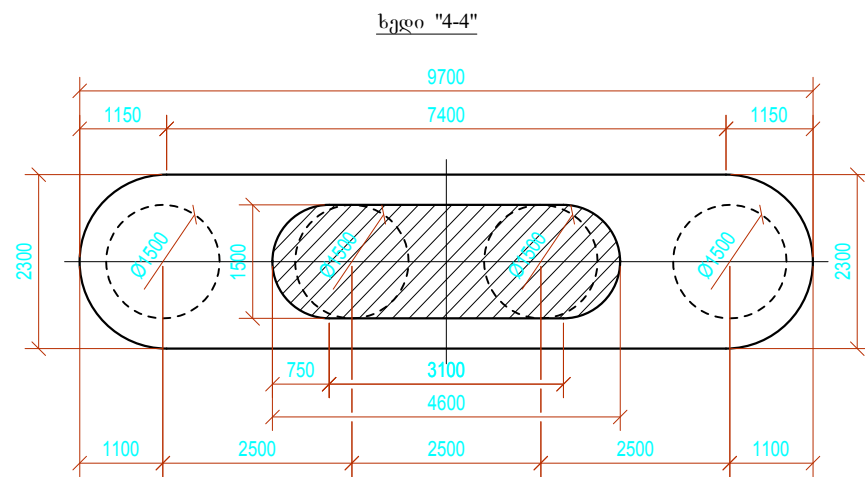
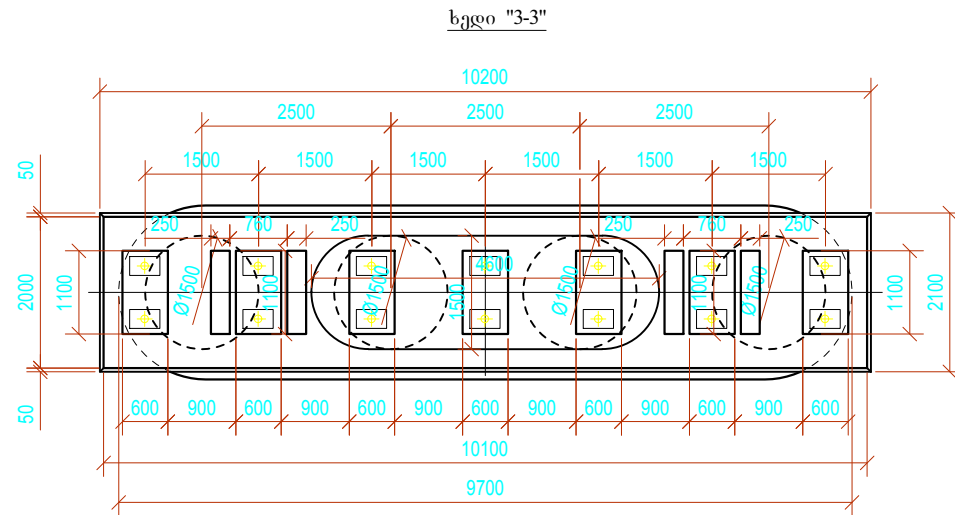
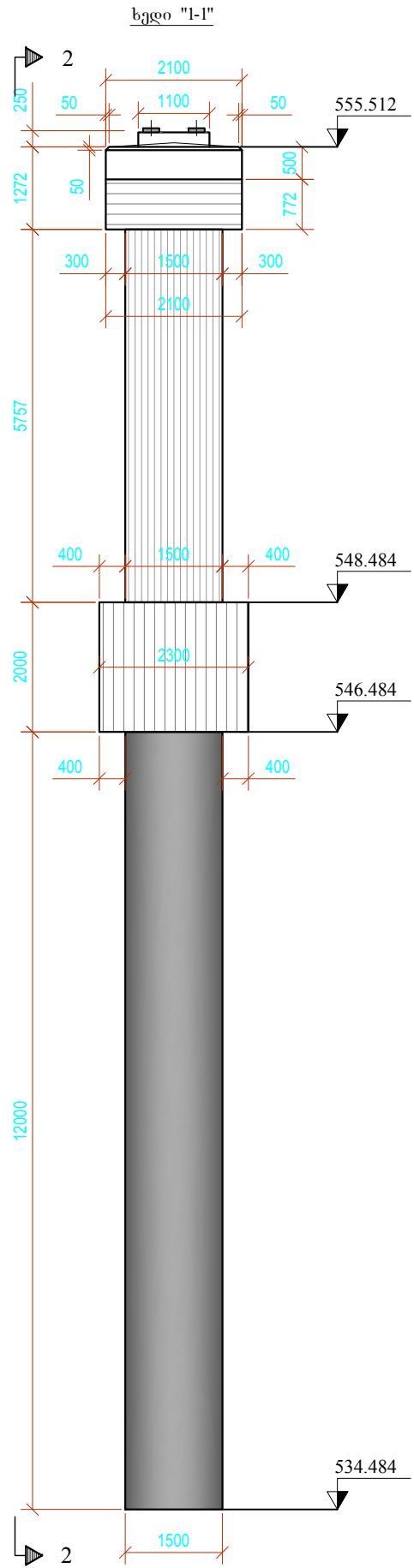
დამკვეთი: საქართველოს რეგიონული განვითარებისა და ინფრასტრუქტურის სამინისტროს საავტომობილო გზების დეპარტამენტი

პროექტი: შიდასახელმწიფოებრივი მნიშვნელობის უფლისციხის კომპლექსთან მისასვლელი ს/ზის მ-7 კმ-ზე მდ. მტკვარზე ახალი სახიდი გადასასვლელის მშენებლობის კონცეპტუალური პროექტი

ნახაზის დახატვლა: პროექტი "A2" სამალობა ნახაზი

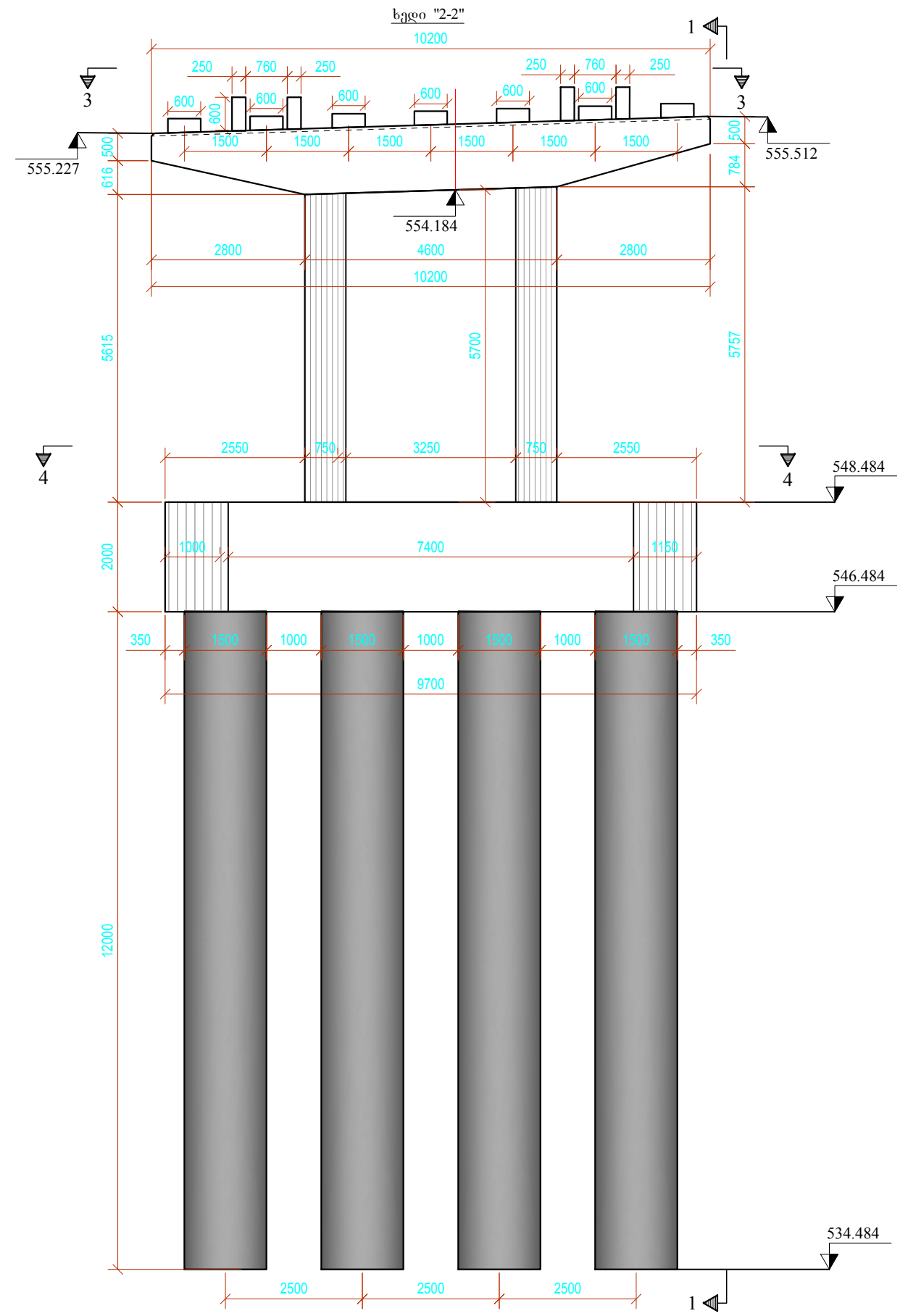
პროექტის ტიპი: კონცეპტუალური პროექტი
ორგინალი ნახაზის ზომა: A3(297x420)
ნახაზის კოდი: BD 9/13

თარიღი: დეკემბერი 2017.
მასშტაბი: 1:100



შენიშვნა

1. ზომები მოცემულია მმ-ში, ნიშნულები - მ-ში;



Client: Ministry of Regional Development and Infrastructure of Georgia
Road department of Georgia

Project: Conceptual Design of New bridge crossing over the river Mtkvari at 7th km
of access secondary road to Uplistsikhe complex

Design level: Conceptual design
Original drawing size: A3(297x420)
Code drawing: BD 10/13

Date: december 2017.

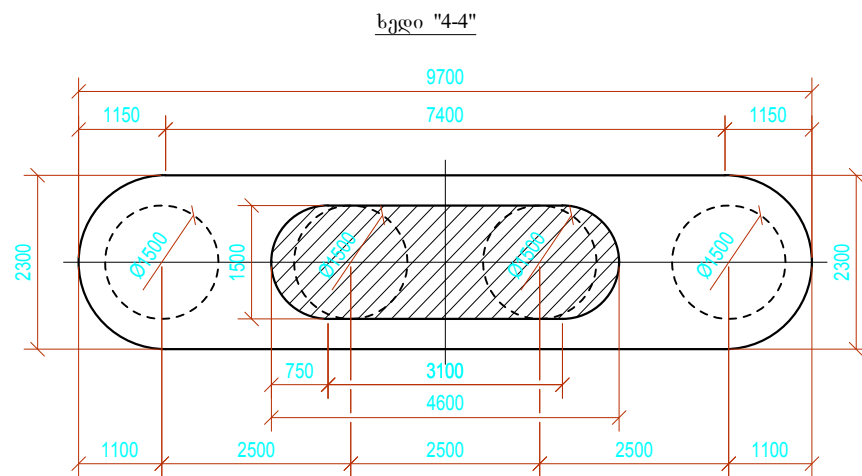
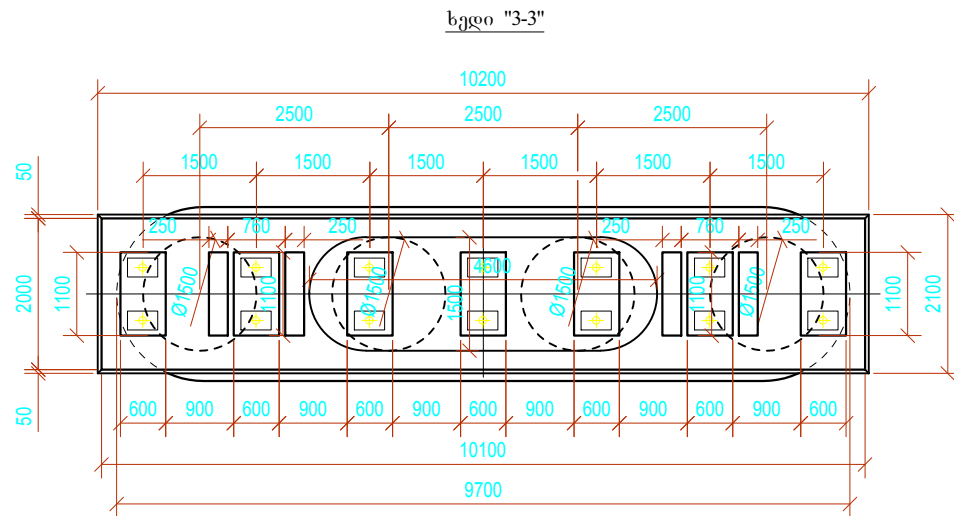
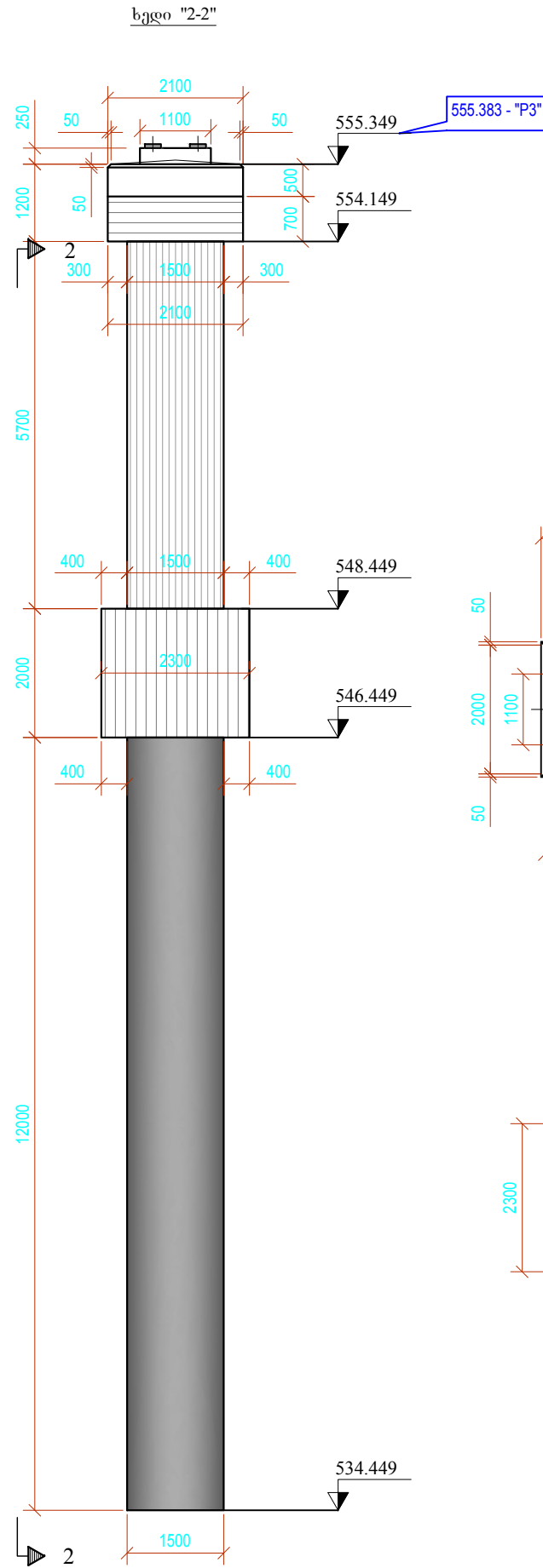
Scale: 1:100

დამკვეთი: საქართველოს რეგიონული განვითარებისა და
ინფრასტრუქტურის სამინისტროს საავტომობილო გზების
დეპარტამენტი

პროექტი: შიდასახელმწიფოებრივი მნიშვნელობის უფლისციხის კომპლექსთან
მიმდებარე ს/გზის მკ-7 კმ-ზე მდ. მტკვარზე ახალი საბიძე
გადასასვლელის მშენებლობის კონცეპტუალური პროექტი

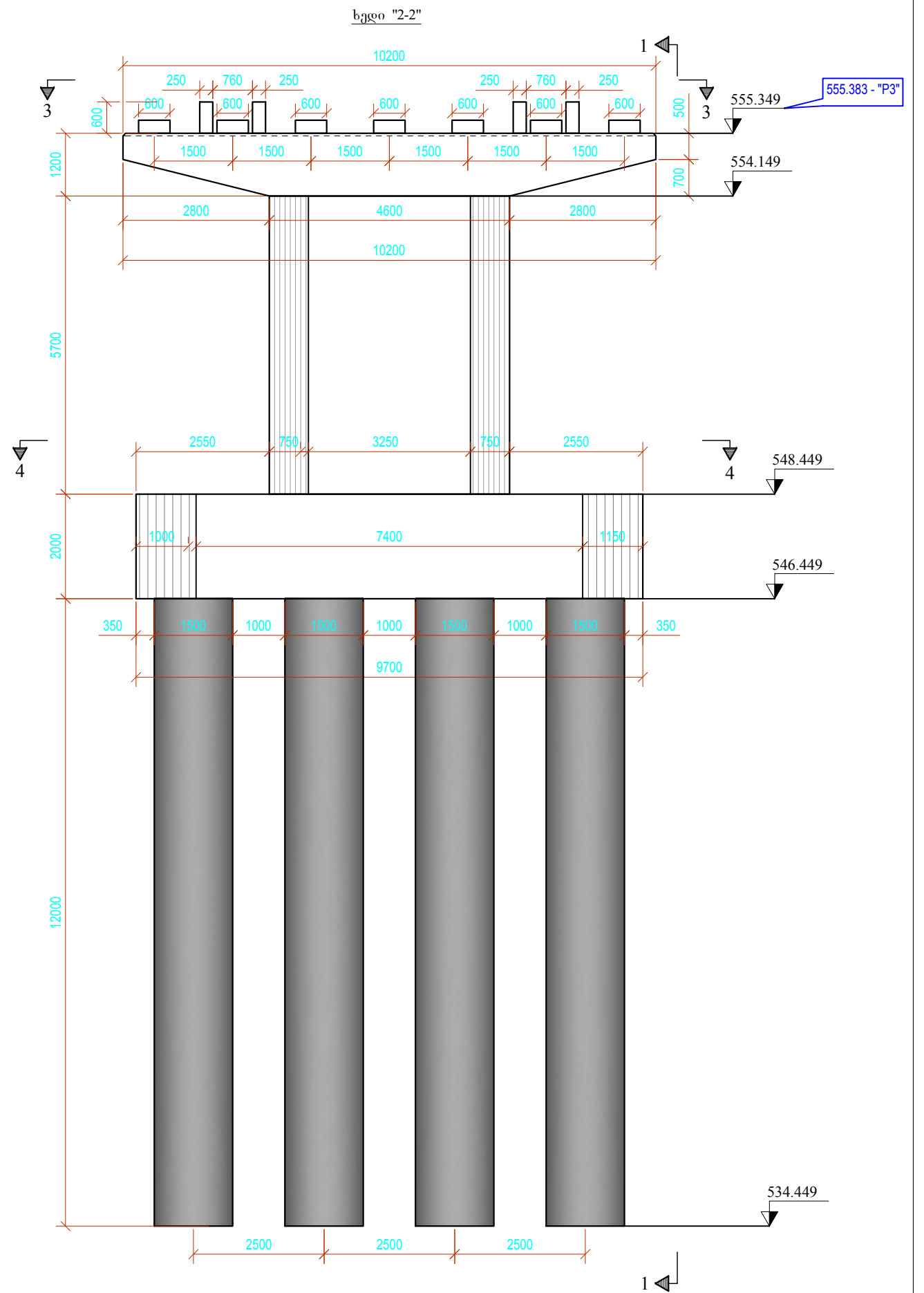
ნახაზის დასახელება: პროექტი "P1" სამალობი ნახაზი

პროექტის ტიპი: კონცეპტუალური პროექტი	თარიღი: დეკემბერი 2017.
ორგანიზაციული ნახაზის ზომა: A3(297x420)	მასშტაბი: 1:100
ნახაზის კოდი: BD 10/13	



შენიშვნა

1. ზომები მოცემულია მმ-ში, ნიშნულები - მ-ში;



Client: Ministry of Regional Development and Infrastructure of Georgia
Road department of Georgia

Project: Conceptual Design of New bridge crossing over the river Mtkvari at 7th km of access secondary road to Uplistsikhe complex

Design level: Conceptual design
Original drawing size: A3(297x420)
Code drawing: BD 11/13

Date: december 2017.
Scale: 1:100

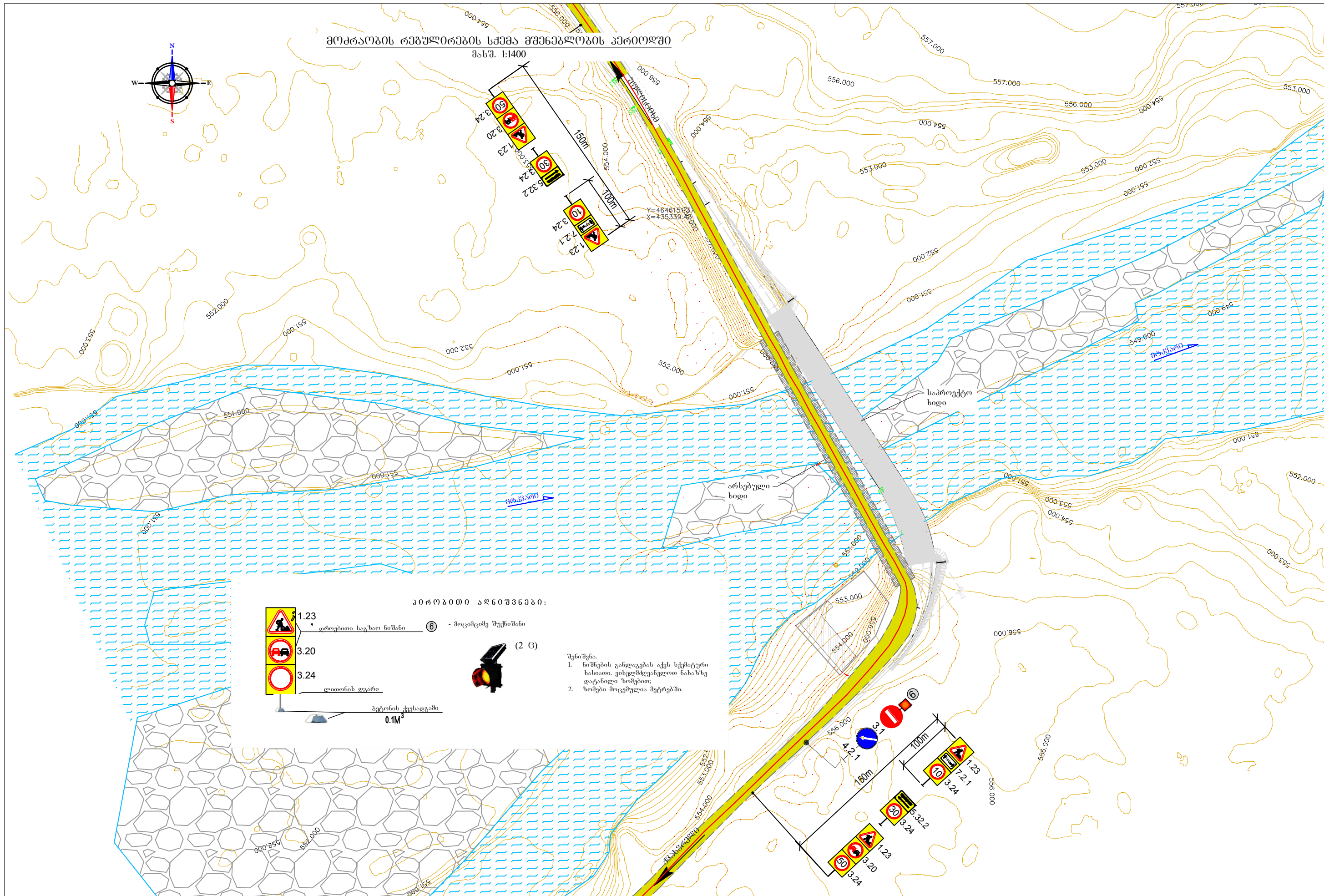
დამკვეთი: საქართველოს რეგიონული განვითარებისა და ინფრასტრუქტურის სამინისტროს საავტომობილო გზების დეპარტამენტი

პროექტი: შიდასახელმწიფოებრივი მნიშვნელობის უფლისციხის კომპლექსთან მისასვლელი ს/ზის მ-7 კმ-ზე მდ. მტკვარზე ახალი სახიდი გადასასვლელის მშენებლობის კონცეპტუალური პროექტი

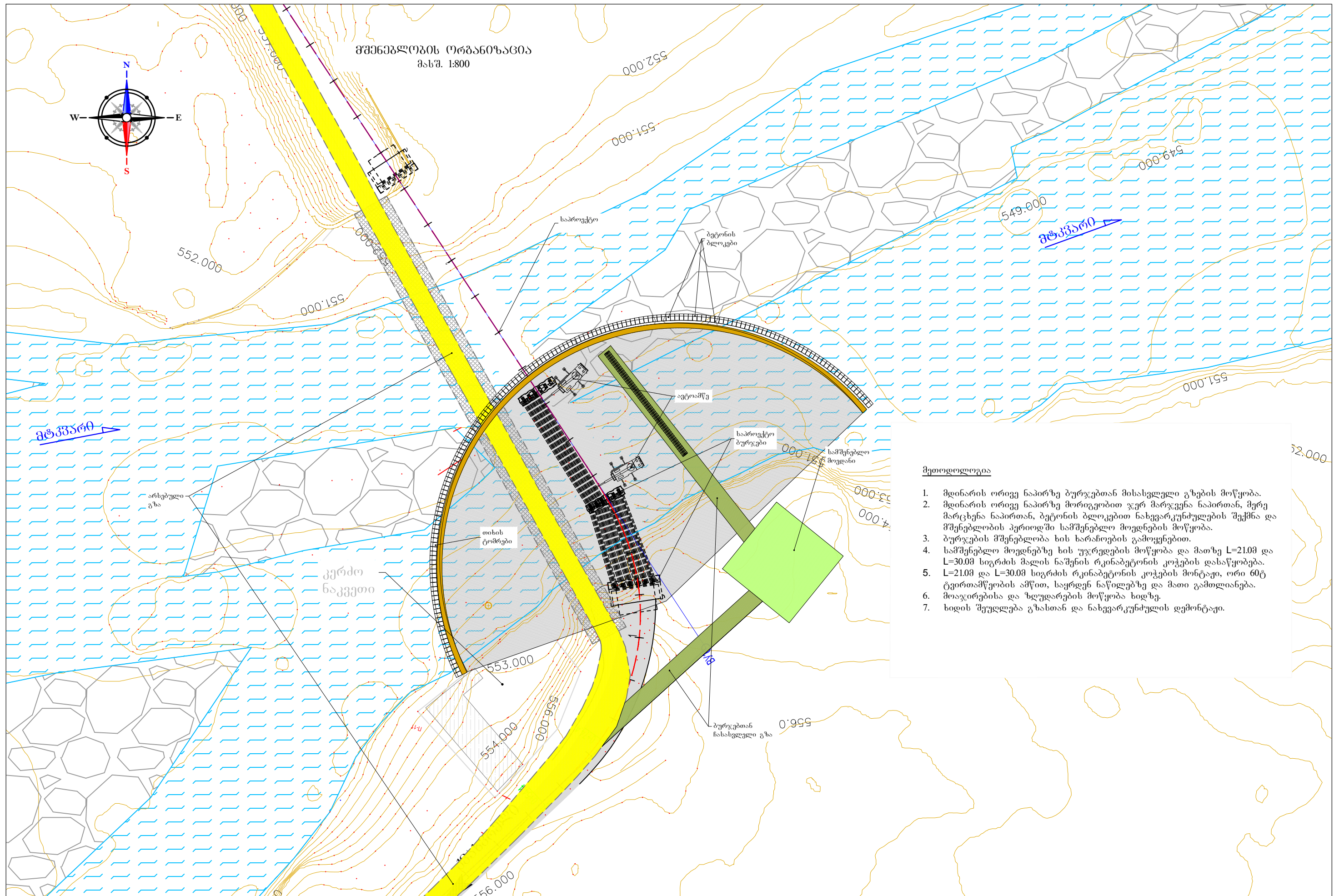
ნახაზის დახატვლა: ბურჟი "P2" და "P3"-ის სამაღიბე ნახაზი

პროექტის ტიპი: კონცეპტუალური პროექტი
ორიგინალი ნახაზის ზომა: A3(297x420)
ნახაზის კოდი: BD 11/13

თარიღი: დეკემბერი 2017.
მასშტაბი: 1:100



<p>Client: Ministry of Regional Development and Infrastructure of Georgia Road department of Georgia</p>	<p>Design level: Conceptual design Original drawing size: A3(297x420) Code drawing: BD 12/13</p>	<p>Date: december 2017. Scale: 1:1400</p>	<p>ნახაზის დახატვლა: მოდერნიზაციის რეკონსტრუქციის სქემა</p>
<p>Project: Conceptual Design of New bridge crossing over the river Mtkvari at 7th km of access secondary road to Uplistsikhe complex</p>	<p>დაგეგმვა: საპროექტო რეკონსტრუქციის განხორციელების და მოვლისთვის საპროექტო საავტომობილო გზის დაგეგმვა</p>	<p>პროექტი: შიდასახელმწიფოებრივი მნიშვნელობის უფლისციხის კომპლექსთან მისასვლელი ს/გზის მ-7 კმ-ზე მდ. მტკვარზე ახალი ხიდი დაგეგმვის რეკონსტრუქციის კონსტრუქციული პროექტი</p>	<p>პროექტის ტიპი: კონსტრუქციული პროექტი ორგანიზაციის სახელი: შპს "საქსტრანსპორტი" ნახაზის კოდი: BD 12/13</p>



მეთოდოლოგია

1. მდინარის ორივე ნაპირზე ბურჯებთან მისახველელი გზების მოწყობა.
2. მდინარის ორივე ნაპირზე მორიგეობით ჯერ მარჯვენა ნაპირთან, მერე მარცხენა ნაპირთან, ბეტონის ბლოკებით ნახევარკუნძულების შექმნა და მშენებლობის პერიოდში სამშენებლო მოედნების მოწყობა.
3. ბურჯების მშენებლობა ხის ხარჩოების გამოყენებით.
4. სამშენებლო მოედნებზე ხის უჯრედების მოწყობა და მათზე L=21.0მ და L=30.0მ სიგრძის მალის ნაშენის რკინაბეტონის კოჭების დასაწყობება.
5. L=21.0მ და L=30.0მ სიგრძის რკინაბეტონის კოჭების მონტაჟი, ორი 60ტ ტვირთამწოდის აწვით, საყრდენ ნაწილებზე და მათი გამოთლიანება.
6. მოაჯირებისა და ზღუდარების მოწყობა ხიდზე.
7. ხიდის შეუღლება გზასთან და ნახევარკუნძულის დემონტაჟი.

<p>Client: Ministry of Regional Development and Infrastructure of Georgia Road department of Georgia</p>	<p>Design level: Conceptual design Original drawing size: A3(297x420) Code drawing: BD 13/13</p>	<p>Date: december 2017. Scale: 1:800</p>	<p>დაამუშავა: საქართველოს რეგიონული განვითარებისა და ინფრასტრუქტურის სამინისტროს საავტომობილო გზების დეპარტამენტი</p> <p>პროექტი: შიდასახელმწიფოებრივი მნიშვნელობის უფლისციხის კომპლექსთან მისასვლელი ს/ზის მ-7 კმ-ზე მდ. მტკვარზე ახალი სახიდი გადასასვლელის მშენებლობის კონცეპტუალური პროექტი</p> <p>ნახაზის დასახელება: მშენებლობის ორგანიზაცია</p>
<p>Project: Conceptual Design of New bridge crossing over the river Mtkvari at 7th km of access secondary road to Uplistsikhe complex</p>			<p>პროექტის ტიპი: კონცეპტუალური პროექტი ორგანიზაციის სახელი: შპს "საქინფრასტრუქტურა" ნახაზის კოდი: BD 13/13</p> <p>თარიღი: დეკემბერი 2017. მასშტაბი: 1:800</p>

დაწვევის თარიღი: 19-07-2017	დამცავი მილის დიამეტრი (მმ): 0.0-4.0 146	ჭაბურღილი №: 1
დასრულების თარიღი: 19-07-2017		
ბურღვის მეთოდი: სვეტური შემსრულებელი: გეოტექსერვისი	ჭაბურღილის დიამეტრი (მმ): 0.0-4.0 146 4.0-6.0 127 6.0-9.0 108	გრძელი: 435368 განედი: 4646086 სიმაღლე ზღვის დონიდან: 555.0
საბურღი დანადგარი: УРБ - 2А2		
მბურღავი: ზ. ქაშიაშვილი		

დაწვევის თარიღი: 20-07-2017	დამცავი მილის დიამეტრი (მმ): 0.0-4.0 146	ჭაბურღილი №: 2
დასრულების თარიღი: 20-07-2017		
ბურღვის მეთოდი: სვეტური შემსრულებელი: გეოტექსერვისი	ჭაბურღილის დიამეტრი (მმ): 0.0-4.0 146 4.0-6.0 127 6.0-12.5 108	გრძელი: 435437 განედი: 4646002 სიმაღლე ზღვის დონიდან: 558.0
საბურღი დანადგარი: УРБ - 2А2		
მბურღავი: ზ. ქაშიაშვილი		

ჭაბურღილის სიღრმე (მ)	ნიმუში					შრის საგების სიღრმე (მ)	ლითოლოგიური სიმბოლო
	აღების სიღრმე (მ)	ტიპი	ნიმუშის ნომერი	სგე №	SPT		
0						მიწის ზედაპირი	0.0
0.2-0.4	U	1	1	19-20-24	თიხაქვიშა, ყავისფერი-მონაცრისფრო, პლასტიკური, ქვიშის შუაშრეებით და ლინზებით	1.8	
1.9-2.2	D	2	2	24-25-25	კენჭნარი კაჭარის ჩანართებით, ღია ყავისფერი ქვიშის შემავსებლით 5-10%-დე.	1.8	
3.5-3.7	U	3	4	>25	გამოფიტული და დანაპრალიანებული თხელ და საშუალო შრეებრივი ქვიშაქვების (80-90%) და თხელშრეებრივი და ფურცლოვანი არგილიტების მორიგეობა	3.5	
6.2-6.4	U	4	5		სუსტად გამოფიტული და სუსტად დანაპრალიანებული თხელ და საშუალო შრეებრივი ქვიშაქვების (80-90%) და თხელშრეებრივი და ფურცლოვანი არგილიტების მორიგეობა	4.8	
8.2-8.4	U	5				9.0	

ჭაბურღილის სიღრმე (მ)	ნიმუში					შრის საგების სიღრმე (მ)	ლითოლოგიური სიმბოლო
	აღების სიღრმე (მ)	ტიპი	ნიმუშის ნომერი	სგე №	SPT		
0						მიწის ზედაპირი	0.0
0.3-0.5	D	1		20-22-24	კენჭნარი კაჭარის ჩანართებით, ღია ყავისფერი ქვიშის შემავსებლით 5-10%-დე.		
1.7-2.0	D	2	2	22-24-25		3.0	
4.2-4.5	U	3	3	22-21-20		5.5	
6.8-7.1	U	4	4	>25	გამოფიტული და დანაპრალიანებული თხელ და საშუალო შრეებრივი ქვიშაქვების (80-90%) და თხელშრეებრივი და ფურცლოვანი არგილიტების მორიგეობა	5.5	
8.2-8.4	U	5		>25		8.7	
9.4-9.7	U	6	5		სუსტად გამოფიტული და სუსტად დანაპრალიანებული თხელ და საშუალო შრეებრივი ქვიშაქვების (80-90%) და თხელშრეებრივი და ფურცლოვანი არგილიტების მორიგეობა		
10.8-11.2	U	7					
12.0-12.4	U	8				12.5	

შენიშვნები:	ჭაბურღილში გრუნტის წყლის დონე (მ): 1.8	შემსრულებელი: ზ. ლაღანიძე
მტკვრის მარცხენა ნაპირი	პროექტის დასახელება:	ნახაზი № 2.1
გეოტექსერვისი	ახალი სახიდე გადასახელების მშენებლობა მდ. მტკვარზე უფლისციხის კომპლექსის გზის მე-7 კილომეტრზე	ფურცელი №: 1

შენიშვნები:	ჭაბურღილში გრუნტის წყლის დონე (მ): 5.5	შემსრულებელი: ზ. ლაღანიძე
მტკვრის მარჯვენა ნაპირი	პროექტის დასახელება:	ნახაზი № 2.2
გეოტექსერვისი	ახალი სახიდე გადასახელების მშენებლობა მდ. მტკვარზე უფლისციხის კომპლექსის გზის მე-7 კილომეტრზე	ფურცელი №: 1

Client: Ministry of Regional Development and Infrastructure of Georgia Road department of Georgia	Design level: Conceptual design	Date: december 2017.	დამკვეთი: საქართველოს რეგიონული განვითარებისა და ინფრასტრუქტურის სამინისტროს საავტომობილო გზების დეპარტამენტი	ნახაზის დასახელება: გეოლოგიური მონაცემები - 1
Project: Conceptual Design of New bridge crossing over the river Mtkvari at 7th km of access secondary road to Uplistsikhe complex	Original drawing size: A3(297x420)	Scale: 1:100	პროექტი: შიდასახელმწიფოებრივი მნიშვნელობის უფლისციხის კომპლექსთან მისასვლელი ს/ზის მე-7 კმ-ზე მდ. მტკვარზე ახალი სახიდე გადასახელების მშენებლობის კონცეპტუალური პროექტი	თარიღი: დეკემბერი 2017.
	Code drawing: GEO 001		ნახაზის კოდი: GEO 001	მასშტაბი: 1:100

გრუნტების საანგარიშო მაჩვენებლები ცხრილი 6.1

გრუნტის კატეგორია და მუშავების მიხედვით (CHnII-IV-5-85)	გრუნტის კატეგორია ბურღვა-ავეთქების მიხედვით (CHnII-IV-2-82)	გრუნტის კატეგორია სეისმურობის მიხედვით (პნ 01.01-91)	დროებითი ქანობი			ბუნებრივი ტენიანობა W, %	მინერალური ნაწილის სიმკვრივე $\rho_{\text{სმპ}}$	ბუნებრივი სიმკვრივე $\rho_{\text{სმპ}}$	დეფორმაციის მოდული წყალგაჯერებული E_0 მპა	შინაგანი ხახუნის კუთხე, წყალგაჯერებული, φ^0	შეჭიდულობა, წყალგაჯერებული, C კპა	წინააღმდეგობა ერთღერძა კუმშვაზე, წყალგაჯერებული Rc მპა	პირობითი საანგარიშო წინააღმდეგობა, R_0 , კპა
			1.5 მ	3.0 მ	5.0 მ								
34ბ-II	-	III	1:0.25	1:0.5	1:0.75	21.5	2.70	1.69	6.0	22	20	-	150
6გ-V	-	II	1:0.67	1:1	1:1	11.8	2.65	-	55.0	12	45	-	450
28ა-V	29ა-V	II	1:0.2	1:0.25	1:0.5	12.8	2.71	1.98	-	-	-	1.47	-
28ბ-VI	29ბ-VI	II	1:0	1:0	1:0.2	6.5	2.72	2.18	-	-	-	3.02	-
28გ-VII	29გ-VIII	II	1:0	1:0	1:0	2.8	2.72	2.47	-	-	-	8.90	-

Client: Ministry of Regional Development and Infrastructure of Georgia
Road department of Georgia

Project: Conceptual Design of New bridge crossing over the river Mtkvari at 7th km of access secondary road to Uplistsikhe complex

Design level: Conceptual design
Original drawing size: A3(297x420)
Code drawing: GEO 002

Date: december 2017.
Scale: 1:100

დამკვეთი: საქართველოს რეგიონული განვითარებისა და ინფრასტრუქტურის სამინისტროს საავტომობილო გზების დეპარტამენტი

პროექტი: შიდასახელმწიფოებრივი მნიშვნელობის უფლისციხის კომპლექსთან მისასვლელი ს/ზის მ-7 კმ-ზე მდ. მტკვარზე ახალი სახიფათო გადასასვლელის მშენებლობის კონცეპტუალური პროექტი

ნახაზის დასახელება: გეოლოგიური მონაცემები - 2

პროექტის ტიპი: კონცეპტუალური პროექტი
ორგანიზაციის სახელი: A3(297x420)
ნახაზის კოდი: GEO 002

თარიღი: დეკემბერი 2017.
მასშტაბი: 1:1