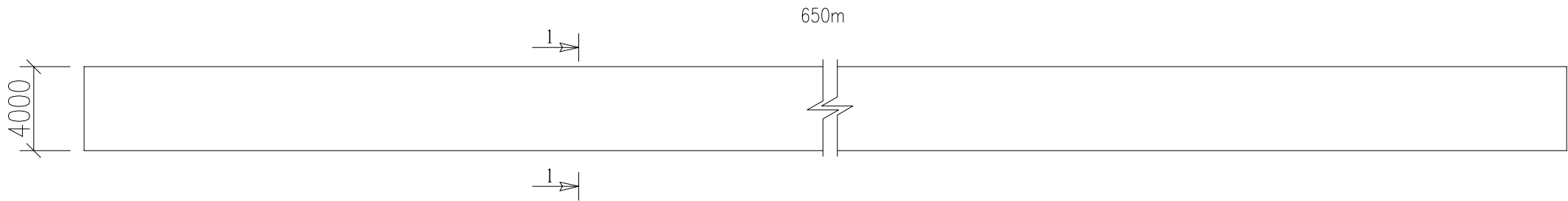
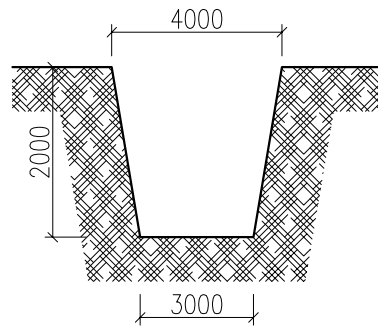


სანიაღვრე არხის სქემატური ნახაზი



ჭრილი 1-1



დირექტორი	მ. შანაზაძე			სტადია	ფურც.	ფუბი
				მპ		
				შპს „ბანახლება“		