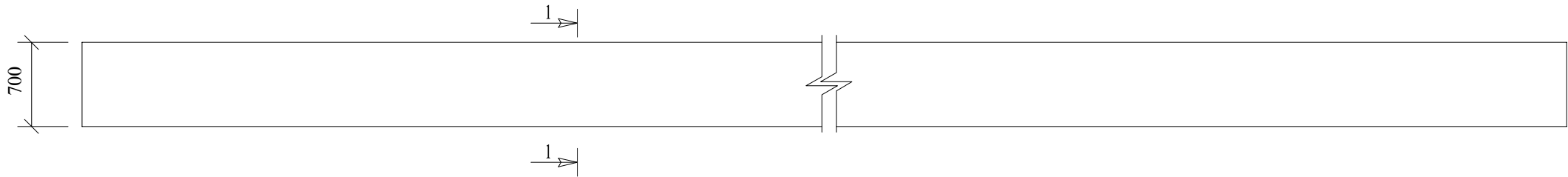
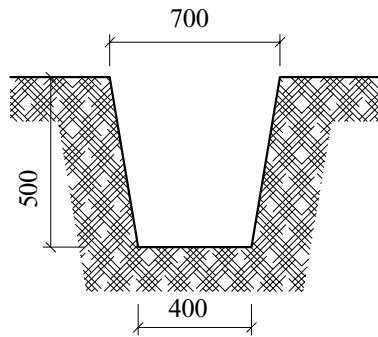


სანიავრო არხის სქემატური ნახაზი



ჭრილი 1-1



საკრებულოს მიმდებარედ არხის გაჭრა

დირექტორი	მ. გვაზაშვილი		სტადია	ფურც.	ფუბი
			მპ		
			შპს „ბანახლევა“		