



ახალციხის მუნიციპალიტეტის ქ. ახალციხეში ილია მართლის ქ. №10-ში მდებარე საცხოვრებელი სახლის სახურავის სარეაბილიტაციო სამუშაოების პროექტი

თბილისი 2018 წელი

არქიტექტურული ნაწილი

დამკვეთი:

ახალციხის მუნიციპალიტეტი

საკრძელო ორგანიზაცია:

შპს "PC Group"

განმარტებითი ბარათი

ობიექტის დასახელება: ახალციხის მუნიციპალიტეტის ქ. ახალციხეში ილია მართლის #20-ში მდებარე საცხოვრებელი სახლის სახურავის სარეზილიტაციო სამუშაოები.

წინამდებარე სამშენებლო ობიექტის საპროექტო-სახარჯთაღრიცხვო დოკუმენტაცია მომზადებულია შპს „PC Group“-ის მიერ ახალციხის მუნიციპალიტეტის დაკვეთის საფუძველზე და შედგენილია საქართველოში მოქმედი „შემფასებელთა კავშირის“ ფასების მიედვით.

ობიექტის ზოგადი დახასიათება: საპროექტო ობიექტი წარმოადგენს ორ სართულიან შენობას, რომლის სახურავი მოწყობილია აზბოცემენტის ფილებით, რომლებიც ამორტიზირებულია, დაზიანებულია საბუხრეები, ასევე ატმოსფერული ნალექების შედეგად დაზიანებულია ხის კონსტრუქციები (ნაწილი მოლარტყვა და ნიბნივები).


შესასრულებელი სამუშაოები: განხორციელებელია აზბოცემენტის სახურავის სრული დემონტაჟი, ასევე ნაწილობრივ დაზიანებული მოლარტყვის და დგარების დემონტაჟი. მოსაწყობია მოლარტყვა ჩამატებით (პროექტის მიხედვით) არსებული ფიცრის (კოჭის) შესაბამისი ზომებით ბიჯი 60 სმ და ნივნივები, სახურავი შენობის პერიმეტრზე უნდა დაიფაროს მოთუთიებული ფურცლოვანი თუნუქით წოლილა წყალშემკრები ღარის მოსაწყობად, ხოლო სახურავის დანარჩენი ნაწილი მოთუთიებული გოფირებული თუნუქით, კეხი, ენდაო და საბუხრეები უნდა შეიფუთოს მოთუთიებული თუნუქით, ასევე უნდა მოეწყოს წყალსაწრეტი ძაბრები, წყალსაწრეტი მილები და მუხლები.

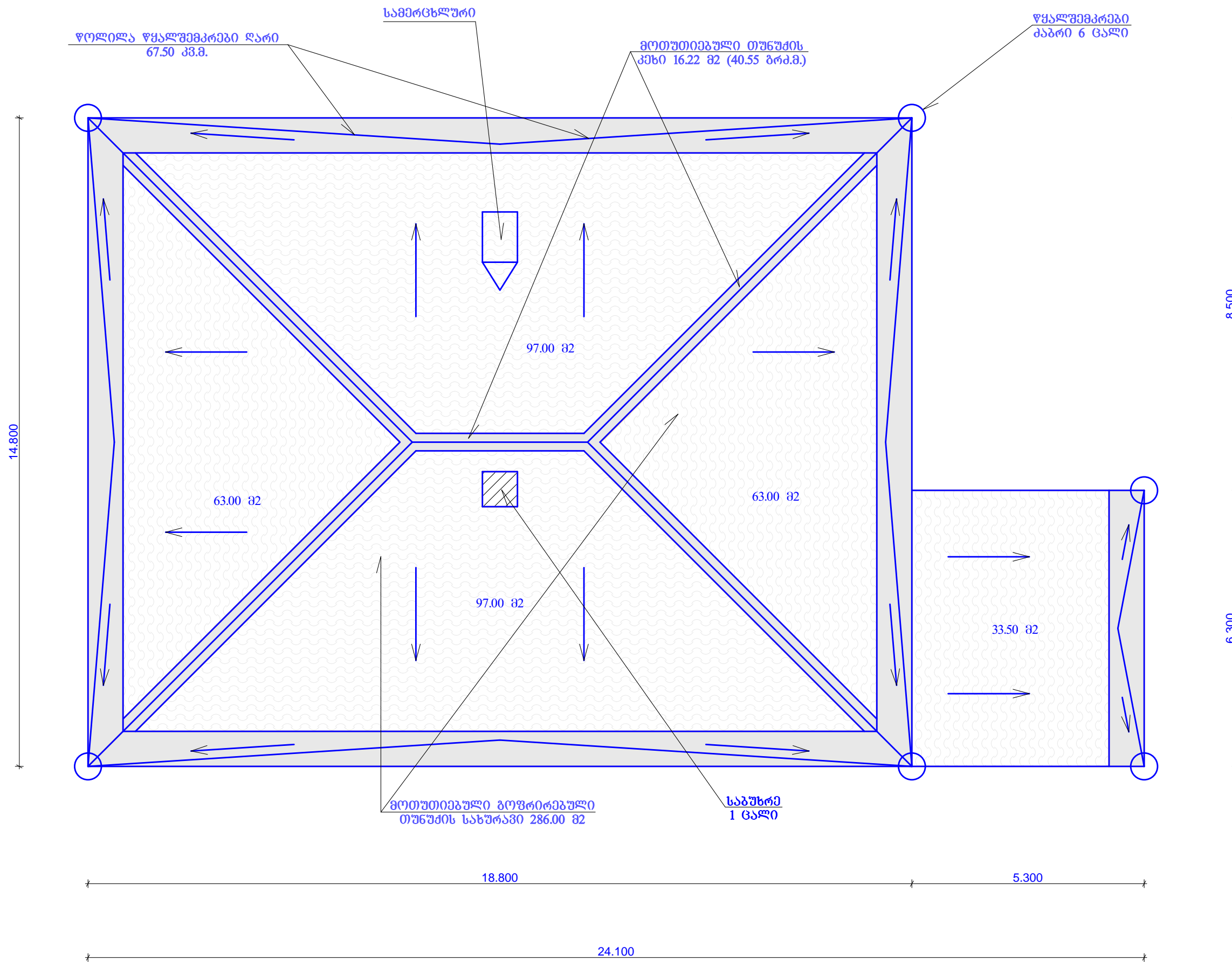
გადახურვის სამუშაოები უნდა განხორციელდეს მოწოდებული დეფექტური აქტის, კვანძების და სპეციფიკაციის შესაბამისად.

- 1.სამშენებლო სამუშაოების განხორციელებისას სავალდებულოა უსაფრთხოების წესების დაცვა.
- 2.პროფილირებული და გალვანიზირებული თუნუქის სისქე უნდა იყოს სისქით არა ნაკლებ 0,45მმ-სა
- 3.მასალები ფერები და თუნუქის სისქე აუცილებელია შეთანხმდეს დამკვეთთან.
- 4.შესრულებული სამუშაოები უნდა შეესაბამებოდეს საქართველოში მოქმედ სამშენებლო ნორმებს და წესებს.

არსებული სიტუაციის ამსახველი ფოტომასალა



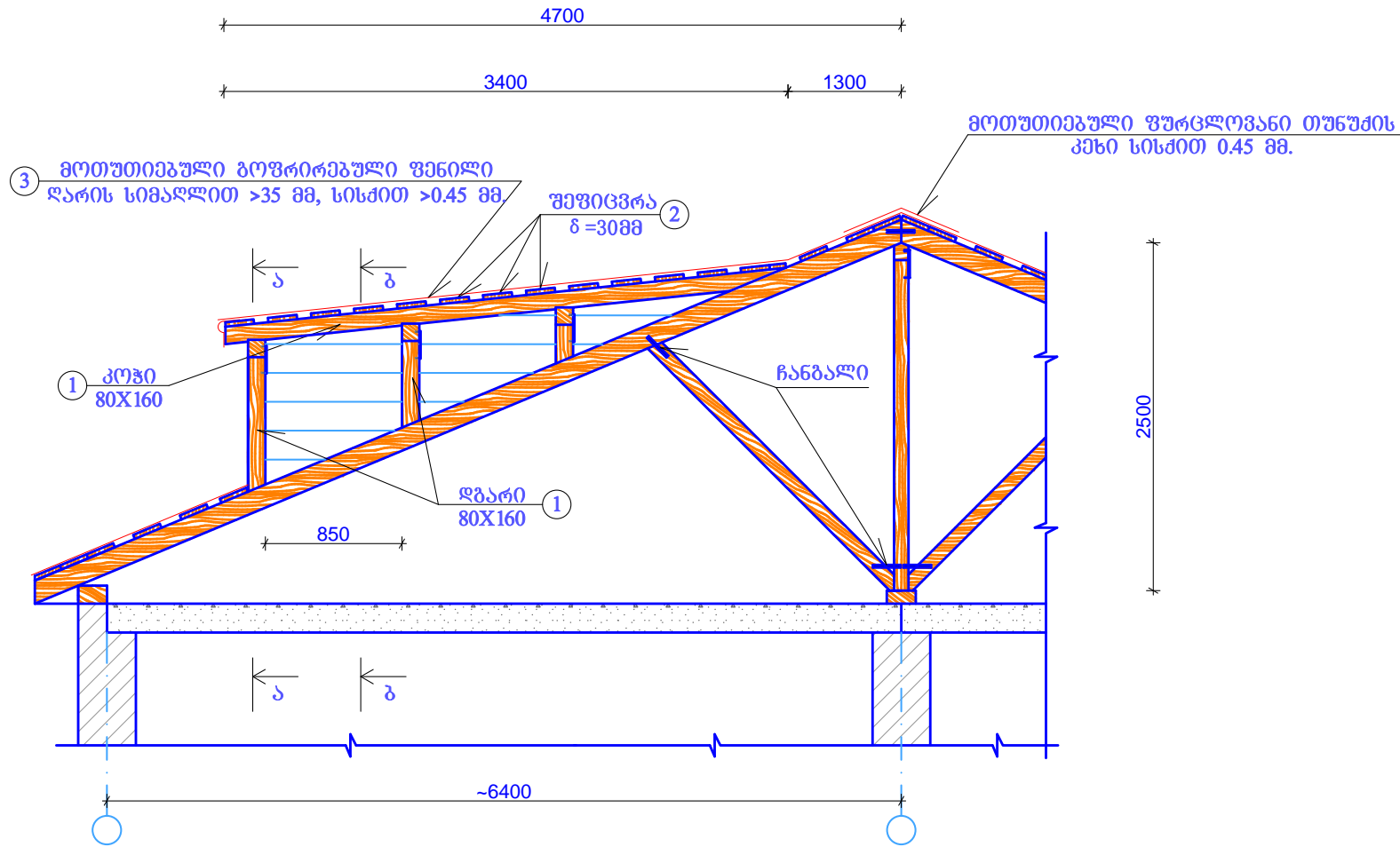
ფორმატი A-3	თბილისი 2018	
ემსიფიკაცია		
პირობითი ნიშნები		
დამკვეთი	ახალციხის მუნიციპალიტეტის მერია	
შეთანხმებულია დამკვეთთან	ხელმოწერა	
პროექტის სახელწოდება		
ძ. ახალციხეში ილია მართლის ქუჩა №20-ში მდებარე საცხოვრებელი სახლის სახურავის რეაბილიტაციის პროექტი		
არსებული სიტუაცია		
		შპს "PC Group"
<p>თბილისი ტ.593 47 17 47 E-mail PC.group@yahoo.com</p>		
თანამდებობა	სახელი გვარი	ხელმოწერა
არქიტექტ.		
თარიღი		
მასშტაბი		
ფურცელი	1	



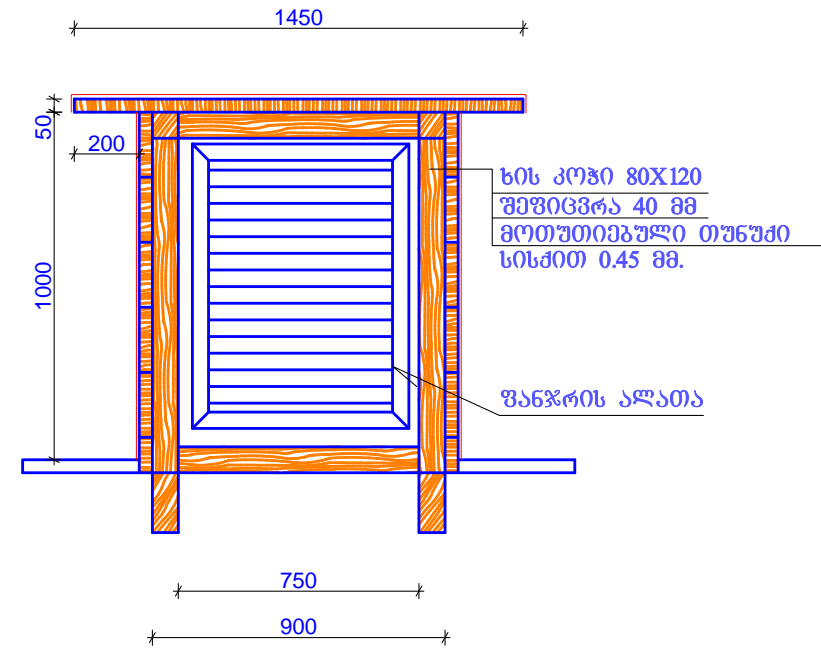
- შენიშვნა:
- სახურავის ფერი ღაჯუსტდენ ღამკვეთთან
 - საბუხრეების შეფუთვა 5.00 მ2
 - ხის კოჭი 80X160 0.38 მ3 (5 ცალი L=6მ.)

ფორმატი A-3	თბილისი 2018
ემსიპლიკაცია	
პროექტი ნიშნები	
	მრთუთიეზული ბოჭრიბეზული თუნუქის სახურავი
	მრთუთიეზული ფორცლოვანი თუნუქის სახურავი
	მრთუთიეზული ფორცლოვანი თუნუქის კეხი
	საბუხრე
	წყალშემკრები კაბრი
ღამკვეთი	ახალციხის მუნიციპალიტეტის მერია
შეთანხმებულია ღამკვეთთან	ხელმოწერა
პროექტის სახელწოდება	
ძ. ახალციხეში ილია მართლის ქუჩა №20-ში მდებარე საცხოვრებელი სახლის სახურავის რეაბილიტაციის პროექტი	
სახურავის გეგმა	
შპს "PC Group"	
ძ.თბილისი ტ.593 47 17 47 E-mail PC.group@yahoo.com	
თანამდებობა	სახელი გვარი
არქიტექტ.	ხელმოწერა
თარიღი	
მასშტაბი	1:100
ფურცელი	

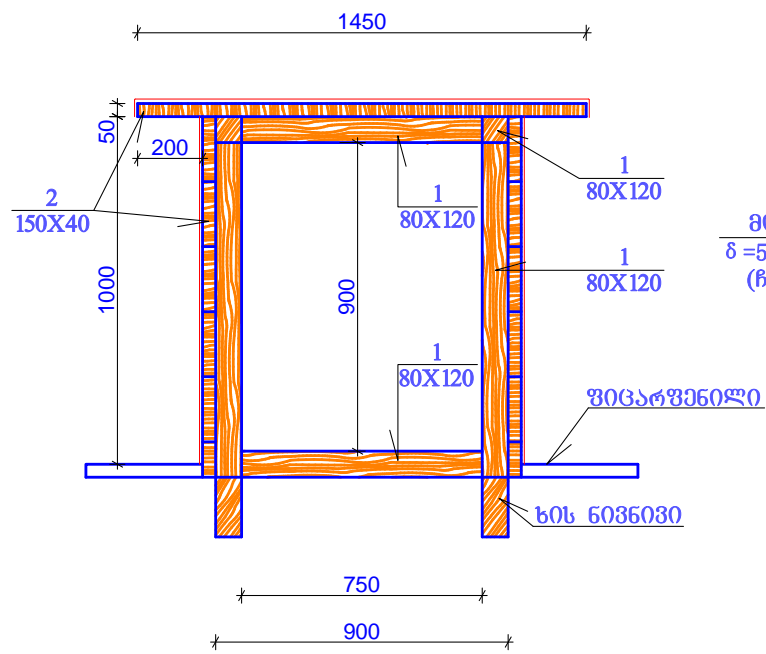
სამშენებლის მოწყობის ტიპური კვანძი



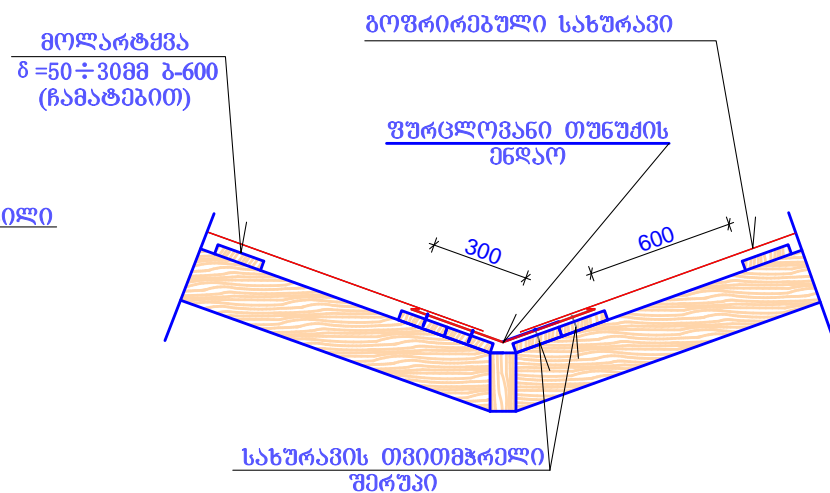
ჭრილი ა-ა



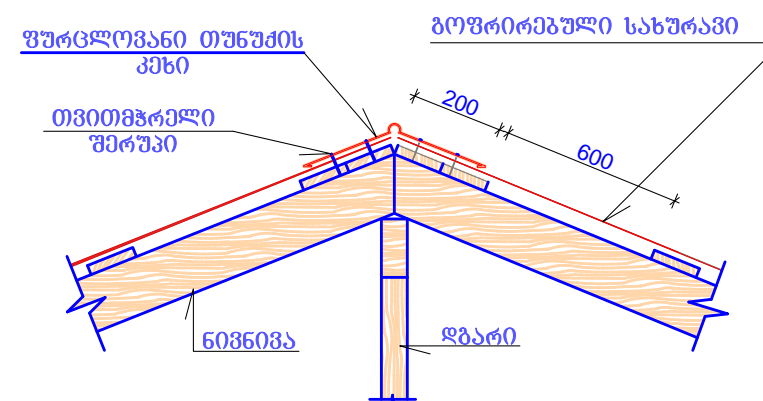
ჭრილი ბ-ბ



ენღაოს მოწყობის ტიპური კვანძი




კეხის მოწყობის ტიპური კვანძი



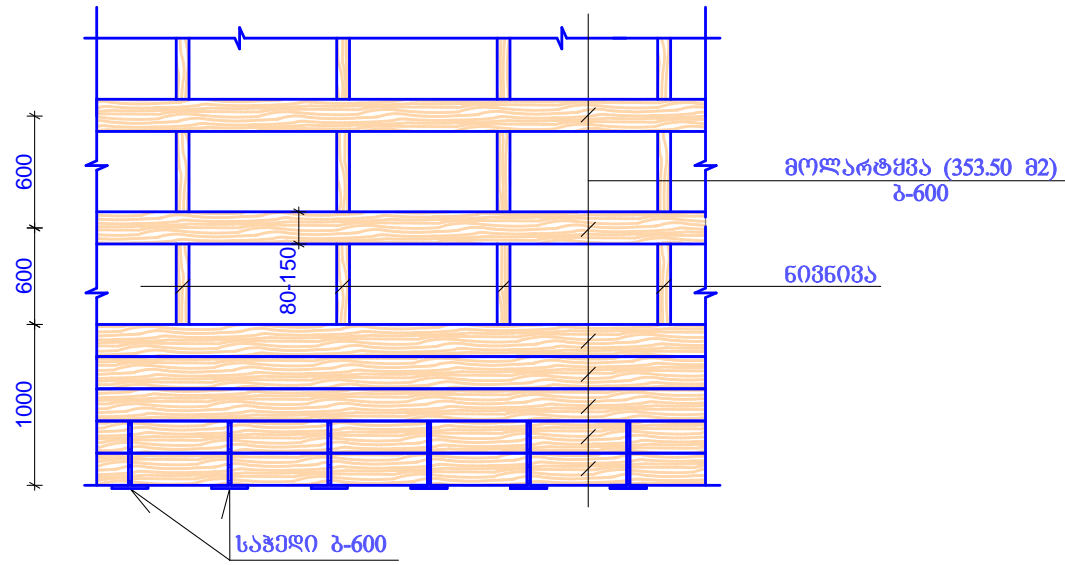
პოზ.	დასახელება	ბრძ.მ.	რ-ბა	წონა კგ.
1	ხის კოჭი 80X120	83	—	0.12
2	შეფიცვრა 30X200	83	—	0.084
3	თუნუპი	82	—	3.25

შენიშვნა:
1. სამშენებლის და ფანჯრის ზომები დაზუსტდეს ალბილზე

ფორმატი A-3	თბილისი 2018
ემსიპლიკაცია	
პრობითი ნიშნები	
დამკვეთი	ახალციხის მუნიციპალიტეტის მერია
შეთანხმებულია დამკვეთთან	ხელმოწერა
პროექტის სახელწოდება	
მ. ახალციხეში ილია მართლის ქუჩა №20-ში მდებარე საცხოვრებელი სახლის სახურავის რეაბილიტაციის პროექტი	
კვანძები	
 შპს "PC Group"	
მ.თბილისი ტ.593 47 17 47 E-mail PC.group@yahoo.com	
თანამდებობა	სახელი გვარი
არქიტექტ.	ხელმოწერა
თარიღი	
მასშტაბი	
ფურცელი	3

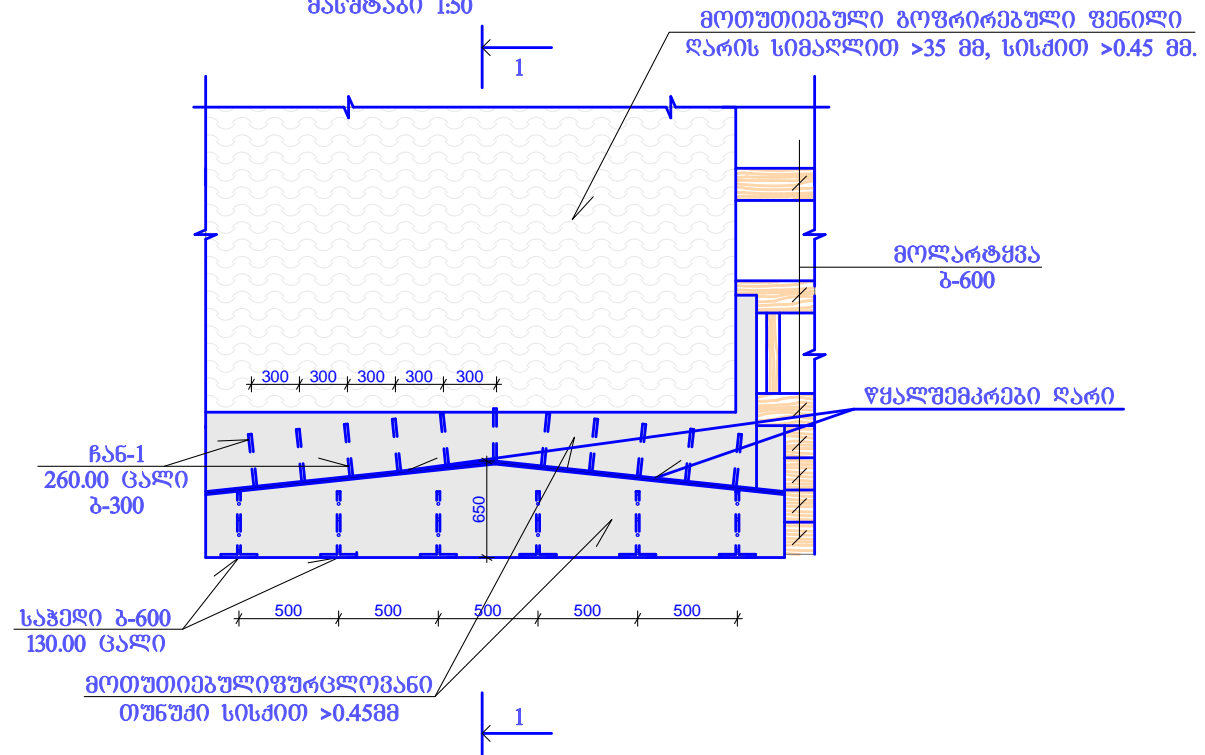
მოლარტყვის ტიპური კვანძი

მასშტაბი 1:50



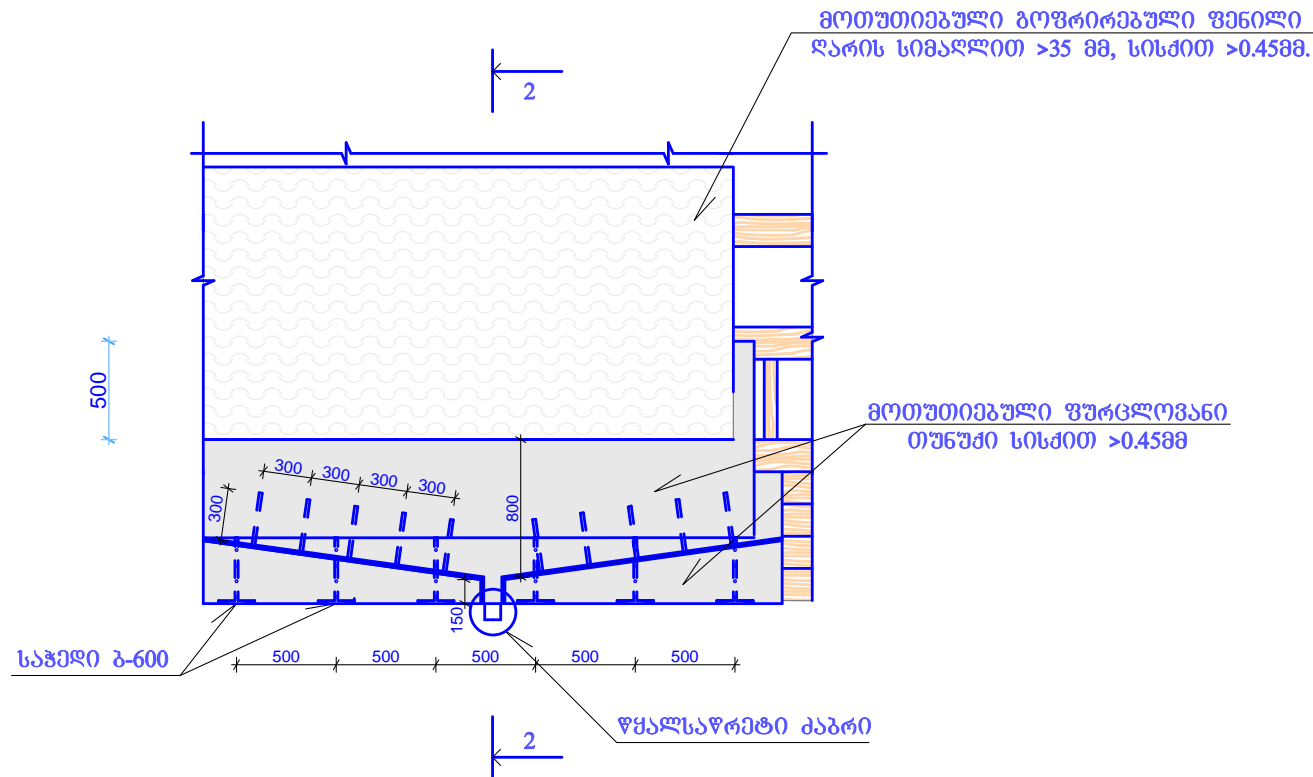
წყალუმეპრები ღარის მოწყობის ტიპური კვანძი

მასშტაბი 1:50

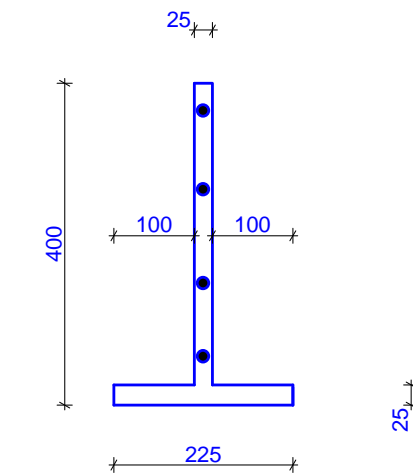


წყალუმეპრები ღარის მოწყობის ტიპური კვანძი

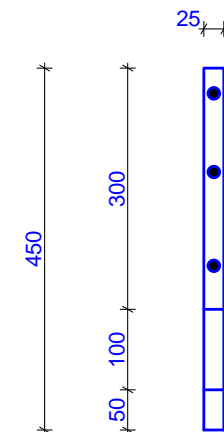
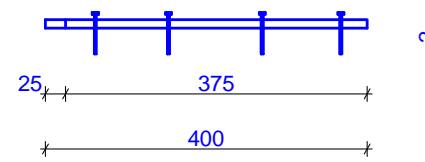
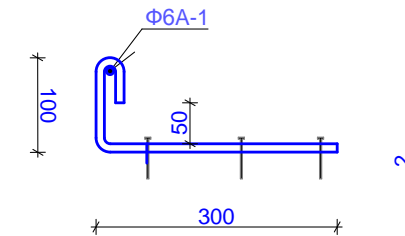
მასშტაბი 1:50



საჭიმი საჭ-1 (130 ცალი) მ 1:10



ჩანბალი ჩან-1 (260 ცალი) მ 1:10



შენიშვნა:

1. სახურავის ფერი დაზუსტდეს დამკვეთთან

ფორმატი	თბილისი 2018
A-3	

ექსპლიკაცია

პირობითი ნიშნები

დამკვეთი	ახალციხის მუნიციპალიტეტის მერია
----------	---------------------------------

შეთანხმებულია დამკვეთთან	ხელმოწერა
--------------------------	-----------

პროექტის სახელწოდება

ქ. ახალციხეში ილია მართლის ქუჩა №20-ში მდებარე საცხოვრებელი სახლის სახურავის რეაბილიტაციის პროექტი

კვანძები



შპს "PC Group"

მთბილისი

ტ. 593 47 17 47 E-mail PC.group@yahoo.com

თანამდებობა	სახელი გვარი	ხელმოწერა
-------------	--------------	-----------

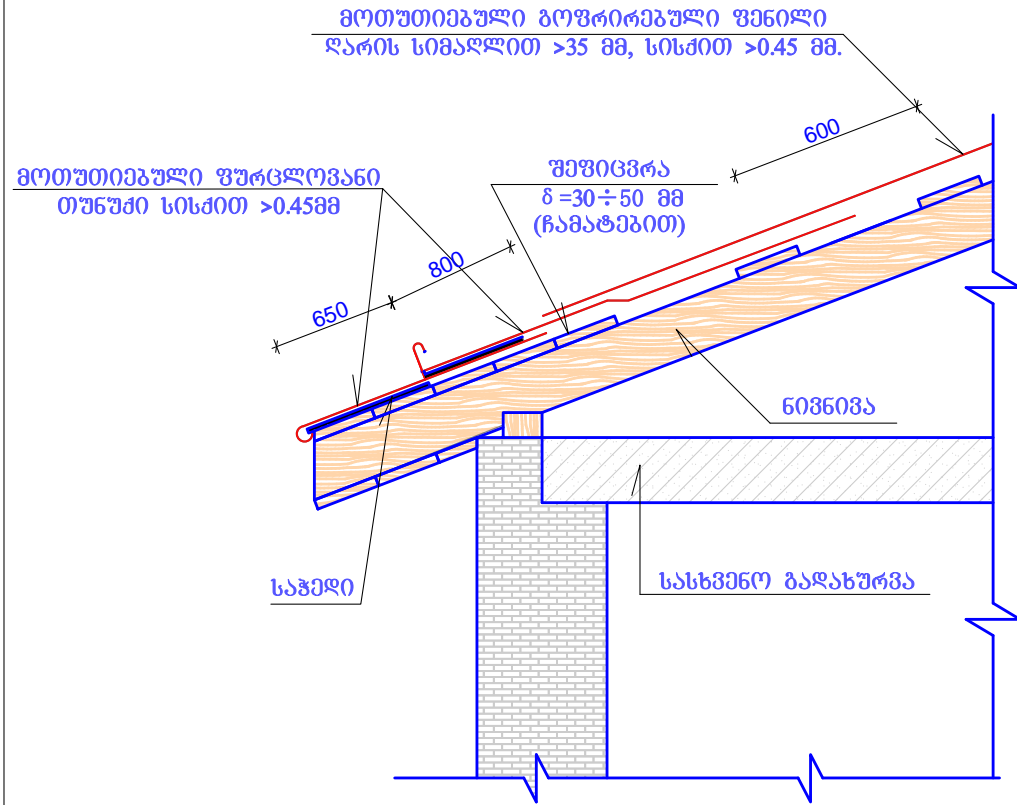
არქიტექტ.	
-----------	--

თარიღი	
--------	--

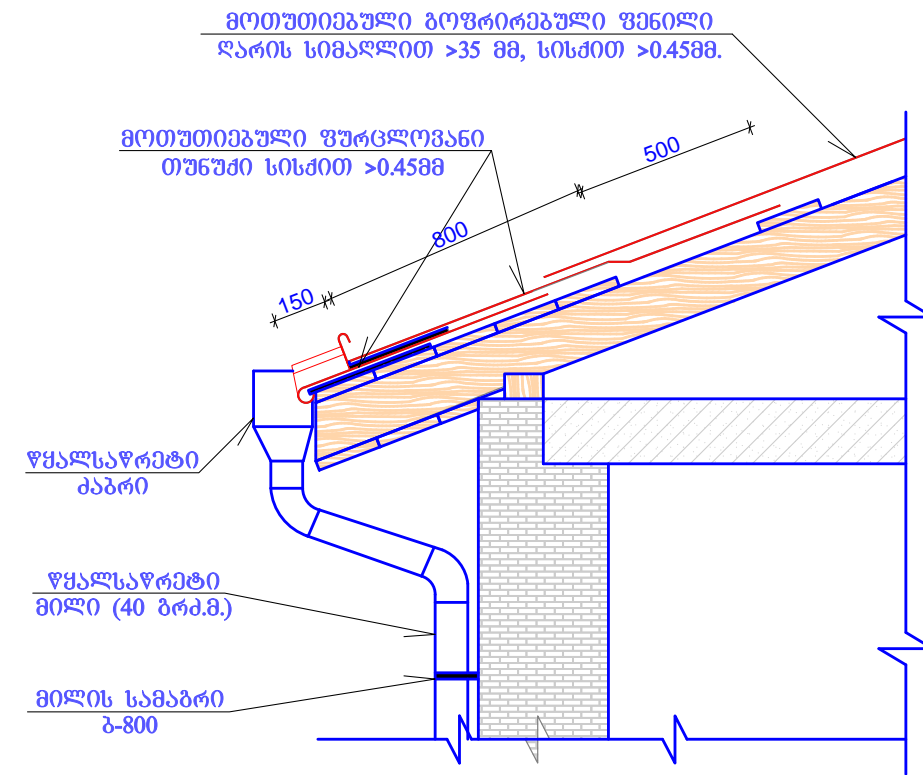
მასშტაბი	
----------	--

ფურცელი	4
---------	---

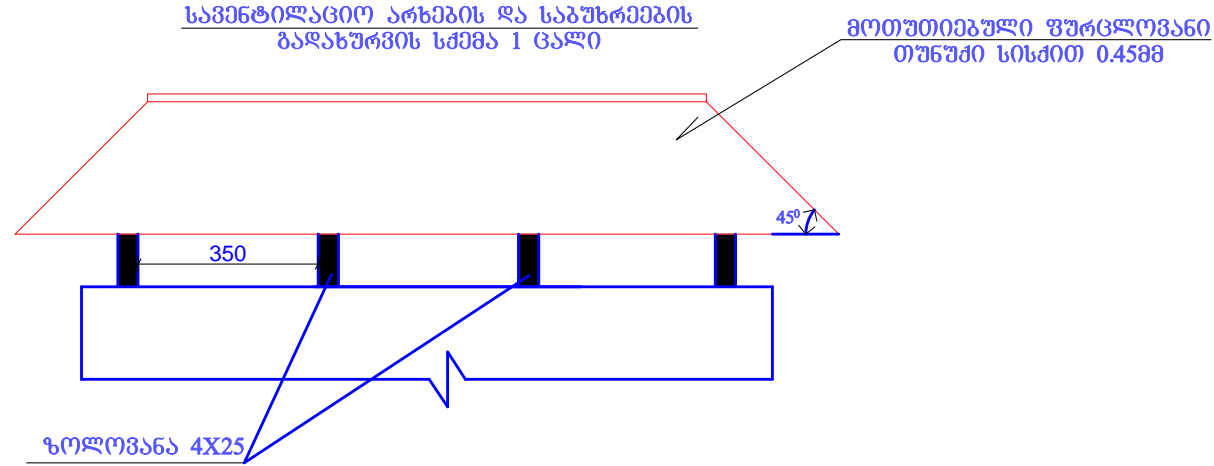
ჭრილი 1-1
მ 1:25



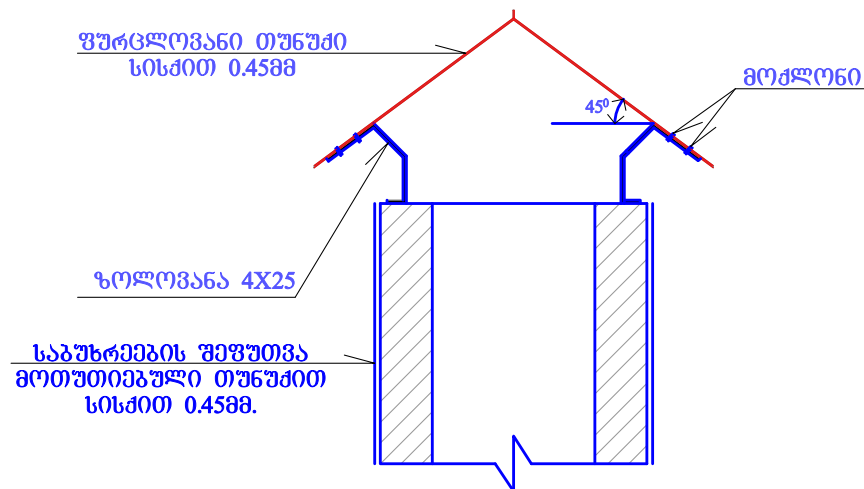
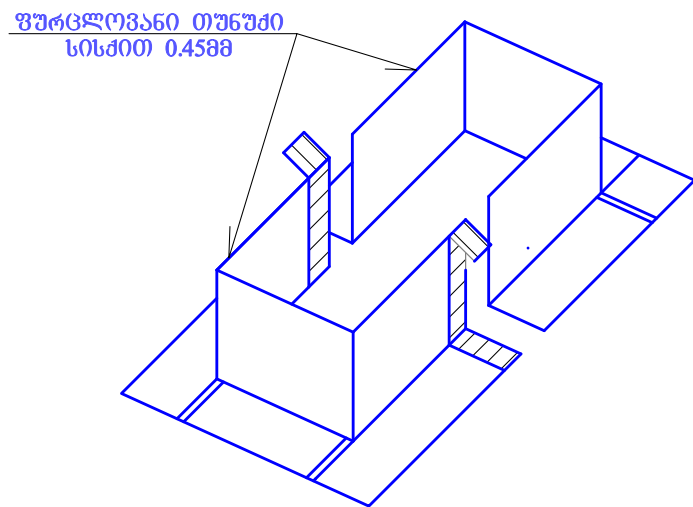
ჭრილი 2-2
მ 1:25




სამენტილაციო არხების და საბუხრების გაღახურვის სქემა I ცალი



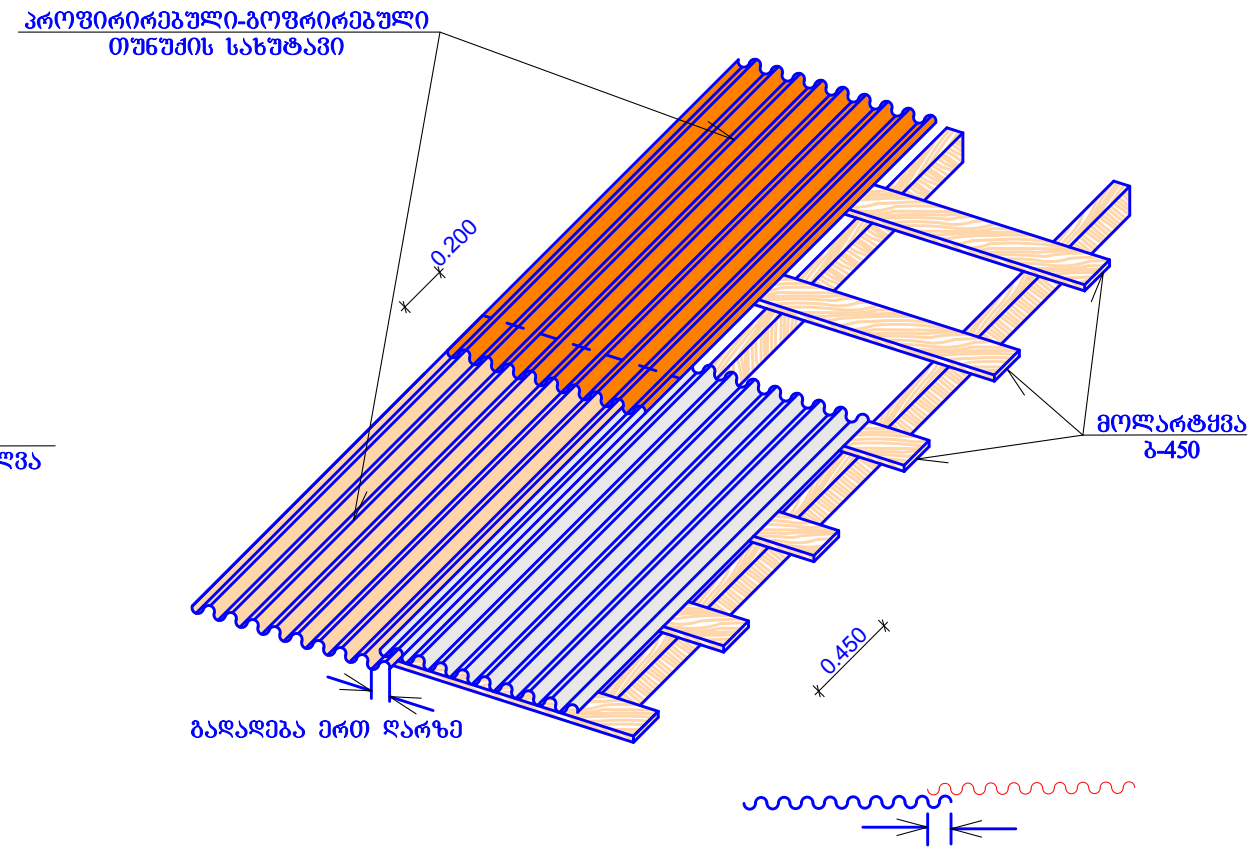
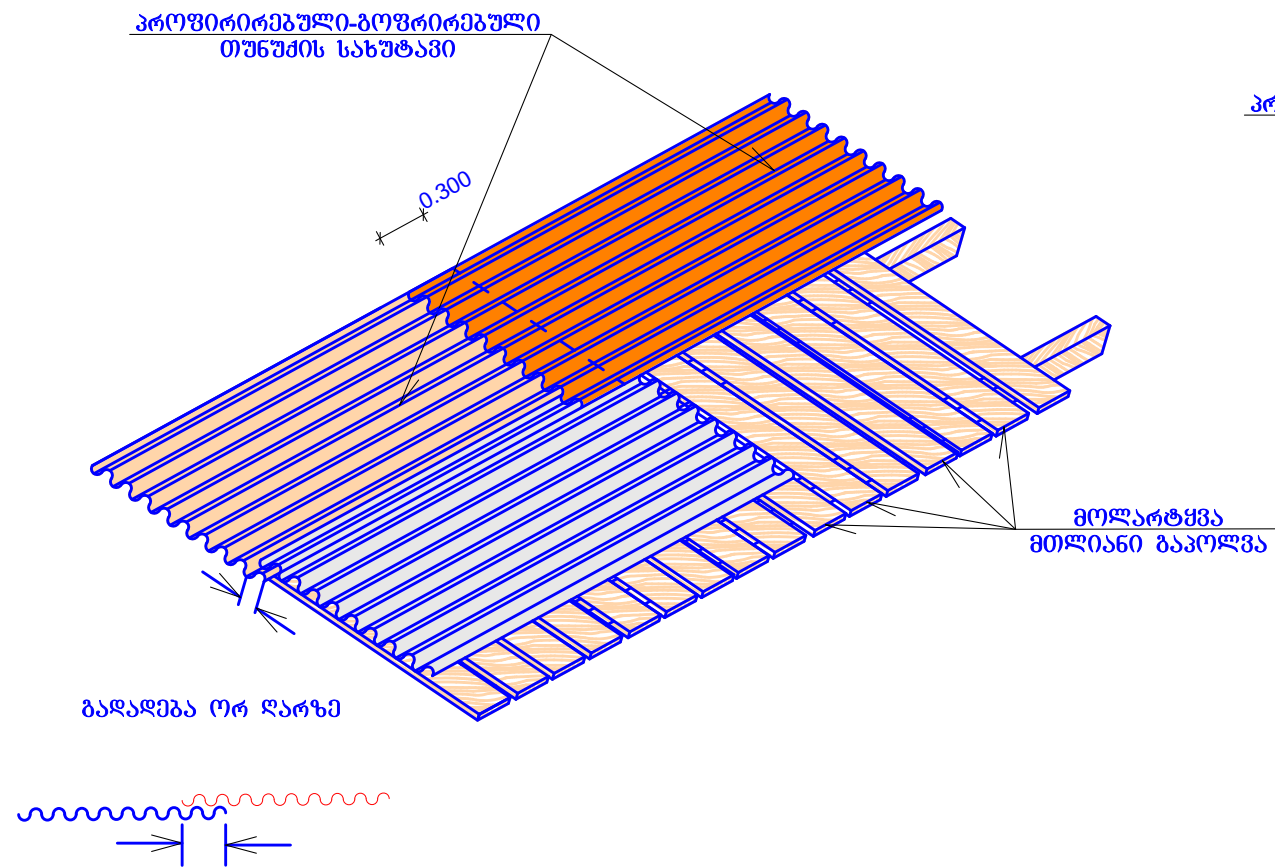
ფურცლოვანი თუნუქით საბუხრების შეფუთვის სქემა I ცალი



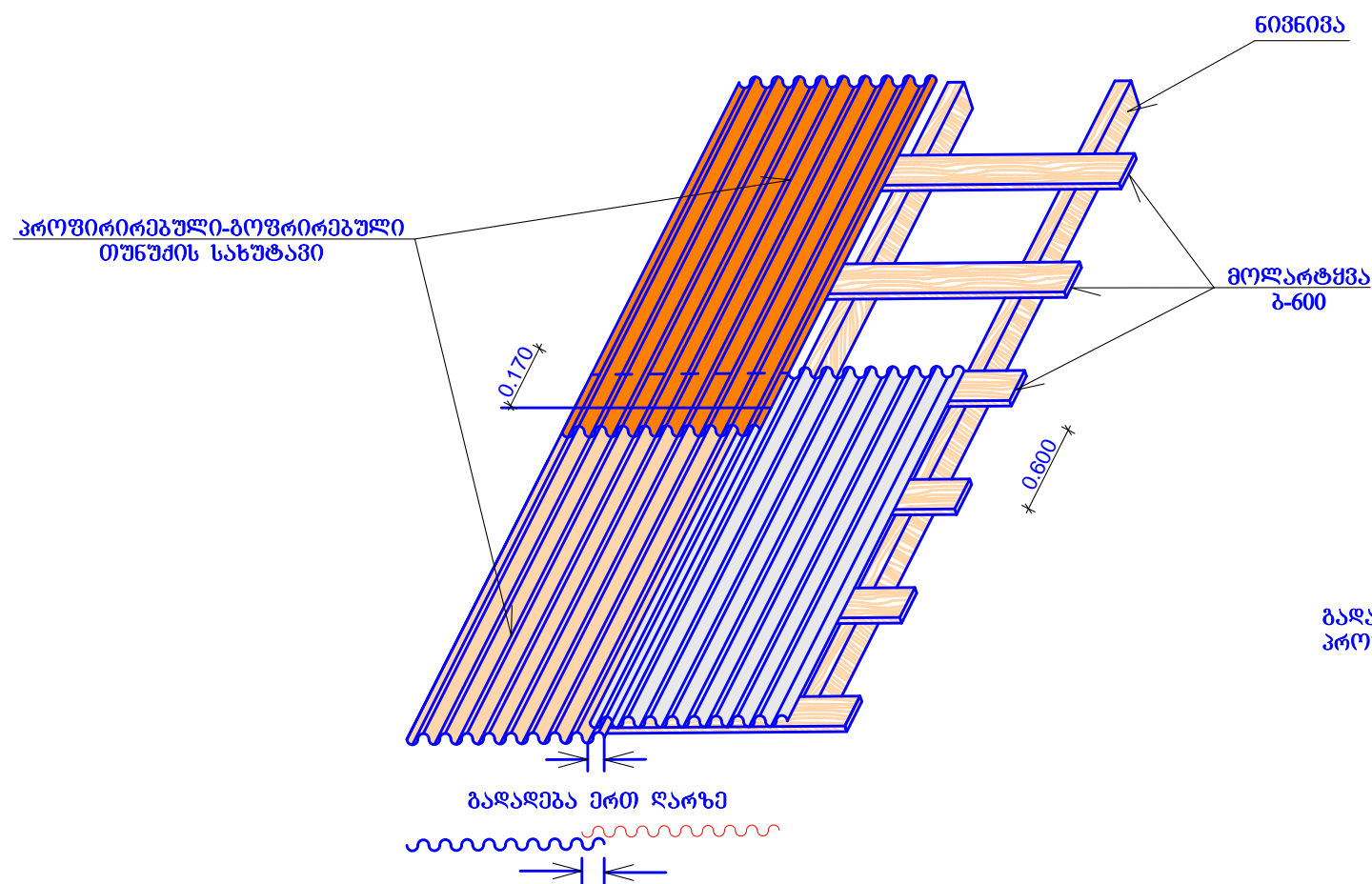
ფორმატი A-3	თბილისი 2018
ემსიპლიკაცია	
პრობითი ნიშნები	
ღამკვეთი	ახალციხის მუნიციპალიტეტის მერია
შეთანხმებულია ღამკვეთთან	ხელმოწერა
პროექტის სახელწოდება	
ძ. ახალციხეში ილია მართლის ქუჩა №20-ში გღეგარე საცხოვრებელი სახლის სახურავის რეაბილიტაციის პროექტი	
კვანძები	
 შპს "PC Group"	
ძ.თბილისი ტ.593 47 17 47 E-mail PC.group@yahoo.com	
თანამდებობა	სახელი გვარი
არქიტექტ.	ხელმოწერა
თარიღი	
მასშტაბი	
ფურცელი	5

ღახრის კუთხე 5-10 გრადუსი

ღახრის კუთხე 10-15 გრადუსი



ღახრის კუთხე 15 გრადუსზე მეტი



შენიშვნა

გადაღების კვანძის გამოყენება მიზანშეწონილია როგორც პროფირირებული ასევე გოფირებული თუნუქისთვის.

ემსიპლიკაცია

პირობითი ნიშნები

დამკვეთი	ახალციხის მუნიციპალიტეტის მერია
შეთანხმებულია დამკვეთთან	ხელმოწერა

პროექტის სახელწოდება

პროფირირებული და გოფირებული თუნუქის გადაღების კვანძი

კვანძები



შპს "PC Group"

ქ.თბილისი

ტ.593 47 17 47 E-mail PC.group@yahoo.com

თანამდებობა	სახელი გვარი	ხელმოწერა
არქიტექტ.		
თარიღი		
მასშტაბი		
ფურცელი	6	

მოცულობათა უწყისი

#	შიფრი,ნორ მ.#რესურს. კოდი	ს ა მ უ შ ა ო თ ა და ს ა ხ ე ლ ე ბ ა	განზ.	სულ
1	2	3	4	5
		1. დემონტაჟის სამუშაოები		
1		აზბესტცემენტის სახურავის მოხსნა	კვ.მ.	353.50
2		ხის კონსტრუქციების დემონტაჟი /დაზიანებული მოლარტყვა და ნიენივა ნაწილის დასაწყობებით/	კუბ.მ.	0.38
3		შენობის გასუფთავება სამშენებლო ნაგვისგან	ტონა	4.14
4		ნაგვის დატვირთვა ავტოთვიმცლელზე	ტონა	4.14
5		სამშენებლო ნაგვის ტრანსპორტირება	ტონა	4.14
		2. სამშენებლო სამუშაოები		
		სახურავი		
1		საბუხრეების აღდგენა აგურით (თიხის, კერამიკული, 250×120×65 მმ)	კუბ.მ.	0.05
2		ხის ანტიეპკტირებული კონსტრუქციის მოწყობა 80X160 (5 ცალი)	კუბ.მ.	0.38
3		ხის კონსტრუქციის ცეცხლდაცვა	კუბ.მ.	0.38
4		ხის ჩამოგანული მასალით მოლარტყვა, (ჩამატებით)	კვ.მ.	353.50
5		ხის მოლარტყვის ცეცხლდაცვა	კვ.მ.	353.50
6		ხის მოლარტყვის ანტიეპკტირება	კვ.მ.	353.50
7		წოლილა წყალშემკრები ღარის მოწყობა მოთუთიებული თუნუქით, სისქით არანაკლებ 0.45 მმ	კვ.მ.	67.50
8		მოთუთიებული გოფირებული სახურავის მოწყობა სისქით არანაკლებ 0.45მმ	კვ.მ.	286.00
9		საბუხრეების შეფუთვა მოთუთიებული თუნუქის სისქით არანაკლებ 0.45მმ	კვ.მ.	5.00
10		მოთუთიებული თუნუქის კეხის მოწყობა სისქით არანაკლებ 0.45 მმ	კვ.მ.	16.22
11		სამერცხლურის მოწყობა	ცალი	1.00
12		შუბლის შეფიცვრა ხის მასალით სისქ.12მმ დამუშავებული ზედაპირით /გერმანული ან მისი ანალოგი /	კვ.მ.	19.50
13		შუბლის შეფიცვრის შეღებვა ზეთოვანი საღებავით	კვ.მ.	19.50
14		წყალსაწრეტი მილების მოწყობა მოთუთიებული თუნუქით, სისქით არანაკლებ 0.45 მმ	გრძ.მ.	40.00
15		წყალმიმღები ძაბრების მოწყობა მოთუთიებული თუნუქით, სისქით არანაკლებ 0.45 მმ	ცალი	6.00
16		წყალმიმღები მუხლების მოწყობა მოთუთიებული თუნუქით, სისქით არანაკლებ 0.45 მმ	ცალი	6.00