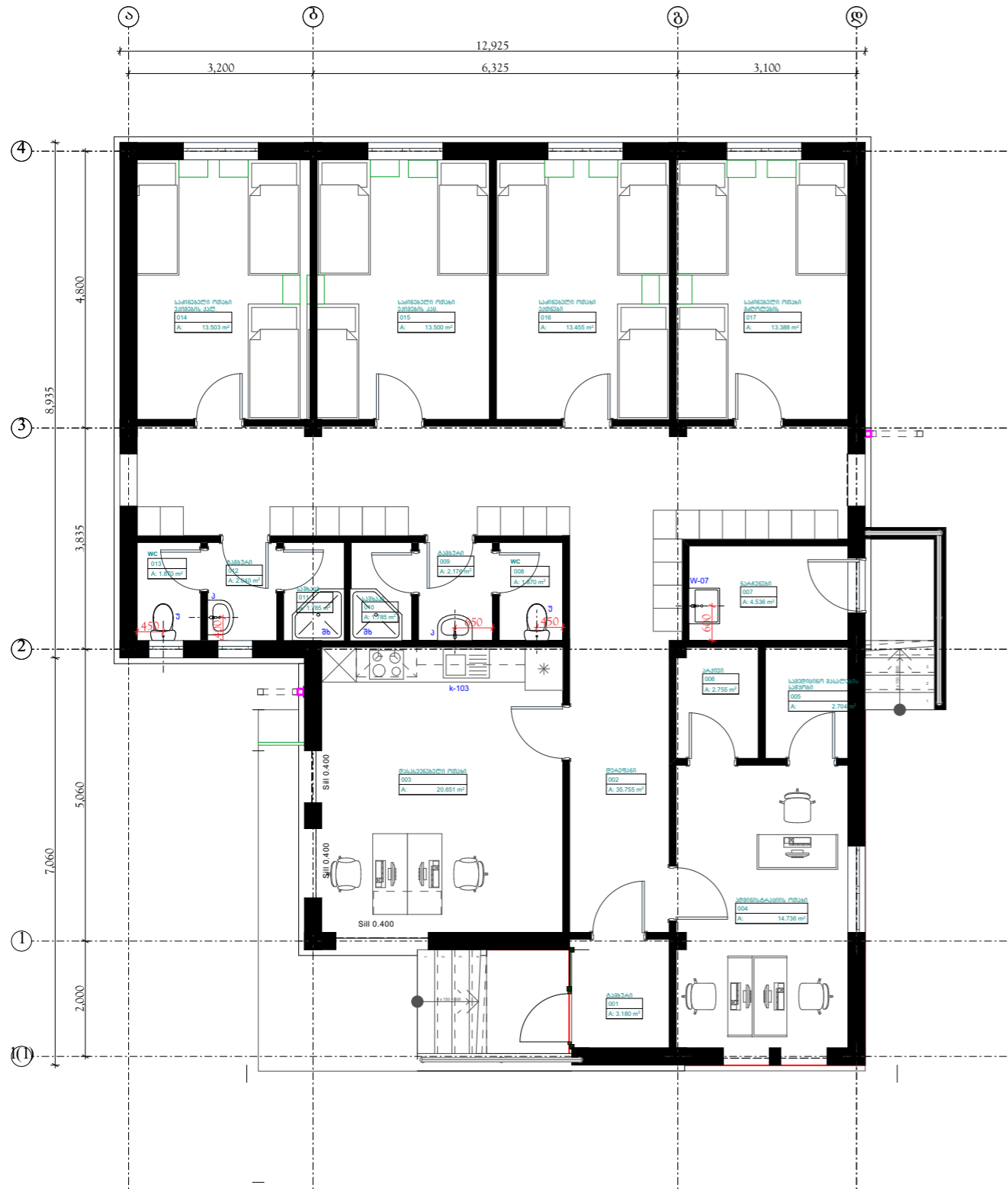
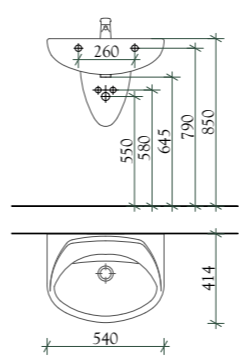


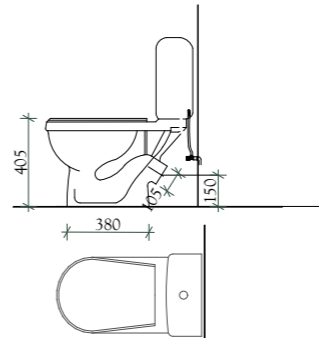
სანტექნიკური დანადგარების მიბმა



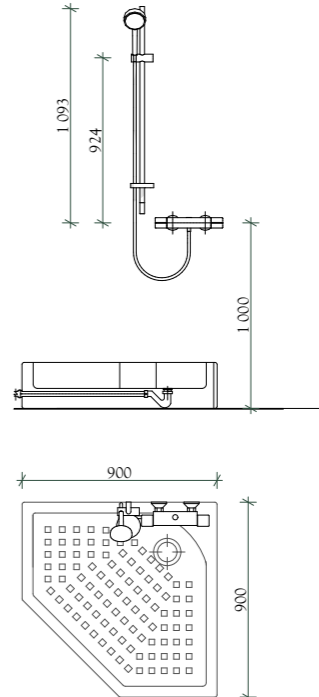
პირსაბანი
კ



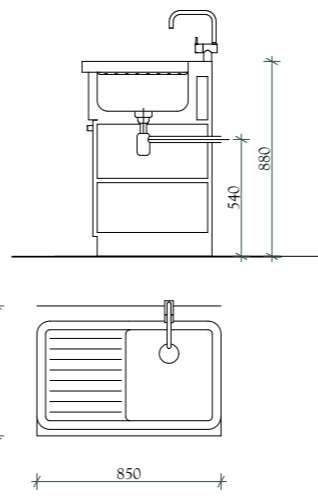
უნიტაზი
უ



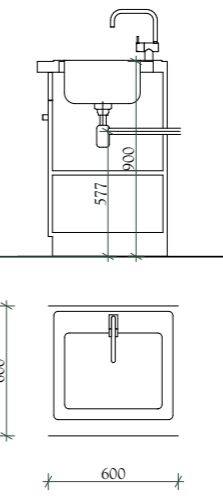
შხაპი
შ



სამზარეულოს ნიჟარა
k-103



ბანი
W-07



ფურცლის სახელი PAPER SIZE	დანიშნულება № CONTRACT №	პროექტის № PROJECT №	ფაილის სახელი FILE NAME
A-3
პროექტის აღნიშვნები LEGEND			
შენიშვნები NOTES			
1. ნახაზი ზომები მოყვანილია მილიმეტრული სკალის მიხედვით. 2. ნახაზები დანიშნულია სპეციალურად იმის აღსანიშნავად. 3. 4.			
სიბრტყელი სურათი KEY PLAN			
დამკვეთი PRINCIPAL სსიპ საგანგებო სიტუაციების კომისიის და ბაღდათის რაიონის სახელმწიფო ადმინისტრაცია			
პროექტი PROJECT სსიპ საგანგებო სიტუაციების კომისიის და ბაღდათის რაიონის სახელმწიფო ადმინისტრაცია სამშენებლო სამსახურის ტექნიკური განყოფილება			
მისამართი ADDRESS ტბიჭვანი ქ.			
პროექტის №	00171810.		
CAD FILE №	00171810.		
თანამდებობა Position	სახელი, გვარი Name, Surname	ხელმოწერა Signature	
ლიტერატორი	ი. ბარნაბიშვილი I. Barnabishvili		
ლიტერატორი	ნ. ალექსიძის N. Aleksiadis		
პრ. მთ. არქ.	მ. იონიძისი M. Ionidisi		
კონსტრუქტორი	დ. სანავა D. Canava		
შეასრულა Performing work	მ. იონიძისი M. Ionidisi		
შეამოწმა Checked by	ნ. ალექსიძის N. Aleksiadis		
საავტორო უფლებები:	მარიამ იონიძისი		
შპს "აპექს სტუდიო 1" საქართველო, თბილისი 0194, კახიანი ქუჩის მუხრანის მუხრანის რაიონი ტელ: (+995 97) 77 55 70 E-mail: apexstudio.ge@gmail.com			
დასრულებულია კანდიდატი			
მასშტაბი SCALE	თარიღი DATE OF ISSUE	18.10.2017	
ნახაზი DRWG.	პროექტის რევიზიები REVISIONS		
	№	კომენტ.	თარიღი
	1		
	2		
	3		
სტადია STAGE	ინდექსი INDEX	ფურც. რაოდენობა PAGES	
მუშა პროექტი Working Draft	64-03/1		