

შენტილაცია

ქვემოთაბეჭედი

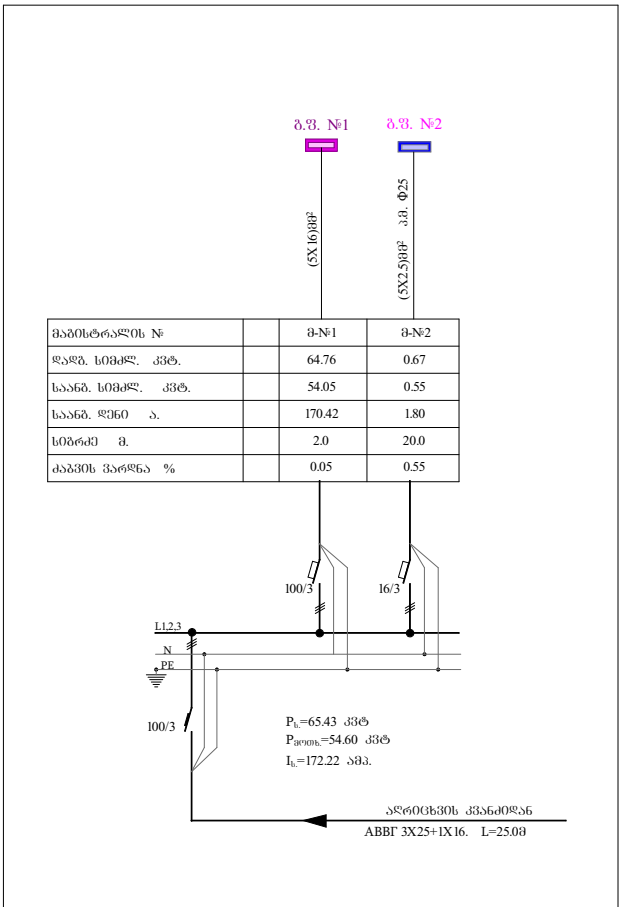
ბანმარტმბოი ბარაოი

ქალაქ ბოლნისში მს. აგროცენტრი ბოლნისის მუნიციპალიტეტის ადმინისტრაციის დასახლებაში მდებარეობს. მდებარეობს ადგილობრივი გზის გასასვლელზე, მდებარეობს მდ. ბოლნისის ნაპირზე და მდებარეობს მდ. ბოლნისის ნაპირზე. მდებარეობს მდ. ბოლნისის ნაპირზე და მდებარეობს მდ. ბოლნისის ნაპირზე.

ქალაქ ბოლნისში მს. აგროცენტრი ბოლნისის მუნიციპალიტეტის ადმინისტრაციის დასახლებაში მდებარეობს. მდებარეობს ადგილობრივი გზის გასასვლელზე, მდებარეობს მდ. ბოლნისის ნაპირზე და მდებარეობს მდ. ბოლნისის ნაპირზე.

ქალაქ ბოლნისში მს. აგროცენტრი ბოლნისის მუნიციპალიტეტის ადმინისტრაციის დასახლებაში მდებარეობს. მდებარეობს ადგილობრივი გზის გასასვლელზე, მდებარეობს მდ. ბოლნისის ნაპირზე და მდებარეობს მდ. ბოლნისის ნაპირზე.

შემყვან-გამანაწილებელი მოწყობილობა
საანბარო სქემა



„ე“ მარკის მუშა ნახაზების ჩამონათვალი

ფურცლის №	დასახელება	შენიშვნა
მ-1	საბოლოო მონაცემები; მითაბარო შემყვან-გამანაწილებელი ფარის სქემა	
მ-2	შენიშვნის მდებარეობის გეგმა	
მ-3	ბ.ვ. №1- საანბარო სქემა	
მ-4	ბ.ვ. №2 - საანბარო სქემა, დაბოვლის კონტურები.	
მ-5	მასშტაბის და მოწყობილობათა სპეციფიკაცია	

პირობითი აღნიშვნები

ექსპლიკაცია

შენიშვნა

სქემა მოცემულია მასშტაბის გარეშე

ქალაქ ბოლნისი, შპს აგროცენტრი ბოლნისი

ქალაქ ბოლნისის მუნიციპალიტეტი

ელმომარაგება

სტატუსი	გვარი	სელმოწერა	თარიღი
დირექტორი	გოგოლაძე		
მთ.არქიტექ			
მთ.კონსულ			
დაამუშავა	გოგოლაძე		

ინდ.მეწარმე ზვიად გოგოლაძე
ქ.საშური 26 მაისის ქ.№ 19

მასშტაბი	თარიღი	სტადია	ფურცელი	ფურცელები
			1	5

შენიშვნის ელ.კომარაგების გეგმა

პირობითი აღნიშვნები

ქსპლიკაცია

- სანაპრო ვარითი 57.30მ²
- გოსტინულის შესაფუთი 16.80მ²
- სპვლი ვიტილი 2.60მ²
- საშაპი 4.90მ²
- სპვლი ვიტილი 2.60მ²
- საშაპი 4.90მ²
- ჭვლის შესაფუთი 12.00მ²
- ჭვლის ჩამოსახსნელი ხაზი 29.00მ²
- კოროლორი 10.00მ²

შენიშვნა

ქალაქ ბოლნისი, შპს აგროცენტრი ბოლნისი

ქალაქ ბოლნისის მუნიციპალიტეტი

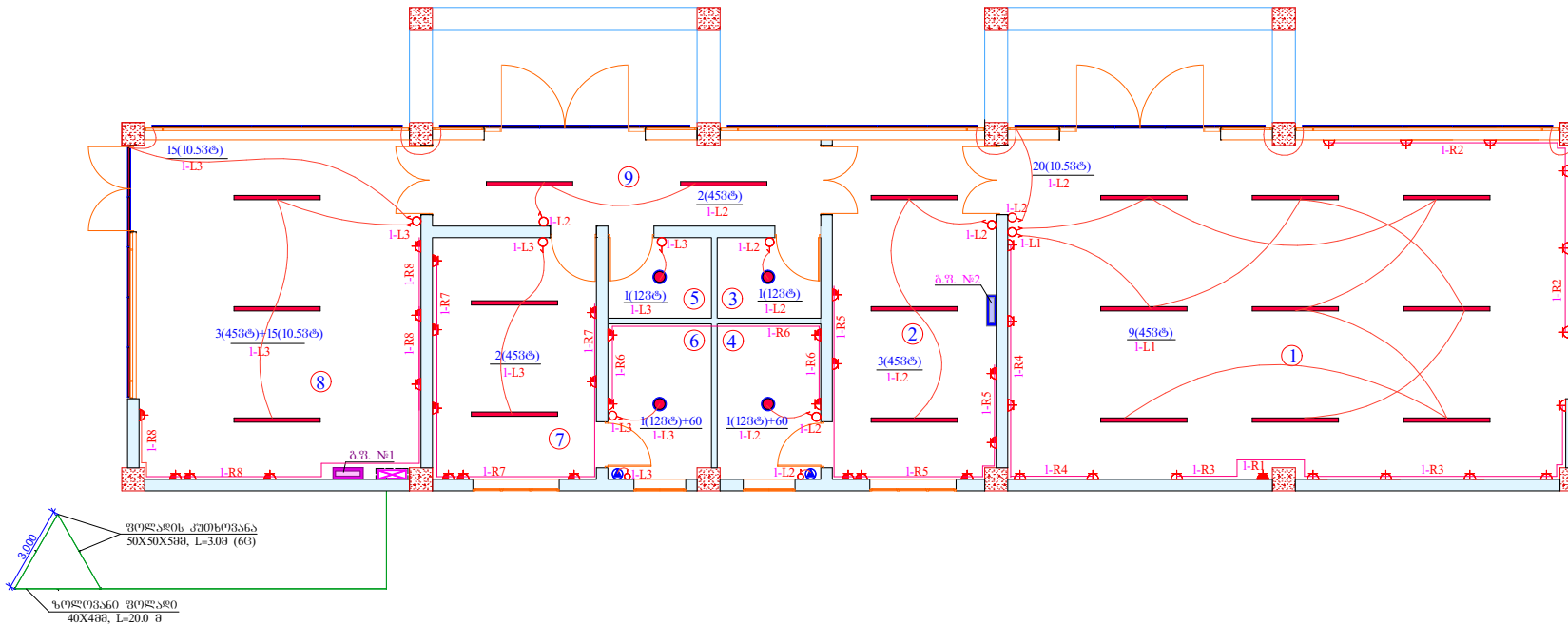
ელმომარაგება

სტატუსი	გვარი	სელმოწერა	თარიღი
დირექტორი	გოგოლაძე		
მოარქიტექტ			
მო.კონსულ			
დაამუშავა	გოგოლაძე		

ინტექვარზე ზვიად გოგოლაძე

ქ.საშური 26 მაისის ქ. № 19

მასშტაბი	1:100	
თარიღი		
სტადია	ფურცელი	ფურცლები
ელმომარაგება	2	5

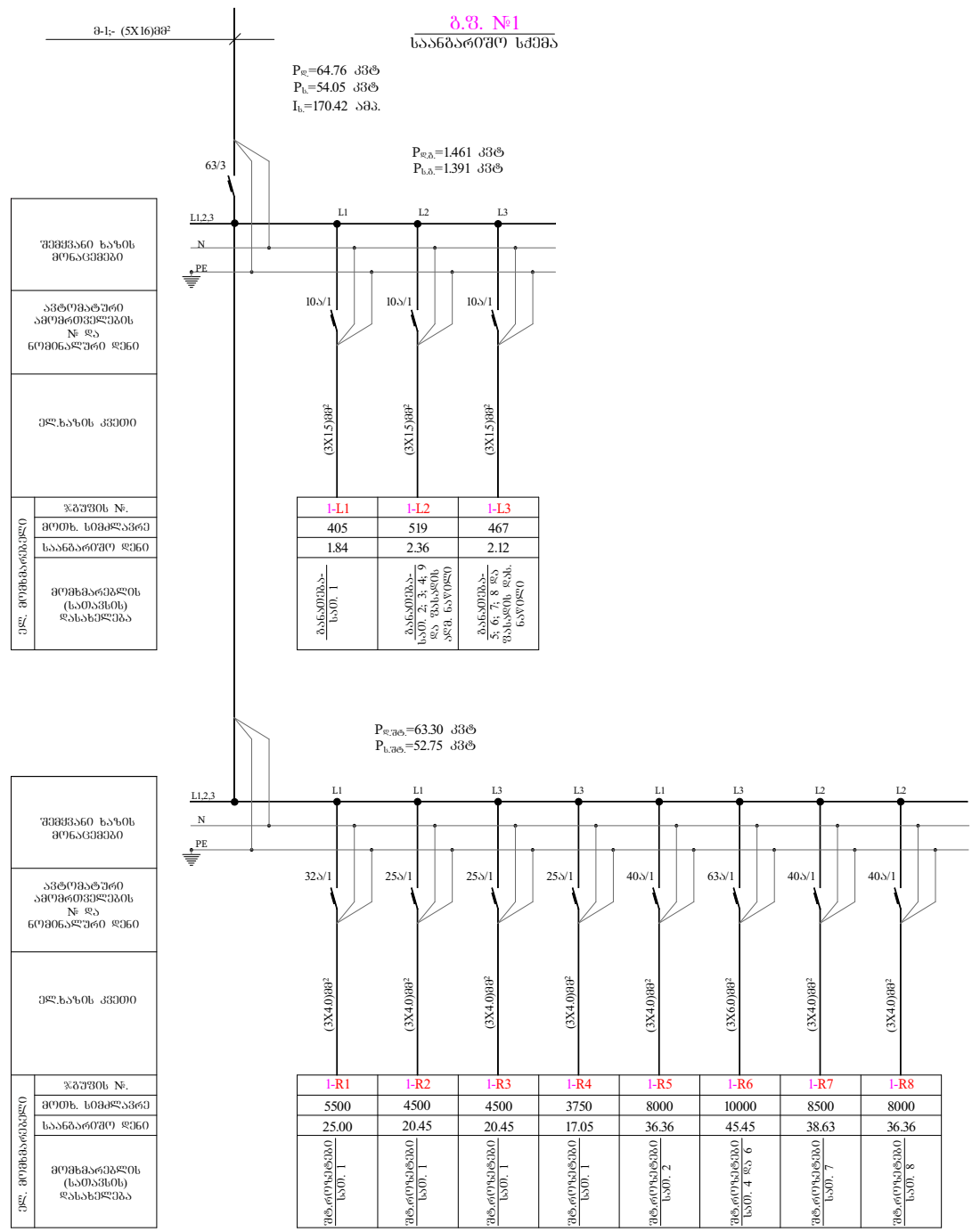


პირობითი აღნიშვნა

- სანათი LED-E-T5 4000K პანელი L870 10.5 ვტ
- LED სანათი პერში ჩასახსნელი მრგვალი 12ვტ.
- სანათი პერში ჩასახსნელი LED45 L1500, 453ვტ
- გამყოფი მინტოლატორი
- ჩამრთველი პერკლავიშვიანი
- ჩამრთველი ორკლავიშვიანი
- ⚡ უტყუარის როზეტი ღამაშივრეული კონტაქტით, კონტაქტით, ვარული გაყვანილობის 16a
- ⚡ უტყუარის როზეტი ღამაშივრეული კონტაქტით, პერში ჩასახსნელი ვარული გაყვანილობის 16a
- ⚡ უტყუარის როზეტი ღამაშივრეული კონტაქტით, ვარული გაყვანილობის 63a

ფილალის კონსტრუქცია
 50X50X50მ, L=3.0მ (60)

სოლოვანი ფილალი
 40X40მ, L=20.0 მ

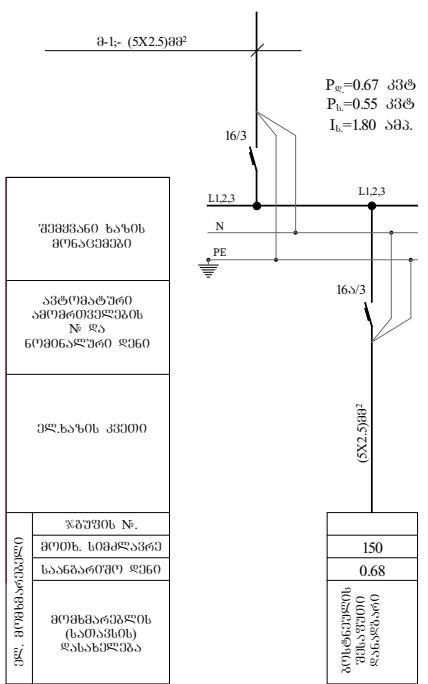


შეშვანი ხაზის მონაცემები
ანტონაძური ამონტონიკის N და ნომერული მნიშ
ელ.ხაზის კვიტი
პროექტის №.
მოთხ. სიმძლავრე
საანბნარშო მნიშ
მოხმარების (საბი.საბი.) დასახელება

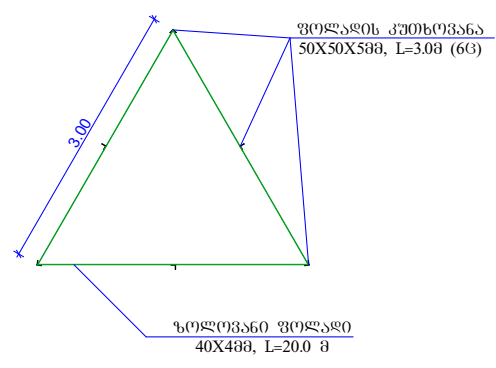
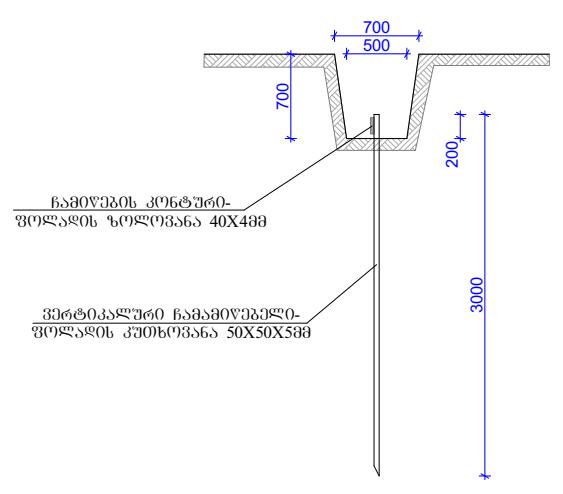
შეშვანი ხაზის მონაცემები
ანტონაძური ამონტონიკის N და ნომერული მნიშ
ელ.ხაზის კვიტი
პროექტის №.
მოთხ. სიმძლავრე
საანბნარშო მნიშ
მოხმარების (საბი.საბი.) დასახელება

პირობითი აღნიშვნები			
ექსპლიკაცია			
1. საპროექტო ფართი 57.30მ² 2. გოსტინულის ფსაფუთი 16.80მ² 3. სველი ფერტილი 2.60მ² 4. საშხაპი 4.90მ² 5. სველი ფერტილი 2.60მ² 6. საშხაპი 4.90მ² 7. შველის ფსაფუთი 12.00მ² 8. ღვივის ნაშოსახმედი ხაზი 29.00მ² 9. კორიორი 10.00მ²			
შენიშვნა			
სქემა მოცემულია მასშტაბის ბარში			
ქალაქ ბოლნისი, შპს აგროცენტრი ბოლნისი			
ქალაქ ბოლნისის მუნიციპალიტეტი			
ელმომარაგება			
სტატუსი	გვარი	ხელმოწერა	თარიღი
დირექტორი	გოგოლაძე		
მთ.არქიტექტ			
მთ.კონსულ			
დაამუშავა	გოგოლაძე		
ინდემწარმე ზვიად გოგოლაძე			
ქ.საშური 26 მაისის ქ. 19			
მასშტაბი			
თარიღი			
სტადია	ფურცელი		ფურცელები
ელმომარაგება	3		5

ბ.ვ. №2
საანგარიშო სქემა



ჩამამოწმების ტრანშეაში მოთავსების სქემა



შენიშვნა: ჩამოწმების კონტურის წინააღობის სიდიდე ნორმირებულია და ელექტროდინამიკური მოწყობის წინასწარ, 1000-მდე დინამიკურ შტაბში შეაღწიეს 4 ომს. თუ ჩამოწმების სიდიდე გაზომვისას ნაკლებია ნორმირებულ წინააღობის (40მმ) სიდიდეს, ავარტოვებენ დამატებითი ელექტროდების ჩარტობას წინააღობის ნორმირებულ სიდიდესზე მისაყვანად. წინააღობის გაზომვას ავარტოვებენ ექსპლუატაციაში გაშვებიდან ერთი წლის შემდეგ და შემდგომ ყოველ ექვს წელიწადში ერთხელ.

პირბითი აღნიშვნები			
<p> ვერტიკალური ჩამამოწმები-ფოლადის კუთხეოვანა 50X50X5მმ ჩამოწმების კონტური-ფოლადის ზოლქვანა 40X4მმ </p>			
ექსპლიკაცია			
სქემა მოცემულია მასშტაბის გარეშე			
შენიშვნა			
სქემა მოცემულია მასშტაბის გარეშე			
ქალაქ ბოლნისი, შპს აგროცენტრი ბოლნისი			
ქალაქ ბოლნისის მუნიციპალიტეტი			
ელმომარაგება			
სტატუსი	გვარი	ხელმოწერა	თარიღი
დირექტორი	გოგოლაძე		
მთარქიტექ			
მთ.კონსულ			
დაამუშავა	გოგოლაძე		
ინდ.მეწარმე ზვიად გოგოლაძე			
ქ.საშური 26 მაისის ქ. № 19			
მასშტაბი			
თარიღი			
სტადია	ფურცელი	ფურცლები	
ელმომარაგება	4	5	

მასალათა და მოცულობათა სპეციფიკაცია

შენიშვნის ელემენტების აღწერა

№	პირობითი აღნიშვნა	ღანახელწერა	ზანზ.	რაოდენობა	შენიშვნა
1	2	3	4	5	6
1		ელ.გამანაწილებელი კარდა ჩამოსაკიდი, ღაცვის კლასით IP40, ავტომატური ამოერთვლელებით: შემოქმეპანზე 100ა/3, ზამავეალ ზგუშვზე 100ა/3 - 1ც. 16ა/3 - 1ც.	კომპლ	1	მთ.გ.შ.
2		ელ.გამანაწილებელი ფარი, ფარული შესრულეებით, ღაცვის კლასით IP30, ავტომატური ამოერთვლელებით: შემოქმეპანზე 100ა/3, ზამავეალ ზგუშვზე 40ა/1 - 1ც. 25ა/1 - 2ც. 16ა/1 - 5ც. 10ა/1 - 3ც.	კომპლ	1	გ.შ. №1
3		ელ.გამანაწილებელი ფარი, ჩამოსაკიდი, ღაცვის კლასით IP65, ავტომატური ამოერთვლელებით: შემოქმეპანზე 16ა/3, ზამავეალ ზგუშვზე 16ა/3 - 1ც.	კომპლ	1	გ.შ. №2
4		სანათი LED-E-T5 4000K პანელი L870 10,5 მტ	ცალი	35	
5		LED სანათი ჰერში ჩასასმელი 12ეტ.	ცალი	4	
6		სანათი კერმეტული ჰერში ჩასასმელი LED45 L1500, 45მტ	ცალი	19	
7		ჩამოთველი ერთკლავიშინი, ფარული ზამანელიღობის	ცალი	10	
8		ჩამოთველი ორკლავიშინი, ფარული ზამანელიღობის	ცალი	2	
9		შტუფსელის როზეტი, ფარული ზამანელიღობის, მესამე ღამაწიწილები კონტაქტით 16ა	ცალი	17	
10		შტუფსელის როზეტი ღამაწიწილები კონტაქტით, კერმეტული შესრულეების, ფარული ზამანელიღობის 16ა	ცალი	26	
11		შტუფსელის როზეტი ღამაწიწილები კონტაქტით, კერმეტული შესრულეების, ფარული ზამანელიღობის 63ა	ცალი	1	
12		საღენი შიბა ზამანელიღობის, სპილენძის კარღვით, კვეთით 3X1.5მმ	მ.	230.0	
13		საღენი შიბა ზამანელიღობის, სპილენძის კარღვით, კვეთით 3X2.5მმ	მ.	190.0	
14		საღენი შიბა ზამანელიღობის, სპილენძის კარღვით, კვეთით 3X4მმ	მ.	185.0	
15		საღენი შიბა ზამანელიღობის, სპილენძის კარღვით, კვეთით 3X6მმ	მ.	16.0	
16		კაბელი სპილენძის კარღვით, ორმაბი კლასტიკური არააღლეპადი ოზოღანციით, კვეთით 5X16მმ	მ.	2.0	
17		კაბელი სპილენძის კარღვით, ორმაბი კლასტიკური არააღლეპადი ოზოღანციით, კვეთით 5X2.5მმ	მ.	20.0	
18		კაბელი ალუმინის კარღვით ABBF 3X25+1X16	მ.	30.0	
19		კლასტიკის მიღი ღ=40მმ	მ.	20.0	

ღამიწიწილები კონტურბი

23		ფოღაღის კუთხოწანა 50X50X5მმ	მ.	18.0	
24		ფოღაღის ზოღოწანა 40X4მმ	მ.	20.0	
25		ტრანწვიის ბათხრა ღამიწიწილები კონტურბისათვის	მ.	4.0	
26		ბრწნტის ჩამრა ტრანწვაწი ღატკაწიწი	მ.	4.0	

პირობითი აღნიწენბი

ქსპლიკაცია

შენიწენა

ქალაქ ბოღნისი, შპს აგროცენტრი ბოღნისი

ქალაქ ბოღნისის მუნიციპალიტეტი

ელემონარეგბა

სტატუსი	გვარი	სელმოწერა	თარიღი
ღორექტორი	გოგოღაძე		
მთ.არქიტექ			
მთ.კონსულ			
ღაამუწევა	გოგოღაძე		

ინღმექწარმე ზვიად გოგოღაძე
 ქ.საწური 26 მაისის ქ.წ 19

მასშტაბი		
თარიღი		
სტადია	ფურცელი	ფურცლელები
ელემონარეგბა	5	5