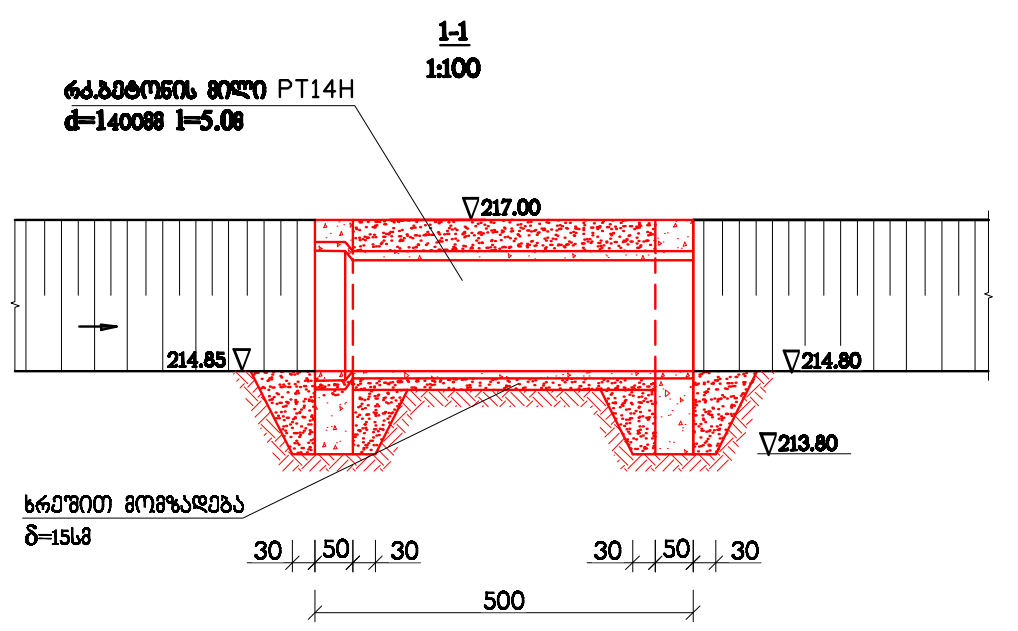
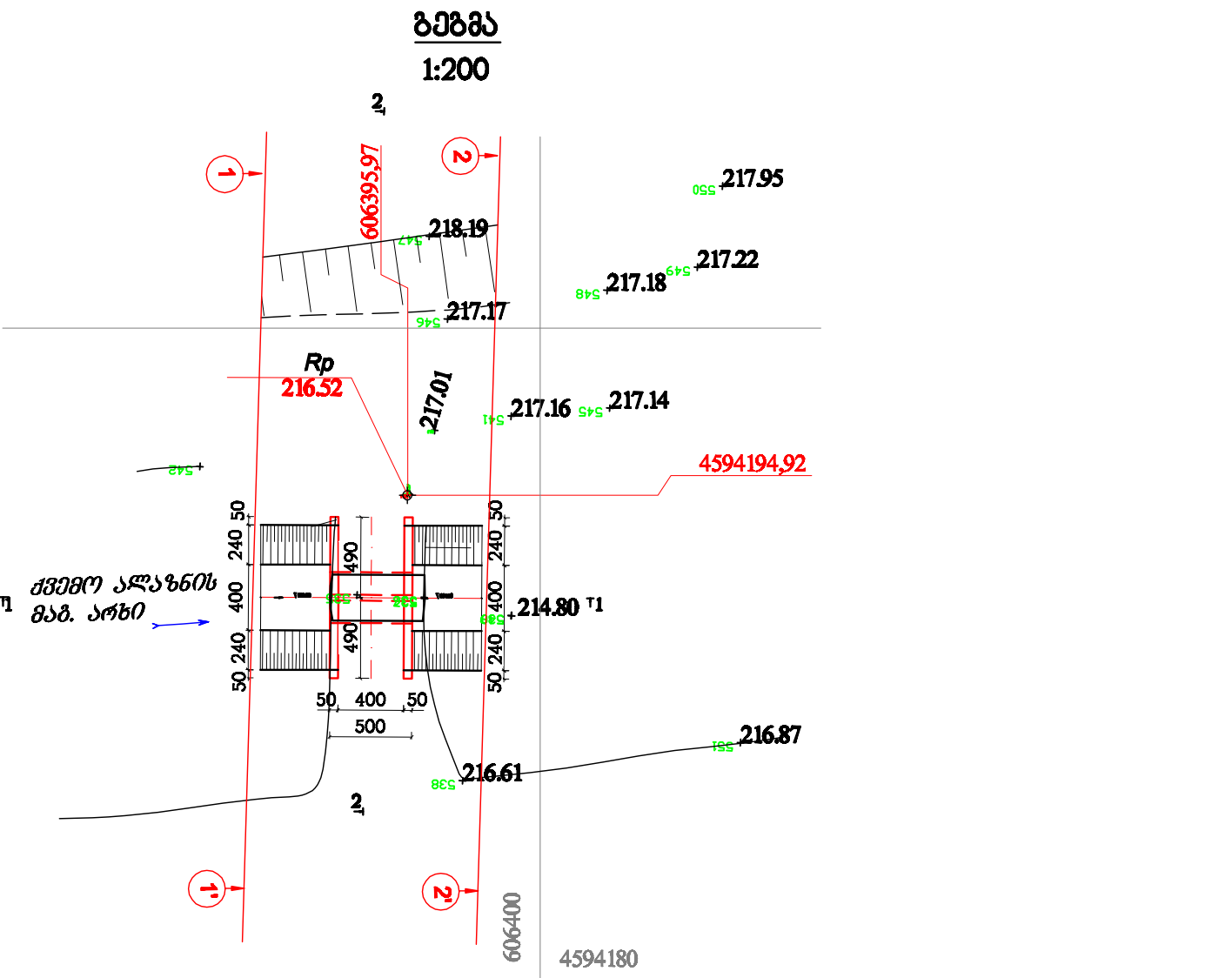


სამუშაოს მოცულობების უწყისი

№	სამუშაოს დასახელება	ერთეულის განსაზღვრება	რაოდენობა
1	2	3	4
1	არხის გაწმენდა დანალექი გრუნტისაგან 0.65მ ³ ჩამჩის მოცულობით, გრუნტის გვერდზე დაყრით	მ ³	8.5
2	III ჯგ გრუნტის დამუშავება ქვაბულში 0.65მ ³ ჩამჩის მოცულობით, გრუნტის გვერდზე დაყრით	მ ³	110
3	III ჯგ გრუნტის დამუშავება ხელით, გრუნტის გვერდზე დაყრით	მ ³	8
4	გრუნტის უკუჩაყრა 0.65მ ³ ჩამჩის მოცულობის ექსკავატორით	მ ³	90.8
5	დარჩენილი გრუნტის მოსწორება ბუდლოხერით 20მ-ზე გადაადგილებით	მ ³	35.7
6	სრეშით მოშვადება რკ. ბეტონის მილის ქვეშ δ=15სმ	მ ³	2.8
7	მონ. ბეტონის B-20 W6F150 კედლის მოწყობა δ=50სმ	მ ³	19.7
8	D=1400მმ რკ. ბეტონის მილის დემონტაჟი, დატვირთვა ა/თვითმცლელზე და გატანა 20მ-ზე	ტ.მ/მ ³	5/2.8
9	PT14H მარკით რკ. ბეტონის D=1400მმ მილის მონტაჟი მილხიდის მოსაწყობად	ტ.მ/მ ³	10/5.6
10	RT14H მარკის D=1400მმ მილის პიდროლიზოლაცია	მ ²	46.0



- შენიშვნა:
- შვემო ალანის ს/ს მამბიტრალური არხის ბეგმა 81:5000 იხ. შ. №1-1 + №1-11
 - ნახაზში ზომები მოცემულია მეტრებში.

თანაშრომის სახელი	სახელი	სპეციალობა	თარიღი	ხელშეკრულება №309 ს-პ/17		
				სოფლის და მრეწველობის მინისტრის განკარგულებაში "შვემო ალანის ს.ს. მ.ბ. არხის და პირობითი ნაგებობის პროექტის შემუშავების" კვ. 2016+21 + კვ. 2016+20". (II ტანა)		
				საბანო	ნაპ/ფრაგ.	ფრაგ/ფრაგ.
				80/სოფი კვ 793+27	და	3-35 1
				ბეგმა და ზედაპირი		