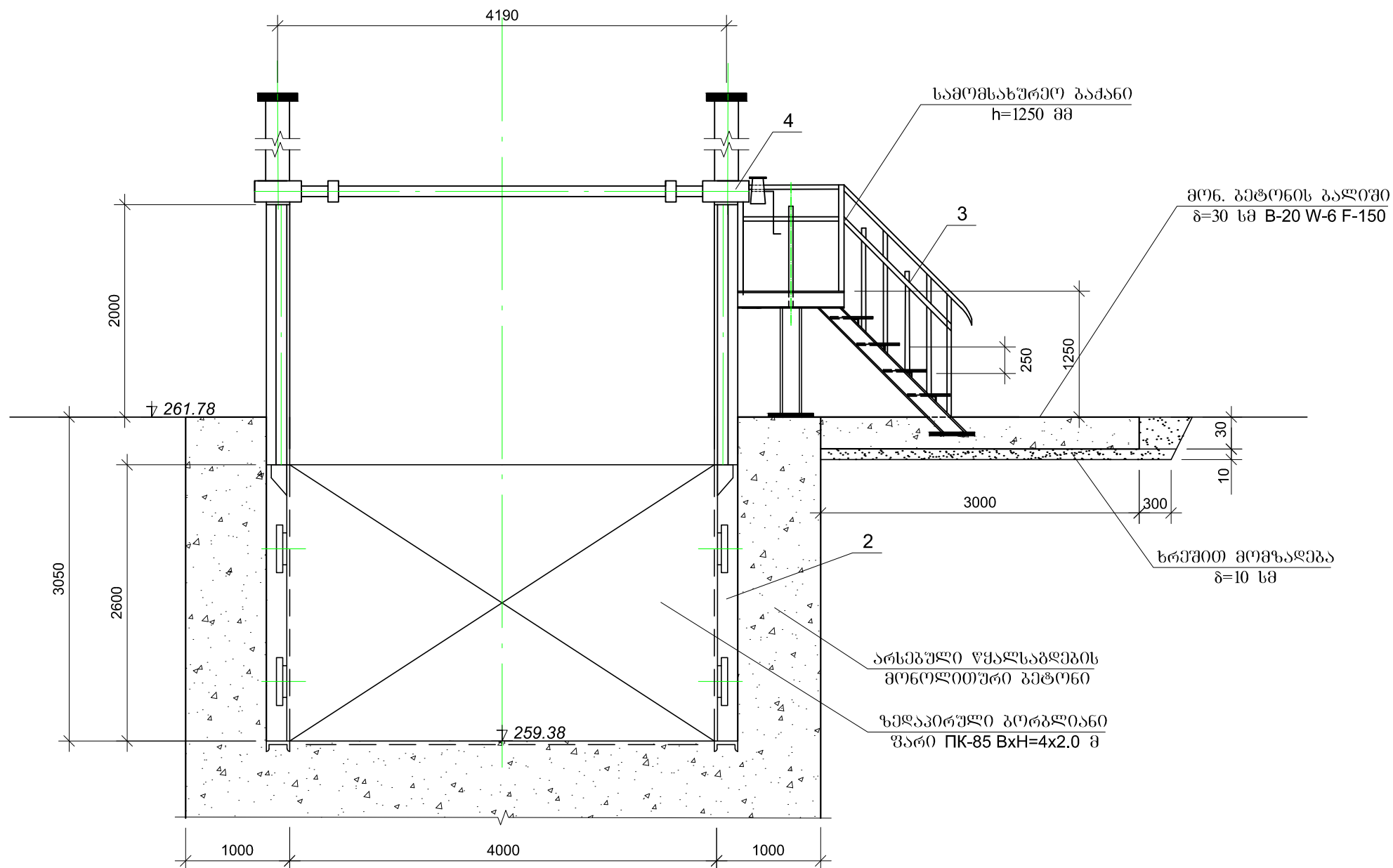
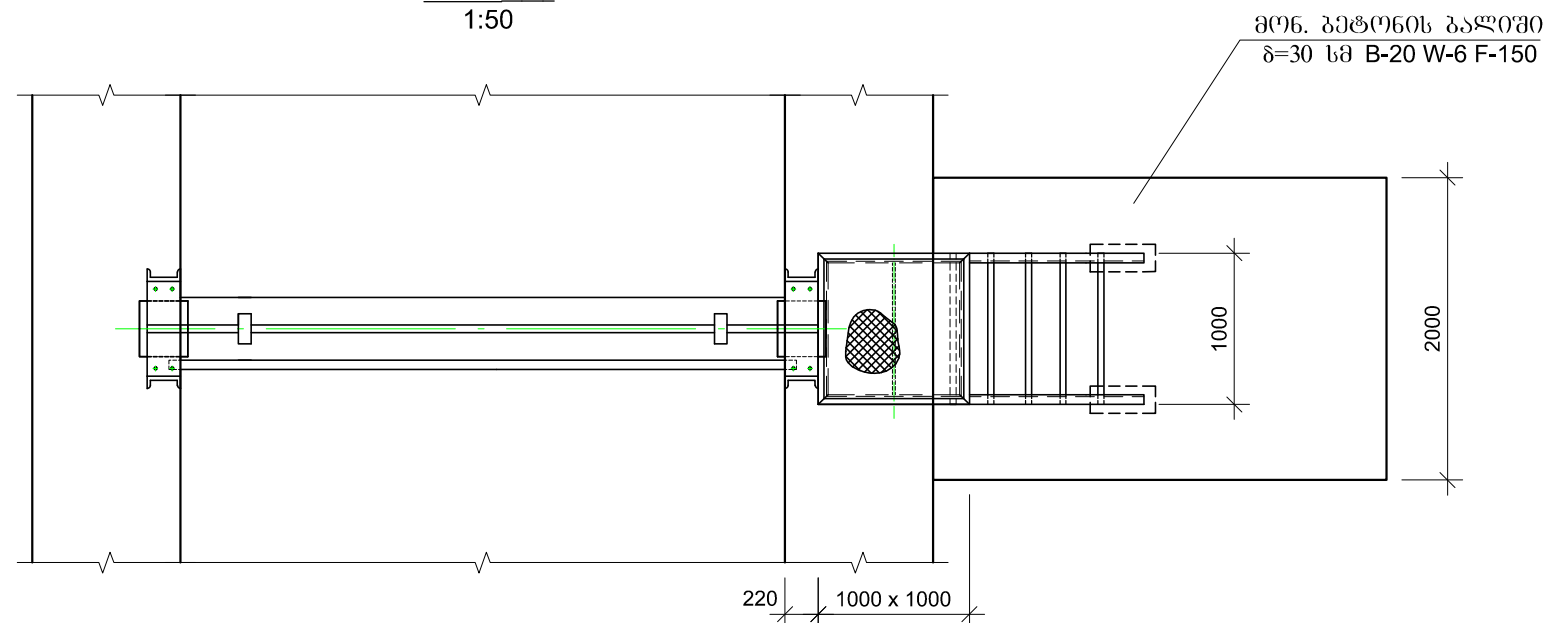


ხედი "A"  
1:50



ხედი "B"  
1:50



**შენიშვნა:** სამომსახურეო ბაქანი მიღულდეს ჩასატანებელ ნაწილებზე ამავე მძანეზმის ხელის მართვის მხრიდან

4	ორრანხიანი ხელის ამწე "5Bდ" Q = 5 ტ	"—"	1	234	234	
3	სამომსახურეო ბაქანი h = 1250	"—"	1	353,3	353,3	იხ. ფურც. 2-21-1
2	ფარის ჩასატანებელი ნაწილები	"—"	1	533	533	
1	ზედაპირული პორბლიანი ფარი 4 x 2,0 მ	ფოლ.	1	792	792	
№/№	ღასახელება	მასალა	რ-ბა	1 ც.	სამართო	შენიშვნა
				წონა, კგ		
ხილნაღის და დელოფლისწარის მუნიციპალიტეტში "ქვემო ალაზნის სს. მამ. არხის და კორტეჟინი ნაგებობის აღგენა-რეაბილიტაცია კპ 396+21÷ კპ 910+20". (II ეტაპი). წყალსაგდები კპ 493+55. სამომსახურეო ბაქანი H=1250 მმ. ხელები "A" და "B"						ფურცელი
						2-21-1