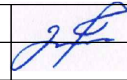




შპს არქ დიზაინ მშენი  
LTD Arch Design Msheni

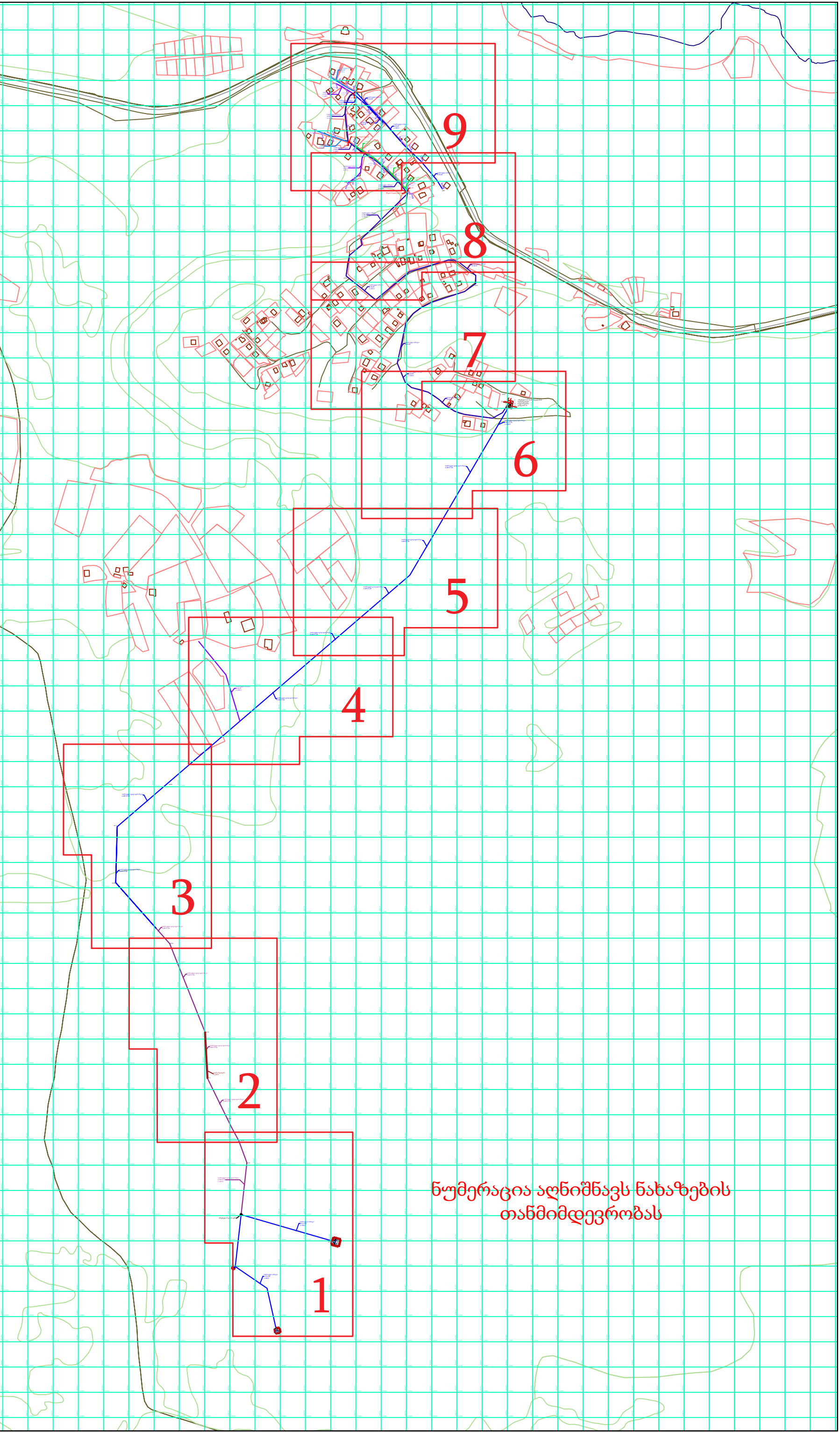
დუშეთის მუნიციპალიტეტის, ანანურის ა/ე  
ფიტავის დასახლებაში სასმელი წყლის  
სისტემის რეაბილიტაცია

2018 წელი

ნახაზების ჩამონათვალი		
#	დასახელება	შენიშვნა
01-01	ნახაზების უწყისი	
01-02	გენ გეგმა	
01-03	გეგმა	#1
01-04	გეგმა	#2
01-05	გეგმა	#3
01-06	გეგმა	#4
01-07	გეგმა	#5
01-08	გეგმა	#6
01-09	გეგმა	#7
01-10	გეგმა	#8
01-11	გეგმა	#9

ხელმძღვანელი Chief of Department		ბ.პ(ო)რღუზიანბი G.Gordeziani	 <b>შპს არქ დიზაინ მშენი</b> LTD Arch Design Msheni		
დამამუშავებელი Edited by		ბ.პ(ო)რღუზიანბი K.Gordeziani			
დუმეთის მუნიციპალიტეტის, ანანურის ა/ე ფიტავის დასახლებაში სასმელი წყლის სისტემის რეაბილიტაცია			სტადია	ფურცელი / SHEET #	
			მ.პ.	01-01	
			ეტაპი/STAGE	მასშტაბი/SCALE	თარიღი/ DATE
			W.D.		2018
ნახაზების უწყისი					

ნუმერაცია აღნიშნავს ნახაზების  
თანმიმდევრობას



სამშენებლო  
 Chief of Department  
 მკორდოშვიტიანი  
 G. Gordeziani

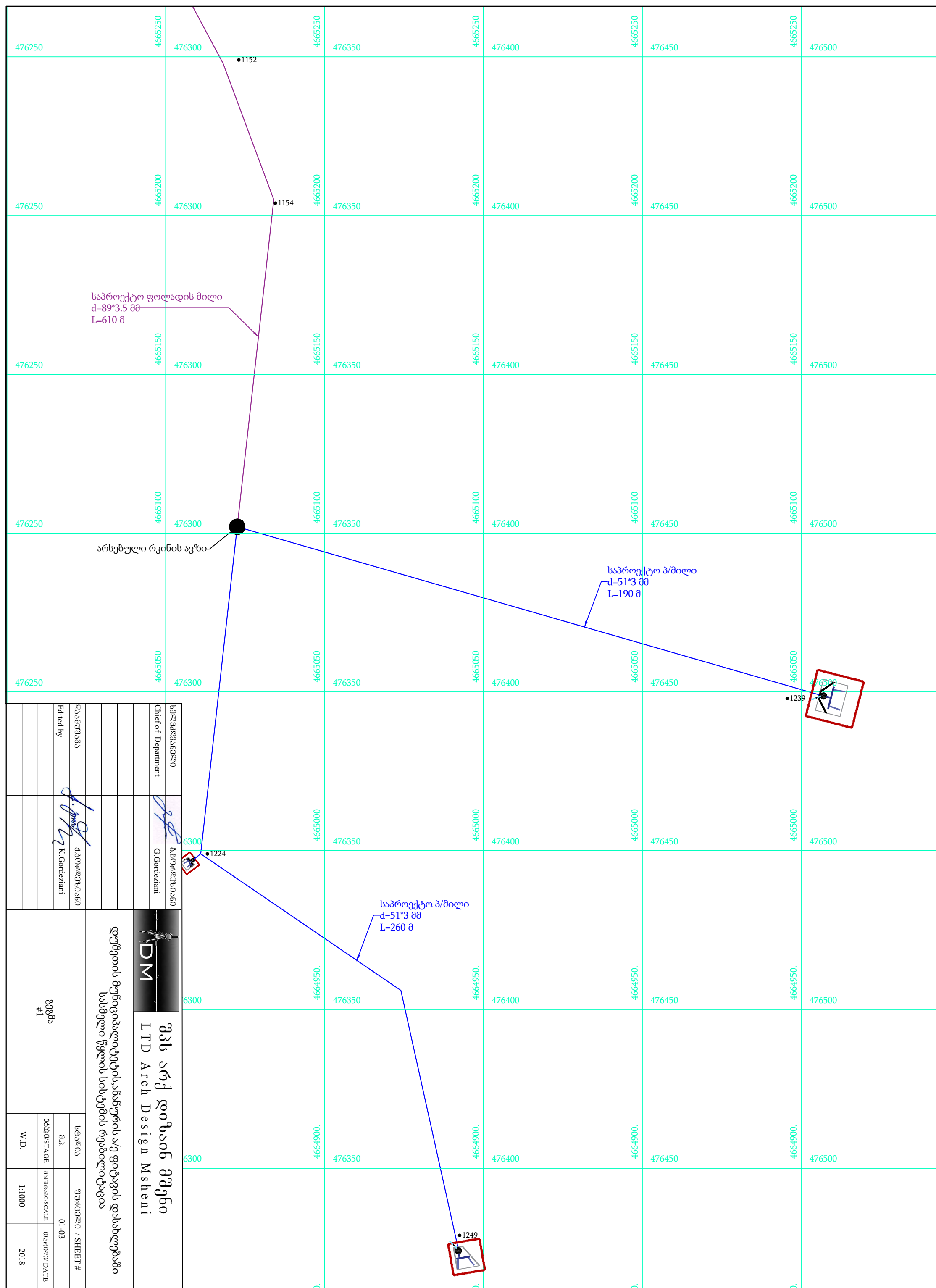
DM  
 შპს არქ დიზაინ მშენი  
 LTD Arch Design Msheni

დღეგრძელის მუნიციპალიტეტის ანაწილის ა/ე ფიტავის დასახლებაში  
 სამშენი წყლის სისტემის რეაბილიტაცია

დაამუშავა  
 Edited by  
 K. Gordeziani

სტადია  
 შ.პ. / SHEET #  
 შ.პ. / STAGE  
 რაზმის / SCALE  
 01-02  
 თარიღი / DATE  
 2018

გენ გეგმა  
 W.D.



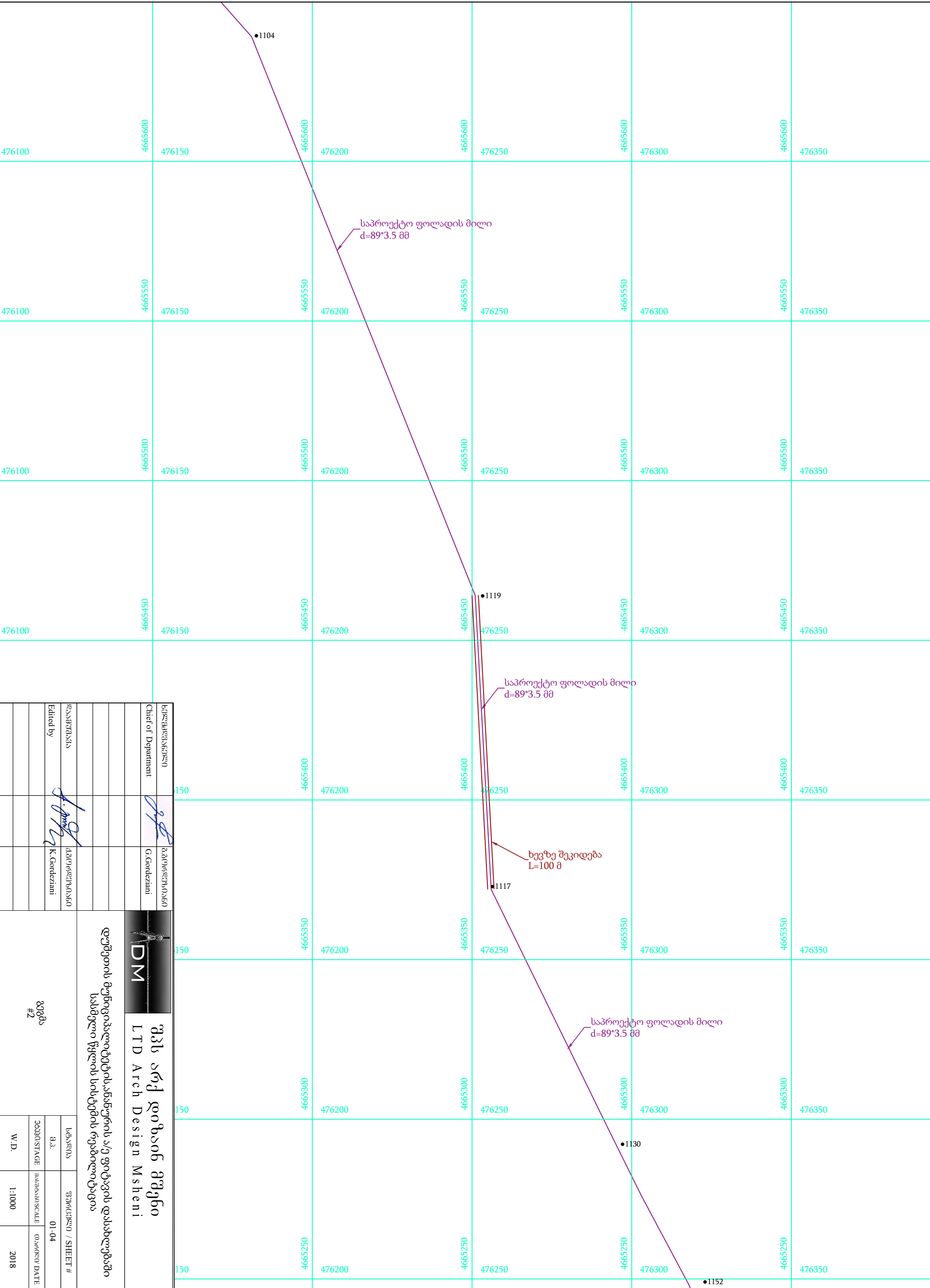
საპროექტო ფოლადის მილი  
 $d=89 \times 3.5$  მმ  
 $L=610$  მ

არსებული რკინის ავზი


საპროექტო პ/მილი  
 $d=51 \times 3$  მმ  
 $L=190$  მ

საპროექტო პ/მილი  
 $d=51 \times 3$  მმ  
 $L=260$  მ

საპროექტორის სახელი	სახელი
დ. გორდეზიანი	D. Gordjeziani
საპროექტორის თანამდებობა	საპროექტორის თანამდებობა
საპროექტორის ინიციალი	საპროექტორის ინიციალი
შეამოწმა	შეამოწმა
საპროექტორის სახელი	საპროექტორის სახელი
საპროექტორის თანამდებობა	საპროექტორის თანამდებობა
საპროექტორის ინიციალი	საპროექტორის ინიციალი
<b>DM</b>	
<b>შპს არქიტექტურული საინჟინერო-პროექტორული კომპანია</b>	
<b>LTD Arch Design Msheni</b>	
პროექტის სახელი	პროექტის სახელი
პროექტის თარიღი	პროექტის თარიღი
სკალა	სკალა
ფურცლის ნომერი / SHEET #	ფურცლის ნომერი / SHEET #
მ.პ.	01-03
W.D.	1:1000
ტაბულა	2018



სამსახურის მენეჯერი	სამსახურის მენეჯერი
Chief of Department	G. Gordziejani
დაამუშავა	კ. გორდეჯიანი
Edited by	K. Gordziejani

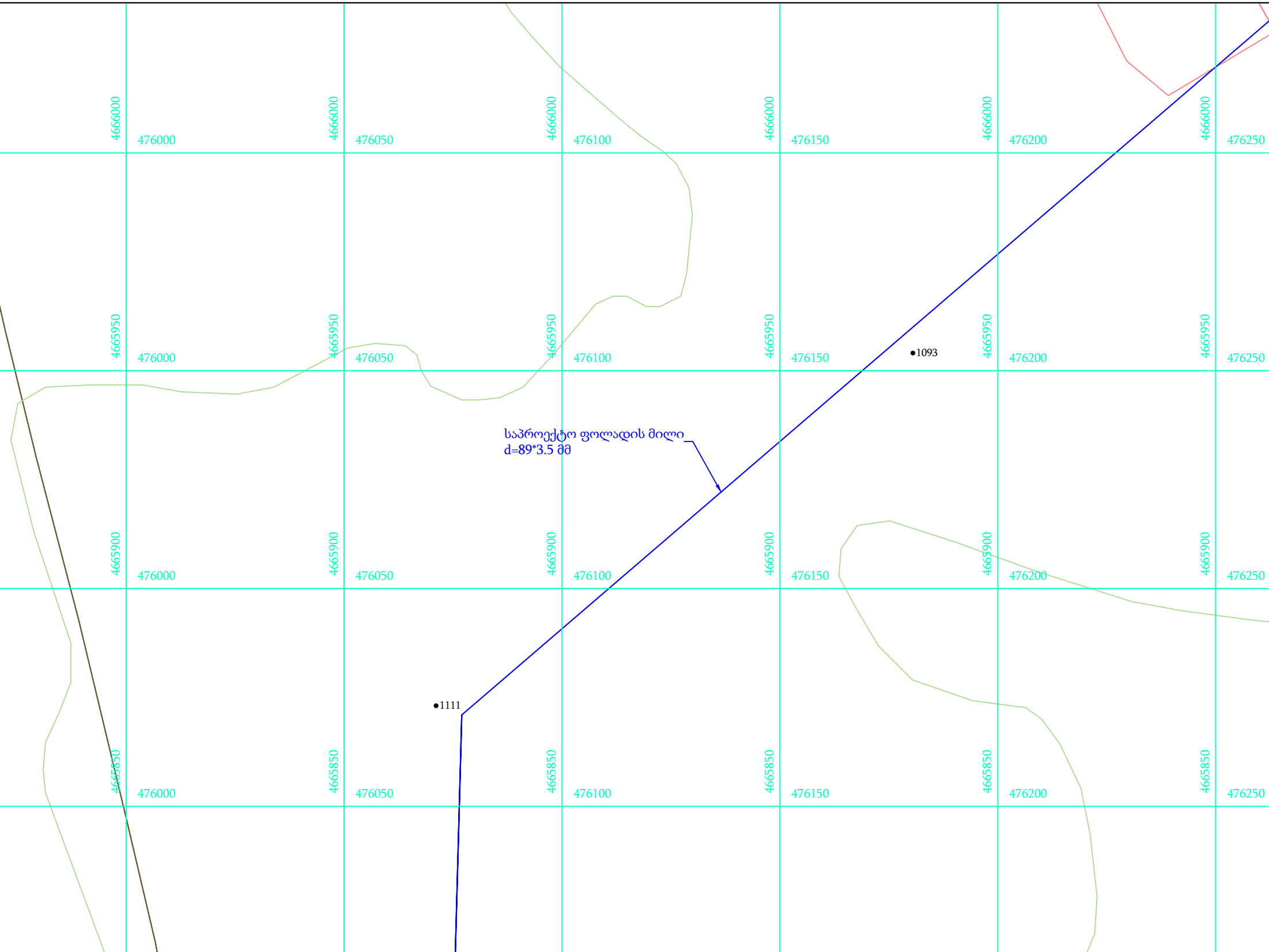


**შპს არქ დიზაინ მშენი**  
LTD Arch Design Msheni


დღეგრძელის მუნიციპალიტეტის ანაზურის ა/ე ფიტავის დასახლებაში  
სამშენი წყლის სისტემის რეაბილიტაცია

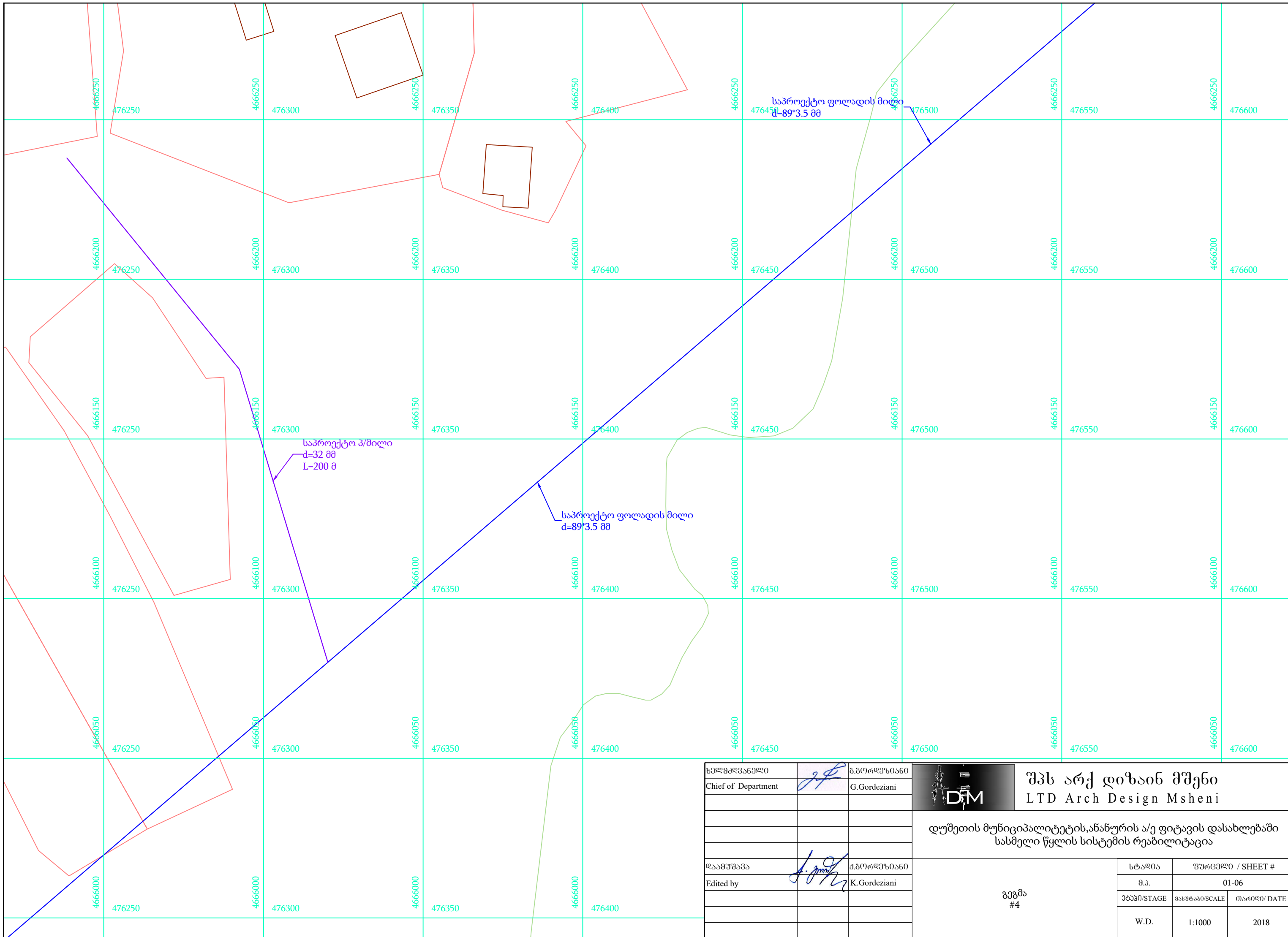
გვერდი #2

სტადია	ფურცელი / SHEET #
მ.პ.	01-04
STAGE	DATE
W.D.	1:1000
	2018



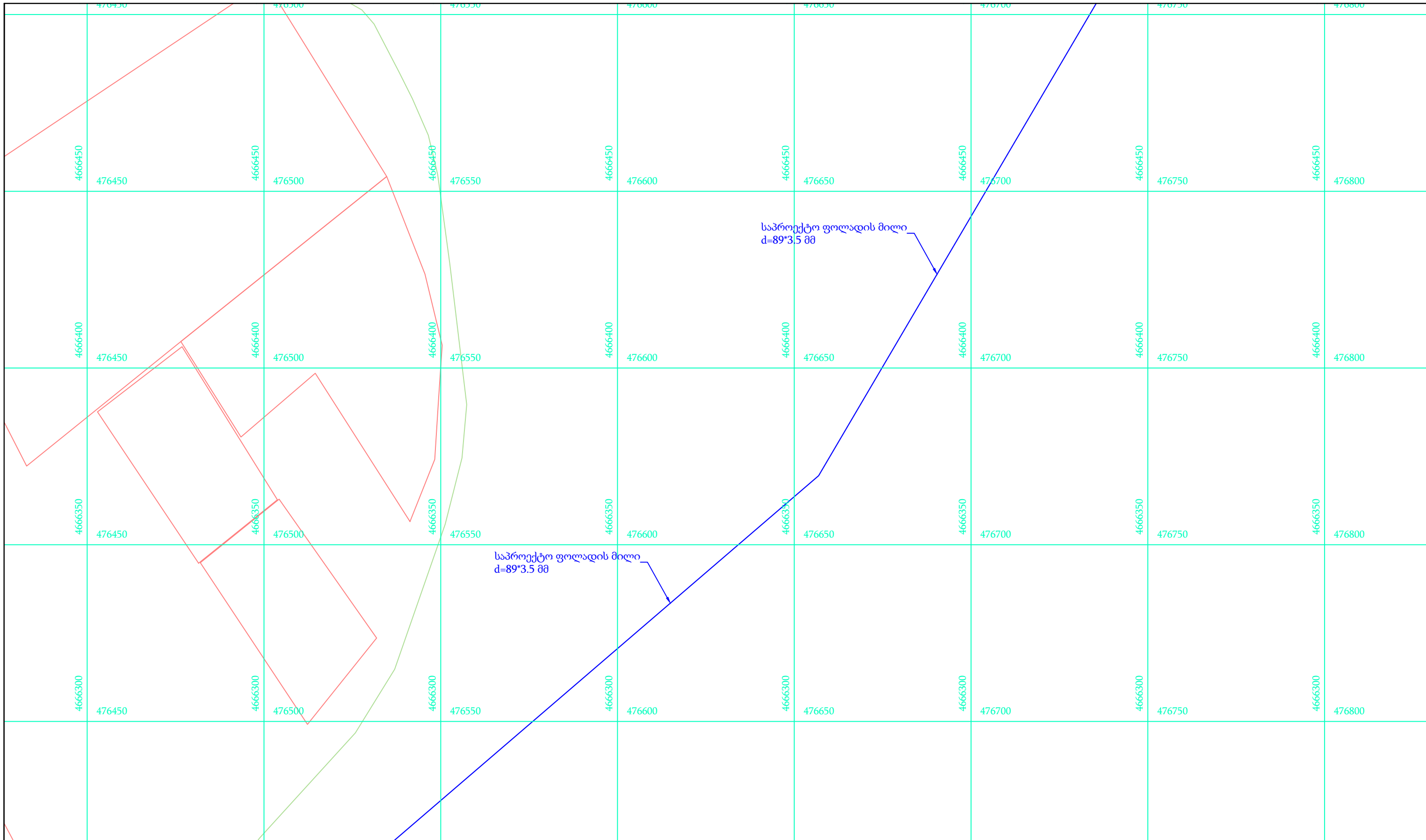
საპროექტო ფოლადის მილი d=89*3.5 მმ	•1093
საპროექტო ფოლადის მილი d=89*3.5 მმ	•1111
საპროექტო ფოლადის მილი d=89*3.5 მმ	•1100
საპროექტო ფოლადის მილი d=89*3.5 მმ	•1104

	
<b>შპს არქ დიზაინ მშენი</b> <b>LTD Arch Design Msheni</b>	
დუშეთის მუნიციპალიტეტის ანაწილის ა/ე ფიტავის დასახლებაში სამშენი სამუშაოს სისტემის რეაბილიტაცია	
მ. ა. კორძეაძის შპს არქ დიზაინ მშენი მ. ა. კორძეაძის	შპს არქ დიზაინ მშენი მ. ა. კორძეაძის / SHEET # 01-05
W.D. 1:1000	2018



ხელმძღვანელი	<i>[Signature]</i>	ბ.გორჯიანი
Chief of Department		G.Gordeziani
ლაამუშავა	<i>[Signature]</i>	ბ.გორჯიანი
Edited by		K.Gordeziani

<p><b>შპს არქ დიზაინ მშენი</b> LTD Arch Design Msheni</p>		<p>დღუშეთის მუნიციპალიტეტის, ანანურის ა/ე ფიტავის დასახლებაში სასმელი წყლის სისტემის რეაბილიტაცია</p>	
		<p>სტაფია</p>	<p>ფურცელი / SHEET #</p>
<p>გეგმა #4</p>	<p>მ.პ.</p>	<p>01-06</p>	
	<p>პეპი/STAGE</p>	<p>მასშტაბი/SCALE</p>	<p>თარიღი/ DATE</p>
<p>W.D.</p>	<p>1:1000</p>	<p>2018</p>	



საპროექტო ფოლადის მილი  
d=89\*3.5 მმ

საპროექტო ფოლადის მილი  
d=89\*3.5 მმ

საპროექტო ფოლადის მილი  
d=89\*3.5 მმ

ხელმძღვანელი		ბ.ბორჯენიანი
Chief of Department		G.Gordeziani
ლაამუშავა		ბ.ბორჯენიანი
Edited by		K.Gordeziani



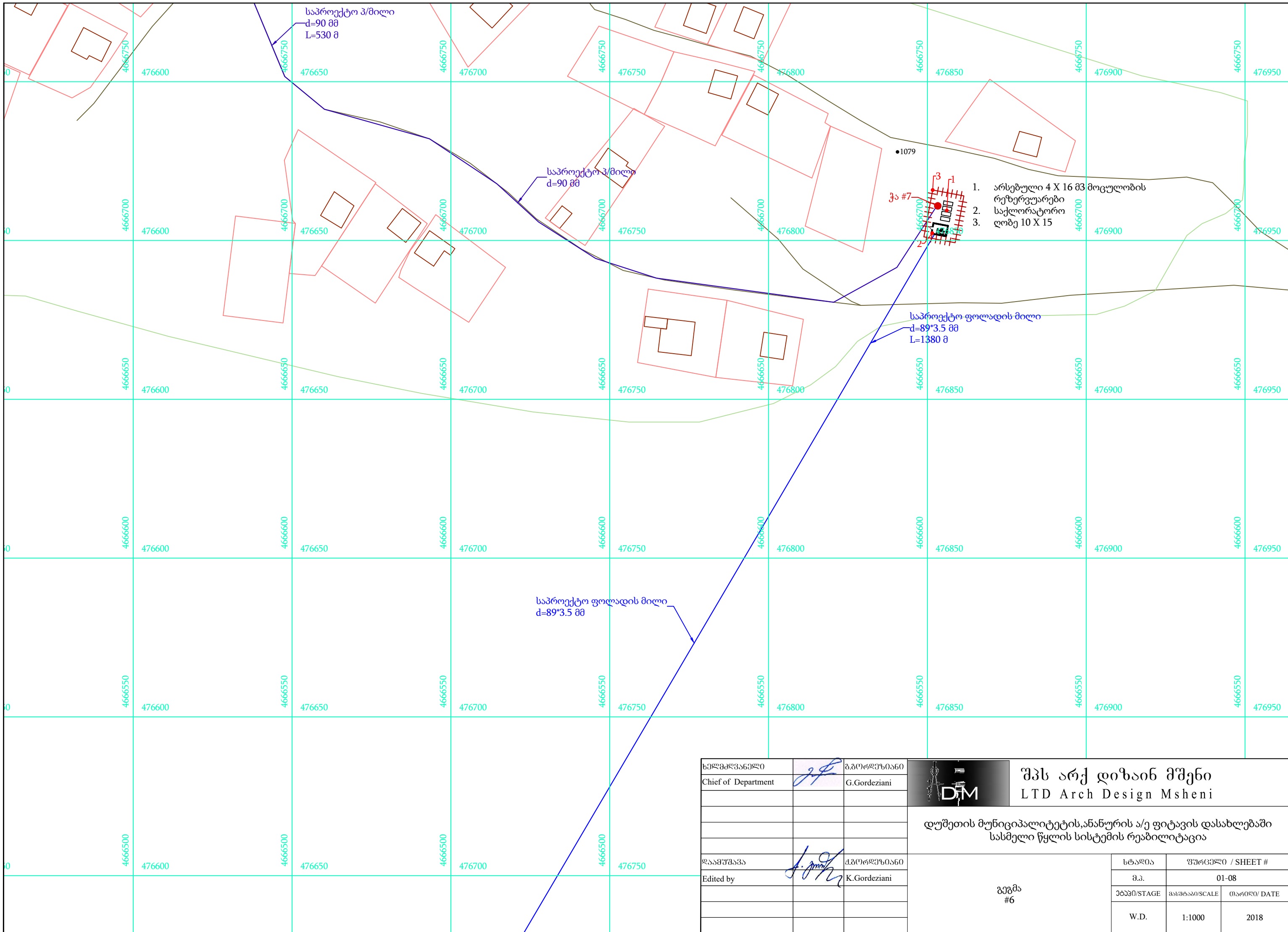
**შპს არქ დიზაინ მშენი**  
LTD Arch Design Msheni

დუშეთის მუნიციპალიტეტის, ანანურის ა/ე ფიტავის დასახლებაში  
სასმელი წყლის სისტემის რეაბილიტაცია

გეგმა  
#5

სტაფია	ფურცელი / SHEET #
მ.პ.	01-07
ეტაპი/STAGE	მასშტაბი/SCALE
თარიღი/ DATE	2018
W.D.	1:1000





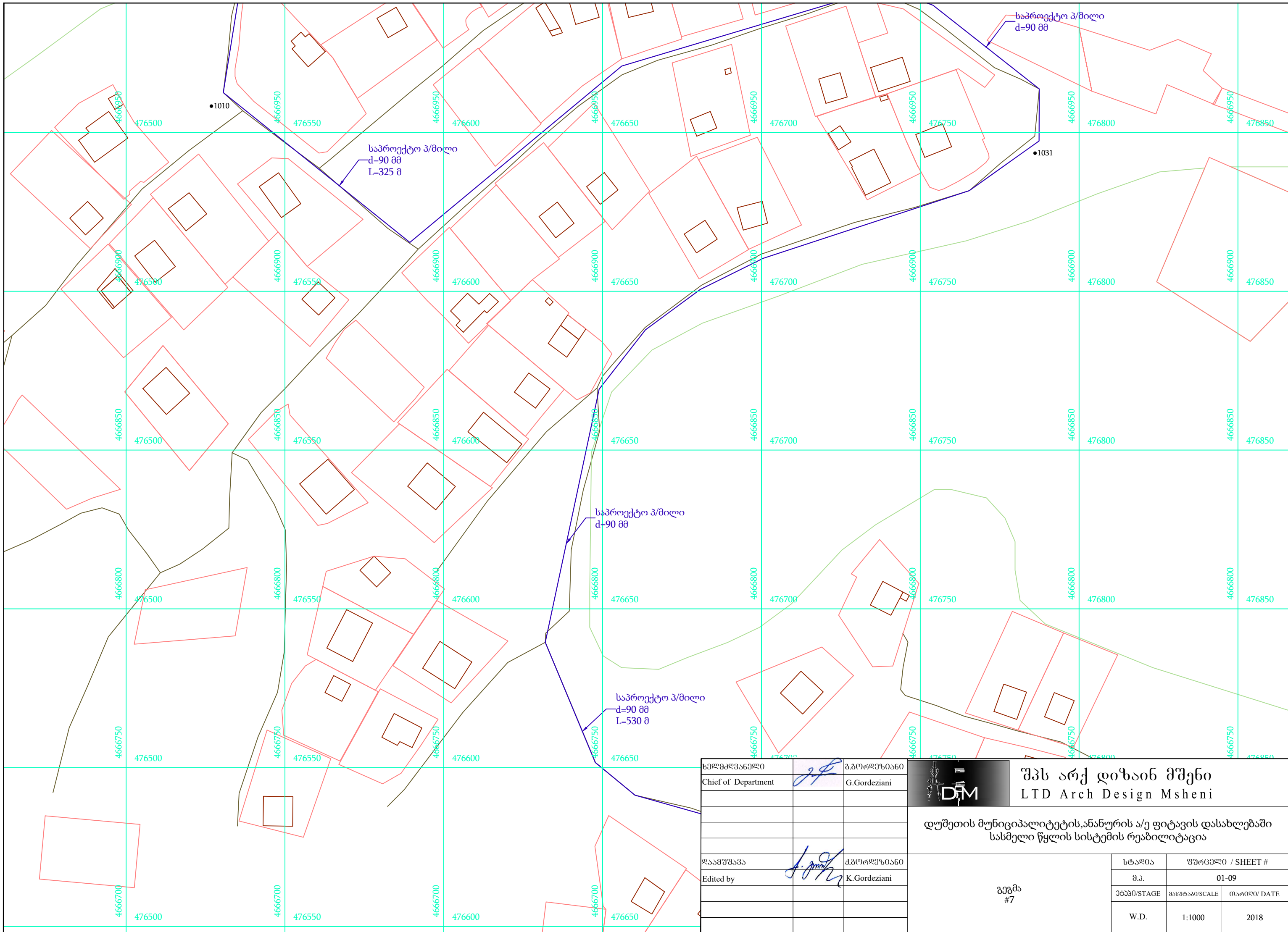
ხელმძღვანელი		ბ.გორდეზიანი
Chief of Department		G.Gordeziani
ლაშქვაშაძე		ბ.გორდეზიანი
Edited by		K.Gordeziani

**შპს არქ დიზაინ მშენი**  
LTD Arch Design Msheni

დუშეთის მუნიციპალიტეტის, ანანურის ა/ე ფიტავის დასახლებაში  
სასმელი წყლის სისტემის რეაბილიტაცია

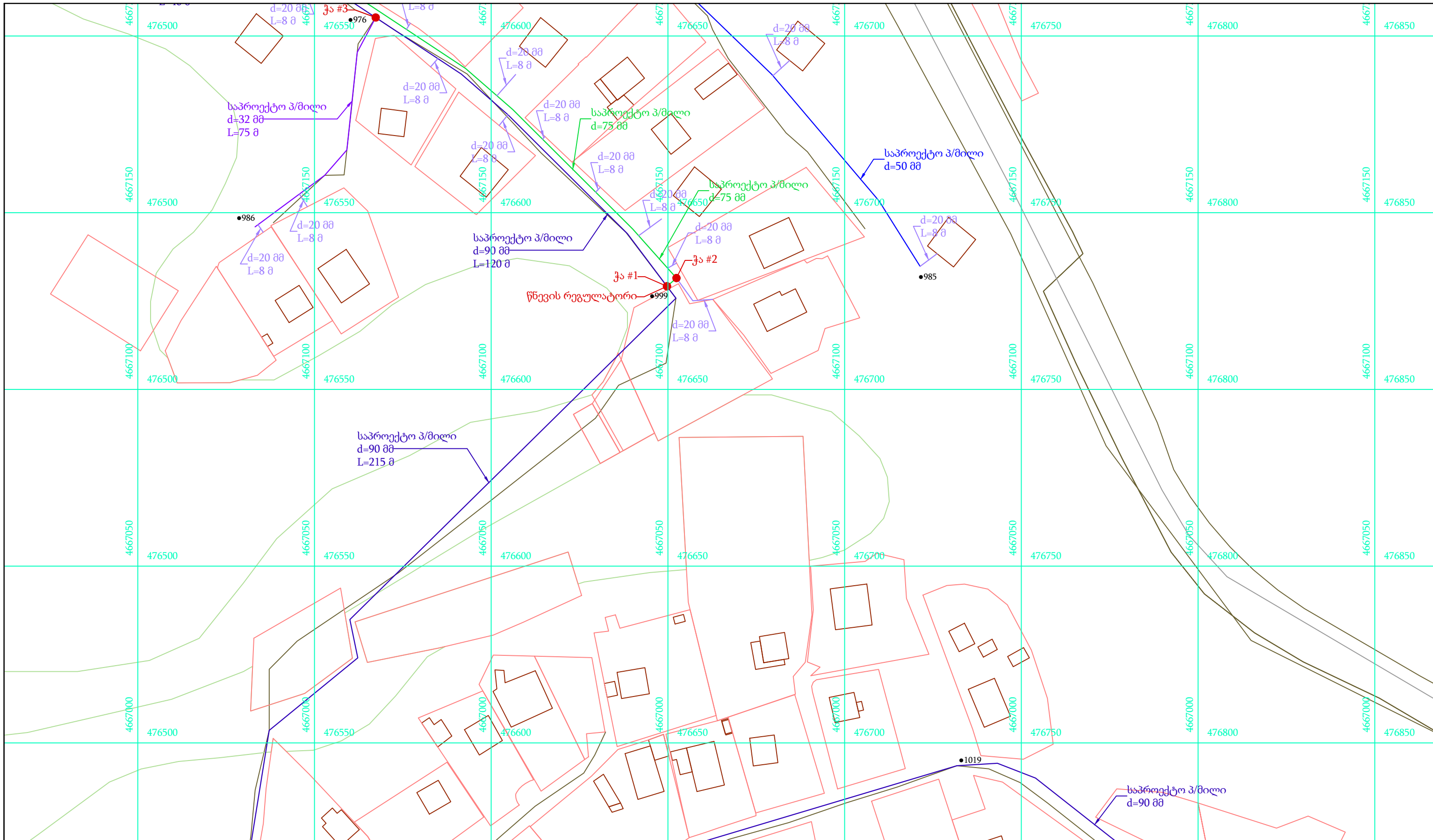
გეგმა  
#6

სტადია	ფურცელი / SHEET #
მ.პ.	01-08
ეტაპი/STAGE	მასშტაბი/SCALE
W.D.	თარიღი/ DATE
	1:1000
	2018



ხელმძღვანელი	<i>[Signature]</i>	ბ.გორჯიანი
Chief of Department		G.Gordeziani
ლაამუშავა	<i>[Signature]</i>	ბ.გორჯიანი
Edited by		K.Gordeziani

 <b>შპს არქ დიზაინ მშენი</b> LTD Arch Design Msheni	დუშეთის მუნიციპალიტეტის, ანანურის ა/ე ფიტავის დასახლებაში სასმელი წყლის სისტემის რეაბილიტაცია												
	გეგმა #7	<table border="1"> <tr> <td>სტაფია</td> <td>ფურცელი / SHEET #</td> </tr> <tr> <td>მ.პ.</td> <td>01-09</td> </tr> <tr> <td>ქაპი/STAGE</td> <td>მასშტაბი/SCALE</td> </tr> <tr> <td>W.D.</td> <td>თარიღი/ DATE</td> </tr> <tr> <td></td> <td>1:1000</td> </tr> <tr> <td></td> <td>2018</td> </tr> </table>	სტაფია	ფურცელი / SHEET #	მ.პ.	01-09	ქაპი/STAGE	მასშტაბი/SCALE	W.D.	თარიღი/ DATE		1:1000	
სტაფია	ფურცელი / SHEET #												
მ.პ.	01-09												
ქაპი/STAGE	მასშტაბი/SCALE												
W.D.	თარიღი/ DATE												
	1:1000												
	2018												



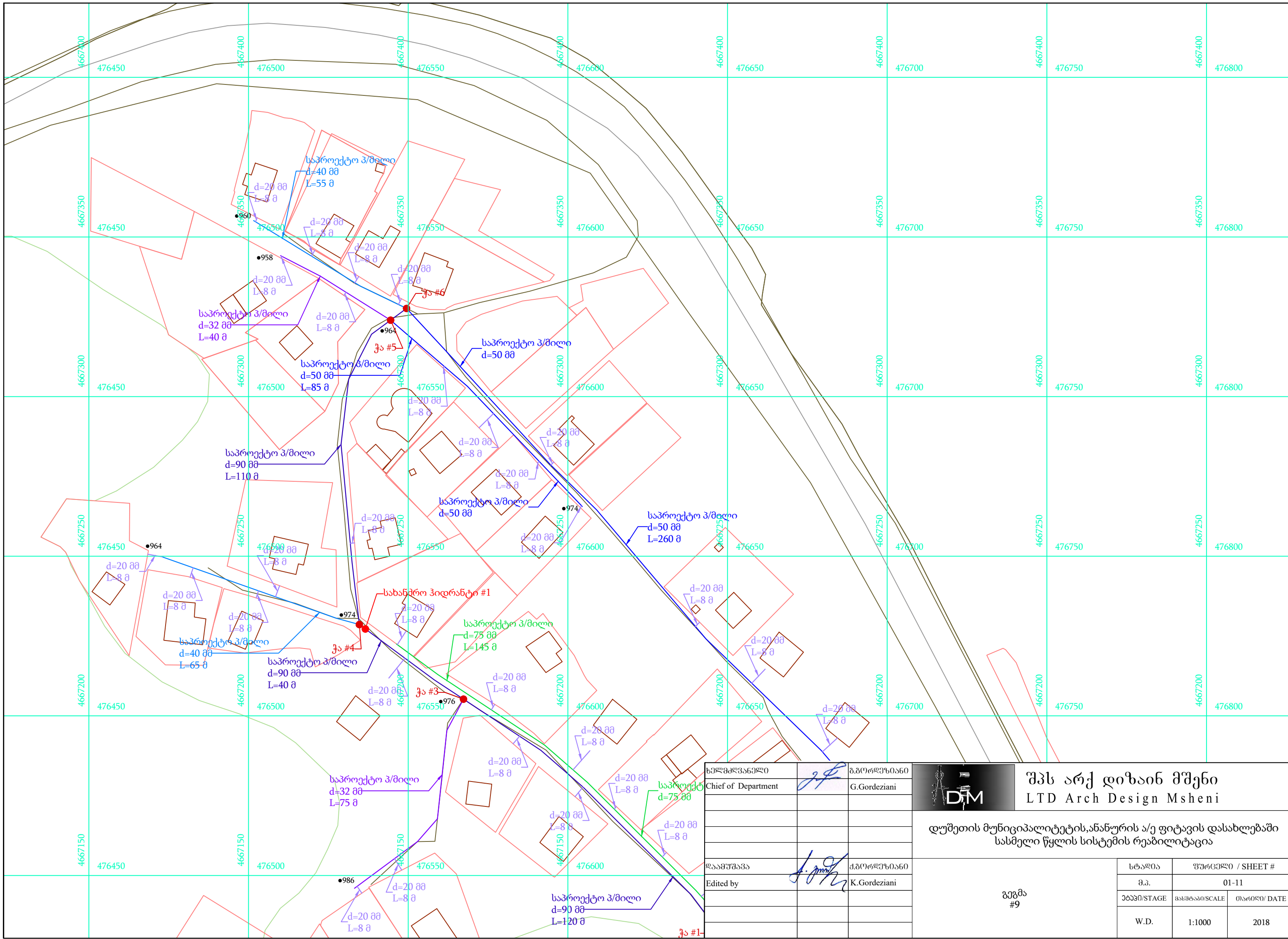
ხელმძღვანელი	<i>[Signature]</i>	ბ.გორჯიანი
Chief of Department		G.Gordeziani
ლაშქვა	<i>[Signature]</i>	ბ.გორჯიანი
Edited by		K.Gordeziani



**შპს არქ დიზაინ მშენი**  
LTD Arch Design Msheni

დუშეთის მუნიციპალიტეტის, ანანურის ა/ე ფიტავის დასახლებაში  
სასმელი წყლის სისტემის რეაბილიტაცია

გეგმა #8	სტადია	ფურცელი / SHEET #
	მ.პ.	01-10
	ქაპი/STAGE	მასშტაბი/SCALE
	W.D.	თარიღი/ DATE
	1:1000	2018



ხელმძღვანელი Chief of Department	<i>[Signature]</i>	ბ.გორჯიანი G.Gordeziani
ლაშქვაშვილი Edited by	<i>[Signature]</i>	ბ.გორჯიანი K.Gordeziani



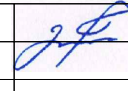

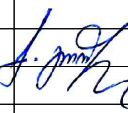
**შპს არქ დიზაინ მშენი**  
LTD Arch Design Msheni

დუშეთის მუნიციპალიტეტის, ანანურის ა/ე ფიტავის დასახლებაში  
სასმელი წყლის სისტემის რეაბილიტაცია

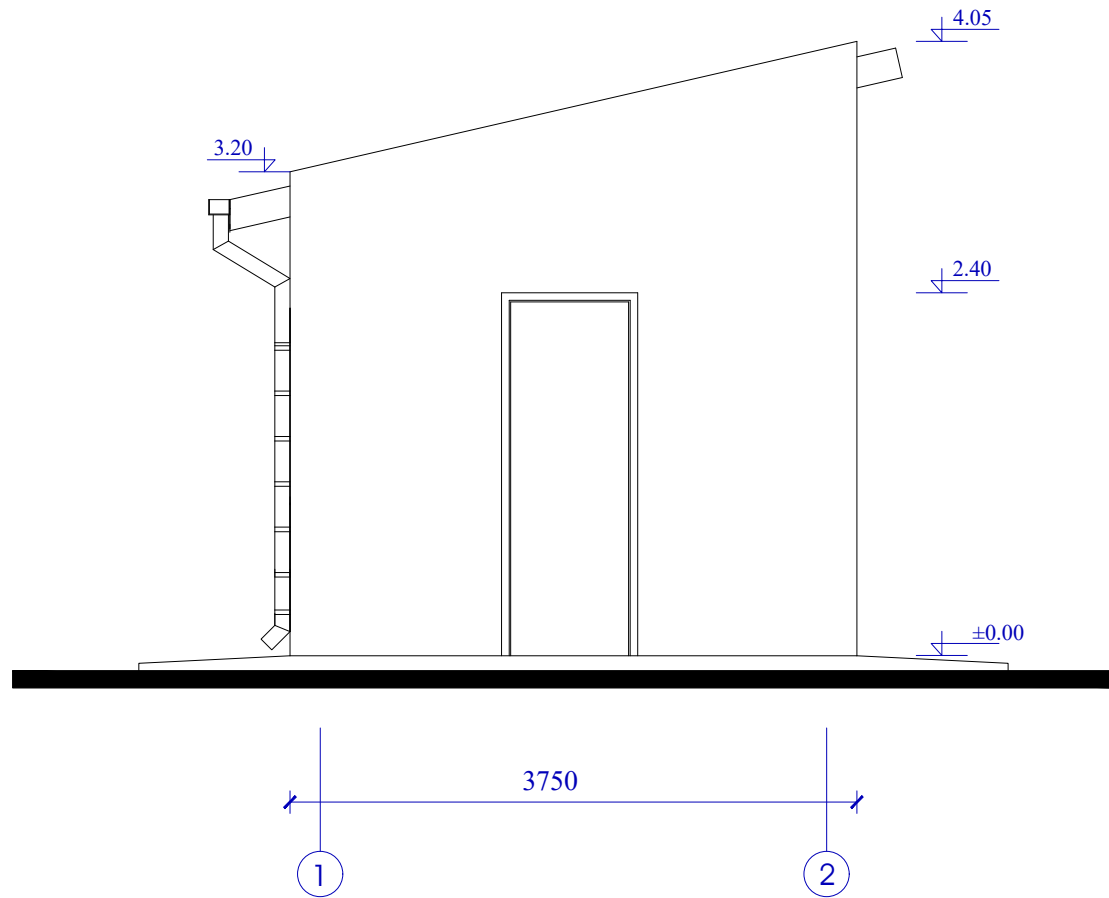
გეგმა #9	სტადია	ფურცელი / SHEET #
	მ.პ.	01-11
	პეპი/STAGE	მასშტაბი/SCALE
W.D.	1:1000	თარიღი/ DATE
		2018

საქლორატორო

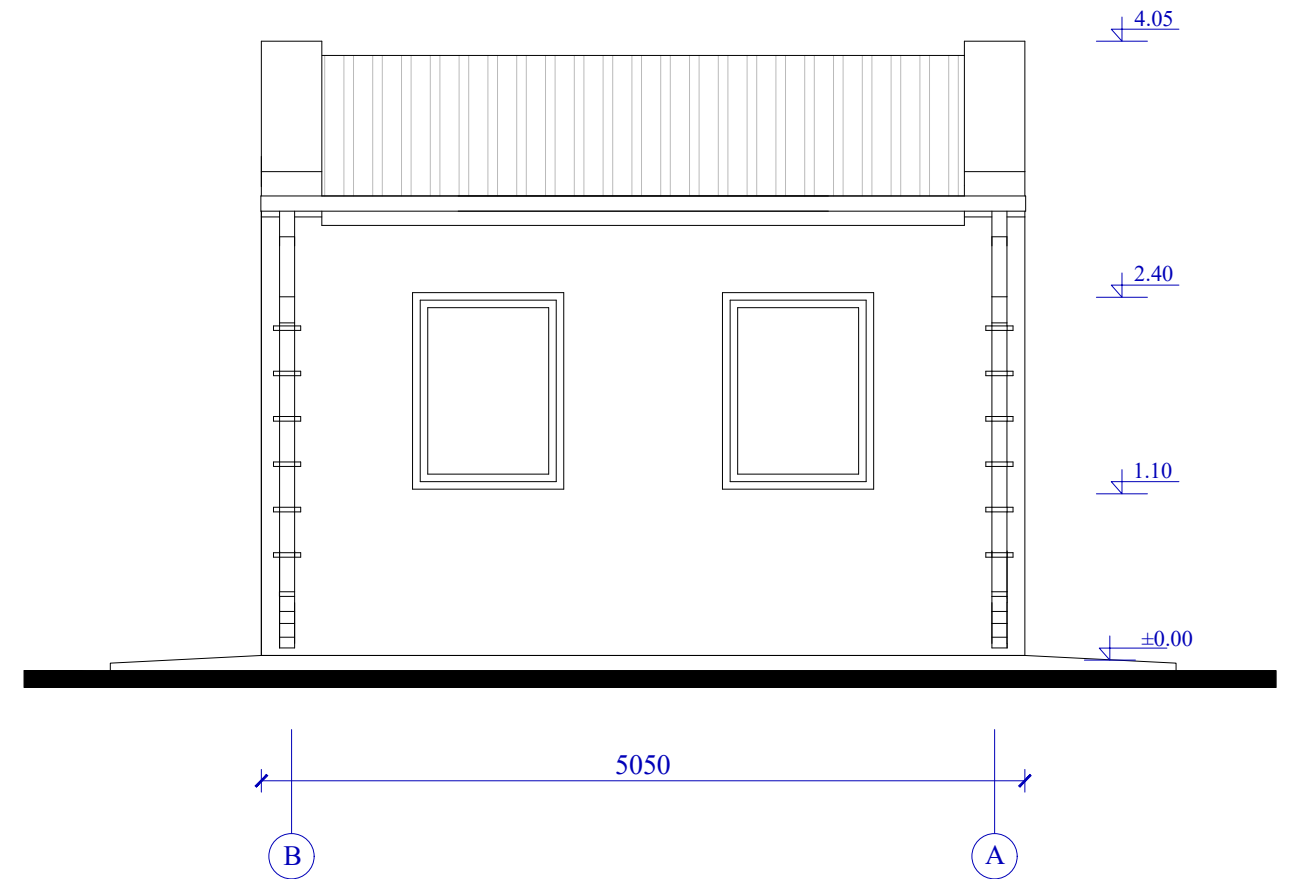
ნახაზების ჩამონათვალი		
#	დასახელება	შენიშვნა
02-01	ფასადი 1-2; B-A; 2-1 ღერძებს შორის	
02-02	გეგმა; ჭრილი 1-1 ; ჭრილი 2-2	
02-03	ლენტური საძირკვლის განლაგების სქემა	
02-04	გადახურვის ფილის არმირება	
02-05	ზღუდარების განლაგების სქემა	
02-06	გეგმა მილების დატანით; ჭრილი 1-1 ; ჭრილი 2-2	
02-07	ხის იატაკის მოწყობის გეგმა	
02-08	გადახურვა	
02-09	გადახურვა	
02-10	საქლორატოროს განათება	

ხელმძღვანელი Chief of Department		ბ.გორდეზიანი G.Gordeziani	 <b>შპს არქ დიზაინ მშენი</b> LTD Arch Design Msheni	
დამამუშავა Edited by		ბ.გორდეზიანი K.Gordeziani		
ნახაზების უწყისი (საქლორატორო)			დუშეთის მუნიციპალიტეტის, ანანურის ა/ე ფიტავის დასახლებაში სასმელი წყლის სისტემის რეაბილიტაცია	
			სტაფია	ფურცელი / SHEET #
			მ.პ.	02-00
პეპე/STAGE	მასშტაბი/SCALE	თარიღი/ DATE		
W.D.		2018		

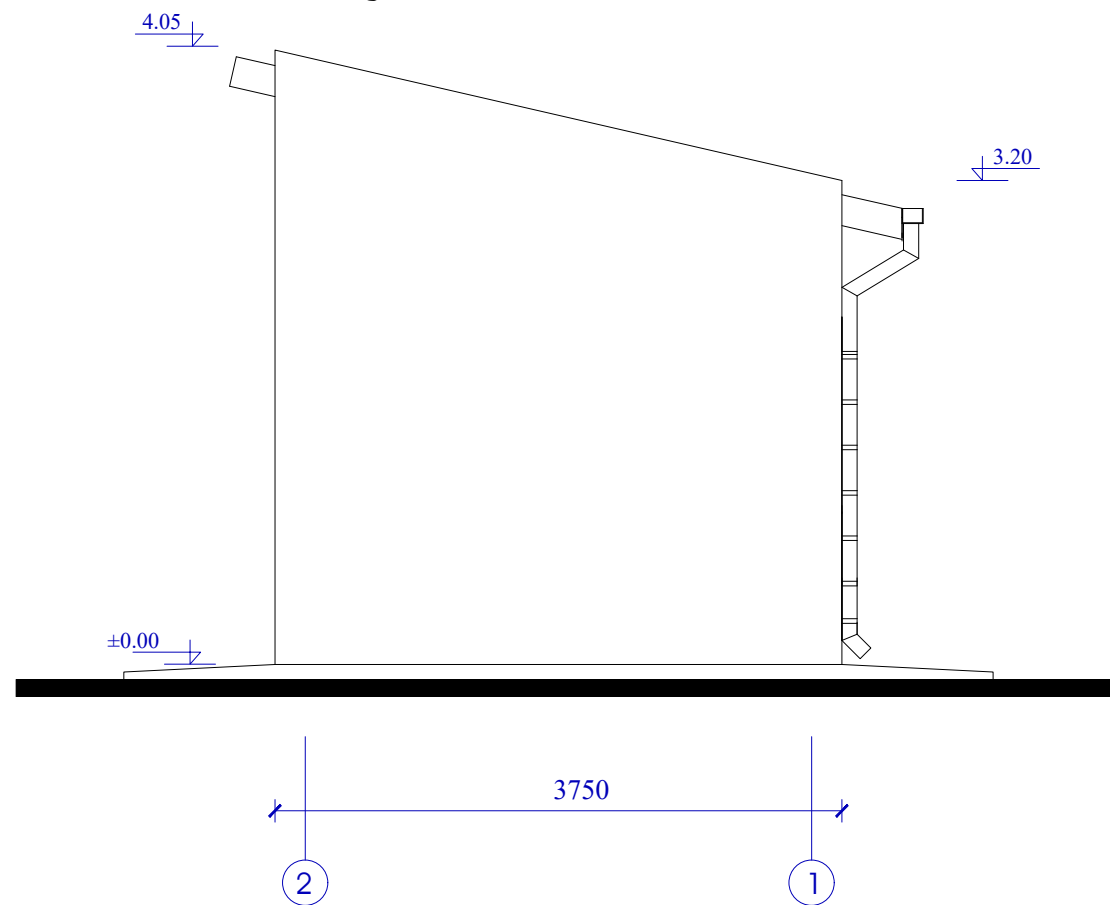
ფასადი 1 - 2 ღერძებს შორის



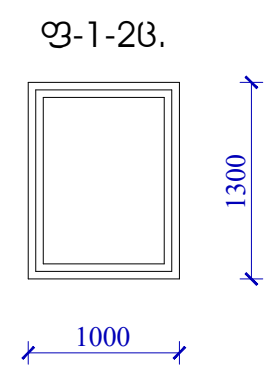
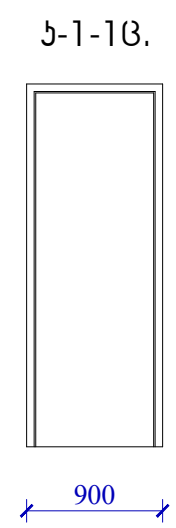
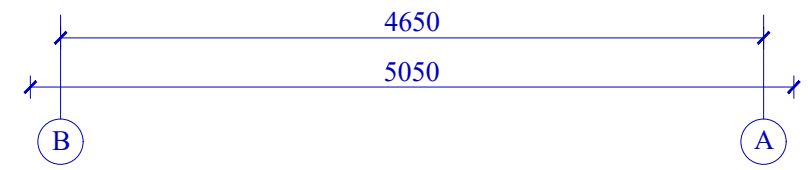
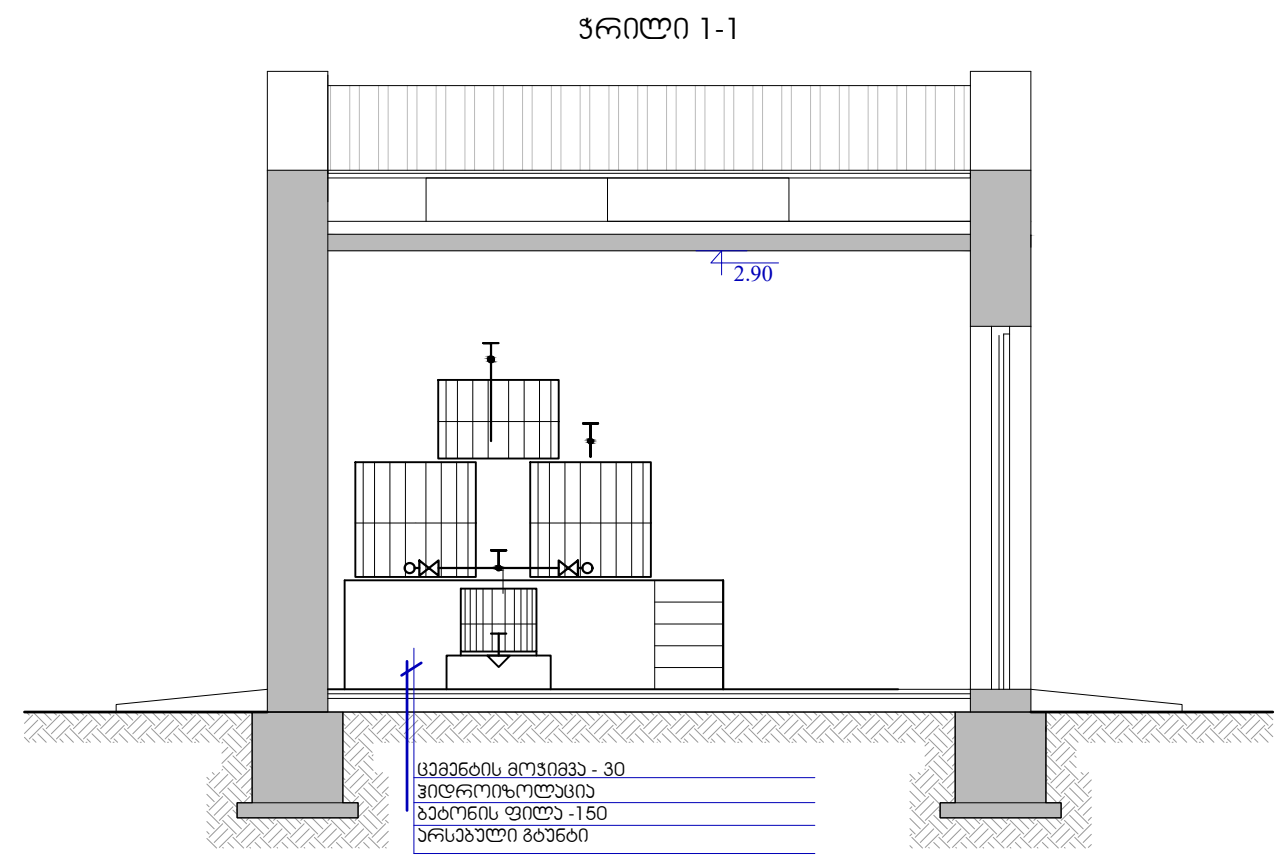
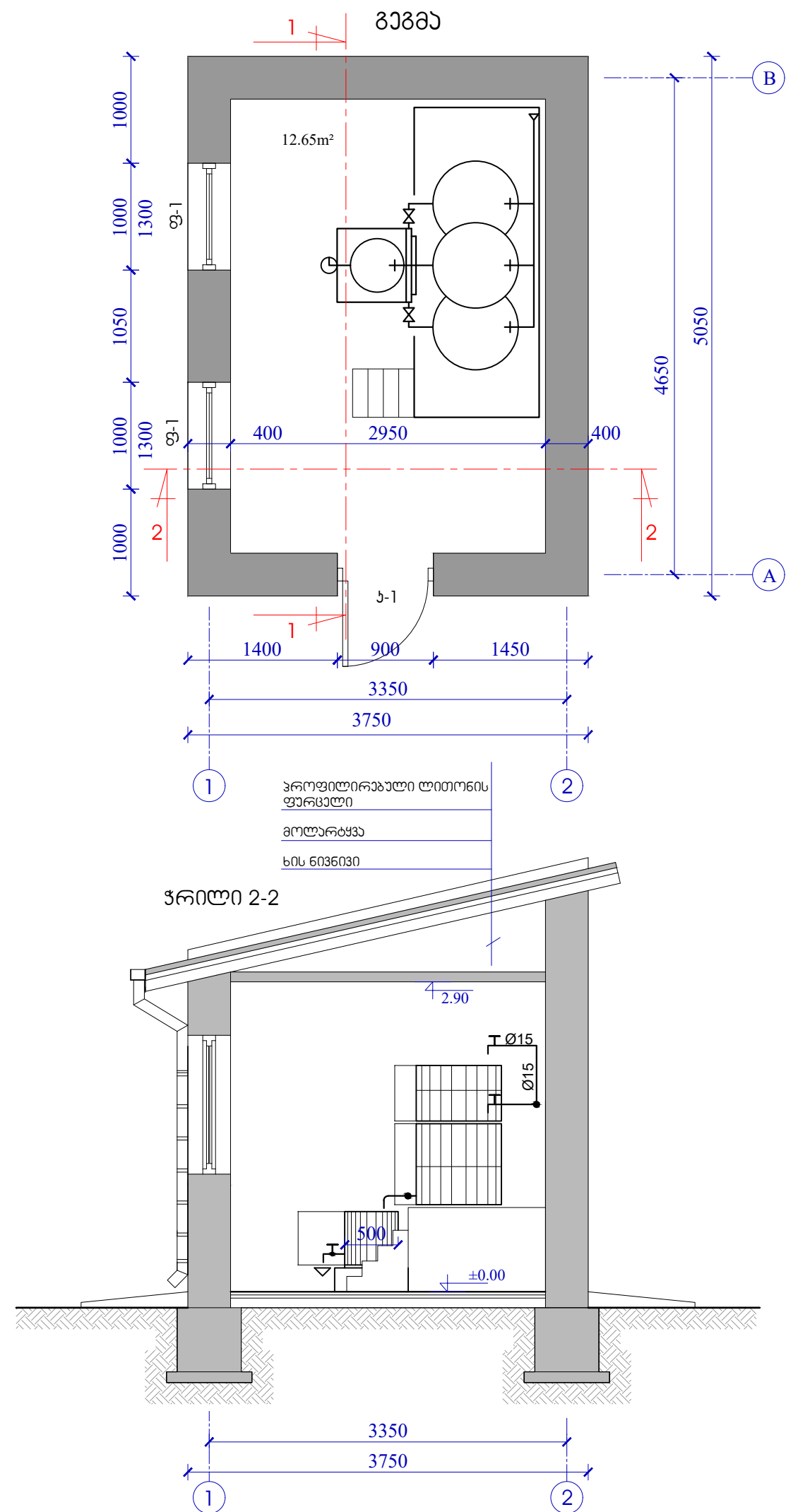
ფასადი B - A ღერძებს შორის



ფასადი 2 - 1 ღერძებს შორის

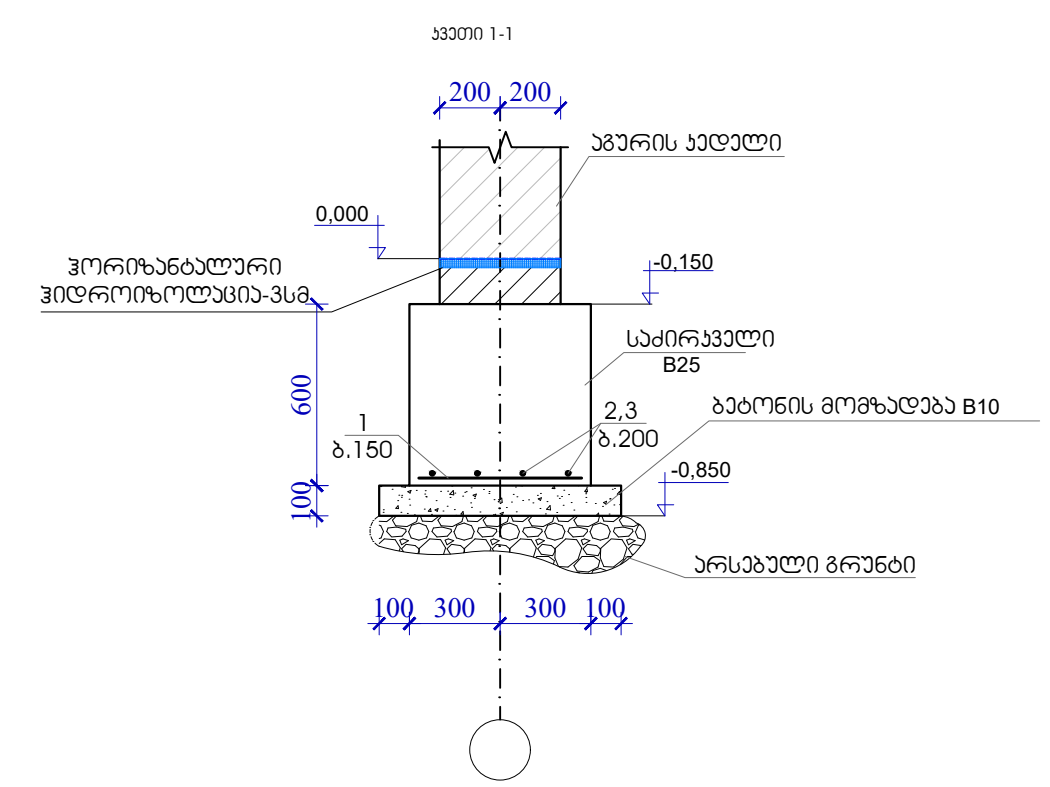
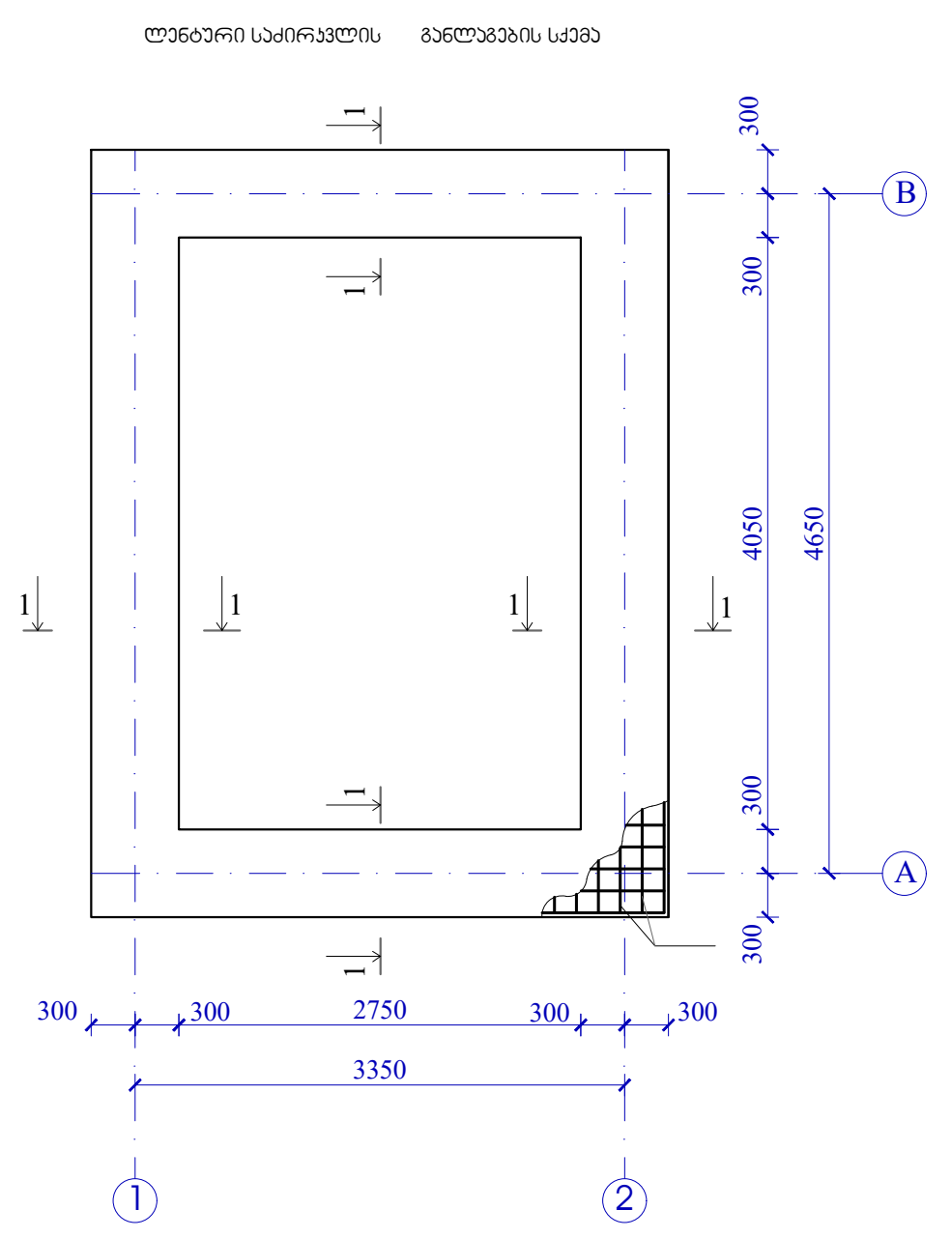


ხელმძღვანელი Chief of Department		ბ.პორღეზიაძე G.Gordeziani	<p>შპს არქ დიზაინ მშენი LTD Arch Design Msheni</p>	<p>დუშეთის მუნიციპალიტეტის, ანანურის ა/ე ფიტავის დასახლებაში სასმელი წყლის სისტემის რეაბილიტაცია</p>		
დამამუშავებელი Edited by		ბ.პორღეზიაძე K.Gordeziani				
<p>ფასადი 1-2; B-A; 2-1 ღერძებს შორის</p>			სტადია	ფურცელი / SHEET #		
			მ.პ.	02-01		
			პეპნი/STAGE	მასშტაბი/SCALE	თარიღი/ DATE	
			W.D.	1:50	2018	



ხელმძღვანელი		მ.გორდეზიანი	<p>შპს არქ დიზაინ მშენი LTD Arch Design Msheni</p>												
Chief of Department		G.Gordeziani													
დამუშავა		მ.გორდეზიანი	<p>დუმეთის მუნიციპალიტეტის, ანანურის ა/ე ფიტავის დასახლებაში</p> <p>სასმელი წყლის სისტემის რეაბილიტაცია</p>												
Edited by		K.Gordeziani	<p>გეგმა; ჰრილი 1-1 ;</p> <p>ჰრილი 2-2</p>												
			<table border="1"> <tr> <td>სტაფია</td> <td>ფურცელი / SHEET #</td> </tr> <tr> <td>მ.კ.</td> <td>02-02</td> </tr> <tr> <td>ეტაპი/STAGE</td> <td>მასშტაბი/SCALE</td> </tr> <tr> <td>W.D.</td> <td>1:50</td> </tr> <tr> <td></td> <td>თარიღი/ DATE</td> </tr> <tr> <td></td> <td>2017</td> </tr> </table>	სტაფია	ფურცელი / SHEET #	მ.კ.	02-02	ეტაპი/STAGE	მასშტაბი/SCALE	W.D.	1:50		თარიღი/ DATE		2017
სტაფია	ფურცელი / SHEET #														
მ.კ.	02-02														
ეტაპი/STAGE	მასშტაბი/SCALE														
W.D.	1:50														
	თარიღი/ DATE														
	2017														



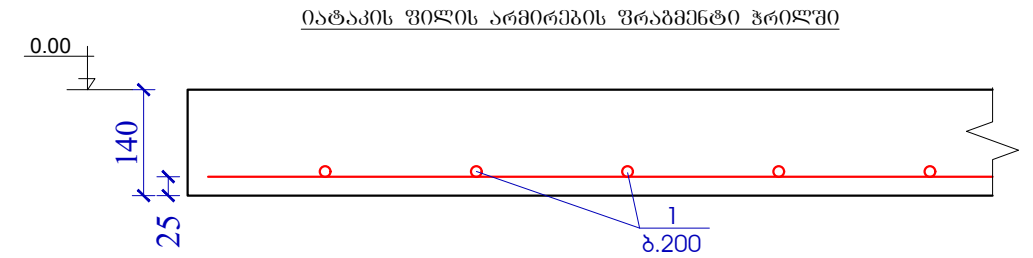
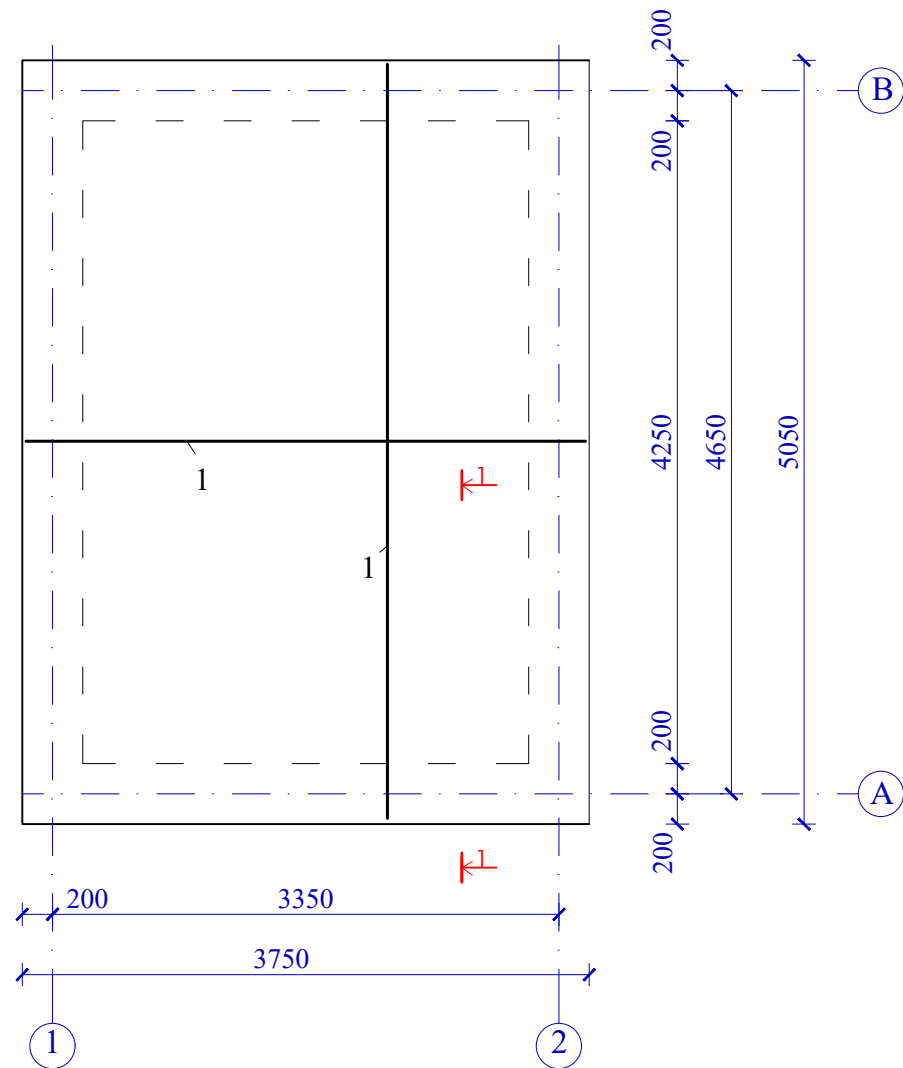


**მონოლითური კონსტრუქციების ელემენტების სპეციფიკაცია**  
**Monolithic construction elements specification**

№	ესკიზი Sketch	დასახელება Description	რაოდენობა Quantity pc.	წონა, კგ Weight kg.	შენიშვნა Note
<b>ლენტური საძირკველი</b> <b>Strip foundation</b>					
<b>დეტალები/ Details</b>					
2	550	Φ12 AIII L=550	124	82.5	
3	3900	Φ12 AIII L=3900	8	27.7	
5	5200	Φ12 AIII L=5200	8	36.9	
<b>მასალები/ Materials</b>					
ბეტონი/ Concrete B15 (M200), m3				5.8	
ბეტონი/ Concrete B10 (M100), m3				1.3	

ხელმძღვანელი Chief of Department		ბ.გორდეზიანი G. Gordeziani		<b>შპს არქ დიზაინ მშენი</b> LTD Arch Design Msheni	
დამამუშავებელი Edited by		ბ.გორდეზიანი K. Gordeziani		ლენტური საძირკვლის განლაგების სქემა	
			დუშეთის მუნიციპალიტეტის, ანანურის ა/ე ფიტავის დასახლებაში სასმელი წყლის სისტემის რეაბილიტაცია		
			სტადია	ფურცელი / SHEET #	
			მ.პ.	02-03	
			ეტაპი/STAGE	მასშტაბი/SCALE	თარიღი/ DATE
			W.D.		2018

იატაკის ფილის არმირება

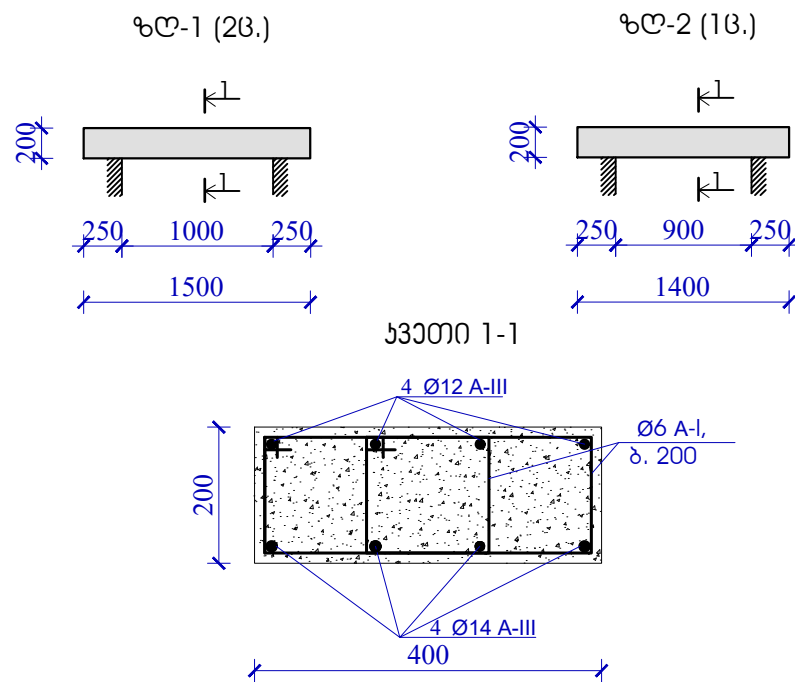
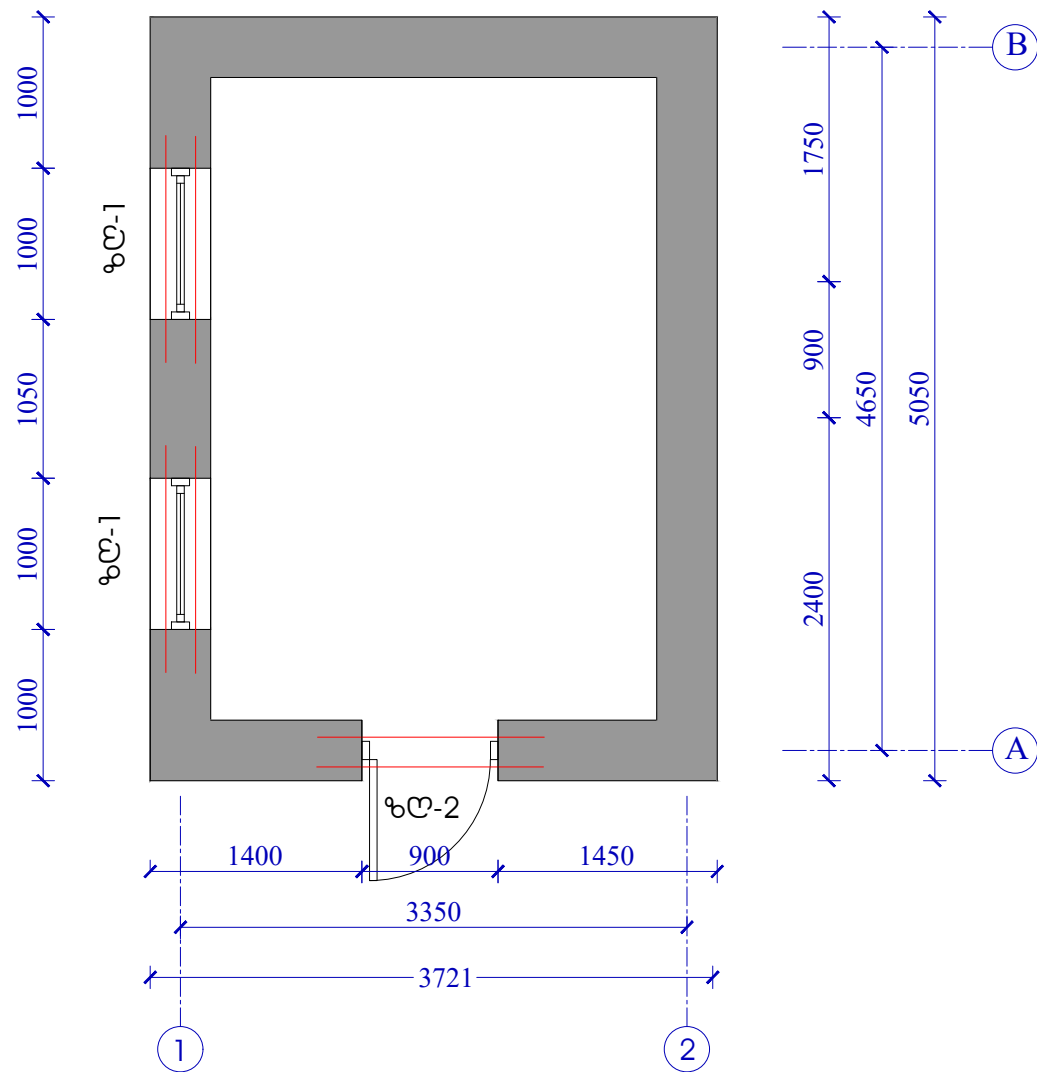


მონოლითური იატაკის ელემენტების სპეციფიკაცია  
Monolithic floor elements specification

№	ესკიზი Sketch	დასახელება Description	რაოდენობა Quantity pc.	წონა,კგ Weight kg.	შენიშვნა Note
		<i>საქლორატორი</i> <b>Chlorination plant</b>			
		<i>იატაკის ფილა/ Roof slab</i>			
		<u>დეტალები/ Details</u>			
1	—————	Φ12 AIII დაიტკადგ.	45	169,8	
		<u>მასალები/ Materials</u>			
		ბეტონი / Concrete B25 (M300), m3		2,7	

ხელმძღვანელი Chief of Department		ბ.გორდეზიანი G.Gordeziani	<p>შპს არქ დიზაინ მშენი LTD Arch Design Msheni</p>	
დამამუშავებელი Edited by		ბ.გორდეზიანი K.Gordeziani		
<p>დღეის მუნიციპალიტეტის, ანანურის ა/ე ფიტავის დასახლებაში სასმელი წყლის სისტემის რეაბილიტაცია</p>			სტაფია	
			მ.პ.	02-04
			ეტაპი/STAGE	მასშტაბი/SCALE
იატაკის ფილის არმირება			W.D.	2018

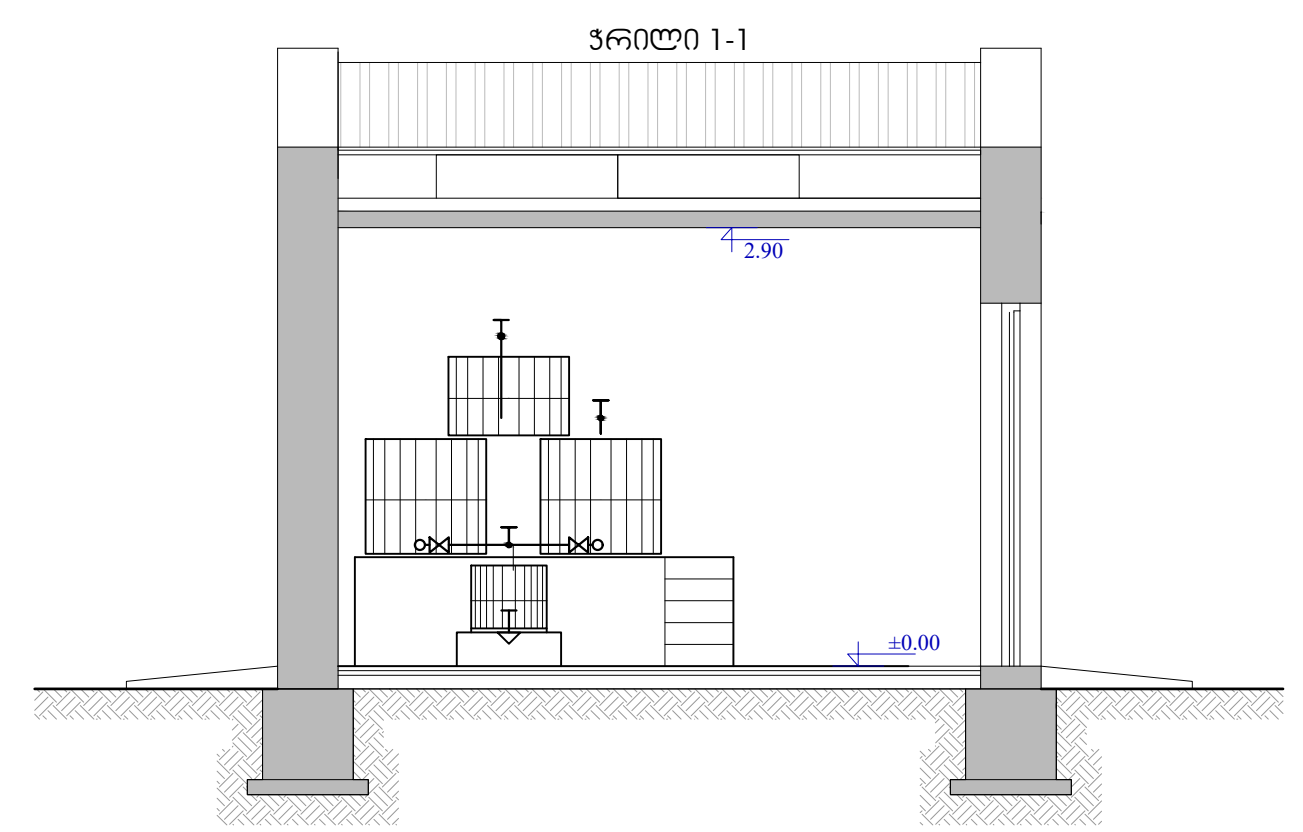
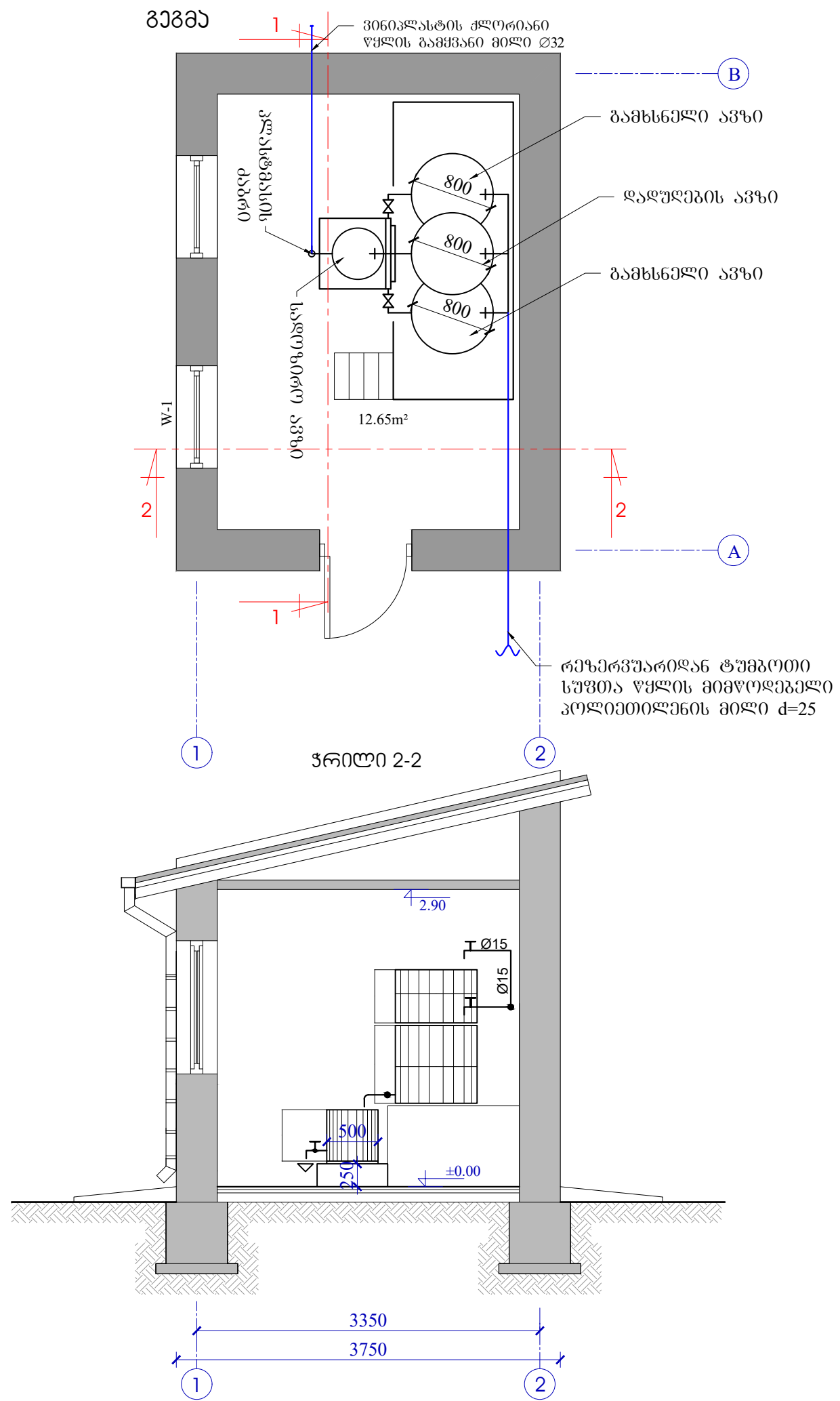
ზღუდარების განლაგების სქემა



მონოლითური ზღუდარების ელემენტების სპეციფიკაცია							
Monolithic restrain elements specification							
№	ესკიზი Sketch	დასახელება Description	რაოდენობა Quantity pc.		წონა, კგ Weight kg.		
			1 ც-ზე per piece	სულ Total	1 ც-ზე per piece	სულ Total	
<b>ზღ1-(2ც./ pc.)</b>							
<b>დეტალები/ Details</b>							
1		Φ12 AIII L=1750	4	8	6.22	12.43	
2		Φ14 AIII L=1450	4	8	7.02	14.04	
3		Φ6 AI L= 950	16	32	3.37	6.75	
<b>მასალები/ Materials</b>							
ბეტონი / Concrete B25 (M300), m3			0.12	0.24			
<b>ზღ2-(1ც. / pc.)</b>							
<b>დეტალები/ Details</b>							
4		Φ12 AIII L=1650	4	4	5.86	5.86	
5		Φ14 AIII L=1350	4	4	6.53	6.53	
3		Φ6 AI L=950	16	16	3.37	3.37	
<b>მასალები/ Materials</b>							
ბეტონი / concrete B25 (M300), m3			0.11	0.11			

ზრუდარებზე მასალათა დანახარჯი								
Materials necessary for restrains								
ელემენტის მარკა Position	საარმატურო დეტალები/ Reinforcement details						სულ Total	ბეტონი/ Concrete B25, m3
	არმატურა კლასის / Reinforcement grade							
	A III			A I				
	Φ12	Φ14	ჯამი Sum	Φ6		ჯამი Sum		
ზღ1	12.43	14.04	26.47	6.75		6.75	0.24	
ზღ2	5.86	6.53	12.39	3.37		3.37	0.11	
<b>სულ/ Total</b>	<b>18.29</b>	<b>20.57</b>	<b>38.86</b>	<b>10.12</b>		<b>10.12</b>	<b>0.35</b>	

ხელმძღვანელი Chief of Department		ბ.გორდეზიანი G.Gordeziani		შპს არქ დიზაინ მშენი LTD Arch Design Msheni	
ლაშქვა Edited by		ბ.გორდეზიანი K.Gordeziani		დუმეთის მუნიციპალიტეტის, ანანურის ა/ე ფიტავის დასახლებაში სასმელი წყლის სისტემის რეაბილიტაცია	
			სტაფია	ფურცელი / SHEET #	
			მ.ა.	02-05	
			ეტაპი/STAGE	მასშტაბი/SCALE	თარიღი/ DATE
			ზღუდარების განლაგების სქემა		2018



საპროექტო მასალა

მ.პ.პ. №	აღნიშვნა	სამუშაოთა დასახელება	ერთ. ბანს	რ-ბა	მასა, კგ	
					ერთ.	სულ
1		პლასტიკის ავზი D=800 მმ H=600 მმ	ც	1		
2		პლასტიკის ავზი D=800 მმ H=800 მმ	ც	2		
3		პლასტიკის ავზი D=500 მმ H=500 მმ	ც	1		
4		პლასტიკის კაბრი d=20 მმ	ც	1		
5		პლასტიკის ვენტილი d=20 მმ	ც	2		
6	15კ486პ	ვენტილი d=15 მმ	ც	1		
7		პლასტიკის ღამხარჯი ონკანი d=20 მმ	ც	2		
8		წყალღამხარჯი ონკანი d=15 მმ	ც	3		
9		პლასტიკის მილი d=20 მმ	ბ.მ	5		
10		პოლიეთილენის მილი d=25 მმ	ბ.მ	6		
11		პოლიეთილენის მილი d=20 მმ	ბ.მ	5		
12		გამხსნელი d=25/20 მმ	ც	1		
13	სახ.სტ. 10704-91	ფოლადის მილი d=100(108x4) მმ	ბ.მ	3		
14		მიწისფარვა	მ³	0,1		

ხელმძღვანელი Chief of Department	<i>[Signature]</i>	ბ.გორდეზიანი G.Gordeziani
დაამუშავა Edited by	<i>[Signature]</i>	ბ.გორდეზიანი K.Gordeziani

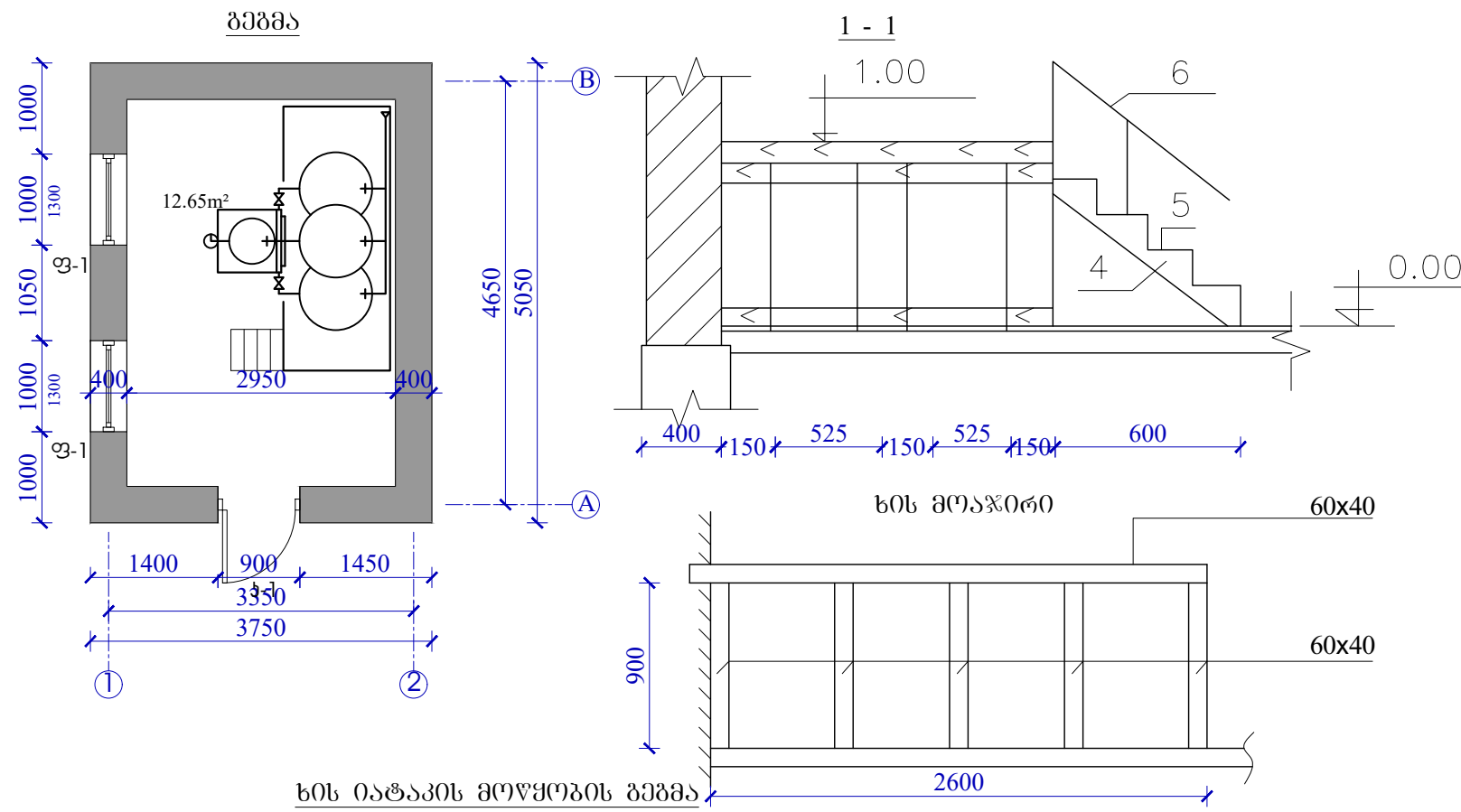
**შპს არქ დიზაინ მშენი**  
LTD Arch Design Msheni

დუშეთის მუნიციპალიტეტის, ანანურის ა/ე ფიტავის დასახლებაში  
სასმელი წყლის სისტემის რეაბილიტაცია

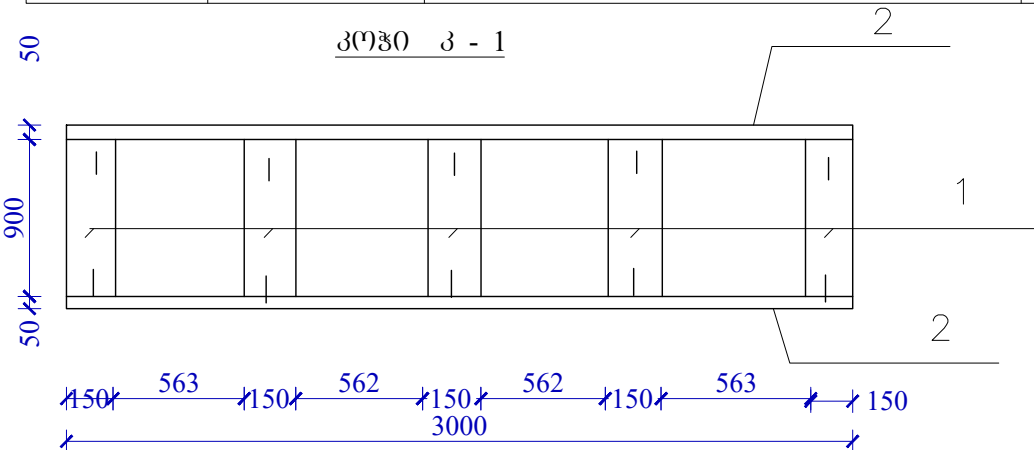
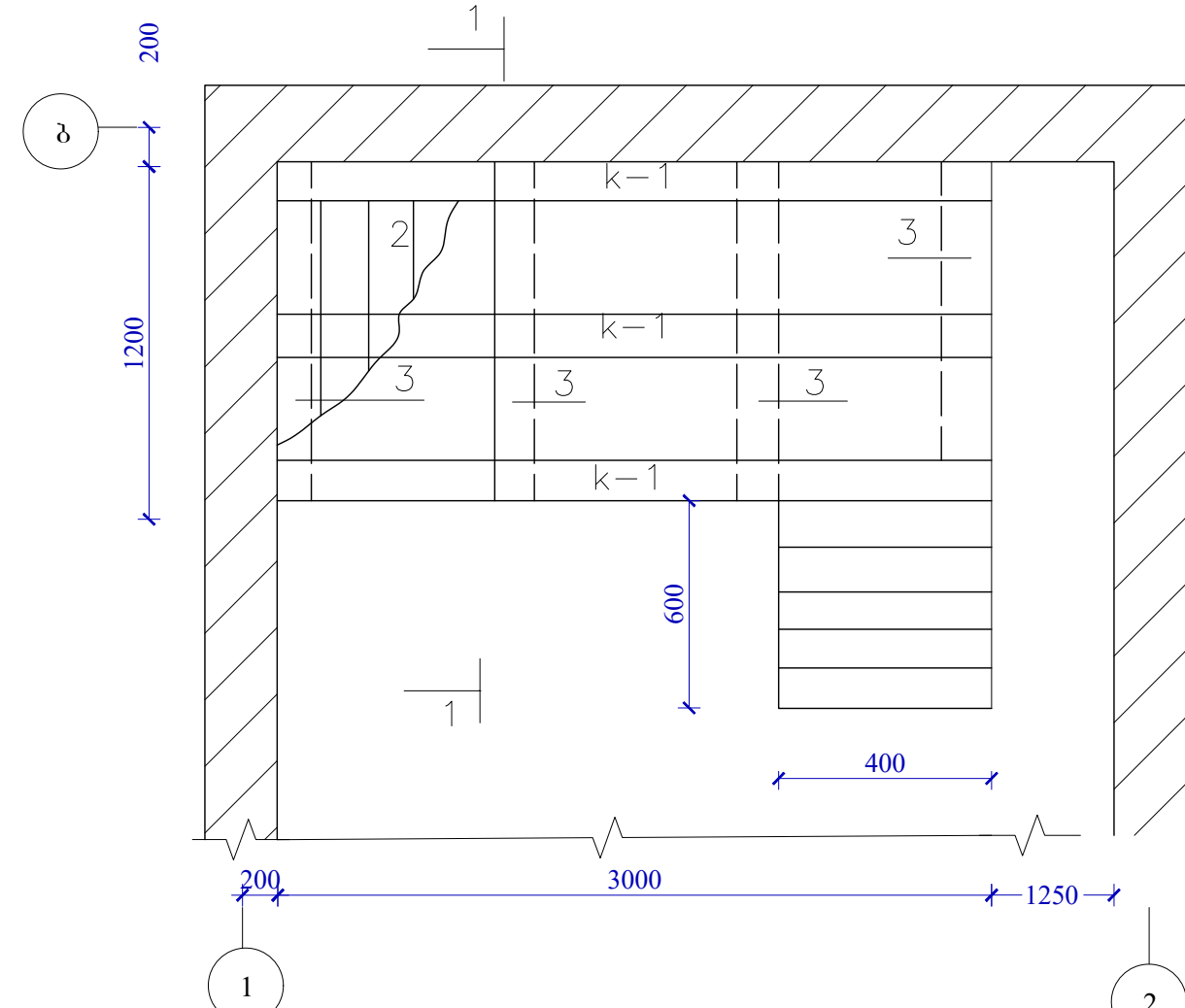
გეგმა მიწის  
დატანით; ჭრილი 1-1;  
ჭრილი 2-2

სტაფია	ფურცელი / SHEET #
მ.პ.	02-06
ეტაპი/STAGE	მასშტაბი/SCALE
თარიღი/DATE	2018

ს კ ე ც ი ფ ი კ ა ც ი ა

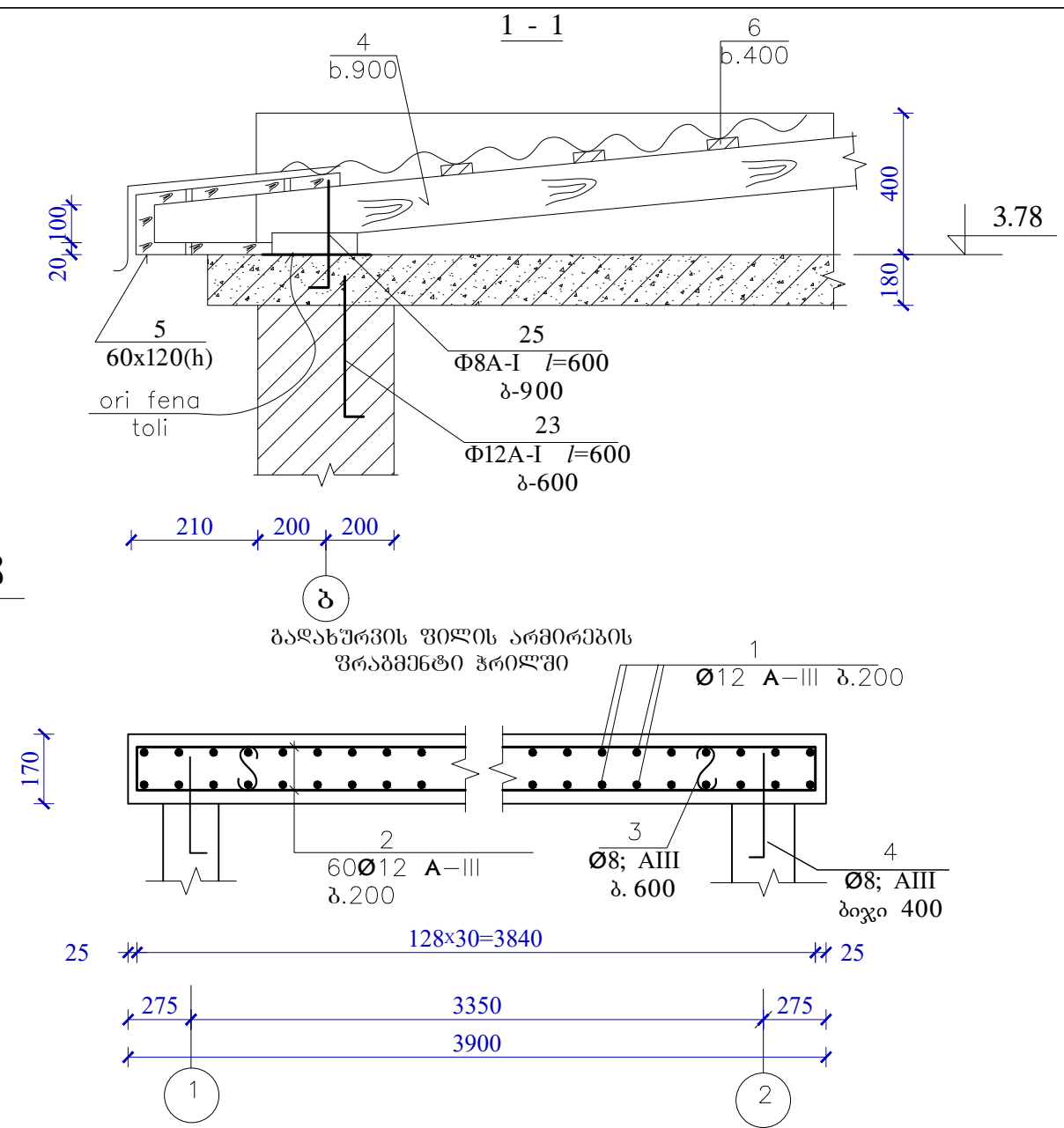
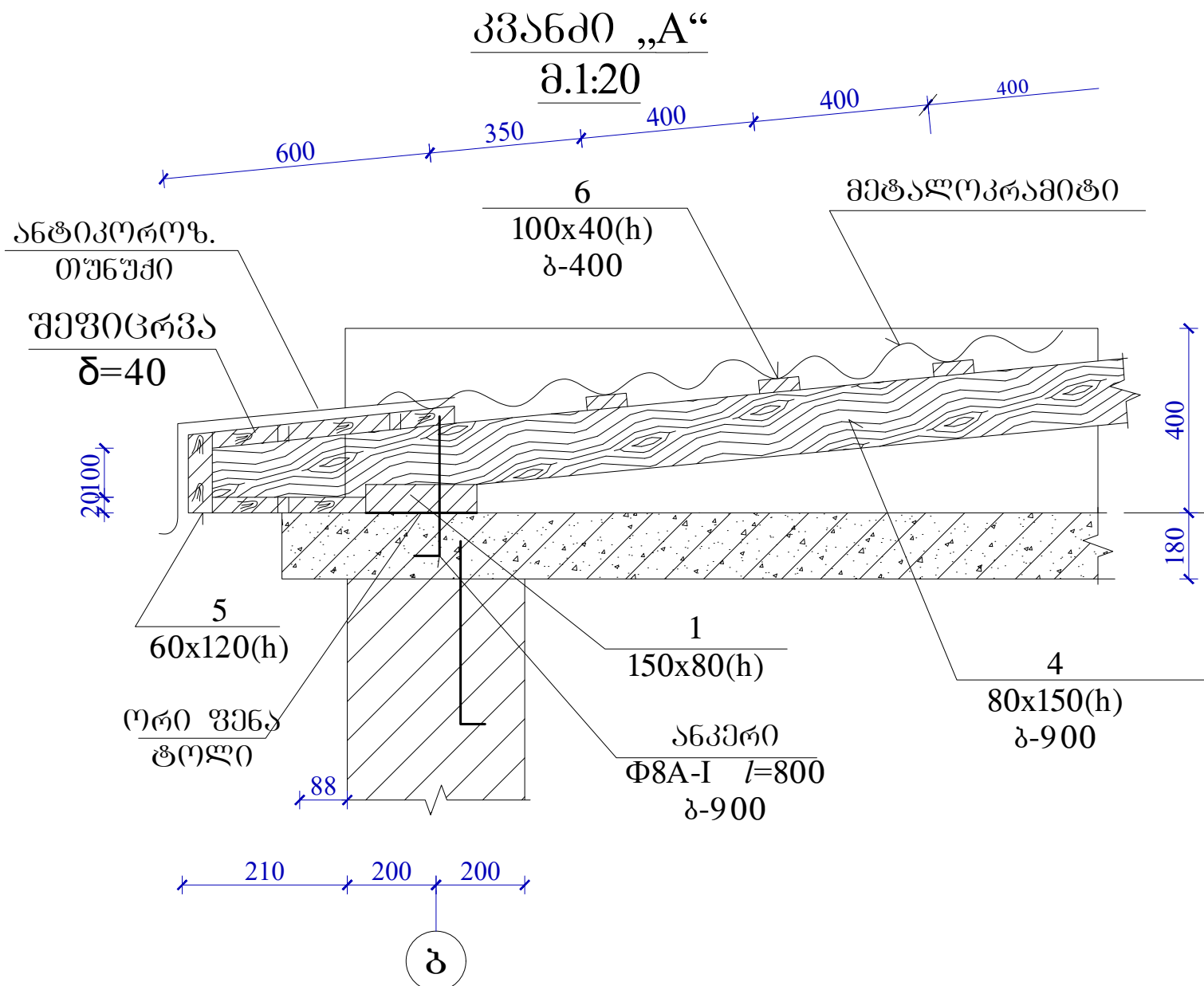


მარკა	აღნიშვნა	ღასახელება	რ-ბა მ	მოცულ. მ3
		ბის იატაკი	▽ 1.0 ნიშ.	
1		კოჭი	100X150X900	15 0.2
2		ფიცარი	200X50X3000	6 0.18
3		ფიცარი	200X50X1200	16 0.19
		კიბე (1 ცალი)		
4		კოჭი	100x250x800	2 0.04
5		ფიცარი	200x50x400	5 0.02
6		მოაჯირი	60x40x800	2 0.004
		ბის მასალა		0.634 კუბ. მ.
7		ორი ფენა ტოლი		2.7 მ <sup>2</sup>



ბის იატაკი 1.00 ნიშ-ზე შეიღებოს ზეთოვანი საღებავით 2 ჯერ  
 ბის კოჭების ქვეშ მოეწყოს ორი ფენა ტოლი.

სამშენობლო	გ.გორდეზიანი	<p>შპს არქ დიზაინ მშენი LTD Arch Design Msheni</p>	დუშეთის მუნიციპალიტეტის, ანანურის ა/ე ფიტავის დასახლებაში სასმელი წყლის სისტემის რეაბილიტაცია	
Chief of Department	G.Gordeziani		სტადია	ფურცელი / SHEET #
ლაშქრის	გ.გორდეზიანი	მ.პ.	02-07	
Edited by	K.Gordeziani	ეტაპი/STAGE	მასშტაბი/SCALE	თარიღი/ DATE
		ბის იატაკის მოწყობის ბეჭეა	W.D.	2018



**მონოლითური გადახურვის ელემენტების სპეციფიკაცია**  
**Monolithic roof elements specification**

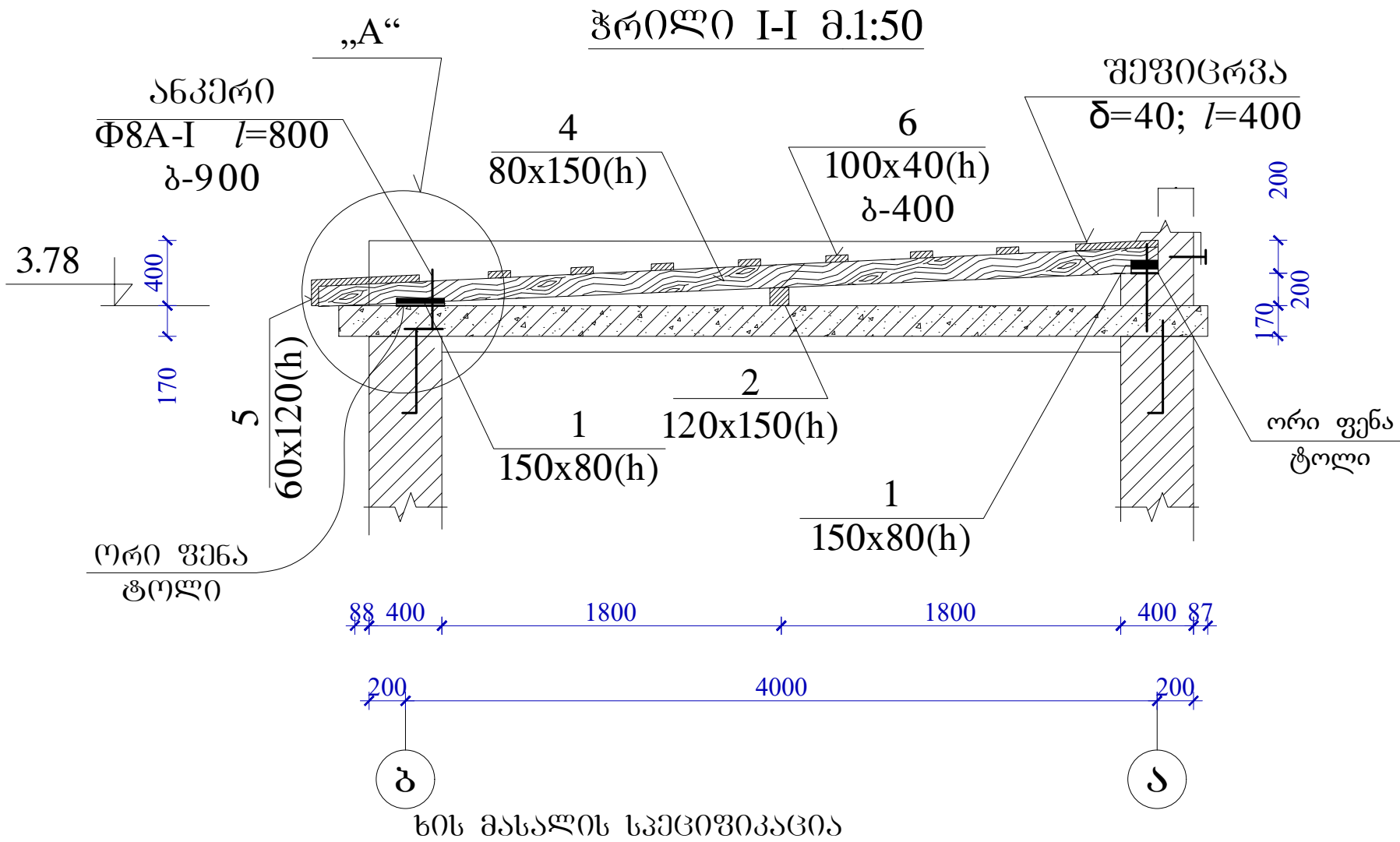
№	ესკიზი Sketch	დასახელება Description	რაოდენობა Quantity pc.	წონა,კგ Weight kg.	შენიშვნა Note
		<b>საქლორატორი</b> <b>Chlorination plant</b>			
		<b>იატაკის ფილა / Roof slab</b>			
		<b>დეტალები / Details</b>			
1		Φ12; AIII; L-5200	40	184,7	
2		Φ12; AIII; L-3900	54	187,0	
3		Φ8; AIII; L-260	84	8,6	
4		Φ8; AIII; L-450	46	8,2	
		<b>მასალები / Materials</b>			
		ბეტონი / Concrete B25 (M300), m3		3,5	

**შენიშვნები:**

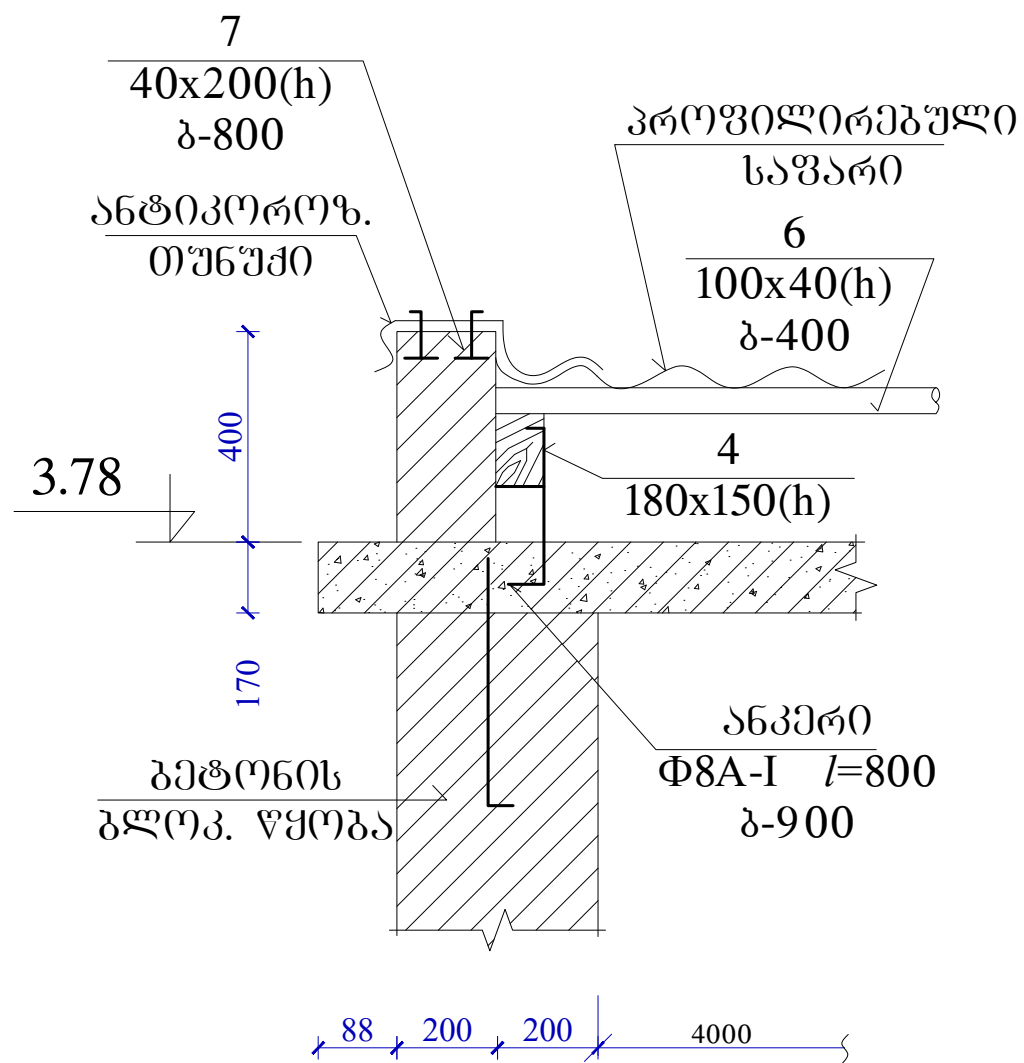
1. ხის მასალად მიღებულია გამომშრალი წიფვოვანი ჯიშის ხის მერქანი.
2. ხის კონსტრუქციები დამუშავდეს მკილის საწინააღმდეგო ხსნარით.
3. მაშერლათი ჩაანკერებულია ბალახურვის ფილაში
4. ყველა ხის კოჭი იღება ორ ფენა ტოლზე

ხელმძღვანელი Chief of Department		ბ.გორდეზიანი G.Gordeziani	<b>შპს არქ დიზაინ მშენი</b> LTD Arch Design Msheni
დამამუშავა Edited by		ბ.გორდეზიანი K.Gordeziani	
დღეშეთის მუნიციპალიტეტის, ანანურის ა/ე ფიტავის დასახლებაში სასმელი წყლის სისტემის რეაბილიტაცია			სტადია შპს / SHEET # მ.პ. 02-08 ეტაპი/STAGE მასშტაბი/SCALE თარიღი/ DATE 2018
ბალახურვის კონსტრუქცია			W.D. 2018

ჭრილი I-I მ.1:50

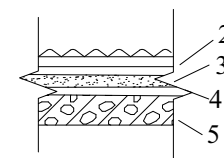


ჭრილი 2-2 მ.1:25



ხის მასალის სპეციფიკაცია

ფორმა	ზონა	პოზ.	აღნიშვნა	ღასახელება	რაოდ. (ც)	შენიშვნა
				სახურავი		
		1	ხის მასალა სახ. სტ.	მაშრლატი 150x80(h) l=4150	2	0,11მ³
		2	„	კოჭი 120x150(h) l=4150	1	0,09მ³
		3	„	ქვილი 120x150(h) l=1200	1	0,02მ³
		4	„	გოგონა 80x150(h) l=4250	6	0,06მ³
		5	„	კოჭი 60x120(h) l=4150	1	0,04მ³
		6	„	კოჭი 100x40(h) l=4650	8	0,2მ³
		7	„	შეფიცვრა δ=40	5მ²	0,2მ³
			ანკერი Φ8A-I l=800		14	4,5 კვ
			სულ ხის მასალა			V=0,72 მ³
			პროფილირებული საფარი			24 მ²



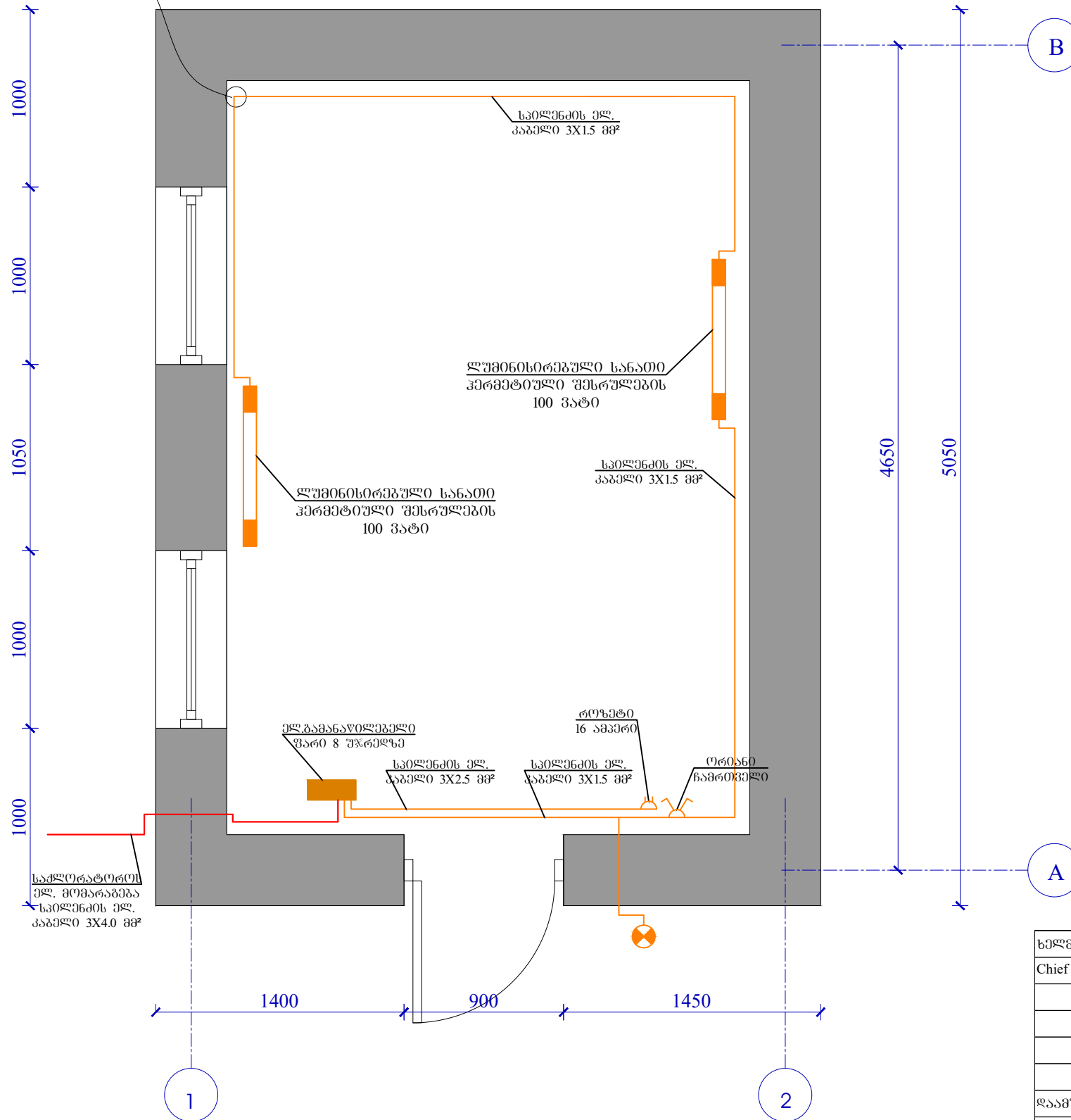
1. სახურავის საფარის ზედა ფენა Техноэласт ЭКП (ТУ5774-003-0028785-99) 5მმ;
2. სახურავის საფარის ქვედა ფენა Техноэласт ЭКП (ТУ5774-003-0028785-99) 5მმ;
3. ბრუნტი „Праймер битумный“ (ТУ5775-011-17925162-2003) 1მმ;
4. 200 მარკის შვიშა-ცემენტის ხსნარი - 30მმ;
5. რკინაბეტონის გონოლითური ფილა.

ხელმძღვანელი Chief of Department		ბ.გორდეზიანი G.Gordeziani	 შპს არქ დიზაინ მშენი LTD Arch Design Msheni	
დამამუშავებელი Edited by		ბ.გორდეზიანი K.Gordeziani		
დუშეთის მუნიციპალიტეტის, ანანურის ა/ე ფიტავის დასახლებაში სასმელი წყლის სისტემის რეაბილიტაცია			სტადია	ფურცელი / SHEET #
			შტატი	02-09
გაღასურვა			პეტი/STAGE	მასშტაბი/SCALE
			W.D.	თარიღი/ DATE
				2018

სავენტილაციო მილი

საქლორატოროს განათება

საევიფიკაცია



№		დასახელება	ბანზომილება	რაოდენობა
1		ლუმინისცირებული სანათი კერამიკული შესრულების 100 ვტ.	ცალი	2
2		როზეტი 16 ა.	ცალი	1
3		ორიანი ჩამოვხედი	ცალი	1
4		ნათურა გულით (პატრონა) 60 ვტ.	ცალი	1
5		საილენძის ელ. საღენი 3X6.0 მმ²	მ	50
6		საილენძის ელ. საღენი 3X4.0 მმ²	მ	100
7		საილენძის ელ. საღენი 3X2.5 მმ²	მ	8
8		საილენძის ელ. საღენი 3X1.5 მმ²	მ	22
9		ავტომატი 16 ა.	ცალი	3
10		ავტომატი 32 ა.	ცალი	1
11		ავტომატი 63 ა.	ცალი	3
12		ელ. გამანაწილებელი ფარი 8 უჯრედზე	ცალი	1

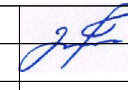
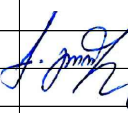
ხელმძღვანელი Chief of Department		ბ.გორჯიანი G.Gordeziani	<p>შპს არქ დიზაინ მშენი LTD Arch Design Msheni</p>	
დამამუშავებელი Edited by		ბ.გორჯიანი K.Gordeziani		
საქლორატოროს განათება			დუშეთის მუნიციპალიტეტის, ანანურის ა/ე ფიტავის დასახლებაში სასმელი წყლის სისტემის რეაბილიტაცია	
			სტაფია	ფურცელი / SHEET #
			მ.პ.	02-10
			თარიღი / DATE	
			2018	



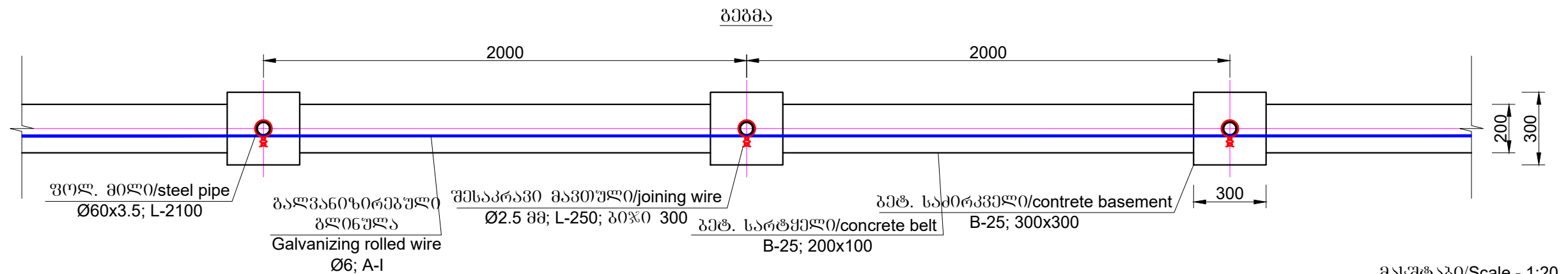
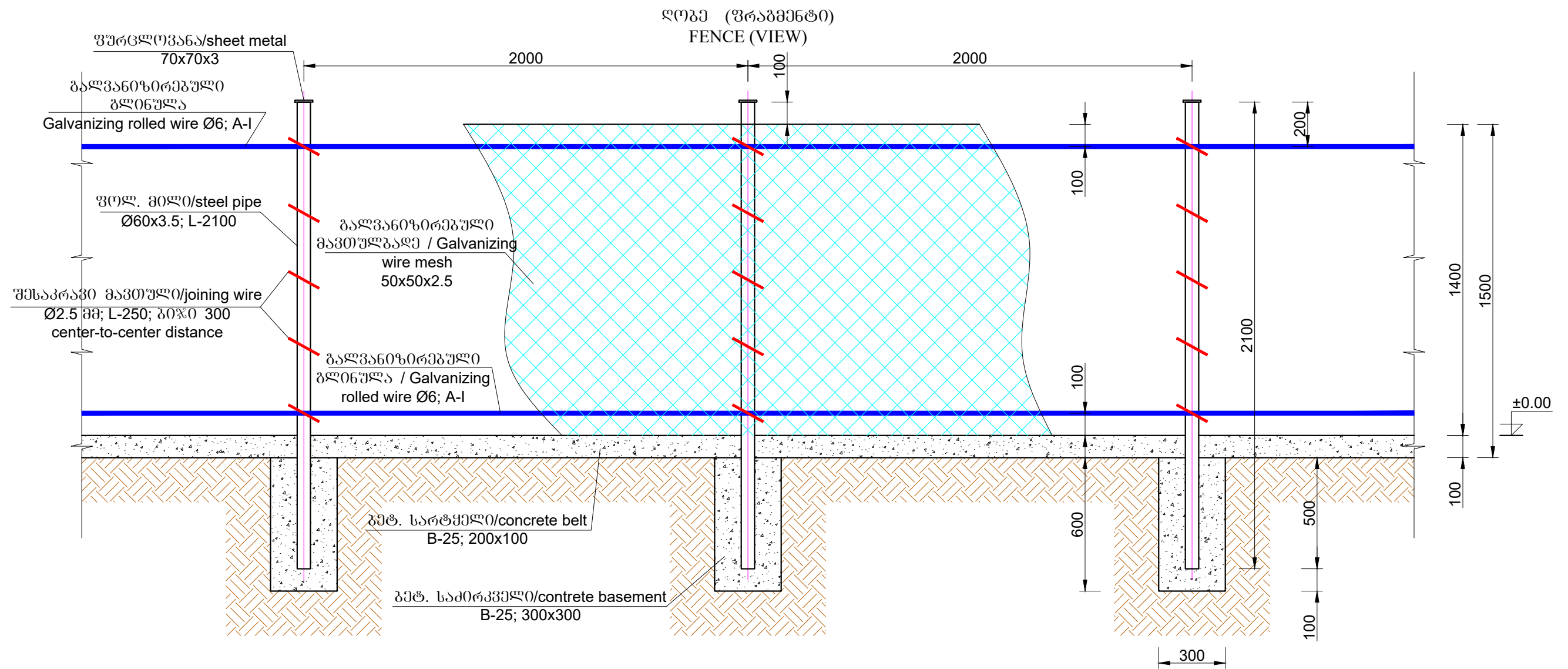
სანიტარული დაცვის  
ღობე

ნახაზების ჩამონათვალი

#	დასახელება	შენიშვნა
03-01	ღობე (ვრახმენტი)	
	FENCE (VIEW)	
03-02	ჭიშკარი კუტიკარით	
	GATE WITH WICKET	

ხელმძღვანელი		გ.გორდეზიანი
Chief of Department		G.Gordeziani
ლაამუშავა		კ.გორდეზიანი
Edited by		K.Gordeziani

 შპს არქ დიზაინ მშენი LTD Arch Design Msheni		დუმეთის მუნიციპალიტეტის, ანანურის ა/ე ფიტავის დასახლებაში სასმელი წყლის სისტემის რეაბილიტაცია	
		სტაფია	ფურცელი / SHEET #
ნახაზების უწყისი LIST of DRAWINGS		მ.პ.	03-00
		ეტაპი/STAGE	მასშტაბი/SCALE
		თარიღი/ DATE	2018
W.D.			



შენიშვნა: 1. მავთულბაღის ქვედა ნაწილი ჩაყოლებულია მონ. ბეტონის სარტყელში  
 2. პირობითი ნიშნული ±0.00 მიღებულია მიწის ზედაპირის ღონე

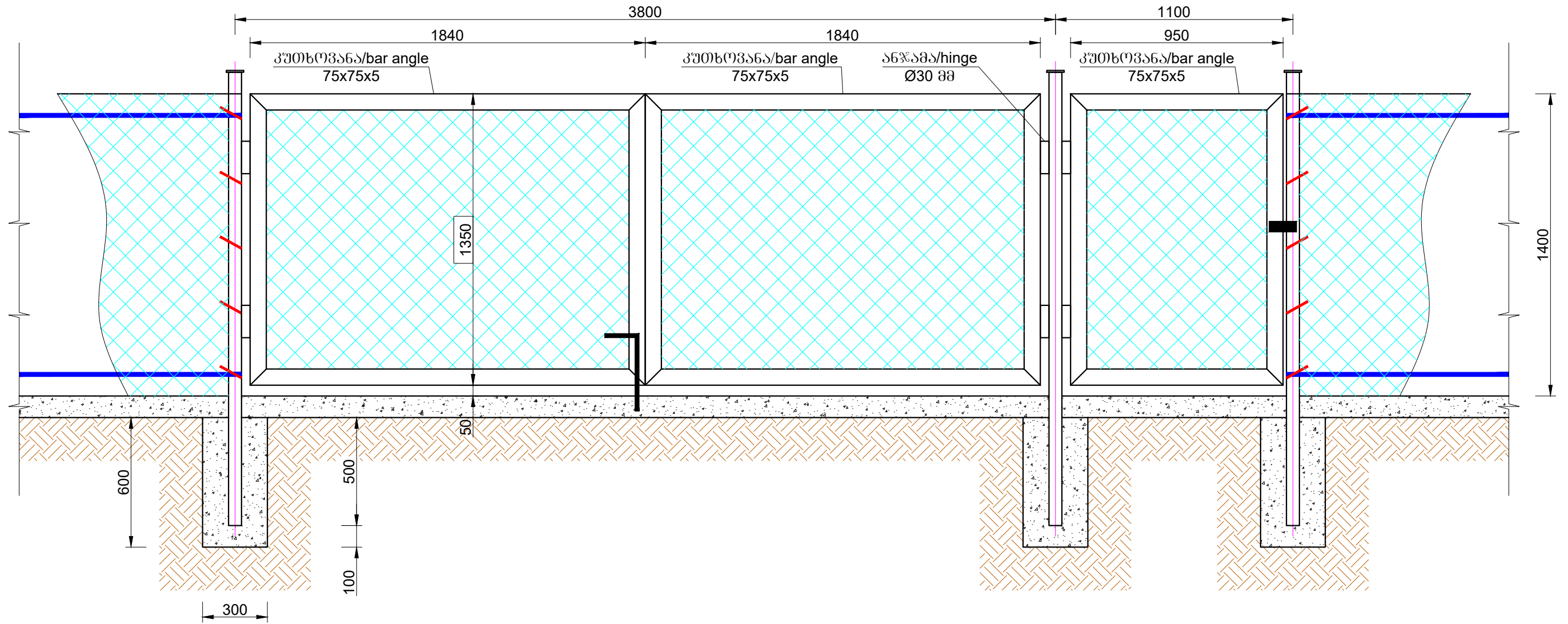
NOTE: 1. Wire mesh bottom part will be inserted in monolithic concrete belt  
 2. conventional mark ±0.00 is ground surface level.

სამუშაოს ხელმძღვანელი Chief of Department		გ. გორდეზიანი G. Gordeziani
დაამუშავა Edited by		კ. გორდეზიანი K. Gordeziani

		<b>შპს არქ დიზაინ მშენი</b> LTD Arch Design Msheni	
დღეშეთის მუნიციპალიტეტის, ანანურის ა/ე ფიტავის დასახლებაში სასმელი წყლის სისტემის რეაბილიტაცია			
სტაფია	შერცვლი / SHEET #		
მ.პ.	03-01		
ქაპი/STAGE	მასშტაბი/SCALE	თარიღი/ DATE	
W.D.	1:20	2018	

ღობე (ვრამმენტი)  
FENCE (VIEW)

ჭიშკარი კუტიკარით  
GATE WITH WICKET



მავთულგაღის ღობის მასალათა ამოკრეფა და სპეციფიკაცია - 100 ზრძმ Wire mesh fence materials and specification - 100 line meter				
№	ღსახელება / Description	ზანზომი / Dimensionality	რაოდ. / Quantity	შენიშვნა / NOTE
1	მიწის ღამუშავება ხელით Ground treatment by hand	მ <sup>2</sup> / m <sup>2</sup>	7,50	
2	წერტ. საძირკველებისა და სარტყლის ბეტონი Spot basement and belt concrete	მ <sup>2</sup> / m <sup>2</sup>	7,50	B-25
3	ლით. მილი - Ø60x3.5; L-2100 Metal pipe - Ø60x3.5; L-2100	ზრძმ / კმ line meter / kg	212.10 / 1035.05	ГОСТ 3262-75
4	შესაკრავი მავთული - Ø2.5 მმ Joining wire - Ø2.5 mm	ზრძმ / კმ line meter / kg	126.25 / 4.85	ГОСТ 3282-74
5	გალვანიტირებული პლინული - Ø6; A-I Galvanizing Rolled wire - Ø6; A-I	ზრძმ / კმ line meter / kg	200.00 / 44.40	25Г2С
6	გალვანიტირებული მავთულგაღი - 50x50x2.5 Galvanizing Wire mesh - 50x50x2.5	მ <sup>2</sup> / m <sup>2</sup>	150,00	ГОСТ 5336-80
7	ფურცლოვანა - 70x70x3 Sheet metal - 70x70x3	ცალი / კმ piece / kg	101 / 11.65	ГОСТ 5336-80

ჭიშკრისა და კუტიკარის მასალათა ამოკრეფა და სპეციფიკაცია Gate with wicket materials and specification				
№	ღსახელება / Description	ზანზომი / Dimensionality	რაოდ. / Quantity	შენიშვნა / NOTE
1	კუტიკარის კუტიკარი - 75x75x5 Bar angle - 75x75x5	ზრძმ / კმ line meter / kg	17.4 / 100.92	ГОСТ 8509-93
2	მავთულგაღი - 50x50x2.5 Wire mesh - 50x50x2.5	მ <sup>2</sup> / m <sup>2</sup>	7,00	ГОСТ 5336-80
3	ლითონის ანჯამა - Ø30 მმ Metal hinge - Ø30 mm	ცალი / piece	6	
4	ლითონის საკვტი Metal lock	კომპლ. / set	2	

ხელმძღვანელი Chief of Department		გ.გორდეზიანი G.Gordeziani
ღამუშავა Edited by		კ.გორდეზიანი K.Gordeziani

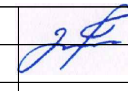
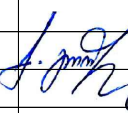
**შპს არქ დიზაინ მშენი**  
LTD Arch Design Msheni

დღეშეთის მუნიციპალიტეტის, ანანურის ა/ე ფიტავის დასახლებაში  
სასმელი წყლის სისტემის რეაბილიტაცია

<b>ჭიშკარი კუტიკარით</b> GATE WITH WICKET	სტაფია	ფურცელი / SHEET #
	მ.კ.	03-02
	ქაპი/STAGE	მასშტაბი/SCALE
	თარიღი/ DATE	2018

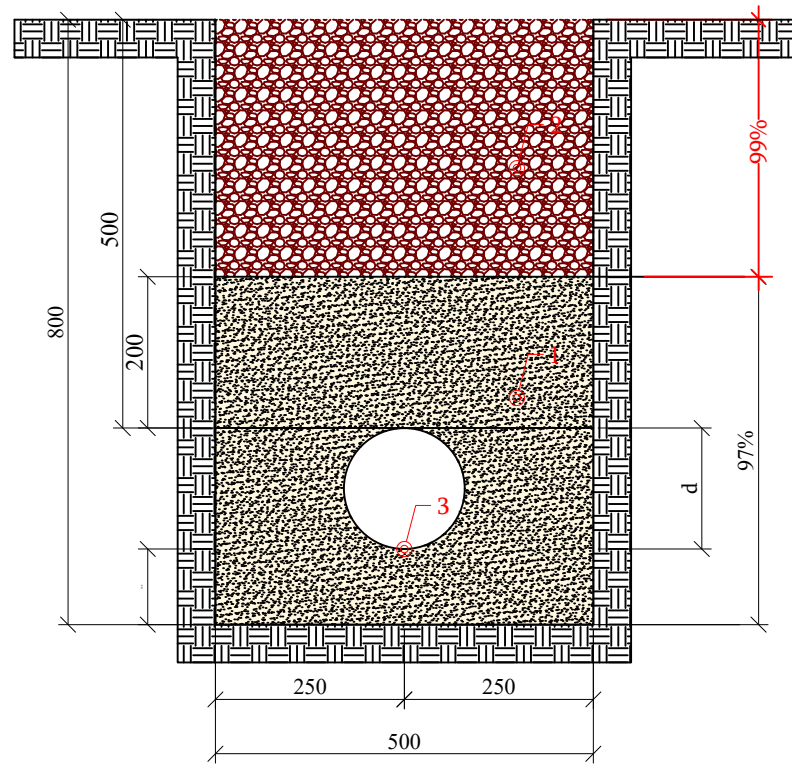
სტანდარტული ნახაზები

ნახაზების ჩამონათვალი		
#	დასახელება	შენიშვნა
04-01	ნახაზების უწყისი	
04-02	თხრილი	
04-03	წყალსადენის ტიპიური ჭები (სოფელი ზოტიკიანთკარი)	
04-04	წნევის რეგულატორი	
04-05	წნევის რეგულატორი გეგმა	
04-06	მონოლით. რკ/ბ ჭის გეგმა, ჭრილი 1-1	
04-07	მონ. რკ/ბ ჭის გადახურვის ფილის გეგმა	
04-08	რკ/ბ ჭის საძირკვლის ფილის კონსტრუქცია	
04-09	მონ. რკ/ბ ჭის კედლების კონსტრუქცია	
04-10	მონ. რკ/ბ ჭის გადახურვის ფილის კონსტრუქცია	
04-11	საპროექტო კაბტაჟი	#1
04-12	საპროექტო კაბტაჟი	#2
04-13	საპროექტო კაბტაჟი	#3
04-14	ხევზე შეკიდება	

ხელმძღვანელი		ბ.გორდეზიანი
Chief of Department		G.Gordeziani
ლაამუშავა		ბ.გორდეზიანი
Edited by		K.Gordeziani

 <b>შპს არქ დიზაინ მშენი</b> LTD Arch Design Msheni		დუმეთის მუნიციპალიტეტის, ანანურის ა/ე სოფელ ზოტიკიანთკარი-შალიკიანთკარის სასმელი წყლის სისტემის რეაბილიტაცია		
		სტაფია	ფურცელი / SHEET #	
ნახაზების უწყისი		მ.პ.	04-01	
		ეტაპი/STAGE	მასშტაბი/SCALE	თარიღი/ DATE
		W.D.		2018

თხრილი  
 წყალსაღების მილისათვის

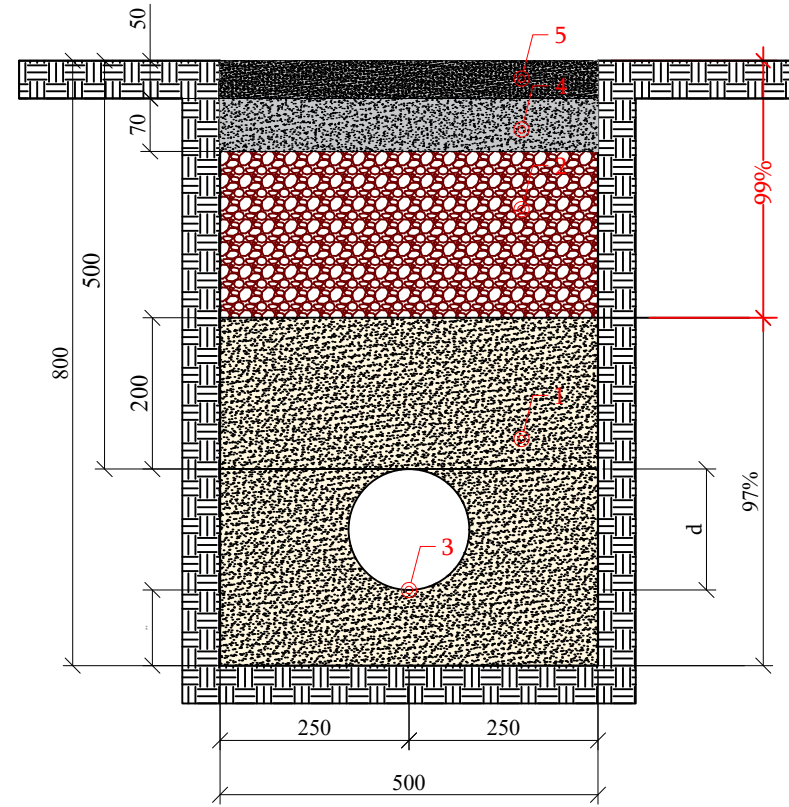


ღატაკპანა მამსამალური მშრალი სიმპრისი Dpr (%)

შენიშვნა:

1. ქვიშა
2. ბალასტი
3. საპროექტო მილი

თხრილი  
 წყალსაღების მილისათვის



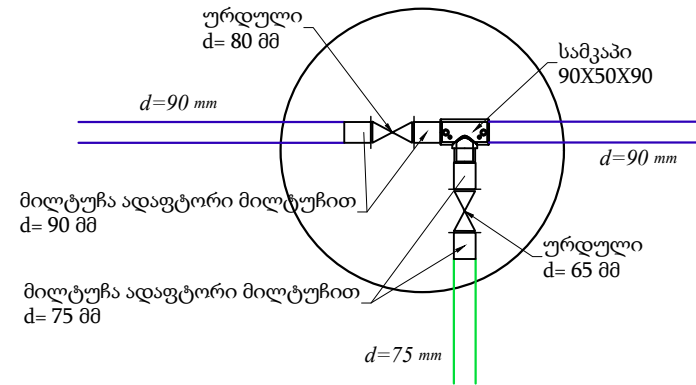
ღატაკპანა მამსამალური მშრალი სიმპრისი Dpr (%)

შენიშვნა:

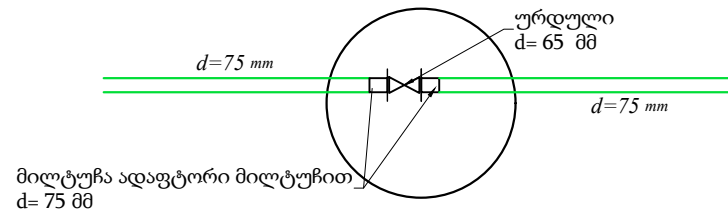
1. ქვიშა
2. ბალასტი
3. საპროექტო მილი
4. მსხვილმარცვლოვანი ასფალტი
5. წვრილმარცვლოვანი ასფალტი

სამმართველო Chief of Department		მ.გორდეზიანი G.Gordeziani	 შპს არქ დიზაინ მშენი LTD Arch Design Msheni	
დაამუშავა Edited by		მ.გორდეზიანი K.Gordeziani		
დუშეთის მუნიციპალიტეტის, ანანურის ა/ე სოფელ ზოტიკიანთკარი-შალიკიანთკარის სასმელი წყლის სისტემის რეაბილიტაცია			სტაფია	
			შ.პ.	ფურცელი / SHEET #
			04-02	
თხრილი	მასშტაბი/SCALE	თარიღი/ DATE		
	W.D.		2018	

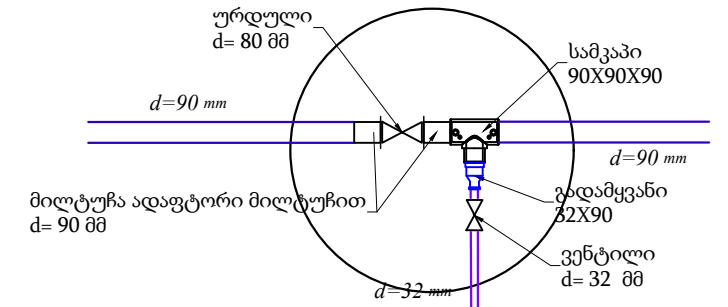
წყალსაღენის ტიპიური ზა  
d=1.5 m; H=1.0 m;  
N 1;



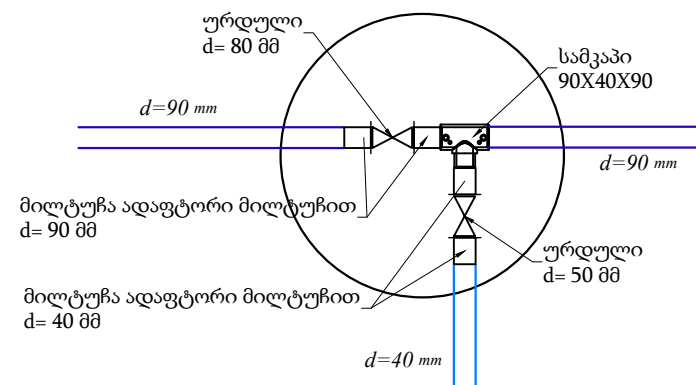
წყალსაღენის ტიპიური ზა  
d=1.0 m; H=1.0 m;  
N 2;



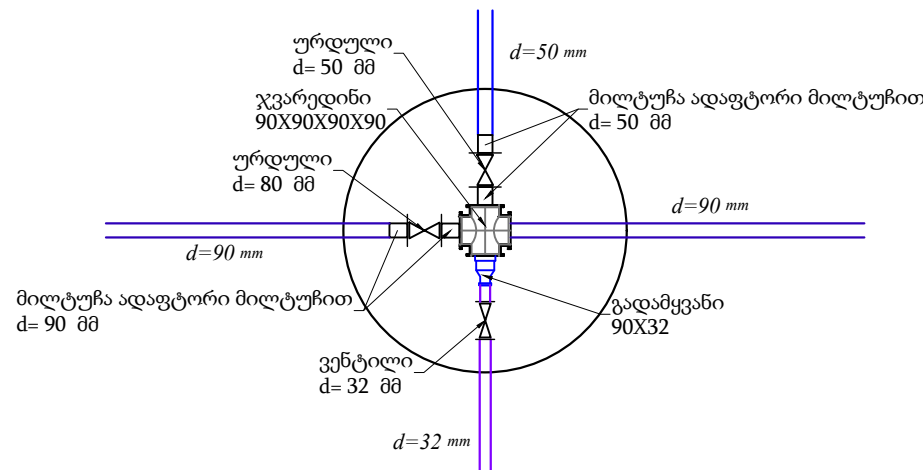
წყალსაღენის ტიპიური ზა  
d=1.5 m; H=1.0 m;  
N 3;



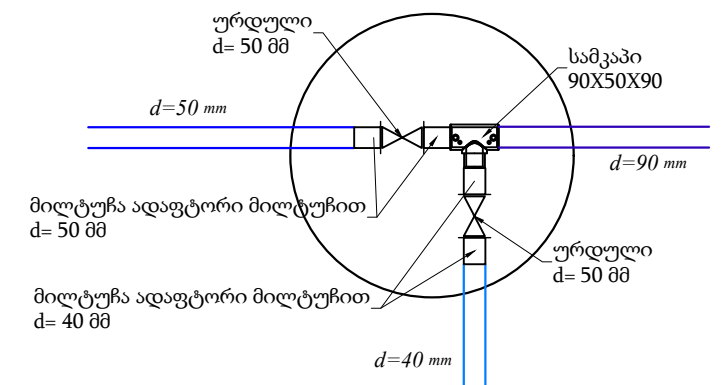
წყალსაღენის ტიპიური ზა  
d=1.5 m; H=1.0 m;  
N 4;



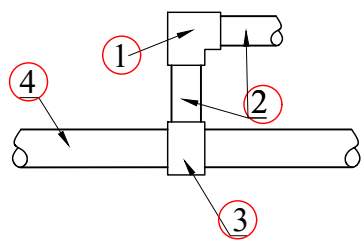
წყალსაღენის ტიპიური ზა  
d=1.5 m; H=1.0 m;  
N 5;



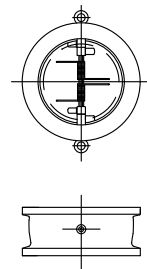
წყალსაღენის ტიპიური ზა  
d=1.5 m; H=1.0 m;  
N 6;



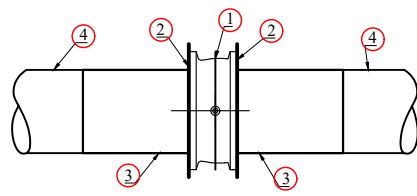
ტიპიური უნაგირის მოწყობის კვანძი  
Typical yoke arrangement node



1. კუთხე 90°  
Angle 90°
2. შემყვანი მილი  
Inlet pipe
3. უნაგირი  
Yoke
4. მილი  
Pipe



უკუსარქველის მოწყობის კვანძი  
Non-return valve arrangement node

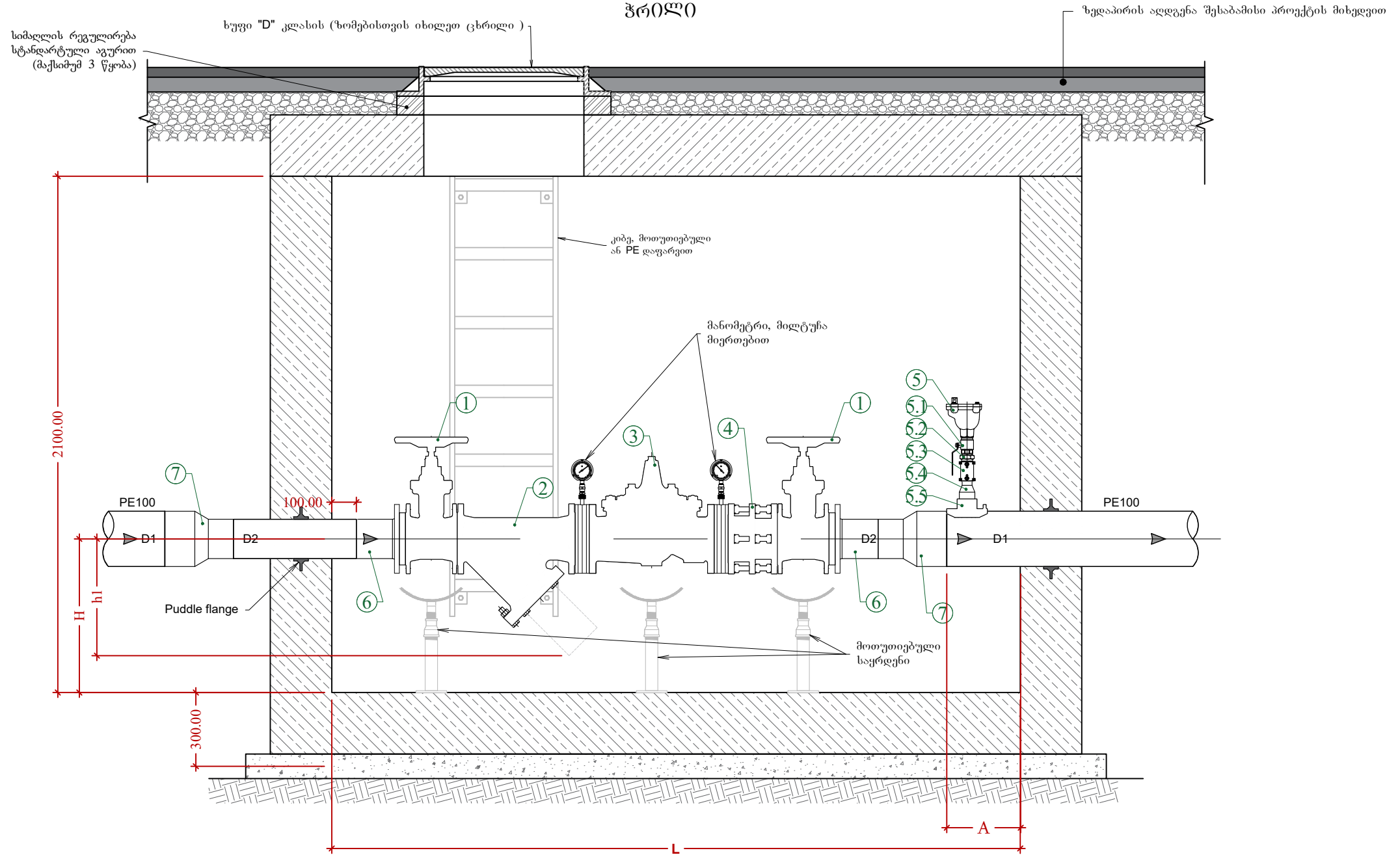


1. უკუსარქველი  
Non-return valve
2. მილტუვა ადაფტორი მილტუხით  
Flange adapter
3. ადაფტორი  
Adapter
4. მილი  
Pipe

ხელმძღვანელი Chief of Department		ბ.გორდეზიანი G. Gordeziani		შპს არქ დიზაინ მშენი LTD Arch Design Msheni		
ლაამუშავა Edited by		ბ.გორდეზიანი K. Gordeziani				
წყალსაღენის ტიპიური ზეგები			დუშეთის მუნიციპალიტეტის, ანანურის ა/ე სოფელ ზოტიკიანთკარი-შალიკიანთკარის სასმელი წყლის სისტემის რეაბილიტაცია			
			სტაფია	ფურცელი / SHEET #		
			მ.ა.	04-03		
			ჯგუფი/STAGE	მასშტაბი/SCALE	თარიღი/DATE	
			W.D.	1:40	2018	



ჭრილი



- ხოლსებრი ურდული Gate Valve
- ② ფილტრი Strainer
- ③ წვეკ. ხარუგ. ხარკველი PRV
- ④ სადემონტაჟო ქურო Dismantling Joint
- ⑤ ორმაგი მოქმედების ვანტუზი Double action Air Valve d=25 mm
- ⑤.1 ურდული Gate Valve d=25 mm
- ⑤.2 გადაშეკვანი PE/ფილ. Transition adaptor PE/steel d=32/1"

- ⑤.3 PE ელ. ფუზიური ქურო PE Electrofusion Coupler d=32 mm
  - ⑤.4 PE გადაშეკვანი PE Reducer
  - ⑤.5 PE ელ.ფუზიური უნაგირა PE Electrofusion Branch Saddle
  - ⑥ PE მიღტუნა ადაპტორი PE Flange adaptor
  - ⑦ PE გადაშეკვანი PE Reducer
- A=300 mm  
h1=245 mm  
H=345 mm  
კამერის ზომები (LxB)  
Chamber Sizes (LxB) 1900X1600  
სუფის ზომები (Ø or LxB)  
Cover Sizes (Ø or LxB) 600

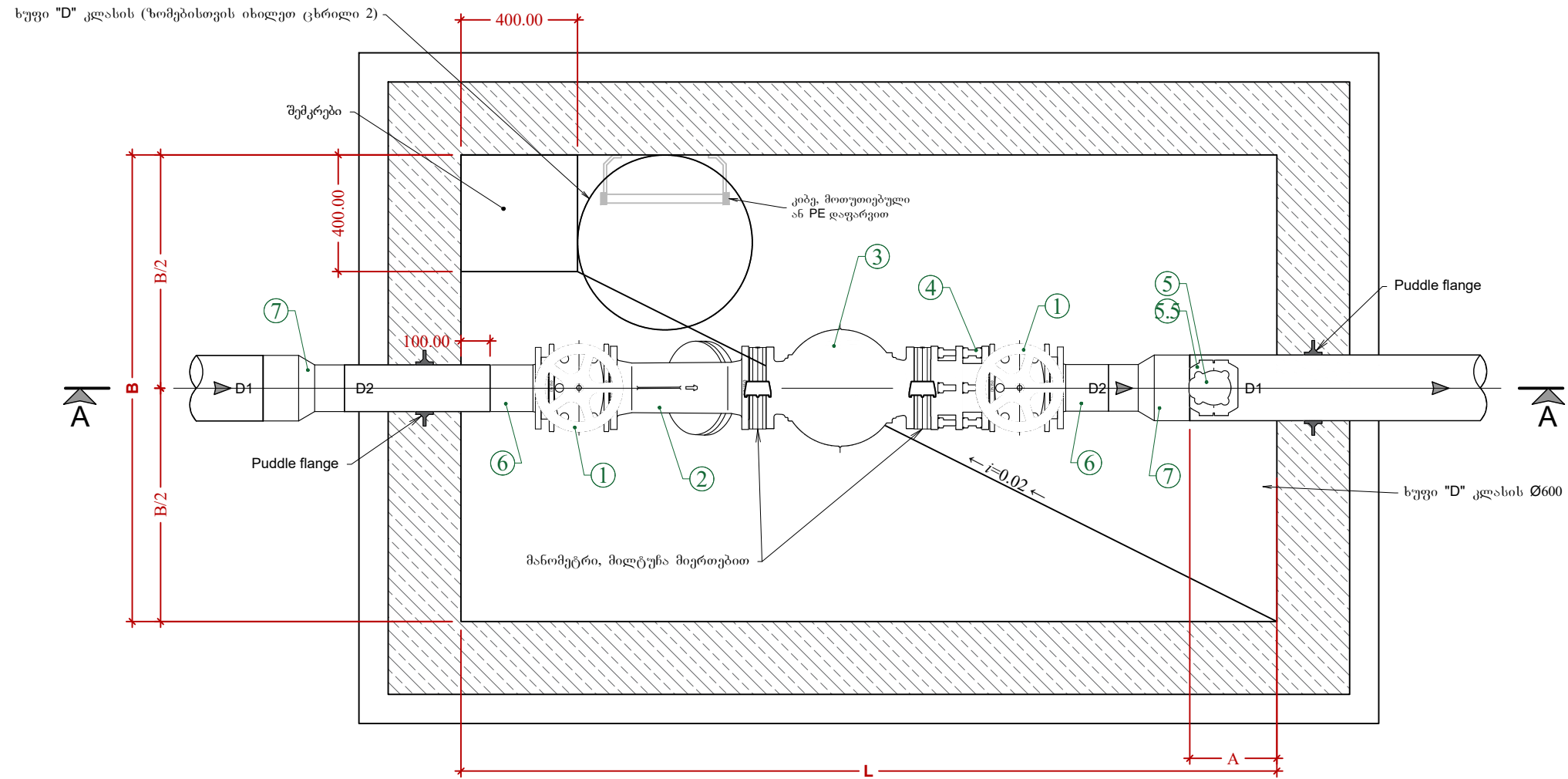
ხელმძღვანელი Chief of Department	<i>[Signature]</i>	ბ.პორფუზიაძე G.Gordeziani
ლაამუშავა Edited by	<i>[Signature]</i>	ბ.პორფუზიაძე K.Gordeziani

**შპს არქ დიზაინ მშენი**  
LTD Arch Design Msheni

დღეშეთის მუნიციპალიტეტის, ანანურის ა/ე ფიტავის დასახლებაში  
სასმელი წყლის სისტემის რეაბილიტაცია

წნევის რეგულატორი	სტაფია	ფურცელი / SHEET #
	შ.პ.	04-04
	ქაპი/STAGE	მასშაბი/SCALE
W.D.	1:20	2018

გეგმა

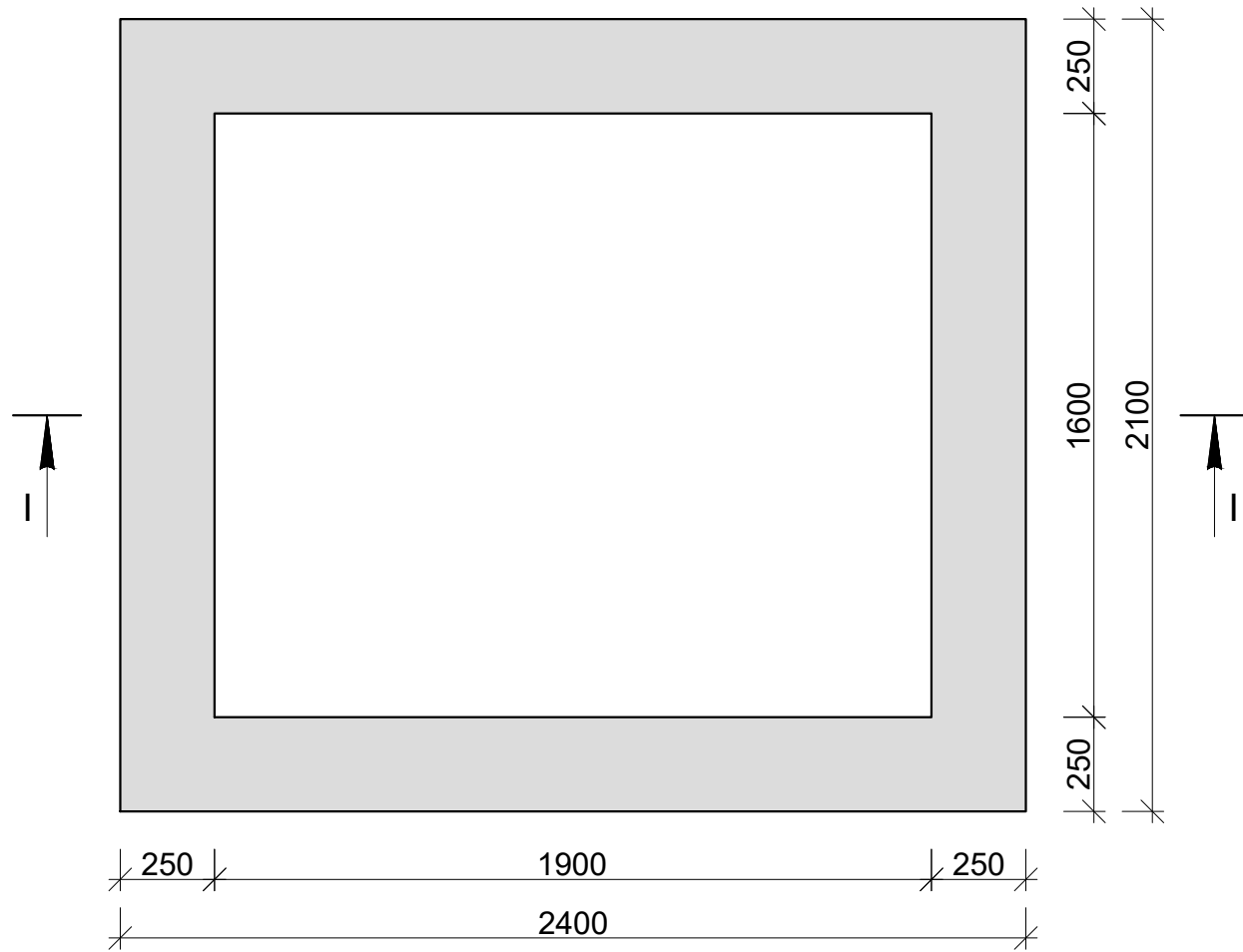


- სოლისებრი ურდული  
Gate Valve
- ② ფილტრი  
Strainer
- ③ წნევა, სარეგ. სარქველი  
PRV
- ④ სადემონტაჟო ქურო  
Dismantling Joint
- ⑤ ორმაგი მოქმედების ვანტუზი  
Double action Air Valve d=25 mm
- ⑤.1 ურდული  
Gate Valve d=25 mm
- ⑤.2 გადაყვანი PE/ფოდ.  
Transition adaptor PE/steel d=32/1"

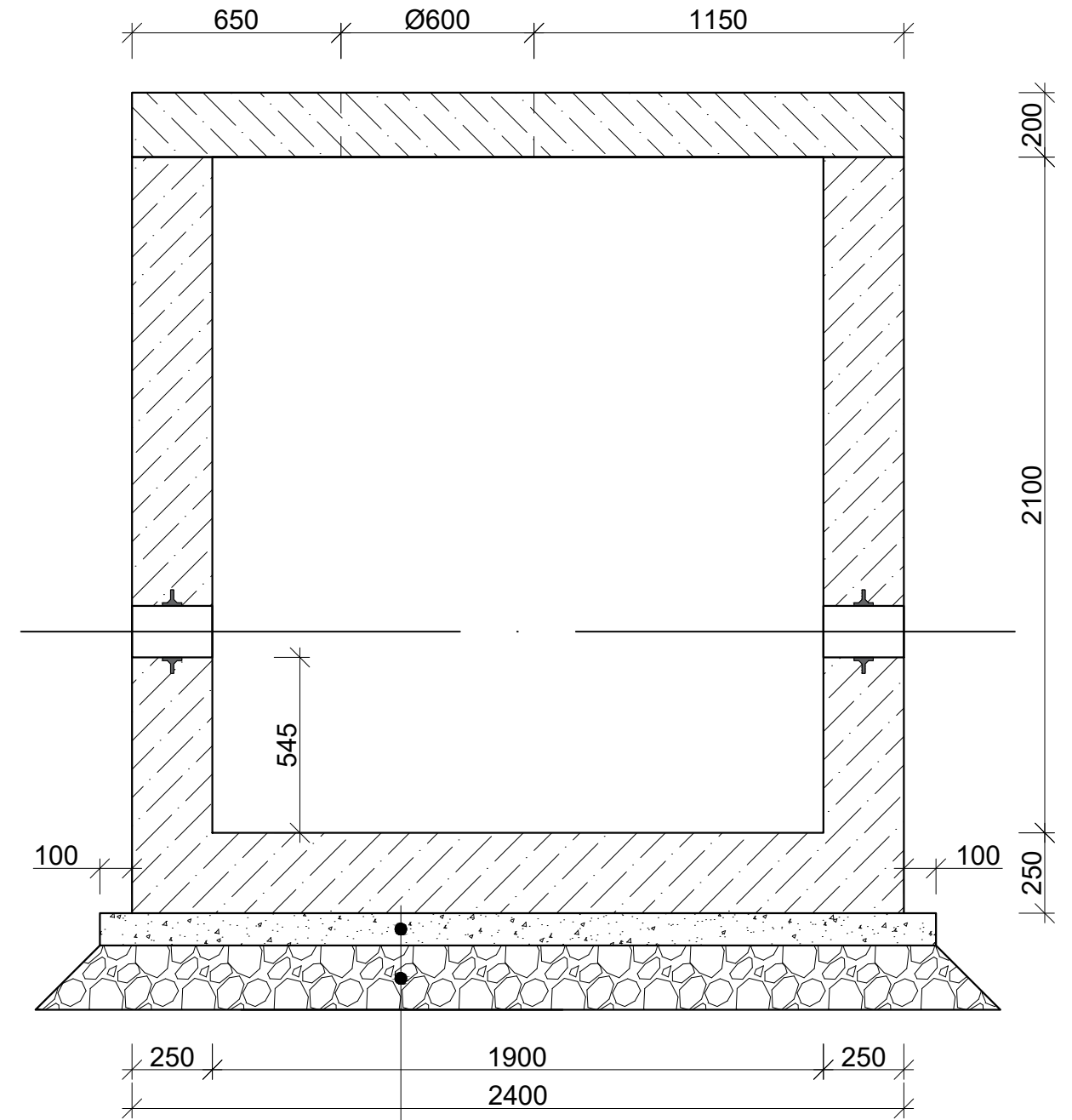
- ③ PE ელ. ფუზიური ქურო  
PE Electrofusion Coupler d=32 mm
  - ④ PE გადაყვანი  
PE Reducer
  - ⑤.3 PE ელ.ფუზიური უნაგირა  
PE Electrofusion Branch Saddle
  - ⑥ PE მიღტუნა ადაპტორი  
PE Flange adaptor
  - ⑦ PE გადაყვანი  
PE Reducer
- A=300 mm  
h1=245 mm  
H=345 mm  
კამერის ზომები (LxB)  
Chamber Sizes (LxB) 1900X1600  
სუფის ზომები (Ø or LxB)  
Cover Sizes (Ø or LxB) 600

ხელმძღვანელი Chief of Department	<i>[Signature]</i>	ბ.გორჯიანი G.Gordeziani	<p>შპს არქ დიზაინ მშენი LTD Arch Design Msheni</p>	<p>დუშეთის მუნიციპალიტეტის, ანანურის ა/ე ფიტავის დასახლებაში სასმელი წყლის სისტემის რეაბილიტაცია</p>		
ლაამუშავა Edited by	<i>[Signature]</i>	ბ.გორჯიანი K.Gordeziani				
<p>წნევის რეგულიატორი გეგმა</p>			სტაფია	ფურცელი / SHEET #		
			მ.პ.	04-05		
			ქაპი/STAGE	მასშტაბი/SCALE	თარიღი/ DATE	
			W.D.	1:20	2018	

მონ. რკ/ბ ჭის გეგმა



ჭრილი I-I

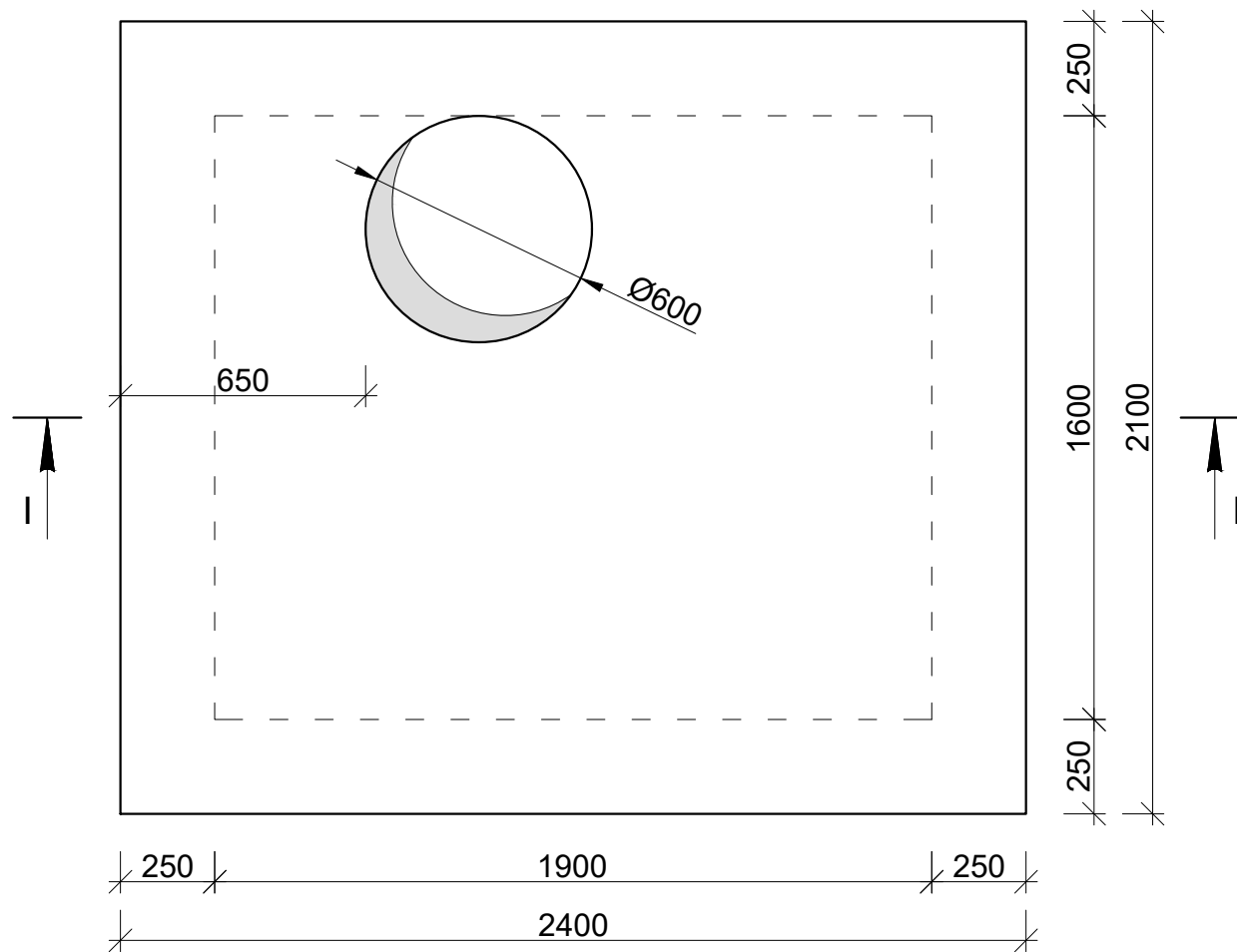


მოსამზადებელი შენა - B-7.5 - 10 სმ

დატკეპნილი ხრეშის საბეჭი - 20 სმ

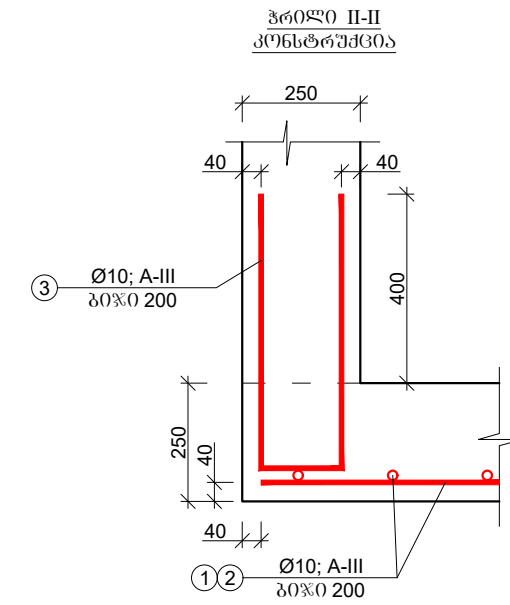
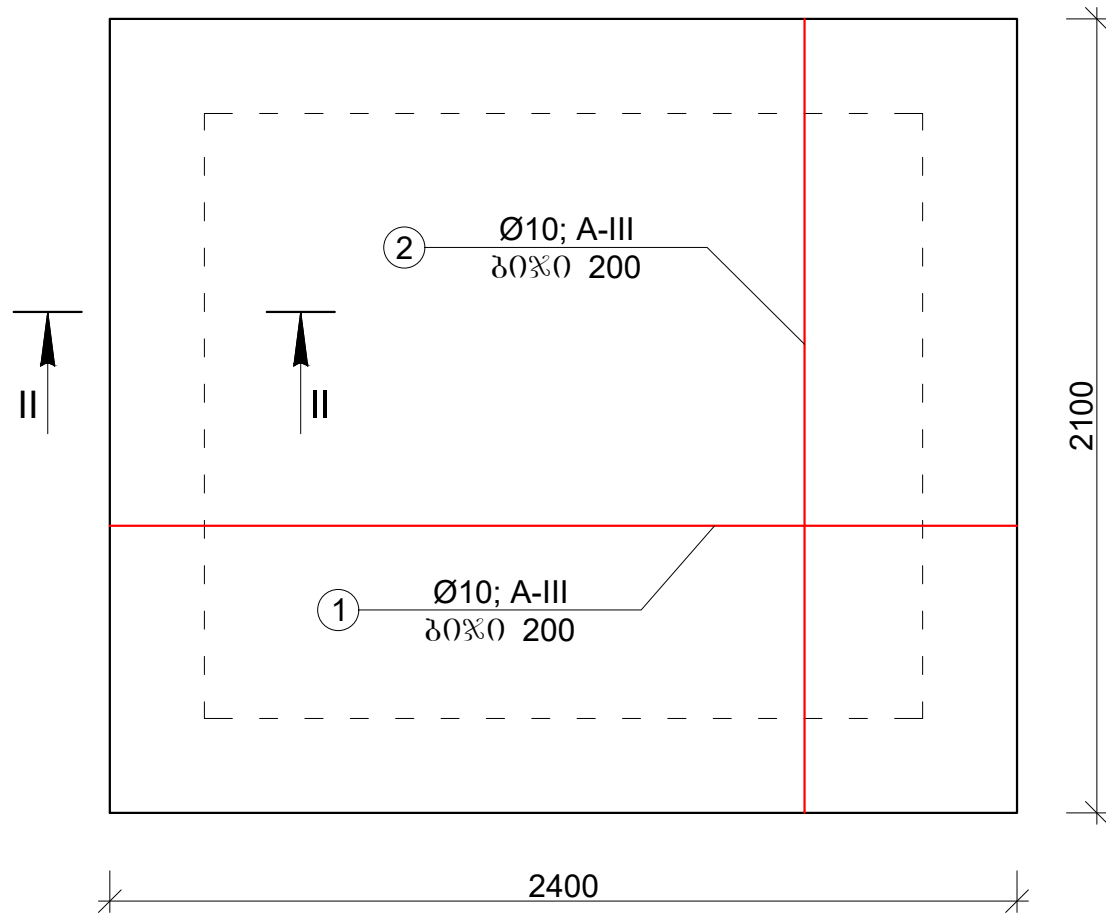
სამუშაოს მენეჯერი Chief of Department		გ.გორდეზიანი G.Gordeziani	 შპს არქ დიზაინ მშენი LTD Arch Design Msheni
დაამუშავა Edited by		ი.პაპასკირი I.Papaskiri	
მონოლით. რკ/ბ ჭის გეგმა, ჭრილი 1-1			სტაფია
			ფურცელი / SHEET #
			04-06
			დუშეთის მუნიციპალიტეტის, ანანურის ა/ე ფიტავის დასახლებაში სასმელი წყლის სისტემის რეაბილიტაცია
			მ.პ. 04-06
			ეტაპი/STAGE მასშტაბი/SCALE თარიღი/DATE
			W.D. 1:20 2018

მონ. რკ/ბ ჭის გადახურვის ფილის გეგმა



სამშენებლო Chief of Department		ბ.გორდეზიანი G.Gordeziani	 შპს არქ დიზაინ მშენი LTD Arch Design Msheni	
დაამუშავა Edited by		ი.პაპასკირი I.Papaskiri		
მონ. რკ/ბ ჭის გადახურვის ფილის გეგმა			დღეშეთის მუნიციპალიტეტის, ანანურის ა/ე ფიტავის დასახლებაში სასმელი წყლის სისტემის რეაბილიტაცია	
			სტაფია	ფურცელი / SHEET #
			შ.პ.	04-07
		მონ. რკ/ბ ჭის გადახურვის ფილის გეგმა	ეტაპი/STAGE მასშტაბი/SCALE თარიღი/DATE	
			W.D. 1:20 2018	

მონ. რკ/ბ ჰის საძირკვლის ფილის არმირების გეგმა

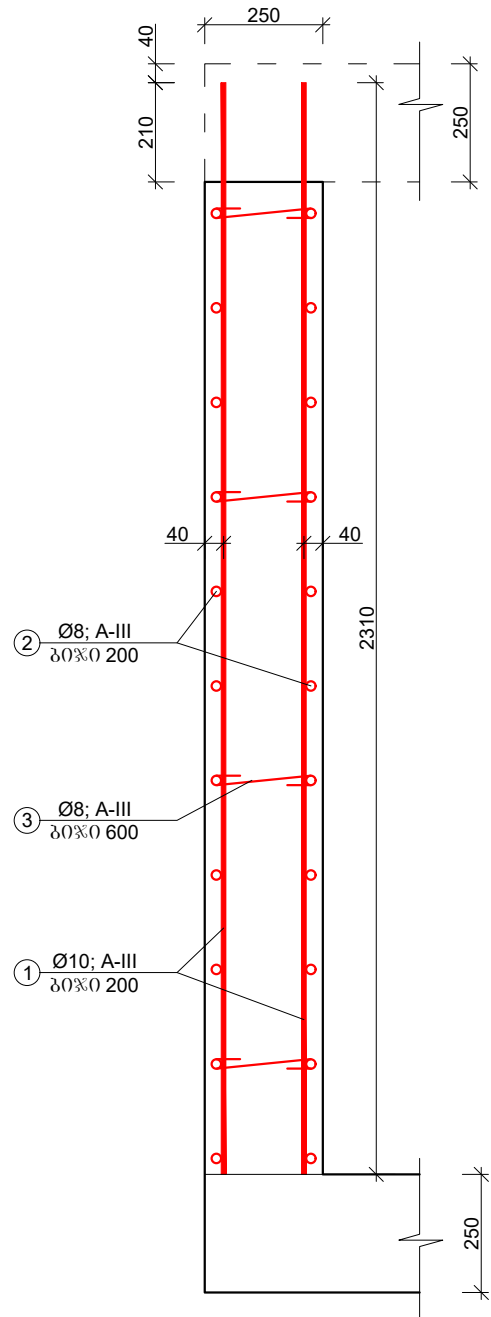


მონოლითური რკ/ბ საძირკვლის ფილის არმირების ამოკრევა და სპეციფიკაცია Monolithic reinforce concrete foundation slab armature extraction and specification								
პოზ. Position	ღეროს დიამეტრი, მმ Bar diameter, mm	ღეროს სიგრძე, მმ Bar length, mm	რაოდენობა, ცალი Quantity pc	საერთო სიგრძე, მ Overall length, mm	1 ბრძ.მ წონა, კგ 1 line meter weight, kg	საერთო წონა Over weight	შენიშვნა Note	ბეტონი/Concrete B-25 - W6 - F200 - 1.30 m³
1	Ø10; A-III	2320	11	25.52	0.617	15.75	25Г2С	
2	Ø10; A-III	2020	13	26.26	0.617	16.20	25Г2С	
3	Ø10; A-III	1350	42	56.70	0.617	34.98	25Г2С	
ჯამი/Sum - A-III - A-I						66.93		
შენიშვნა/შენიშვნა, გადამხიტი და გადამხიტი / Bridge wire, junctions and faces - 5 %						3.35		
სულ/All - A-III - A-I						70.28		

შენიშვნა: ხრეშის სიღრმე - 1.80 მ  
გონაგზაზე/ბეტონი ფენა - B-7.5 - 0.60 მ

სამშენიშნავი Chief of Department		ბ.გორდეზიანი G. Gordeziani		შპს არქ დიზაინ მშენი LTD Arch Design Msheni		
დაამუშავა Edited by		ი.პაპასკირი I. Papaskiri		დუშეთის მუნიციპალიტეტის, ანანურის ა/ე ფიტავის დასახლებაში სასმელი წყლის სისტემის რეაბილიტაცია		
			რკ/ბ ჰის საძირკვლის ფილის კონსტრუქცია	სტაფია	ფურცელი / SHEET #	
				მ.ა.	04-08	
				ქაზი/STAGE	მასშტაბი/SCALE	თარიღი/DATE
				W.D.	1:20 1:16	2018

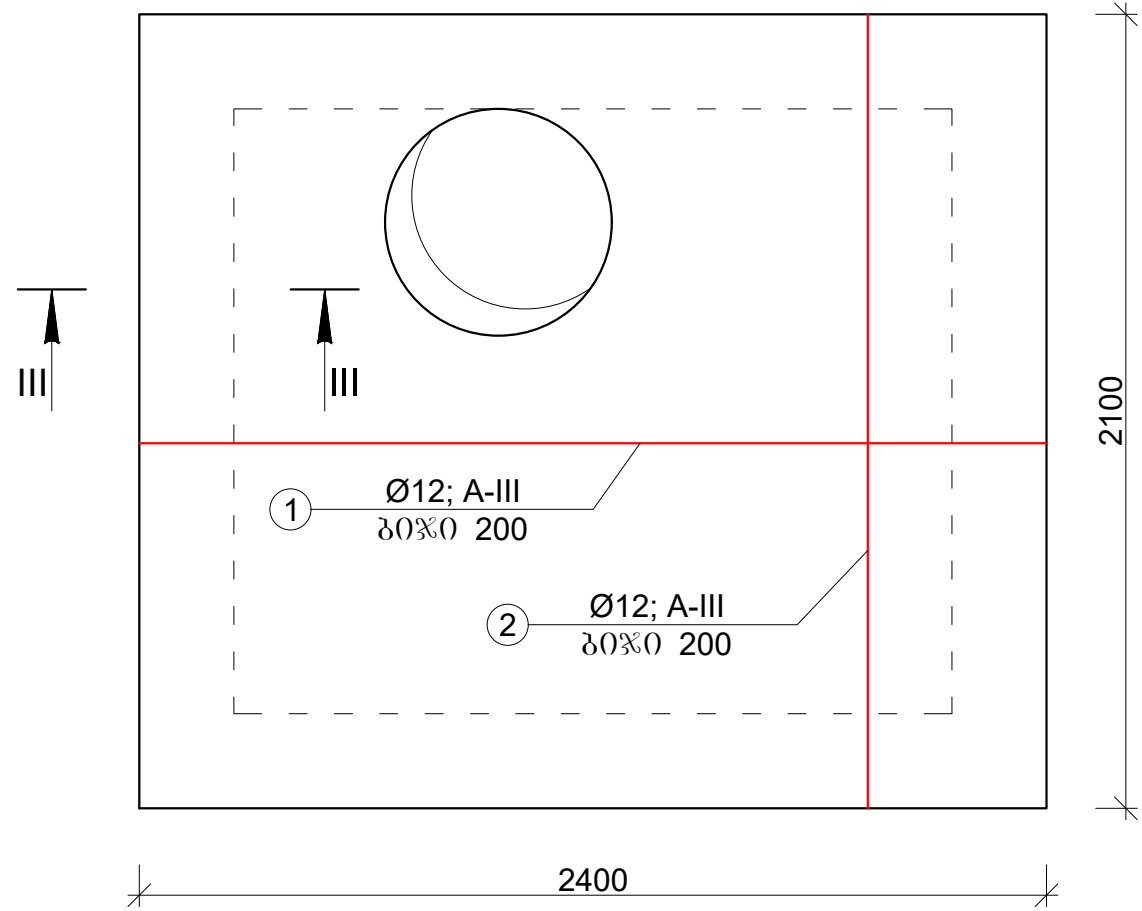
მონ. რკ/ბ ჰის კედლების  
კონსტრუქცია ჰრილში



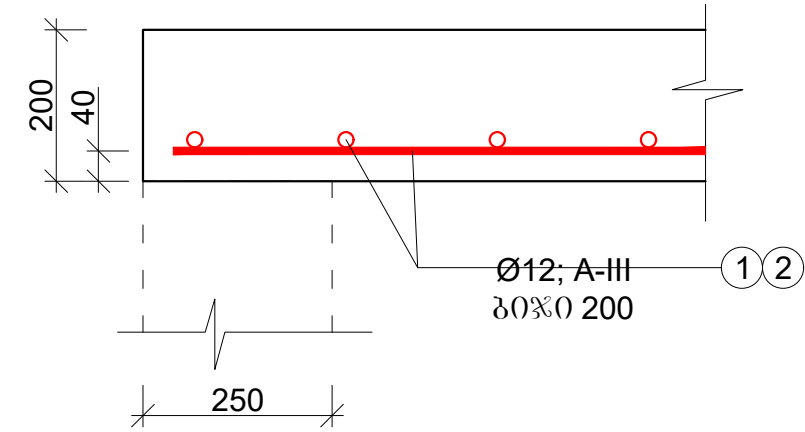
მონ. რკ/ბ ჰის კედლების არმატურის ამოკრეფა და სპეციფიკაცია Monolithic reinforce concrete manhole walls armature extraction and specification								
პოზ. Position	ღერძის დიაგეტრი, მმ Bar diameter, mm	ღერძის სიგრძე, მმ Bar length, mm	რაოდენობა, ცალი Quantity pc	საერთო სიგრძე, მ Overall length, mm	1 მრმმ წონა, კგ 1 line meter weight, kg	საერთო წონა Over weight	შენიშვნა Note	ბეტონი/Concrete B-25 - W6 - F200 - 4.20 m <sup>3</sup>
1	Ø10; A-III	2310	82	189.42	0.617	116.87	25Γ2C	
2	Ø8; A-III	8000	22	176.00	0.395	69.52	25Γ2C	
3	Ø8; A-III	400	72	28.80	0.395	11.38	25Γ2C	
ჯამი/Sum - A-III - A-I						255.91		
შენაკრავი მავთული, გალანგები და გალანგებები / Bridge wire, junctions and faces - 5 %						12.80		
სულ/All - A-III - A-I						268.71		

ხელმძღვანელი Chief of Department		ბ.გორდეზიანი G.Gordeziani		შპს არქ დიზაინ მშენი LTD Arch Design Msheni				
დამამუშავა Edited by		ი.პაპასკირი I.Papaskiri						
მონ. რკ/ბ ჰის კედლების კონსტრუქცია			დღეშეთის მუნიციპალიტეტის, ანანურის ა/ე ფიტავის დასახლებაში სასმელი წყლის სისტემის რეაბილიტაცია					
						სტაფია	ფურცელი / SHEET #	
						მ.ა.	04-09	
			მ.ა.	მასშტაბი/SCALE	თარიღი/DATE			
			W.D.	1:16	2018			

მონ. რკ/ბ ჰის ბაღახურვის ფილის არმირების გეგმა



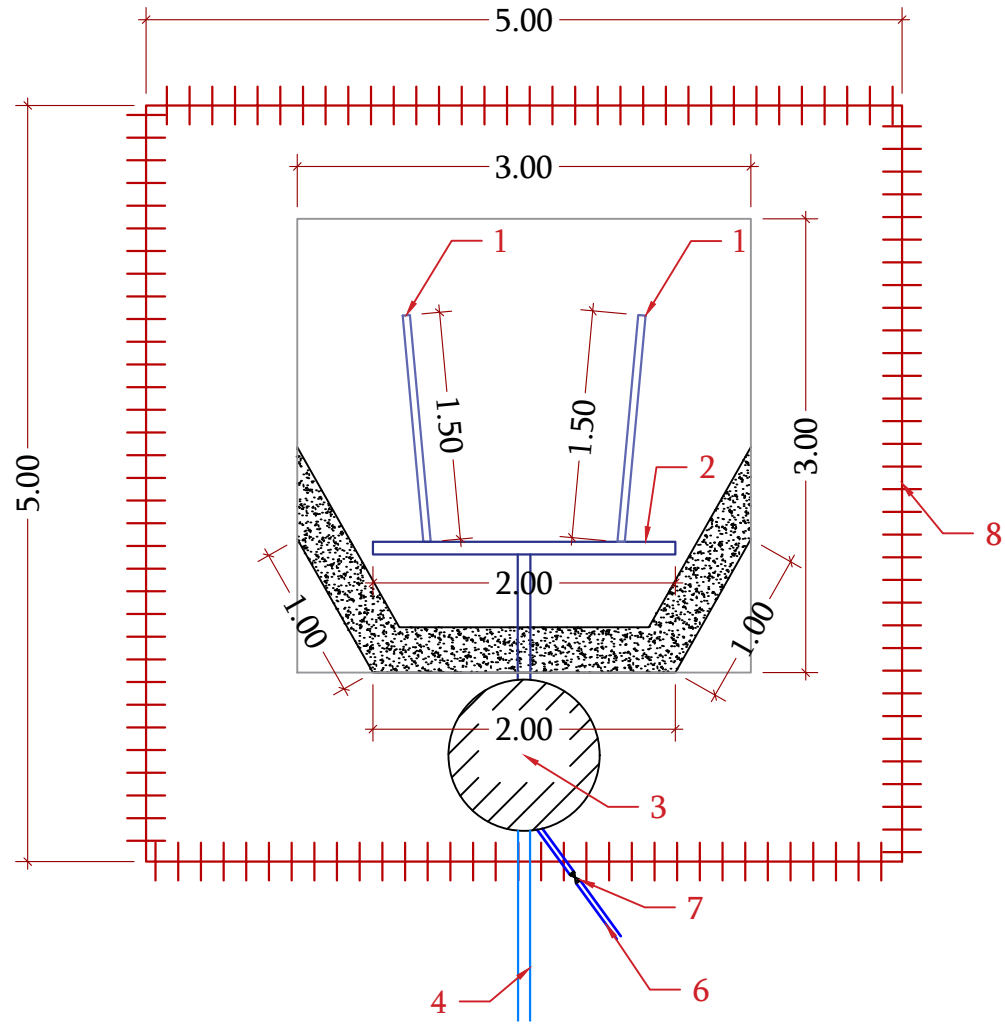
ჰრილი III-III  
კონსტრუქცია



რკ/ბ ბაღახურვის ფილის არმატურის ამოკრუვა და სპეციფიკაცია Reinforce concrete covering slab armature extraction and specification								
პოზ. Position	ღეროს დიამეტრი, მმ Bar diameter, mm	ღეროს სიგრძე, მმ Bar length, mm	რაოდენობა, ცალი Quantity pc	საერთო სიგრძე, მ Overall length, mm	1 ბრძმ წონა, კგ 1 line meter weight, kg	საერთო წონა Over weight	შენიშვნა Note	ბეტონი/Concrete B-25 - W6-F200 - 1.00 m <sup>3</sup>
1	Ø12; A-III	2320	11	25.52	0.888	22.66	25F2C	
2	Ø12; A-III	2020	13	26.26	0.888	23.32	25F2C	
ჯამი/Sum - A-III - A-I						45.98		
შესაკრავი მავთული, ბაღახურვი და ბაღახურვი / Bridge wire, junctions and faces - 5 %						2.30		
სულ/All - A-III - A-I						48.28		

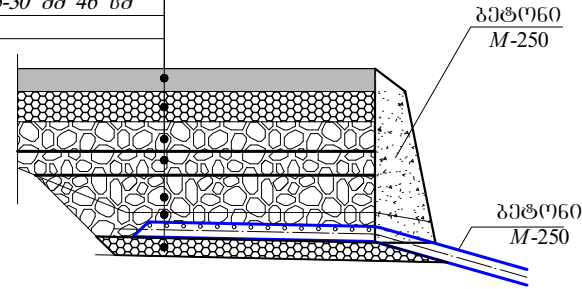
სამშენებლო Chief of Department		გ.გორდეზიანი G.Gordeziani		შპს არქ დიზაინ მშენი LTD Arch Design Msheni		
დაამუშავა Edited by		ი.პაპასკირი I.Papaskiri		დუშეთის მუნიციპალიტეტის, ანანურის ა/ე ფიტავის დასახლებაში სასმელი წყლის სისტემის რეაბილიტაცია		
მონ. რკ/ბ ჰის გადახურვის ფილის კონსტრუქცია			სტაფია	ფურცელი / SHEET #		
			მ.პ.	04-10		
			ქაზი/STAGE	მასშტაბი/SCALE	თარიღი/ DATE	
			W.D.	1:25 1:10	2018	

საპროექტო კაპტაჟი  
#1



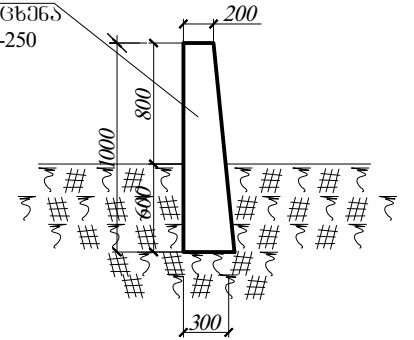
ალბილობრივი ბრუნტი 20 სმ
თიხის კლიტი 10 სმ
ბრანულუკანი ქვიშა 30 სმ
ქვიშახრეშოვანი ნარევი 2-5 მმ 30სმ
ბარეცხილი ლორღი 10-15 მმ 30 სმ
ბარეცხილი ლორღი 25-30 მმ 46 სმ
თიხის საპევი 20 სმ

ჭრილი III-III  
მ 1:25

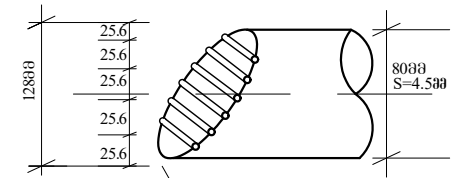


ვრამენტი ბეტონის  
კაპტაჟი მარცხენა  
კედელი M-250

ჭრილი I-I  
მ 1:25



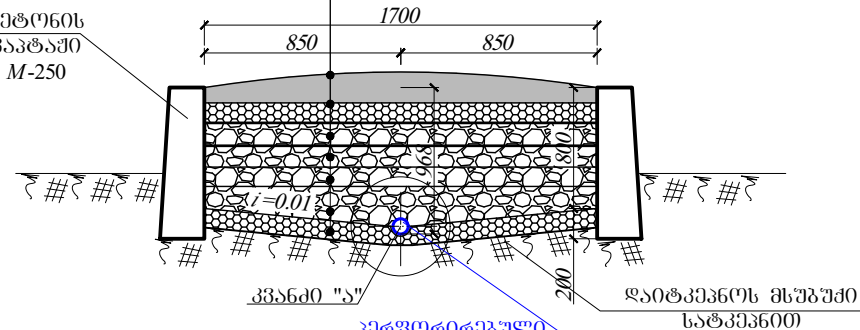
კვანძი "ა"



ბისონი მრგვალი  
ფოლადის ღეროები  
f=12mm

ალბილობრივი ბრუნტი 20 სმ
თიხის კლიტი 10 სმ
ბრანულუკანი ქვიშა 30 სმ
ქვიშახრეშოვანი ნარევი 2-5 მმ 30სმ
ბარეცხილი ლორღი 10-15 მმ 30 სმ
ბარეცხილი ლორღი 25-30 მმ 46 სმ
თიხის საპევი 20 სმ

ჭრილი II-II  
მ 1:25

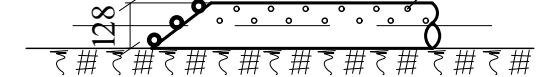


ბეტონის  
კაპტაჟი  
M-250

კვანძი "ა"  
პერფორირებული  
შილი d=89/4.5  
მმ. l=0.8 მ.

ლაიტკანონის მსუბუში  
სატკეპნო

კვანძი  
სწრები  
φ=12მმ

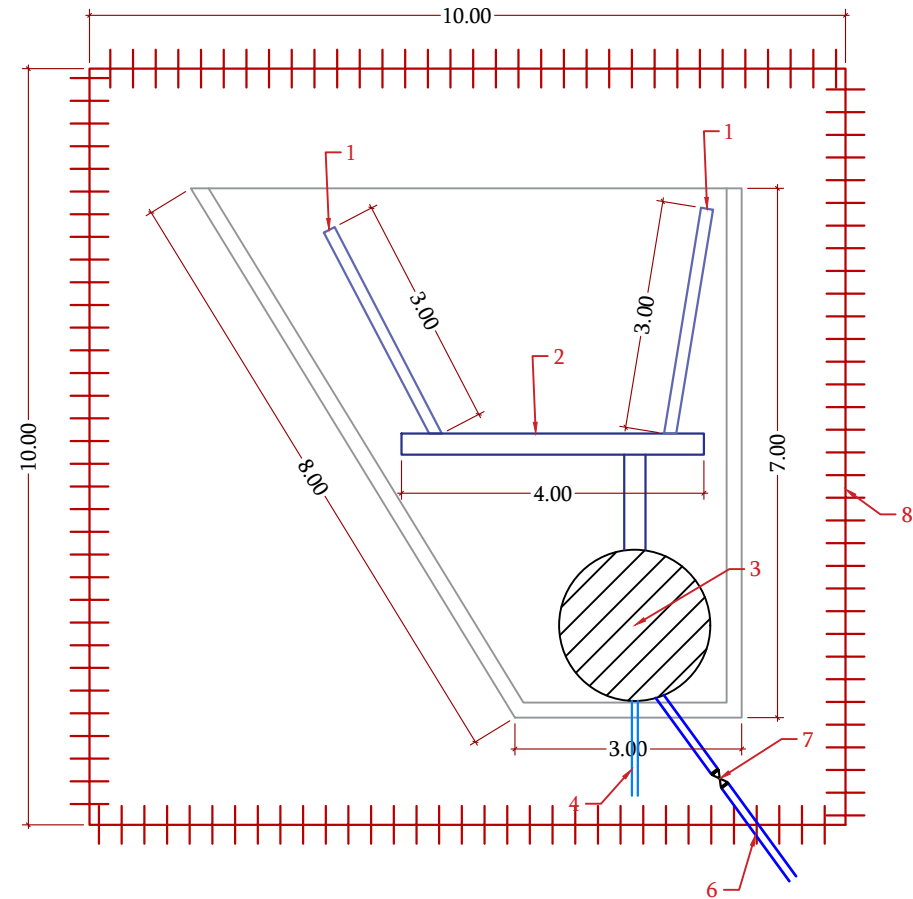


- საპროექტო მილი d=160 მმ L=1.5 მ (ორი მილი, ჯამში 3 მ)
- საპროექტო მილი d=280 მმ L=3.5 მ
- ანაკრები რკ. ბეტონის ჭა H=3.0 მ d=2.0 მ
- საპროექტო მილი d=50 მმ
- საპროექტო ბეტონის კედელი  
ზომებით 1.0 X 2.0 X 1.0 H=2.0 მეტრი
- საპროექტო გამრეცხი მილი d=110 მმ L=30 მ
- საპროექტო ურდული d=100 მმ
- საპროექტო ღობე 5.0 X 5.0

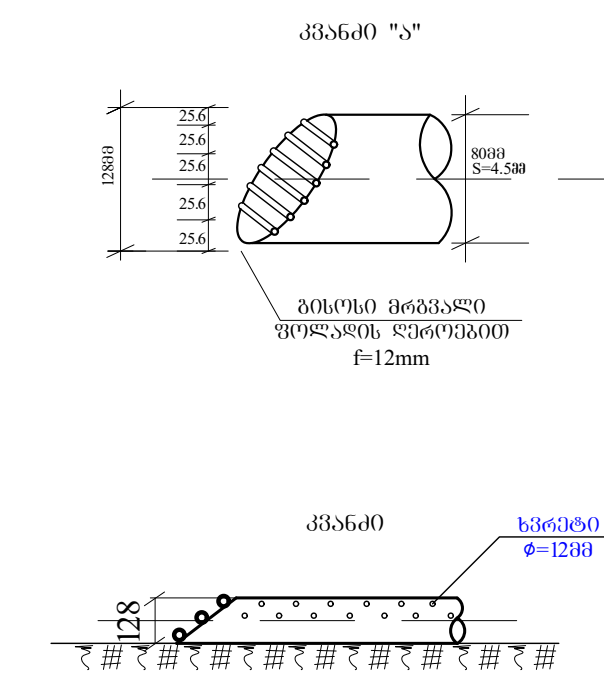
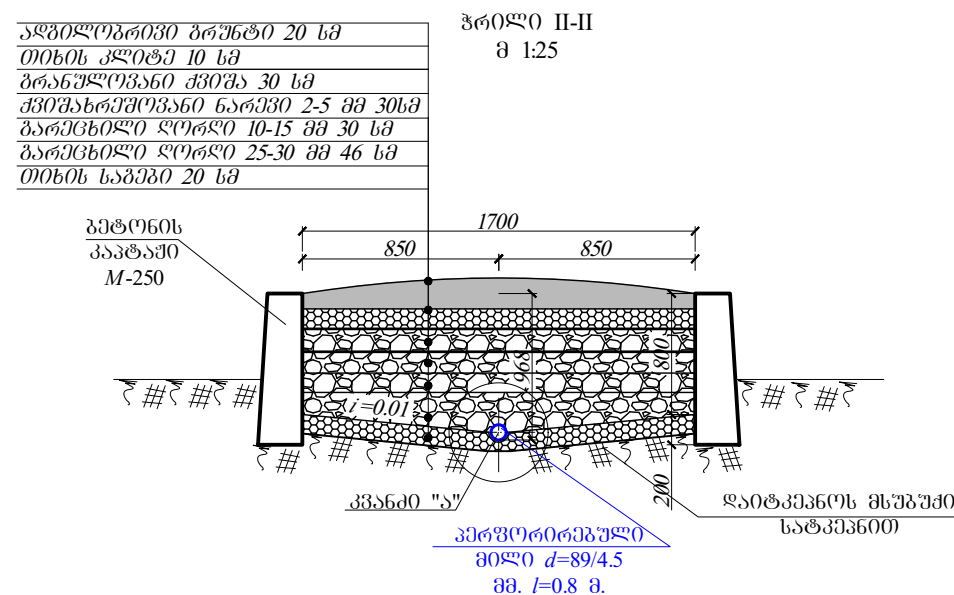
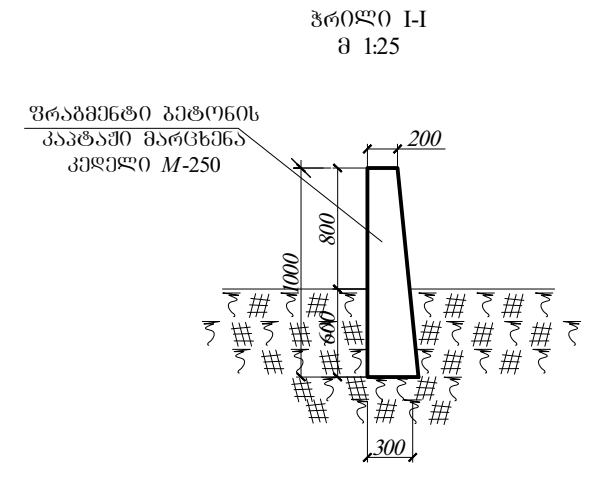
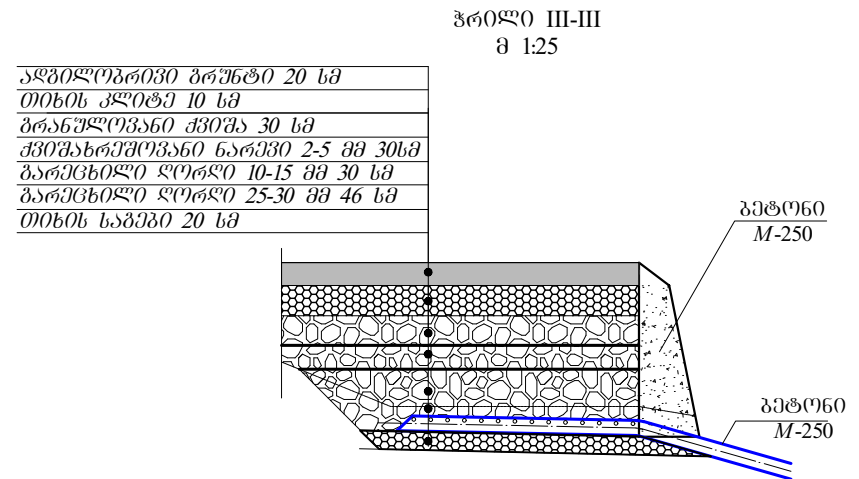
ხელმძღვანელი Chief of Department		ბ.გორდეზიანი G.Gordeziani	<p>შპს არქ დიზაინ მშენი LTD Arch Design Msheni</p>	<p>დუშეთის მუნიციპალიტეტის, ანანურის ა/ე ფიტავის დასახლებაში სასმელი წყლის სისტემის რეაბილიტაცია</p>		
ლაამუშავა Edited by		ბ.გორდეზიანი K.Gordeziani				
საპროექტო კაპტაჟი #1			სტაფია	ფურცელი / SHEET #		
			მ.ა.	04-11		
			ქვეპი/STAGE	მასშტაბი/SCALE	თარიღი/ DATE	
			W.D.	2018		



საპროექტო კაპტაჟი  
#2

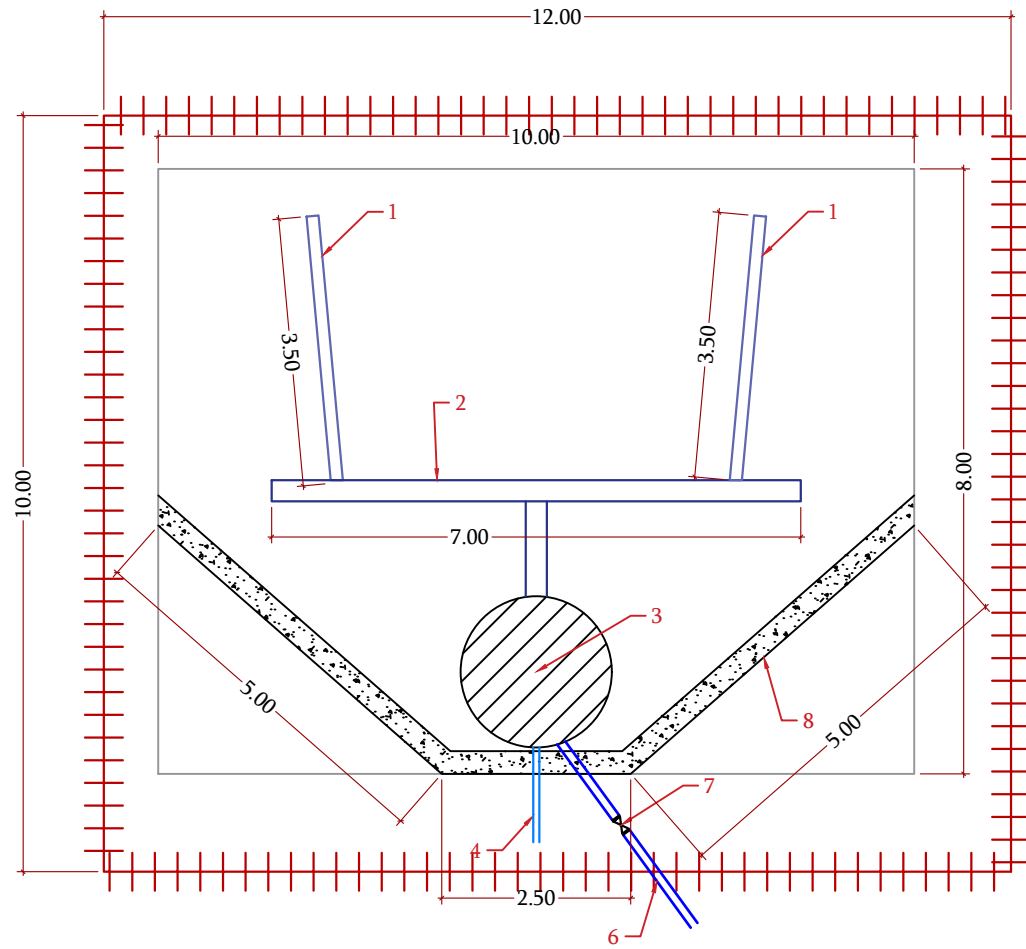


1. საპროექტო მილი d=160 მმ L=3.0 მ (ორი მილი, ჯამში 6 მ)
2. საპროექტო მილი d=280 მმ L=5.5 მ
3. ანაკრები რკ. ბეტონის ჭა H=3.0 მ d=2.0 მ
4. საპროექტო მილი d=50 მმ
5. საპროექტო ბეტონის კედელი ზომებით 8.0 X 3.0 X 7.0 H=2.0 მეტრი
6. საპროექტო გამრეცი მილი d=110 მმ L=30 მ
7. საპროექტო ურდული d=100 მმ
8. საპროექტო ღობე 10.0 X 10.0



ხელმძღვანელი Chief of Department		ბ.პორფუიანი G.Gordeziani	 შპს არქ დიზაინ მშენი LTD Arch Design Msheni	დუშეთის მუნიციპალიტეტის, ანანურის ა/ე ფიტავის დასახლებაში სასმელი წყლის სისტემის რეაბილიტაცია		
ლაამუშავა Edited by		ბ.პორფუიანი K.Gordeziani				
საპროექტო კაპტაჟი #2			სტაფია	ფურცელი / SHEET #		
			მ.ა.	04-12		
			ქვეპი/STAGE	მასშტაბი/SCALE	თარიღი/DATE	
			W.D.		2018	

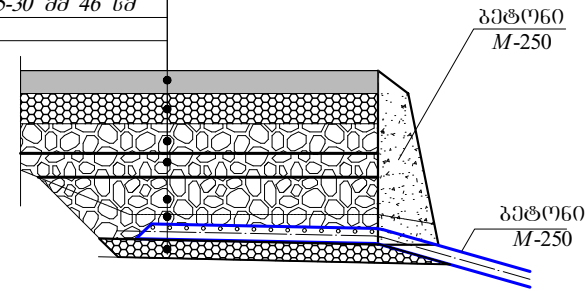
საპროექტო კაპტაჟი  
#3



- საპროექტო მილი d=160 მმ L=3.5 მ (ორი მილი, ჯამში 7 მ)
- საპროექტო მილი d=280 მმ L=7.0 მ
- ანაკრები რკ. ბეტონის ჭა H=3.0 მ d=2.0 მ
- საპროექტო მილი d=50 მმ
- საპროექტო ბეტონის კედელი ზომებით 5.0 X 2.5 X 5.0 H=2.0 მეტრი
- საპროექტო გამრეცხი მილი d=110 მმ L=30 მ
- საპროექტო ურდული d=100 მმ
- საპროექტო ღობე 12.0 X 10.0

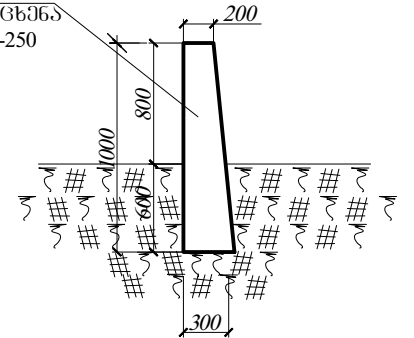
ალბილობრივი ბრუნტი 20 სმ  
თიხის კლიტე 10 სმ  
ბრანულუკვანი ქვიშა 30 სმ  
ქვიშახრეშოვანი ნარევი 2-5 მმ 30სმ  
ბარეცხილი ლორღი 10-15 მმ 30 სმ  
ბარეცხილი ლორღი 25-30 მმ 46 სმ  
თიხის საპევი 20 სმ

ჭრილი III-III  
მ 1:25

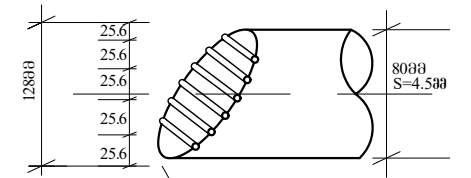


ჭრილი I-I  
მ 1:25

ვრამენტი გეტონის  
კაპტაჟი მარცხენა  
კედელი M-250



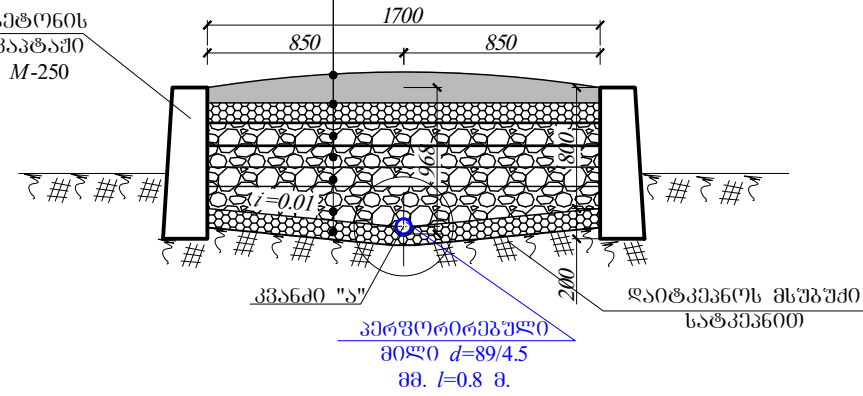
კვანძი "ა"



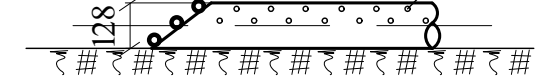
ბისტის მრგვალი  
ფოლადის ღეროვანი  
f=12mm

ალბილობრივი ბრუნტი 20 სმ  
თიხის კლიტე 10 სმ  
ბრანულუკვანი ქვიშა 30 სმ  
ქვიშახრეშოვანი ნარევი 2-5 მმ 30სმ  
ბარეცხილი ლორღი 10-15 მმ 30 სმ  
ბარეცხილი ლორღი 25-30 მმ 46 სმ  
თიხის საპევი 20 სმ

ჭრილი II-II  
მ 1:25



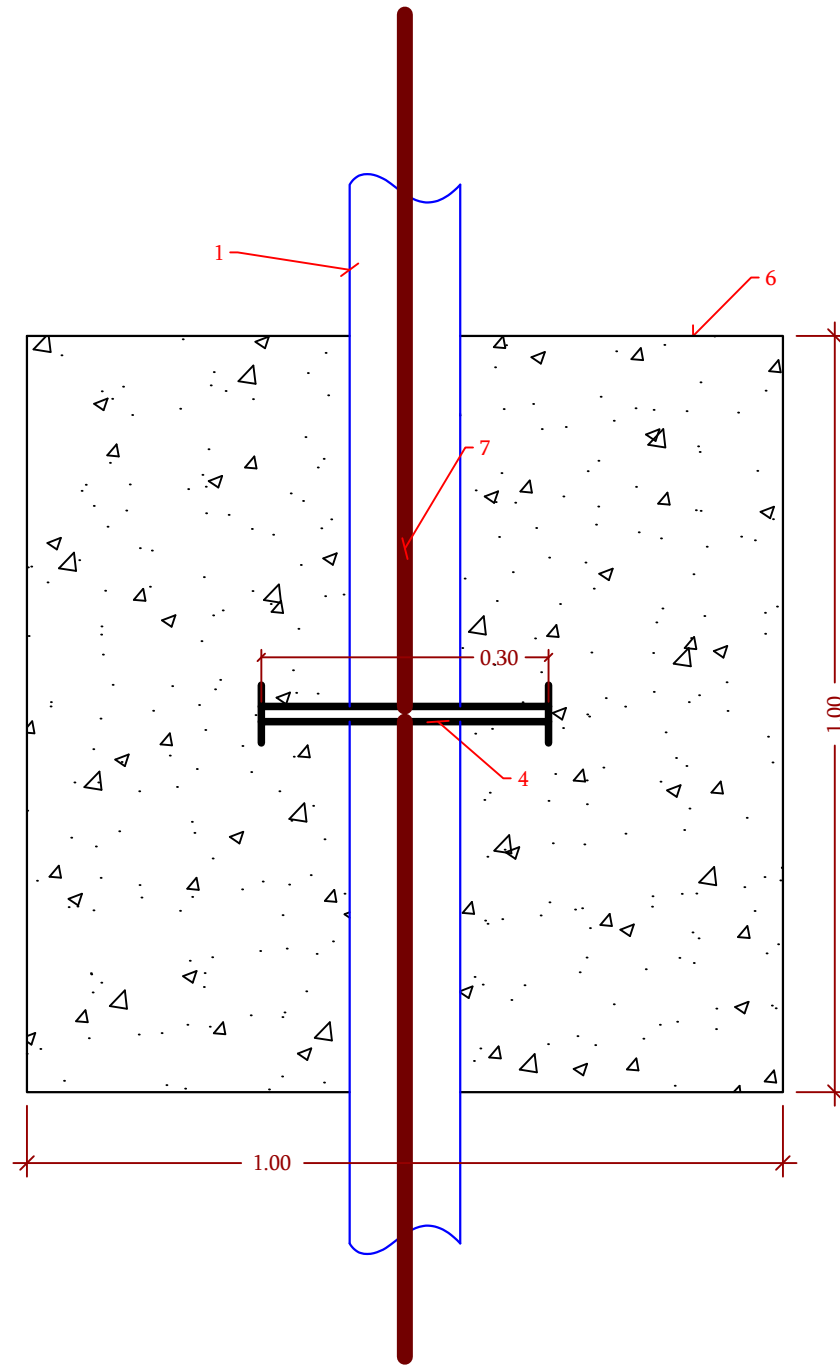
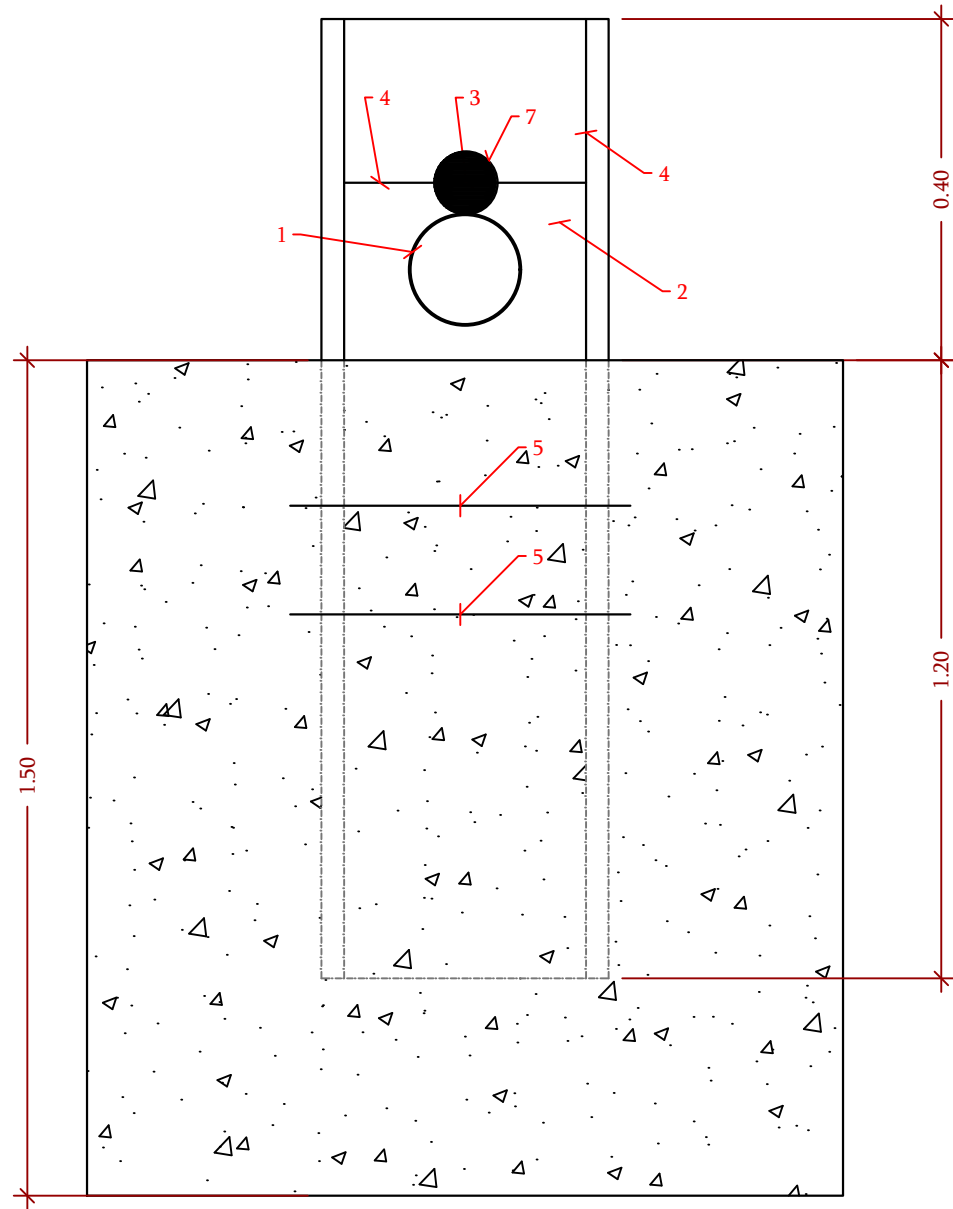
კვანძი სწრები  
φ=12მმ



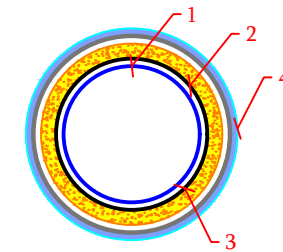
ხელმძღვანელი Chief of Department		ბ.გორდეზიანი G.Gordeziani	 შპს არქ დიზაინ მშენი LTD Arch Design Msheni	დუშეთის მუნიციპალიტეტის, ანანურის ა/ე ფიტავის დასახლებაში სასმელი წყლის სისტემის რეაბილიტაცია		
ლაამუშავა Edited by		ბ.გორდეზიანი K.Gordeziani		საპროექტო კაპტაჟი #3	სტაფია	ფურცელი / SHEET #
			მ.ა.		04-13	
			ქაპი/STAGE		მასშტაბი/SCALE	თარიღი/ DATE
			W.D.		2018	

ხევი შევიდბ

დეტლი 1



მილის შეფუთვა ხევის გადასასვლელებზე



1. საპროექტო კ/მილი
2. გარემის მილი
3. ორმაგი მინაბამბა
4. თუნუკის ფურცელი 3მმ

1. საპროექტო მილი
2. შეღებვა ანტიკოროზიული საღებავით
3. ტალი
4. ორტესებრი d=20 მმ L=1.80 მ
5. არმატურა AIII d=20 მმ L=50 სმ
6. ბეტონის სადგამი 1.5X1X1
7. ფოლადის ბაგირი დ=27 მმ

ხელმძღვანელი Chief of Department		ბ.გორდეზიანი G.Gordeziani	<p>შპს არქ დიზაინ მშენი LTD Arch Design Msheni</p>	<p>დღშეთის მუნიციპალიტეტის, ანანურის ა/ე ფიტავის დასახლებაში სასმელი წყლის სისტემის რეაბილიტაცია</p>		
ლაამშობა Edited by		ბ.გორდეზიანი K.Gordeziani				
ხევი შევიდბ			სტაია	ფურცელი / SHEET #		
			მ.პ.	04-13		
			ქაპი/STAGE	მასშტაბი/SCALE	თარიღი/ DATE	
			W.D.		2018	