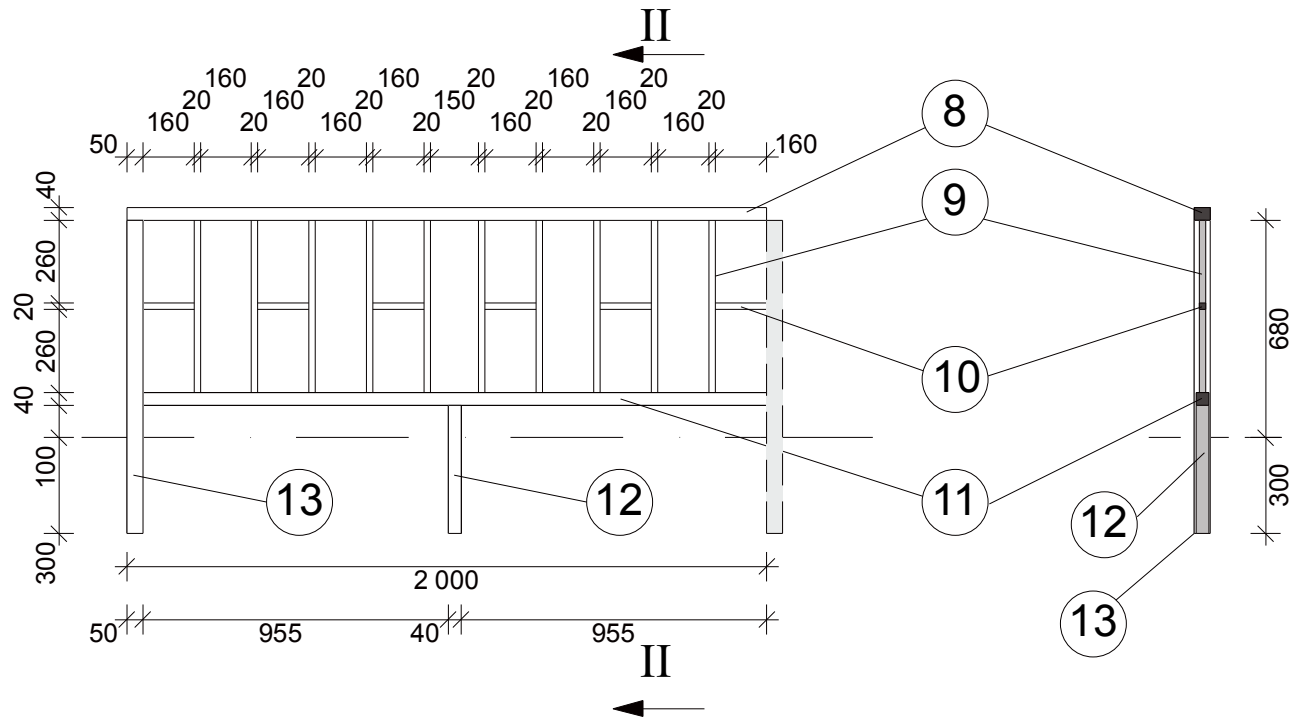
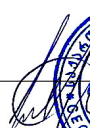
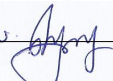
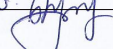


ღობის მეტალოკონსტრუქციები (ღერძი ა-ბ; ბ-ა)

ტიპი II

ჭრილი II-II



დირექტორი		სოფ. ახალსოფელში საზოგადოებრივი ცენტრის მიმდებარე ტერიტორიის კეთილმოწყობა	ფურცელი
შეადგინა		სოფ. ახალსოფელი	13
შეამოწმა		მ.სურცილავა	შ.პ.ს. „ლიდერი“

