

სახსერის მუნიციპალიტეტი ჯრუჭის წმ. გიორგის სახელობის ეკლესია

II ეტაჟი

საქართველოს რესპუბლიკის საგარეო ურთიერთობების სამსახური
გაერო-საერთაშორისო ურთიერთობების განყოფილება
22.07.2013 N 1750
სტამბოლის რაიონი
საგარეო ურთიერთობების სამსახური

დამკვეთი: საქართველოს კულტურული მემკვიდრეობის დაცვის ეროვნული სააგენტო

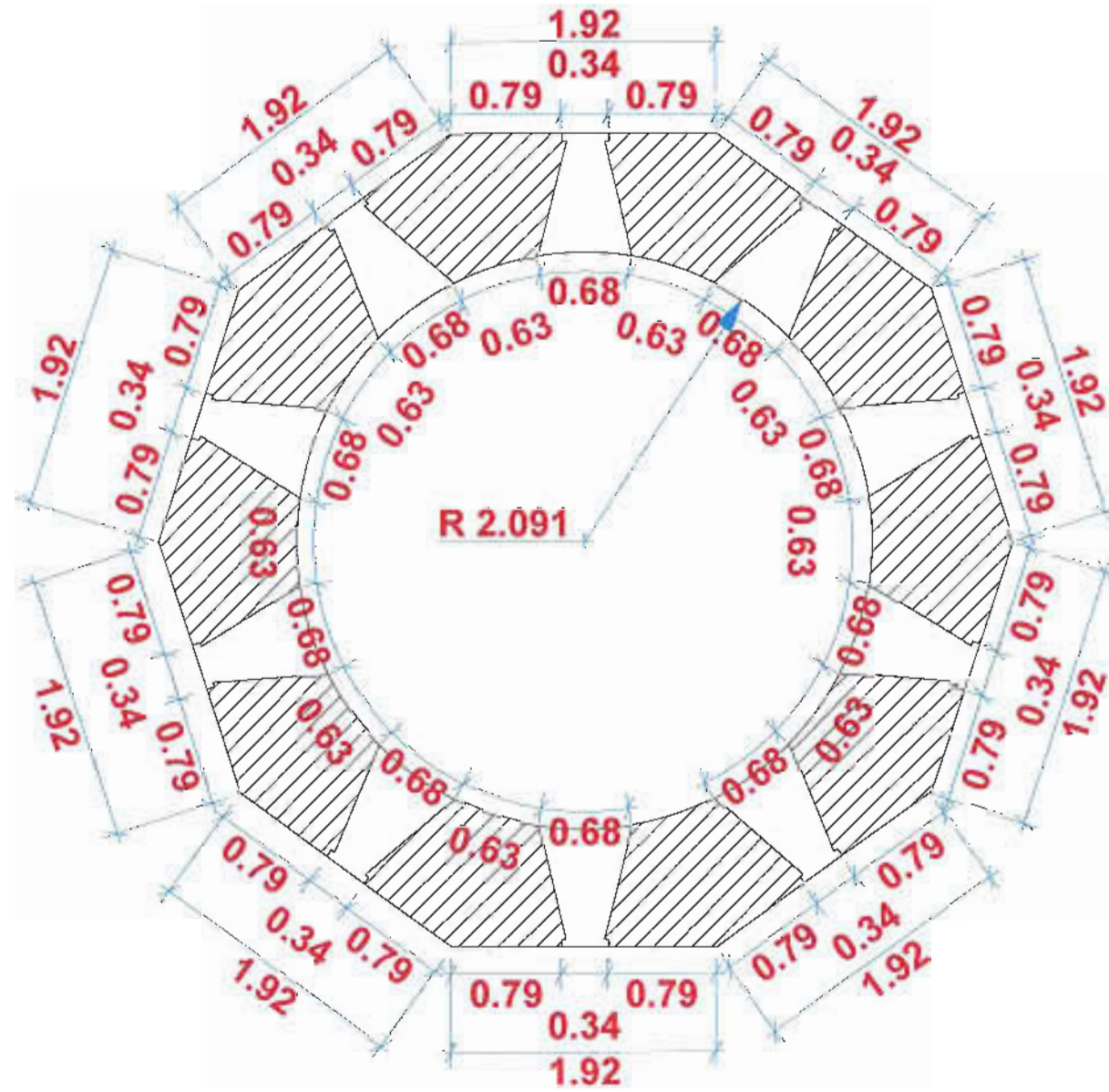
შემსრულებელი: შპს «არქიტექსი»



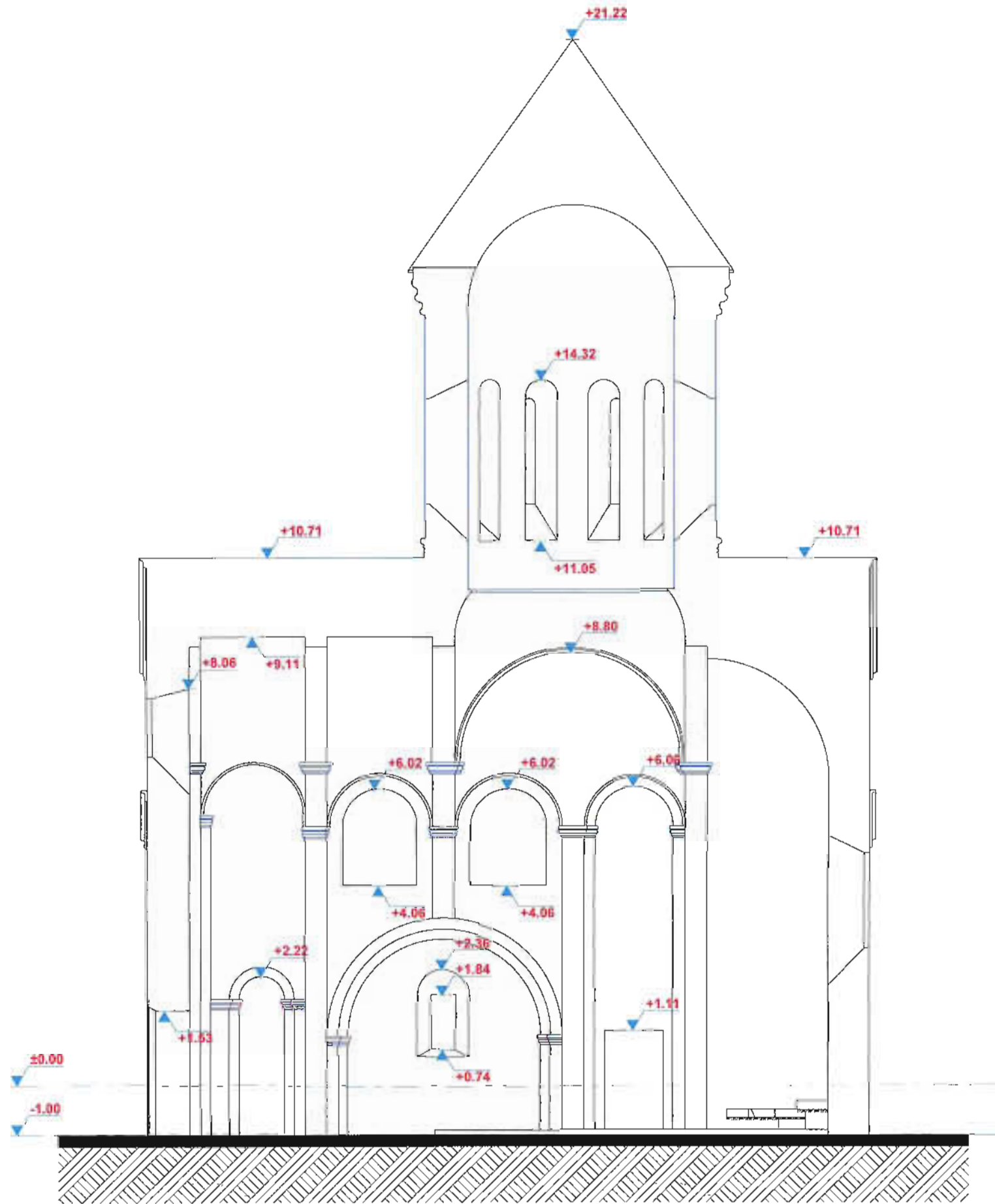
არქიტექსი
ARCHITEX



2011

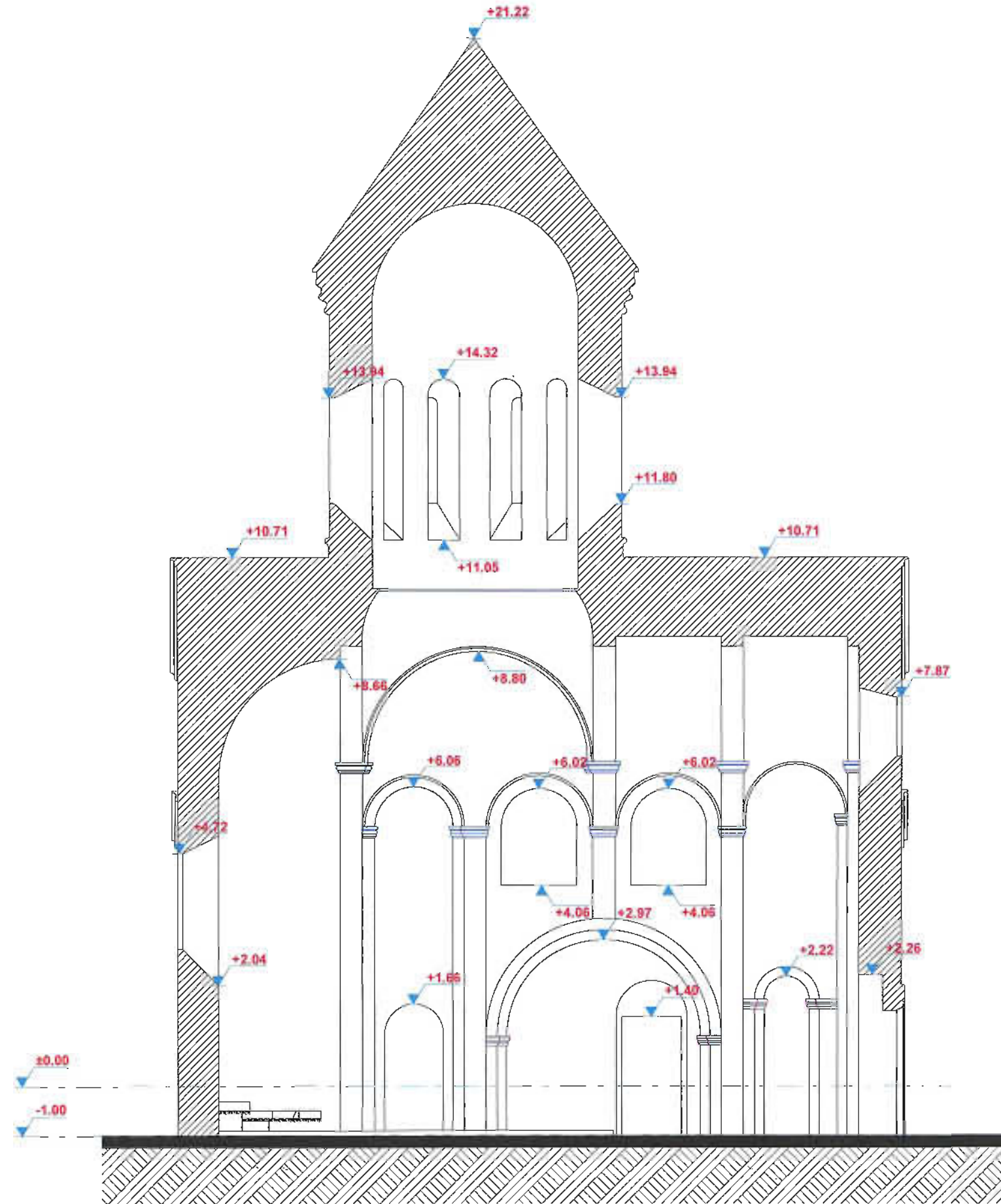


სახელოსნოს მონიტორინგის დასრულება		
კომპლექსის დასახელება	ხელშეკრულების №3/580	მასშტაბი: 1:50
არქიტექტურული ნაწილის ფურცელი	06	დასრულება
სტადია	შ.ა.	გეგმის პედაგოგის მიერ
საპროექტო კვლევების მიზნების განხორციელების მიზნების პროექტული საბუღალტრო		ფ.ა.კ.კ.კ.კ.
	შ.პ.ს. „არქიტექტურა“	შ.პ.ს. „არქიტექტურა“
დირექტორი	შ.პ.ს. „არქიტექტურა“	შ.პ.ს. „არქიტექტურა“
მთ. არქიტექტორი	შ.პ.ს. „არქიტექტურა“	შ.პ.ს. „არქიტექტურა“
არქიტექტორი	შ.პ.ს. „არქიტექტურა“	შ.პ.ს. „არქიტექტურა“
დასახელება	0.ბ.ბ.ბ.ბ.	0.ბ.ბ.ბ.ბ.



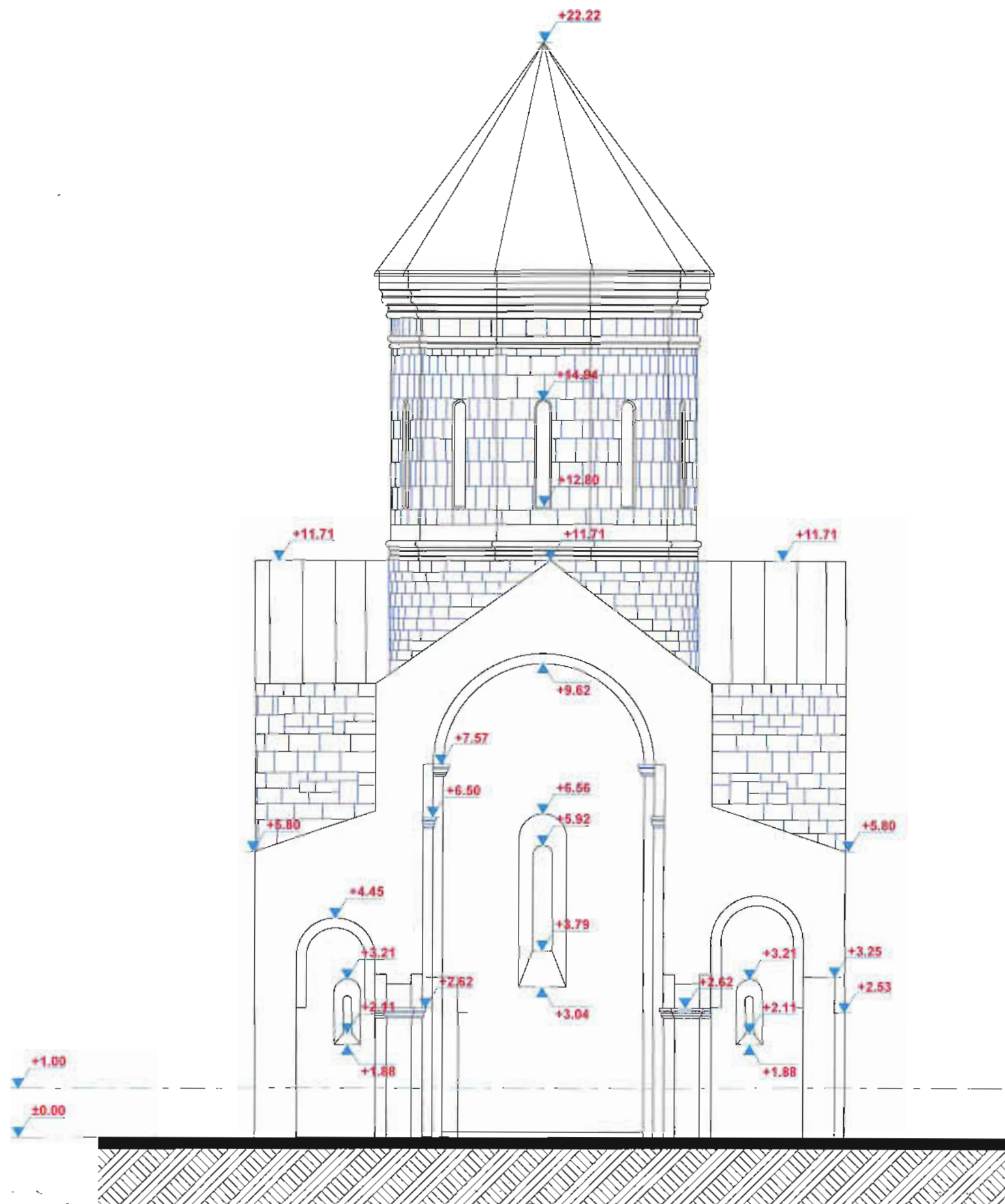
სახსრის ენციკლოპედია		
კომპლექსი	სტრუქტურული №3/58ბ	მასშტაბი: 1:100
არქიტექტორი	საქართველო	08 რაიონი
სტადია	ა.ა.	პროექტი
საპროექტო კულტურული მემკვიდრეობის დაცვის ეროვნული სააგენტო		
 შ.პ.ს. „არქიტექტორი“		
დირექტორი	შ.მელიძე	
მთ. არქიტექტორი	გ.გაბაშვილი	
არქიტექტორი	შ.მელიძე	
დახაზა	ი.ბიბიაძე	



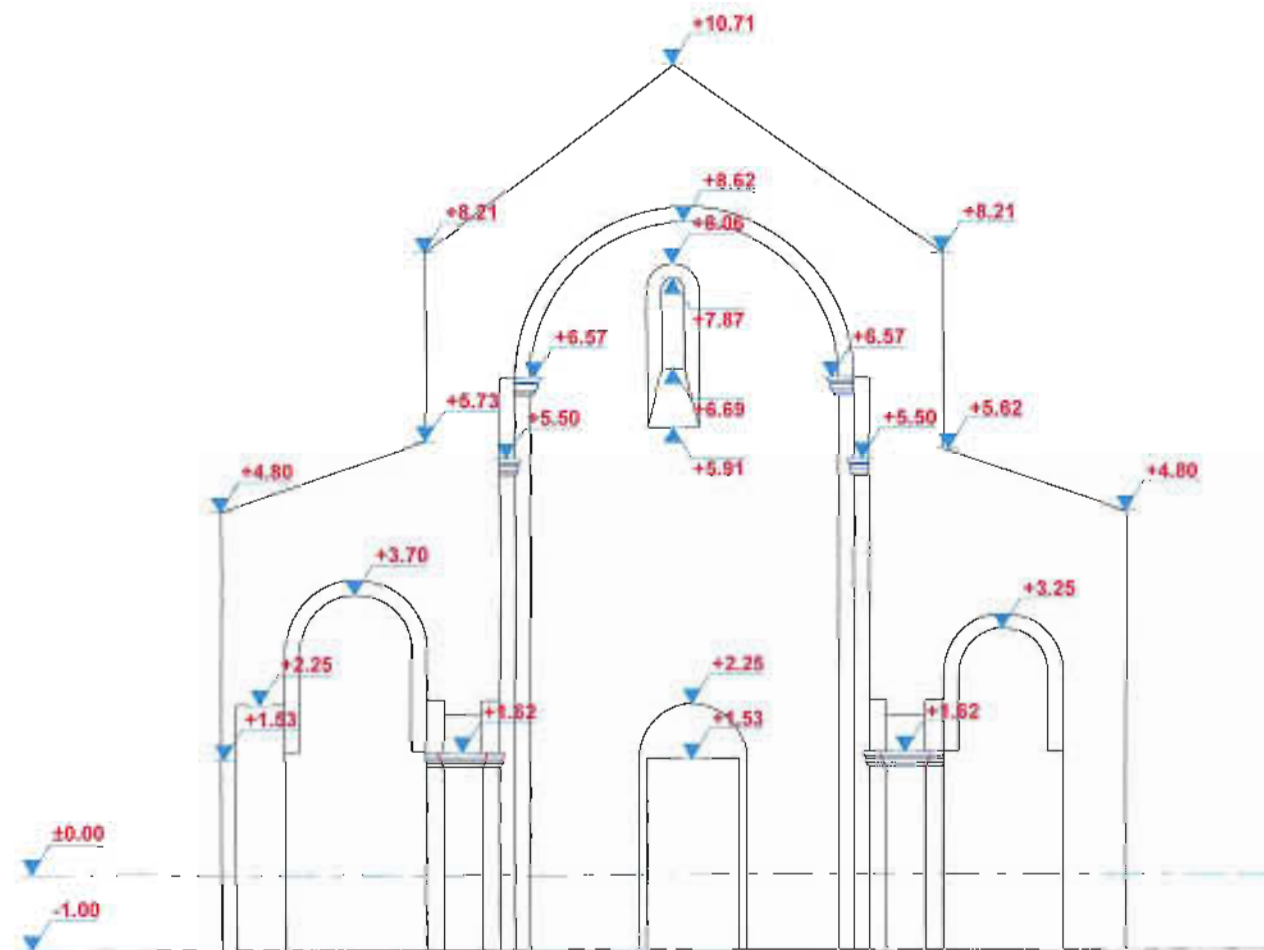


საინჟინრო-მშენებლო სამსახური		
პროექტის დასახელება	სემინარული №3/586	მასშტაბი: 1:100
არქიტექტორული ნაწილი	ფურცელი 09	თარიღი
სტადია	გ.პ.	პროექტი 1-1"
საკანონმდებლო-კულტურული მემკვიდრეობის დაცვის ეროვნული სამსახური		დამკვეთი
 შ.პ.ს. „არქიტექტორი“		შემსრულებელი
დირექტორი	შ.გელაშვილი	
მთ. არქიტექტორი	რ.გაბრიელაშვილი	
არქიტექტორი	შ.გელაშვილი	
დასახვა	იტალიის ქ.	



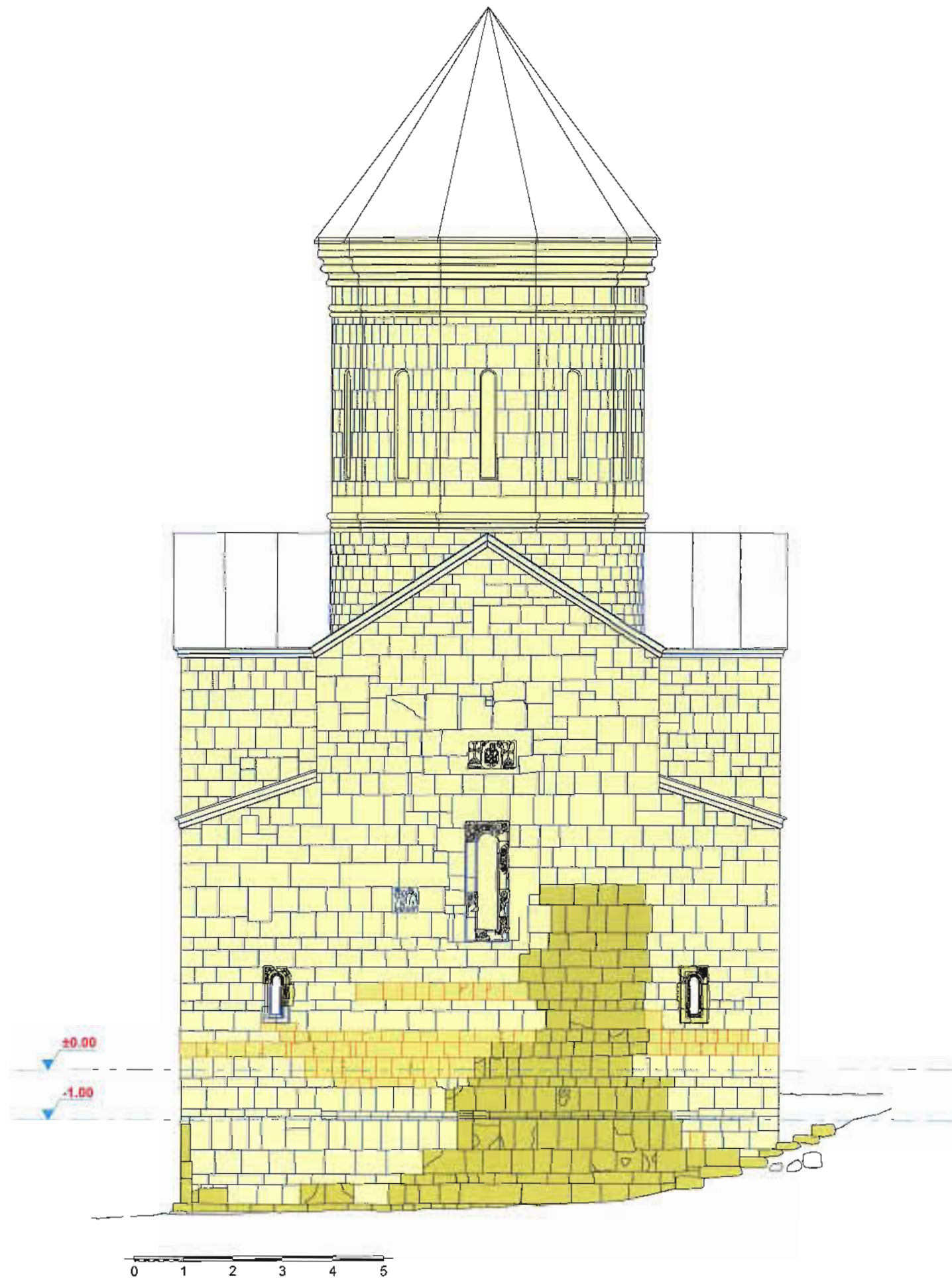


სახეობის მონიშვნა		
პროექტის მასშტაბი	ხელშეკრულება №3/58ბ	მასშტაბი: 1:100
არქიტექტურული ნაწილის ფურცელი	10	რეგისტრაცია
სტადია	მ.ა.	ბირჟი 2-2
სამართლებელს კულტურული მემკვიდრეობის დაცვის ეროვნული სააგენტო		დამკვეთი
	შ.პ.ს. 'არქიტექტორი'	შემსრულებელი
დირექტორი	შ.მელიძე	
მთ. არქიტექტორი	რ.გაბუნაშვილი	
არქიტექტორი	შ.მელიძე	
დასაზა	ი.ტყეშელაშვილი	



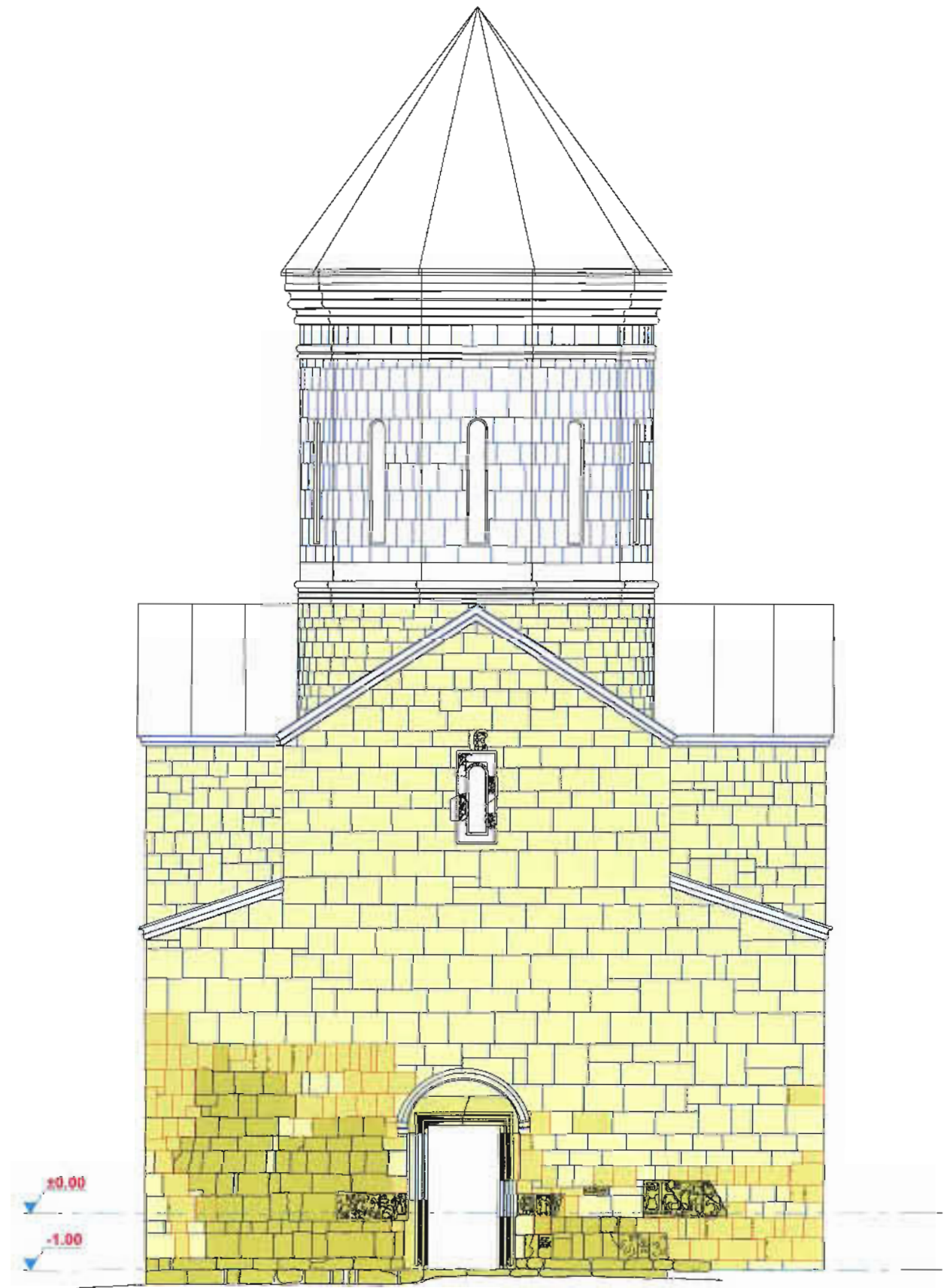
სამშენობის მუნიციპალიტეტი		
პროექტის ავტორი	სპეციალური №3/586	მასშტაბი: 1:100
არქიტექტურული ნაწილი	ფურცელი 11	ტარდენობა
სტადია	ა.ა	ფირმა 2-2"
სამშენობის კულტურული მემკვიდრეობის დაცვის მინისტრის სააგენტო		დამკვეთი
		მშენებლობა
დირექტორი	შ.მელიქიძე	
მთ. არქიტექტორი	რ.ბერიძე	
არქიტექტორი	შ.მელიქიძე	
დასახე	იტყუნაძე	





- ალსაღბენი ქვა
- აღბილზე აღმონენილი ქვა
- გაღასაწყობი

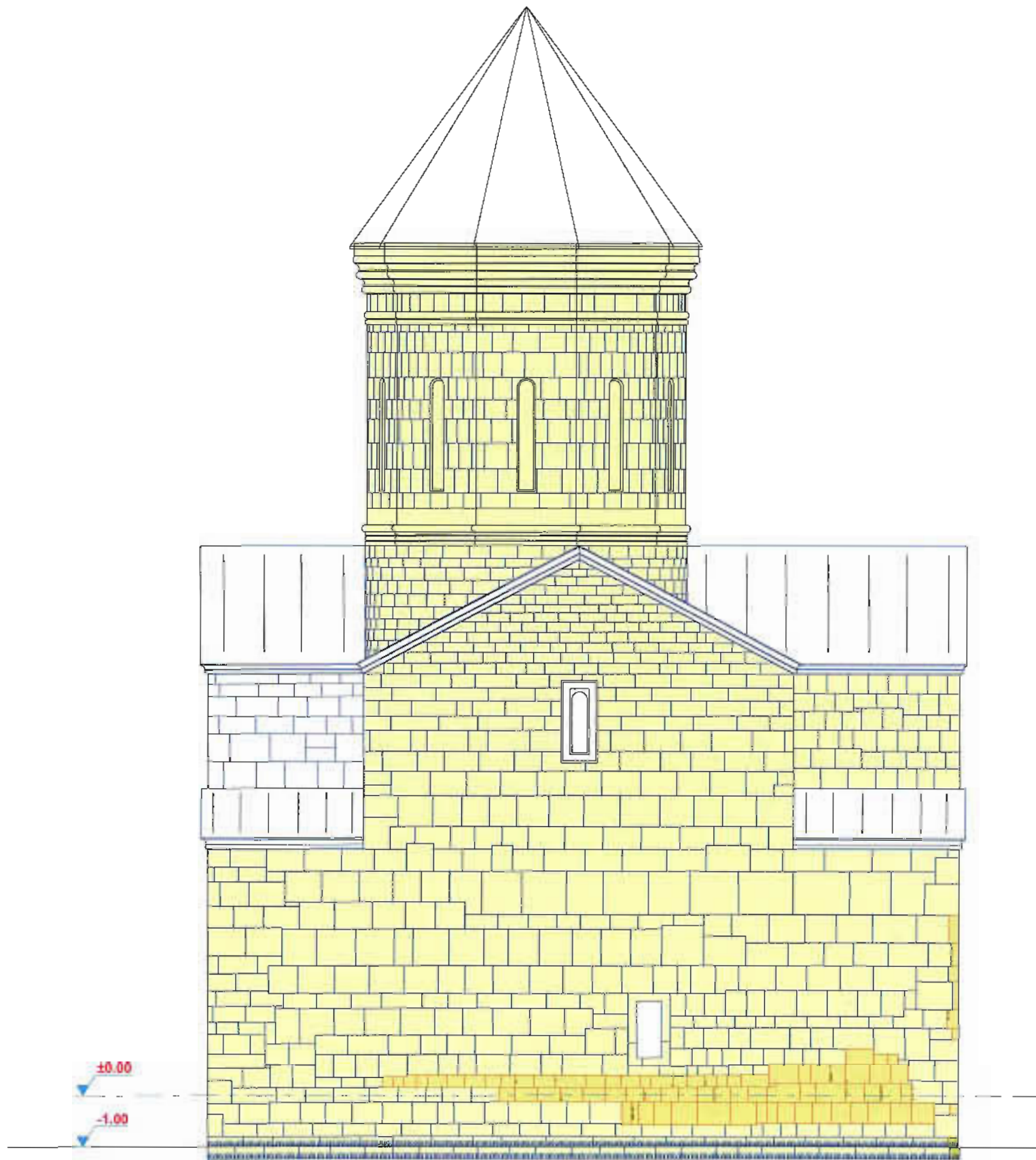
სახეობის მონიშვნა		
პროექტის ელემენტი	ხელშეკრულება №3/586	შასტაბი. 1:100
არქიტექტურული ნაწილი	ფურცელი 01	ტარდენობა
სტადია	მ.ა.	აღმოსაქვეყნების თარიღი
საპროექტო კვლევითი მუშაობის დასრულების თარიღი		
შ.პ.ს. „არქიტექტორი“		
დირექტორი	შ.გულიანი	
მთ. არქიტექტორი	რ.გაბუნია	
არქიტექტორი	შ.გულიანი	
დასაზრ	იტყვინაძე	



- აღსაღვენი ქვა
- ადგილზე აღმოჩენილი ქვა
- გაღასაწყობი

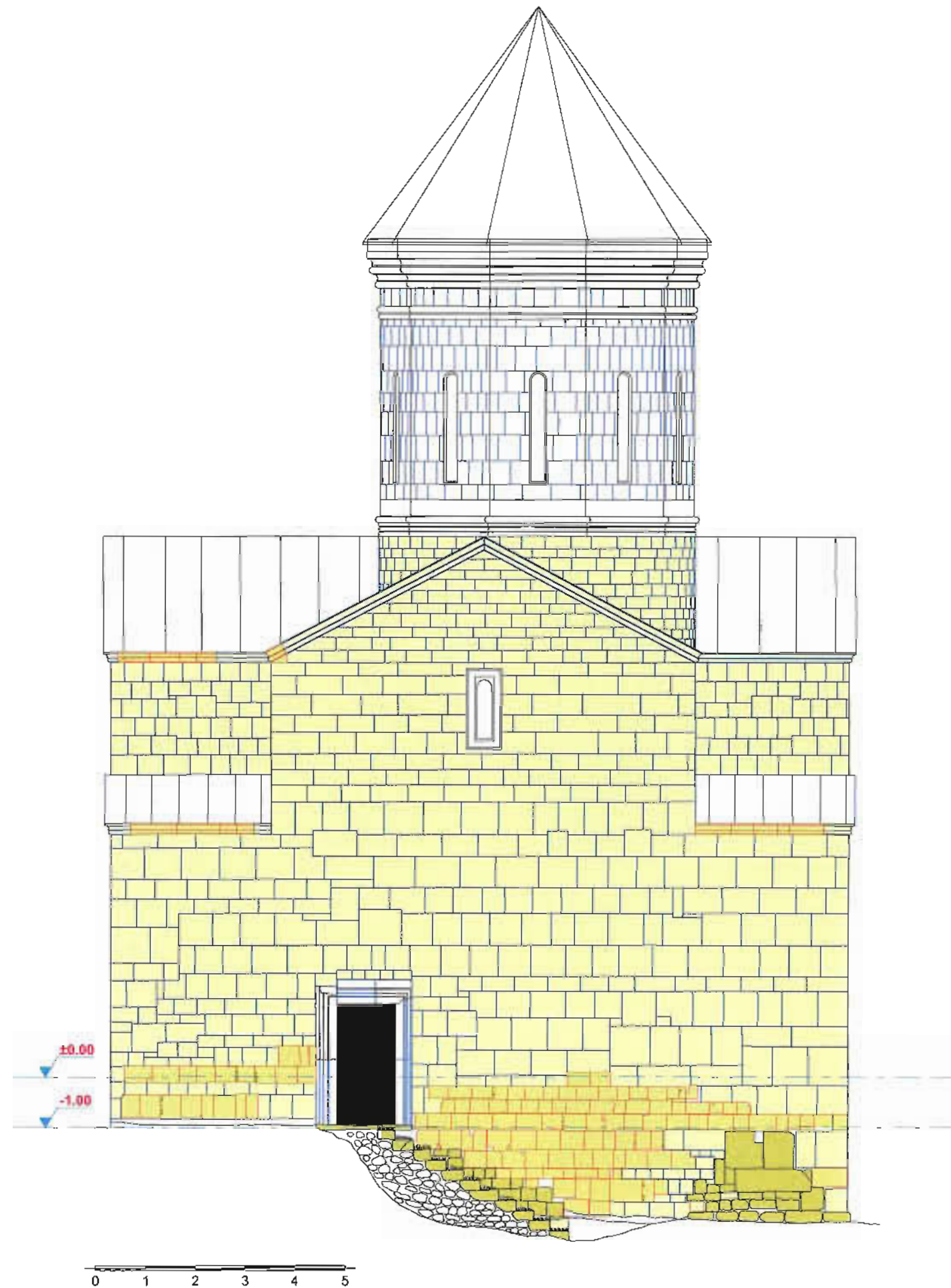
სახანძროს მონიტორინგის განყოფილება		
პროექტის კოდა	საპროექტო ნომერი №3/58ბ	მასშტაბი: 1:100
არქიტექტურული ნაწილი	ფურცელი 02	თარგმანი
სტადია	მ.ა.	დასაბუღების შახა
საპროექტო კულტურული მემკვიდრეობის მონიტორინგის განყოფილება		
დირექტორი	შ.გიგინეიძე	შეამოწმა
მთ. არქიტექტორი	რ.პაპინაძე	
არქიტექტორი	შ.გიგინეიძე	
დასახე	იტმუნაძე	





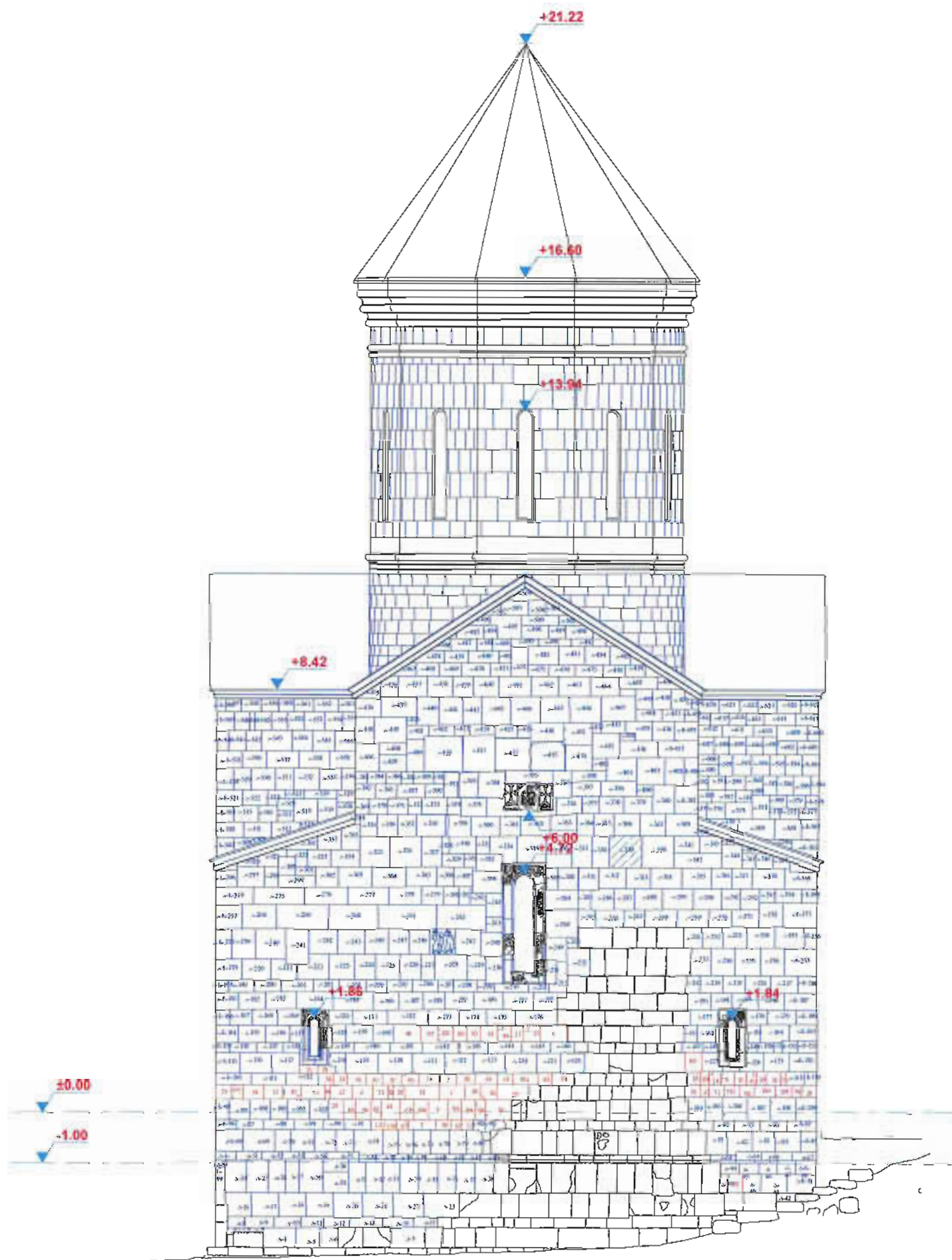
- ალსაღბენი ქვა
- ალბილზე აღმორჩენილი ქვა
- გადასაწყობი

პანხლის მონუმენტალიზაცია		
პროექტის ავტორი	ხელშეკრულება №3/580	მასშტაბი: 1:100
არქიტექტორული ნაწილი/ფურცელი	03	რაიონი
სტადია	გ.ა	ჩრდილოეთის უბანი
საპროექტო კულტურული მემკვიდრეობის დაცვის მემორიული სააგენტო		დამკვეთი
 შ.პ.ს. „არქიტექტორი“		
დირექტორი	შ.მელიძე	
მთ. არქიტექტორი	რ.გაბუნაშვილი	
არქიტექტორი	შ.მელიძე	
დახმება	ი.ტყეშელაშვილი	

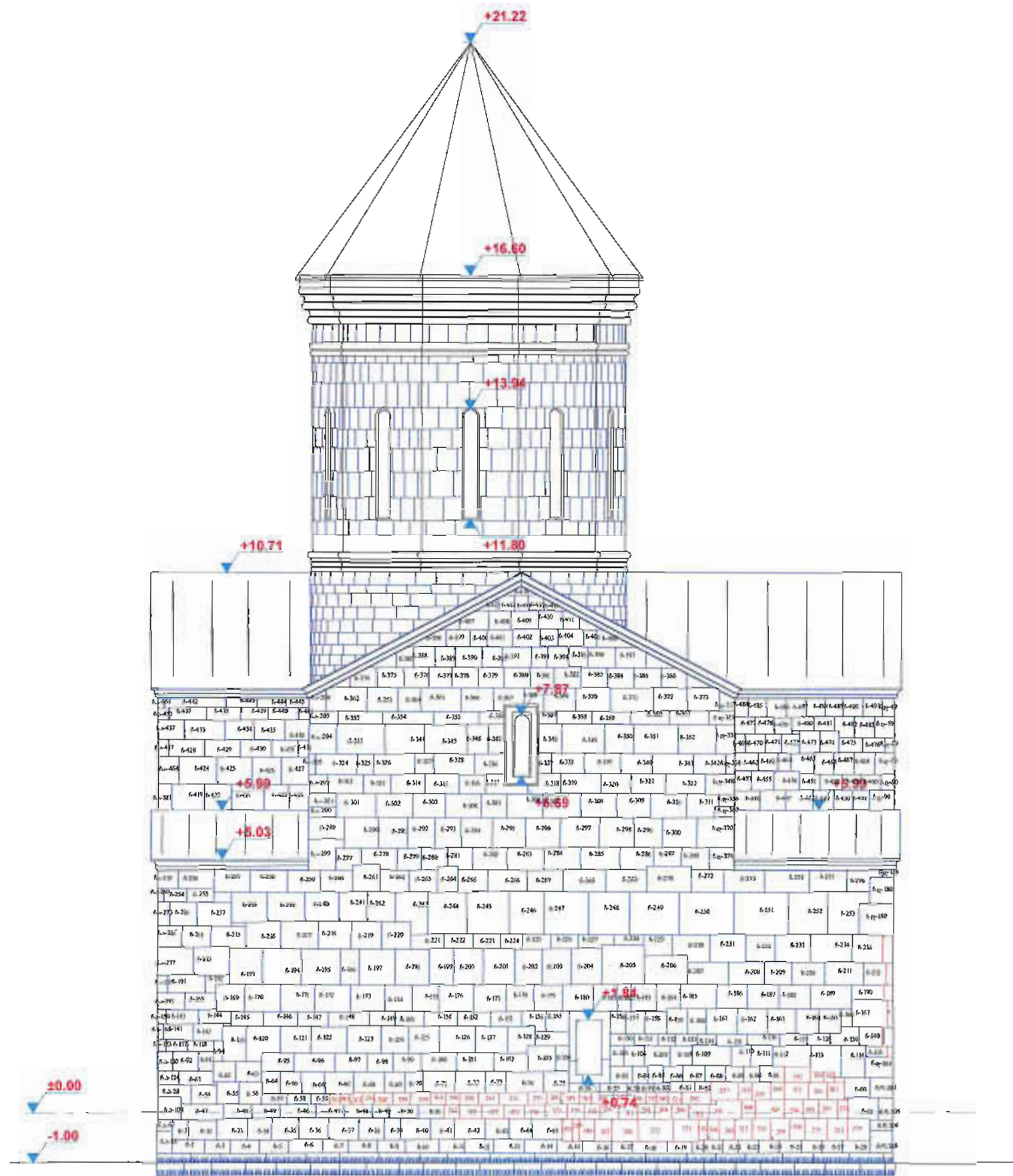


- ალსაგენი ქვა
- ალგილზე აღმოჩენილი ქვა
- გალასაყობი

სახლის თვითგადაკეთება		
ფართობი: 34.00 მ ²	სტრუქტურული ნაკვეთი №3/58ა	მასშტაბი: 1:100
არქიტექტურული ნაწილი	ფურცელი 04	რაიონი
სტადია	შ.კ.	სახსრების შესაღი
საპროექტო კულტურული მემკვირვების მემკვირვების დაცვის პროექტის საბაზისი		
პროექტი	შპს „არქიტექტურა“	შპს „არქიტექტურა“
დირექტორი	შ.მელიქიძე	შ.მელიქიძე
მთ. არქიტექტორი	გ.კვიციანი	გ.კვიციანი
არქიტექტორი	შ.მელიქიძე	შ.მელიქიძე
დახმება	იტყუნაძე	იტყუნაძე



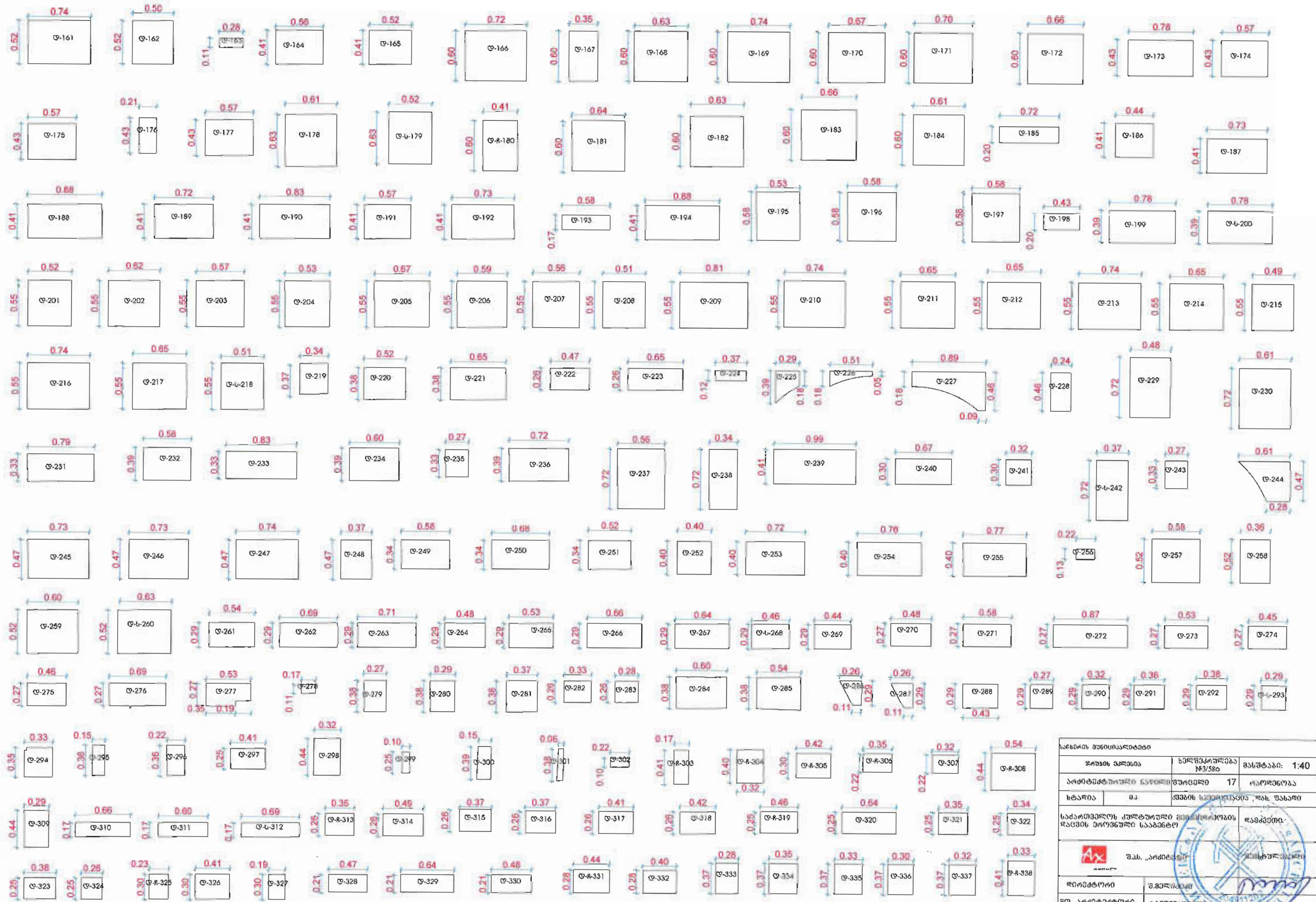
სახლის მონიშნაობები		
პროექტის ნომერი	სტრუქტურული ნომერი №3/580	მასშტაბი: 1:100
არქიტექტურული ნაწილი	მუშაკი	13 რაიონი
სტადია	გ.კ.	საქართველოს რესპუბლიკის შინაგანი
საპროექტო კულტურული მემკვიდრეობის დაცვის ეროვნული სააგენტო		დაკავშირებული
	შ.პ.ს. „საქართველო“	შეასრულდა
დირექტორი	გ.კ.	
მთ. არქიტექტორი	გ.კ.	
არქიტექტორი	გ.კ.	
დასახელება	იტალია	



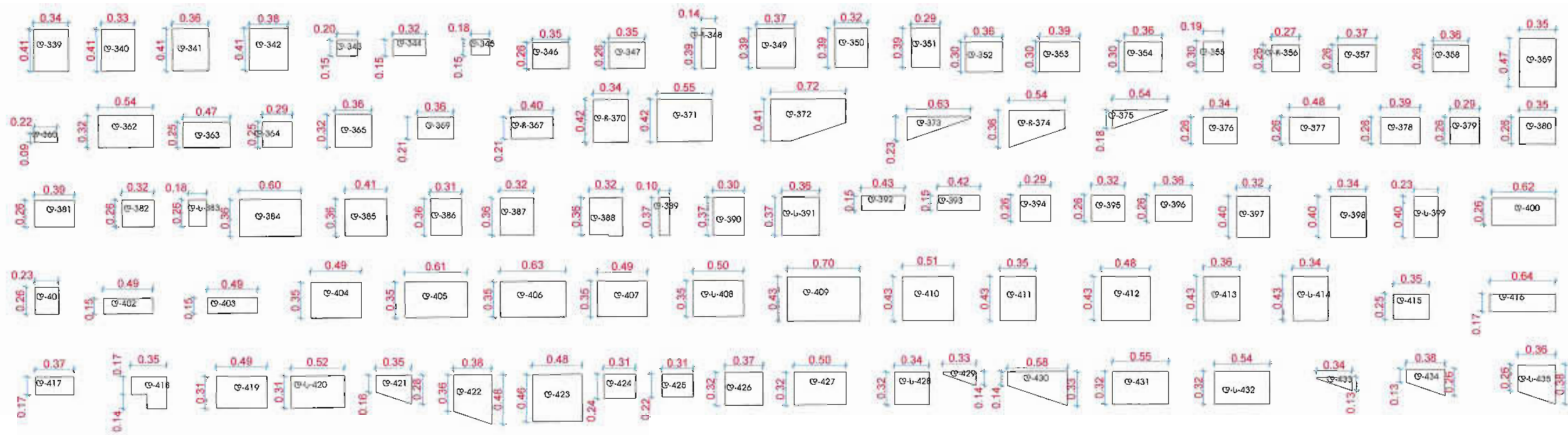
საინჟინერო მშენებლობის		
კომპანია	საინჟინერო მშენებლობა №3/580	მასშტაბი: 1:100
პროექტის სახელი	საინჟინერო მშენებლობის პროექტი	14 რაიონი
სტადია	შპს	მშენებლობის შესახებ
საინჟინერო მშენებლობის კომპლექსური მშენებლობის პროექტი		საინჟინერო
	შპს	მშენებლობა
დირექტორი	საინჟინერო	
პროექტის მხარდამხმარებელი	საინჟინერო	
პროექტის მხარდამხმარებელი	საინჟინერო	
მასშტაბი	0.00	



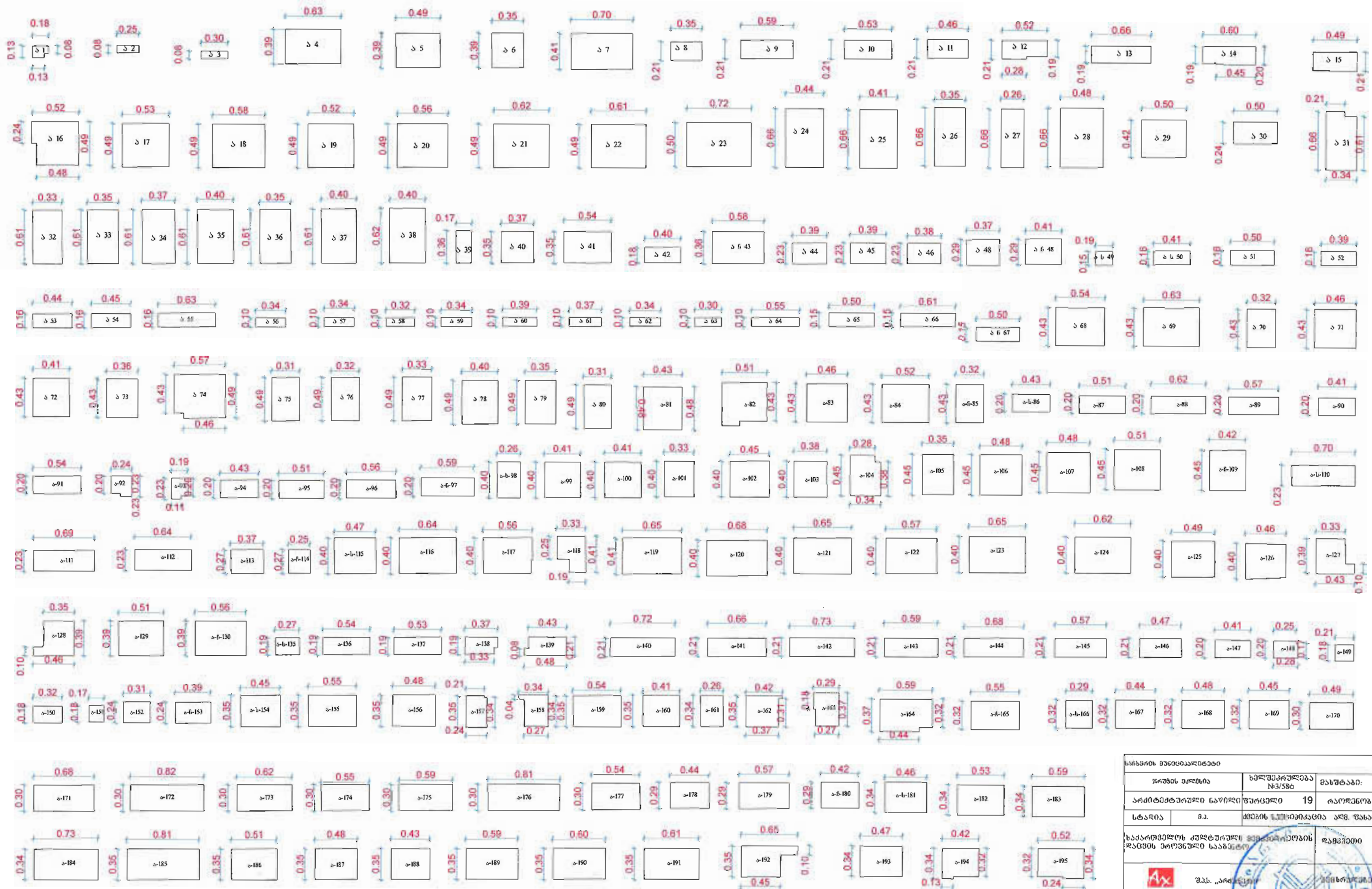
სანაშრომის მონიშნავლობები		
პროექტის კომპლექტი	საპროექტო ნაშრომი № 580	მასშტაბი: 1:40
არქიტექტურული ნაწილი	ფურცელი 16	კაღი
სტადია	გ.ა.	გეგმის საფუძვლის დას. შასაში
საპროექტო კულტურული მემკვიდრეობის დაცვის პროექტის საპროექტო ნაშრომი		დამკვეთი
შპს „არქიტექტორი“		შპს „არქიტექტორი“
ფორმირებელი	შ.გ. მამუკაძე	შპს „არქიტექტორი“
მთ. არქიტექტორი	გ.გ. მამუკაძე	შპს „არქიტექტორი“
არქიტექტორი	გ.გ. მამუკაძე	შპს „არქიტექტორი“
დასახვა	იტყუბაძე	შპს „არქიტექტორი“



საინჟინრო მშენებლობები		
შრომის დასახელება	ხელშეკრულება №3/580	მასშტაბი: 1:40
არქიტექტორის სახელი	ფურცელი 17	კატეგორია
ხტაზია	მკ	ფურცლის სახელი
საპროექტო კვლევების დასრულების თარიღი		
 შპს „არქიტექტორი“		
დირექტორი	შ. მამუკაძე	ინჟინერი
მთ. არქიტექტორი	კ. ბერიძე	
არქიტექტორი	მ. მამუკაძე	
დახაზა	ბ. ბერიძე	



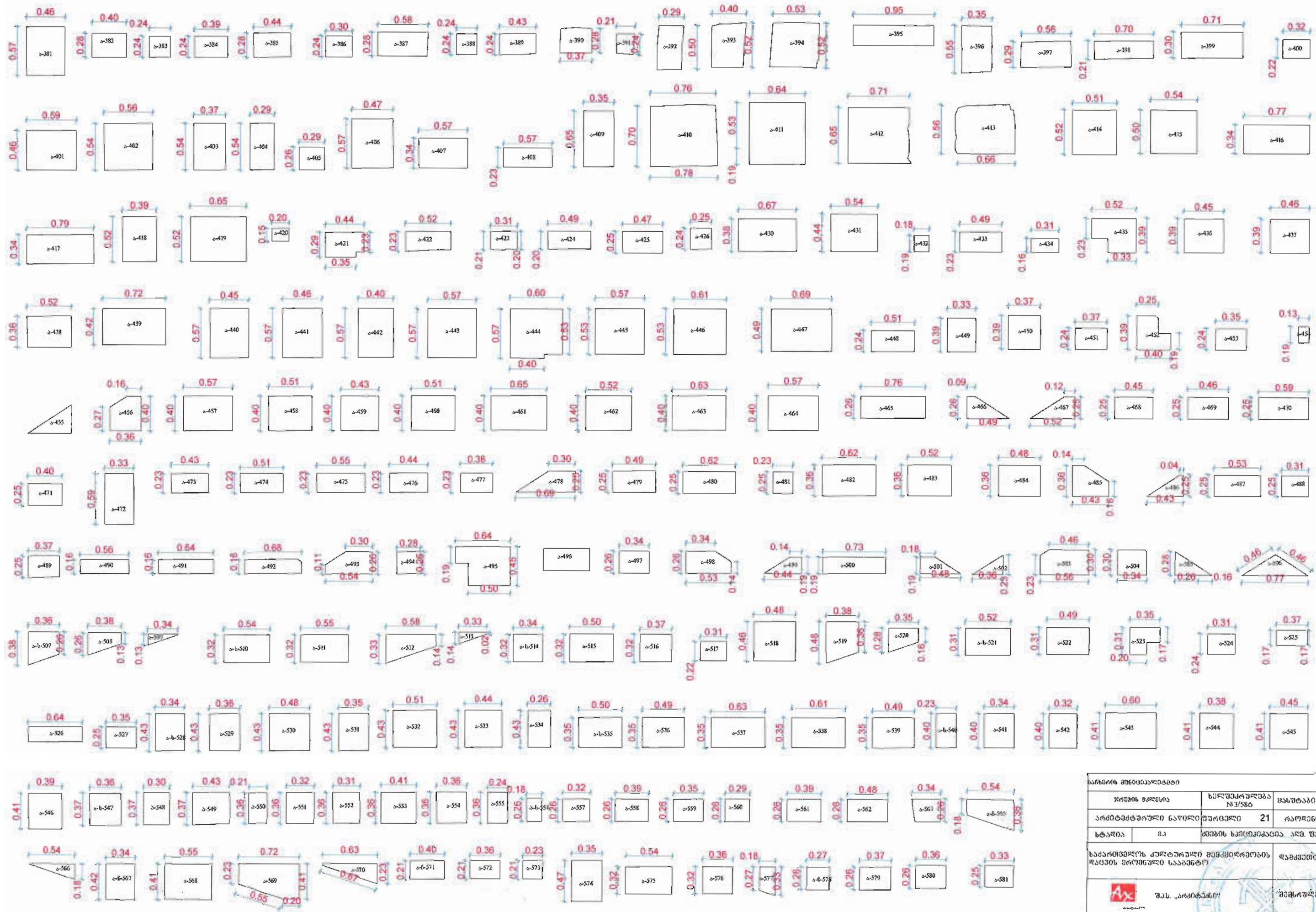
საგანმშენებლო პროექტი			
პროექტის სახელი	ხელშეკრულების №3/580	მასშტაბი:	1:40
არქიტექტორის სახელი	შ. აბოშვილი	18	კატორღე
სტადია	ა	მშენებლის სახელი	ფ. შახარო
საპროექტო კვლევების დასრულების თარიღი			
საპროექტო კვლევების დასრულების თარიღი			
პროექტორი	შ. აბოშვილი	მშენებლის სახელი	ფ. შახარო
მთ. არქიტექტორი	ფ. შახარო	პროექტორის სახელი	შ. აბოშვილი
არქიტექტორი	შ. აბოშვილი	მშენებლის სახელი	ფ. შახარო
დასახელება	ობიექტი	პროექტორის სახელი	შ. აბოშვილი



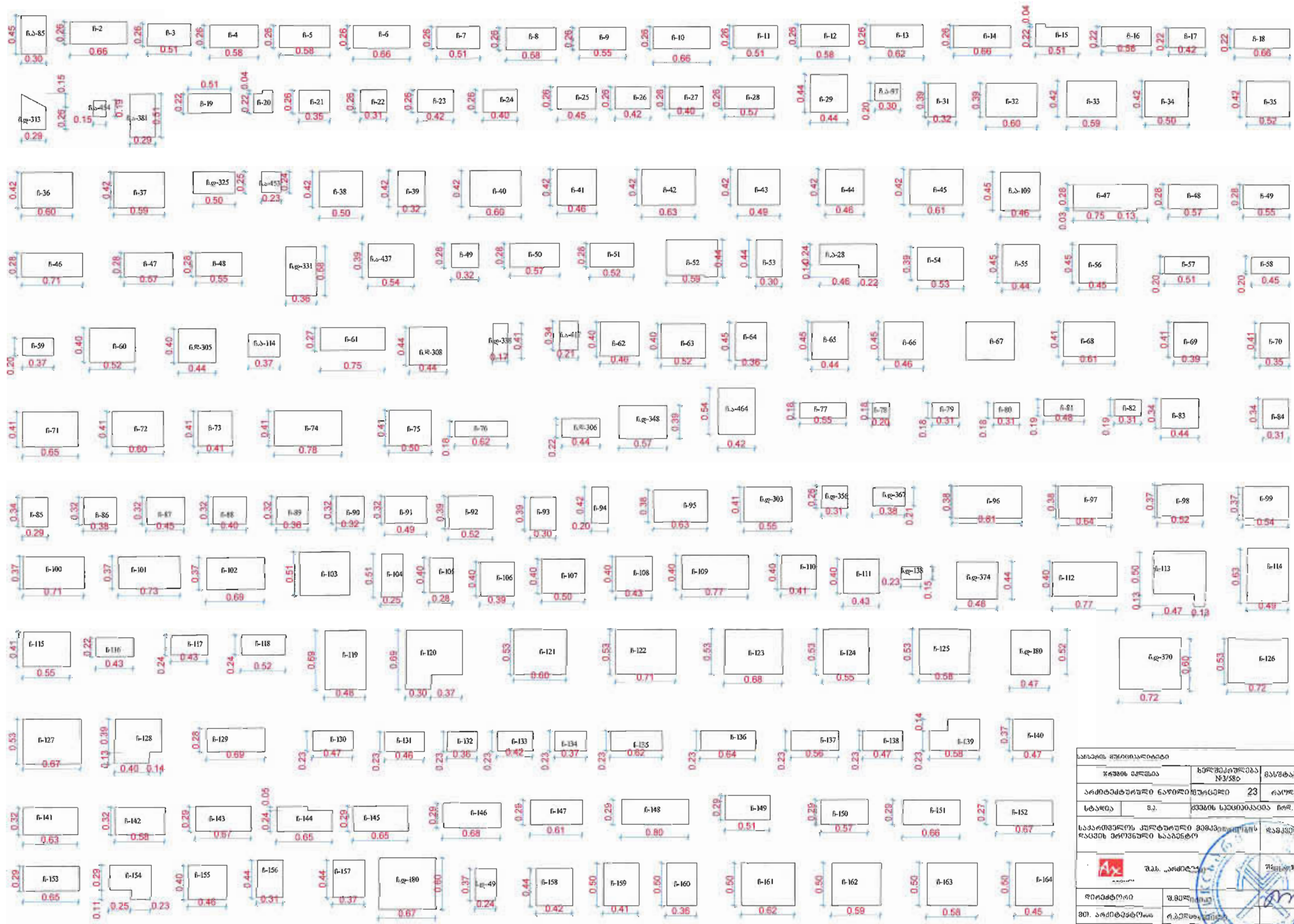
სახელმწიფო მშენებლობის სამსახური		
პროექტის დასახელება	საქართველოს რესპუბლიკის მშენებლობის სამსახური	მასშტაბი: 1:40
პროექტის დასახელება	საქართველოს რესპუბლიკის მშენებლობის სამსახური	19
სტადია	პ.ა.	მშენებლის სახელი: პ.ა. შახაძე
საპროექტო მუშაობის შედეგად მიღებული პროექტის საბაზისი		მშენებლის სახელი
		
მშენებელი	საქართველოს რესპუბლიკის მშენებლობის სამსახური	
მშ. პროექტორი	საქართველოს რესპუბლიკის მშენებლობის სამსახური	
პროექტორი	საქართველოს რესპუბლიკის მშენებლობის სამსახური	
დასახელება	საქართველოს რესპუბლიკის მშენებლობის სამსახური	



პროექტის მონაცემები		
პროექტის სახელი	ხელშეკრულება №3/580	მასშტაბი: 1:40
არქიტექტორი	საპროექტო საბუღალტრო	20
სტადია	გ.ა.	ქვეპროექტის საპროექტო საბუღალტრო
სამშენია	საპროექტო საბუღალტრო	სამშენია
დირექტორი	სამშენია	
პროექტორი	სამშენია	
არქიტექტორი	სამშენია	
სამშენია	სამშენია	



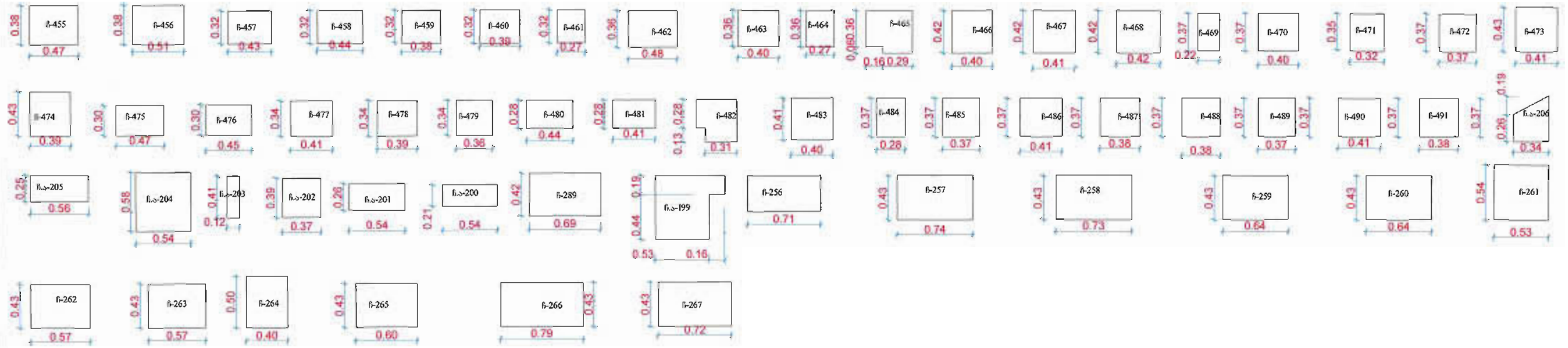
საგნის მონიშვნა		
გამგნის მასშტაბი	საგნის ნომერი	მასშტაბი
არქიტექტურული ნაწილი	შპს-ს ნომერი	21
სტადია	გამგნის სპეციფიკაცია	არქიტექტურა
საპროექტო კულტურული მემკვიდრეობის მართვის ეროვნული სააგენტო		ლაშქვაძე
		შპს-ს მენეჯერი
დირექტორი	შპს-ს მენეჯერი	
მთ. არქიტექტორი	საპროექტო მენეჯერი	
არქიტექტორი	შპს-ს მენეჯერი	
მასშტაბი	მ.ტ.მ.ს.ს.ს.	



სახელის მონიშვნა		
პროექტის სახელი	ხელშეკრულება №3/58	მასშტაბი: 1:40
არქიტექტორის სახელი	23	დაამუშავა
სტადია	გ. ა.	გვერდის საპროექტო ნორმ. მასშტაბი
საპროექტო კვლევების მიზანშეწონილობის დადასტურების შესახებ		
 		
დირექტორი	მ. მ.	
მთავარი პროექტი	მ. მ.	
არქიტექტორი	მ. მ.	
დასახელება	მ. მ.	



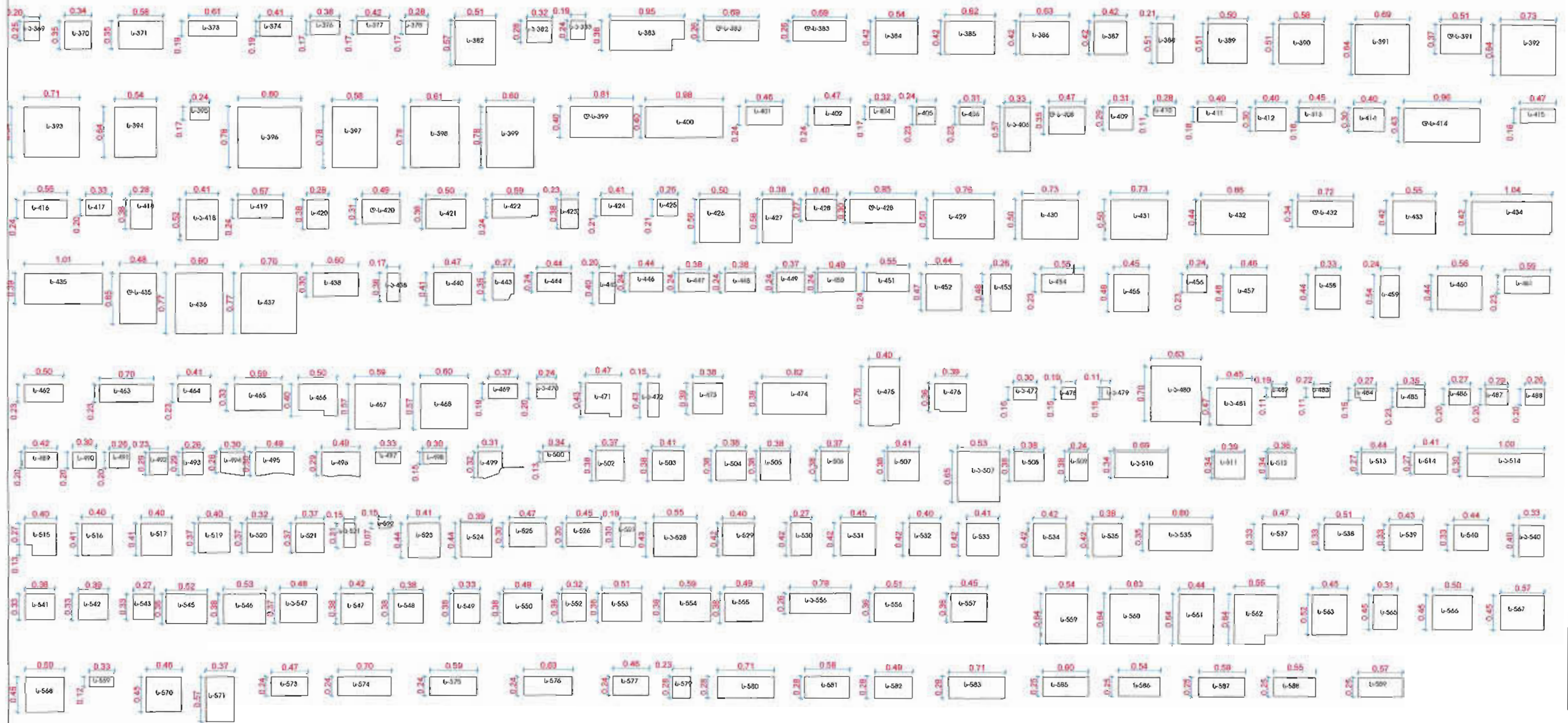
საქართველოს მშენებარქიტექტურის ინსტიტუტი		
პროექტის ავტორი	საპროექტო-კონსტრუქციო განყოფილება №3/58ა	მასშტაბი: 1:40
არქიტექტურული ნაწილი	შუბრული	25
სტალი	გ.	ქობულეთის საპროექტო ინსტიტუტი
საპროექტო-კონსტრუქციო განყოფილება №3/58ა		
საპროექტო-კონსტრუქციო განყოფილება №3/58ა		
დირექტორი	შ.გომიძე	
მთ. არქიტექტორი	ს.გომიძე	
არქიტექტორი	შ.გომიძე	
დახმება	ბ.გომიძე	



სანების მონიშვნა		
პროექტის მასშტაბი	ხელშეკრულება №3/556	მასშტაბი: 1:40
არქიტექტორი	ნაწილი	ფურცელი 26
სტადია	მ.ა.	ქვეყნის საბინაო კოდექსის ნომ. 26
საბინაო კომპლექსის კულტურული მემკვიდრეობის მემკვიდრეობის მონიშვნის მუშაობის შედეგად		დამკვეთი
	შ.პ.ს. „არქიტექტი“	შ.პ.ს. „არქიტექტი“
დირექტორი	შ.შ.ლიპიძე	შ.შ.ლიპიძე
მთ. არქიტექტორი	რ.პეტრიაშვილი	რ.პეტრიაშვილი
არქიტექტორი	შ.შ.ლიპიძე	შ.შ.ლიპიძე
დასახვა	იტალია	იტალია



საინჟინრო ინჟინერინგის ინსტიტუტი		
პროექტის სახელი	საქართველოს რესპუბლიკის მთავრობის დასრულებული პროექტი №3/586	მასშტაბი: 1:40
არქიტექტორი	ნ. ა. მამუკაშვილი	24 რაიონი
სტადია	გ. ა. მამუკაშვილი	საინჟინრო ინჟინერინგის ინსტიტუტი
საპროექტო-კონსტრუქციული სამსახური		
პროექტის სახელი	საქართველოს რესპუბლიკის მთავრობის დასრულებული პროექტი №3/586	მასშტაბი: 1:40
პროექტის სახელი	საქართველოს რესპუბლიკის მთავრობის დასრულებული პროექტი №3/586	მასშტაბი: 1:40
პროექტის სახელი	საქართველოს რესპუბლიკის მთავრობის დასრულებული პროექტი №3/586	მასშტაბი: 1:40
პროექტის სახელი	საქართველოს რესპუბლიკის მთავრობის დასრულებული პროექტი №3/586	მასშტაბი: 1:40
პროექტის სახელი	საქართველოს რესპუბლიკის მთავრობის დასრულებული პროექტი №3/586	მასშტაბი: 1:40



საპროექტო მუშაების აღწერა		
პროექტის სახელი	საპროექტო მუშაების შესრულების ადგილი	მასშტაბი: 1:50
პროექტის ავტორი	პროექტის თარიღი	პროექტის სახელი
სტადია	პროექტის სახელი	პროექტის სახელი
საპროექტო მუშაების შესრულების ადგილის მფლობელის სახელი		
საპროექტო მუშაების შესრულების ადგილის მფლობელი		საპროექტო მუშაების შესრულების ადგილის მფლობელი
პროექტის ავტორი	საპროექტო მუშაების შესრულების ადგილის მფლობელი	საპროექტო მუშაების შესრულების ადგილის მფლობელი
პროექტის ავტორი	საპროექტო მუშაების შესრულების ადგილის მფლობელი	საპროექტო მუშაების შესრულების ადგილის მფლობელი
პროექტის ავტორი	საპროექტო მუშაების შესრულების ადგილის მფლობელი	საპროექტო მუშაების შესრულების ადგილის მფლობელი

ბანმარტეპიტი ბარათი

ზოგადი მითითებები
მშენებლობის პროცესში.

პროექტი ითვალისწინებს სახსერის მუნიციპალიტეტში, ჯრუჭის ეკლესიის სარესტავრაციო სამუშაოების კონსტრუქციული ნაწილის მომზადებას.

შენობა ამჟამად თითქმის სრულადაა დანგრეული, დარჩენილია მცირე ამორტიზებული კედლები, რომლებიც ექვემდებარება გადაწყობას.

შენობა დაფუძნებულია კლდოვან ქანზე, პროექტით გათვალისწინებულია შენობის ქვედა დონეზე, ორი ფასადის ქვეშ რკინა-ბეტონის ლენტური საძირკვლის მოწყობა კლდოვან ქანში, მასში ჩაბურღვით და ანკერების მოწყობით.

-0.05 ნიშნულზე გათვალისწინებულია რკინა-ბეტონის საძირკვლის კოჭების მოწყობა, რომლებიც ქვედა დონის საძირკველს და კლდოვან ქანს უკავშირდება მონოლითური სვეტებით. მს 1; მს 2.

შენობის კედლებში მოწყობილია რკინა-ბეტონის 16 სვეტი, რომლებიც 3 დონეზე იკვრება მონოლითური სარტყელით.

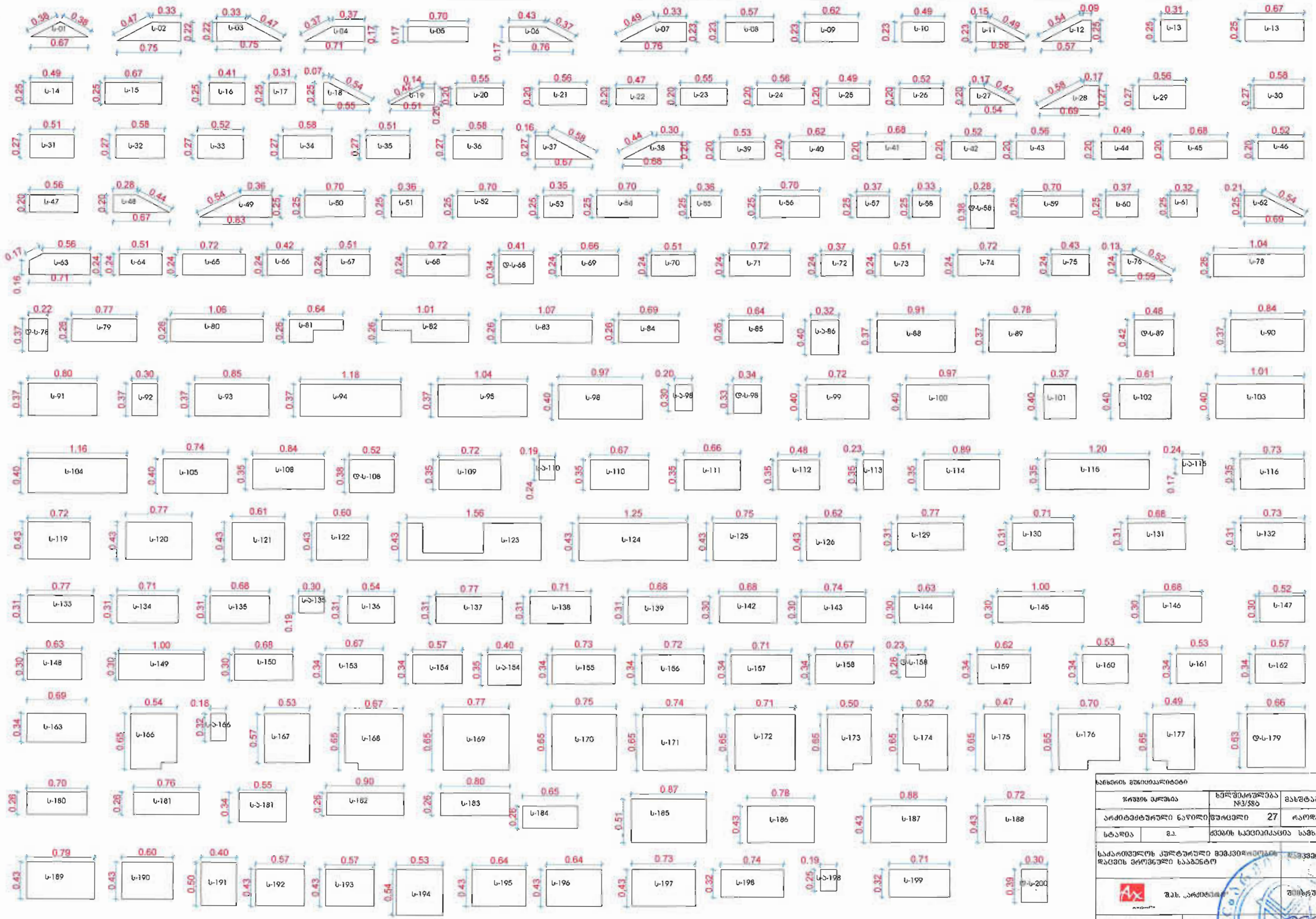
გუმბათის ყელში და ზედა დონეზე მოწყობილია 2 სარტყელი, მათ შორის კი რკინა-ბეტონის 10 სვეტი. მს-6.

რკინა-ბეტონის კონსტრუქციები ყველგან მოწყობილია კედლის ან სვეტის სიღრმეში და იფარება ნათალი ქვის საპირე წყობით.

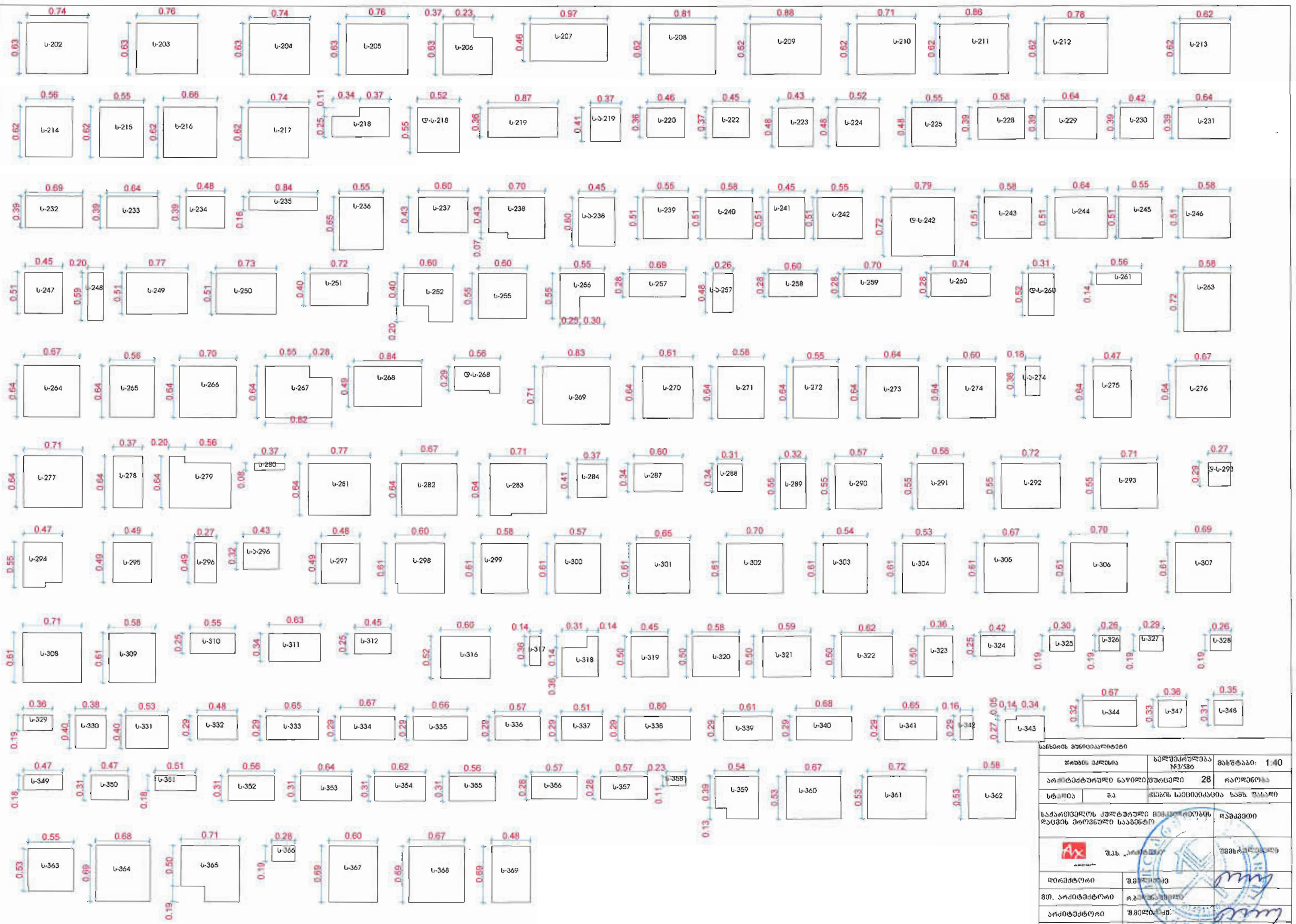
პროექტით გათვალისწინებულია ქვის კამარების და თაღების ზედა მხრიდან დაბურღვა, მასში დ-16 აIII კლასის არმატურის ანკერების მოწყობა გრანიტის წებოთი, კამარის ზემოდან არმატურის ბადის მოწყობა, ბიჯი-200 მმ. და დაბეტონება 12 სმ-ის სისქით.

1. რკინა ბეტონის ელემენტების დაბეტონებისას უნდა გაეწიოს კონტროლი მარკას. ვიბრირებას, დაბეტონების ხარისხს და შრობის პროცესებს თანახმად 10180-78, 18105.-80, 18105.1-80, 18105.2-80.
2. რკინაბეტონის კონსტრუქციებში გამოყენებულია -I და -III კლასის არმატურა 5781-82-ის მიხედვით. შემოწმებულ იქნას არმატურის ხარისხი
3. რკინაბეტონის კონსტრუქციებში გრძივი არმატურის დაკავშირება შესრულდეს გადაღებით 19293-73.

სახსერის მუნიციპალიტეტი.		
პროექტის დასახელება	სპ.პ. №3/588	მასშტაბი
კონსტრუქციული ნაწილი	ფურცელი №	რაოდენობა
სტადია	მ.პ.	განმარტეპიტი ბარათი
საქართველოს კულტურული მემკვიდრეობის დაცვის ეროვნული სააგენტო		დამკვეთი
	შ.პ.ს. „არქიტექტორი“	მშენებლობის
დირექტორი	შ. მ. მამუკაძე	
მთ. არქიტექტორი	რ. გუგუშვილი	
კონსტრუქტორი	ვლ. ტაყაიძე	
რეზანა	ვლ. ტაყაიძე	



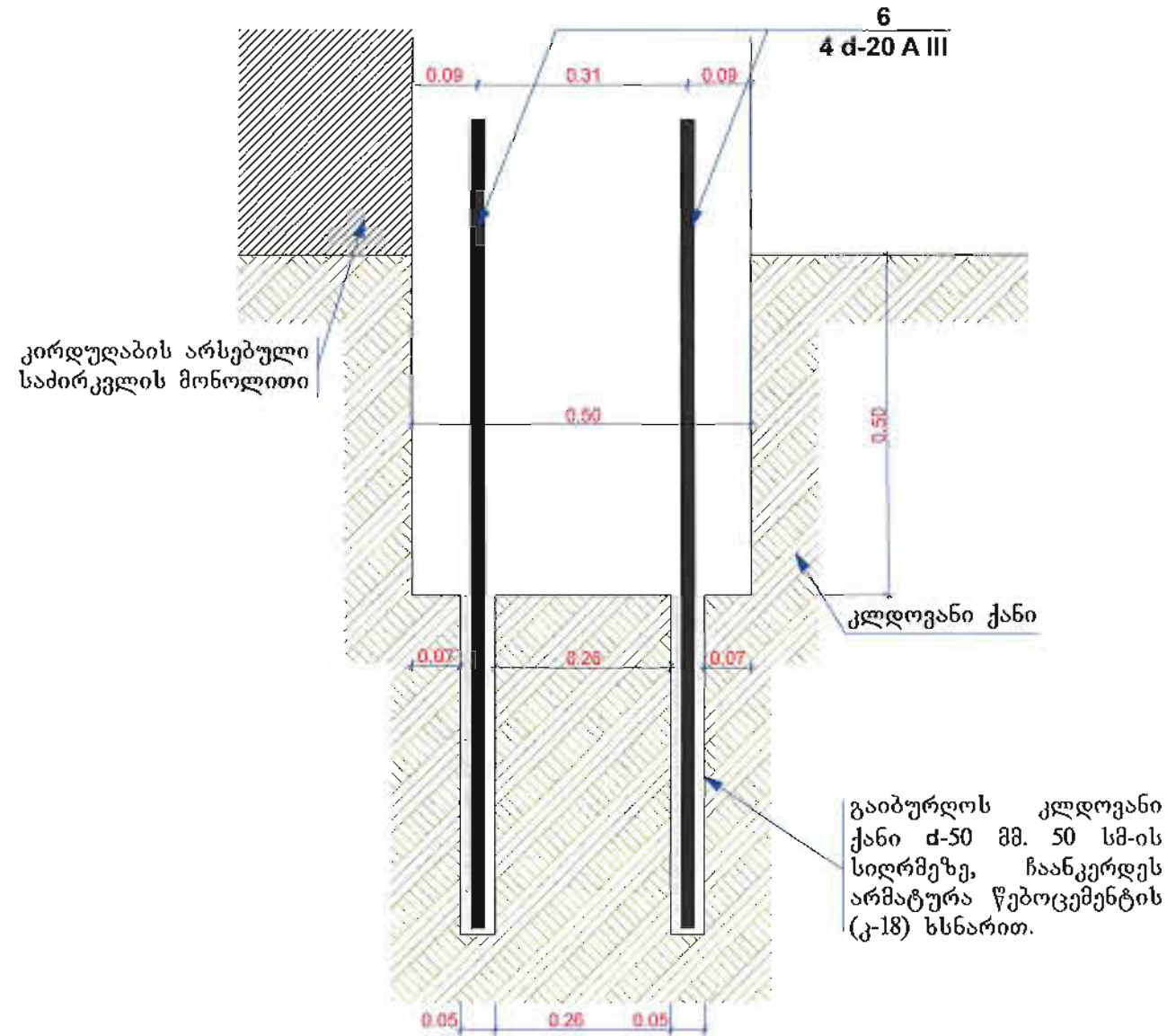
საპროექტო საბუღალტრო		
პროექტის სახელი	საპროექტო საბუღალტრო №3/588	მასშტაბი: 1:40
არქიტექტორი	ნაჭიშკრიძე	შემამუშავებელი
სტადია	გ.პ.	მუშის საბუღალტრო სახ. მასშ.
საპროექტო საბუღალტროს მენეჯერი		
		
დირექტორი	შ. მელიქიძე	შემამუშავებელი
არქიტექტორი	გ. პეტრიაშვილი	
მასშტაბი	მ. მელიქიძე	
მასშტაბი	მ. მელიქიძე	



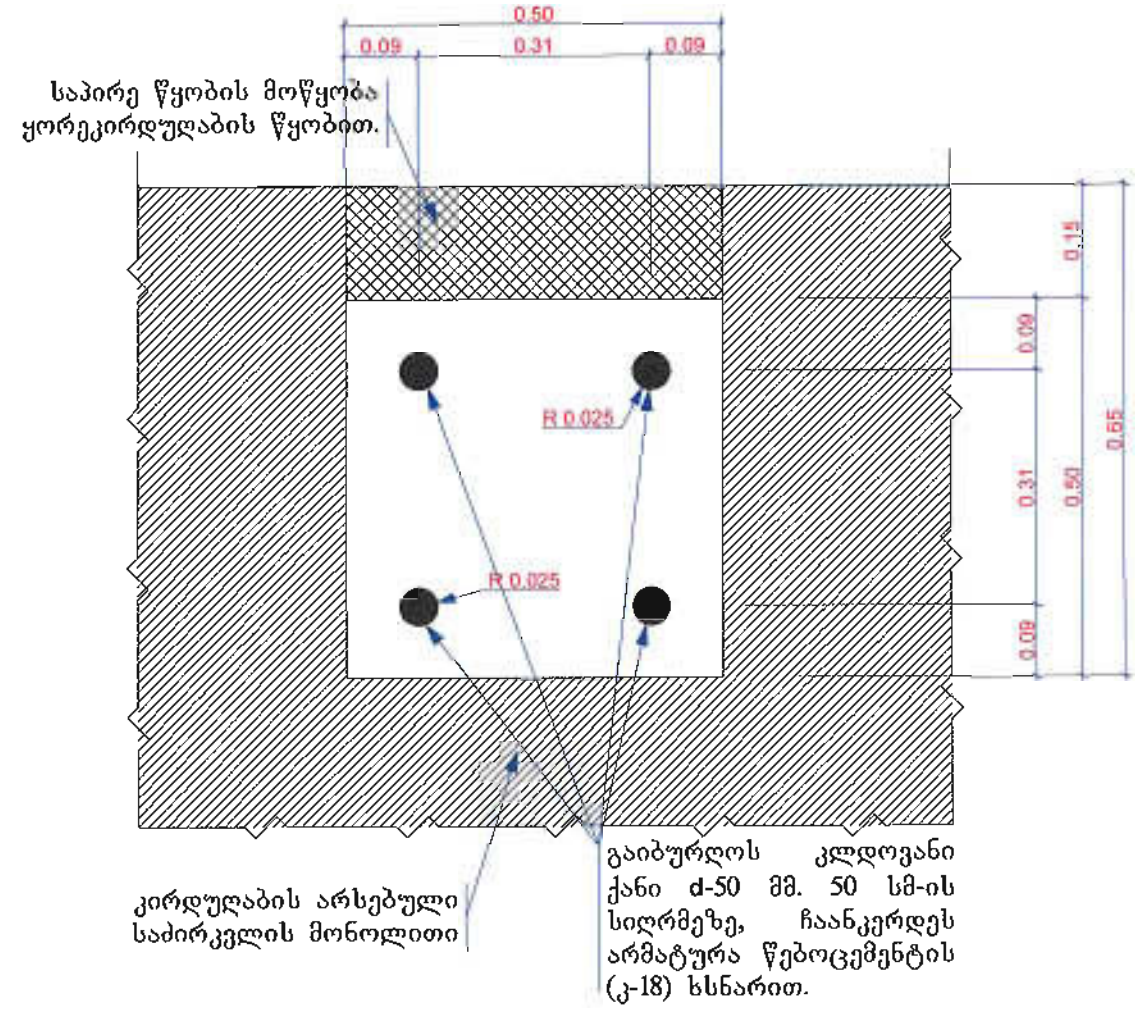
სანების მონიტორინგის რეგისტრაციის აქტი

პროექტის სახელი	საპროექტო ნაშრომის სახელი	მასშტაბი: 1:40
არქიტექტორის სახელი	პროექტის სახელი	ფურცლის ნომერი 28
სტადია	განმარტების სახელი	სახლის მფლობელი
სამართლებრივი აქტი	სამართლებრივი აქტი	სამართლებრივი აქტი
სამართლებრივი აქტი	სამართლებრივი აქტი	სამართლებრივი აქტი
სამართლებრივი აქტი	სამართლებრივი აქტი	სამართლებრივი აქტი
სამართლებრივი აქტი	სამართლებრივი აქტი	სამართლებრივი აქტი
სამართლებრივი აქტი	სამართლებრივი აქტი	სამართლებრივი აქტი
სამართლებრივი აქტი	სამართლებრივი აქტი	სამართლებრივი აქტი
სამართლებრივი აქტი	სამართლებრივი აქტი	სამართლებრივი აქტი

ჭრილი 3-3
ანკერების ჩამაგრება კლდოვან ქანში მფ
2-ის ჩასამაგრებლად
M 1-10



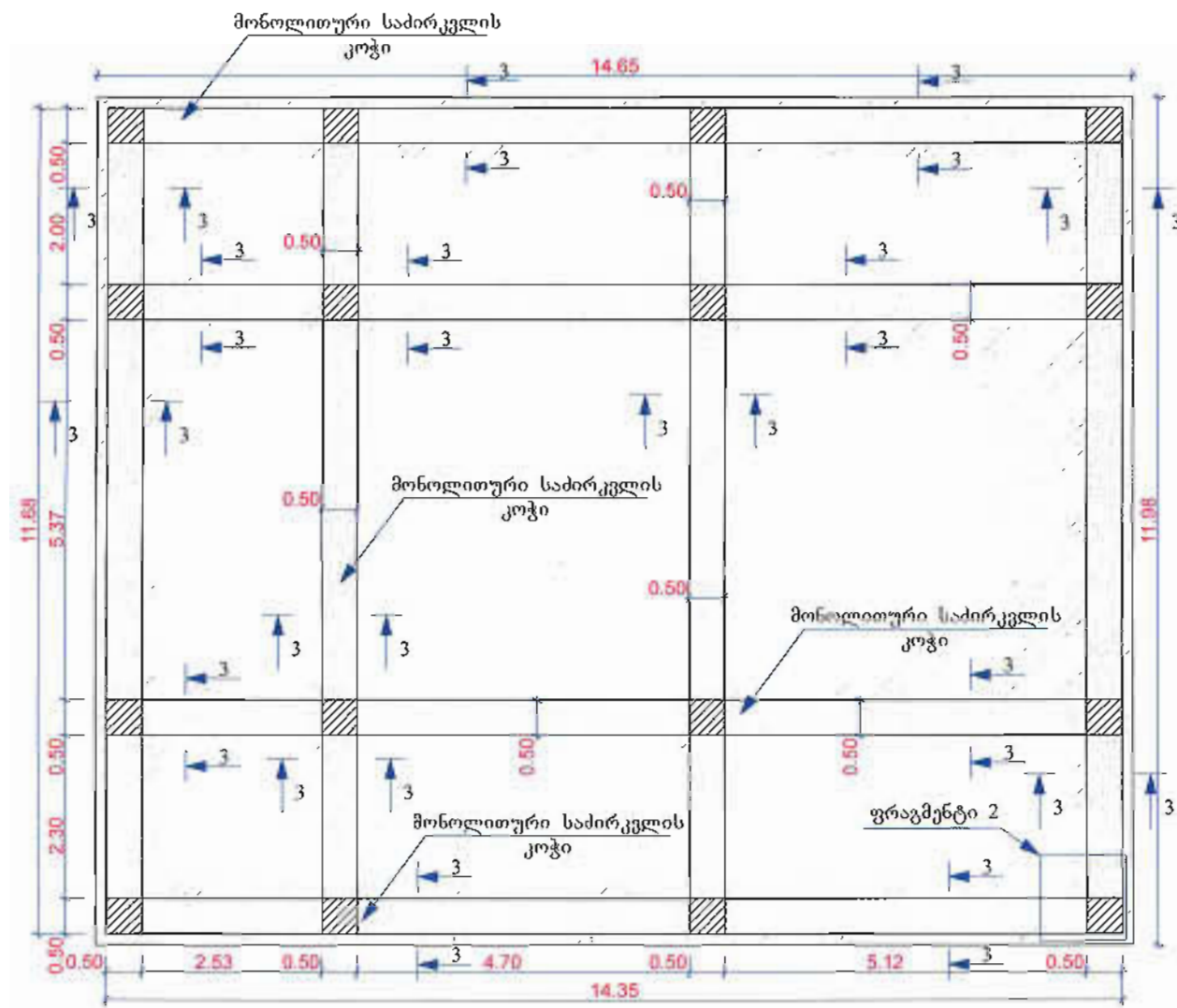
ფრაგმენტი 1
ანკერების ჩამაგრება კლდოვან ქანში მფ
2-ის ჩასამაგრებლად
M 1-10



სანაპირის მონიციონალიტეტი.		
პროექტის კვლევისა	ხელშ. №3/58ბ	მასშტაბი
კონსტრუქციული ნაწილი	ფურცელი №	რადიუსი
სტადია	მ.პ.	საპირკეღლის გამაგრება
საქართველოს კულტურული მემკვიდრეობის დაცვის ეროვნული სააგენტო		დამკვეთი
	შ.პ.ს. „არქიტექტურა“	შემსრულებელი
დირექტორი	შ. მუხომანიძე	
მთ. არქიტექტორი	რ. გუგუშვილი	
კონსტრუქტორი	ვლ. ტყეშელაშვილი	
დახმება	ვლ. ტყეშელაშვილი	

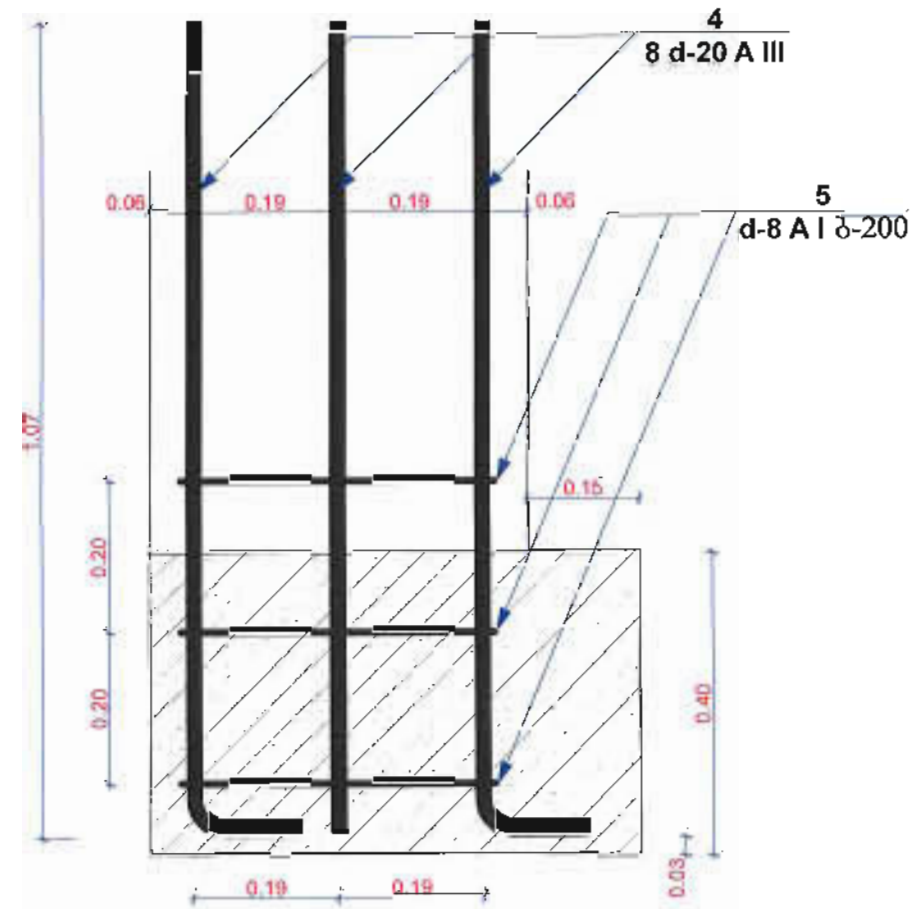
საძირკვლის გეგმა -0.05 ნიშნულზე
რკინა-ბეტონის საძირკვლის მონოლითური კოჭების გეგმა

M 1-100



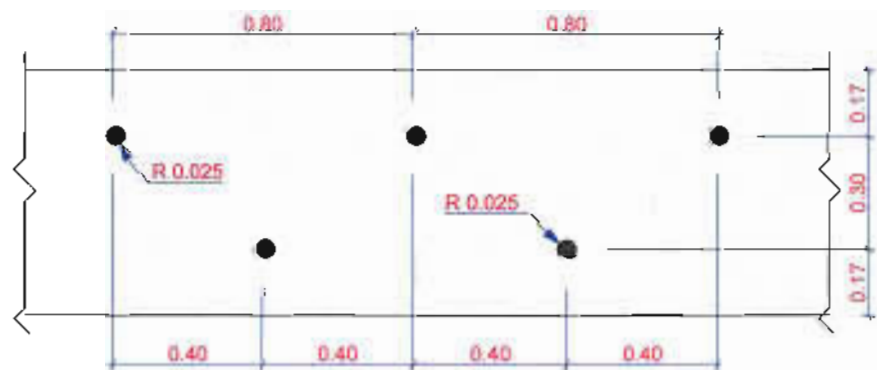
ჭრილი 2-2
საძირკველში სვეტების ნაშევრების მოწყობა

M 1-10



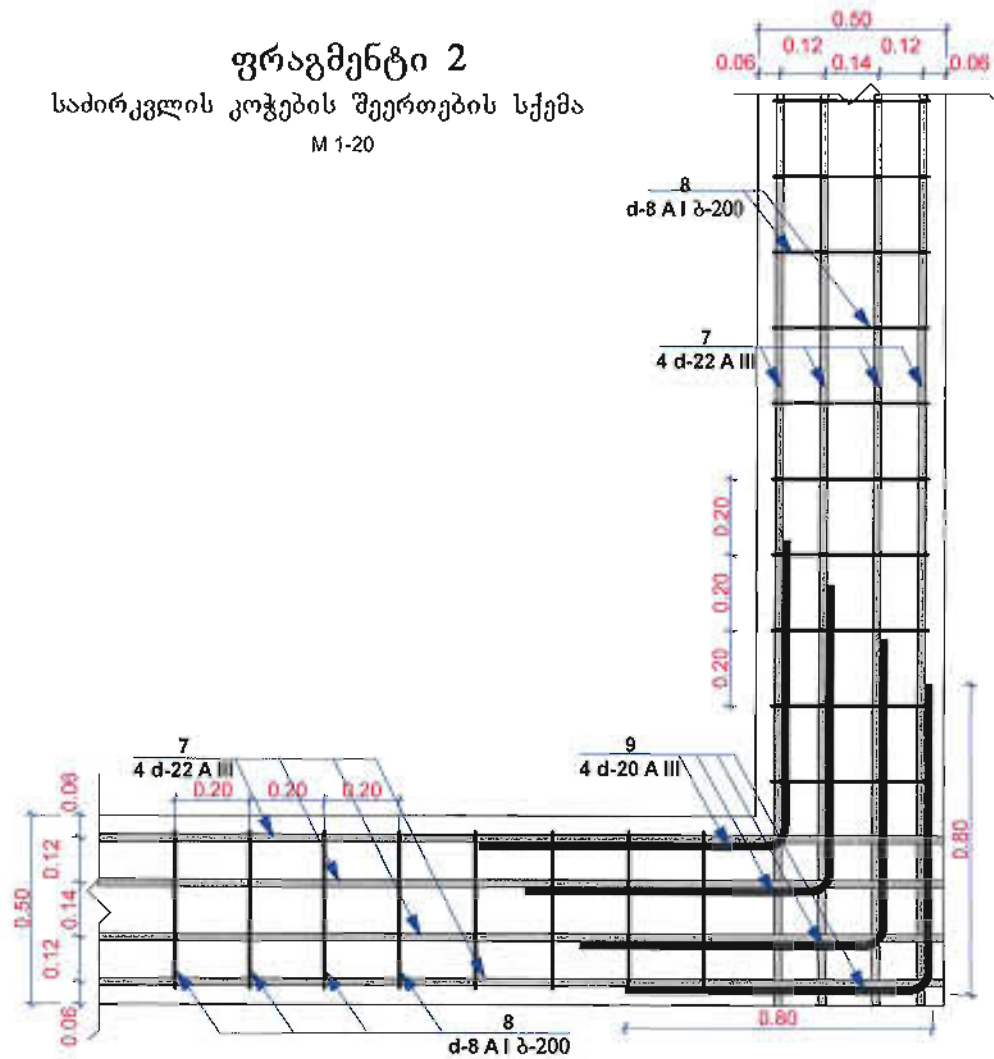
კლდოვან ქანში ანკერების მოწყობის გეგმა

M 1-20

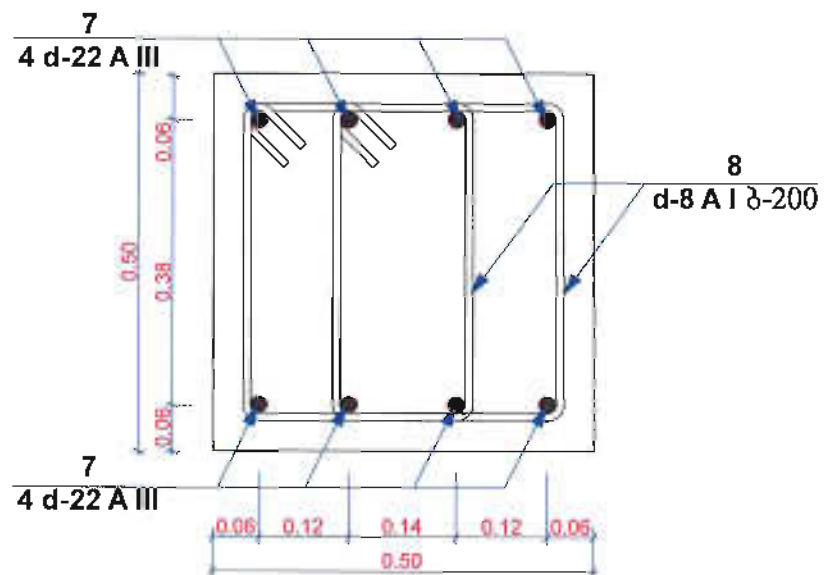


სახეპირის მონიშნვა		
პროექტის კომპლექტი	ს.პ.პ. №3/58ბ	მასშტაბი
კონსტრუქციული ნაწილი	ფურცელი №	რატონობა
სტადია	მ.პ.	საძირკვლის გეგმა
სამართლებრივი კულტურული მემკვიდრეობის დაცვის ძეგლის სააგენტო		დამგებელი
	შ.პ.ს. „არმიტაძე“	
დირექტორი	შ. მელიქიძე	
მთ. არქიტექტორი	რ. ზაქარაიძე	
კონსტრუქტორი	ვლ. ტიშნაძე	
დახმარება	ვლ. ტიშნაძე	

ფრაგმენტი 2
საძირკელის კოჭების შეერთების სქემა
M 1-20



ჭრილი 3-3
საძირკელის კოჭების ჭრილი
M 1-10

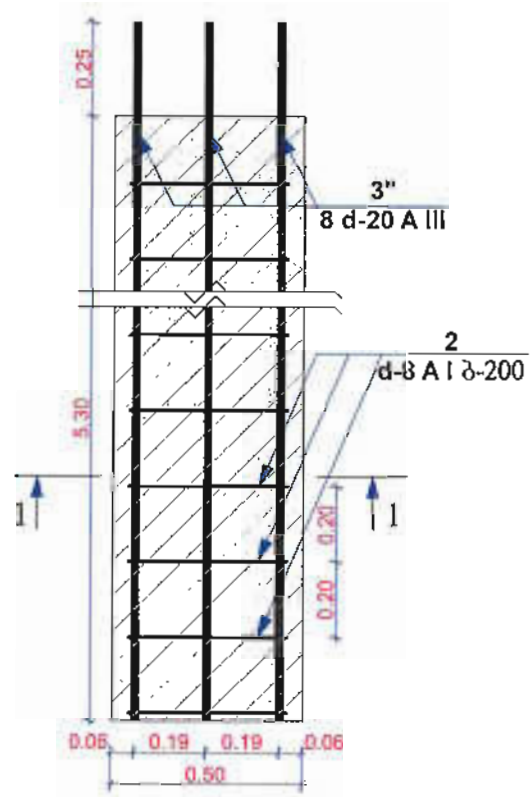


არმატურის სპეციფიკაცია
რკინა-ბეტონის საძირკელის მოწყობა

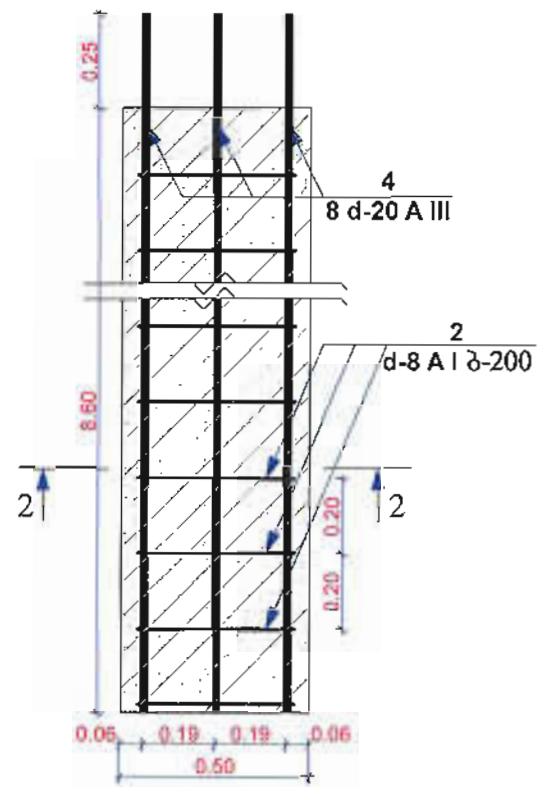
პოზ №	შსპიზი	Ø მმ	სიგრძე მმ.	რაოდენ. ელემენტები	საერთო სიგრძე მ.	ერთის წონა კგ	სულ კგ
1	დაიჭრას ადგილზე	Ø 20A III	28000	8	224	2.47	554
2	ხამუთი	Ø 8A I	1560	260	405.6	0.39	159
3	ანკერი	Ø 20A III	1000	65	65	2.47	161
4	ნაშვერი	Ø 20A III	1200	28	33.6	2.47	83
5	ხამუთი	Ø 8A I	1750	21	33.75	0.39	15
6	ანკერი	Ø 20A III	1200	20	24	2.47	60
7	დაიჭრას ადგილზე	Ø 22A III	—	—	833.6	2.98	2485
8	ხამუთი	Ø 8A I	1600	880	1408	0.39	549
9	კუთხეები	Ø 20A III	1600	32	51.2	2.47	127
ბეტონი		M-250		30.8 მ³			

სახეობის მონიშვნა		
პროექტის კომპლექტი	ხელშეწყობა №3/58ტ	მასშტაბი
კონსტრუქციული ნაწილი	ფურცელი №	რაოდენობა
სტადია	შ.ა.	საძირკელის გამაგრება
საპროექტო კულტურული მემკვიდრეობის დაცვის პროექტი		
საპროექტო სააგენტო		
შ.პ.ს. „არქიტექტურა“		
დირექტორი	შ. მუხომბე	
მთ. არქიტექტორი	რ. ბუღიაშვილი	
კონსტრუქტორი	ვლ. ტყეშელაშვილი	
რედაქტორი	ვლ. ტყეშელაშვილი	

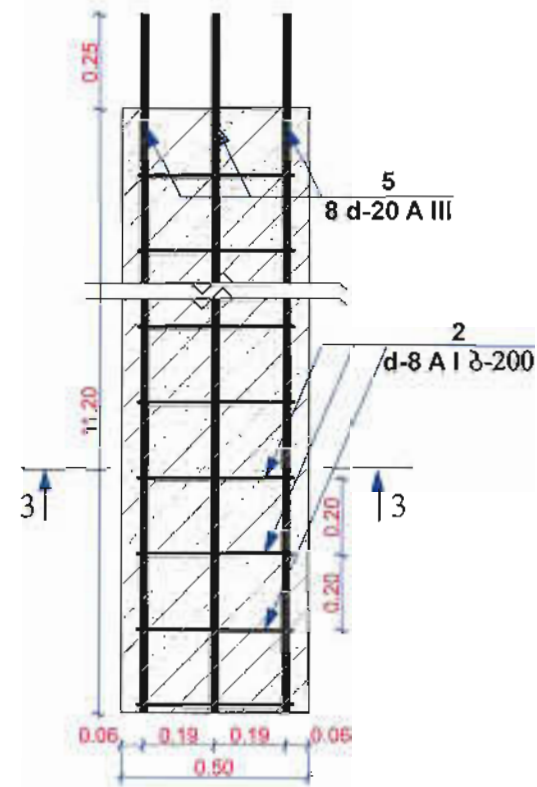
მონოლითური სვეტი 3
(მს3)
M 1-20



მონოლითური სვეტი 4
(მს4)
M 1-20



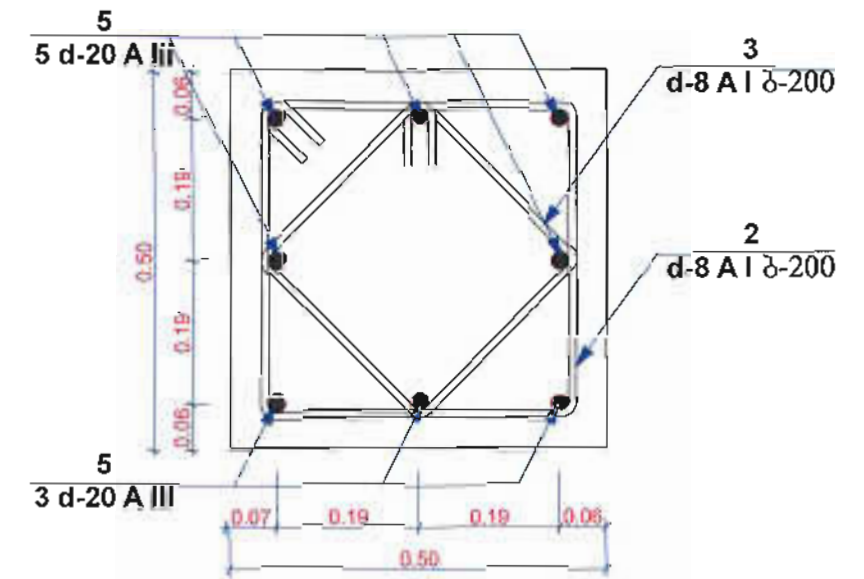
მონოლითური სვეტი 5
(მს5)
M 1-20



ჭრილი 3-3

რკინა-ბეტონის სვეტი 5-ის ჭრილი

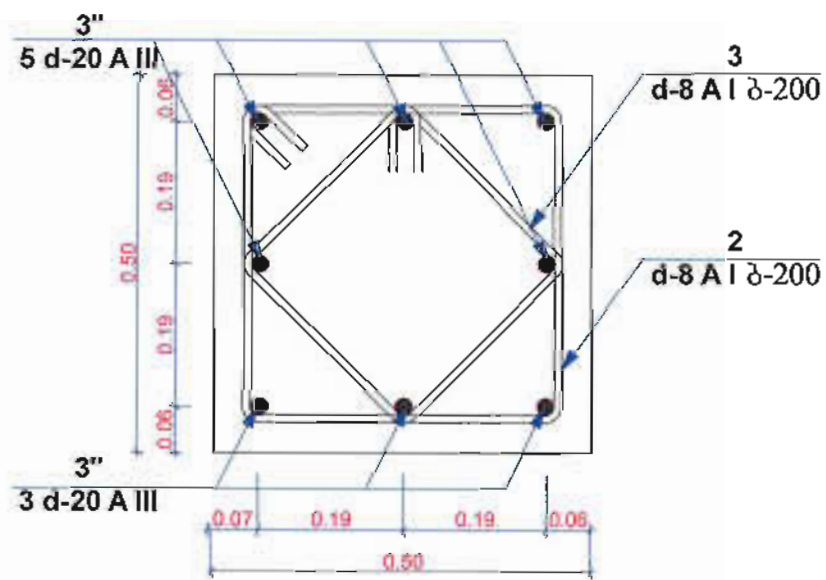
M 1-10



ჭრილი 1-1

რკინა-ბეტონის სვეტი 3-ის ჭრილი

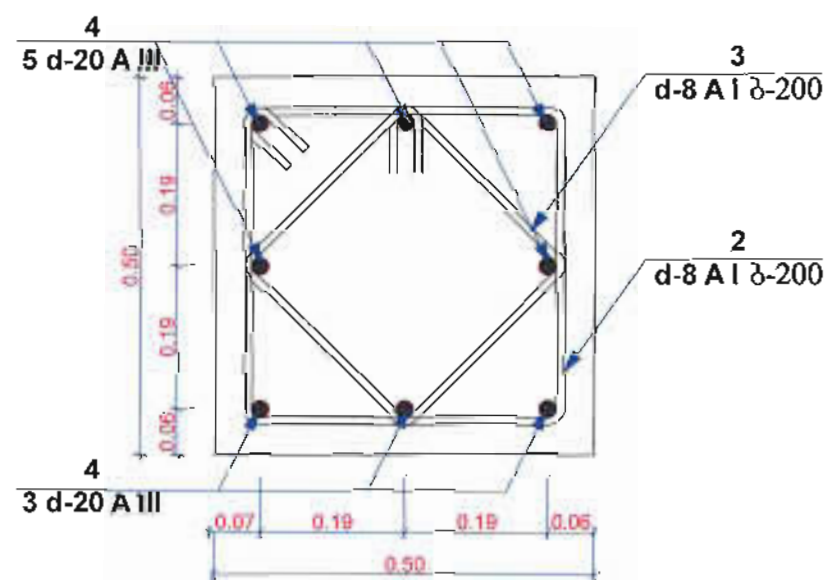
M 1-10



ჭრილი 2-2

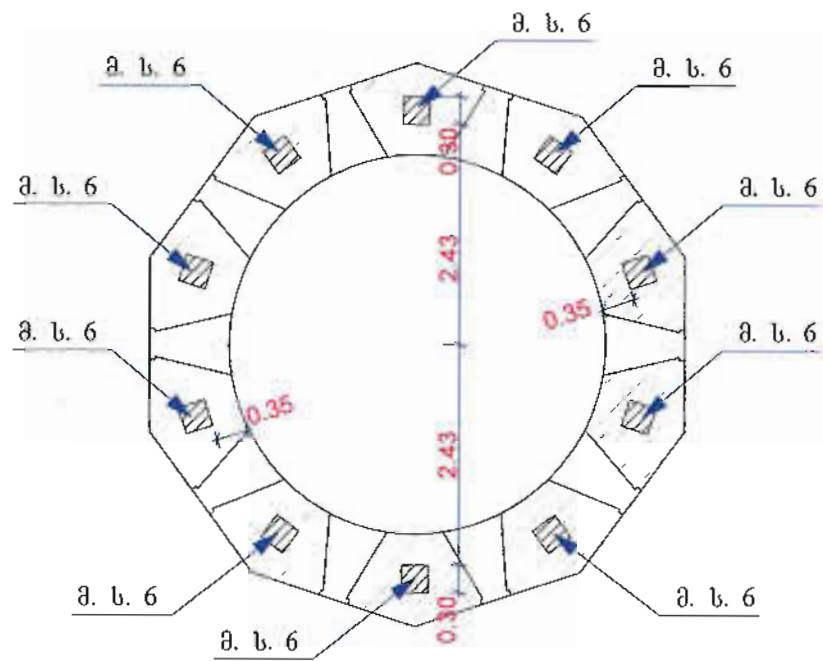
რკინა-ბეტონის სვეტი 4-ის ჭრილი

M 1-10

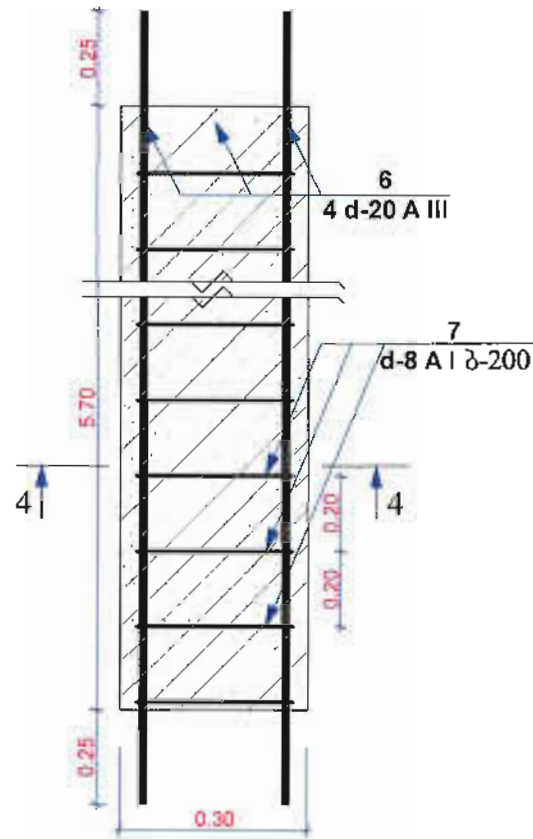


სახსრის მონივრება		
პროექტის კვლევის	სფ. №3/58ბ	მასშტაბი
კონსტრუქციული ნაწილი	შუბილი №	რატონობა
სტაბი	გ.პ.	მონოლითური სვეტების მოწყობა
საქართველოს კულტურული მემკვიდრეობის დაცვის ეროვნული სააგენტო		დამკვეთი
შპს „არქიტექტურა“		მშენებელი
დირექტორი	შ. მელიქიძე	
მთ. არქიტექტორი	რ. პაპუაშვილი	
კონსტრუქტორი	ვლ. ტყეშელაშვილი	
დახმარება	ვლ. ტყეშელაშვილი	

გუმბათის სვეტების განლაგების გეგმა +12.50
ნიშნულზე
M 1-100

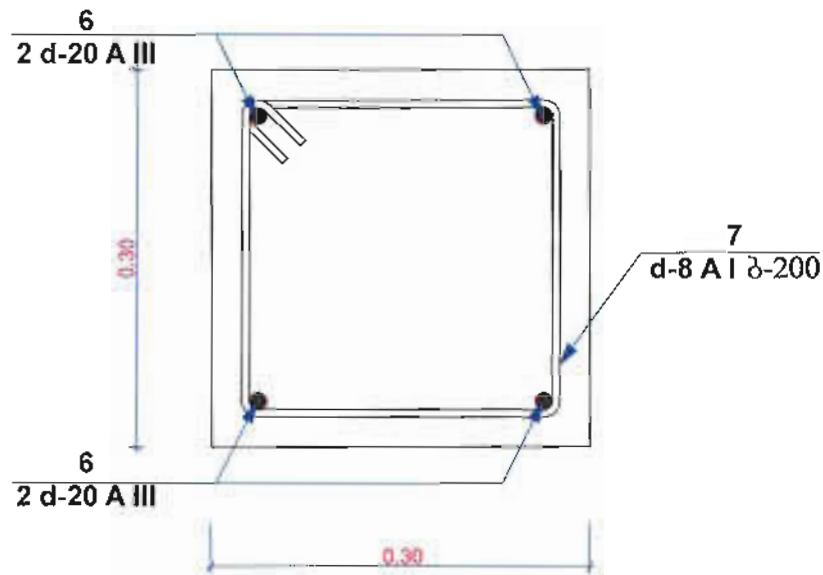


მონოლითური სვეტი 6
(მფნ)
M 1-20



ჭრილი 4-4

რკინა-ბეტონის სვეტი 4-ის ჭრილი
M 1-10



არმატურის სპეციფიკაცია

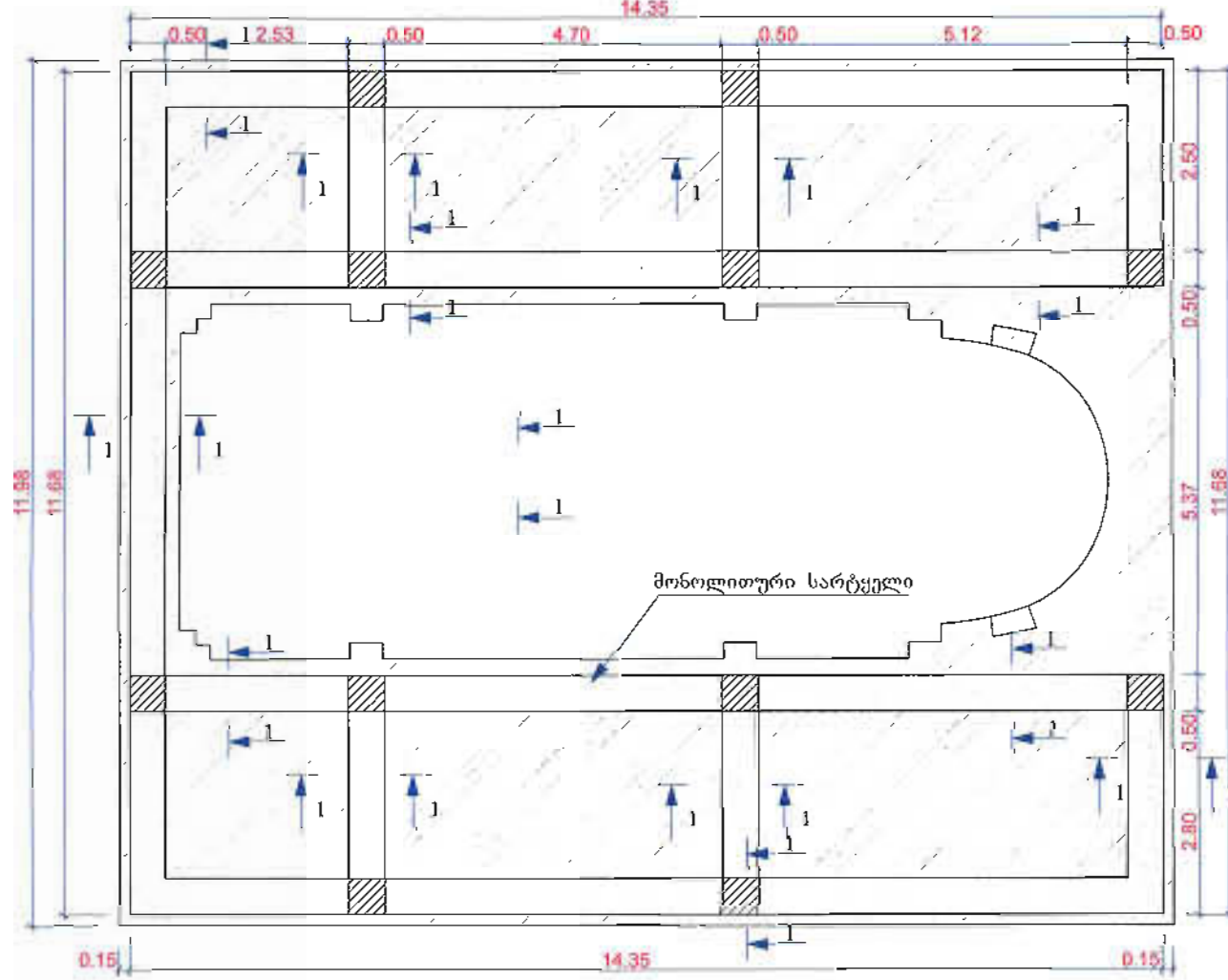
რკინა-ბეტონის სვეტების მოწყობა

კოფ. №	ხსარი	Ø მმ	სიგრძე მმ.	რაოდენ. ელემენტში	საერთო სიგრძე მ.	ერთის წონა კგ	სულ კგ
1		Ø 20A III	2800	56	448	2.47	1107
1"		Ø 20A III	3500	40	140	2.47	346
2	ხაზუთი	Ø 8A I	1750	754	1319.5	0.39	515
3	ხაზუთი	Ø 8A I	1350	754	1018	0.39	397
3"		Ø 20A III	5550	32	177.6	2.47	439
4		Ø 20A III	8850	80	708	2.47	1749
5		Ø 20A III	11450	16	183.2	2.47	453
6		Ø 20A III	6200	40	248	2.47	613
8	ხაზუთი	Ø 8A I	1150	285	327.8	0.39	128
9	ბეტონი	M-250			42.8 მ ³		

სახელმწიფო მშენებლობის განყოფილება		
პროექტის დასახელება	სიღ. №3/58ტ	მასშტაბი
კონსტრუქციული ნაწილი	ფურცელი №	რაოდენობა
სტადია	მ.ა.	მონოლითური სვეტების მოწყობა
საქართველოს კულტურული მემკვიდრეობის დაცვის ეროვნული სააგენტო		დამკვეთი
	შ.პ.ს. „არქიტექტო“	შემსრულებელი
დირექტორი	შ. მელიქიძე	
მთ. არქიტექტორი	რ. გუგუშვილი	
კონსტრუქტორი	ვლ. ტყეშელაშვილი	
დახმარება	ვლ. ტყეშელაშვილი	

სარტყელის გეგმა +5.60 ნიშნულზე

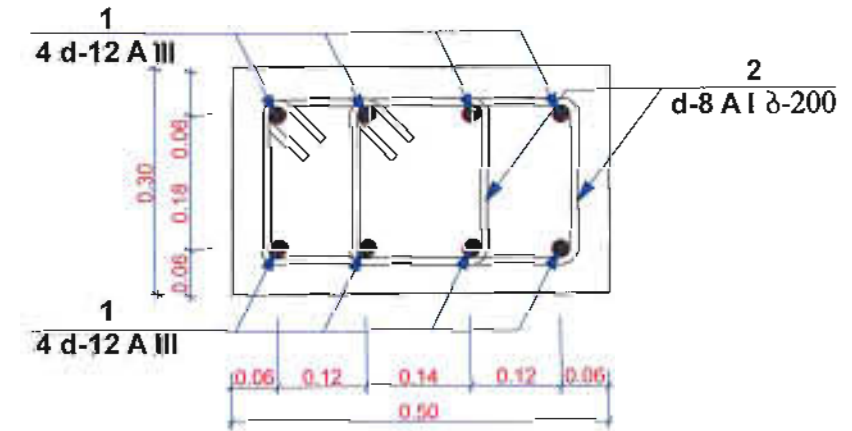
M 1-100



ჭრილი 1-1

სარტყელის ჭრილი

M 1-10



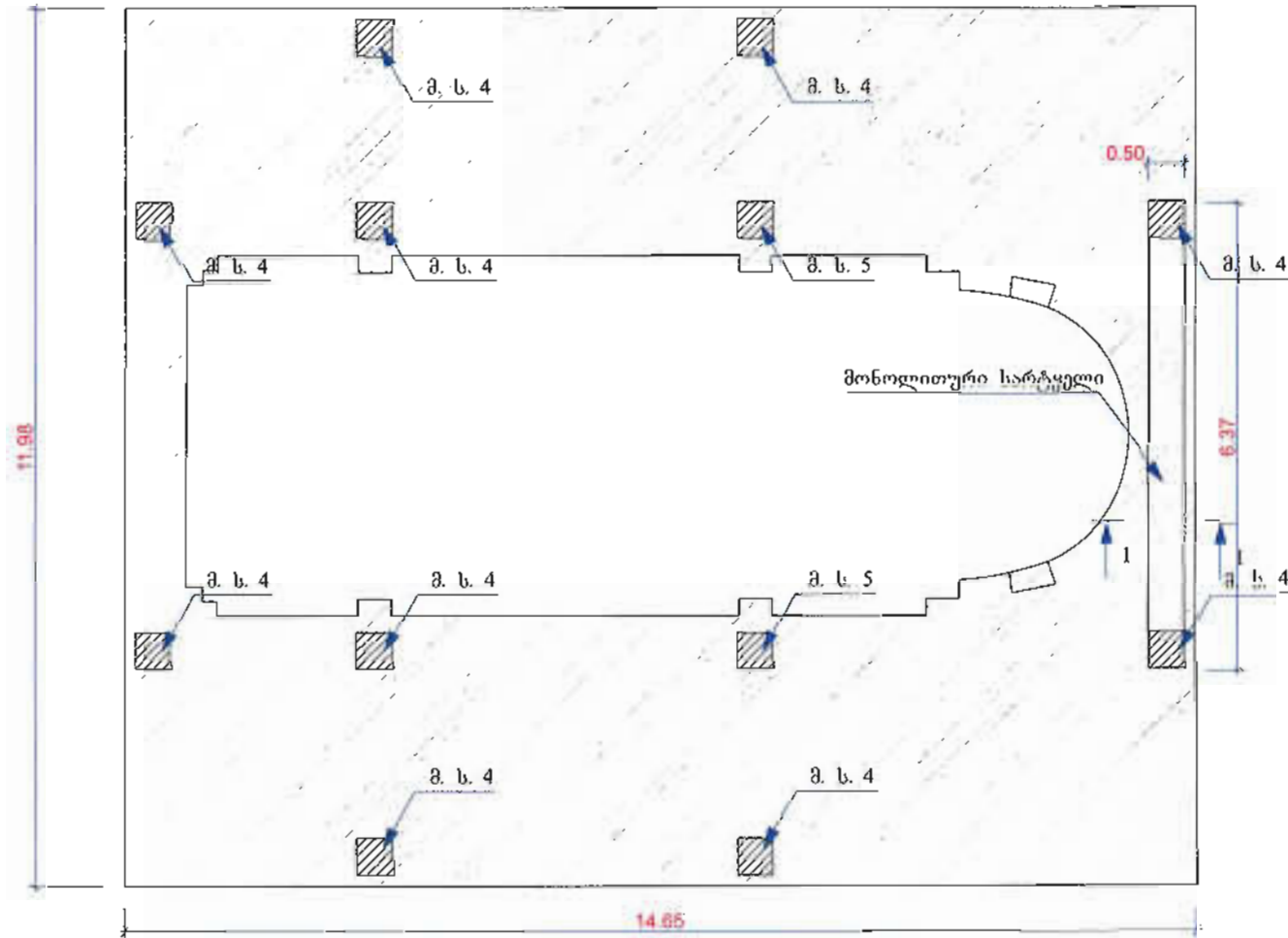
არმატურის სპეციფიკაცია

რკინა-ბეტონის სარტყელის მოწყობა +5.60 ნიშნულზე

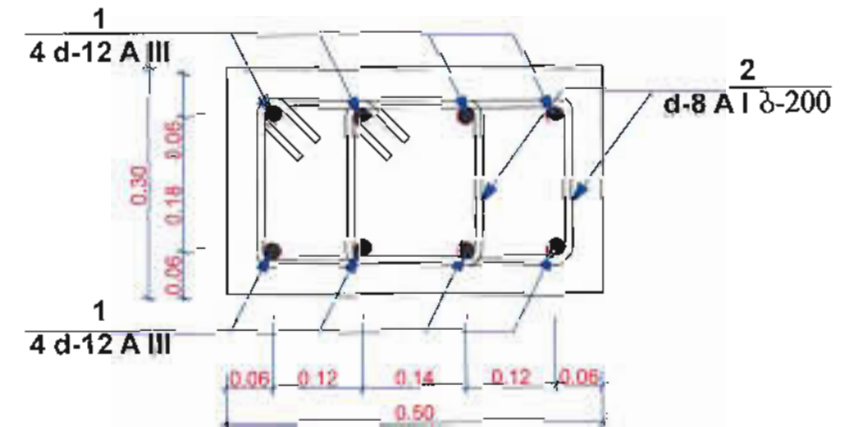
პოზ №	შსპიზი	Ø მმ	სიგრძე მმ.	რაოდენ. ელემენტები	საერთო სიგრძე მ.	ერთის წონა კგ	სულ კგ
1	—————	Ø 12A III	—	—	640	0.89	570
2	ხაზუთი	Ø 8A I	1250	800	1000	0.39	390
ბეტონი		M-250	12.00 მ ³				

სახელმწიფო მონიტორინგის ცენტრი		
ჯგუფის მაკეტისა	სიღმ. №3/58ბ	მანუშაძე
კონსტრუქციული ნაწილი	შპს-ის №	რაოდენობა
ხტაზია	შ.პ.	მონოლითური სარტყელის მოწყობა
სამართლებლო კულტურული მემკვიდრეობის დაცვის ეროვნული სააგენტო		
შ.პ.ს. „არქიტექტურა“		
დირექტორი	შ. შაქარაძე	შ. შაქარაძე
მთ. არქიტექტორი	რ. ბეჟინაძე	რ. ბეჟინაძე
კონსტრუქტორი	ელ. ტყეშელაშვილი	ელ. ტყეშელაშვილი
დახასია	ელ. ტყეშელაშვილი	ელ. ტყეშელაშვილი

სარტყელის გეგმა +6.60 ნიშნულზე
M 1-100



ჭრილი 1-1
სარტყელის ჭრილი
M 1-10



არმატურის სპეციფიკაცია

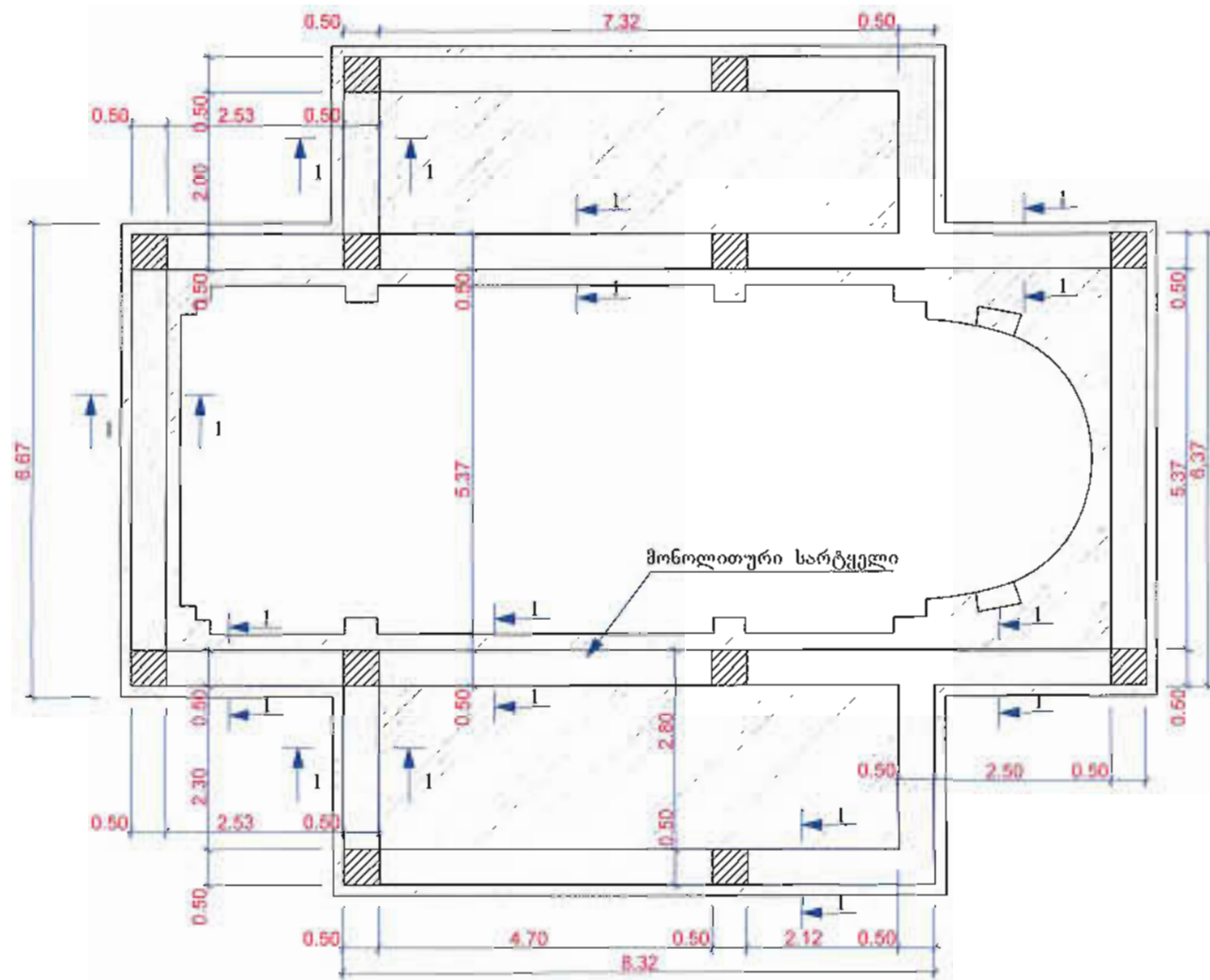
რკინა-ბეტონის სარტყელის მოწყობა +6.60 ნიშნულზე

პოზ №	ვსკიზი	Ø მმ	სიგრძე მმ.	რაოდენ. უღებვეთში ც.	საერთო სიგრძე მ.	ერთის წონა კგ	სულ კგ
1		Ø 12A III	6800	8	54.5	0.89	49
2	სამუთი	Ø 8A I	1250	23	28.75	0.39	12
ბეტონი		M-250		0.96 მ ³			

სახეობის მონიშვნა		
ჯგუფის კლასი	ხელშ. №3/58ტ	მასშტაბი
კონსტრუქციული ნაწილი	შუამდგომელი №	რაოდენობა
ხტაღია	მ.პ.	მონოლითური სარტყელის მოწყობა
საქართველოს კულტურული მემკვიდრეობის დაცვის ეროვნული სააგენტო		
დირექტორი	შ. მილთაძე	
მთ. აკრძებელი	რ. ბეჟუღია	
კონსტრუქტორი	ვლ. ტყეშელაშვილი	
დასახვა	ვლ. ტყეშელაშვილი	

სარტყელის გეგმა +8.90 ნიშნულზე

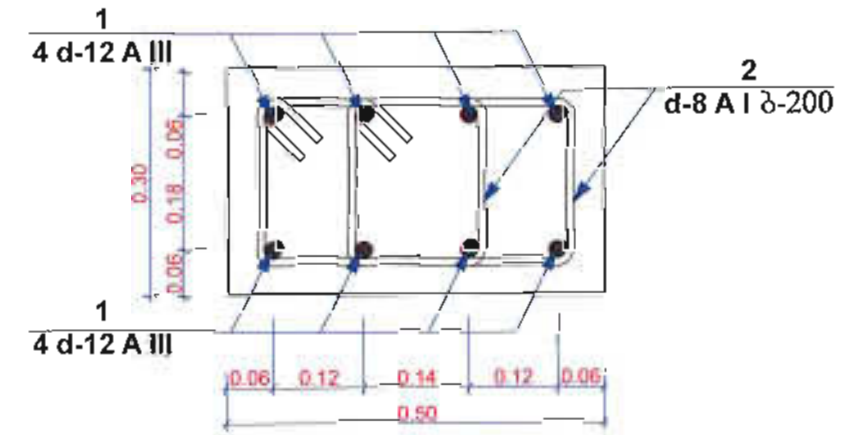
M 1-100



ჭრილი 1-1

სარტყელის ჭრილი

M 1-10



არმატურის სპეციფიკაცია

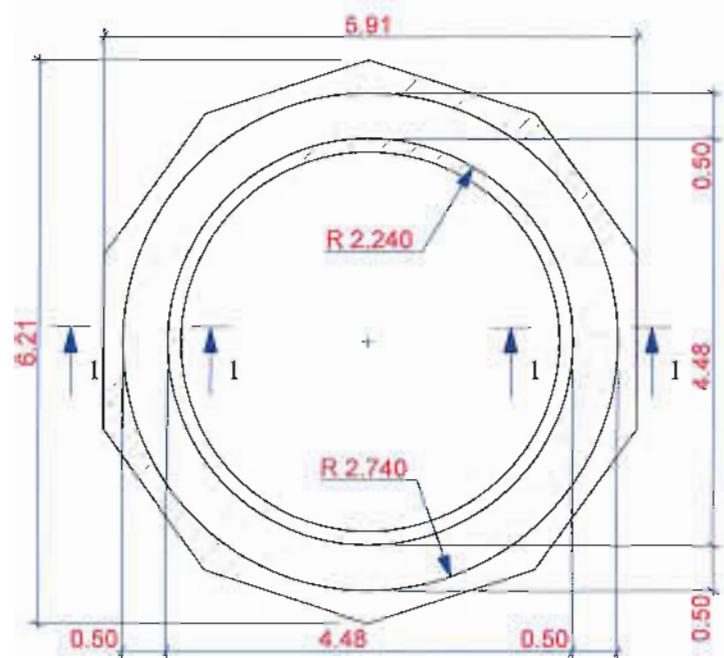
რკინა-ბეტონის სარტყელის მოწყობა +8.90 ნიშნულზე

კოფ. №	ესპეცი	Ø მმ	სიგრძე მმ.	რაოდენ. ელემენტები	საერთო სიგრძე მ.	ერთის წონა კგ	სულ კგ
1	—	Ø 12A III	—	—	530	0.89	472
2	ხაზუთი	Ø 8A I	1250	645	806.3	0.39	315
ბეტონი		M-250		9.70 მ ³			

სახელმწიფო მონიშვნა		
წარმოების დასახელება	ხელშ. №/წ/წ	მასშტაბი
კონსტრუქციული ნაწილი	შუბლი №	რაოდენობა
სტადია	მ.პ.	მონოლითური სარტყელის მოწყობა
საპროექტო კულტურული მემკვიდრეობის დაცვის პროექტი		დამკვეთი
სააგენტო		შპს „არქიტექტურა“
დირექტორი	შ. მელიქიძე	შემსრულებელი
მთ. არქიტექტორი	რ. პაპუაშვილი	
კონსტრუქტორი	ვლ. ტყეშელაშვილი	
დახატა	ვლ. ტყეშელაშვილი	

სარტყელის გეგმა +11.50 ნიშნულზე

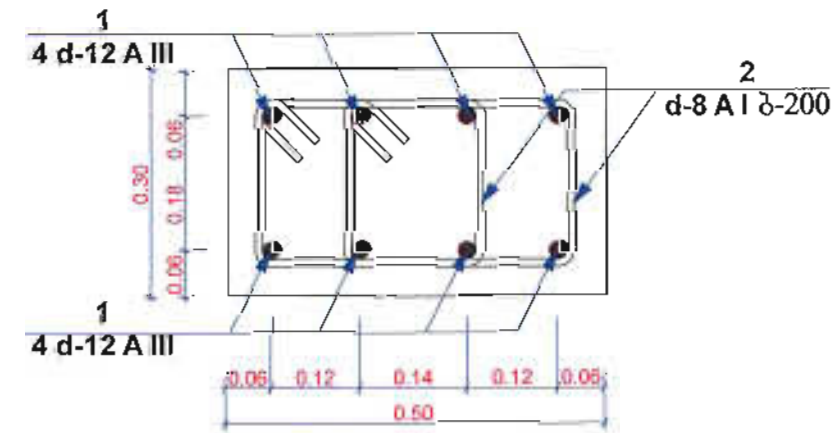
M 1-100



ჭრილი 1-1

სარტყელის ჭრილი

M 1-10



არმატურის სპეციფიკაცია

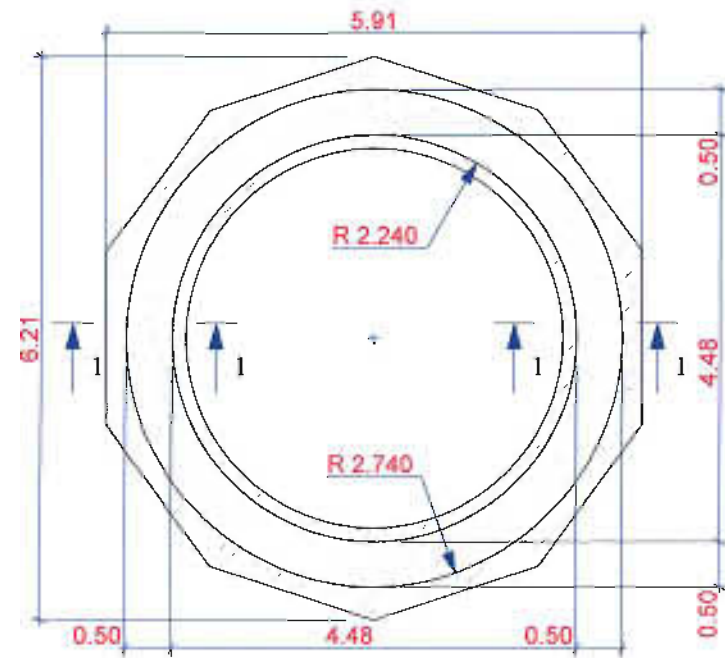
რკინა-ბეტონის სარტყელის მოწყობა +11.50 ნიშნულზე

პოზ. №	ესკიზი	Ø მმ	სიგრძე მმ.	რაოდენ. ელემენტები	საერთო სიგრძე მ.	ერთის წონა კგ	სულ კგ
1		Ø 12A III	—	—	144	0.89	129
2	ხაზუთი	Ø 8A I	1250	90	112.5	0.39	44
ბეტონი		M-250		2.35 მ ³			

სამშენის მუნიციპალიტეტი.		
წიგნის კაბეტი	ხელშ. №3/58ბ	მასშტაბი
კონსტრუქციული ნაწილი	ფურცელი №	რამდენობა
სტაფია	მ.პ.	მონოლითური სარტყელის მოწყობა
სამშენის კულტურული მემკვიდრეობის დაცვის ეროვნული სააგენტო		დამკვეთი
	შპს „არქიტექტი“	ინჟინერ-პროექტი
დირექტორი	შ. მელიქიძე	
მთ. არქიტექტორი	რ. ბეჟინაშვილი	
კონსტრუქტორი	ვლ. ტყეშელაშვილი	
დახარჯვა	ვლ. ტყეშელაშვილი	

სარტყელის გეგმა +17.50 ნიშნულზე

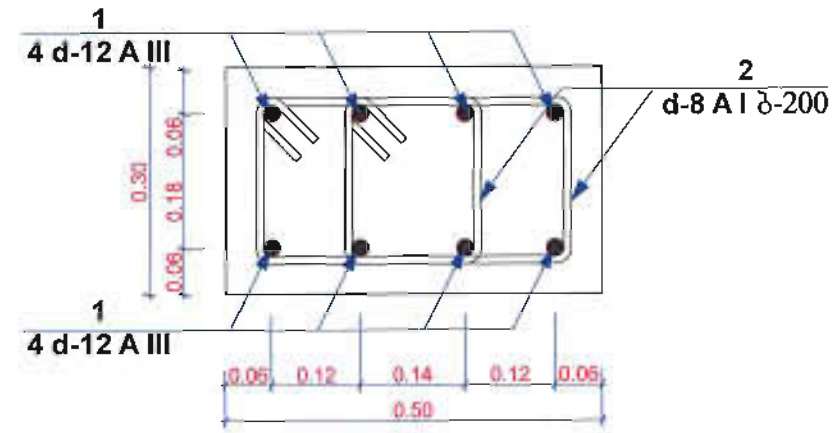
M 1-100



ჭრილი 1-1

სარტყელის ჭრილი

M 1-10



არმატურის სპეციფიკაცია

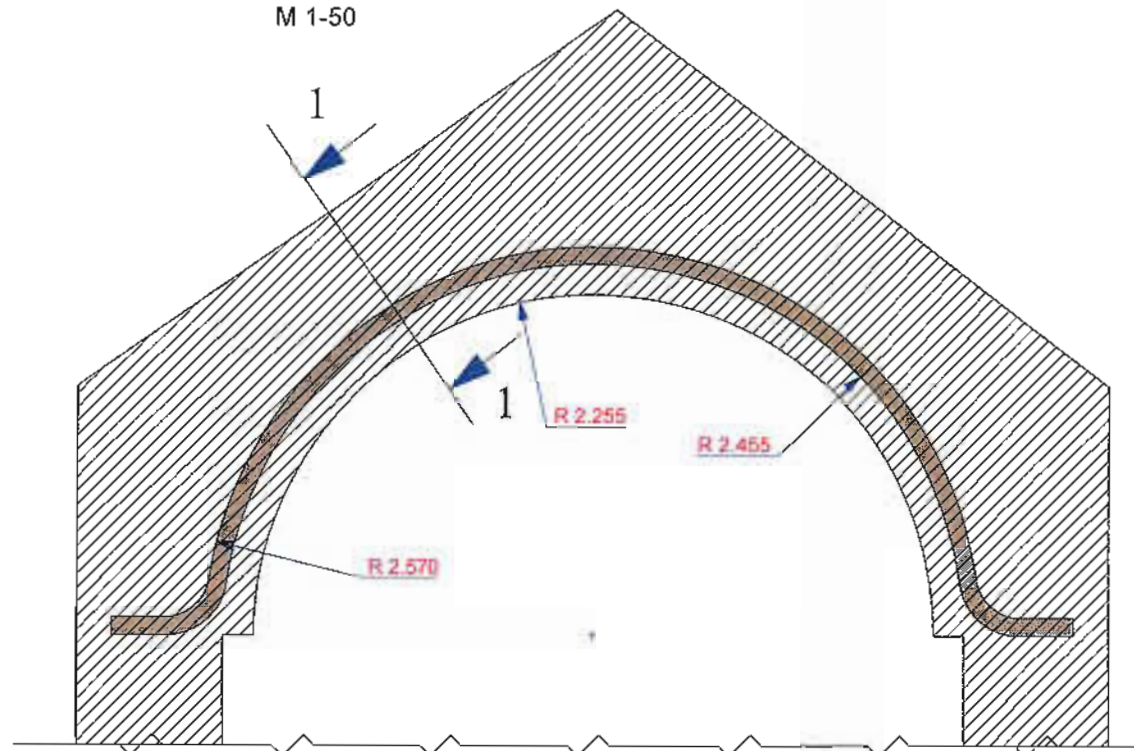
რკინა-ბეტონის სარტყელის მოწყობა +17.50 ნიშნულზე

პოზ №	შსპიზი	Ø მმ	სიგრძე მმ.	რაოდენ. ელემენტში ც.	საერთო სიგრძე მ.	ერთის წონა კგ	სულ კგ
1		Ø 12A III	—	—	144	0.89	129
2	ხაშუთი	Ø 8A I	1250	90	112.5	0.39	44
ბეტონი		M-250		2.35 მ ³			

სანსარის მუნიციპალიტეტი.		
პროექტის დასახელება	ხელშ. №3/58ბ	მასშტაბი
კონსტრუქციული ნაწილი	ფურცელი №	რაოდენობა
სტადია	შ.პ.	მონოლითური სარტყელის მოწყობა
სამართლებლო კულტურული მემკვიდრეობის დაცვის მერველური სააგენტო		
	შ.პ. „არქიტექტის“	დამსარტყელი
დირექტორი	შ. მელიქიძე	
მშ. არქიტექტორი	რ. გელაშვილი	
კონსტრუქტორი	ვლ. ტყეშელაშვილი	
დახაზა	ვლ. ტყეშელაშვილი	

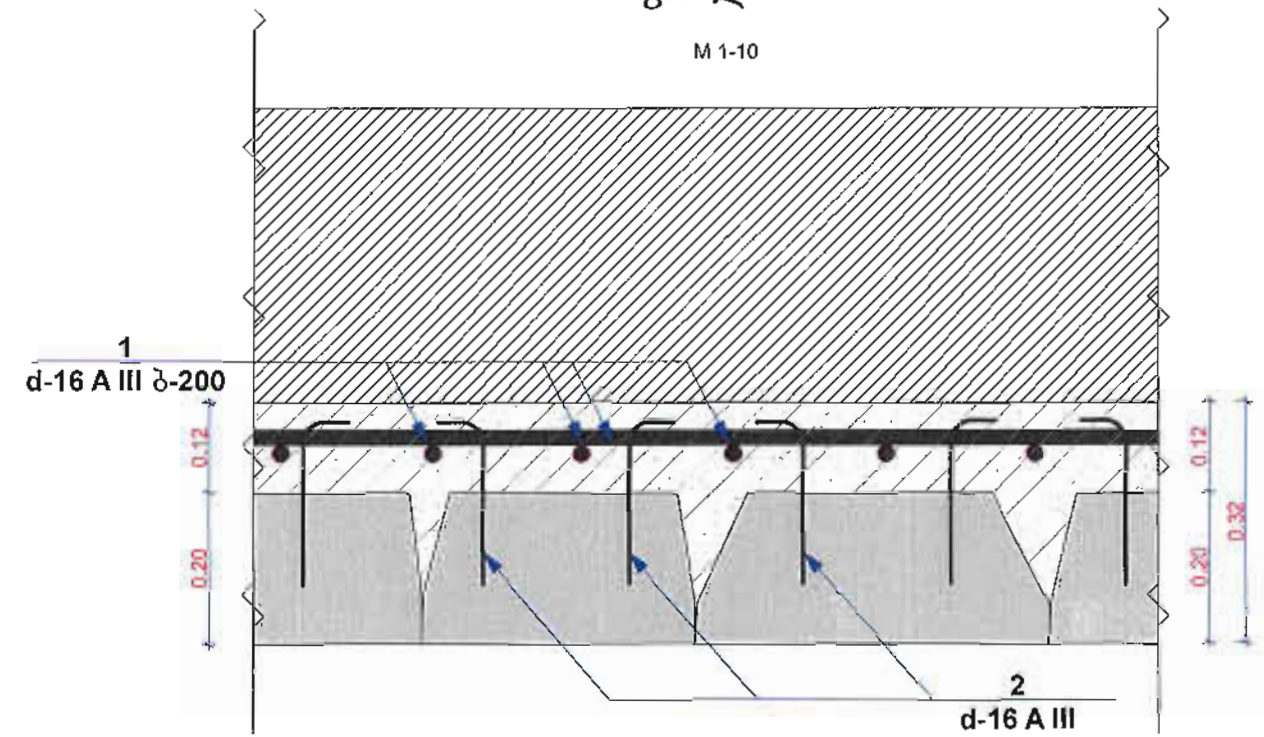
კამარის ქვის ზედაპირის
დაბეტონება

M 1-50



ჭრილი 1-1

M 1-10



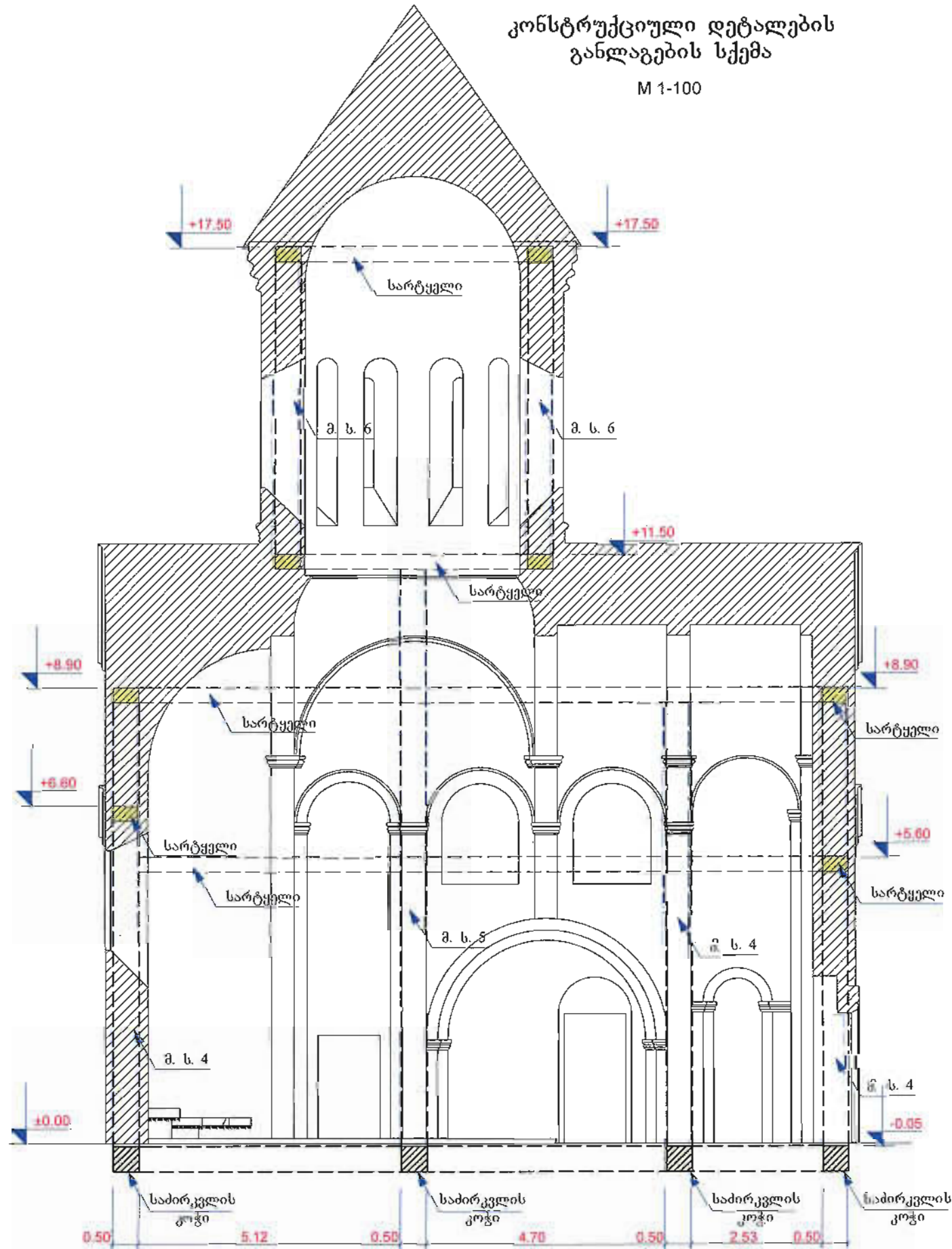
არმატურის სპეციფიკაცია

კამარის ქვის ზედაპირის დაბეტონება

პოზ №	უსპიზი	Ø მმ	სიგრძე მმ.	რაოდენ. ელემენტები ც.	საერთო სიგრძე მ.	ერთის წონა კგ	სულ კგ
1	დაიჭრას ადგილზე	Ø 16A III	—	—	1800	1.58	2844
2	ანკერი	Ø 16A III	400	1800	720	1.58	1137
ბეტონი		M-250		21.6 მ ³			

სახეობის მონიშვნა		
პროექტის ექსპლიკაცია	ხელშ. №3/58ტ	მასშტაბი
კონსტრუქციული ნაწილი	ფურცელი №	რაოდენობა
ხტაფია	შ.პ.	კამარების დაბეტონება
საპროექტო კულტურული მემკვიდრეობის დაცვის ეროვნული სააგენტო		
შ.პ. „არქიტექტურა“		
დირექტორი	გ. გელაშვილი	
მთ. არქიტექტორი	რ. ბაგრატიანი	
კონსტრუქტორი	ვლ. ტყეშელაშვილი	
დანიშნულება	ვლ. ტყეშელაშვილი	

კონსტრუქციული დეტალების
განლაგების სქემა
M 1-100

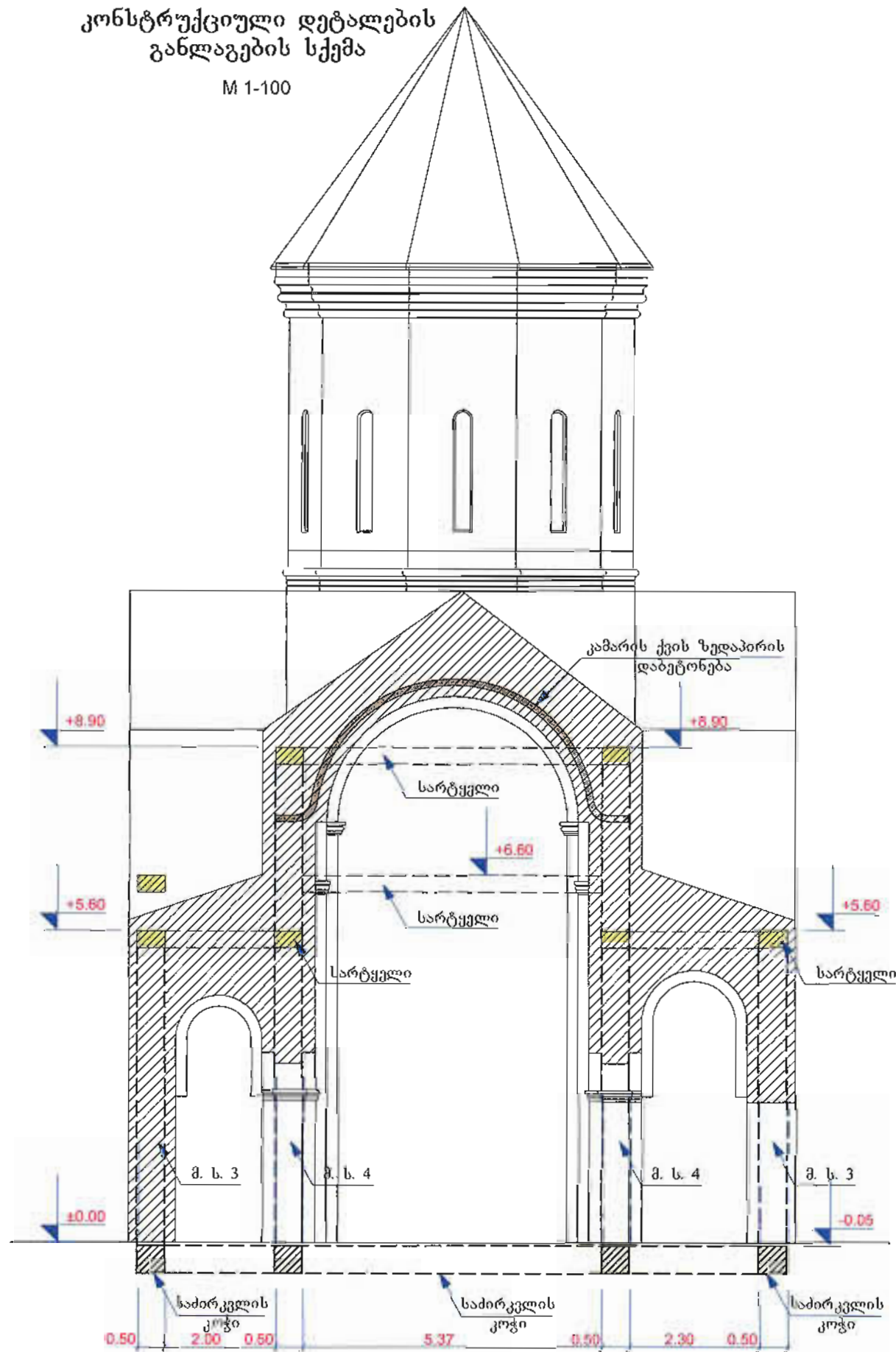


სანიმარის ფუნდამენტები.		
პროექტის ეკლესია	ხელშ. №3/58ბ	მასშტაბი
კონსტრუქციული ნაწილი	ფურცელი №	თაღიწერა
სტადია	მ.პ.	კონსტრ. დეტალების განლაგების სქემა
საქართველოს კულტურული მემკვიდრეობის დაცვის ეროვნული სააგენტო		დაჯივირი
შპს „არქიტექსტო“		ფუნდამენტები
დირექტორი	შ. მელიქიძე	
მთ. არქიტექტორი	რ. ბეჟინაშვილი	
კონსტრუქტორი	ვლ. ტყეშელაშვილი	
დახმარება	ვლ. ტყეშელაშვილი	



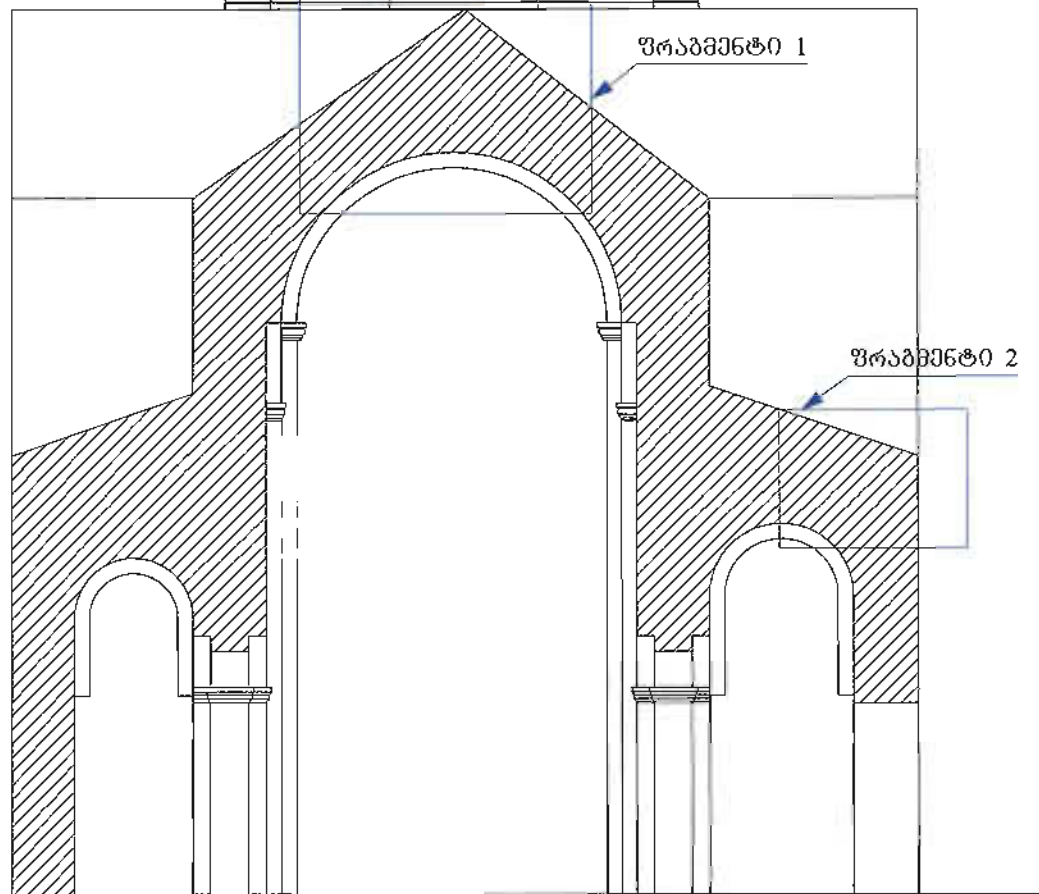
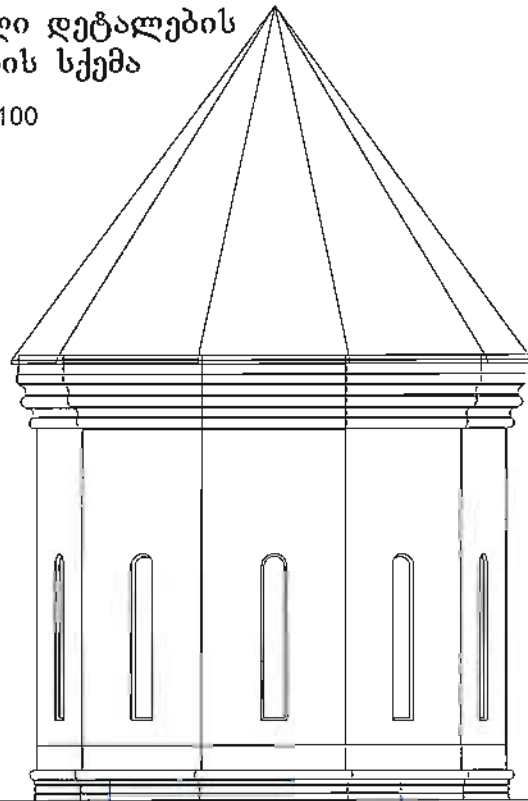
კონსტრუქციული დეტალების
განლაგების სქემა

M 1-100

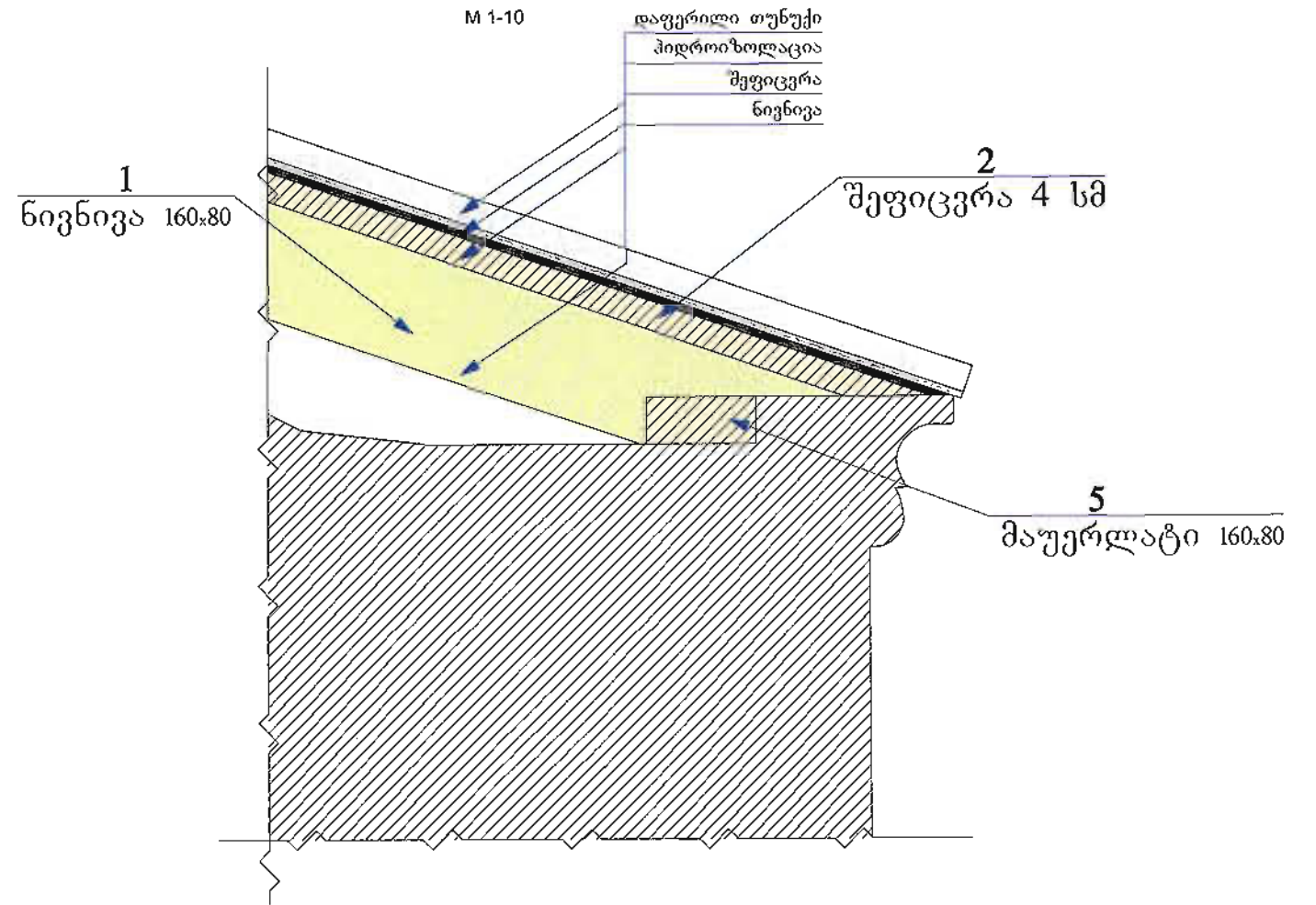


სარჩევანის მშენებლობის დეტალი		
პროექტის ნომერი	ს. 3/58ტ	მასშტაბი
კონსტრუქციული ნაწილი	შპს-ის №	რაოდენობა
სტადია	მ. 3	კონსტრ. დეტალების განლაგების სქემა
სამართლებელს კვლევითი მომსახურების მაცემის პროექტი სააგენტო		შპს-ის სააგენტო
დამამუშავებელი	შპს „არქიტექტურა“	შპს-ის სააგენტო
დირექტორი	მ. მელიქიძე	
მთ. არქიტექტორი	რ. ბეჟინაძე	
კონსტრუქტორი	ვლ. ტყეშელაშვილი	
დასახელება	ვლ. ტყეშელაშვილი	

კონსტრუქციული დეტალების
განლაგების სქემა
M 1-100



ფრაგმენტი 2
სახურავის მოწყობის სქემა
M 1-10

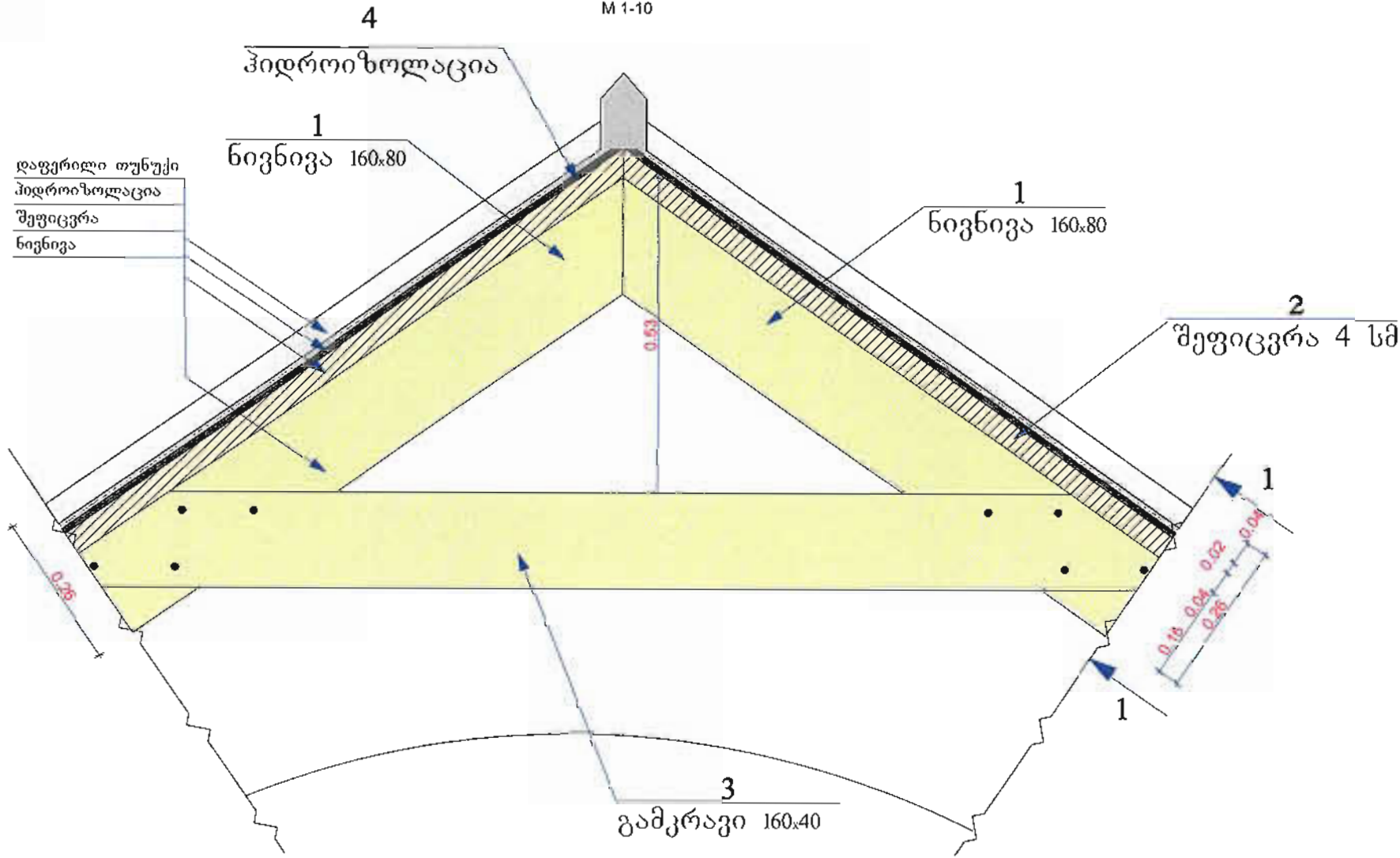


სახსრების მონიციპალიტატი.		
წილის იმპლანტის	სპ.წ. №3/58ტ	მანუატი
კონსტრუქციული ნაწილი	ფურცელი №	რატონობა
სტაბია	მ.ა.	გადასურვის მოწყობა
სამკრთველის კულტურული მემკვირვების დაცვის ეროვნული სააგენტო		დამკვეთი
	შპს „არქიტექტურა“	დამკვეთი
დირექტორი	შ. მარტოვიძე	
მთ. არქიტექტორი	რ. გულაშვილი	
კონსტრუქტორი	ვლ. ტყეშელაშვილი	
დახასა	ვლ. ტყეშელაშვილი	

ფრაგმენტი 1

სახურავის მოწყობის სქემა

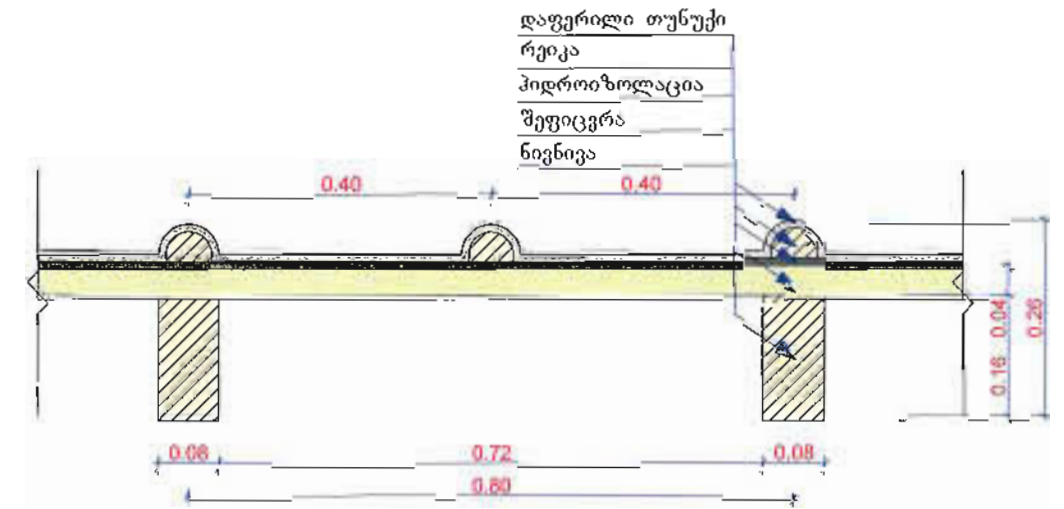
M 1-10



ჭრილი 1-1

სახურავის მოწყობის სქემა

M 1-10



შენიშვნა: მაუერლატის დასამაგრებლად რკინა ბეტონის სარტყელში და კირდუღაბის კედელში წინასწარ დატანებული იქნას დ-4 მმ. დიამეტრის გლინულა.

სახურავის ხის კონსტრუქციის და შეფიცვრის შემდეგ ფიცარზე მოეწყოს ჰიდროიზოლაციის 2 ფენა, ორმხრივი დაწებების უნიფლექსის მასალით ზემოდან ეწყობა გადამრგვალებული რეიკები 40 სმ-ის ბიჯით, მასზე დაფერილი თუნუქი. ხის კონსტრუქცია დამუშავდეს ანტისეპტიკური და ცეცხლსაწინააღმდეგო ხსნარით.

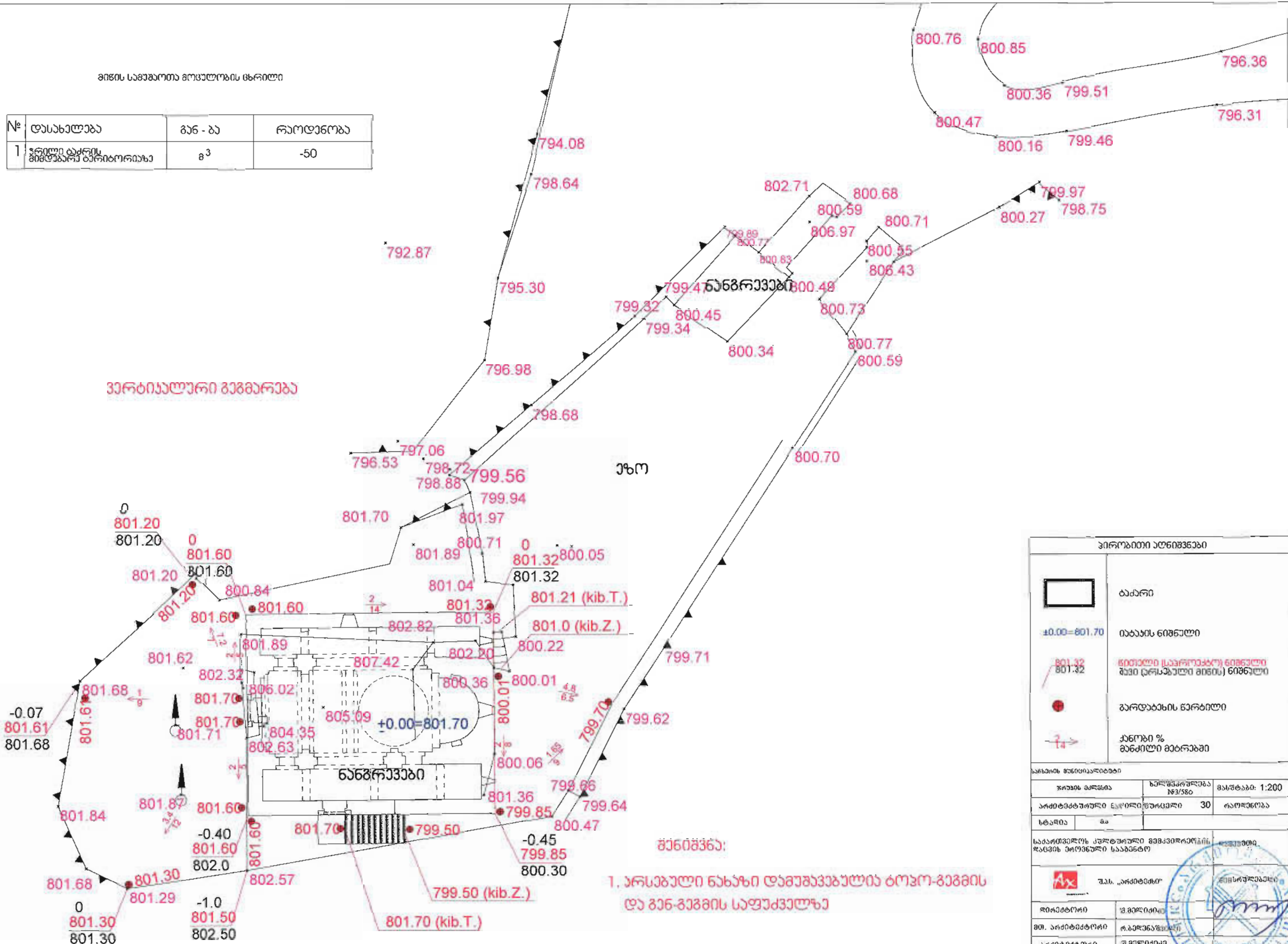
სახურავის მასალის სამციკიკაცია 245 მ²

პოზ. №	მასალა	ზომები	სიგრძე მმ	რაოდენ. ცალი	სამართი სიგრძე მ.
1	ნივნივა	160X80	—	—	310
2	ფიცარი	4 სმ	—	—	245 მ ²
3	ფიცარი	160X40	2000	20	40
4	ჰიდროიზოლაცია 2 ფენა (უნიფლექსი)	—	—	—	570 მ ²
5	მაუერლატი	160X80	—	—	80
6	რეიკა	60X40	—	—	700
7	დაფერილი თუნუქი (მონტერევი)	—	—	—	320 მ ²

სახლის მუნიციპალიტეტი.		
წილის ექსპლიტაცია	ხელშ. №3/58ბ	მასშტაბი
კონსტრუქციული ნაწილი	ფურცელი №	რაოდენობა
სტადია	მ.კ.	გადახურვის მოწყობა
სამართლებლო კულტურული მემკვიდრეობის მაცვის მონაცემები სააგენტო		
	შ.პ.ს. „არტიმსო“	ამსთვლელი
დირექტორი	ვ. მელ	
მთ. არტიმსო/რი	რ. გელ	
კონსტრუქტორი	ვლ. ლომ	
მასშტაბი	ვლ. ტ. 1:50	

მიწის საგზაო მოძრაობის მხრილი

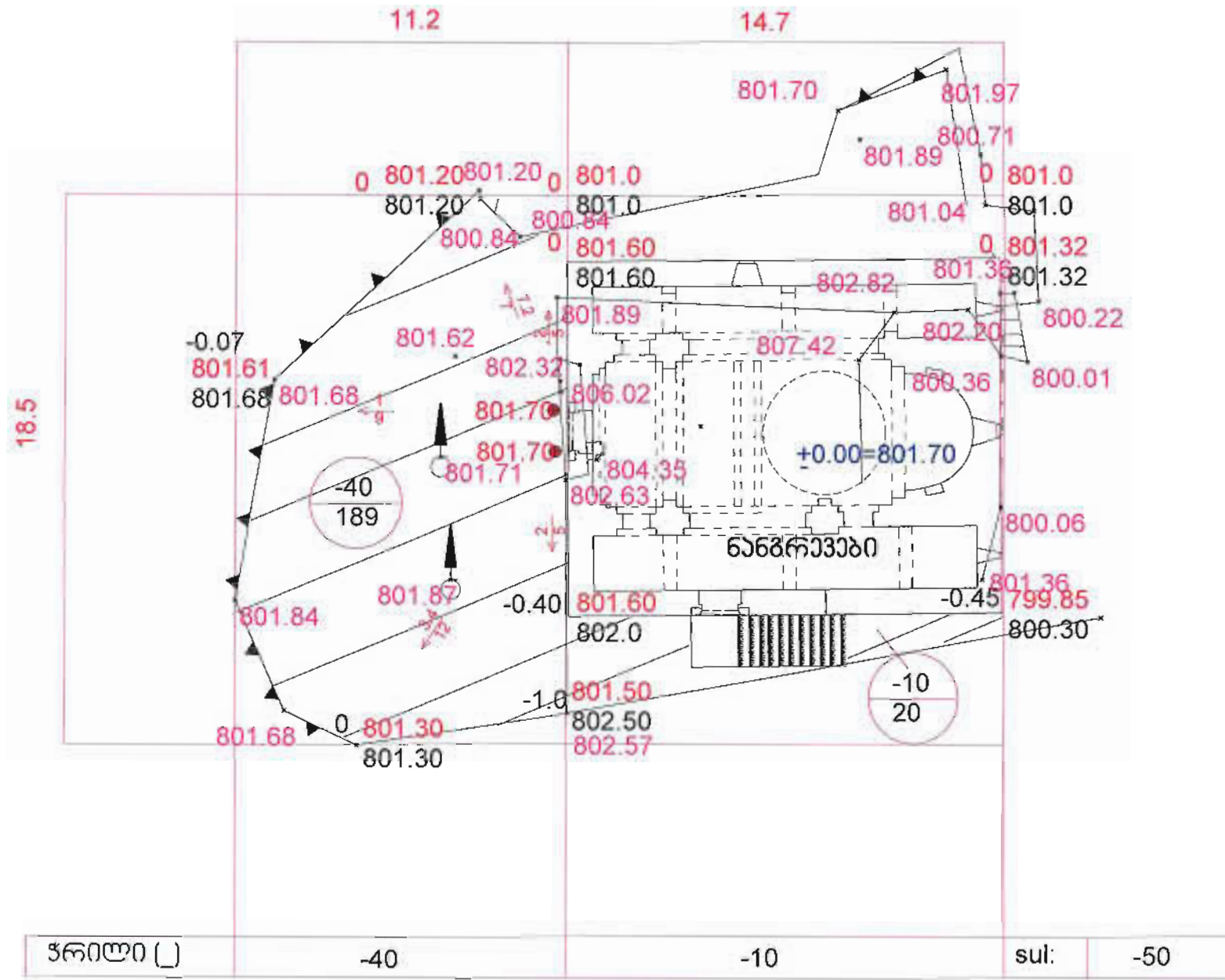
№	დასახელება	ზან - ბა	რაოდენობა
1	წილი ბაქის მიწის საგზაო მოძრაობის მხრილი	მ ³	-50



პროექტის აღწერა		
	ბაქის	
$\pm 0.00 = 801.70$	იბრის ნიშნული	
	ნიშნული (საგზაო მოძრაობის) ნიშნული	
	ბარდაბნის ნიშნული	
	ქანობის %	მანძილი მებრუნები
სახეობის მონიშვნები		
პროექტის დასახელება	სახეობის მონიშვნა №3/580	მასშტაბი: 1:200
არქიტექტორი	ინჟინერი	30
სტადია	მ.ა.	
საპროექტო კულტურული მემკვიდრეობის დაცვის ეროვნული სააგენტო		
	შპს „არქიტექტი“	ინჟინერი
დირექტორი	მ.ა. მამიაშვილი	
მთ. არქიტექტორი	მ.ა. მამიაშვილი	
არქიტექტორი	მ.ა. მამიაშვილი	
დასახე	იტალიანო	

შენიშვნა:
1. არსებული ნახაზი დაეფუძვება ბოჭორ-გზის და გზა-გზის საფუძველზე

მიწის სამუშაოთა პროგრამა



შენიშვნა:

1. არსებული ნახაზი დათვალავალია ტოპო-გეგმის და ვერტიკალური გეგმარების საფუძველზე.
2. მიწის სამუშაოები დათვლილია საკროკეტო ნიშნულაბაზე.
3. ჩასატარებელია ტაქრის შენობაში გადენილითი სამუშაოები რომელიც არ შედის მიწის სამუშაოთა მოცულობის ცხრილში.

მიწის სამუშაოთა მოცულობის ცხრილი

№	დასახელება	გან - ბა	როდენობა
1	შრიტი ტაქრის მიღებაზე ბარიტორიაცა	ა ³	-50

ვიზობითი აღნიშვნები

	ბაგარი
$\pm 0.00 = 801.70$	იბაჟის ნიშნული
$\frac{801.32}{801.32}$	ნიშნული (საპროექტო) ნიშნული ვაჟი (არსებული მიწის) ნიშნული
	ბარდაბნის წერტილი
$\frac{7.4}{\rightarrow}$	ქანობი % განძილი მებრახი

სახლის ფანდიალიზატი

გრაფის ელსია	ხელშეკრულება №3/580	მასშტაბი: 1:200
აპრობატორული ნაწილი/ფურცელი	31	რაოდენობა
სტაფია	ა ³	

საქართველოს კულტურული მემკვიდრეობის დაცვის ეროვნული სამსახური

შ.პ.ს. „არქიტექტორი“

დირექტორი: შ.მელიქიძე
მთ. აპრობატორი: რ.გაბიაშვილი
აპრობატორი: შ.მელიქიძე
დატანა: ი.ტყეშელაშვილი