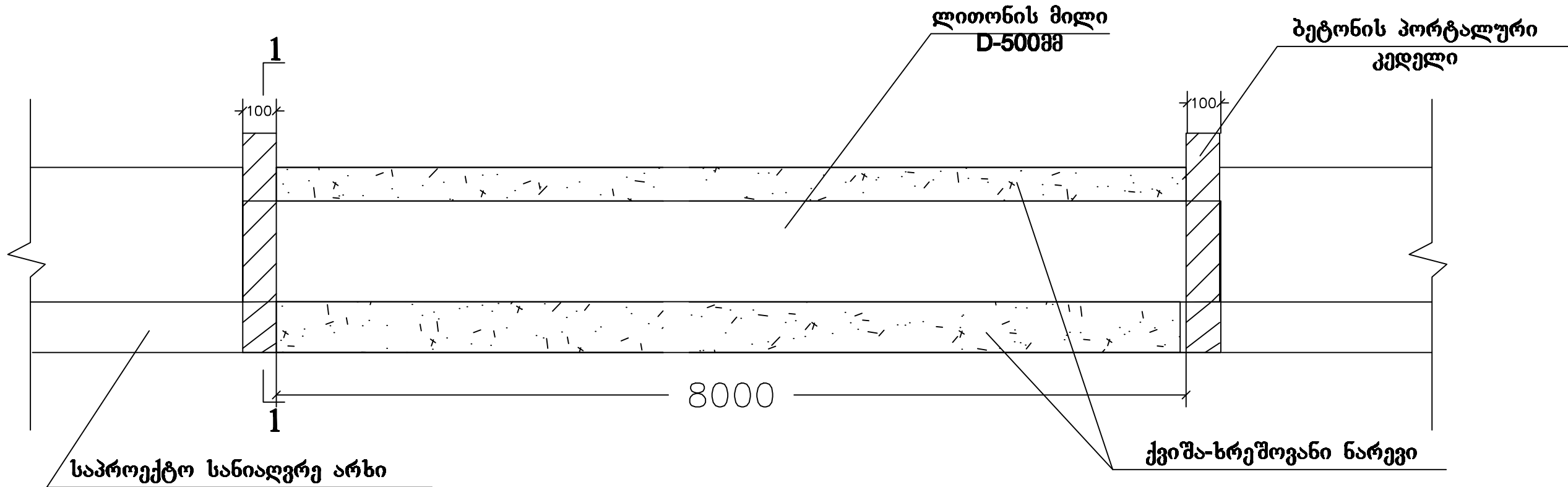
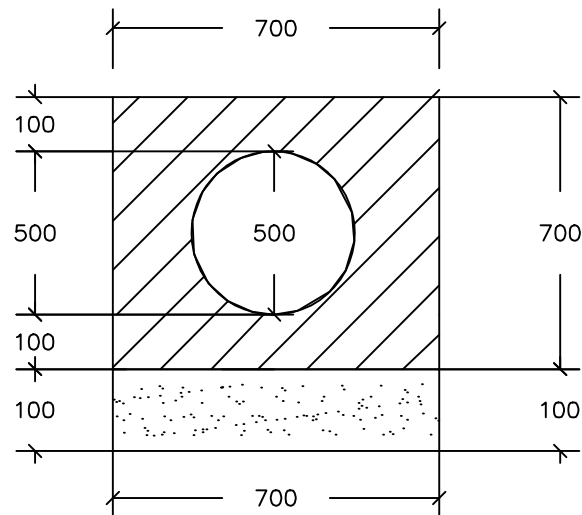




**ლითონის მილისა და პორტალური  
კედლის მოწყობის ნახაზი**



**ჭრილი  
1-1**



	<b>შ. ა. ს. "ტექტონი"</b>		ფურცელი 1 ფურცლები
	GEORGIA TBILISI, Lashvili Str. 29 Tel: (+995) 577710000 LTDTECTON2000@gmail.com	თბილისი, კახეთის ქ. 1929 Tel: (+995) 577710000 LTDTECTON2000@gmail.com	
ლითონის მილისა და პორტალური კედლის მოწყობის ნახაზი			
ობიექტის მისამართი	სოფელი ბეკორი		
დირექტორი	გ. დალაქიშვილი		
შეასრულა	გ. მაჭავარიანი		2017