

საფუძველი ფრაქციული ღორღი 0-40 მმ

სისქით 10 სმ 7160მ<sup>2</sup>/902.16მ<sup>3</sup>

საფარი ქვიშოვანი ა/ბეტონის

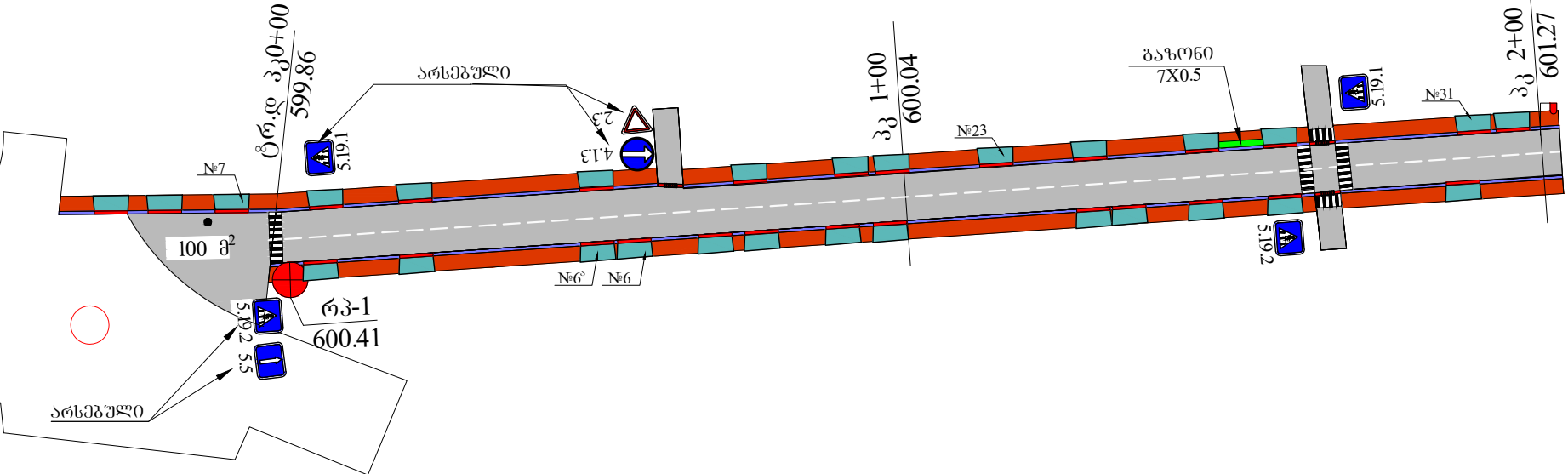
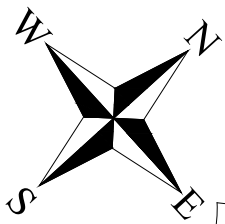
ცხელი ნარევი სისქით 10სმ 7160<sup>2</sup>/852მ<sup>3</sup>





საფუძველის ქვედა ფენის შემასწორებლად ქვიშა-ხრეშოვანი ნარევი სისქით 10 სმ.	7746მ <sup>2</sup> /945მ <sup>3</sup>
საფუძველის ზედა ფენის მოწყობა ფრაქციული ღორღით (0-40) მმ სისქით 10 სმ.	7746მ <sup>2</sup> /976მ <sup>3</sup>
თხევადი ბიტუმის მოსხმა 0.7 ლ მკვ-ზე	5.422ტ
საფარის ქვედა ფენის მოწყობა მსხვილმარცლოვანი ა/ბეტონით სისქით 6 სმ.	7746მ <sup>2</sup> /1081მ <sup>3</sup>
თხევადი ბიტუმის მოსხმა 0.35 ლ მკვ-ზე	2.711ტ
საფარის ზედა ფენა-წვრილმარცლოვანი მკრივი, ღორღოვანი	
ა/ბეტონის ცხელი ნარევი ტიპი „წ“ მარკა II სისქით 4 სმ.	7746მ <sup>2</sup> /754.5მ <sup>3</sup>





ქ. ბორი ნინოშვილის ქუჩა


საბზაო სამოსის  
კონსტრუქცია

სტადია	შ-ცელი	შ-ცლეპი
მ.პ.	1	1
შპს "ზ.წ. ღა კომპანია"		



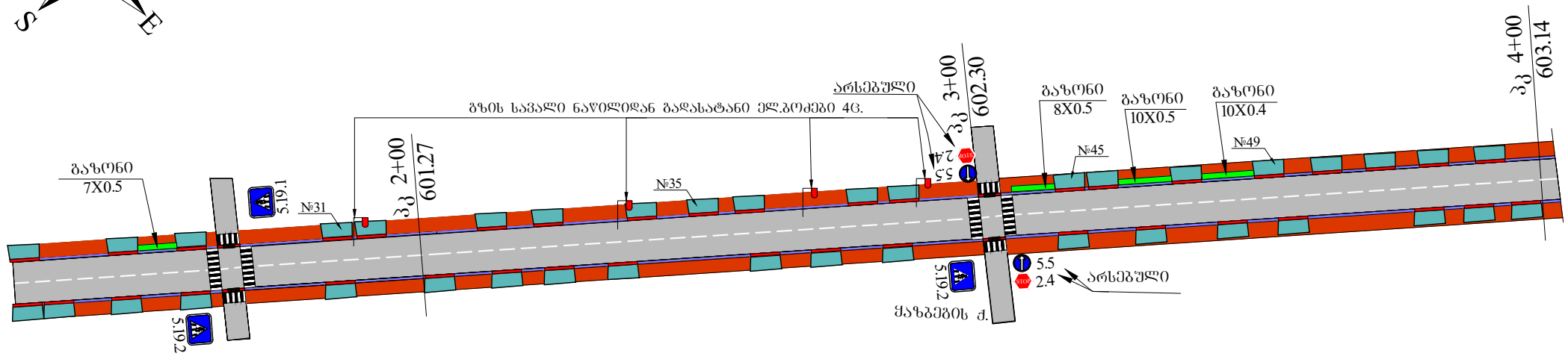
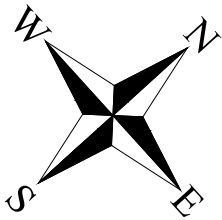
-  არსებული გზა
-  საპროექტო გზა
-  ტროტუარი
-  ქოქოში შესასვლელი

-  მიერთება
-  გაზონი
-  ანაკრები ღარი
-  გადახურვის ფილა

-  გზის მონიშვნა 1.2.2
-  საზღაო ნიშანი 5.19.2
-  საზღაო ნიშანი 5.19.1
-  ქვეითია გადასასვლელი

მ. 1:500

ქ. გორი ნინოშვილის ქუჩა			
სიტუაციური გეგმა	სტადია	ფ-ცელი	ფ-ცლები
	მ.პ.	1	5
	შპს "ვ.ჩ. და კომპანია"		



საპროექტო გზა

ტროტუარი

ეზოვები შესასვლელი

მიერთება

ბაზოტი

ანაკრები ღარი

გადახურვის ფილა

გზის მოწიშვნი 1.2.2

საგზაო ნიშანი 5.19.2

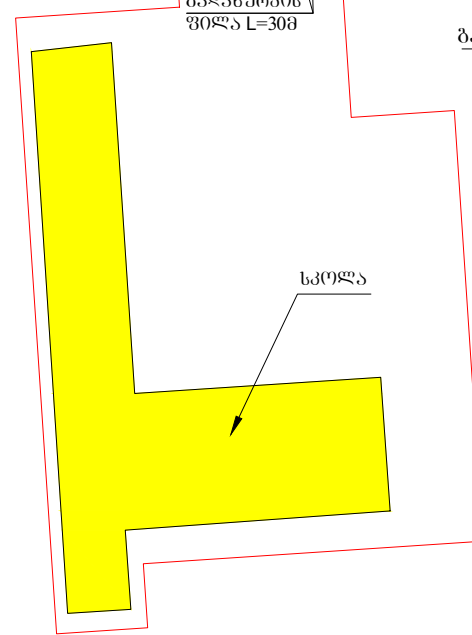
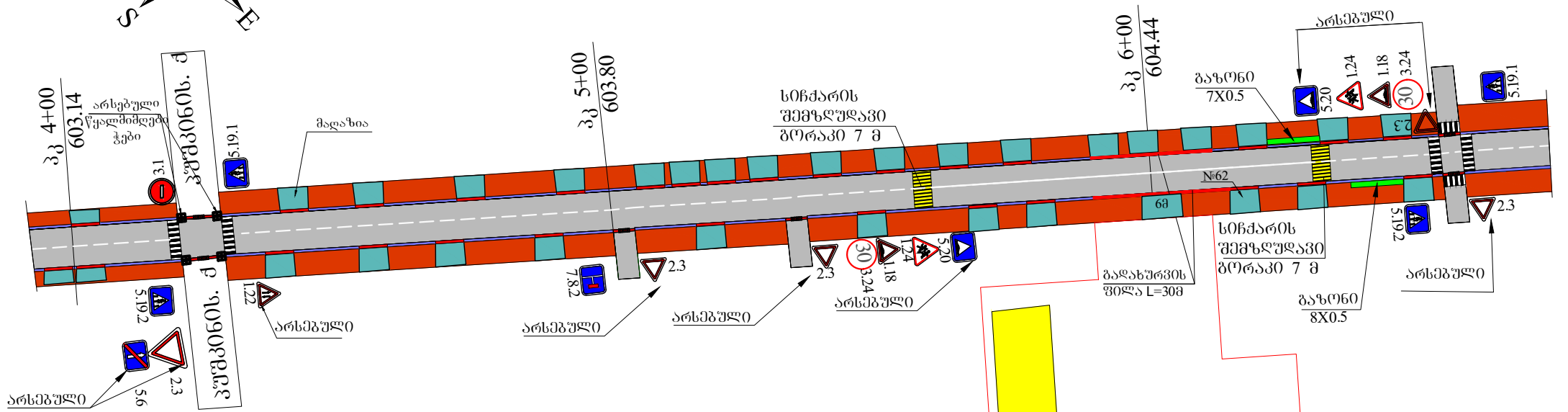
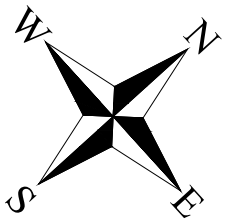
საგზაო ნიშანი 5.19.1

ქვეითი გადასასვლელი

მ. 1:500

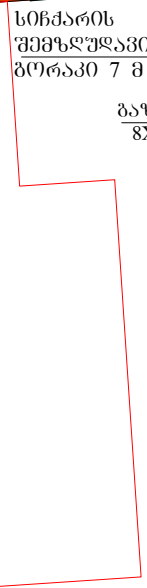
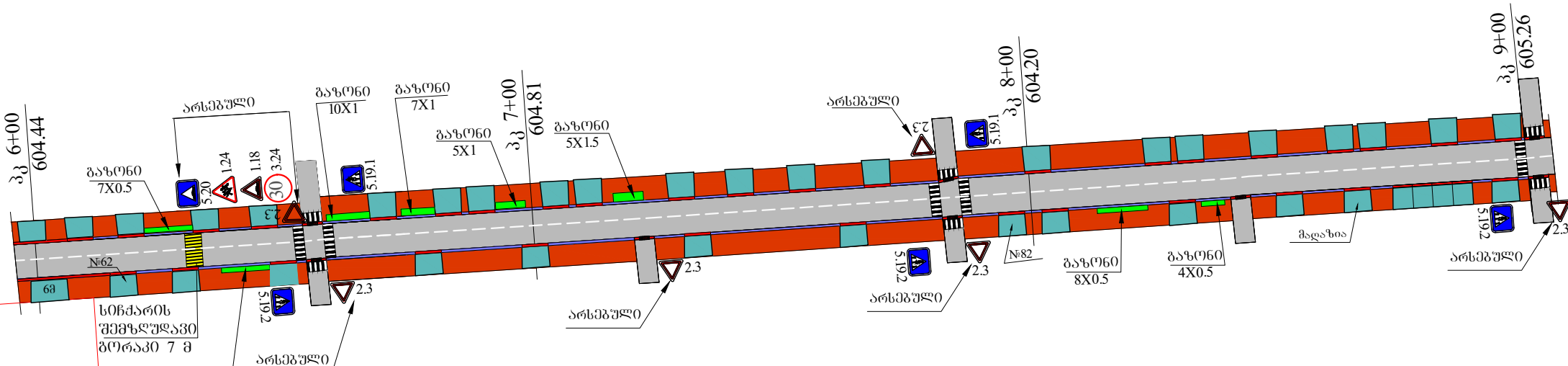
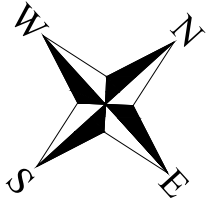
ქ. გორი ნინოშვილის ქუჩა

სიტუაციური გეგმა	სტადია	ფ-ცელი	ფ-ცლები
	მ.პ.	2	5
	შპს "ვ.ჩ. და კომპანია"		



მ. 1:500

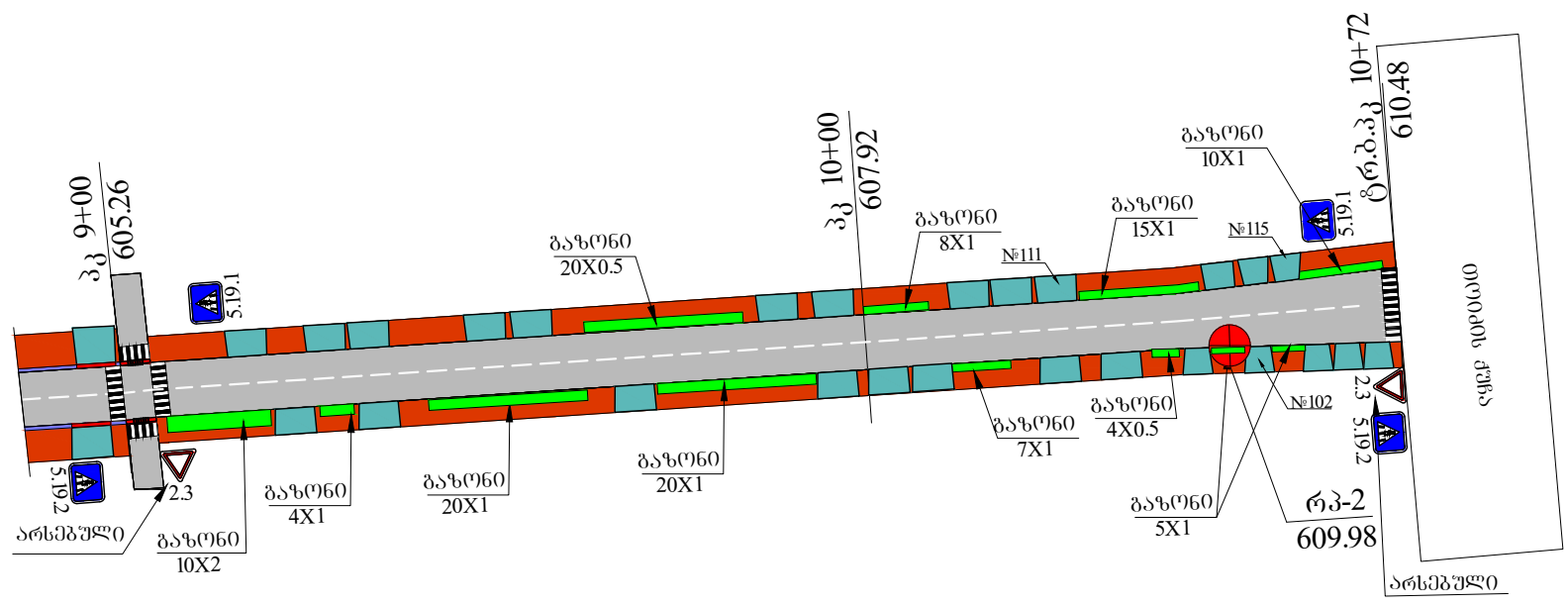
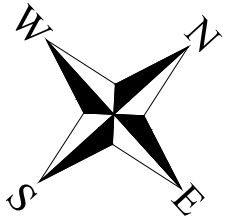
<b>ქ. გორი ნინოშვილის ქუჩა</b>			
<b>სიტუაციური გეგმა</b>	სტადია	ფ-ცელი	ფ-ცლები
	მ.პ.	3	5
	შპს "ვ.ჩ. და კომპანია"		



- |  |                    |  |                            |  |                     |
|--|--------------------|--|----------------------------|--|---------------------|
|  | არსებული ბა        |  | ქვეითობა გადასასვლელი      |  | ბოს მოწიშხეა 1.24   |
|  | საპროექტო ბა       |  | სინქარის შემზღუდავი ბორავი |  | საბზაო ნომერი 3.24  |
|  | ტროტუარი           |  | ბოს მოწიშხეა 1.1           |  | საბზაო ნომერი 1.18  |
|  | ეზომეში შესასვლელი |  | ბოს მოწიშხეა 1.22          |  | საბზაო ნომერი 5.192 |
|  | მიერთება           |  | საბზაო ნომერი 5.191        |  | საბზაო ნომერი 3.1   |
|  | ბაზონი             |  | საბზაო ნომერი 7.8.2        |  |                     |
|  | ანაკრები ღარი      |  |                            |  |                     |
|  | ბაღასურვის ფილა    |  |                            |  |                     |

მ. 1:500

<b>ქ. გორი ნინოშვილის ქუჩა</b>			
სიტუაციური გეგმა	სტადია	ფ-ცველი	ფ-ცვლები
	მ.პ.	4	5
	შპს "ე.ჩ. და კომპანია"		

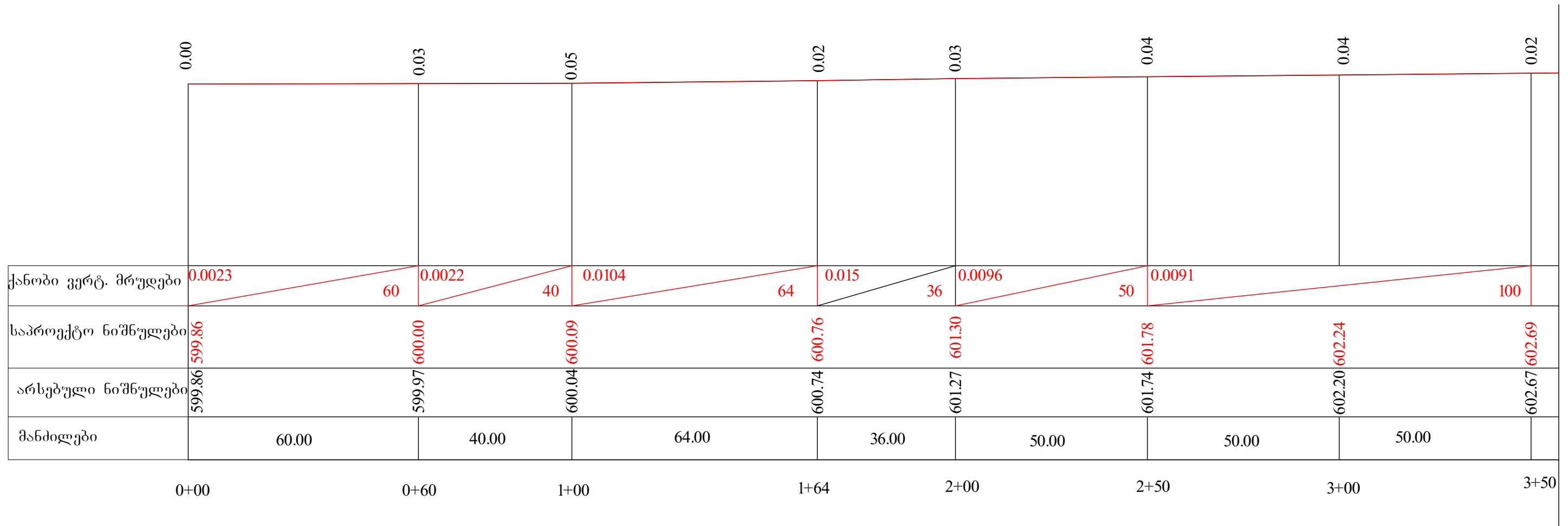


- მიერთება
- ბაზონი
- ანაკრები ღარი
- ბაღახურვის ფილა

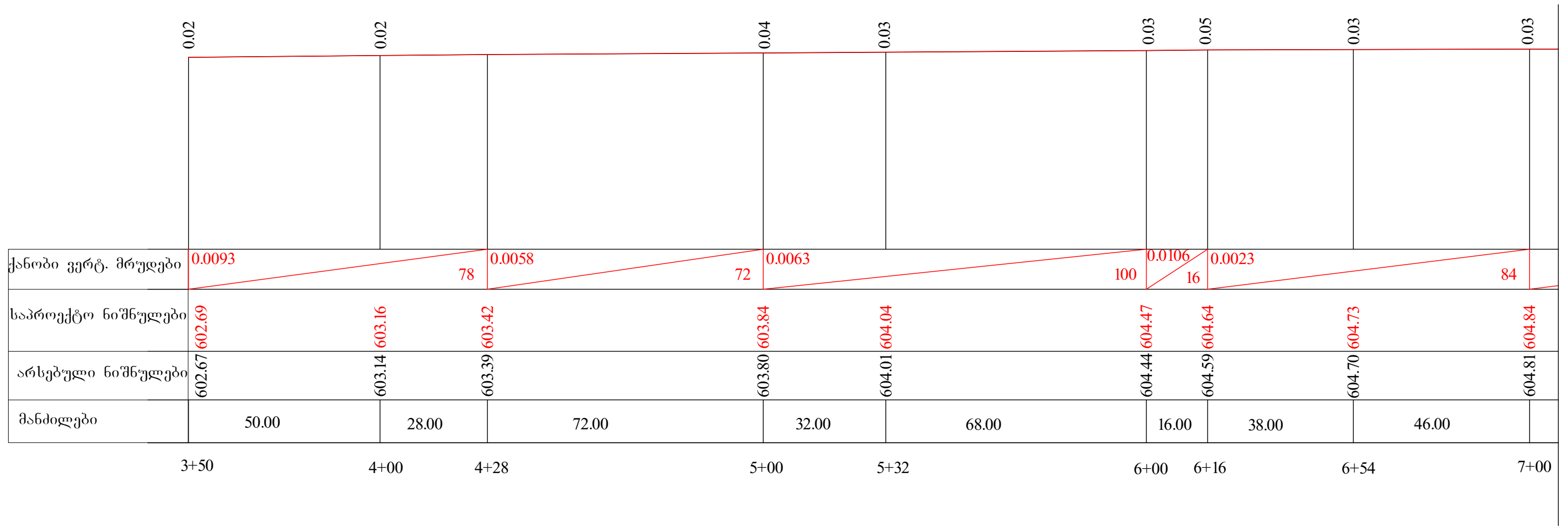
- გზის მონიშვნა 1.2.2
- ▲ საზღაო ნიშანი 5.19.2
- ▲ საზღაო ნიშანი 5.19.1
- ძველი ბაღახურვის ფილა

მ. 1:500

ქ. გორი ნინოშვილის ქუჩა			
სიტუაციური გეგმა	სტადია	ფ-ცელი	ფ-ცლები
	მ.პ.	5	5
	შპს "ვ.ჩ. და კომპანია"		

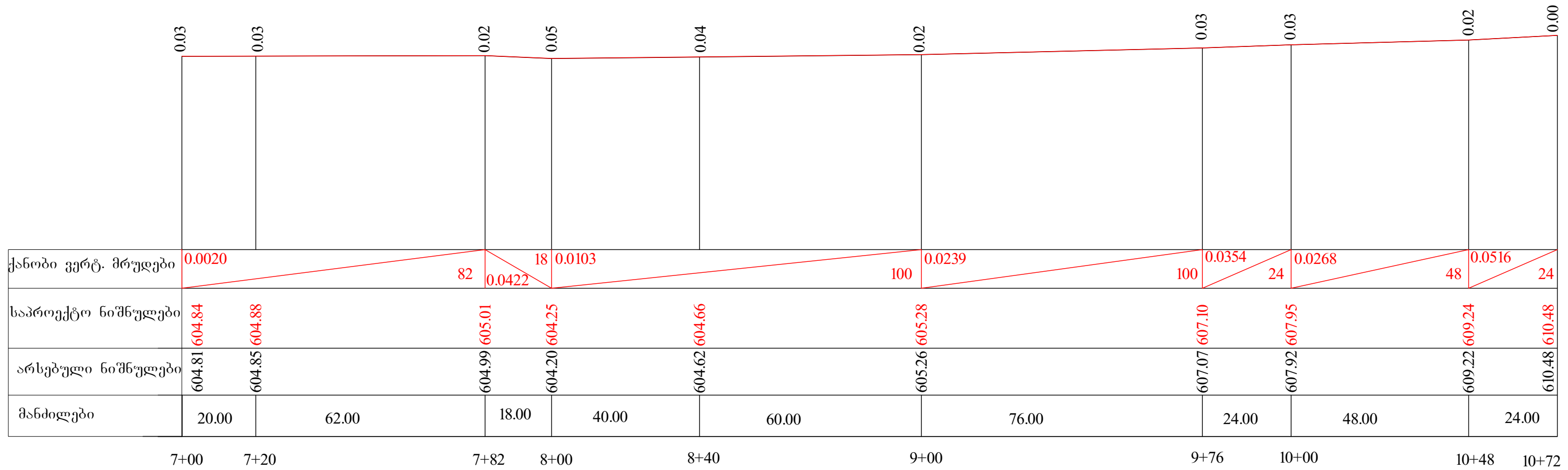


<b>ქ. გორი ნინოშვილის ქუჩა</b>			
<b>გრძივი პროფილი</b>	სტადია	ფ-ცელი	ფ-ცლები
	მ.პ.	1	3
	შპს "ვ.ჩ. და კომპანია"		



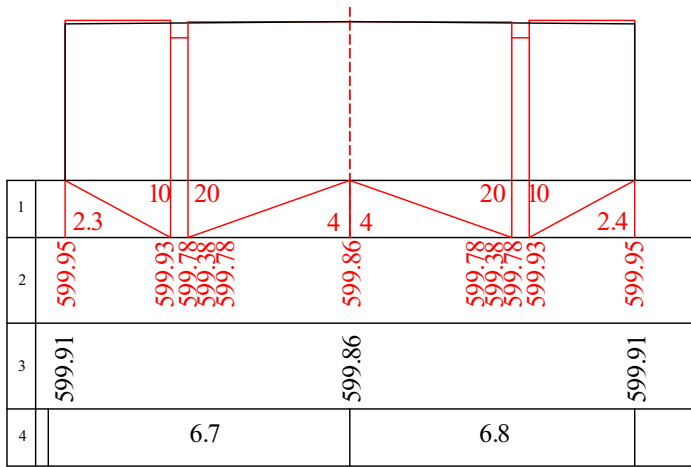
ქ. გორი ნინოშვილის ქუჩა			
გრძივი პროფილი	სტადია	ფ-ცელი	ფ-ცლები
	მ.პ.	2	3
	შპს "ე.ჩ. და კომპანია"		



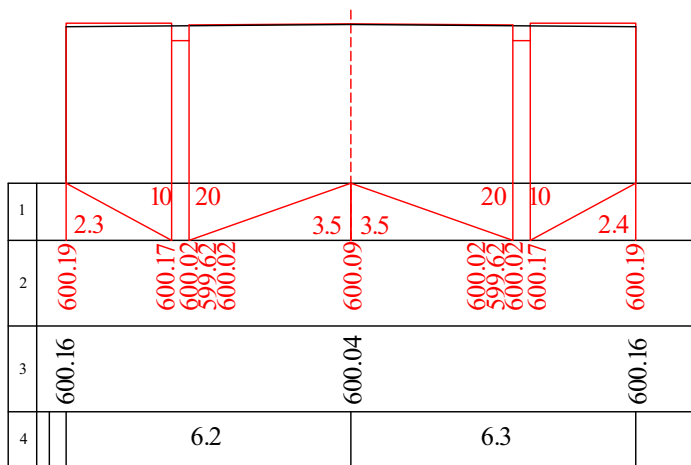


<b>ქ. გორი ნინოშვილის ქუჩა</b>			
<b>გრძივი პროფილი</b>	სტადია	ფ-ცელი	ფ-ცლები
	მ.პ.	3	3
	შპს "ე.ჩ. და კომპანია"		

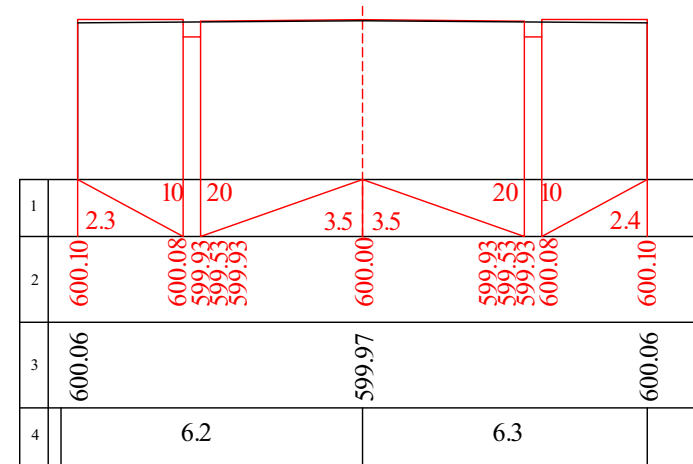
0+00



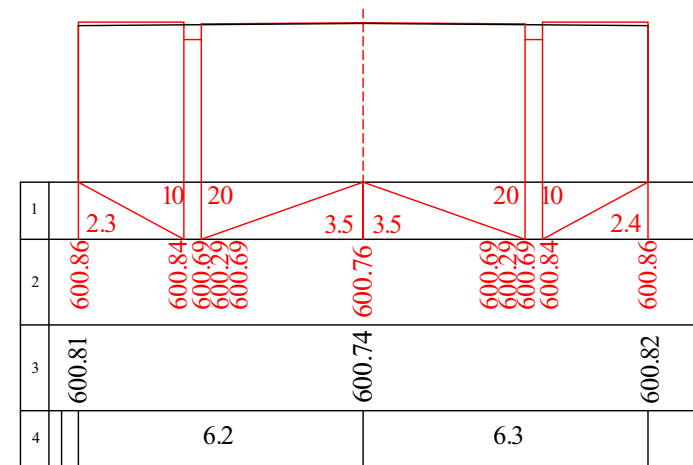
1+00



0+60



1+64



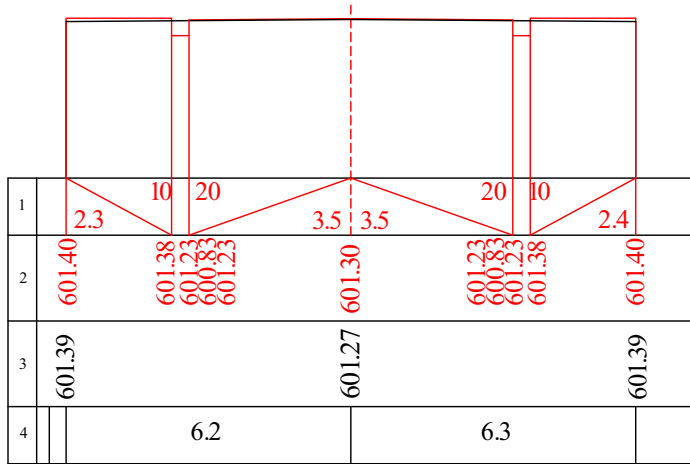
ქ. გორი ნინოშვილის ქუჩა

სიტუაციური გეგმა

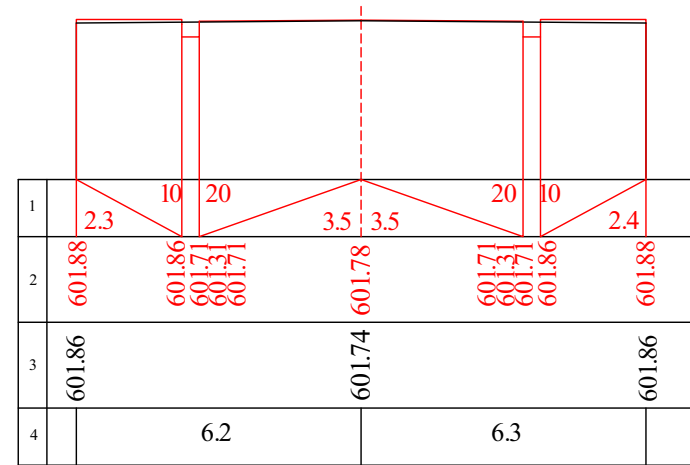
სტადია	ფ-ცელი	ფ-ცლები
მ.პ.	1	7

შპს "ვ.ჩ. და კომპანია"

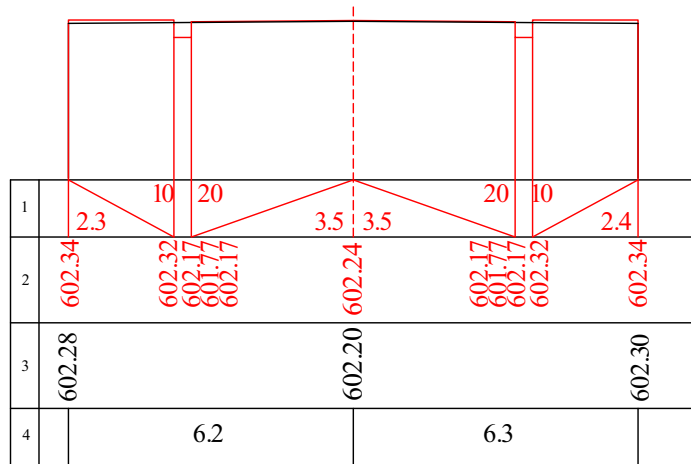
2+00



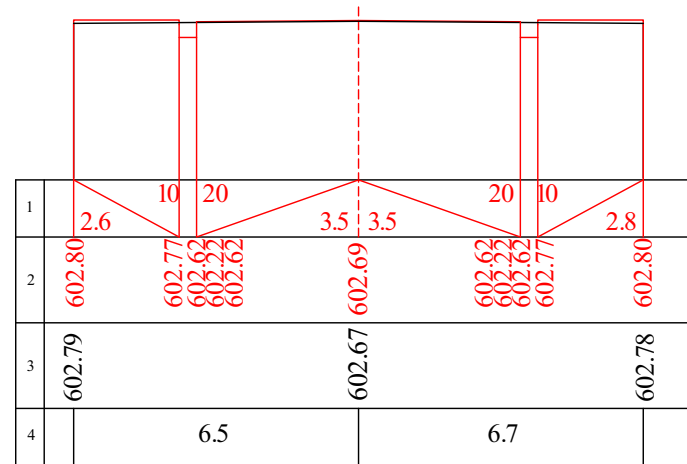
2+50



3+00



3+50



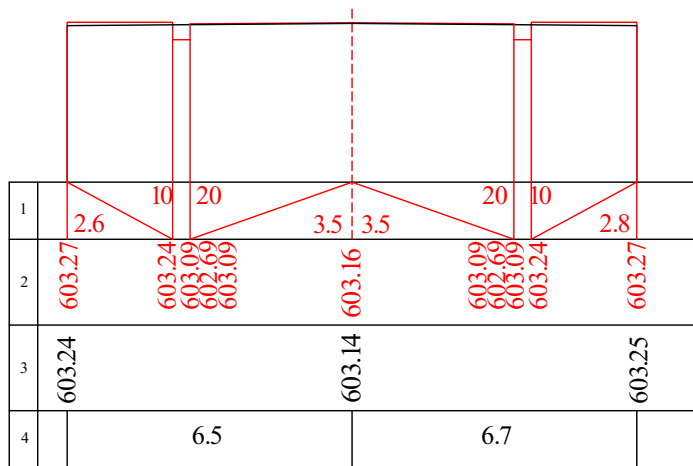
ქ. გორი ნინოშვილის ქუჩა

სიტუაციური გეგმა

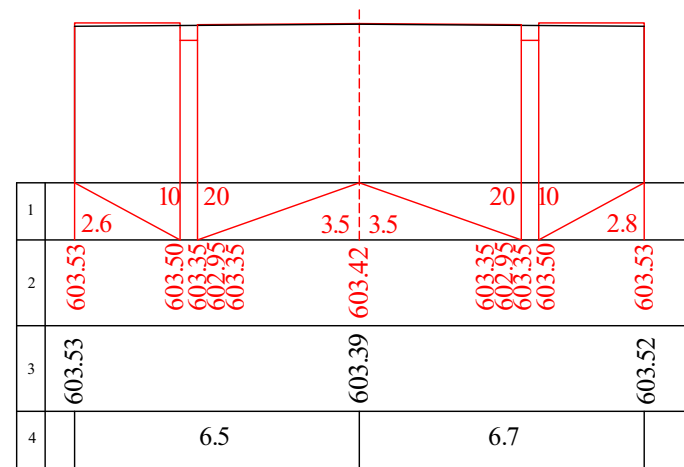
სტადია	ფ-ცელი	ფ-ცლები
მ.პ.	2	7

შპს "ვ.ჩ. და კომპანია"

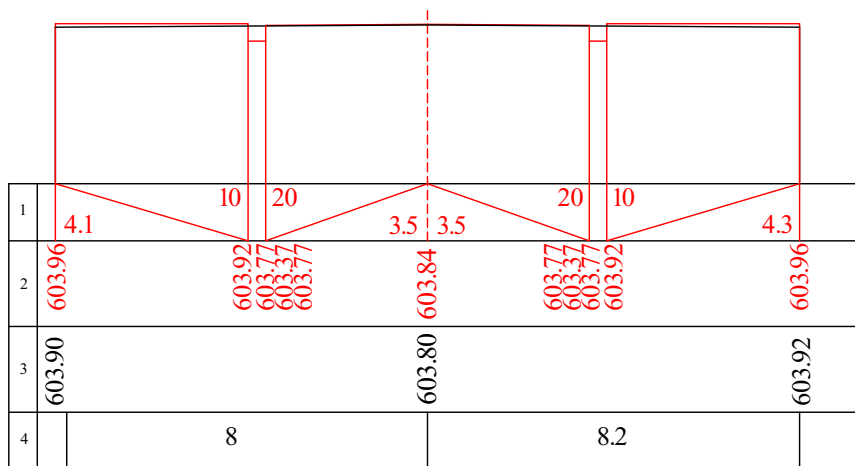
4+00



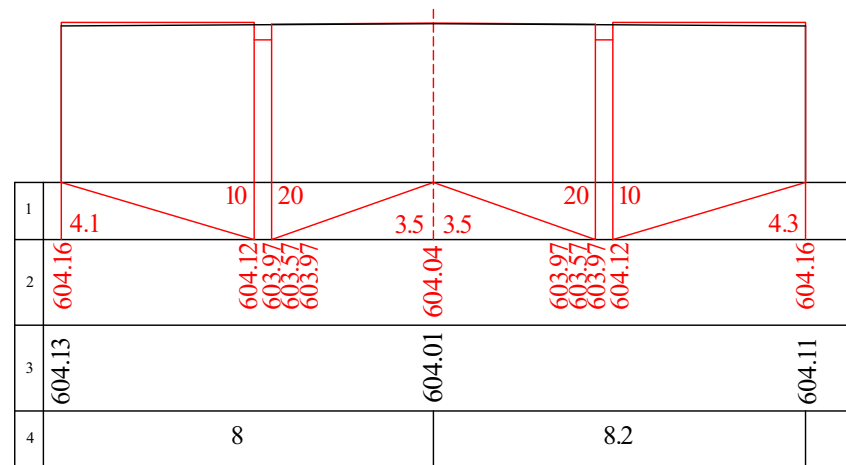
4+28



5+00



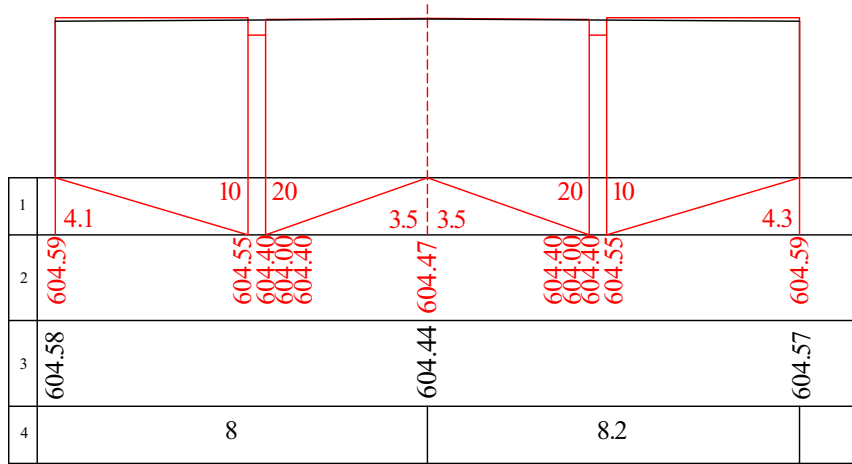
5+32



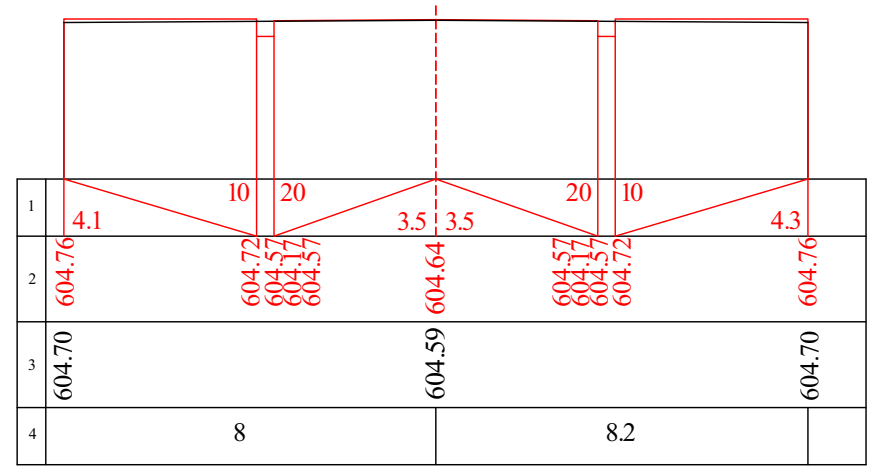
ქ. გორი ნინოშვილის ქუჩა

სიტუაციური გეგმა	სტადია	ფ-ცელი	ფ-ცლები
	მ.პ.	3	7
	შპს "ვ.ჩ. და კომპანია"		

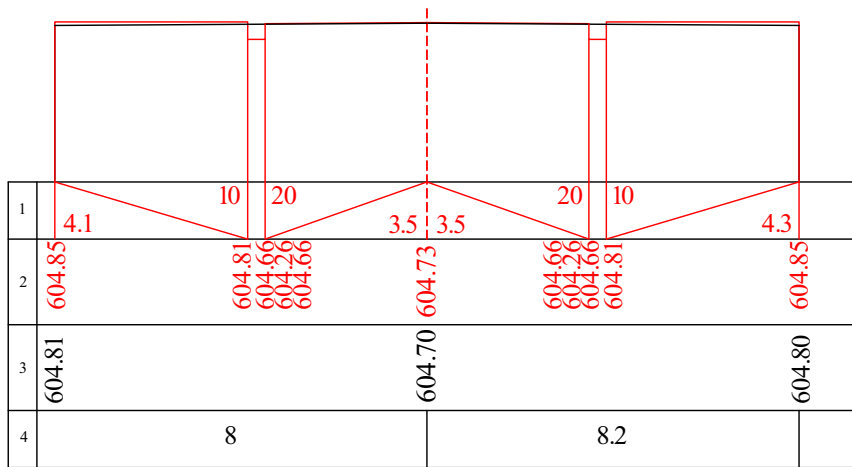
6+00



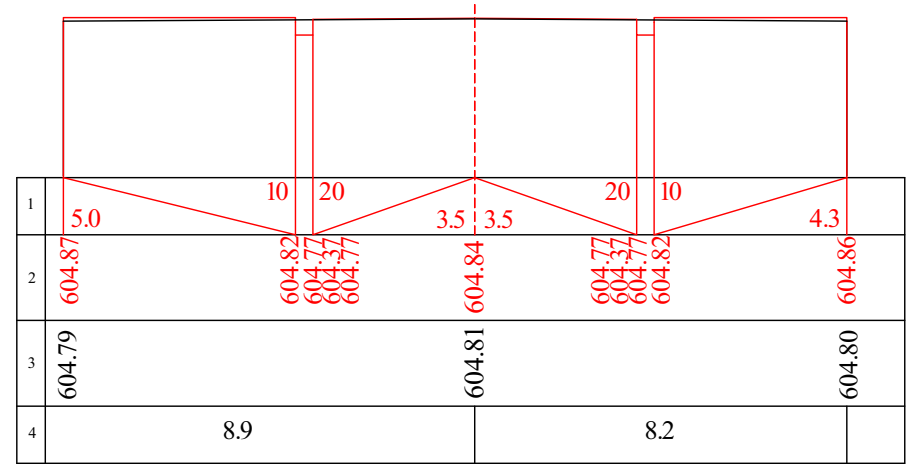
6+16



6+54



7+00



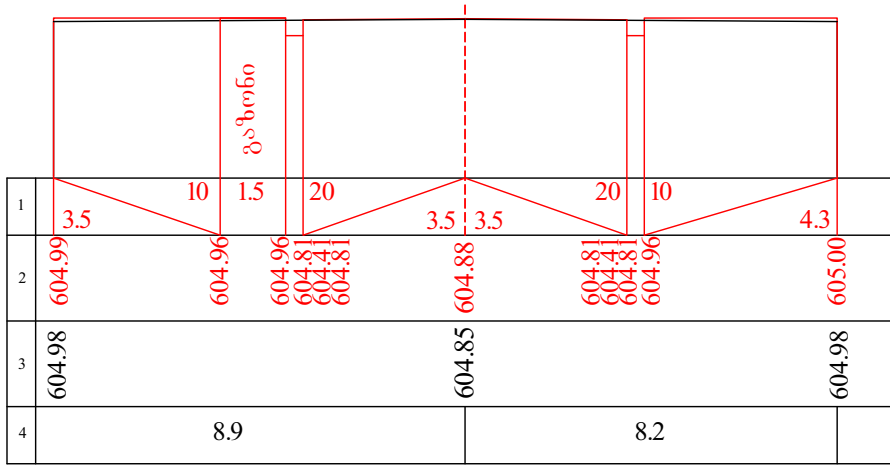
ქ. გორი ნინოშვილის ქუჩა

სიტუაციური გეგმა

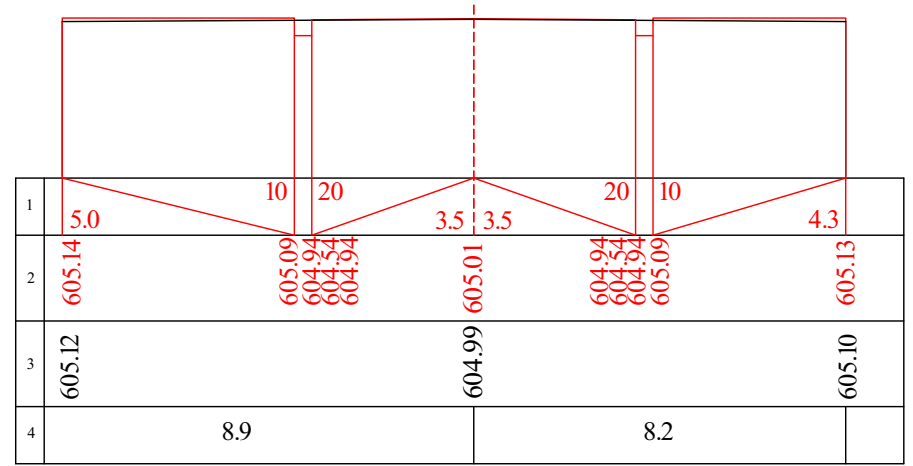
სტადია	ფ-ცელი	ფ-ცლები
მ.პ.	4	7

შპს "ვ.ჩ. და კომპანია"

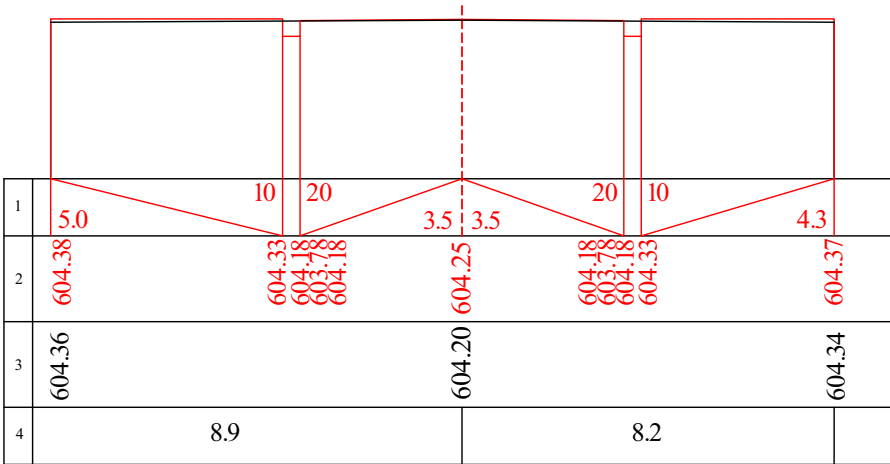
7+20



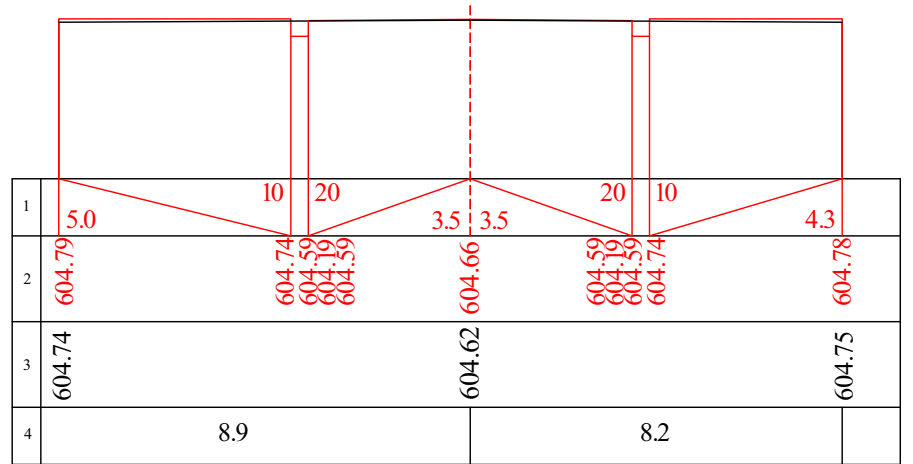
7+82



8+00



8+40



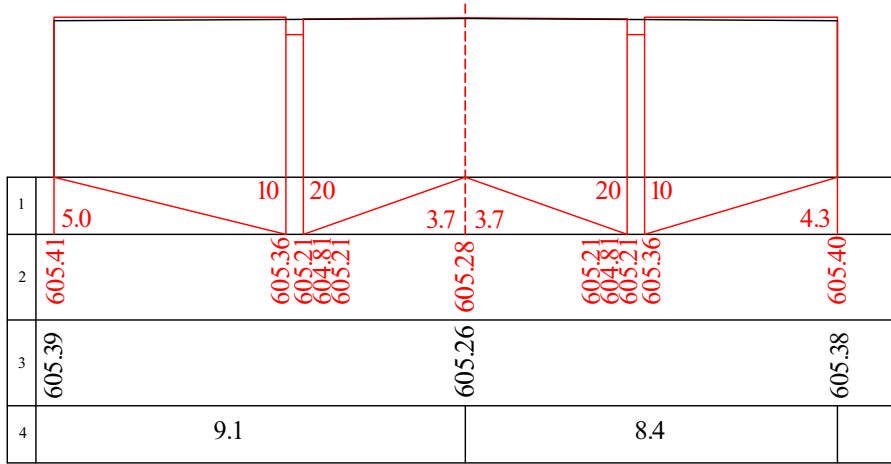
ქ. გორი ნინოშვილის ქუჩა

სიტუაციური გეგმა

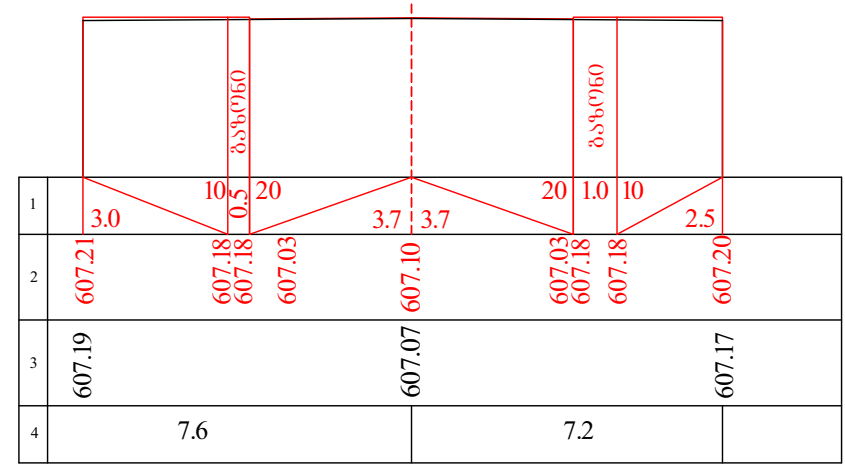
სტადია	ფ-ცვლი	ფ-ცვლები
მ.პ.	5	7

შპს "ვ.ჩ. და კომპანია"

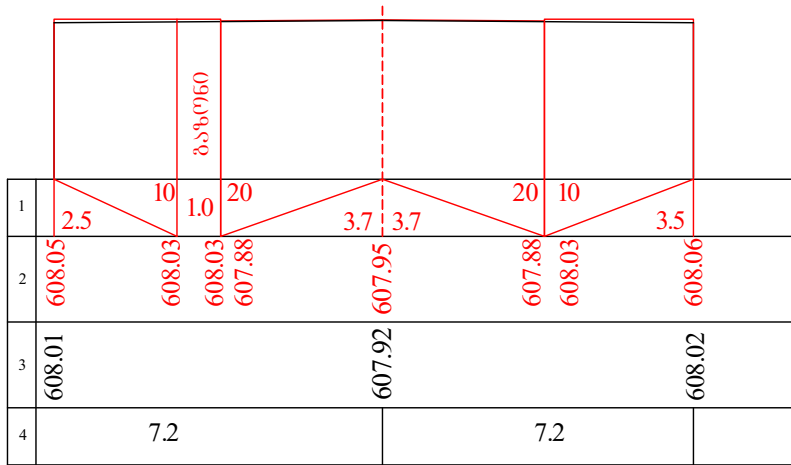
9+00



9+76



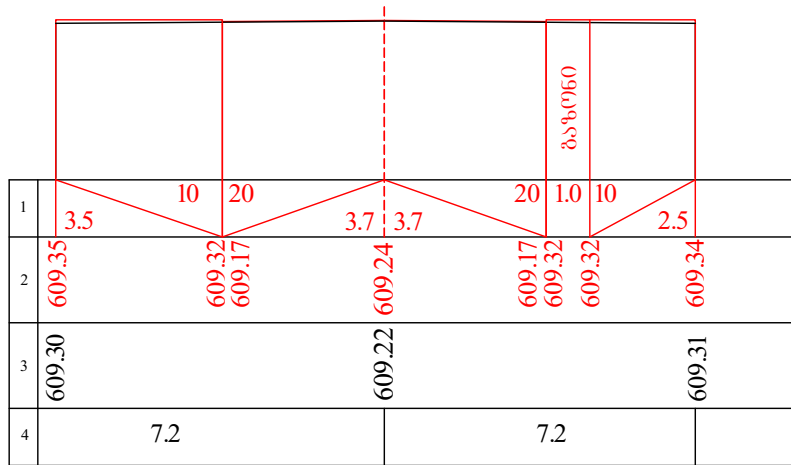
10+00



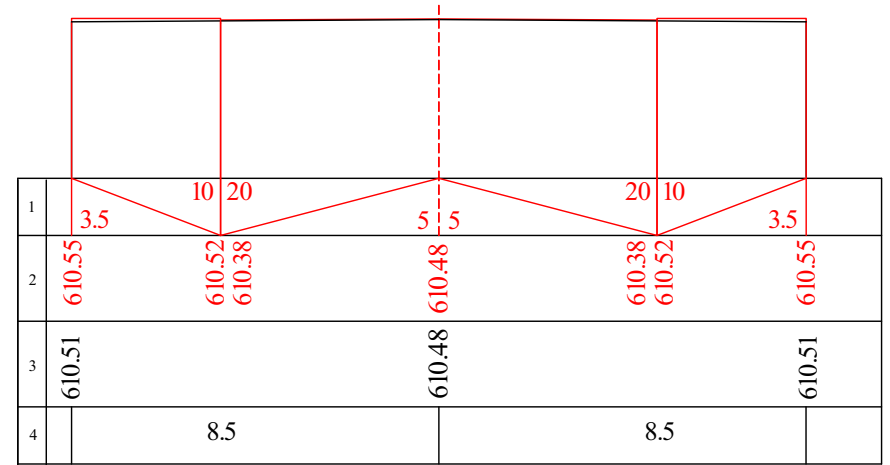
ქ. გორი ნინოშვილის ქუჩა

სიტუაციური გეგმა	სტადია	ფ-ცვლი	ფ-ცვლები
	მ.პ.	6	7
	შპს "ვ.ჩ. და კომპანია"		

10+48



10+72

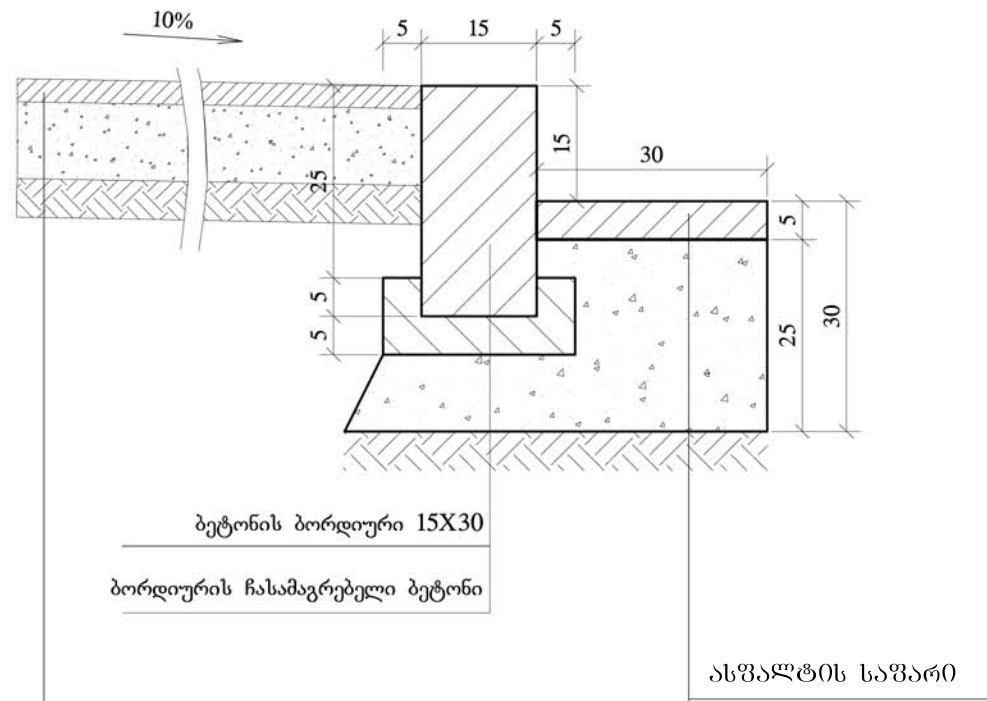


ქ. გორი ნინოშვილის ქუჩა

სიტუაციური გეგმა	სტადია	ფ-ცვლი	ფ-ცვლები
	მ.პ.	7	7
	შპს "ვ.ჩ. და კომპანია"		



ტიპი 1

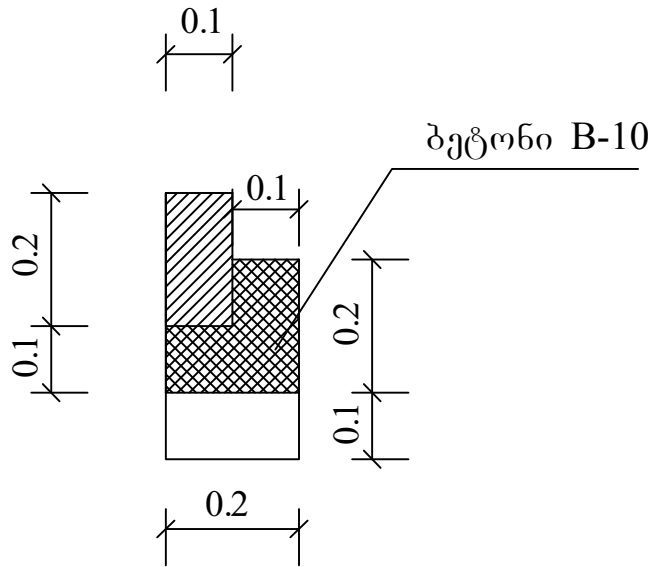


ტროტუარის საფარის მოწყობა  
ქვიშოვანი წერილმარცვლოვანი  
ა/ბეტონით სისქით 5სმ

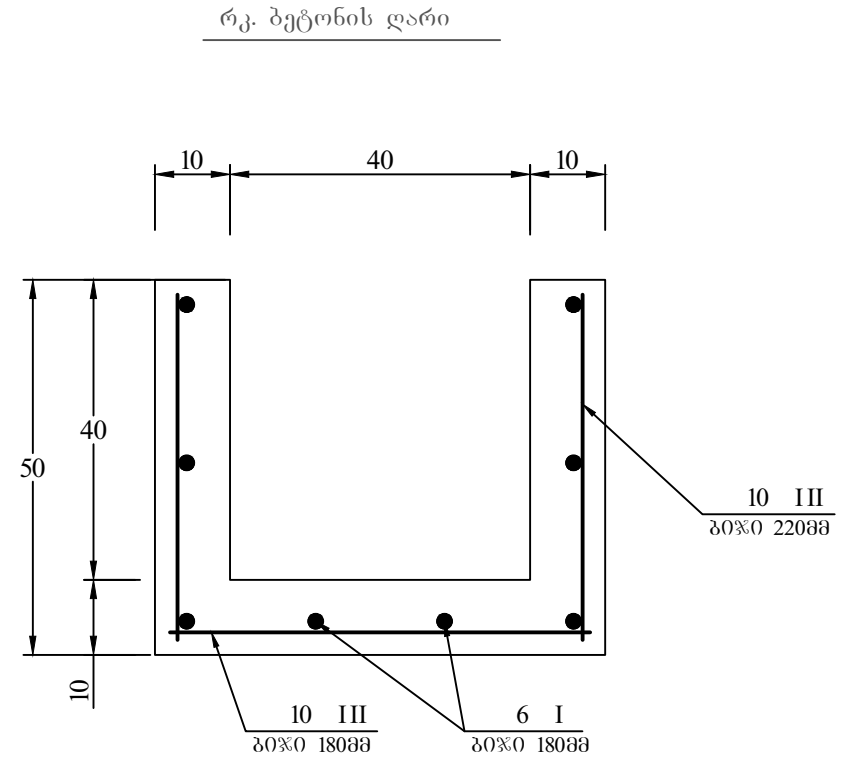
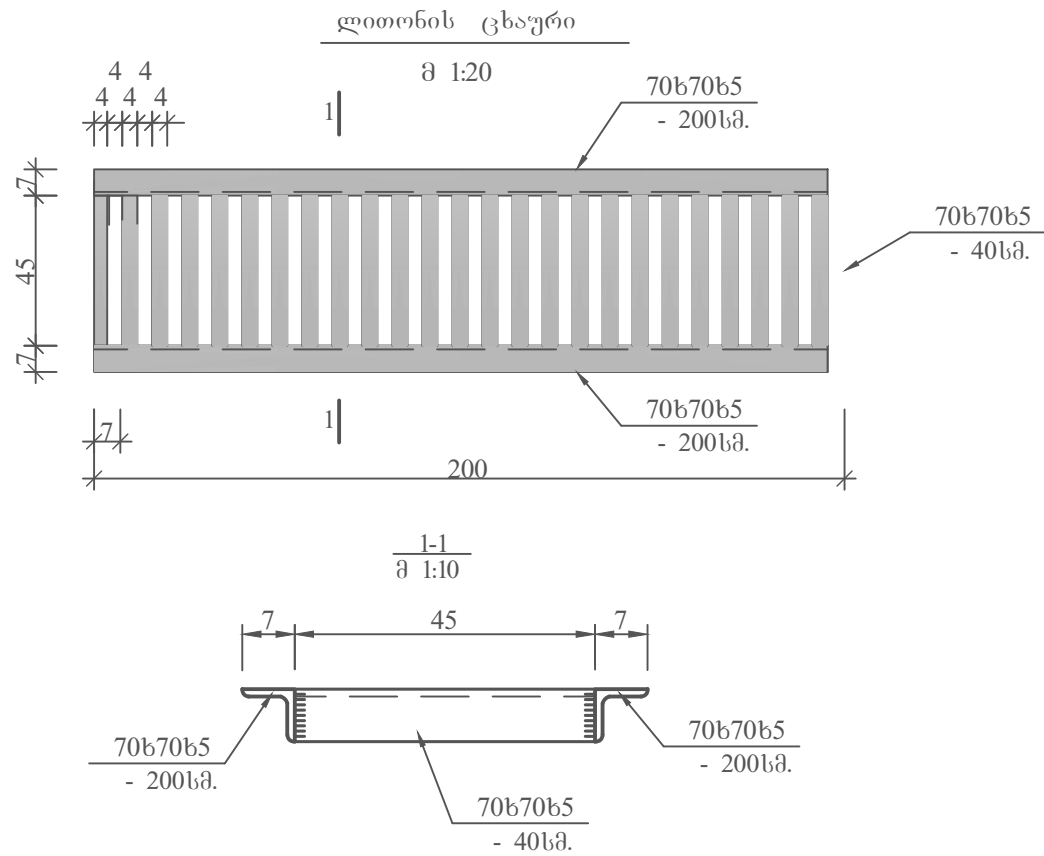
ღორღის საფუძველი სისქით 10 სმ

ჩამკვეტი

ბეტონის ბორდიური



ჩამკვეტი ბორდიური	სტადია	ფ-ცელი	ფ-ცლები
	მ.პ.	1	1
	ვ.ჩ.და კომპანია		

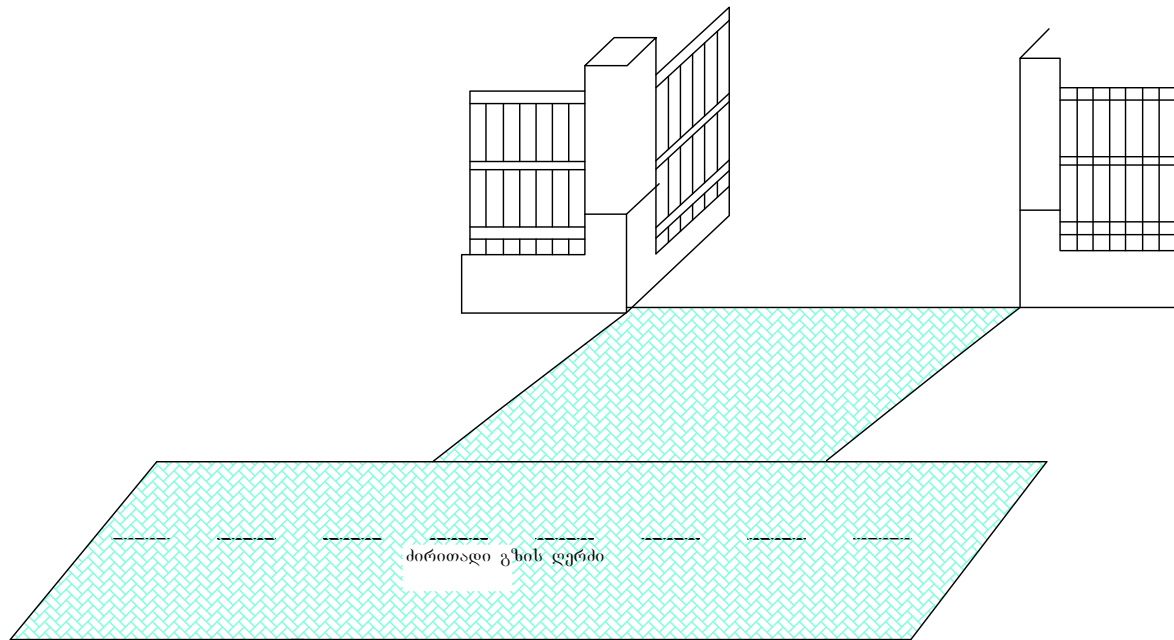


სპეციფიკაცია ერთ ცხაურზე

№	ელემენტის კვეთი მმ.	სიგრძე მმ.	რაოდენობა ც.	სამართო სიგრძე მ.	1 გრძ.მ-ის წონა კგ.	სამართო წონა კგ.
1	კუთხოვანა L70X70X5	2000	2	4.0	5.38	21.5
2	შველერი 6.5 70X40X5	400	25	10	5.9	59
სულ ლითონი						80.5

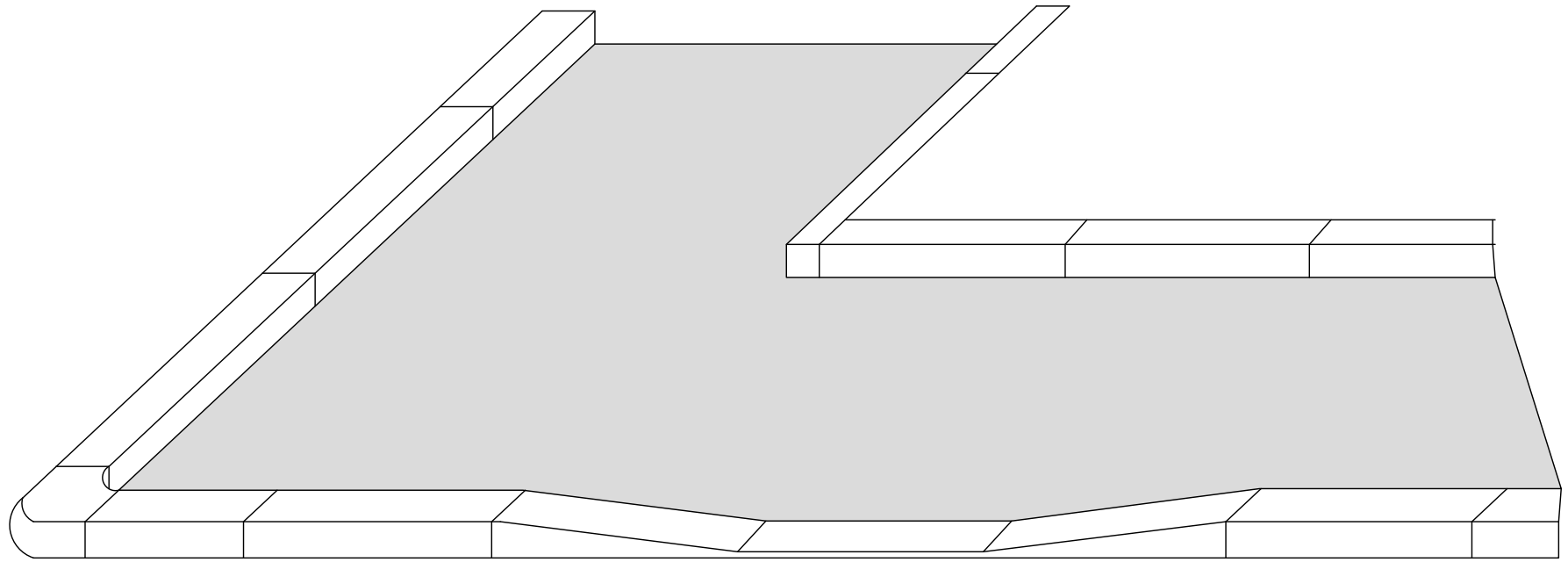
ქ. ბორი ნინოშვილის ქუჩა			
ბეტონის ღარის კონსტრუქცია	სტაფია	ფ-ცელი	ფ-ცლები
	ლითონის ცხაური	მ.კ.	1
შპს "ზ.ჩ. ღა კომპანია"			

ეზოში შესასვლელის სქემატური ნახაზი



ეზოებში შესასვლელი	სტადია	ფ-ცელი	ფ-ცლები
	შ.პ.	1	1
	შპს "გ.ა. კომპანია"		

ეტლის ასახვეული ტროტუარზე



ეტლის ასახვეული ტროტუარზე	სტადია	ფ-ცეფი	ფ-ცდები
	შპს "პ.ჩ. ღა კომპანია"		