

1. სამორიგეო კონტეინერი 3 (სამი) ცალი

კონტეინერი ზომით 5.0 მ X 2.5 მ X 2.6 მ

- კონსტრუქცია:** კვადრატული მილი არანაკლებ 80×80×2.5, 80×60×2.5, 60×40×2.0. დაფარული ანტიკოროზიული საღებავით, კონტეინერი უნდა იყოს შუაზე გადატიხრული, (ტიხრის ზუსტი განლაგება დაზუსტდება შემსყიდველთან);
- იატაკი:** არანაკლებ 18მმ, ნესტგამძლე ფანერა + ლინოლეუმი + ვინილი+ პლინტუსი;
- კედელი:** სენდვიჩ პანელი - პოლიურეთანის ქაფით, არანაკლებ 50 მმ, თეთრი ფერის;
- სახურავი:** სენდვიჩ პანელი პოლიურეთანის ქაფით, არანაკლებ 50მმ, თეთრი ფერის უნდა მოეწყოს ცალმხრივად დახრილი, გადახურვის პოლიკარბონატის დაგრძელება (ეგრეთწოდებული ნავესი ერთ მხარეს)(განლაგება დაზუსტდება შემსყიდველთან);
- შიგა კედელი:** სენდვიჩ პანელი - თეთრი ფერის;
- გარეთა კარი:** რკინის ორმაგი სისქის, გარე გაღებით, ზომით 220 × 90სმ – 2 ცალი, (განლაგება დაზუსტდება შემსყიდველთან);
- ფანჯარა:** მეტალო პლასტმასის ზომით 100 × 70 სმ – 2 ც ზომით 100 × 50 სმ -1ც .გასაღები (გარე გაღებით), თავისი მწერებისგან დამცავი ბადეებით 1 ცალი სარკმელი (ფორთოჩკა) ზომით 70 × 60 სმ შიდა გაღებით მწერებისგან დამცავი ბადეთი და ფარდა-ჟალუზი-როლეტი -3 ცალი +1 ცალი სარკმელისთვის (ფორთოჩკა) სპეციფიკაცია მართვის ტიპი მექანიკური, ნაჭრის მასალა პოლიესტერი, ნაჭრის ფერი შეთანხმებით, სამართავი მექანიზმი-ვერტიკალურ სიბრტყეში მამოძრავებელი ჯაჭვი. (მდებარეობა და ზომები დაზუსტდება შემსყიდველთან);
- ელექტრობა:** ავტომატების ყუთი N4, ავტ. დამცველი 40 ამპ – 2 ც, 10 ამპ – 1ც, 6 ამპ – 1ც. კონდიციონერი (კედლის სპლიტ სისტემა, 9 000 BTU,(20-25 კვმ.) გაგრილებით და გათბობით) – 3 ცალი. სანათი ორი შიდა მონტაჟის ერთი გარე დამცავი პლაფონით კლიმატური პირობების გათვალისწინებით
– 4 ც. როზეტი (შტეფსელი) – 3ც. ჩამრთველი – 2ც. კაბელი არანაკლებ 2/2.5 მმ² ორმაგი იზოლაციით, ჩადებული პლასტმასის საკაბელო არხში, გარეთა მონტაჟით. ენერგოეფექტური ვენტილაციის სისტემა, ჰაერის გამწოვი-1 ცალი, ასევე კონტეინერის დამიწება უნდა მოეწყოს არანაკლებ 10 ომი წინაღობით (მდებარეობა დაზუსტდება შემსყიდველთან).
- ავეჯი:** კარადა ზომით: სიგანე - 920 მმ, სიღრმე - 397 მმ , სიმაღლე - 1 795 მმ - 1 ცალი. საწერი მაგიდა ზომები 1370 მმ/ 593 მმ/ 739მმ - 1 ცალი. კედელზე ასაკეცი საწოლი ლეიბით ზომები 945 მმ/ 1900 მმ/ 74 მმ- 1 ცალი. სკამი დაჯდომის სიღრმე 40 სმ, დასაჯდომის სიგანე 45 სმ, ზურგის სიმაღლე 30 სმ, ზურგის სიგანე 45 სმ მეტალის ფეხით, დაფიქსირებული ზურგით, ნაჭრის, შავი ფერის - 2 ცალი (მდებარეობა დაზუსტდება შემსყიდველთან)
სასაწყობე სტელაჟები 3 იარუსი (თარო ერთ კედელზე) კონტეინერის მინიმუმ 2 მაქსიმუმ 3 გვერდზე(კედელზე) უნდა მოეწყოს მასალა კონსტრუქცია მეტალის კუთხოვანა დაფარული ანტიკოროზიული საღებავით შუასადები დასადები თაროებით ხის მასალის ზედაპირი დამუშავებული და პლასტიკის პირფიტით დაფარული უნდა იყოს ზომები და განლაგება დაზუსტდება შემსყიდველთან.
- სააფთიაქო ყუთი:** ყუთში განთავსებული: მაკრატელი, ბამბა, ბაქტერიციდული, პლასტიკი, სტერილური მარლა და ჟგუტი - 1 ცალი (მდებარეობა დაზუსტდება შემსყიდველთან);
- ტრანსპორტირება და ადგილზე მონტაჟი:** მიმწოდებელმა უნდა უზრუნველყოს საგნის

ტრანსპორტირება და მონტაჟი დანიშნულების ადგილამდე. (აჭარის საყოფაცხოვრებო ნარჩენების პოლიგონი, ქობულეთის მუნიციპალიტეტი სოფელი ცეცხლაური.კონკრეტული მდებარეობა დაზუსტდება შემსყიდველთან).

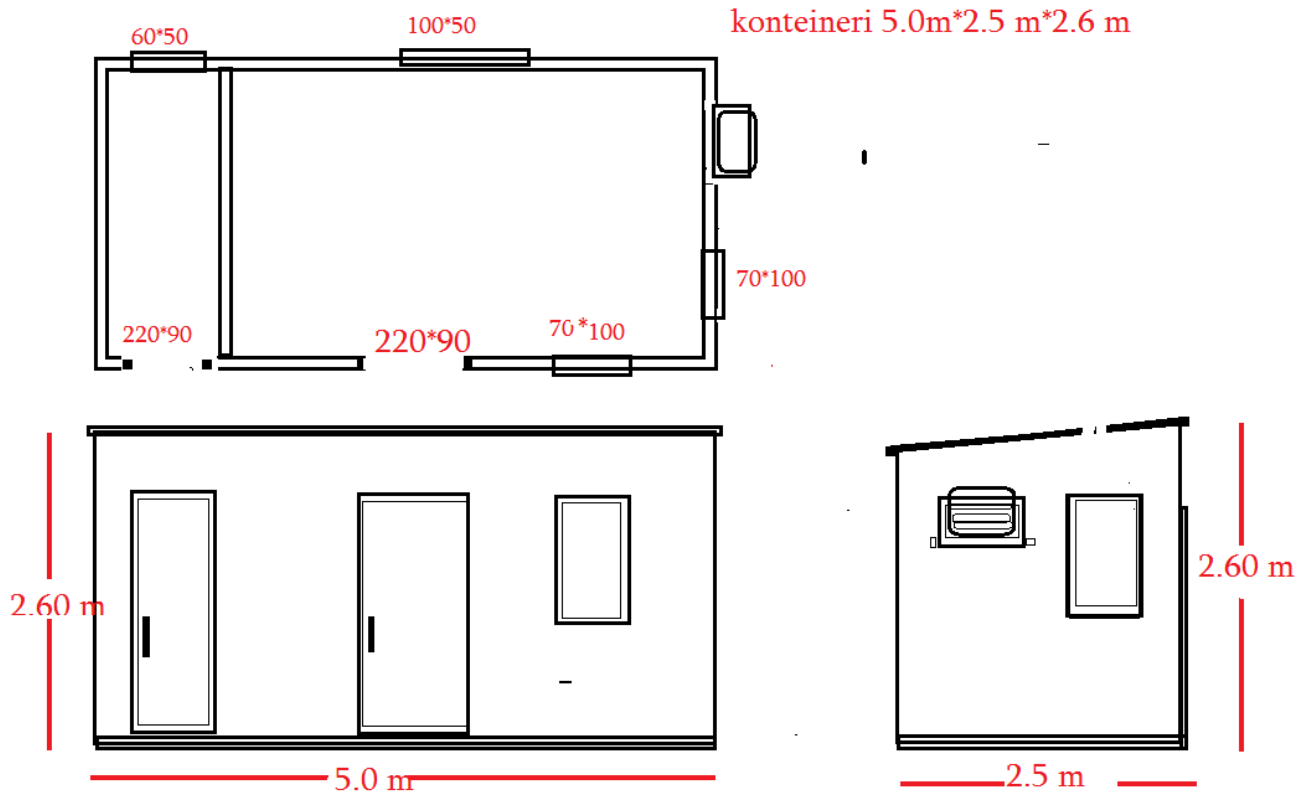
12. კონტეინერის სადგამის პლატფორმა (ბეტონის ან სხვა მასალის ბალიში) მოწყობა მასალა შეთანხმდება (კონტეინერის განთავსების დისლოკაცია შესაბამისად) დამკვეთთან.
13. სახანძრო სტენდი ყველა კონტეინერზე სტენდი უნდა იყოს დაკომპლექტებული შემდეგი სახის ინვენტარით ძალაყინი ბარჯი სათლი 2 ც. ნიჩაბი ქვიშიანი ყუთი წყლის შენასანახიჭურჭელი,კაკვი ხის სახელურით, სახანძრო ცული.
- 14.მაფრთხილებელი მიმთითებელი ნიშნები ყველა კონტეინერზე უნდა იყოს განთავსებული უსაფრთხოების ნიშნები სტიკერები სტიკერის აღწერილობა უნდა იყოს ცალი მხრიდან წებოვანი,ადვილად და მყარად უნდა ეწებებოდეს ნებისმიერ მშრალ ზედაპირზე. სტიკერის ზომა: 30x30 სმ. სტიკერი უნდა იყოს შუქამრეკლი, უნდა იყოს როგორც ინგლისური წარწერა



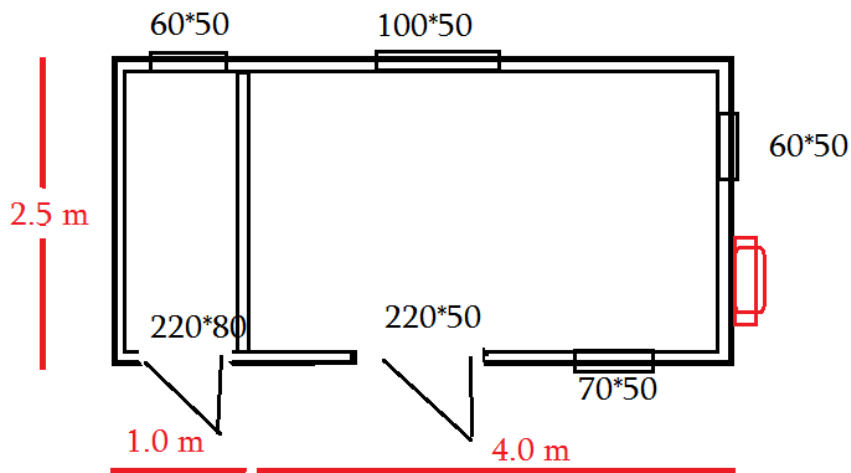
ასევე ქართულად. სტიკერის ვიზუალი

სავარაუდო ვიზუალი ნიმუში





კონტეინერი 5.0 m*2.5 m*2.6m



შენიშვნა:

ტრანსპორტირების, მონტაჟის და კონტეინერის დასადგმელად ფუნდამენტის და შესასვლელ კარებთან კიბის (ასეთის არსებობის შემთხვევაში) მოწყობას უზრუნველყოფის უზრუნველყოფს შემსრულებელი.