

1. თამბაქოს მოსაწევად განკუთვნილი 1 (ერთი) ცალი

კონტეინერი ზომით 2.0 მ X 2.0 მ X 2.1 მ

1. კონსტრუქცია: კვადრატული მილი არანაკლებ 50×50×2,30×30×2, კუთხოვანა 75×75. დაფარული ანტიკოროზიული საღებავით;
2. იატაკი: არანაკლებ 18მმ, ნესტგამძლე ფანერა + ლინოლეუმი+ ვინილი + პლინტუსი;
3. კედელი: სენდვიჩ პანელი - პოლიურეთანის ქაფით, არანაკლებ 50 მმ, თეთრი ფერის ;
4. სახურავი: სენდვიჩ პანელი პოლიურეთანის ქაფით, არანაკლებ 50მმ, თეთრი ფერის და გადახურვა უნდა მოეწყოს ცალმხრივად დახრილი, გადახურვის პოლიკარბონატის დაგრძელება (ეგრეთწოდებული ნავესი ერთ მხარეს განლაგება დაზუსტდება შემსყიდველთან);
5. შიგა კედელი: სენდვიჩ პანელი - თეთრი ფერის;
6. გარეთა კარი: მეტალოპლასმასის კარი მინაპაკეტით გარე გაღებით, გარე გაღებით, ზომით 190 × 85 სმ – 1-ცალი,
7. ფანჯარა: მეტალო პლასტმასის ზომით 100 × 50 სმ – 3 ცალი, გასაღება გარეთ , თავისიმწერებისგან დამცავი ბადეებით
8. ელექტროობა: ენერგოეფექტური ვენტილაციის სისტემა რომლის ჰაერის გამწოვი-2-ცალი; როზეტი – 2ც. როზეტი (შტეფსელი) – 2ც. ჩამრთველი – 2ც. კაბელი არანაკლებ 2/2.5 მმ2 ორმაგი იზოლაციით, ჩადებული პლასტმასის საკაბელო არხში, გარეთა მონტაჟით. 2 ცალი. სანათი ერთი შიდა მონტაჟის ერთი გარე დამცავი პლაფონით კლიმატური პირობების გათვალისწინებით ასევე კონტეინერის დამიწება უნდა მოეწყოს არანაკლებ 10 ომი წინააღობით (მდებარეობა დაზუსტდება შემსყიდველთან).
9. ავეჯი: სკამი „მისაყუდებელი გრძელი სკამი კონტეინერის ზომების გათვალისწინების შესაბამისად “ - 2 ცალი
10. სააფთიაქო ყუთი: ყუთში განთავსებული: მაკრატელი, ბამბა, ბაქტერიციდული, პლასტიკი, სტერილური მარლა და ჟგუტი - 1 ცალი (მონტაჟის ადგილი დაზუსტდება შემსყიდველთან);
11. ტრანსპორტირება და ადგილზე მონტაჟი: მიმწოდებელმა უნდა უზრუნველყოს საგნის ტრანსპორტირება და მონტაჟი დანიშნულების ადგილამდე. (აჭარის საყოფაცხოვრებო ნარჩენების პოლიგონი, ქობულეთის მუნიციპალიტეტი სოფელი ცეცხლაური.,
12. კონტეინერის სადგამის პლატფორმა (ბეტონის ან სხვა მასალის ბალიში) მოწყობა მასალა შეთანხმდება (კონტეინერის განთავსების დისლოკაცია შესაბამისად) დამკვეთთან.
13. სახანძრო სტენდი ყველა კონტეინერზე სტენდი უნდა იყოს დაკომპლექტებული შემდეგი სახის ინვენტარით :ძალაყინი ბარჯი სათლი 2 ც. ნიჩაბი ქვიშიანი ყუთი წყლის შენასანახიჭურჭელი,კაკვი ხის სახელურით, სახანძრო ცული.
14. მაფრთხილებელი მიმთითებელი ნიშნები ყველა კონტეინერზე უნდა იყოს განთავსებული უსაფრთხოების ნიშნები სტიკერები სტიკერის აღწერილობა უნდა იყოს ცალი მხრიდან წებოვანი, ადვილად და მყარად უნდა ეწებებოდეს ნებისმიერ მშრალ ზედაპირზე. სტიკერის ზომა: 30x30 სმ. სტიკერი უნდა იყოს შუქამრეკლი, უნდა იყოს როგორც ინგლისური წარწერა



მოსაწევი ადგილი

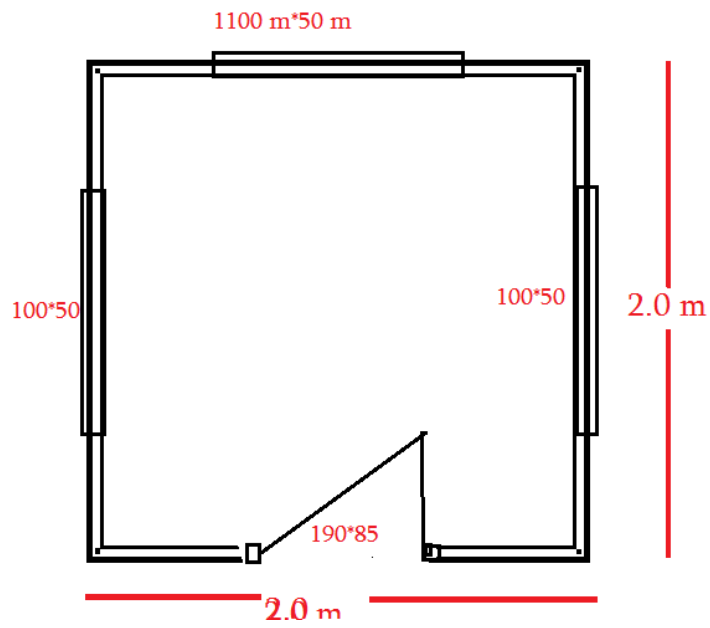


ასევე ქართულად. სტიკერის ვიზუალი
15 საფერფლე მეტალის ყველა კონტეინერში (ქვიშის საყრელით)

სავარაუდო ვიზუალი ნიმუში



თამბაქოს მოსაწევი კონტეინერი 2,0 მ*2,0 მ*2,1 მ



შენიშვნა:

ტრანსპორტირების, მონტაჟის და კონტეინერის დასადგმელად ფუნდამენტის და შესასვლელ კარებთან კიბის (ასეთის არსებობის შემთხვევაში) მოწყობას უზრუნველყოფის უზრუნველყოფის შემსრულებელი.