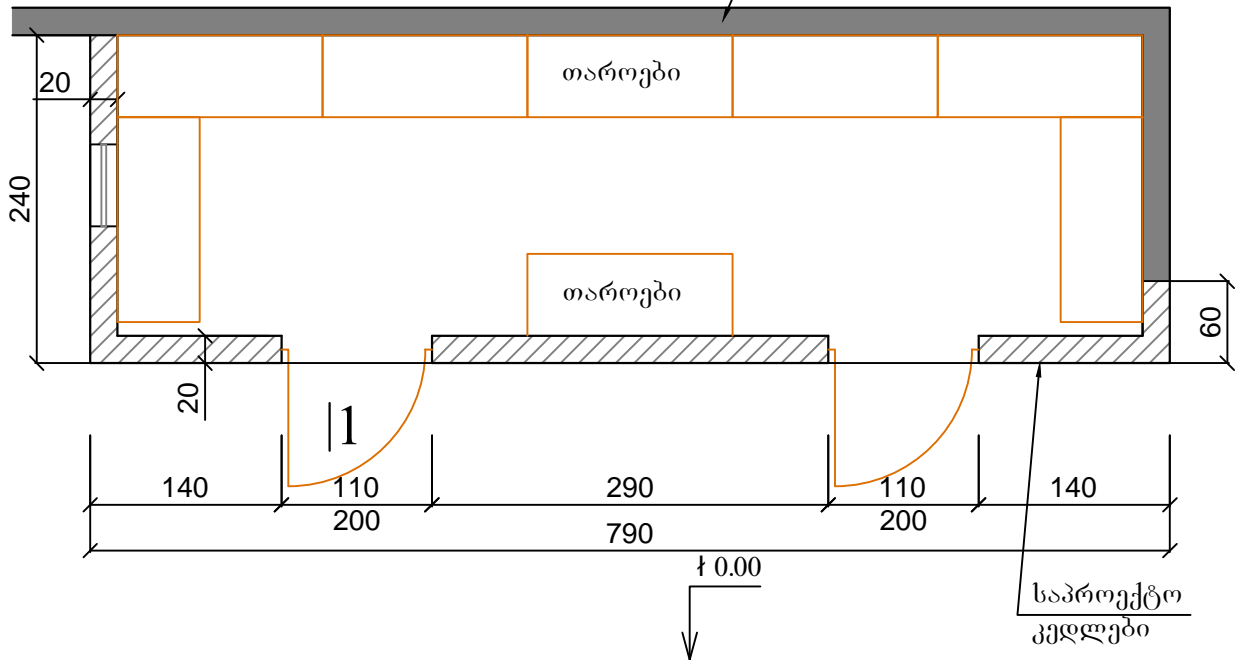
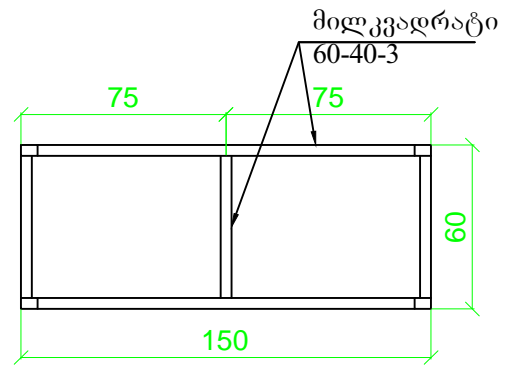
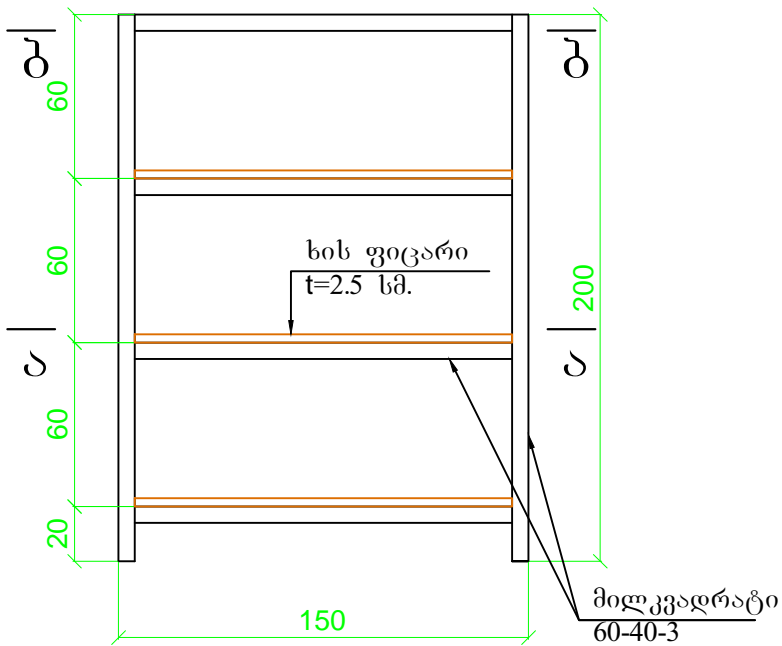


თაროების მოწყობის გეგმა

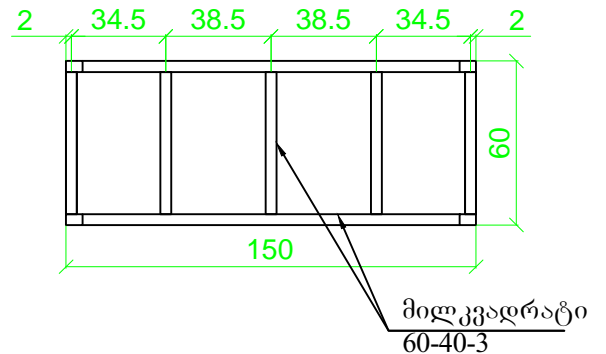
არსებული
კედელი



ბ - ბ



ა - ა



მასალების ხარჯი ერთ სექციაზე:

- 1) მილკვადრატი - 60-40-3 - 28.4 გრძ.მ. x 4.42 კგ. = 125.53 კგ.
- 2) ხის ფიცარი t=2.5 სმ. - 0.0675 კუბ.მ.

სულ: 1) 125.53 x 8 = 1004.24
2) 0.0675 x 8 = 0.54 კუბ.მ.

შეასრულა:

მირზა ბოლქვაძე