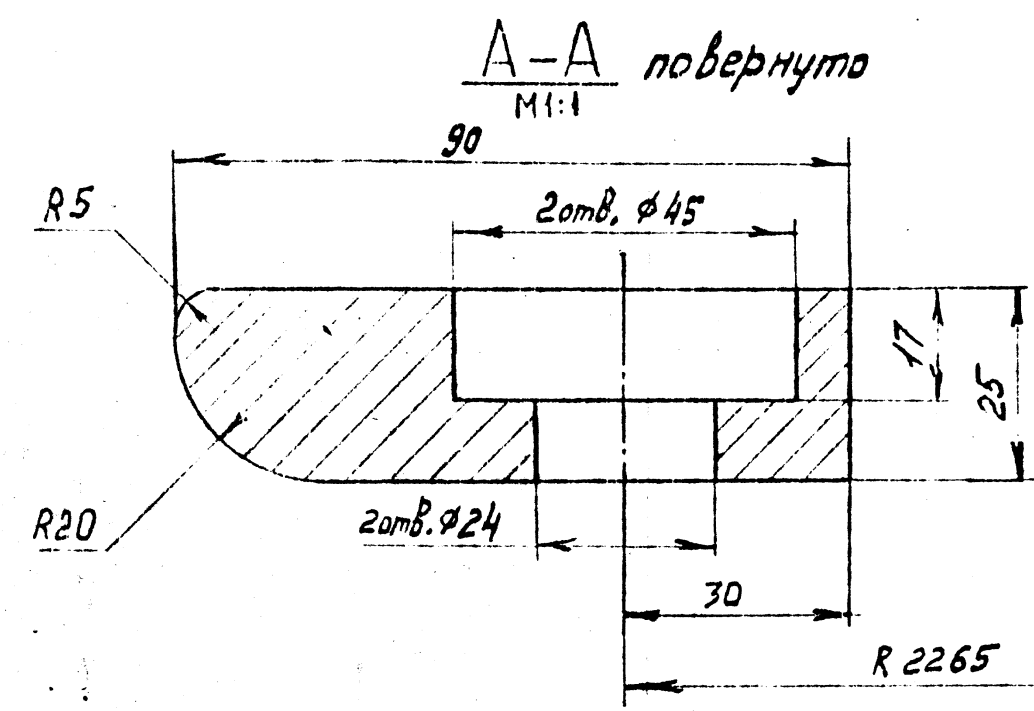
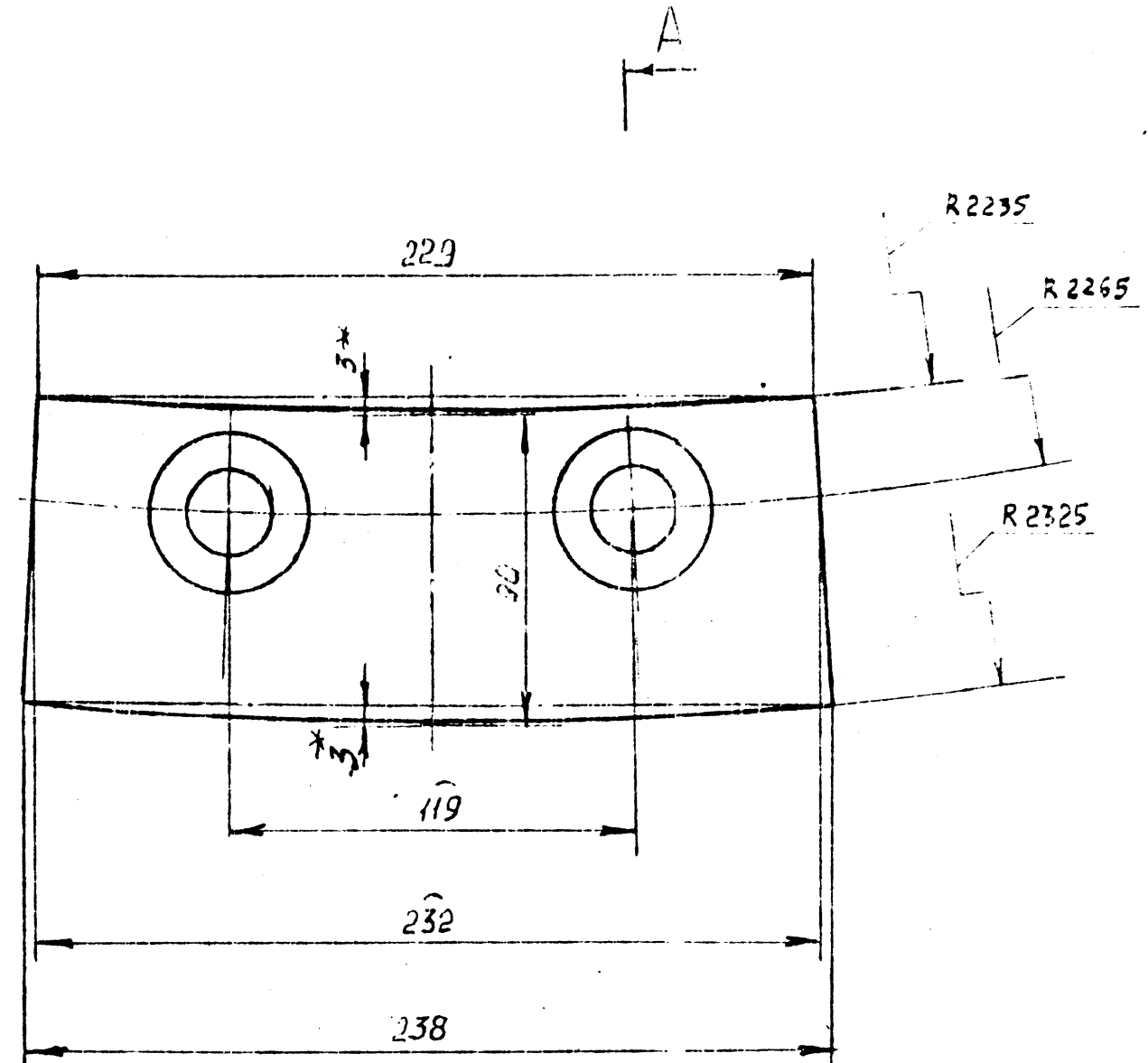


925ЮНВ 547847.01

danar Ti 4

Rz40



1. H14; H14; ± 1/14
2. Покрытие K024
3. * Размеры для справок.

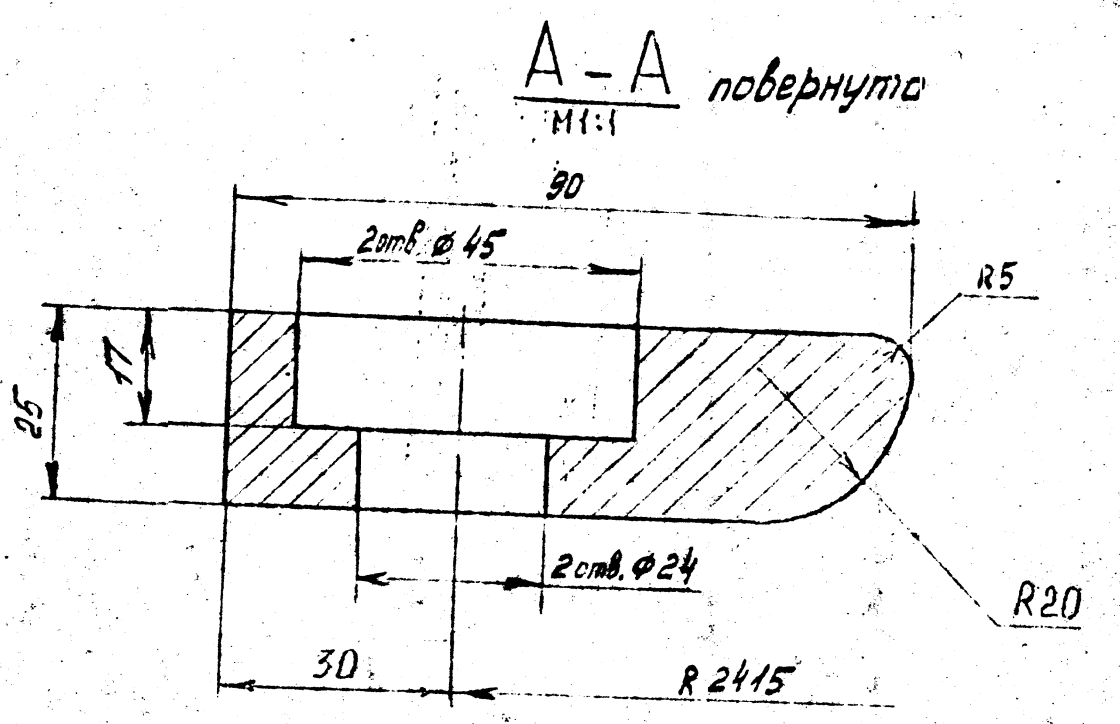
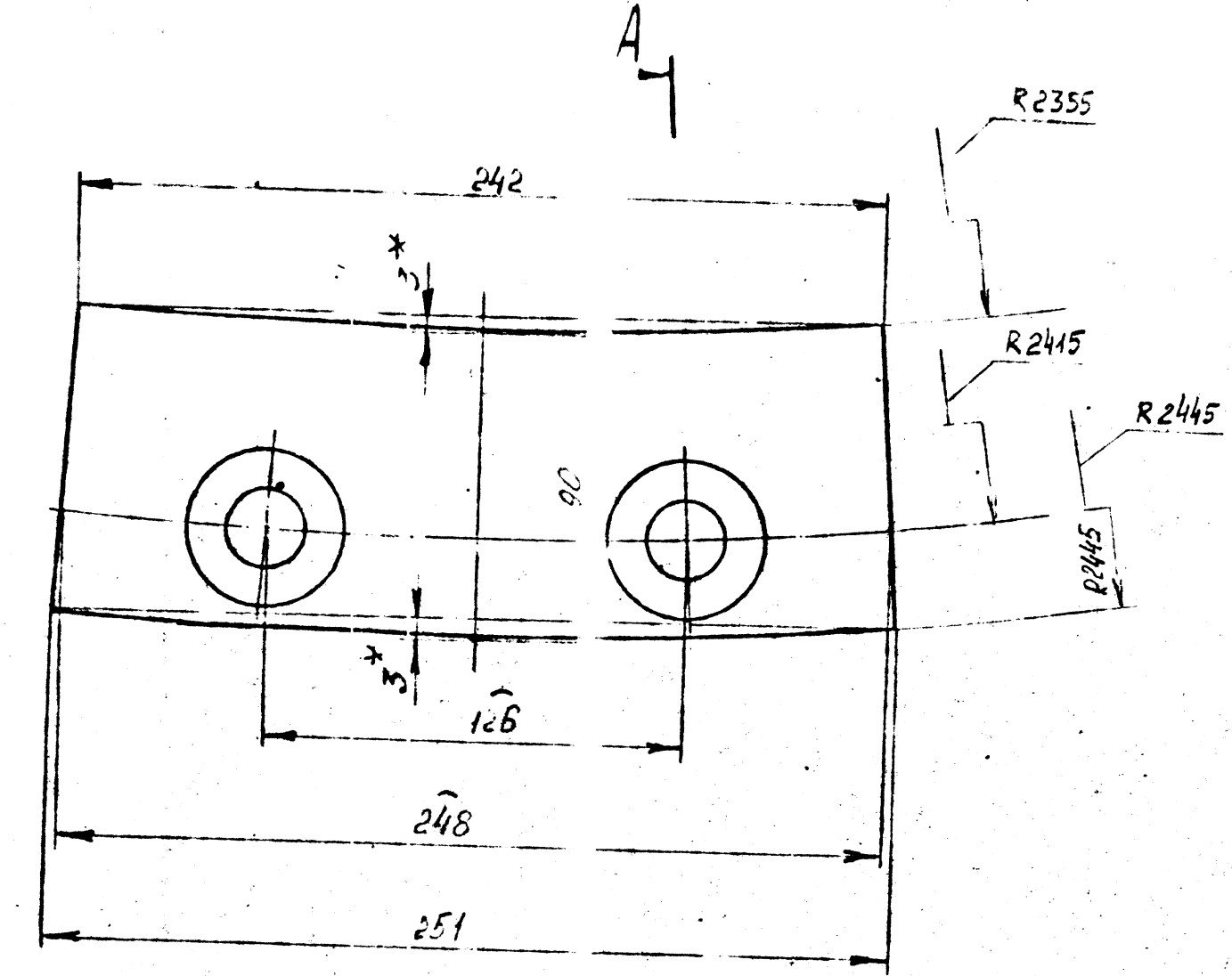
60 0,05mm

925ЮНВ 547847.01			
Изм.	Лист	№ докум.	Дата
Разработ.	Провер.	Утвержден	13.05
Рух Бери	Асадова	Даворонян	
Н. контр.	Жулькова	Рух Бери	18.06
Этб	Даворонян		
Планка прижимная		И	3,5 1,2
Сталь 09Г2С-12 ГОСТ 19282-73		Лист	Листов 1
		СКБ Нефтедропром Москва 1986	

925ЮНВ 547847.02

danar Ti 5

Rz40



1. H14; H14; ± 1/14
2. Покрытие K024
3. * Размеры для справок.

60 0,05mm

925ЮНВ 547847.02			
Изм.	Лист	№ докум.	Дата
Разработ.	Провер.	Утвержден	13.05
Рух Бери	Асадова	Даворонян	
Н. контр.	Жулькова	Рух Бери	18.06
Этб	Даворонян		
Планка прижимная		И	3,5 1,2
Сталь 09Г2С-12 ГОСТ 19282-73		Лист	Листов 1
		СКБ Нефтедропром Москва 1986	

Сверст. 13.05.86. Провер. 18.06.86. Утвержден 18.06.86. Лист 1 из 1. Дан. 13.05.86.

Сверст. 13.05.86. Провер. 18.06.86. Утвержден 18.06.86. Лист 1 из 1. Дан. 13.05.86.