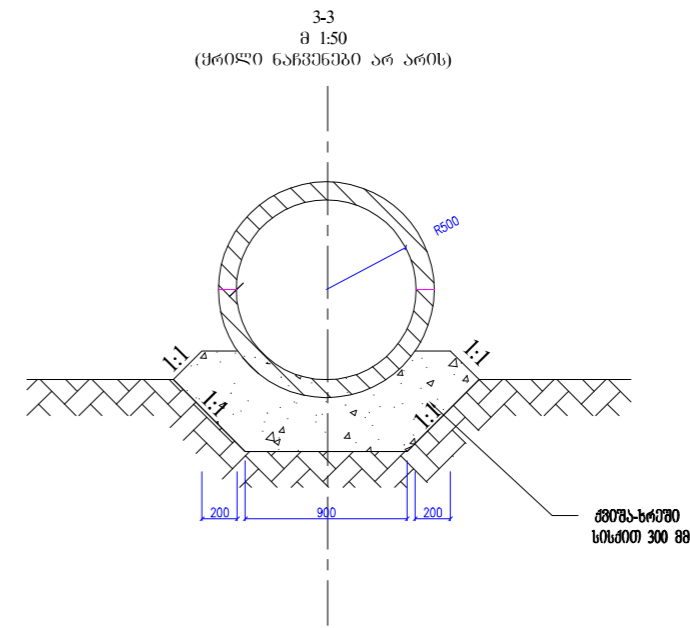
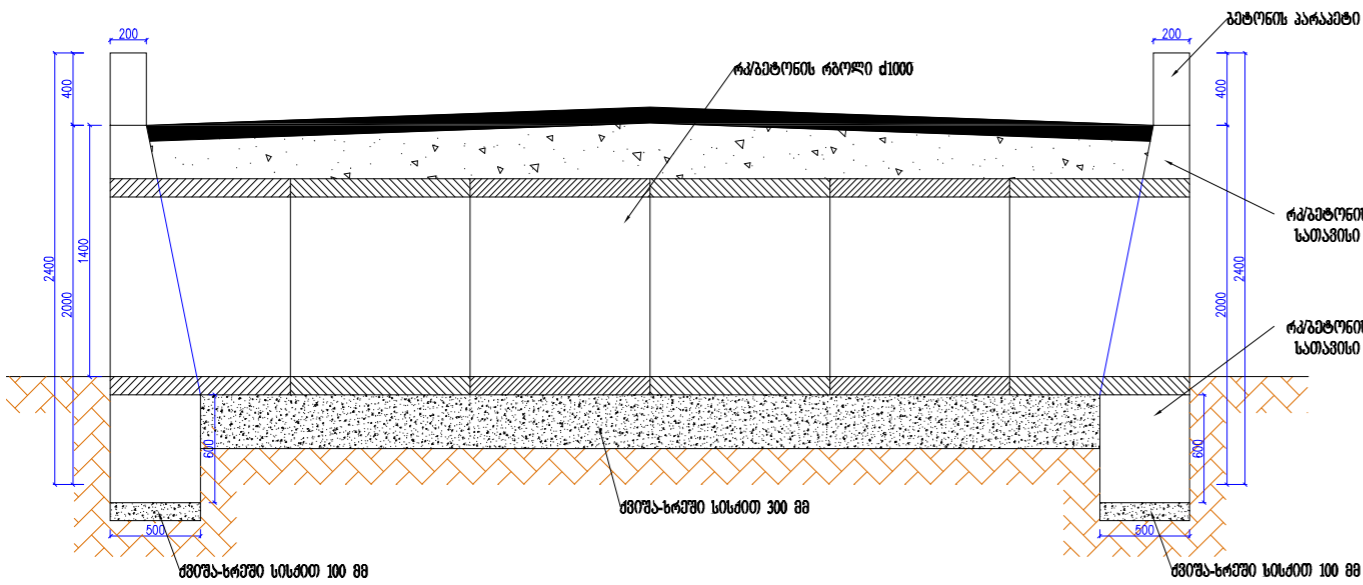
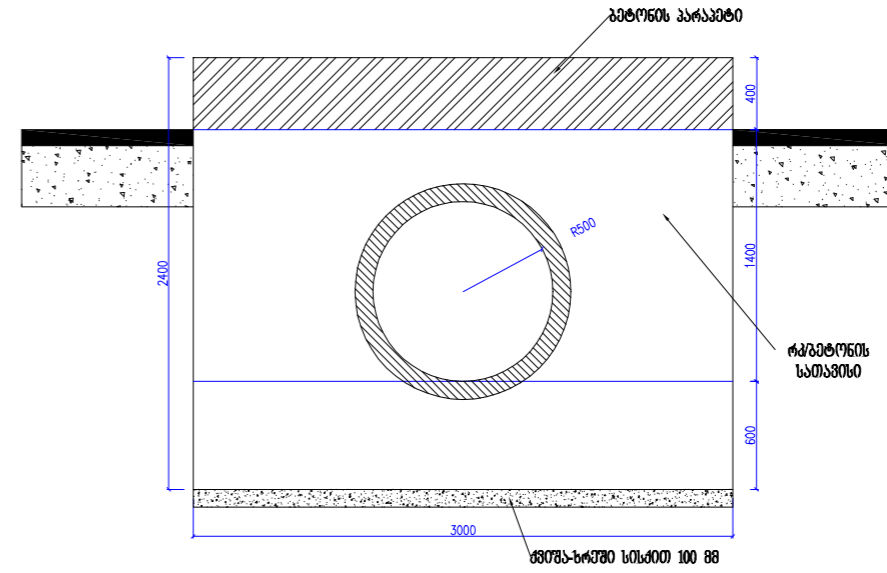
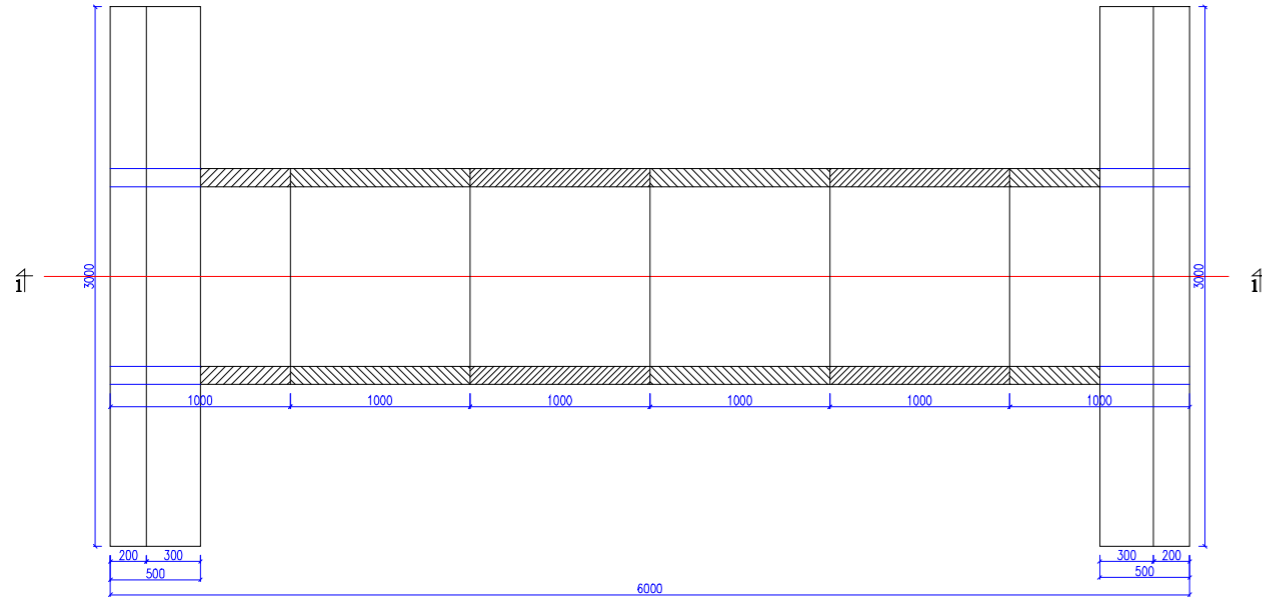


მიღხიდის მოწყობა კვ 4+16 ბეგმა



საპროექტო

პროექტი ავტორები

ობიექტის დასახელება

ქ. ხონში წმინდა ნინოს ქუჩის გაბრძნობის მოასვალტების სამუშაოები

მიღხიდის მოწყობა კვ. 4+16

ობიექტის მდებარეობა: საქართველო; ხონის მუნიციპალიტეტი, ქ. ხონი

დამკვეთი: ხონის მუნიციპალიტეტი

პროექტირება: შ.პ.ს. „სობი-2005“ ს/კ 244685131 ქ. ხობი, ბერიას ქ. №7

მთ. არქიტექტ. ა. გაღვლია  
მთ. ინჟინერი დ. კვიციანი  
დირექტორი ს. დოღვაია

სტადია მ. პ.

თარიღი ფურცელი ფურცლები

ფორმატი A3

შეთანხმებულია

თარიღი და რგ. №