

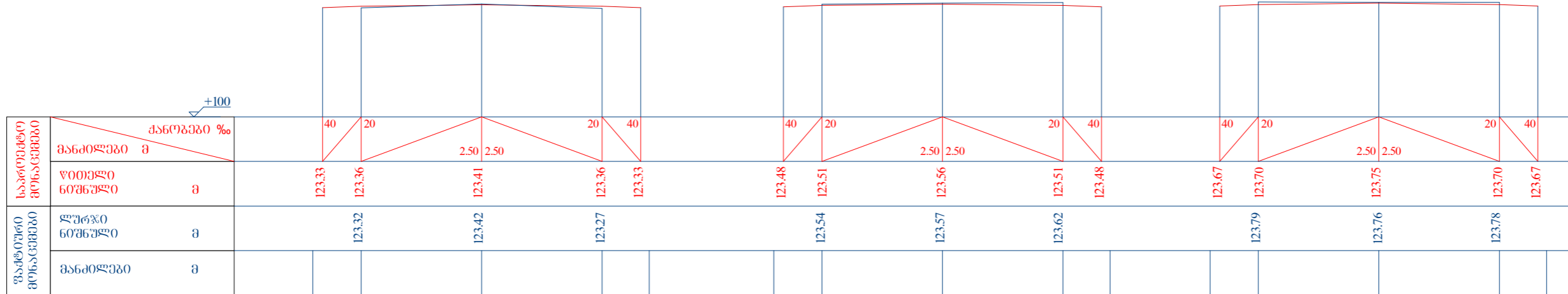
ქ. ხონში ბახტაძის ქუჩის გაბრუნების მოასვალტმების სამუშაოები
 განივი პროფილები
 პპ.6+00 – პპ.11+00

საპროექტო

პპ. 6+00

პპ. 7+00

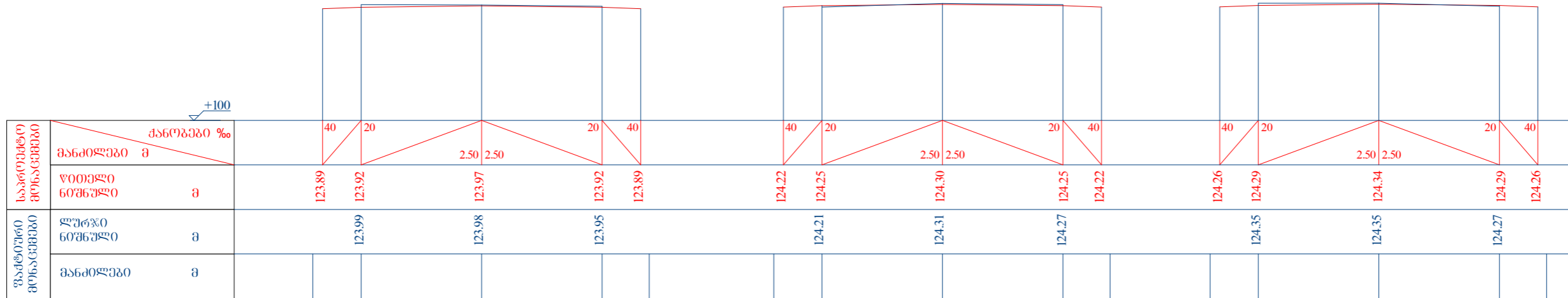
პპ. 8+00



პპ. 9+00

პპ. 10+00

პპ. 11+00



პროექტი აღნიშვნები

ობიექტის დასახელება

ქ. ხონში
 ბახტაძის ქუჩის გაბრუნების
 მოასვალტმების სამუშაოები

განივი პროფილები
 პპ.6+00 – პპ.11+00

ობიექტის მდებარეობა:
 საქართველო;
 ხონის მუნიციპალიტეტი, ქ. ხონი

დამკვეთი:
 ხონის მუნიციპალიტეტი

პროექტირება:
 შ.პ.ს. „ხობი-2005“
 ს/კ 244685131
 ქ. ხობი, ბერიას ქ. №7



მთ. არქიტექტ.	ა. გაღულია
მთ. ინჟინერი	ლ. კვიციანი
დირექტორი	ს. დოღვაია

სტადია	მ. პ.	
თარიღი	ფურცელი	ფურცლები
ფორმატი	A3	

შეთანხმებულია

თარიღი და რგ. №