

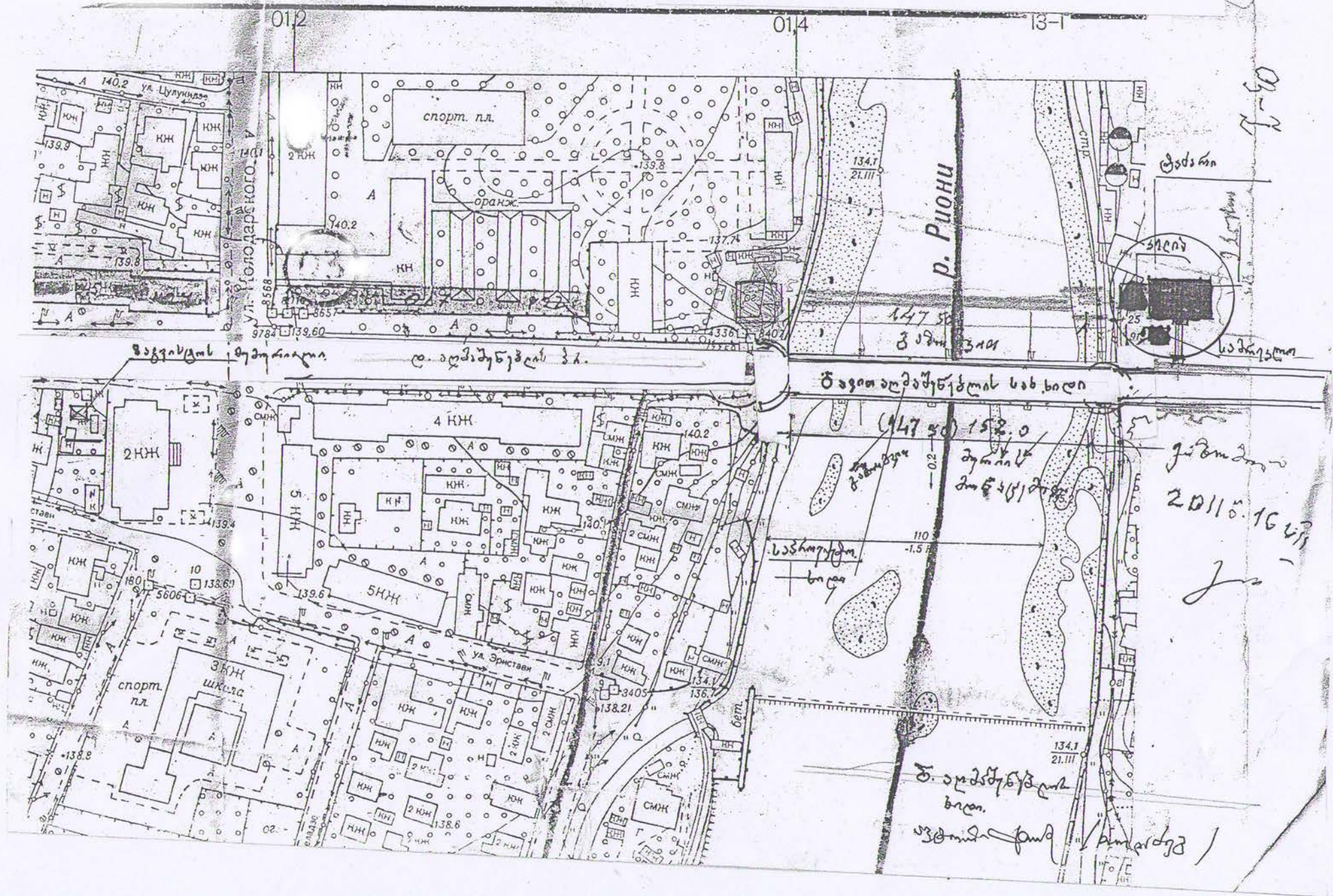
87609321

დავით აღმაშენებლის ხეივანი

01,2

01,4

13-1



1-30

დავით

საენი

დავით

დავით აღმაშენებლის სახ. ხეივანი

147 50

152.0

დავით

დავით

დავით

2011.06.27

დავით

დავით აღმაშენებლის

ხეივანი

დავით აღმაშენებლის

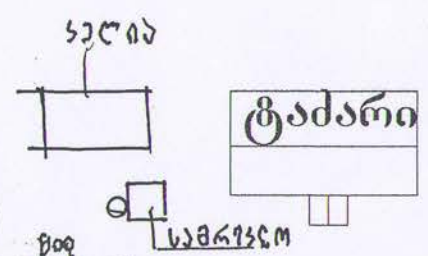
დავით

დავით აღმაშენებლის სახ. ხიდი

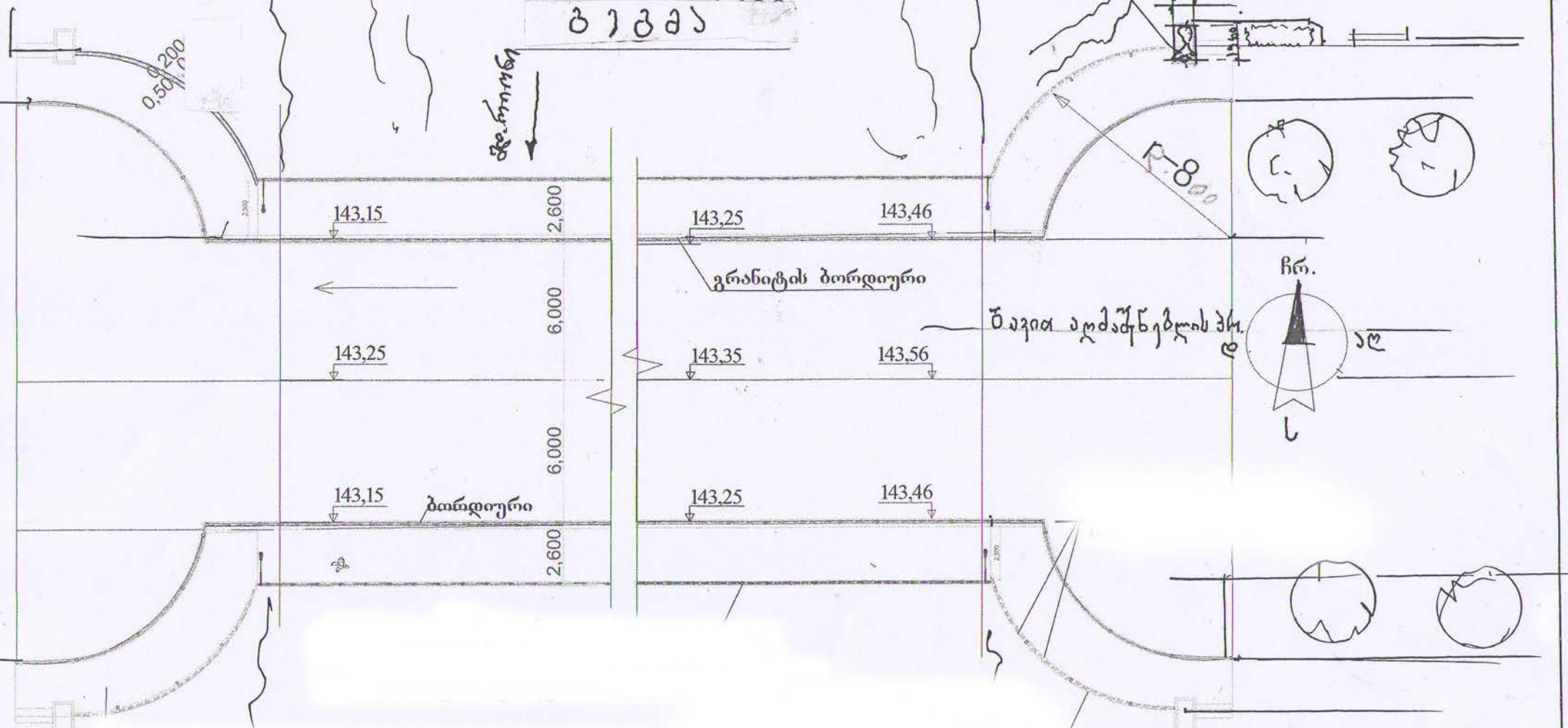
ბ ე ტ მ ა

შეზღუდვა

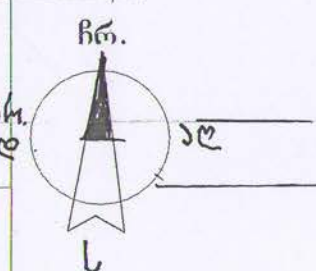
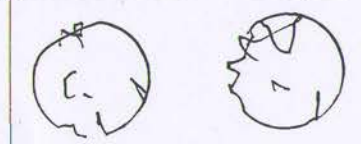
ჭრიჭონი
იხ. ნ. ხ. ნ. 110



0,50/200



R=800



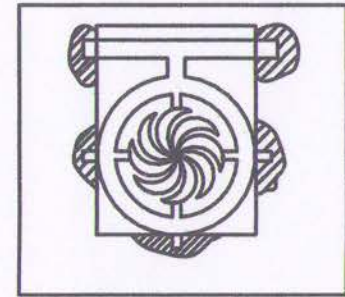
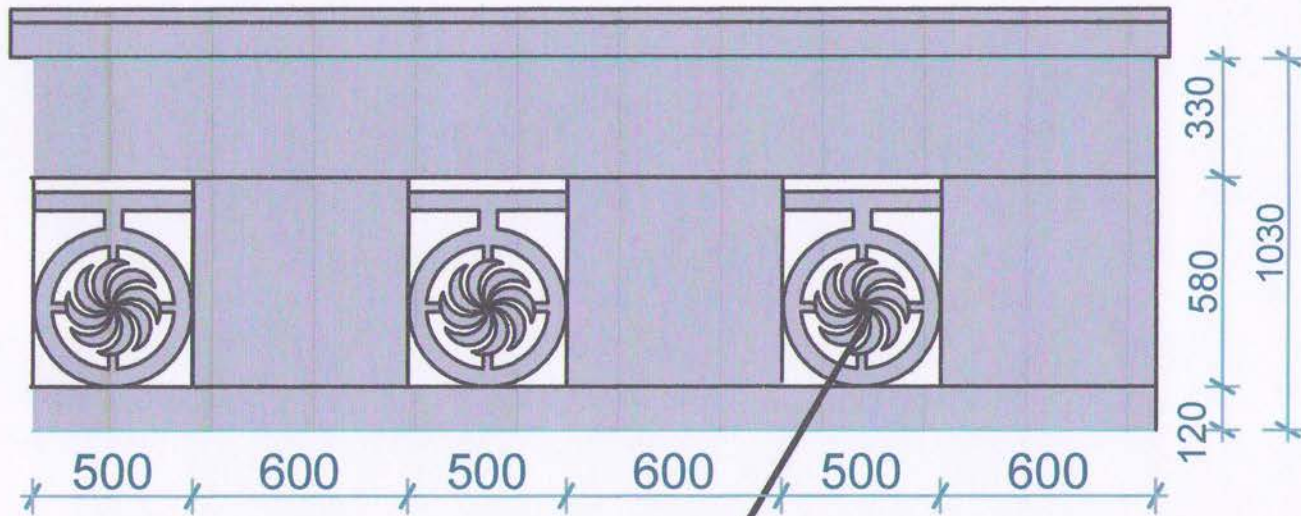
ჭრიჭონის
სკოლის - ქაი

2014
11

დ. აღმაშენებლის სახ. ხილი

ხიდის მოაჯირი

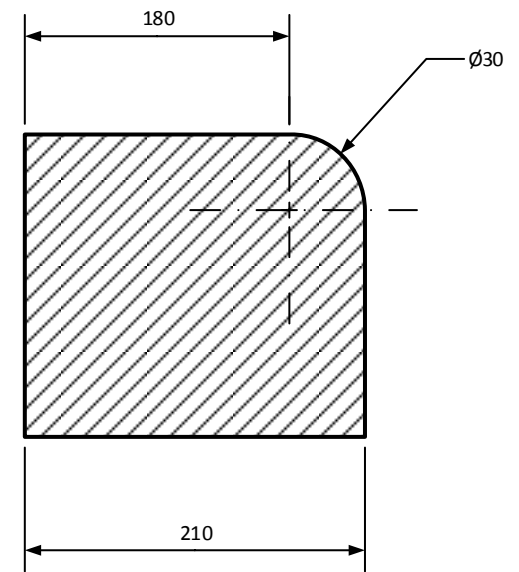
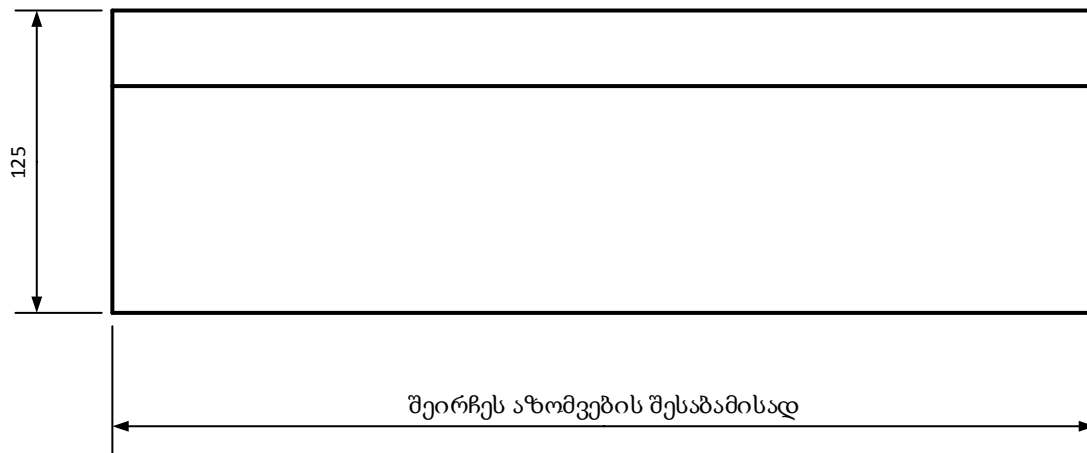
ფიგურის დამატების ესაიზი



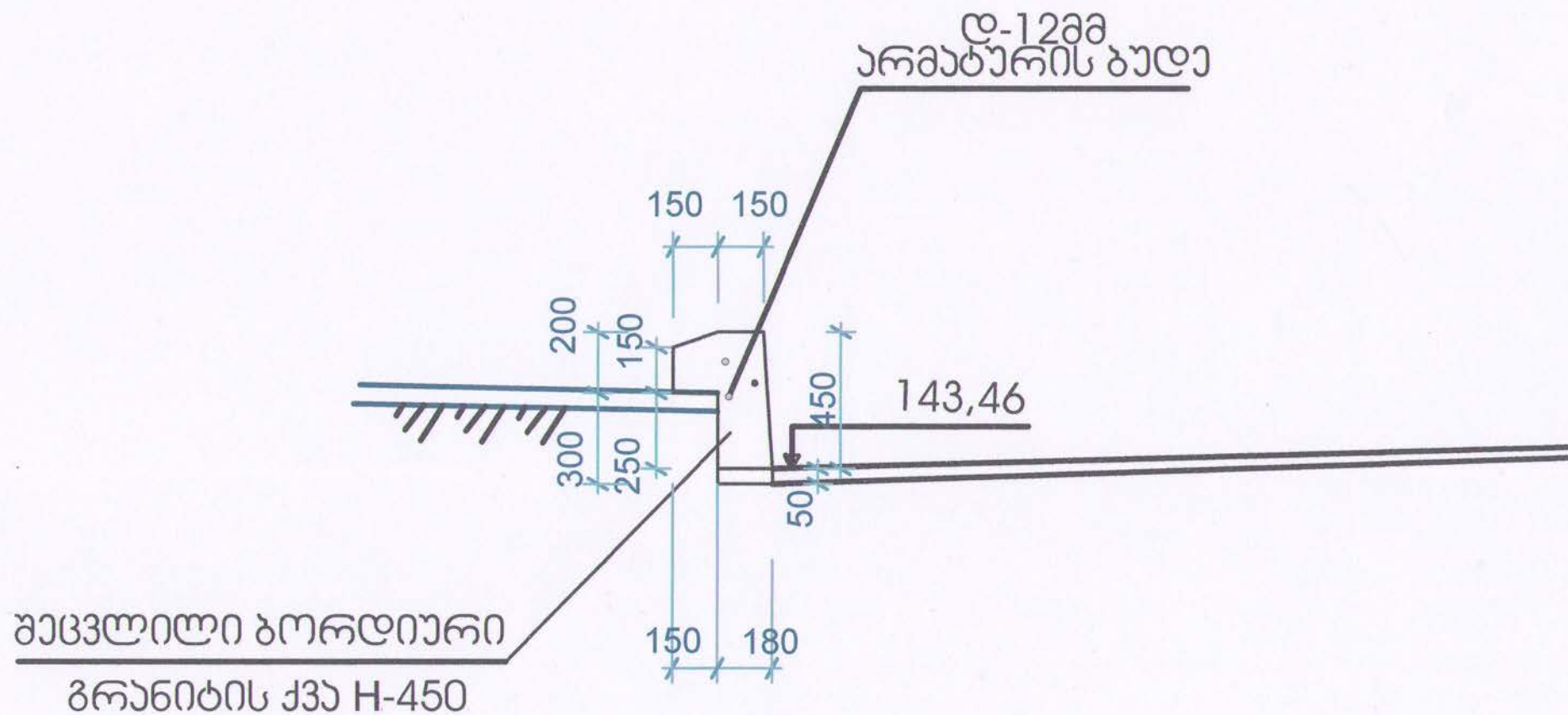
ხილზე არსებული ვარსკვლავებიდან
გაღმდნარი თუჯი

დ. აღაშენაბლის სახ. ხილი

მოაჯირის ქალი

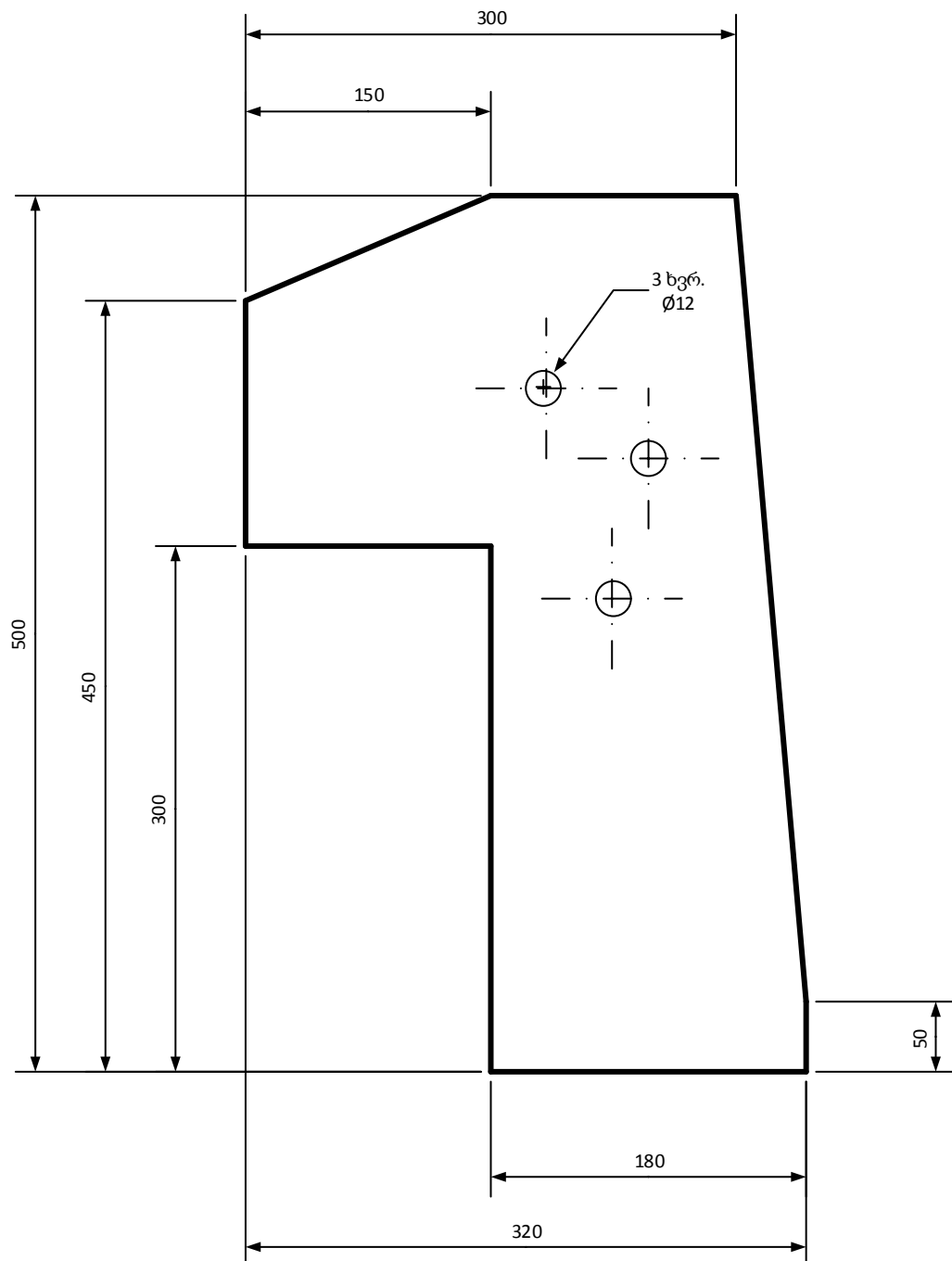
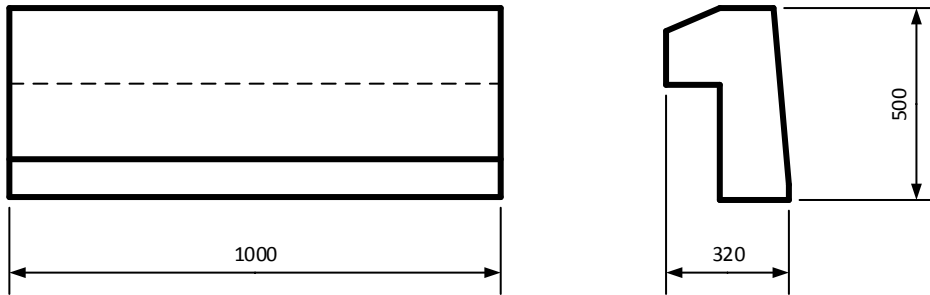


დ. აღმაშენებლის სახ. ხილი
ბორღიურის ჰრილი



დ. აღმაშენებლის სახ. ხიდი

ბორღიური

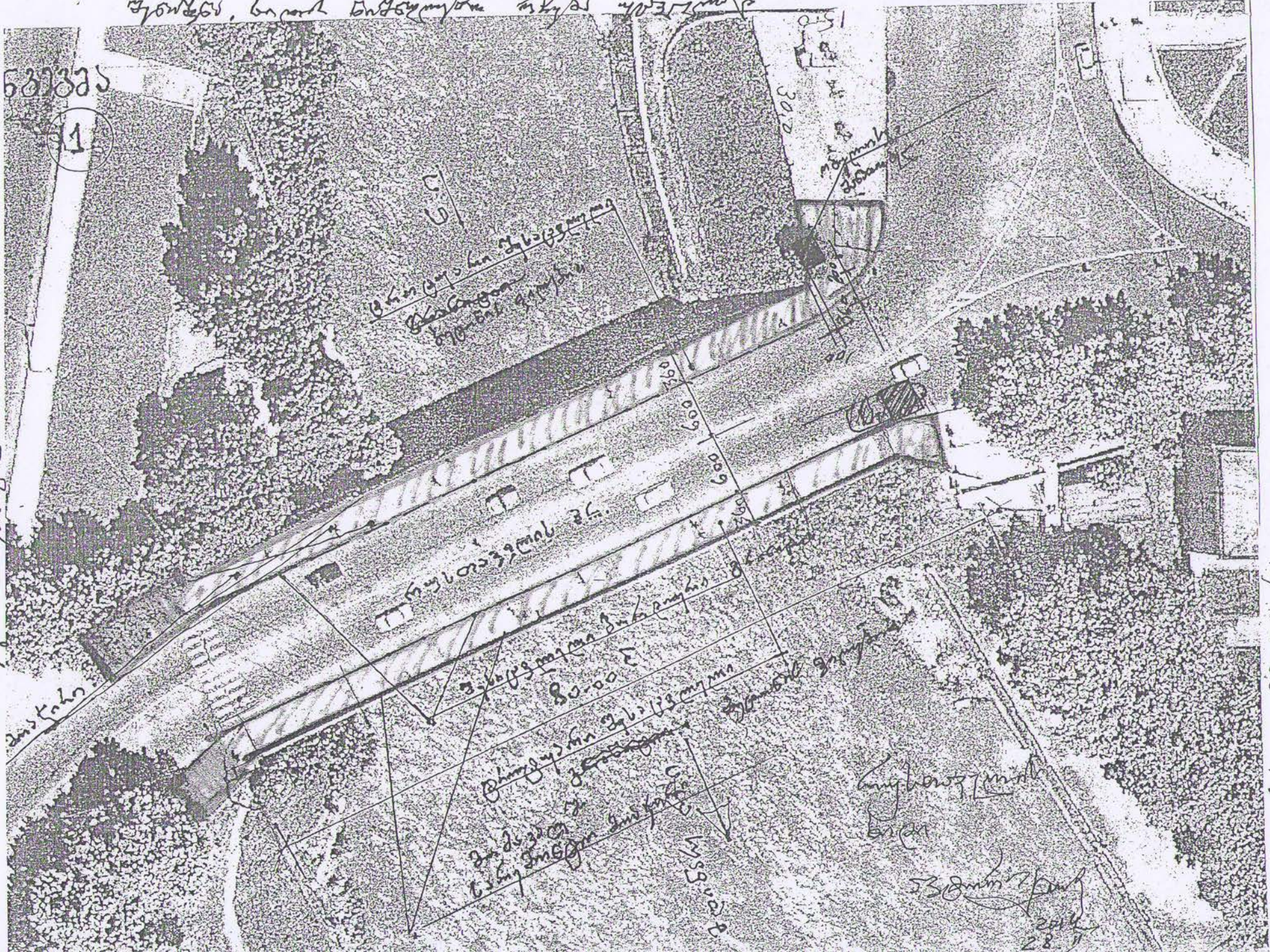


Handwritten text at the top of the page, possibly a title or address, written in reverse.

31537325

41

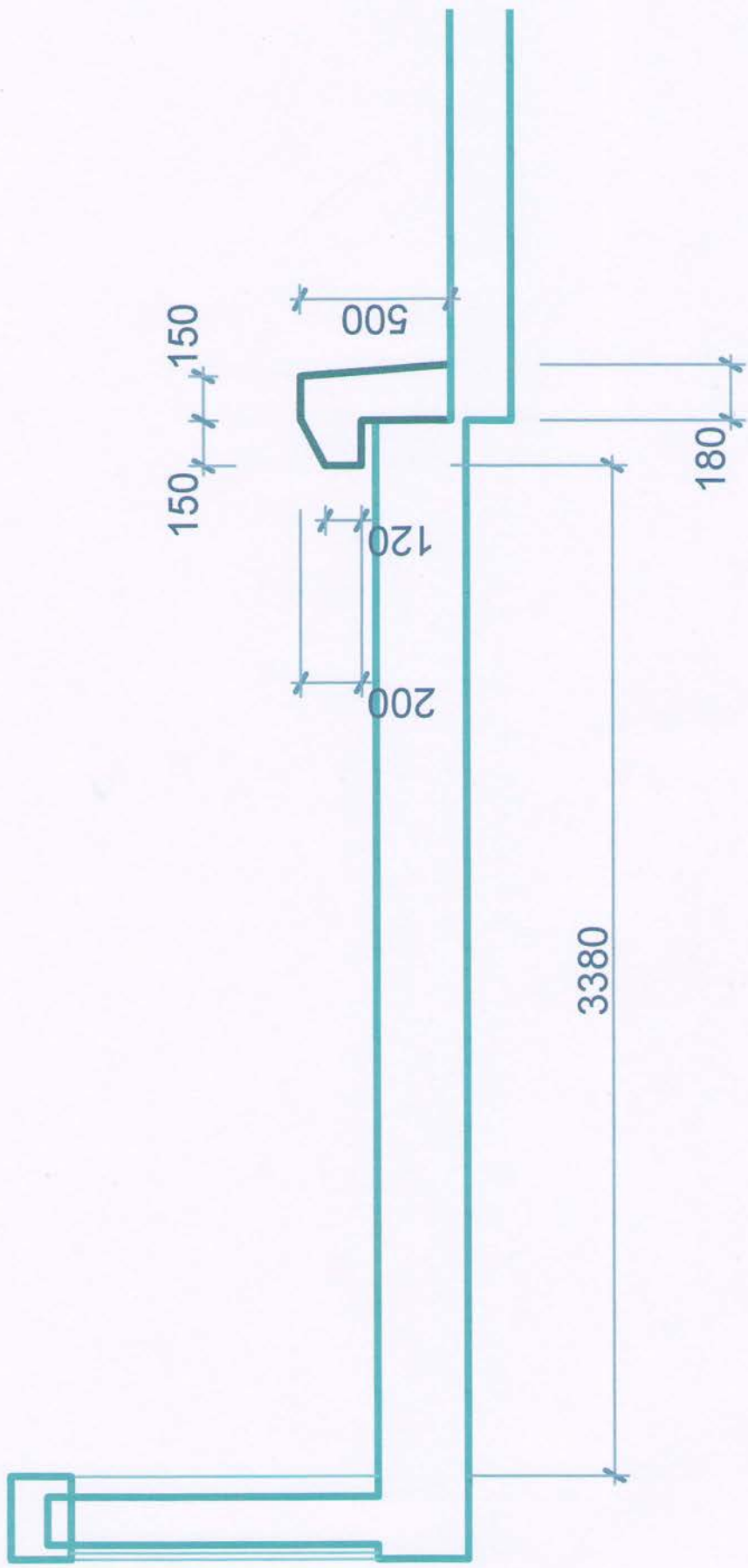
Handwritten notes on the left side of the page, oriented vertically.



Handwritten numbers and text on the right side of the page, including '80.50 (4)', '22.50', and '100.00'.

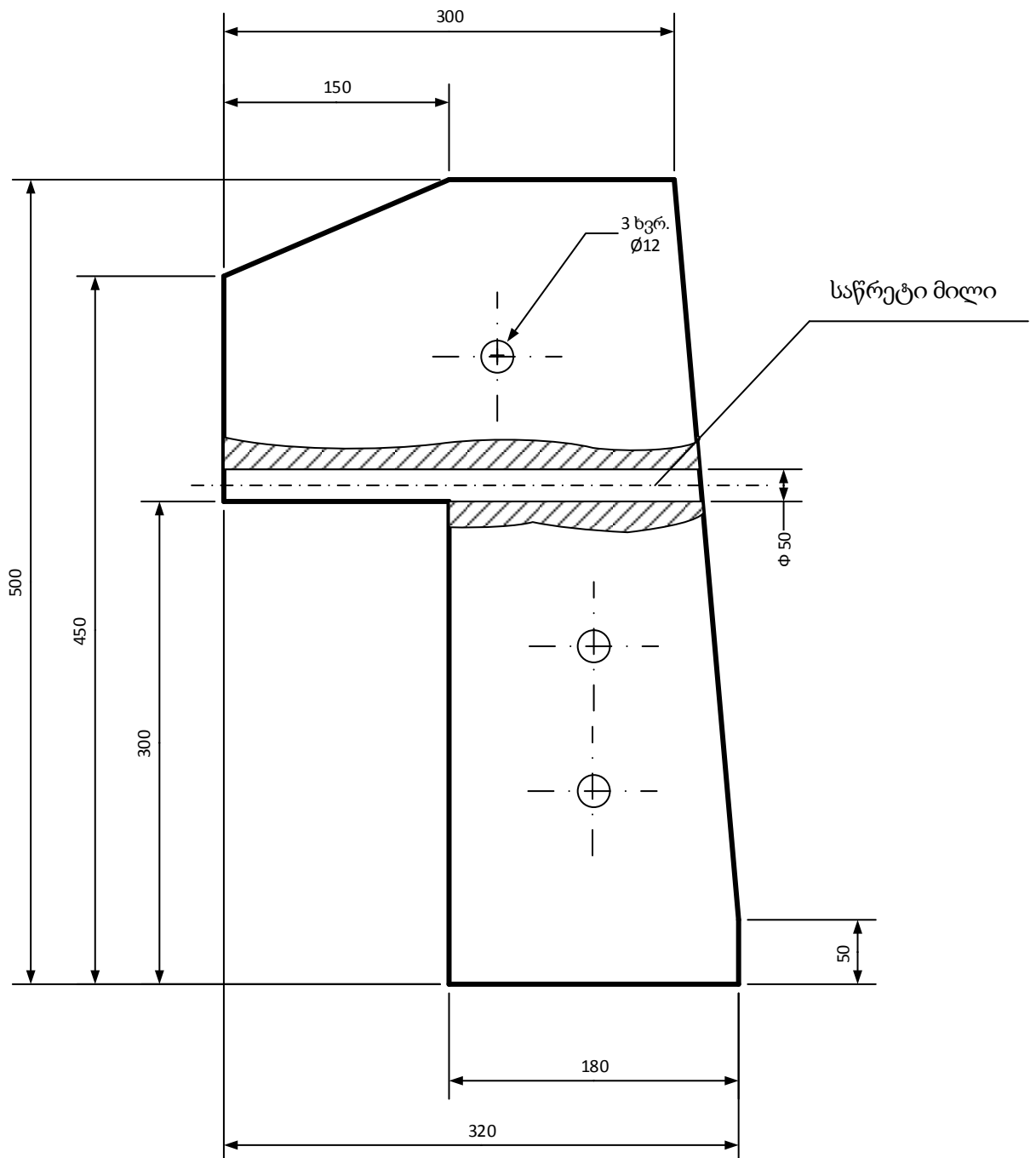
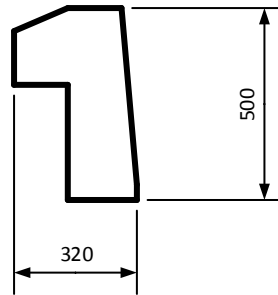
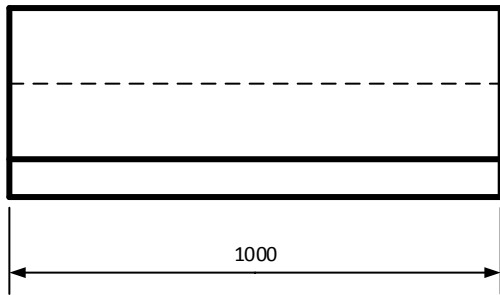
Handwritten signature and date at the bottom right of the page.

280



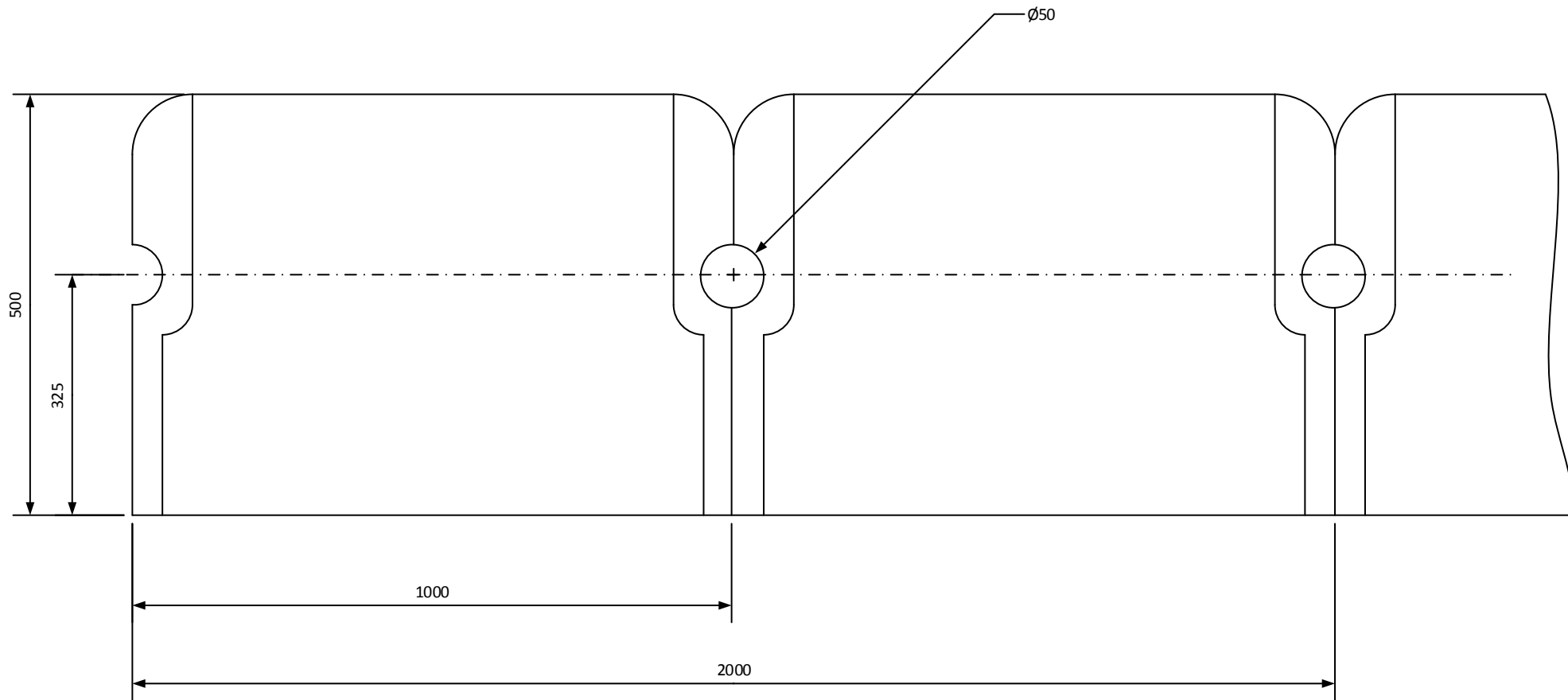
რუსთაველის ხიდი

ბორღიური

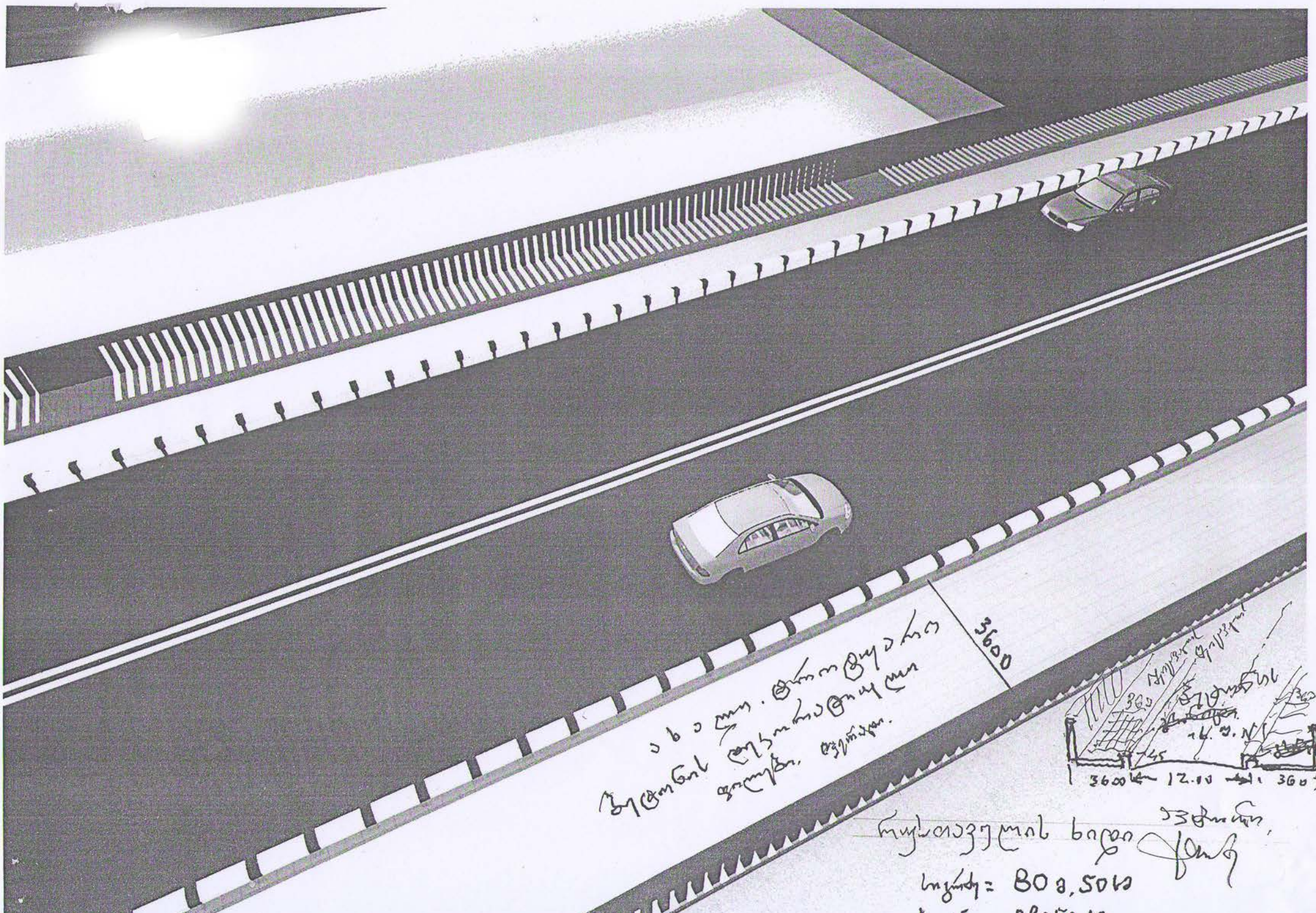


რუსთაველის ხიდი

ბორღიანი

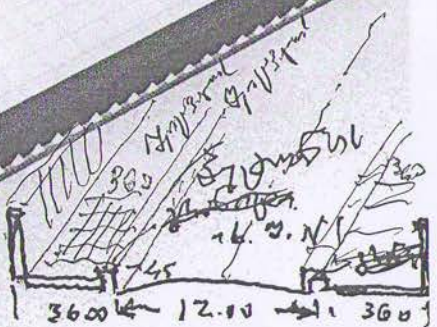






3600mm. ტრანსპორტის
მოძრაობის მიმართულებით

3600



საქართველოს ბაგრაჟი

სიღრმე = 808,50 სმ

სიგანე = 220,50 სმ