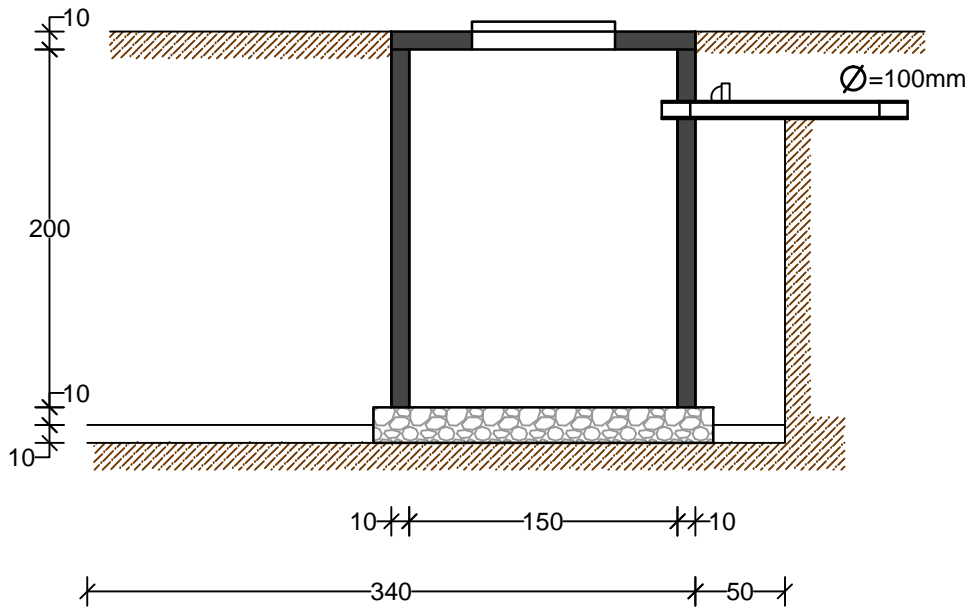
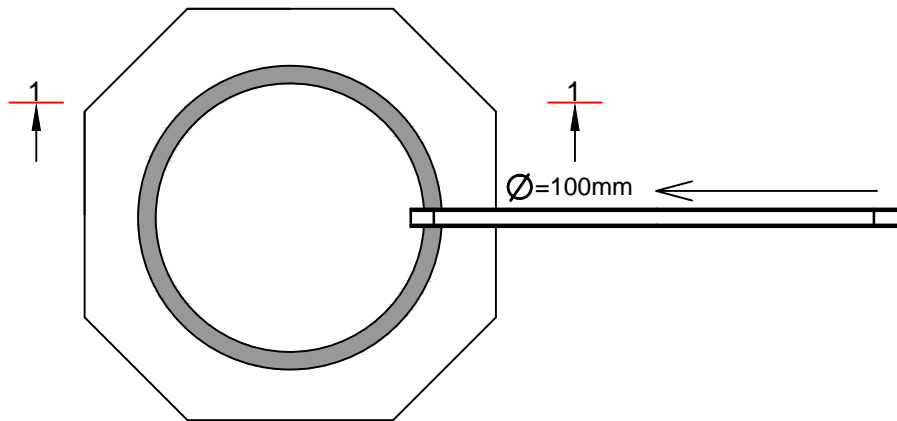


პროექტი 1-1 მ=1:50



გეგმა მ=1:50



| № | ღასახელება | ზომა მმ | კანონიერება | რაოდ. |
|---|---|------------|----------------|-------|
| 1 | ქვავულის ბათხრა | | მ ³ | 7.2 |
| 2 | ინერტული მასალა | 15-20 | მ ³ | 0.6 |
| 3 | საპანალიზაციო ჰა ($\varnothing=1500$ მ) H=1000მ | | ც | 2 |
| 4 | გპტ. ჰ. თავსახური თავისი სუფით | | ც | 1 |
| 5 | პლასტმასის მილი | 100 | მ | - |