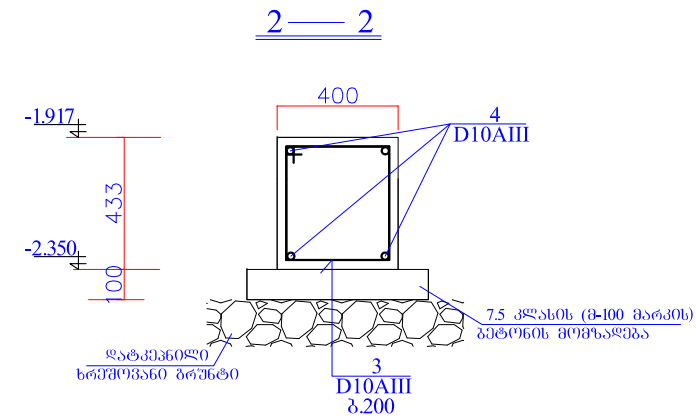
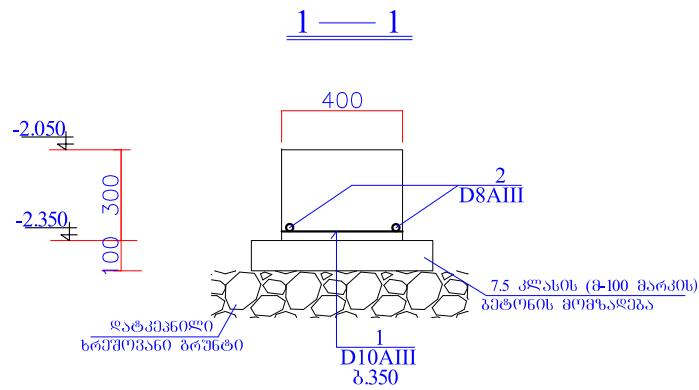
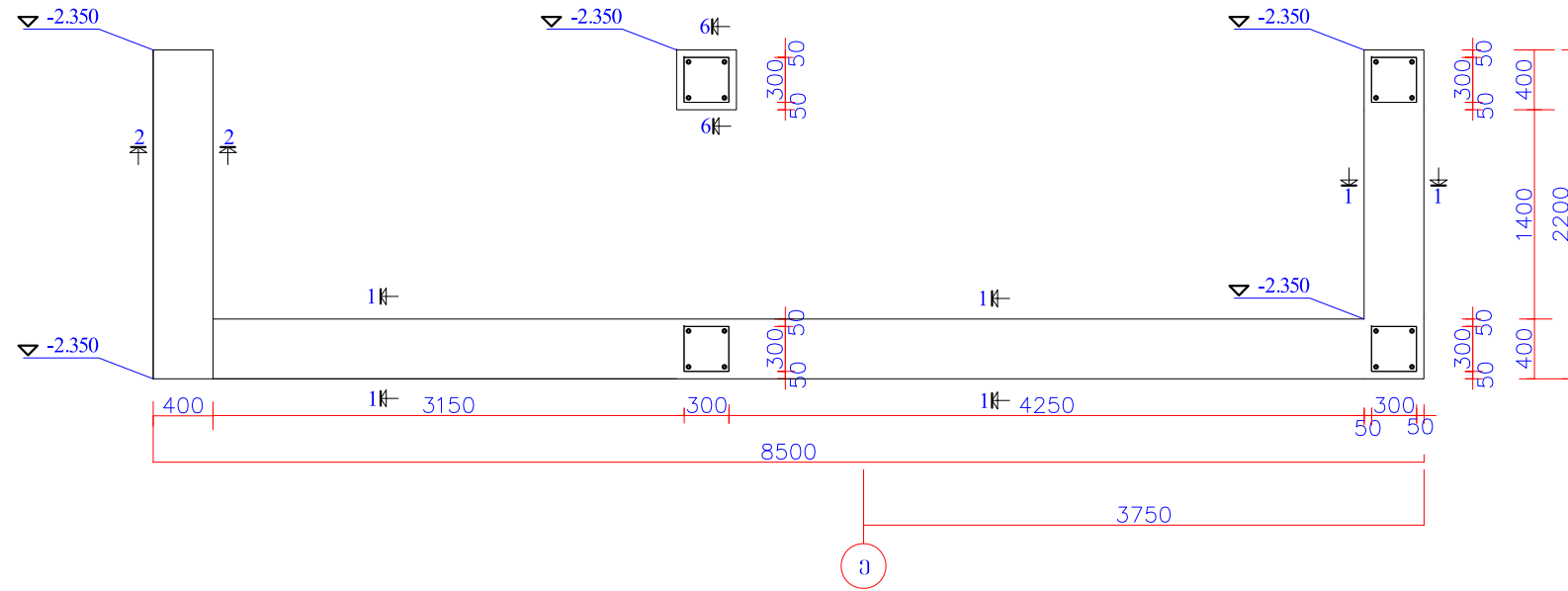
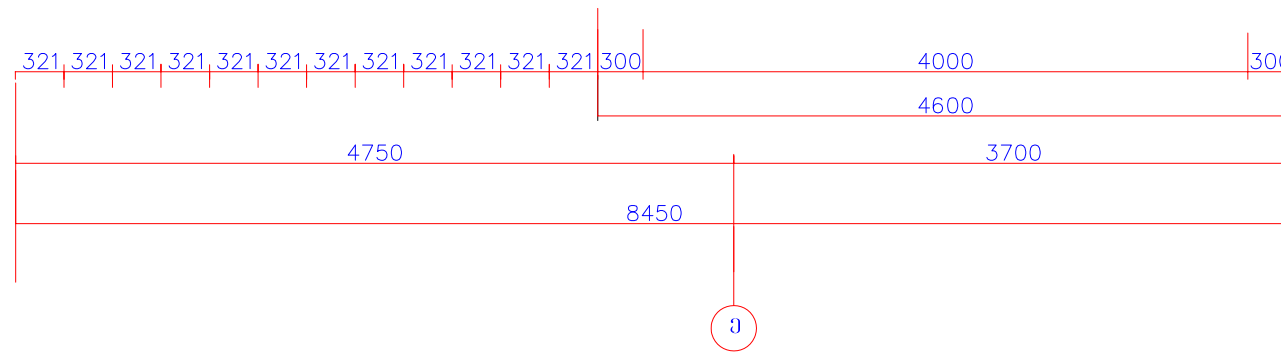
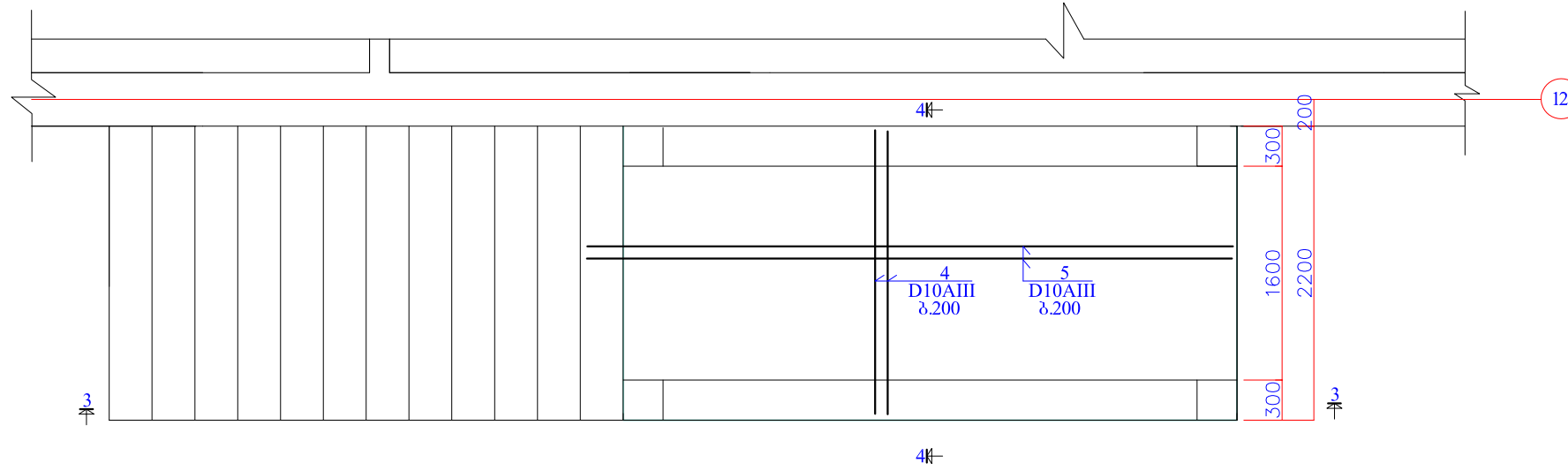


სამირკვლის გეგმა



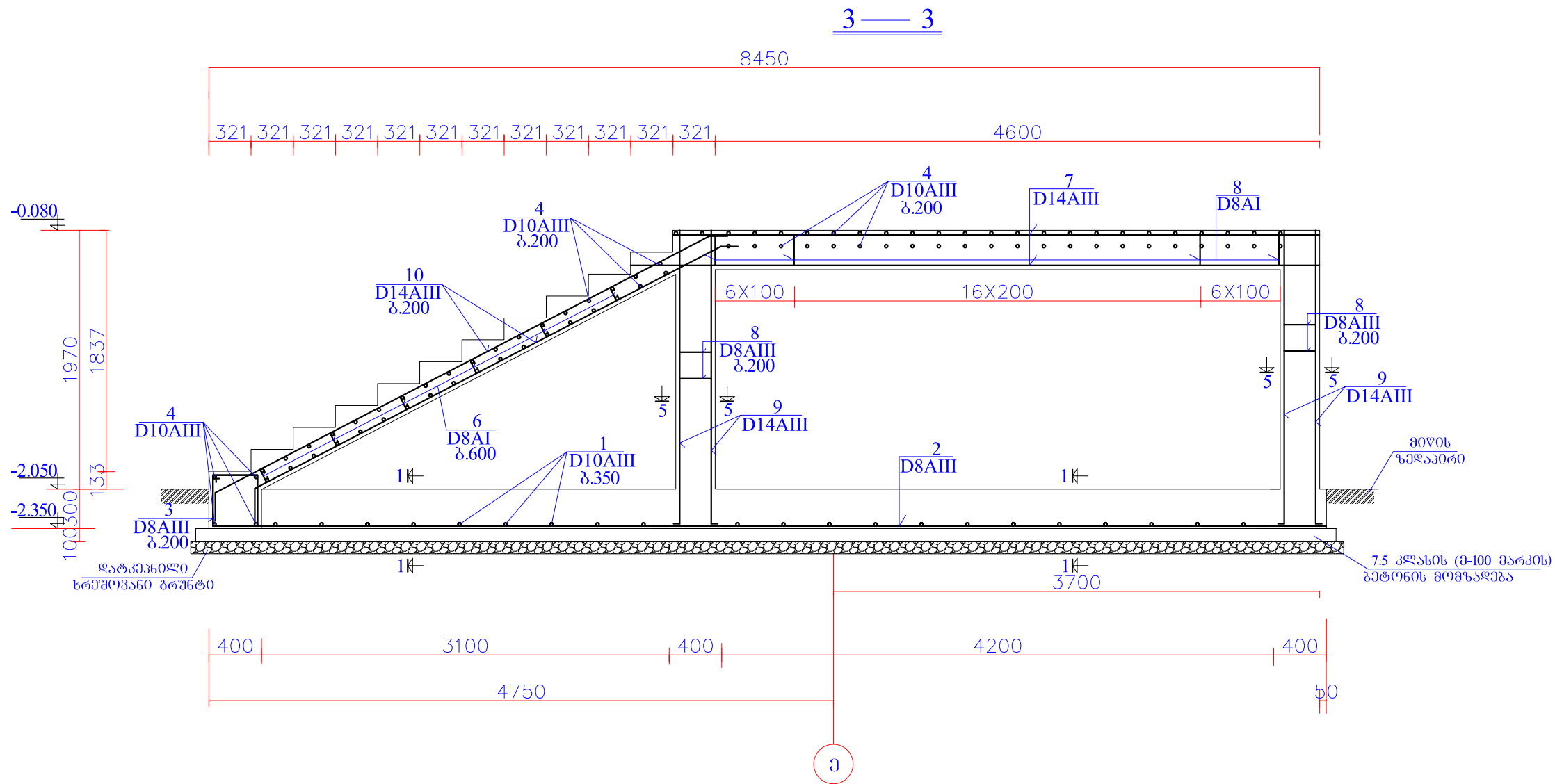
შპს „აკადემპროექტი“			ქ. თბილისში, წერეთლის გამზ.-ის №105-ში მდებარე საკალათბურთო სკოლის კონსტრუქციული პროექტი			
			კომის სამირკვლის გეგმა			
ლუბლიანას ქ. №	ტელ. 5955559898	ტელ. ს/კ №20223239				დაკვეთა
დირექტორი	ა. კვაჭანტირაძე					№5/7-2013
მთ. ინჟინერი			სტადია	ფურს.	ფ/რამ-ბ.	მასშტ.
დაამუშავა	ბ. ნათენაძე		მ.კ	კ-1		1:50
						თარიღი
						2013

კიბის გეგმა

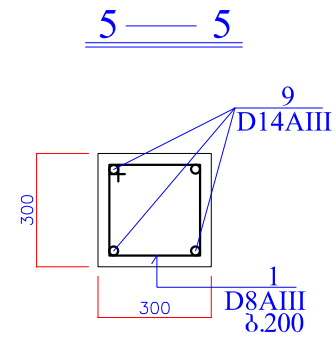
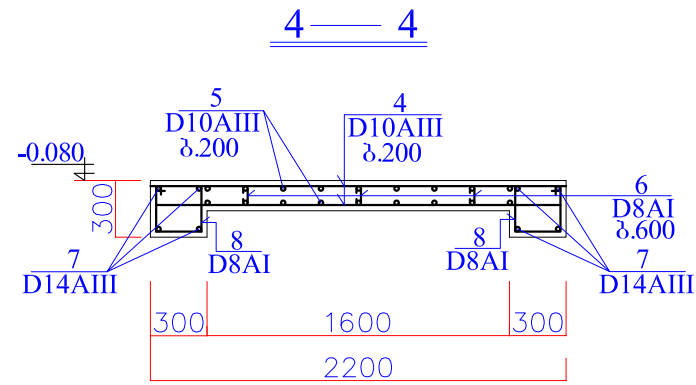


შპს „გეგმა“
 კვიციანი 3-3 ობ. ნაბახიძე ქ-3
 კვიციანი 4-4 ობ. 5-5 ობ. ნაბახიძე ქ-4

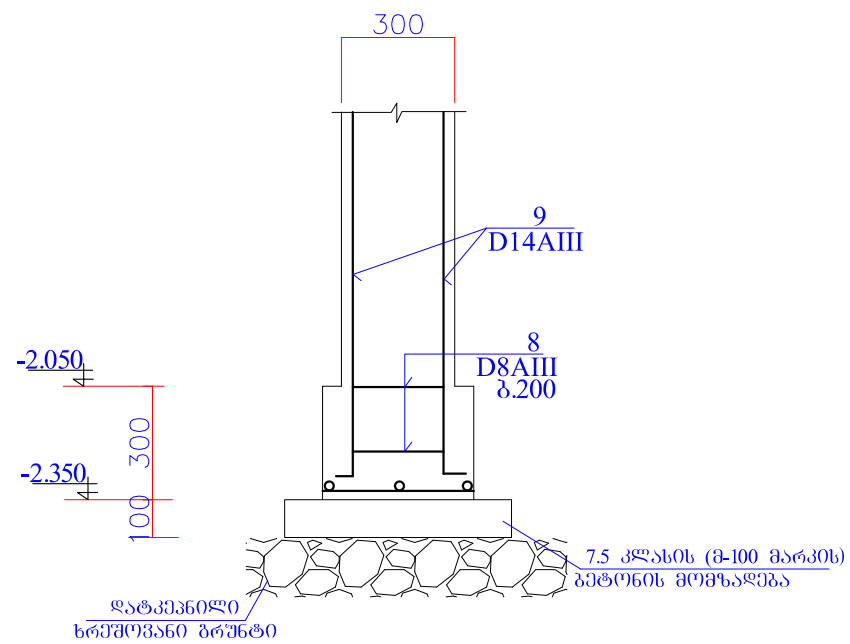
შპს „აკადემპროექტი“			ქ. თბილისში, წერეთლის გამზ.-ის №105-ში მდებარე საკალათბურთო სკოლის კონსტრუქციული პროექტი				
			კიბის გეგმა				
ლუბლიანას ქ. №	ტელ. 5955559898	ტელ. ს/კ №20223239	სტადია	ფურს	ფ/რამ-ბ.	მასშტ.	თარიღი
დირექტორი	ა. კვაჭანტირაძე		მ.კ	კ-2		1:50	2013
მთ. ინჟინერი							
დაამუშავა	ბ. ნათენაძე						



შპს „აკადემპროექტი“			ქ. თბილისში, წერეთლის გამზ.-ის №105-ში მდებარე საკალათბურთო სკოლის კონსტრუქციული პროექტი			
ლუბლიანას ქ. №	ტელ. 5955559898	ტელ. ს/კ №20223239	კიბის შრილი 3-3			დაკვეთა
დირექტორი	ა. კვაჭანტირაძე					№5/7-2013
მთ. ინჟინერი			სტალია	ფურს	ფ/რამ-ბ.	მასშტ:
დაამუშავა	ბ. ნათენაძე		მ.კ	კ-3		1:40
						თარიღი
						2013

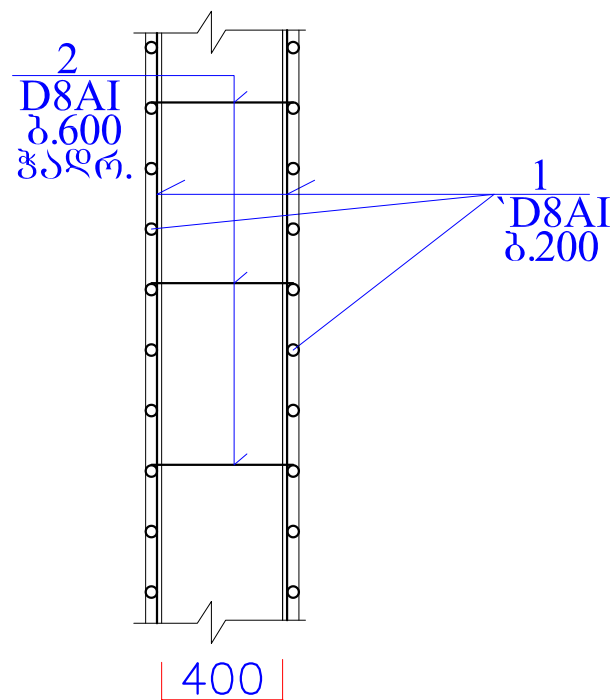


6—6



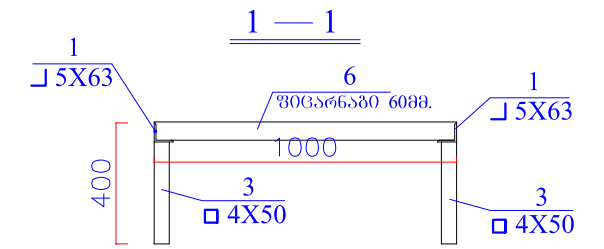
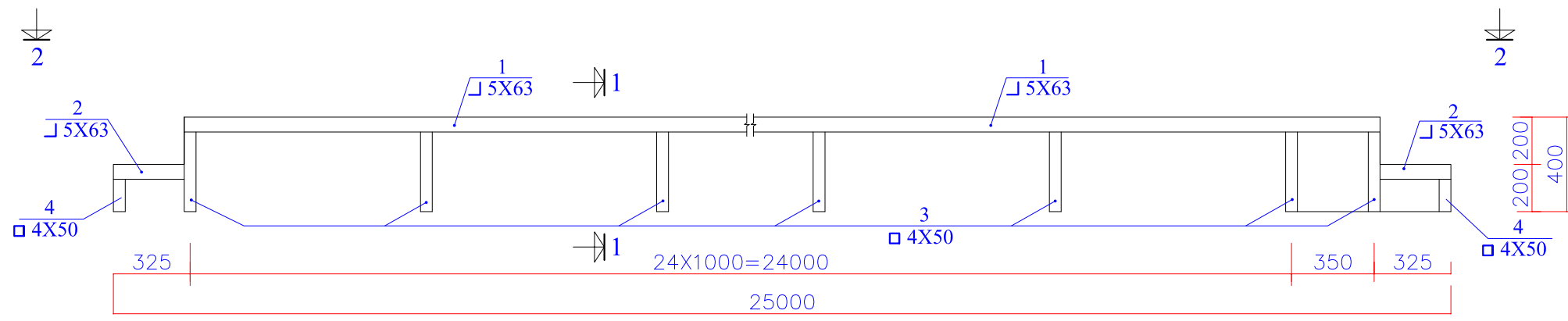
კონსტრ. დასახელება	კოეფიციენტი	არმატურის მსპოზი	სპეციფიკაცია				აშოკრება			პეტ. მ ³
			D მმ	l მმ	n ცალი	nXI მ	D მმ	nXI მ	Q კგ	
მონოლითური კოლა	1	400	10AIII	400	30	12	10AIII	351.1	217.7	B 20 6.2 B7.5-0.76
	2	აღბოლზე დაბრთ	8AI			21.4	14AIII	80.0	96.8	
	3	200 \times 390 350	8AI	1680	11	18.5	8AI	150.1	59.3	
	4	2200	10AIII	2200	88	193.6				
	5	4920	10AIII	4920	9	44.3				
	6	∩	8AI	240	76	18.3				
	7	5240	14AIII	5240	8	42.0				
	8	200 \times 250 250	8AI	1200	92	110.4				
	9	2260 \times 100	14AIII	2360	16	37.8				
	10	4240 220 \times 140	10AIII	4600	22	101.2				

შპს „აკადემპროექტი“			ქ. თბილისში, წერეთლის გამზ.-ის №105-ში მდებარე საკალათბურთო სკოლის კონსტრუქციული პროექტი				
ლუბლიანას ქ. №	ტელ. 5955559898	ტელ. ს/კ №20223239	კიბის ქვეთეზი; მასალის საეიფიკაცია			დაკვეთა	
დირექტორი	ა. კვაჭანტირაძე					№5/7-2013	
მთ. ინჟინერი			სტალია	ფურს	ფ/რამ-ბ.	მასშტ:	თარიღი
დაამუშავა	ბ. ნათენაძე		მ.კ	ქ-4		1:40	2013

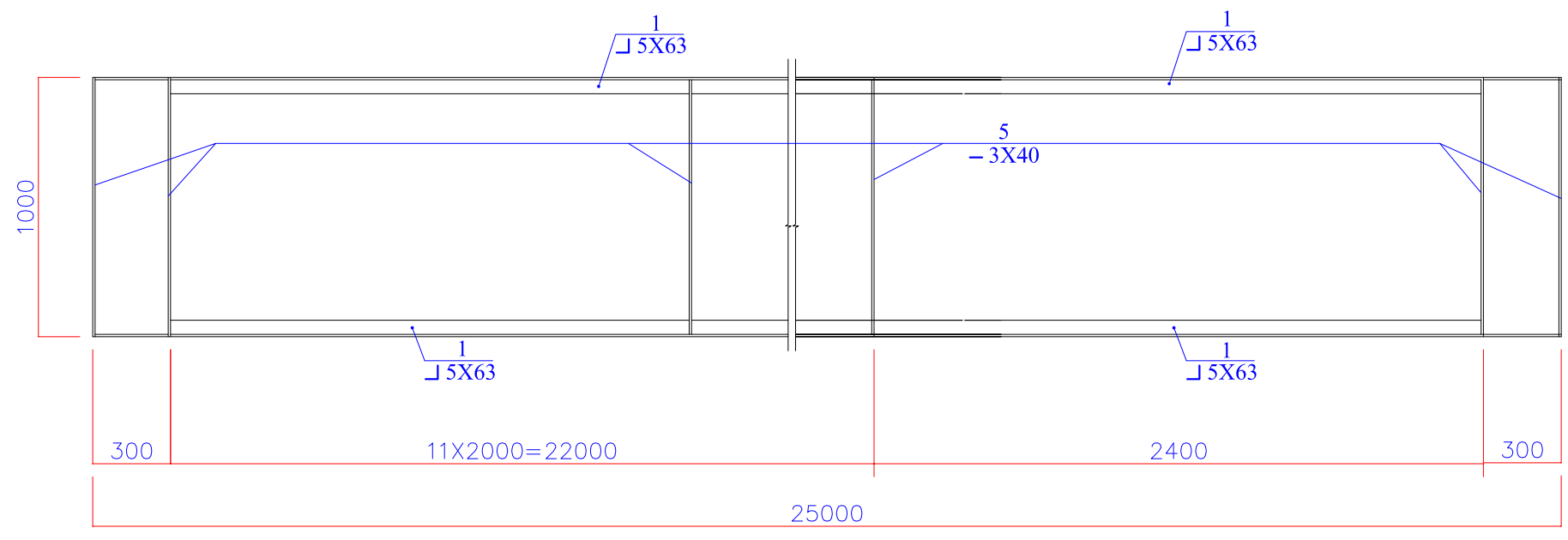


კონსტრ. დასახელება	კონსტრ. კოდი	არმატურის მსკიზი	სპეციფიკაცია				ამოკრება			ბეტ. მ ³
			D მმ	l მმ	n ცალი	nXlმ	D მმ	nXlმ	Q კგ	
კედლის ბაქლიერება	1	აღბილზე დაჭრით	8AI			3230	8AI	3566	1409	
	2	420	8AI	420	800	336				

შპს „აკადემპროექტი“			ქ. თბილისში, წერეთლის გამზ.-ის №105-ში მდებარე საკალათბურთო სკოლის კონსტრუქციული პროექტი				
ლუბლიანას ქ. №	ტელ. 5955559898	ტელ. ს/კ №20223239	დარბაზის კედლის ბაქლიერება			დაკვეთა	
დირექტორი	ა. კვაჭანტირაძე					№5/7-2013	
მთ. ინჟინერი			სტადია	ფურს.	ფ/რამ-ბ.	მასშტ.	თარიღი
დაამუშავა	ბ. ნათენაძე		მ.კ	კ-5		1:25	2013



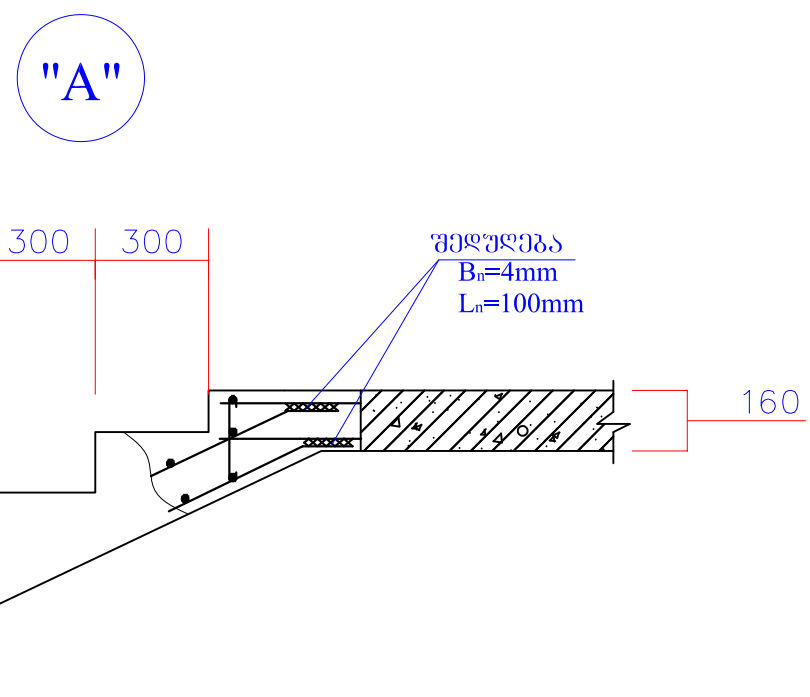
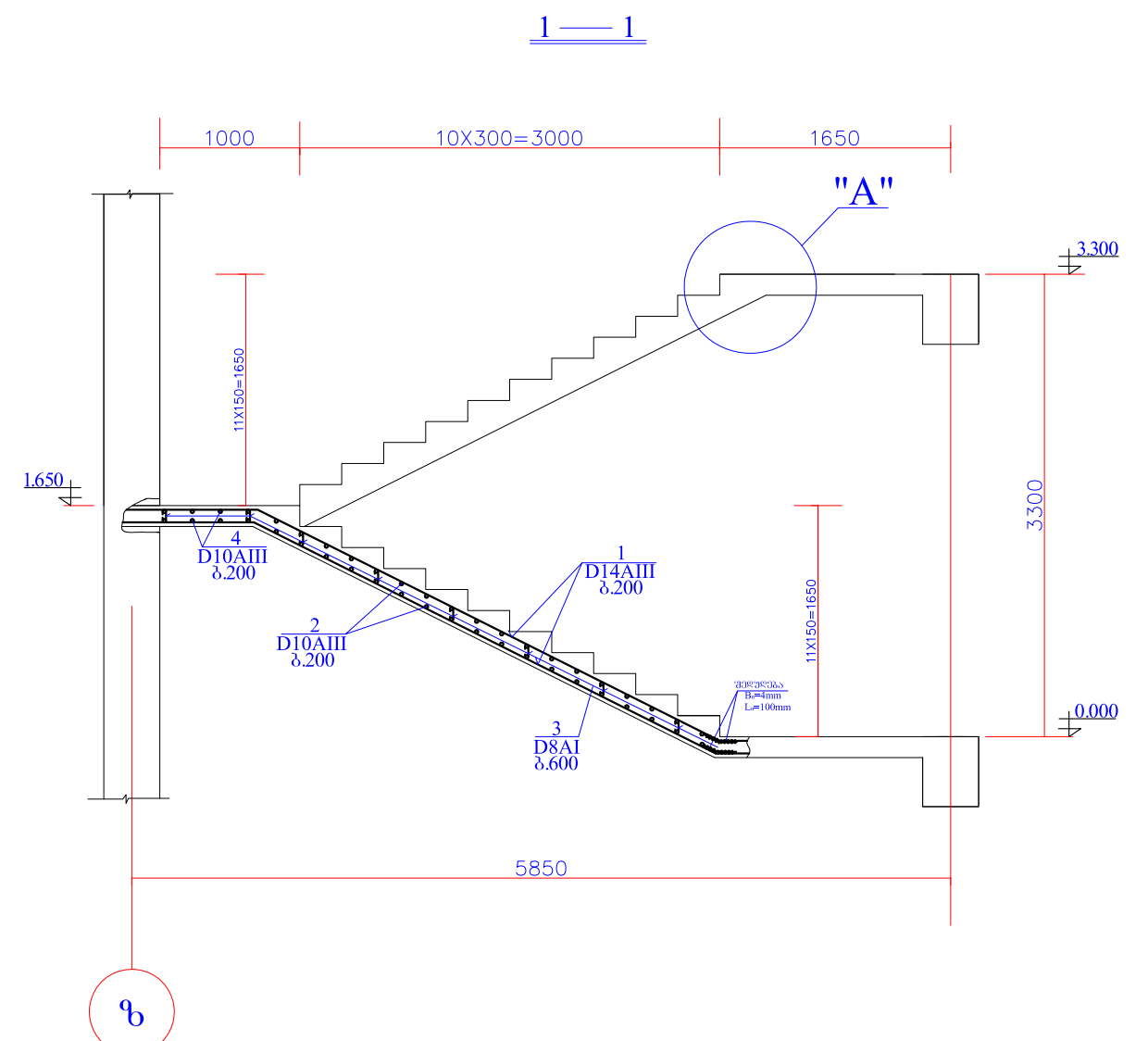
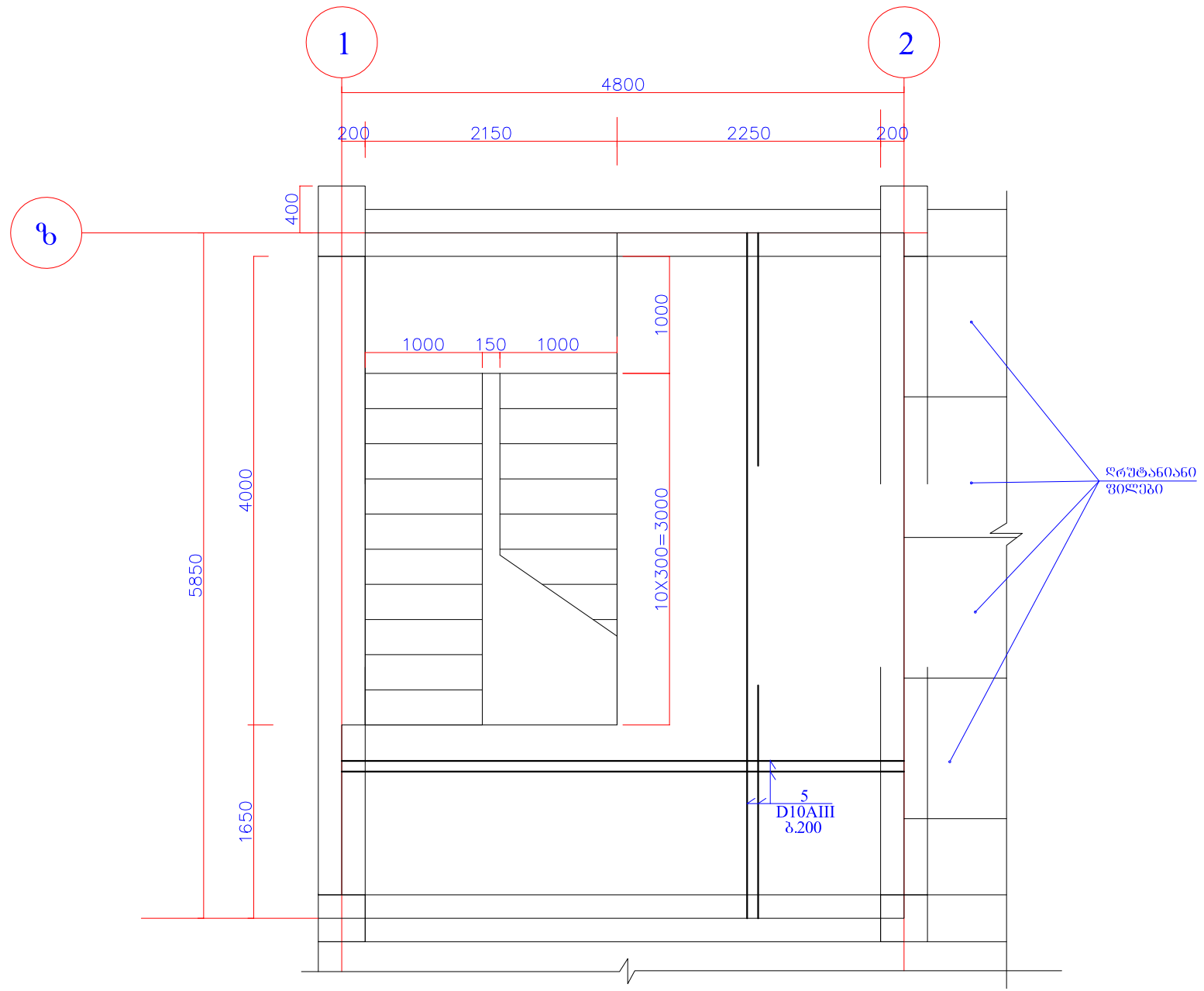
2 — 2



მასალის ხარჯი მანერაზე

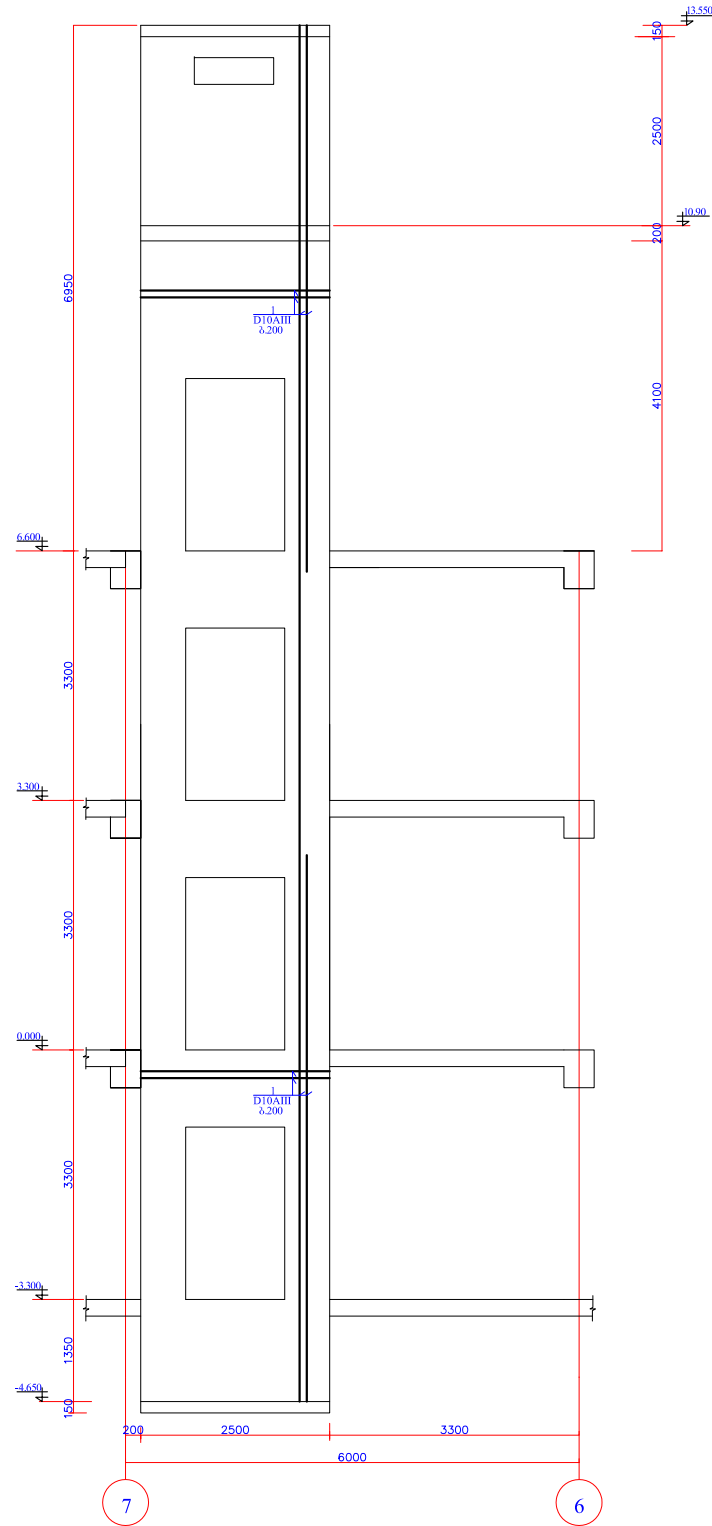
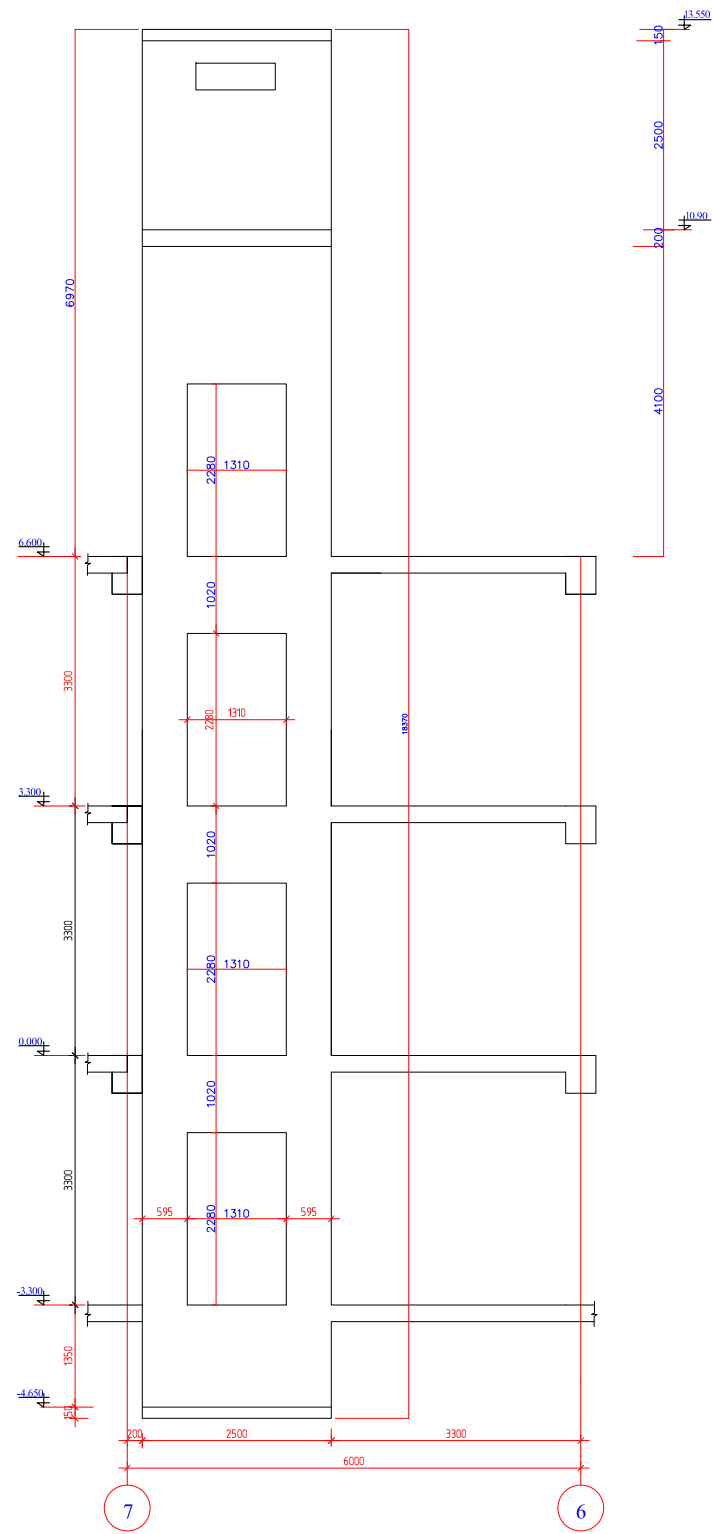
კონსტრუქციის დასახ.	კონსტრუქცია	მსპიზი	კვეთი მმ	სიგრძე მმ	რაოდ.	სამართო სიგრძე მ	წონა კგ
საბურთის კონსტრუქცია 2 ცალი	1		└ 5X63	24000	4	96.0	461.8
	2		└ 5X63	300	8	2.4	11.6
	3		□ 3X50	337	100	33.7	184.7
	4		□ 3X50	137	8	1.1	6.0
	5		- 3X40	990	30	29.7	37.6
	6	ხის შოცარვა	60X990X400	990	125	124	

შპს „აკადემპროექტი“			ქ. თბილისში, წერეთლის გამზ.-ის №105-ში მდებარე საკალათბურთო სკოლის კონსტრუქციული პროექტი				
ლუბლიანას ქ. №	ტელ. 5955559898	ტელ. ს/კ №20223239	ლითონის ტრიბუნა				დაკვეთა
დირექტორი	ა. კვაჭანტირაძე						№5/7-2013
მთ. ინჟინერი			სტალია	ფურს	ფ/რამ-ბ.	მასშტ:	თარიღი
დაამუშავა	ბ. ნათენაძე		მ.კ	კ-6		1:25	2013



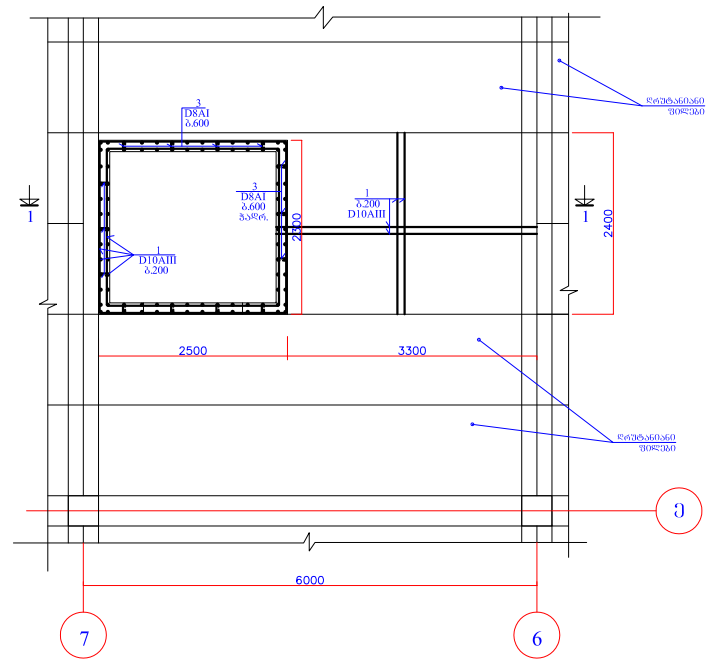
კონსტრ. დასახელება	კონსტრ.	არმატურის მსპოზი	საპირობაგის				ამოკრება			კუბ. მ ³
			D მმ	l მმ	ნ (კვლე)	იქიპ	D მმ	იქიპ	Q კგ	
მონტაჟისთვის კონსტრუქციისთვის	1	1100/360	14AIII	4790	12	57.5	10AIII	869.5	539.1	B 20 7.4
	2	1000	10AIII	1000	120	120.0	14AIII	57.5	70.0	
	3	∅	8AI	240	212	50.9	8AI	50.9	20.1	
	4	2150	10AIII	2150	10	21.5				
	4	აფრთხილება დაბრუნება	10AIII			728				

შპს „აკადემპროექტი“			ქ. თბილისში, ნარეთის ბაგზ-ის №105-ში მდებარე საკალათბურთო სკოლის კონსტრუქციული პროექტი			
ლუბლიანას ქ. №	ტელ. 5955559898	ტელ. ს/კ №20223239	კიბე ზ ღერძთან			დაკვეთა
დირექტორი	ა. კვაჭანტირაძე					№5/7-2013
მთ. ინჟინერი			სტადია	ფურს.	ფ/რამ-ბ.	მასშტ.
დაამუშავა	ბ. ნათენაძე		მ.კ	კ-7		1:50
						თარიღი
						2013



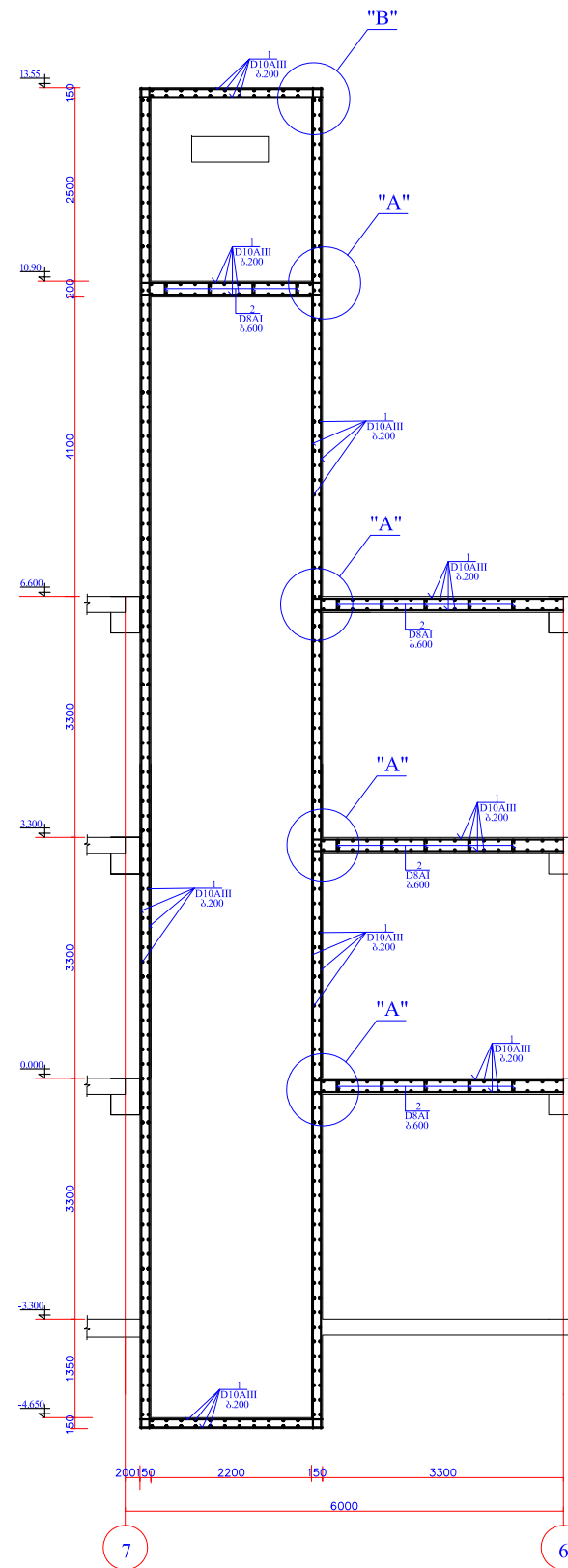
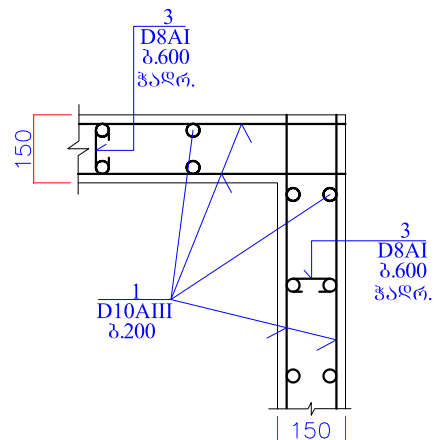
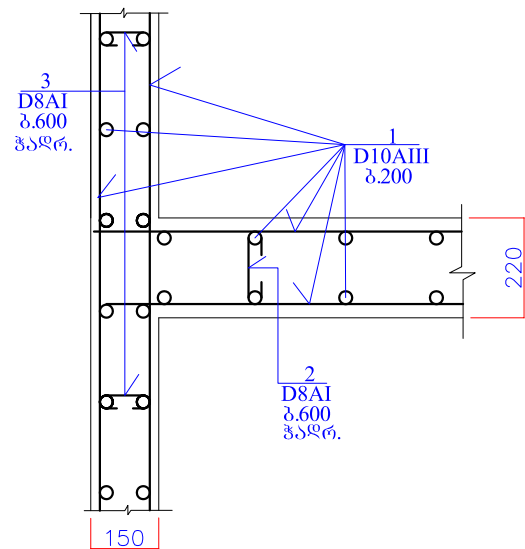
პროექტის შესაზღვრელი პირობები	პროექტის კოდი	არხიტექტურის შესაზღვრელი პირობები	საპროექტო				საპროექტო			ბაზ. მ ³
			D მმ	I მმ	n (კვად.)	nXlმ	D მმ	nXlმ	Q კმ	
პროექტის შესაზღვრელი პირობები	1	პროექტის შესაზღვრელი პირობები	10AIII			4050.2	10AIII	4050.2	2511.1	B 20 31.2
	2	2	8A1	190	870	165.3	8A1	203.7	80.5	
	3	3	8A1	320	120	38.4				

შპს „აკადემპროექტი“			ქ. თბილისში, წერეთის გამზ.-ის №105-ში მდებარე საკალათბურთო სკოლის კონსტრუქციული პროექტი				
ლუბლიანას ქ. №	ტელ. 5955559898	ტელ. ს/კ №20223239	ლიფტის შესტი და მონოლითური ბაზაუარვები			დაკვეთა	
დირექტორი	ა. კვაჭანტირაძე					№5/7-2013	
მთ. ინჟინერი			სტალინი	ფურს	ფ/რამ-ბ.	მასშტ:	თარიღი
დაამუშავა	ბ. ნათენაძე		მ.კ	კ-8		1:100	2013



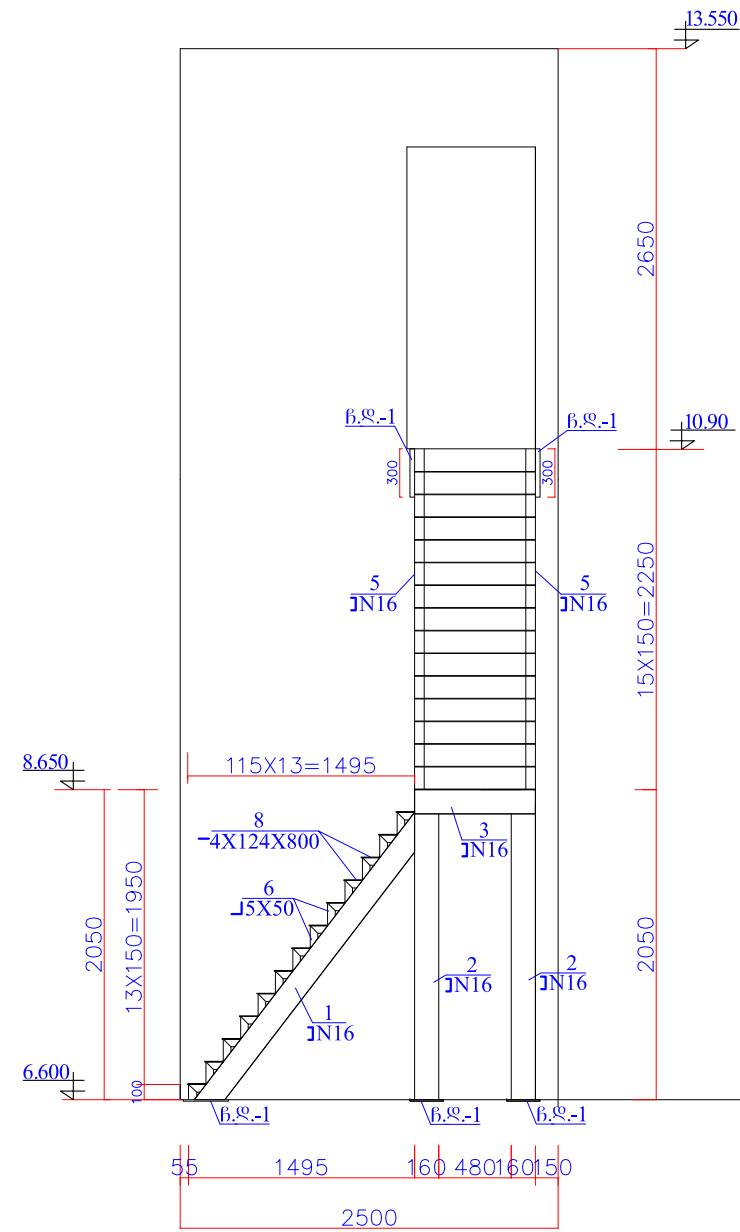
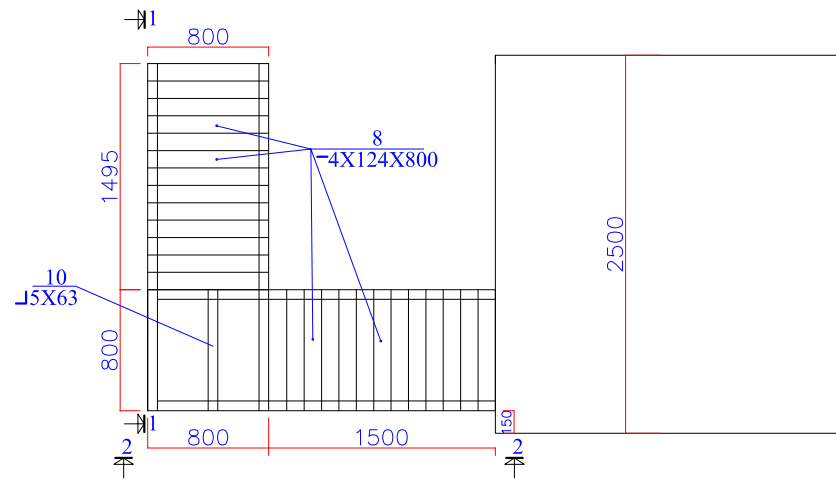
"A"

"B"



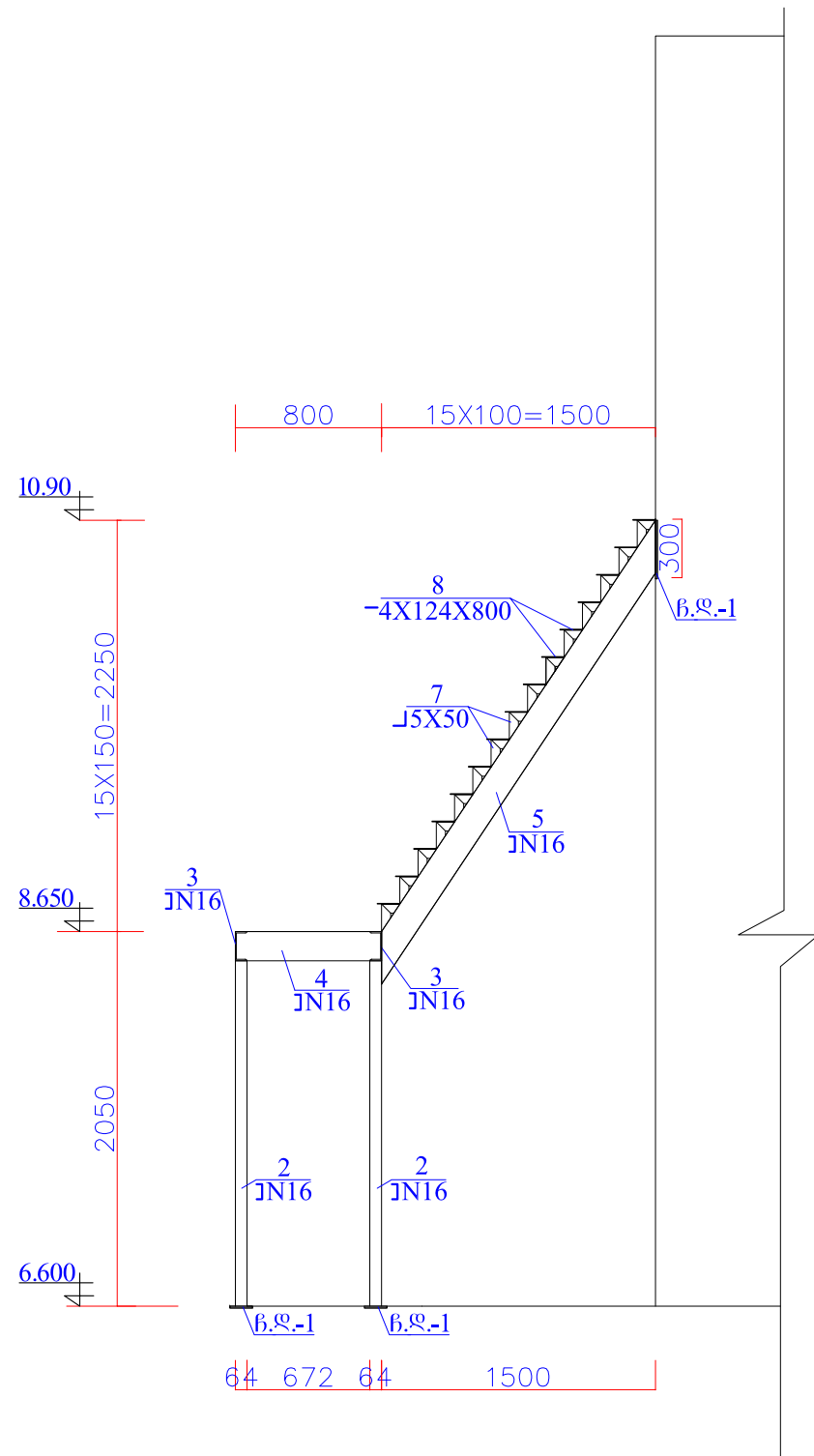
შპს „აკადემპროექტი“			ქ. თბილისში, წერეთლის გამზ.-ის №105-ში მდებარე საკალათბურთო სკოლის კონსტრუქციული პროექტი			
ლუბლიანას ქ. №	ტელ. 5955559898	ტელ. ს/კ №20223239	ლიფტის შახტის შრილი; კვანძები			დაკვეთა №5/7-2013
დირექტორი	ა. კვაჭანტირაძე		სტალინი	ფურს	ფ/რამ-ბ.	მასშტაბი თარიღი
დაამუშავა	ბ. ნათენაძე		მ.კ	კ-9	მასშტაბი 1:100	2013

1 — 1

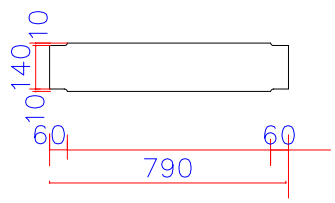


შპს „აკადემპროექტი“			ქ. თბილისში, წერეთლის გამზ.-ის №105-ში მდებარე საკალათბურთო სკოლის კონსტრუქციული პროექტი			
ლუბლიანას ქ. №	ტელ. 5955559898	ტელ. ს/კ №20223239	სამაგანლო განყოფილების ლითონის კიბე			დაკვეთა №5/7-2013
დირექტორი	ა. კვაჭანტირაძე		სტალინა	ფურს	ფ/რამ-ბ.	მასშტაბი თარიღი
მთ. ინჟინერი			მ.კ	კ-10		1:50 2013
დაამუშავა	ბ. ნათენაძე					

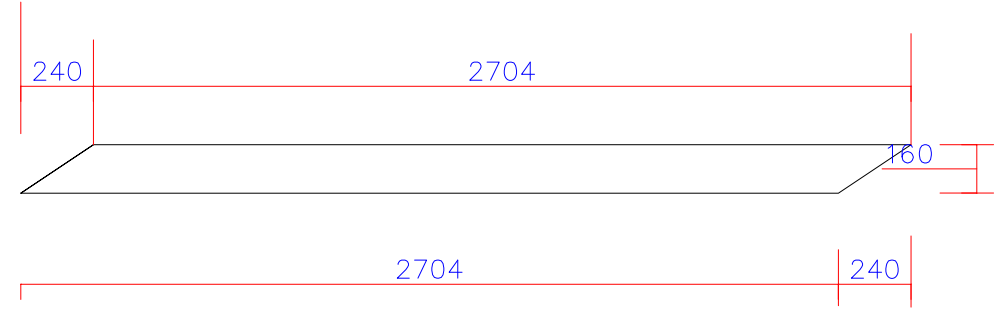
2 — 2



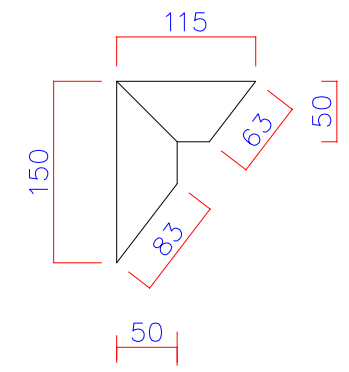
პოზ.-4 2(3)



პოზ.-5 2(3)

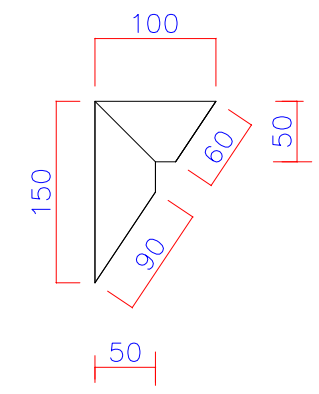


პოზ.-6 26(3)



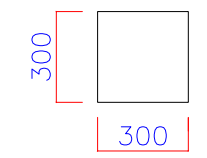
მასალის ხარჯი მანქანაზე

პოზ.-7 30(3)



პოზიციის კოდი	პოზიციის დასახ.	მსპოზი	კვეთი მმ	სიგრძე მმ	რაოდ.	სამუშაო სიგრძე მ	წონა კგ
1			N16	2394	2	4.8	68.2
2			N16	1890	4	7.56	107.4
3			N16	800	2	1.6	22.7
4			N16	790	2	1.58	22.4
5			N16	2944	2	5.89	83.6
6			J 5X50	265	26	6.9	26.0
7			J 5X50	250	30	7.6	28.3
8			- 4X120	800	26	20.8	78.3
9			- 4X800	800	1	0.8	20.1
10			J 5X63	790	1	0.8	3.8

ბ.ღ.-1 8(3)



მასალის ხარჯი ჩასატანებელ დეტალებზე
1. -10X300X300 7.1X8=56.8კგ.

შპს „აკადემპროექტი“			ქ. თბილისში, წერეთლის გამზ.-ის №105-ში მდებარე საკალათბურთო სკოლის კონსტრუქციული პროექტი			
ლუბლიანას ქ. №	ტელ. 5955559898	ტელ. ს/კ №20223239	კვეთი 2-2; სვეტიფიქსაცია			დაკვეთა
დირექტორი	ა. კვაჭანტირაძე					№5/7-2013
მთ. ინჟინერი			სტადია	ფურც.	ფ/რამ-ბ.	მასშტ.
დაამუშავა	ბ. ნათენაძე		მ.კ	კ-11		1:40
						თარიღი
						2013