

შპს. "ლდ იუნიონ"

ქ. ქუთაისის მყარი საყოფაცხოვრებო გადანაყარების პოლიგონის
კეთილმოწყობის და ექსპლოატაციის სამუშაოები

ნაწილი A

პოლიგონის კეთილმოწყობის სამუშაოები


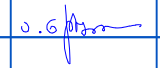
საავტომობილო სასწორის საძირკველი

(კონსტრუქციული ნაწილი)

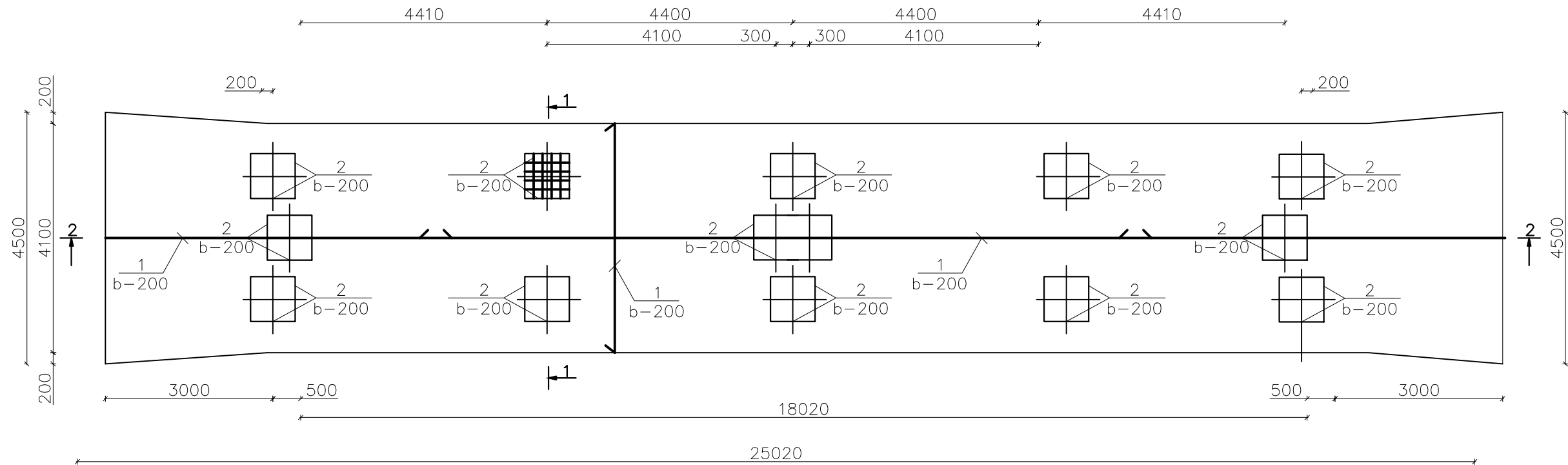
შპს. "ლდ იუნიონ"-ის დირექტორი:

/ ლ. დიდიკე /

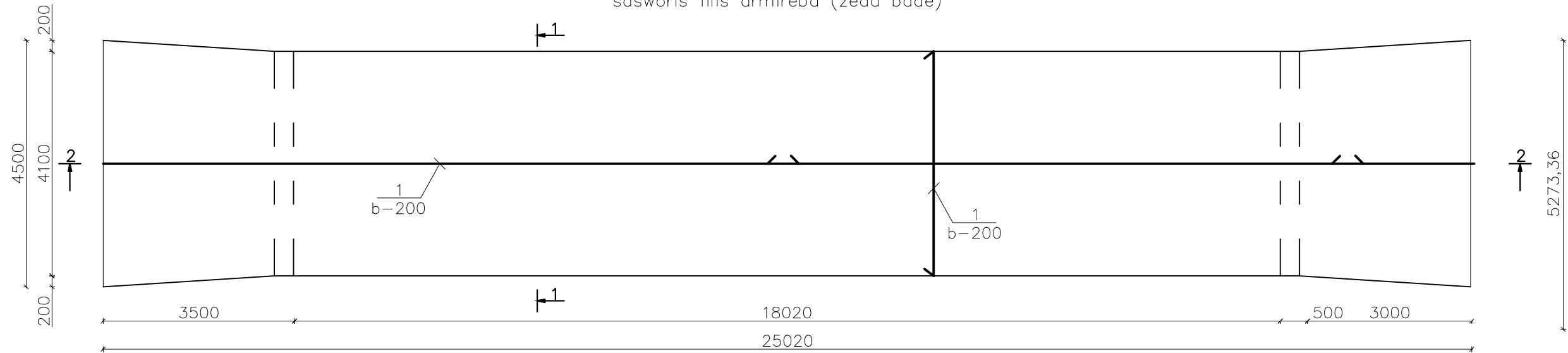
ნახაზების ჩამონათვალი		
№რიგზე	ნახაზის დასახელება	ნახაზის აღნიშვნა
1	2	3
1	ნახაზების ჩამონათვალი	კ-1
2	რკ.ბ. სასწორის ფილის არმირება, პანდუსის არმირება	კ-2
3	ჭრილები 1-1, 2-2, 3-3.	კ-3
4	ჭრილი 4-4 და მასალის სპეციფიკაცია.	კ-4
5	სასწორის ჩასატანებელი დეტალების გეგმა, ჩდ-1, ჩდ-2 და მასალის სპეციფიკაცია.	კ-5

	შპს "ულ იუნაიონ"		ქ. ქუთაისის მკარი საყოფაცხოვრებო განაწარმების პოლიგონის კეთილმოწყობისა და ექსპლუატაციის სამუშაოები
საპრ. პრ. ხელმძღვანელი		ანატოლი	ნაწილი A პოლიგონის კეთილმოწყობის სამუშაოები
შეასრულა:		ლ. კვიციანი	
შეამოწმა:		ანატოლი	საანგარიშო სასწორის საპროექტი (კონსტრუქციული ნაწილი)
			ნახაზების ჩამონათვალი
№	თარიღი	კ-1	ფურცლები: 5

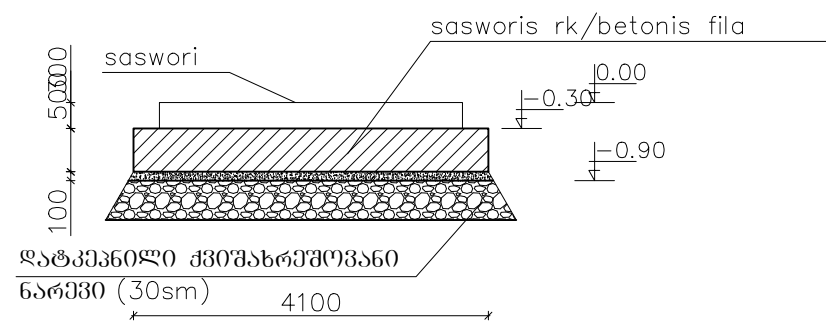
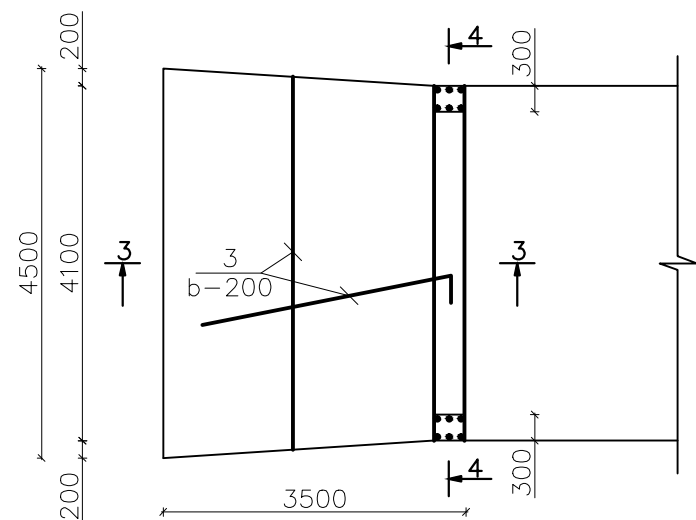
sasworis filis armireba (qveda bade)



sasworis filis armireba (zeda bade)

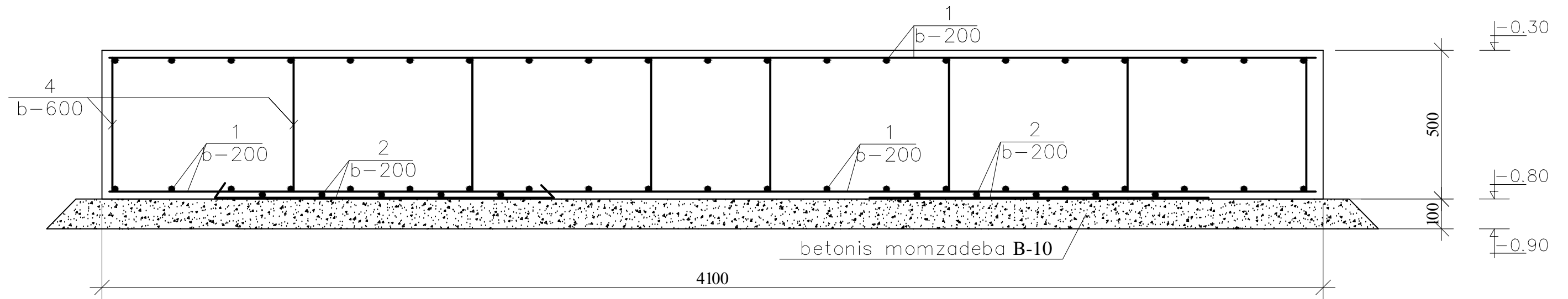


pandusebis armireba

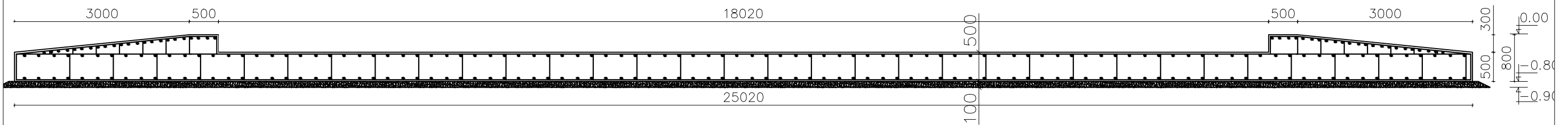


	შპს "ლდ იუნაინ"		ქ ქუთაისის მკარი ხელოვნების გარდასახვის პოლიგონის კეთილმოწყობის და ექსპლუატაციის სამუშაოები
სპარ. ჯგუფ. ხელმძღვანელი	<i>ა.გ. ქვიციანი</i>	ანატოლი	ნაწილი A პოლიგონის კეთილმოწყობის სამუშაოები
შეამოწმა:		ლ. კვიციანი	
შეამოწმა:	<i>ა.გ. ქვიციანი</i>	ანატოლი	საპროექტო სახელის საპროექტო (კონსტრუქციული ნაწილი)
			რკ. სახელის ფილის არმირება, პანდუსის არმირება
№	თარიღი	კ-2	ფურცლები: 5

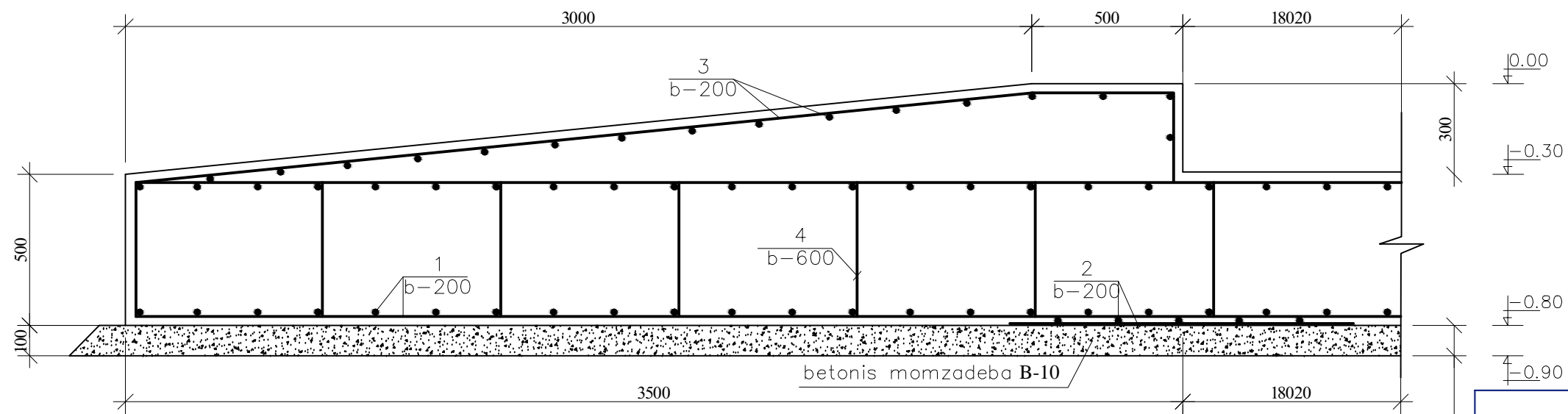
Wrili 1-1



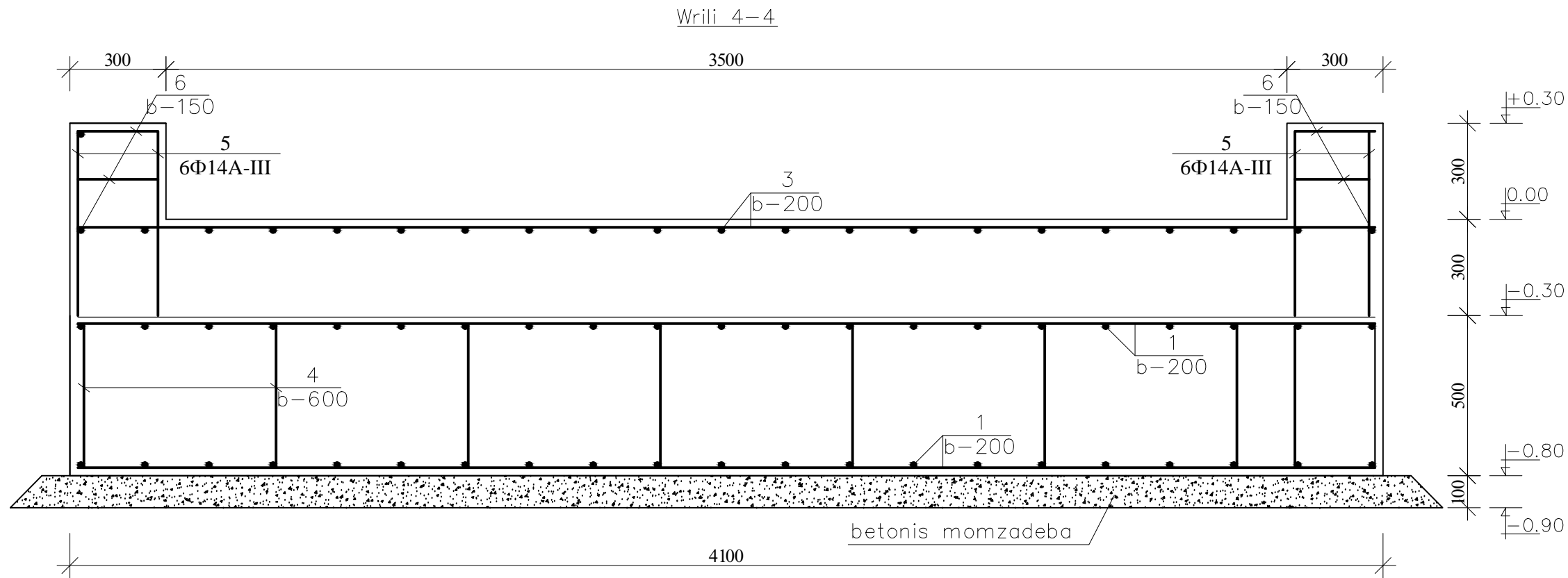
Wrili 2-2



Wrili 3-3



შპს "ლდ იუნაიტი"		ქ. ქუთაისის მუნიციპალიტეტის საკრებულოს განათლების, კულტურის, სპორტისა და ადგილობრივი მნიშვნელობის ობიექტების განვითარების განყოფილება	
საპროექტო ხელმოწერა:	ა.გ. მჭედია	ანატოლი	ნაპროექტი A
შეამოწმა:		ლ. კვიციანი	პროექტის კომპლემენტების სამუშაოები
შეამოწმა:	ა.გ. მჭედია	ანატოლი	საპროექტო საპროექტო სამუშაოები (კონსტრუქციული ნაპროექტი)
პროექტი 1-1, 2-2, 3-3.			
№	თარიღი	კ-3	ფურცლები: 5

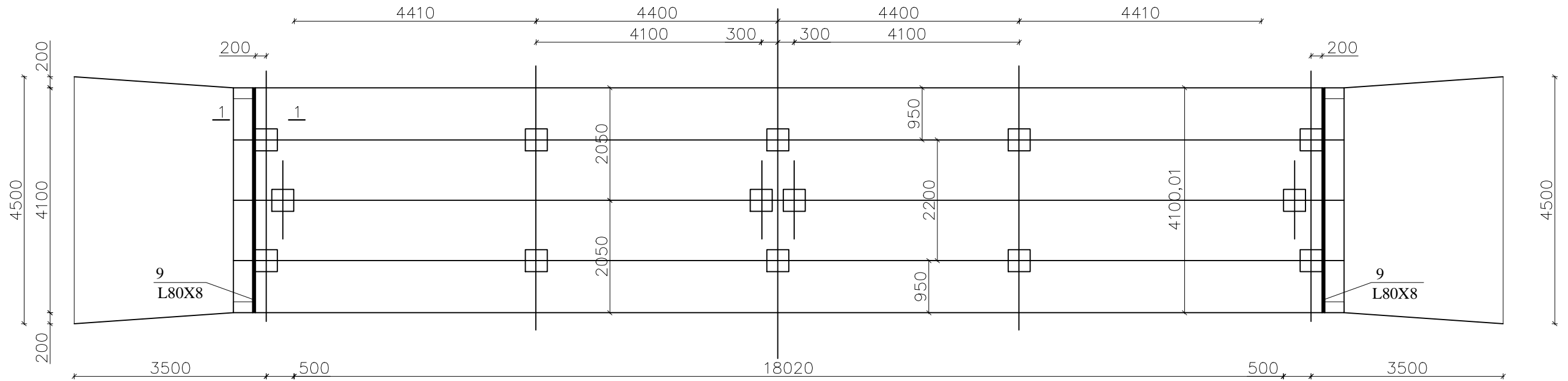


მონოლითური კონსტრუქციების ელემენტების სპეციფიკაცია

№	ესკიზი	დასახელება	რაოდენობა	წონა, კგ	შენიშვნა
საძირკვლის ფილა დეტალები					
1		Φ14 AIII L=2200000		2662,0	
2		Φ14 AIII L=1000	140	169,4	
3		Φ12 AIII L=450000		399,6	
4		Φ12 AIII L=500	300	133,2	
5		Φ14 AIII L=600	24	17,4	
6		Φ6 AI L=1600	12	4,3	
ჩასატანებელი დეტალები					
ჩდ1					
7		400X20 L=400	1	25,12	351,7
8		Φ22 AIII L=470	8	11,20	156,9
ჩდ2					
9		L 80X8 L=4100	1	39,6	79,1
10		Φ12 AIII L=400	21	7,5	14,9
მასალები					
		ბეტონი B30, მ3		63,0	
		ბეტონი B10, მ3		11,5	
		ვერტიკალური ჰიდროიზოლაცია, მ2		35,0	

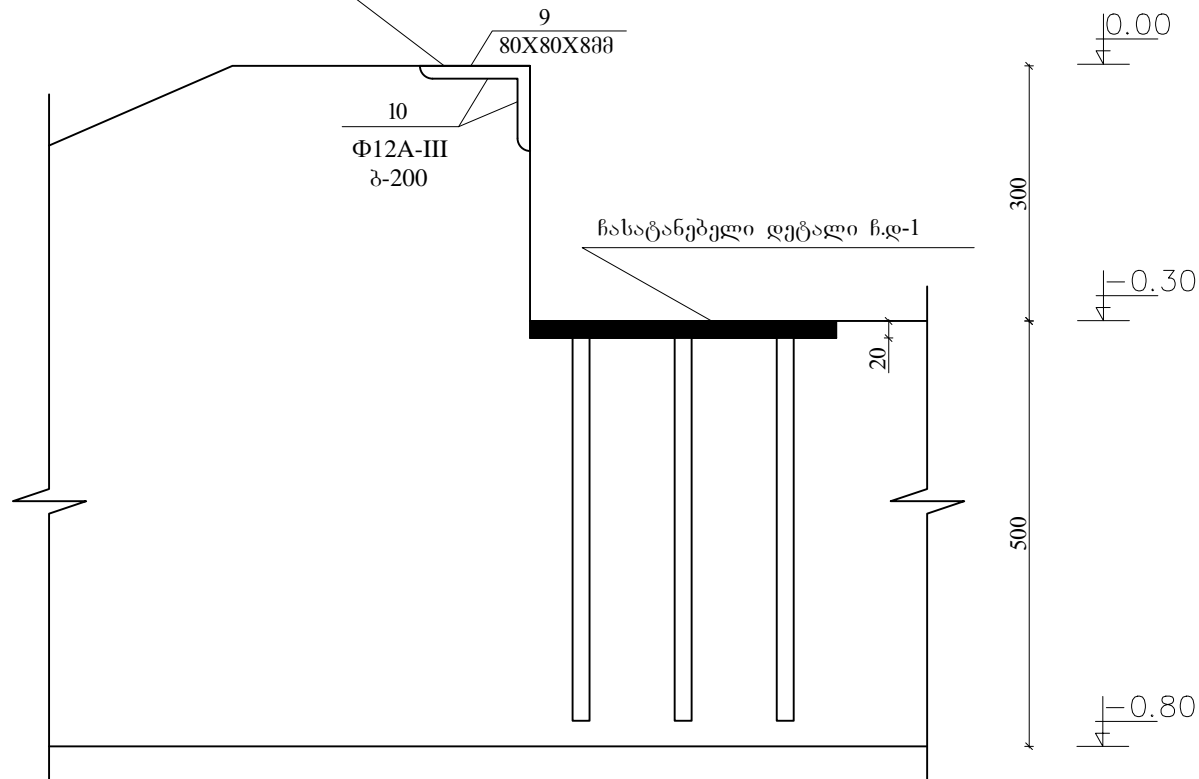
	შპს "ლდ იუნაიონ"		ქ. ქუთაისის მუკარ საეფაცხოვერებო გადანაწარების პოლიგონის კეთილმოწყობისა და ექსპლუატაციის სამუშაოები
საპრ. პრ. უპ. ხელმძღვანელი		ანატოლი	ნაწილი A კოლიგონის კეთილმოწყობის სამუშაოები
შეასრულა:		ლ. კვიციანი	
შეამოწმა:		ანატოლი	საავტომობილო სასურის საპროექტი (კონსტრუქციული ნაწილი)
			პრილი 44 ზა მასალის სპეციფიკაცია.
№	თარიღი	კ-4	ფურცლები: 5

sasworis Casatanebeli detalebis ganlagebis gegma

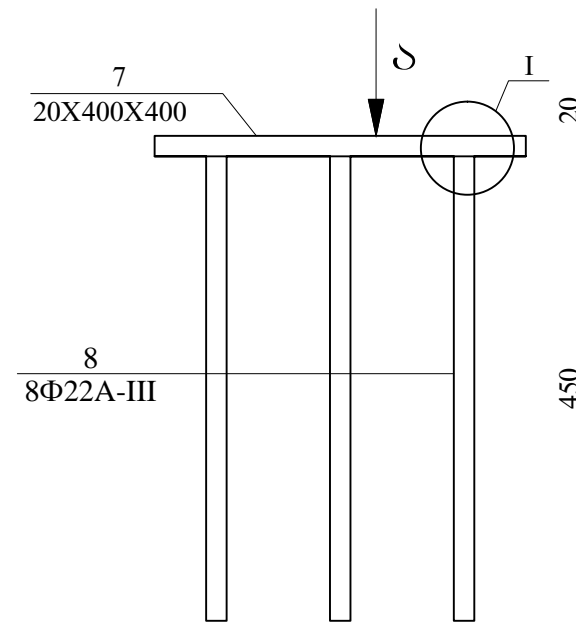


ჭრილი 1-1

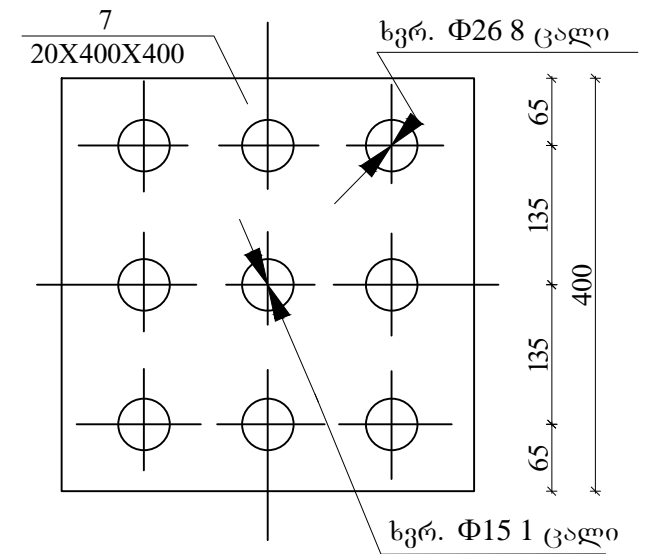
ჩასატანებელი დეტალი ჩ.დ-2



ჩასატანებელი დეტალი ჩ.დ-1



ხედი ა



მასალათა დანახარჯი

ელემენტის მარკა	საარმატურო დეტალები					სულ	ჩასატანებელი დეტალები					სულ	სულ, კვ	ბეტონი B30, მ3	
	არმატურა კლასის						არმატურის კლასი								
	A III			A I			A III			ნაგლის მარკა					
	Φ12	Φ14	ჯამი	Φ6	ჯამი		Φ12	Φ22	ჯამი	L80X8	ნ=20				ჯამი
სადირკვლის ფილა	532,80	2848,82	3381,62	4,26	4,26	3385,89	14,92	156,87	171,79	79,13	351,68	430,81	602,60	3988,48	63,00
სულ	532,80	2848,82	3381,62	4,26	4,26	3385,89	14,92	156,87	171,79	79,13	351,68	430,81	602,60	3988,48	63,00

შპს "ლდ იუმეონ"		ქ. ქუთაისის მუნიციპალიტეტის საკონსტრუქციო-გეოდეზიური კომპლექსის საინჟინერო-კონსტრუქციო განყოფილება	
საპრ. ჯგუფი	ა.გ. მელიქიძე	ანატოლი	ნაწილი A
სამსახური	ა.გ. მელიქიძე	ლ. კვიციანი	პოლიმერის კომპლექსის სამუშაოები
სამსახური	ა.გ. მელიქიძე	ანატოლი	საავტომობილო სასაფრისო საპროექტი (კონსტრუქციული ნაწილი)
			სასწორის ჩასატანებელი დეტალების გეგმა, ჩ.დ-1, ჩ.დ-2 ლა მასალის სპეციფიკაცია.
№	თარიღი	კ-5	ფურცლები: 5