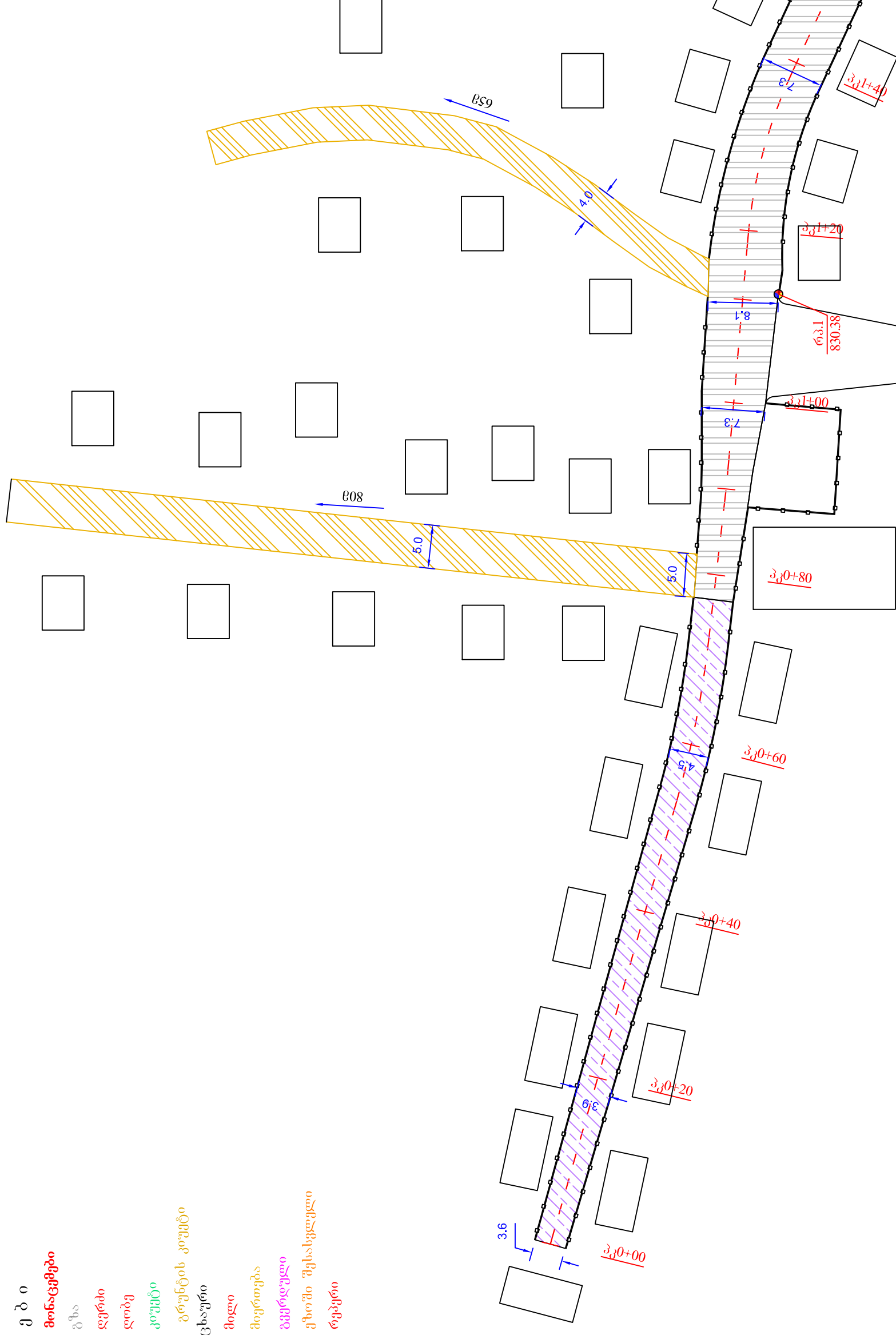




პირბითი აღნიშვნები

- არსებული სიტუაცია**
- გზა
 - სახლები
 - ფერდი
 - ღობე
 - გრუნტის კოუტი
 - ბეტონის კოუტი
 - ცხაური
 - მილი
 - მიერთება
 - ფოთლოვანი ხე
 - ნახე

- საპროექტო მონაცემები**
- გზა
 - ღერძი
 - ღობე
 - კოუტი
 - გრუნტის კოუტი
 - ცხაური
 - მილი
 - მიერთება
 - ბუნებრივი
 - ეზოში შესასვლელი
 - რკეკი



ქ. ბორჯომში გოგისაძის ქუჩის ასფალტის
საფარის რეაბილიტაციის სამუშაოები

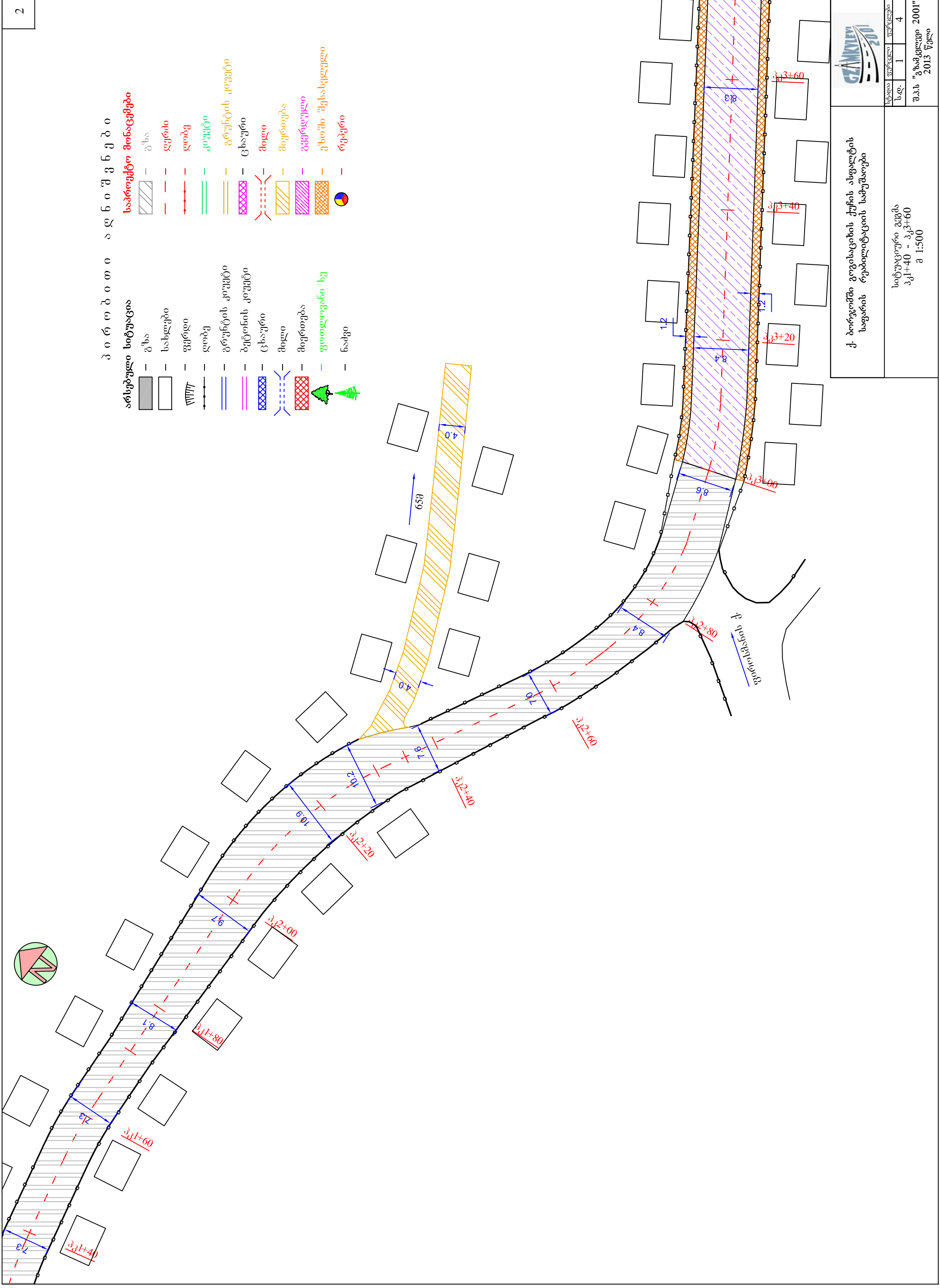
სიტუაციური გეგმა
პკ0+00 - პკ1+40
შკ 1:500

სტადია	ფურცელი	ფურცლები
ს.დ.	1	4
შპს "გზამგელები 2001" 2013 წელი		

პირლობითი აღნიშვნები

- არსებული სიტუაცია**
- გზა
 - სახლები
 - ფერფე
 - ღობე
 - გრუნტის კოუპტი
 - ბუნების კოუპტი
 - ცხაური
 - მილი
 - მიერთება
 - ვოთლოვანი
 - ნაიპე

- საპროექტო მონაცემები**
- გზა
 - ღობე
 - ღობე
 - კოუპტი
 - გრუნტის კოუპტი
 - ცხაური
 - მილი
 - მიერთება
 - გვერდული
 - ქობში შესასვლელი
 - რეპერი



ქ. ბორჯომში გოგისაძის ქუჩის ასფალტის
საფარის რეაბილიტაციის სამუშაოები

სიტუაციური გეგმა
პკ+40 - პკ+60
შ 1:500

სტადია	ფურცელი	ფურცლები
ს.დ.	1	4

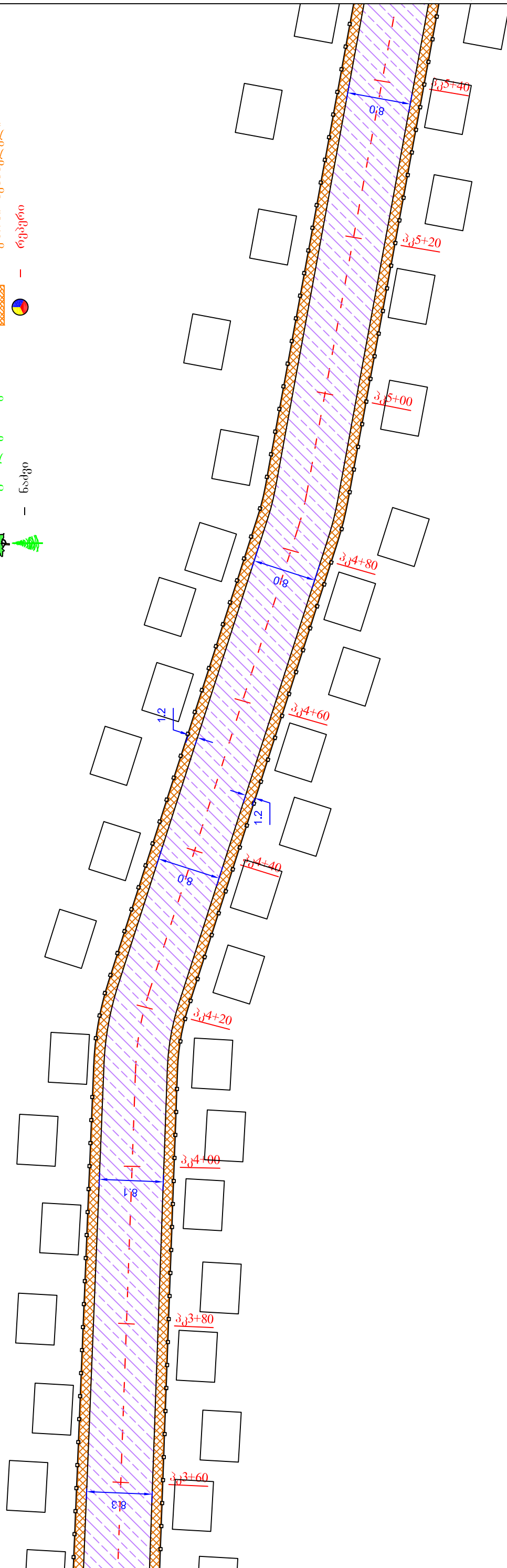
შპს "გზაპროექტი 2001"
2013 წელი



პირობით აღნიშვნები

- არსებული სივრცე**
- გზა
 - სასაღებო
 - ფერდი
 - ღობე
 - გრუნტის კოუჩი
 - ბეტონის კოუჩი
 - ცხაური
 - მილი
 - მიერთება
 - ფოთლოვანი ხე
 - ნაძვი

- საპროექტო მონაცემები**
- გზა
 - ღობე
 - კოუჩი
 - გრუნტის კოუჩი
 - ცხაური
 - მილი
 - მიერთება
 - გვერდული
 - კბიში შესასვლელი
 - რკინი



ქ. ბორჯომში გოგისაძის ქუჩის ასფალტის
საფარის რეაბილიტაციის სამუშაოები



საშაპო	მუშაობა	ფურცლები
ს.დ.	1	4
შპს "გზაგადამკვეთი 2001"		
2013 წელი		

სივრცითი გეგმა
3კ3+60 - 3კ5+40
შ 1:500



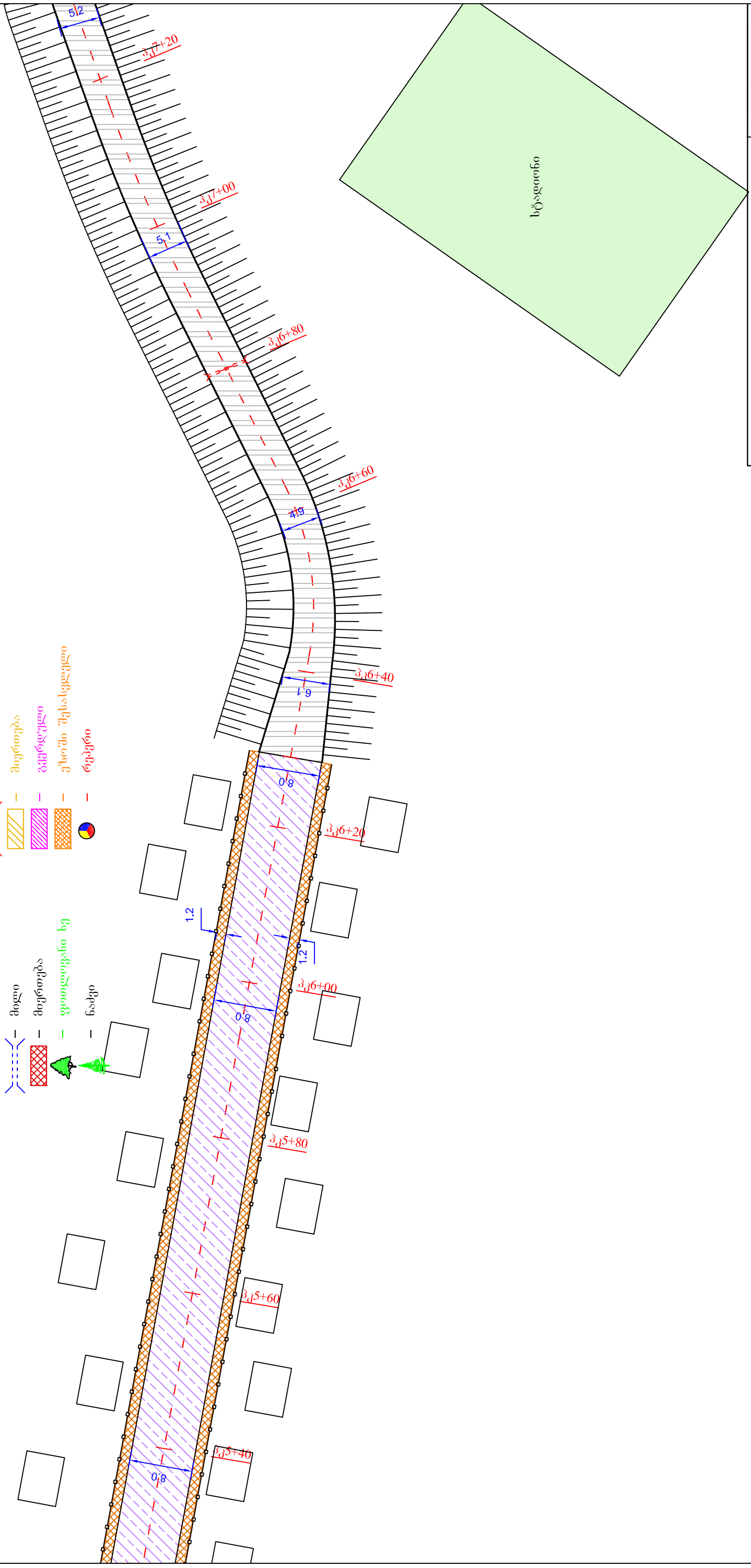
პირბითი აღნიშვნები

არსებული სიტუაცია

- გზა
- სასაღები
- ფერდი
- ღობე
- გრუნტის კოეფი
- ბეტონის კოეფი
- ცხაური
- მილი
- მეორეობა
- ფოთლოვანი ხე
- ნაძვი

საპროექტო მონაცემები

- გზა
- ღობე
- ღობე
- კოეფი
- გრუნტის კოეფი
- ცხაური
- მილი
- მეორეობა
- პკედული
- კომპი უსასაღელი
- რეკერი



ქ. ბორჯომში გოგისაძის ქუჩის ასფალტის საფარის რეაბილიტაციის სამუშაოები

სტადია: მუშაობა
ფურცლები: 1
ს.დ.: 4

სტადიონი

ს.პ.ს. "გზაგეგმვა 2001" 2013 წელი

სიტუაციური გეგმა
პკ5+40 - პკ7+20
შ 1:500



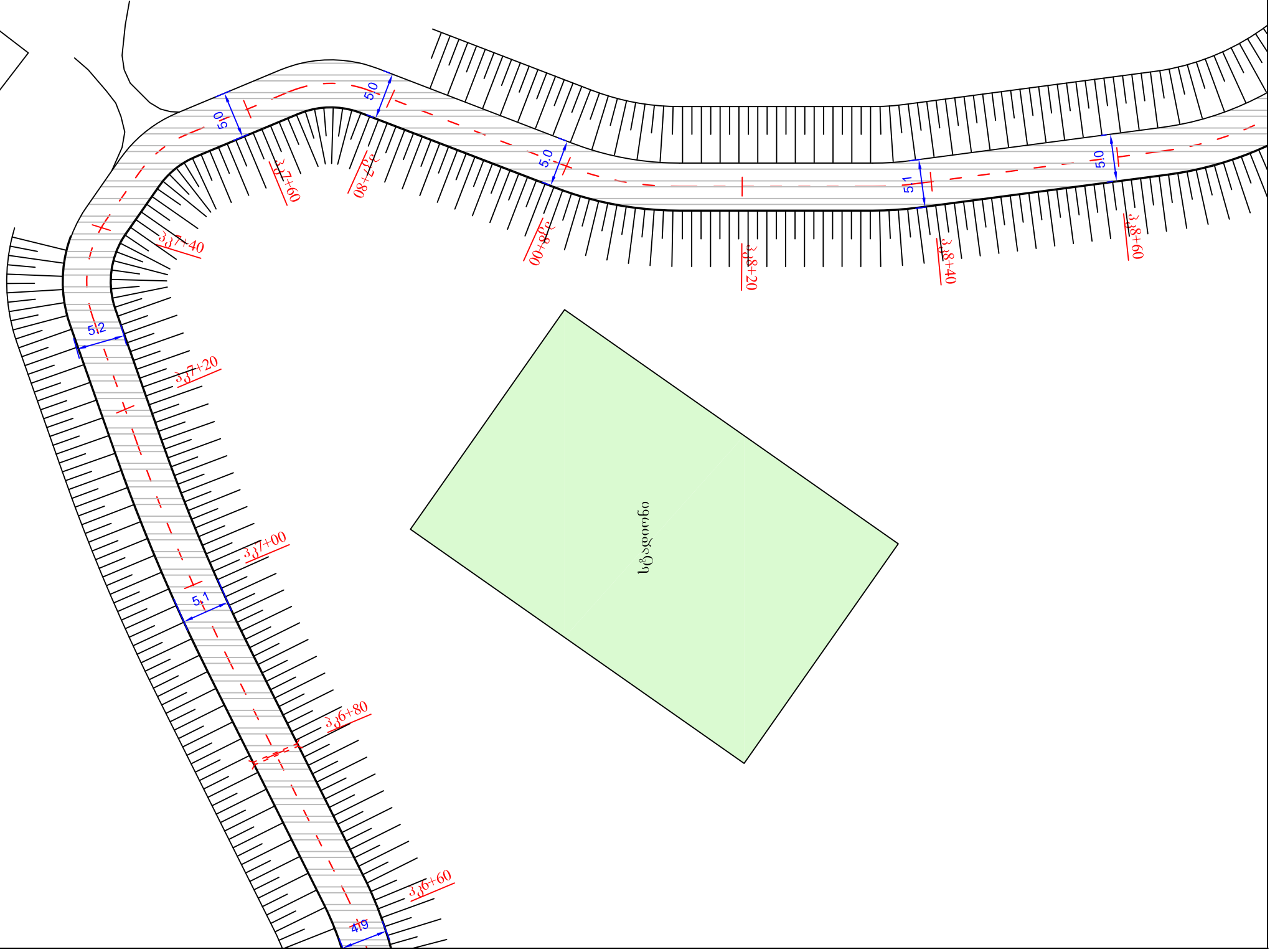
პირბოთი აღნიშვნები

არსებული სიტუაცია

- გზა
- სასაღებო
- ფერდი
- ღობე
- გრუნტის კოეფი
- ბეტონის კოეფი
- ცხაური
- მილი
- მიერთება
- ფოთლოვანი ხე
- ნაძვი

საპროექტო მონაცემები

- გზა
- დერი
- ღობე
- კოეფი
- გრუნტის კოეფი
- ცხაური
- მილი
- მიერთება
- პკრდული
- კომპი შესასვლელი
- რეკერი



ქ. ბორჯომში გოგისაძის ქუჩის ასფალტის
საფარის რეაბილიტაციის სამუშაოები

სიტუაციური გეგმა
პკ7+20 - პკ8+60
შ 1:500



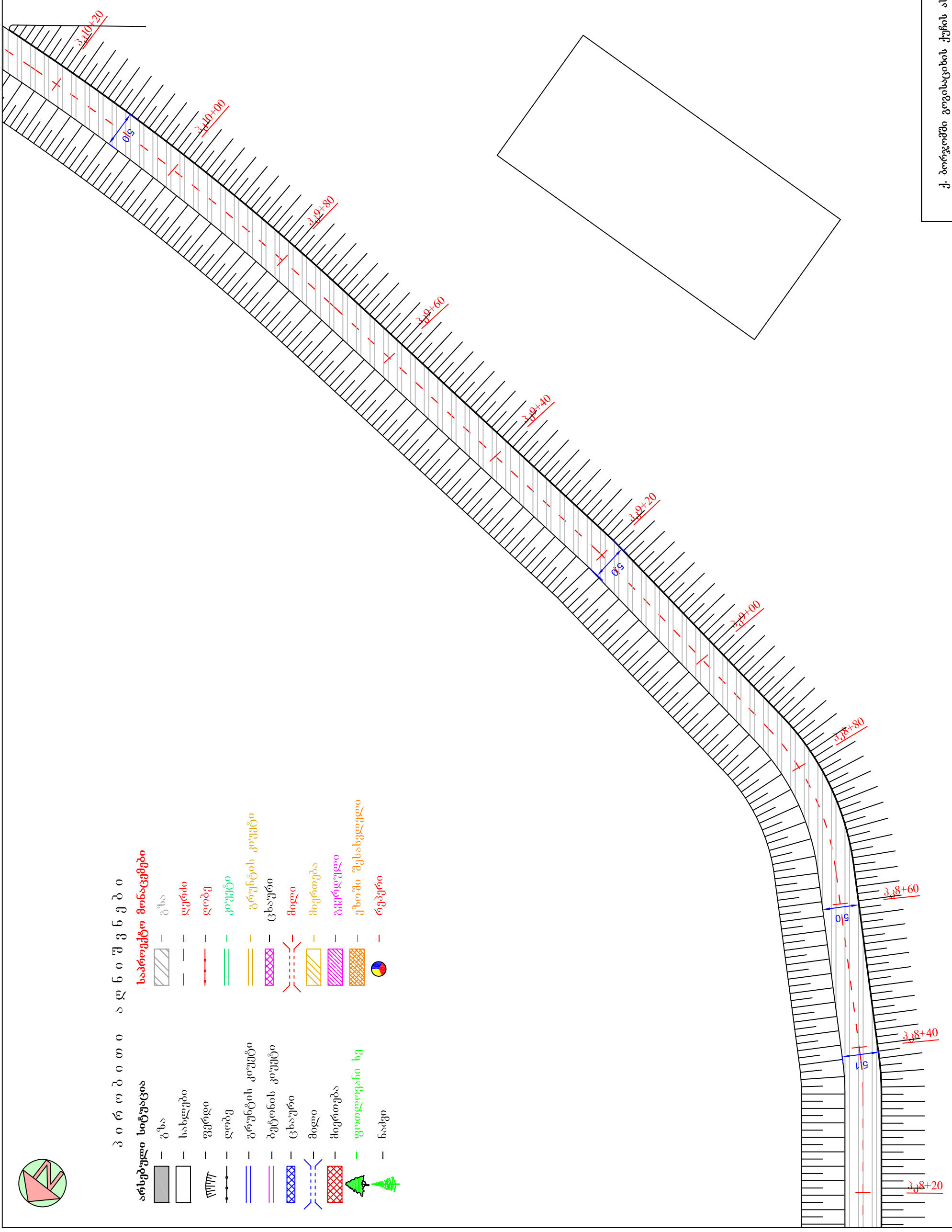
ს.პ.ა.ა.	მუშაველი	ფურცლები
ს.დ.	1	4
შ.პ.ს. "გზაპროექტი 2001" 2013 წელი		



პირბოთი აღნიშვნები

- არსებული სიტუაცია**
- გზა
 - სახლები
 - ფერდი
 - ღობე
 - გრუნტის კოუპტი
 - ბეტონის კოუპტი
 - ცხაური
 - მილი
 - მიერთება
 - ფოთლოვანი ხე
 - ნაბი

- საპროექტო მონაცემები**
- გზა
 - ღვრი
 - ღობე
 - კოუპტი
 - გრუნტის კოუპტი
 - ცხაური
 - მილი
 - მიერთება
 - ბუნებრივი
 - ეზოში შესასვლელი
 - რეკერი



ქ. ბორჯომში გოგისაძის ქუჩის ასფალტის
საფარის რეაბილიტაციის სამუშაოები

სიტუაციური გეგმა
3+8+60 - 3+9+20
შ 1:500

საპროექტო მონაცემები
ს.დ. 1
4
შპს "გზაგადამკვეთი 2001"
2013 წელი



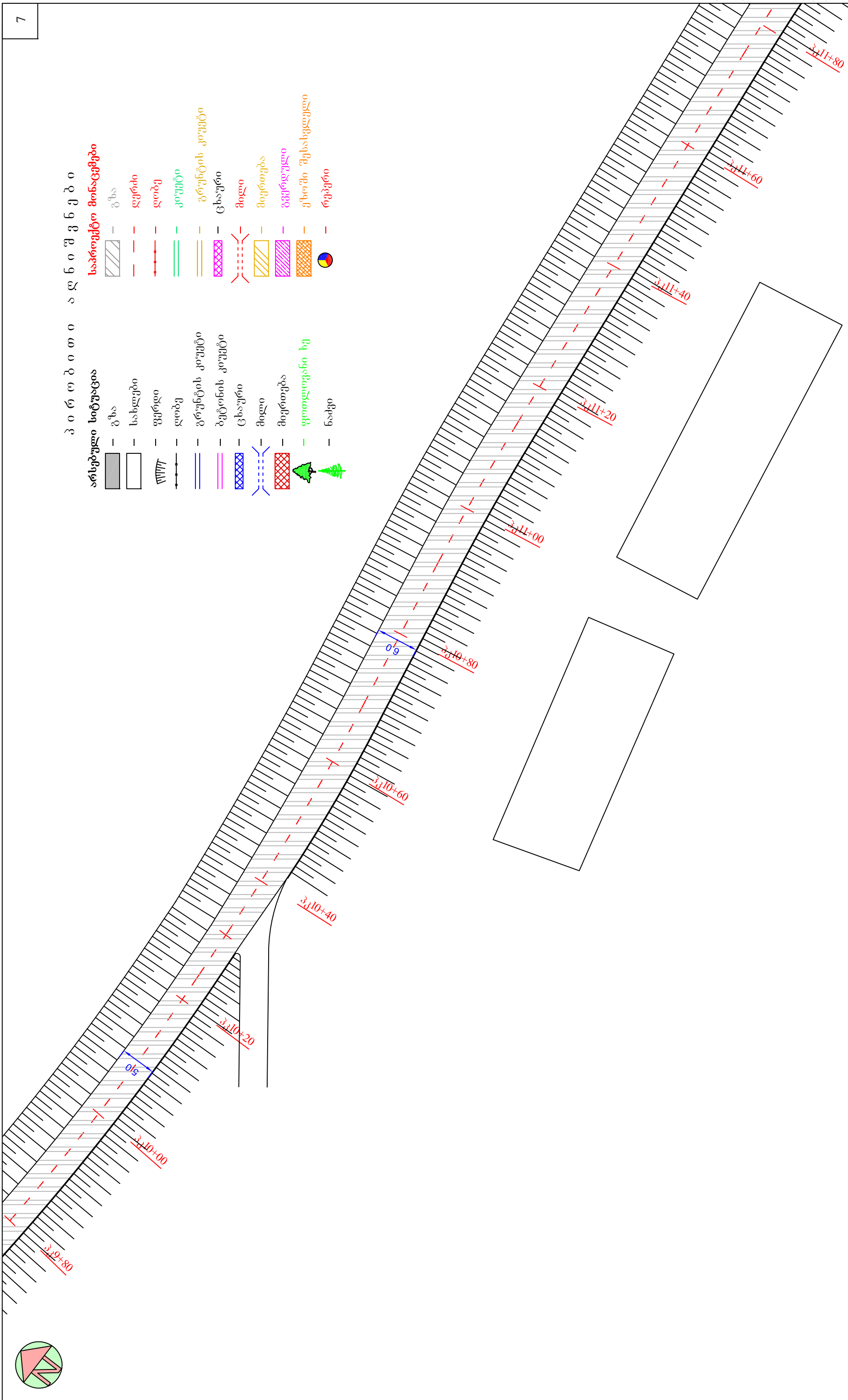
პირბოთი აღნიშვნები

არსებული სიტუაცია

- გზა
- სახლები
- ფერდი
- ღობე
- გრუნტის კოეფი
- ბეტონის კოეფი
- ცხაური
- მილი
- მიერთება
- ფოთლოვანი ხე
- ნაძვი


საპროექტო მონაცემები

- გზა
- ღობე
- ღობე
- კოეფი
- გრუნტის კოეფი
- ცხაური
- მილი
- მიერთება
- ბეტონული
- ეზოში შესასვლელი
- რეკერი



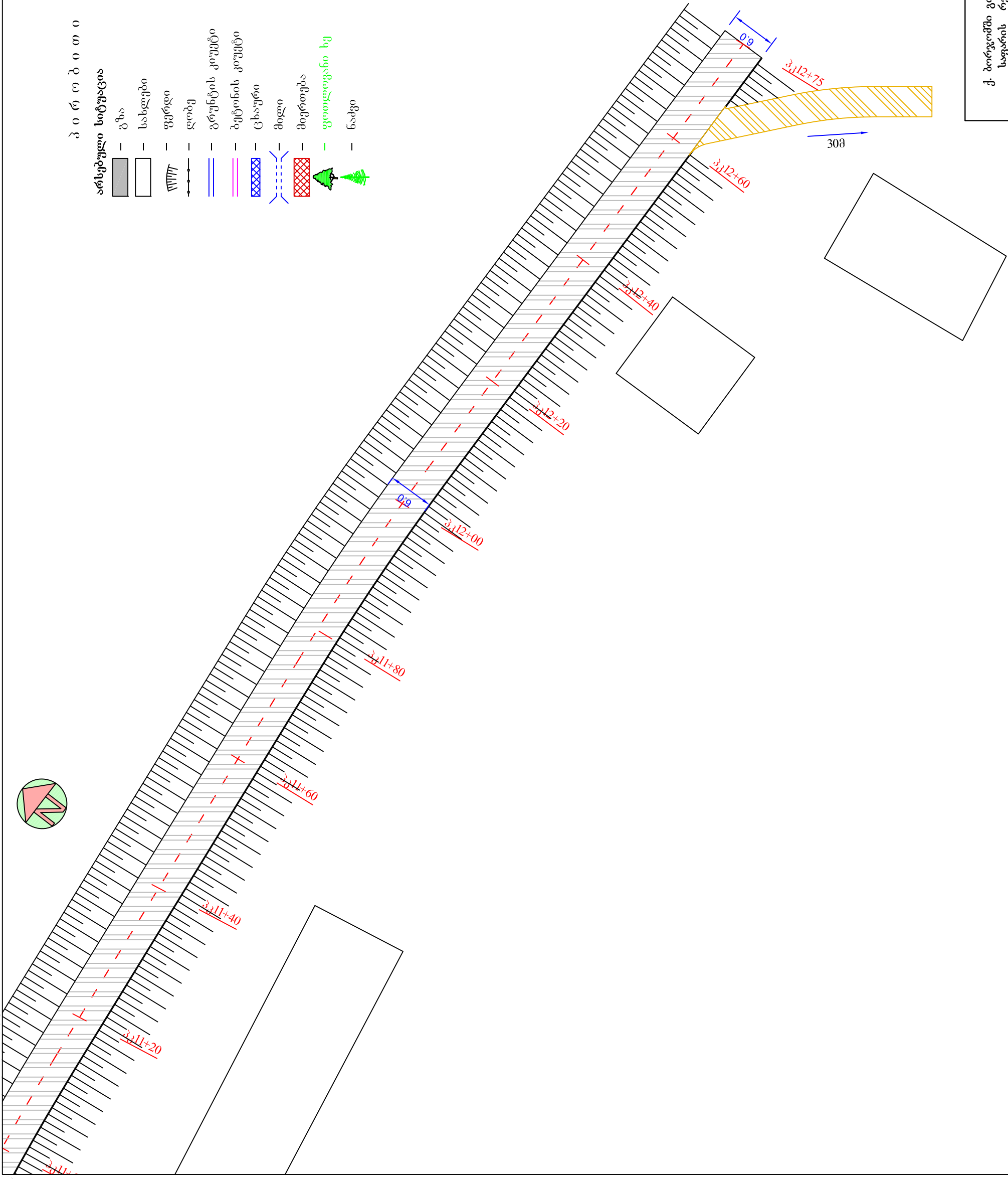
ქ. ბორჯომში გოგისაძის ქუჩის ასფალტის
საფარის რეაბილიტაციის სამუშაოები

სიტუაციური გეგმა
3+10+20 - 3+11+80
შ 1:500



სტადია	მუშაობა	ფურცლები
ს.დ.	1	4

შპს "გზაგეგმა 2001"
2013 წელი



პ ი რ ბ ი თ ი ა ღ ნ ი შ ე ნ ე ბ ი

არსებული სიტუაცია

- გზა
- სახალები
- ფერდი
- ღობე
- გრუნტის კოეფი
- ბეტონის კოეფი
- ცხაური
- მილი
- მიერთება
- ფოთლოვანი ხე
- ნაძვი

საპროექტო მონაცემები

- გზა
- ღობე
- ღობე
- კოეფი
- გრუნტის კოეფი
- ცხაური
- მილი
- მიერთება
- ბეტონული
- ეზოში შესასვლელი
- რეკვი

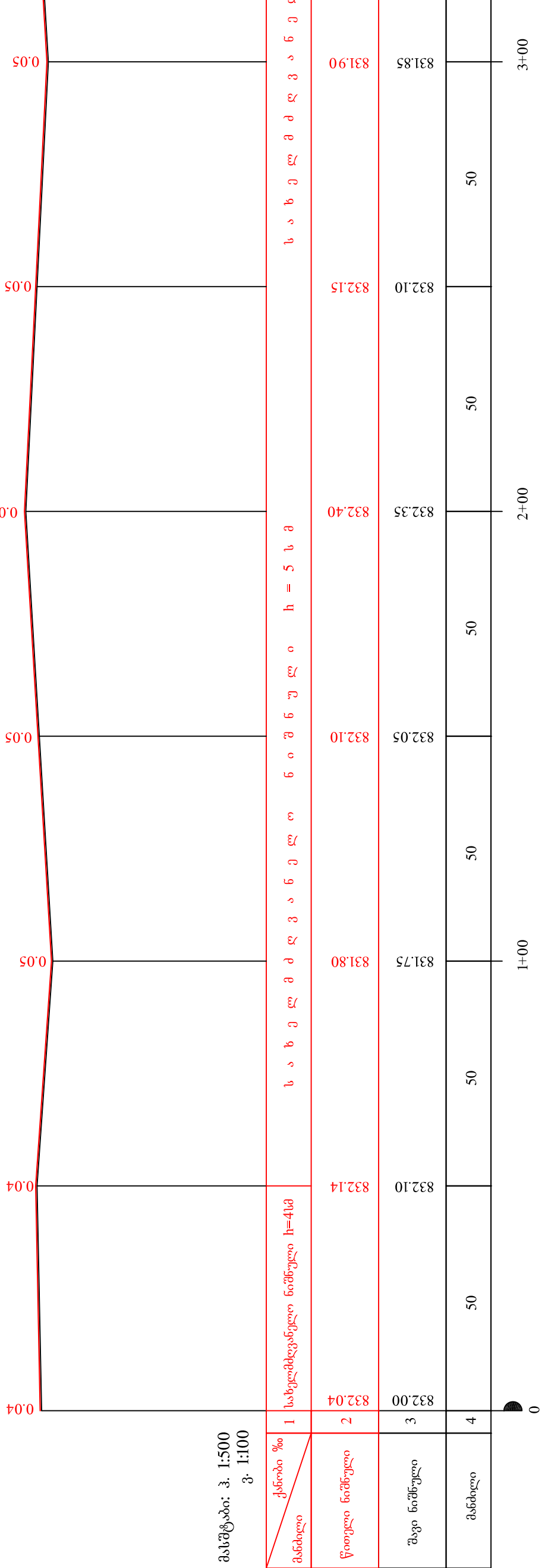
ქ. ბორჯომში გოგისაძის ქუჩის ასფალტის
საფარის რეაბილიტაციის სამუშაოები

სიტუაციური გეგმა
პკ11+80 - პკ12+75
შ 1:500



საშ.ს.ა.	მუშ.ს.ა.	ფურცლები
ს.ა.დ.	1	4
შ.პ.ს. "გზაგეგმვა 2001" 2013 წელი		

ბ.პ. კვ. I+12-ზე ბარჯენივ კედელზე 6.830.38



მასშტაბი: კ. 1:500
პ. 1:100


ქანობი %
მანძილი

1 საბურთავე ნიშნული h=4მ

2 საბურთავე ნიშნული

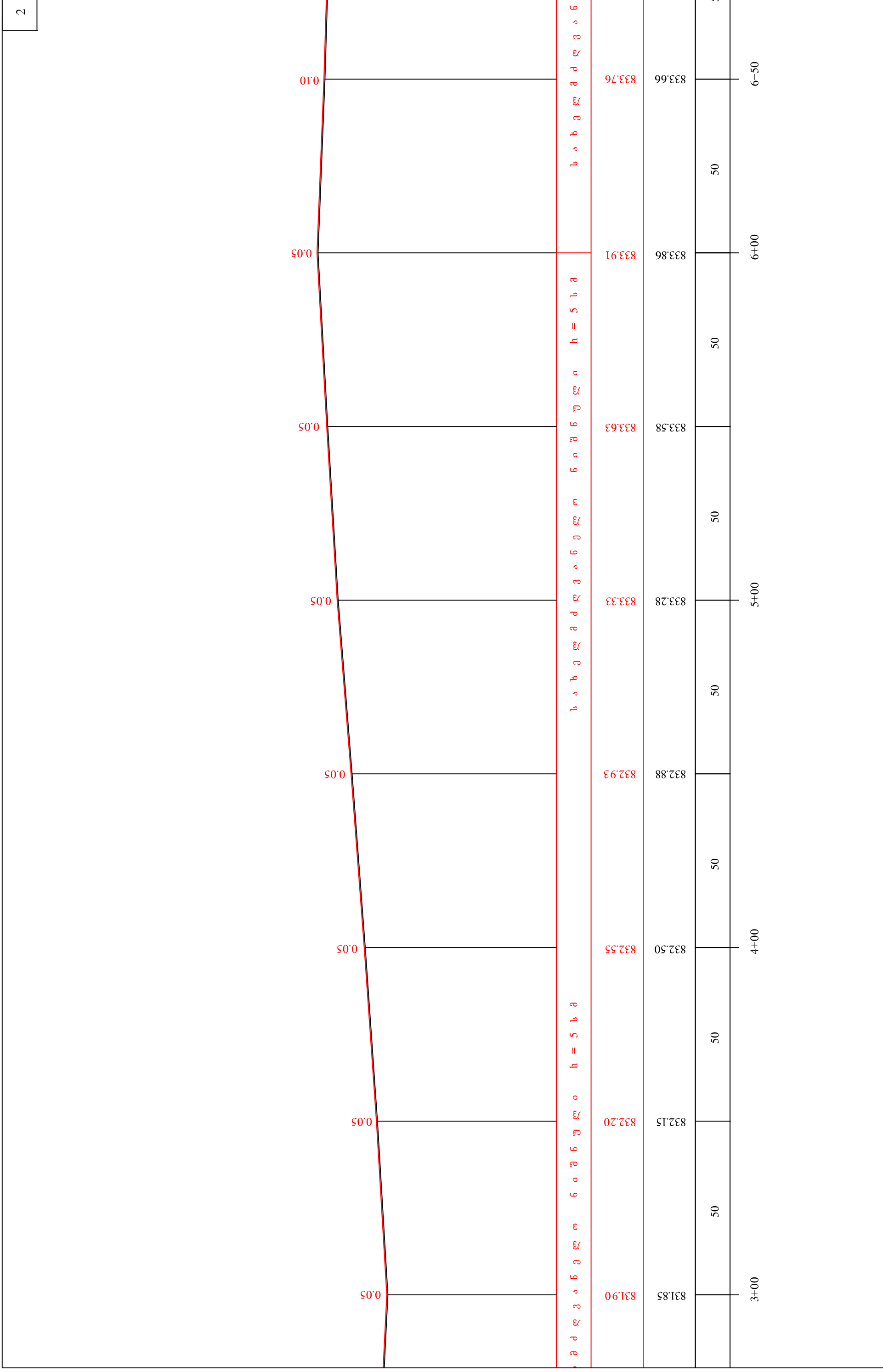
3 საბურთავე ნიშნული


4 საბურთავე ნიშნული

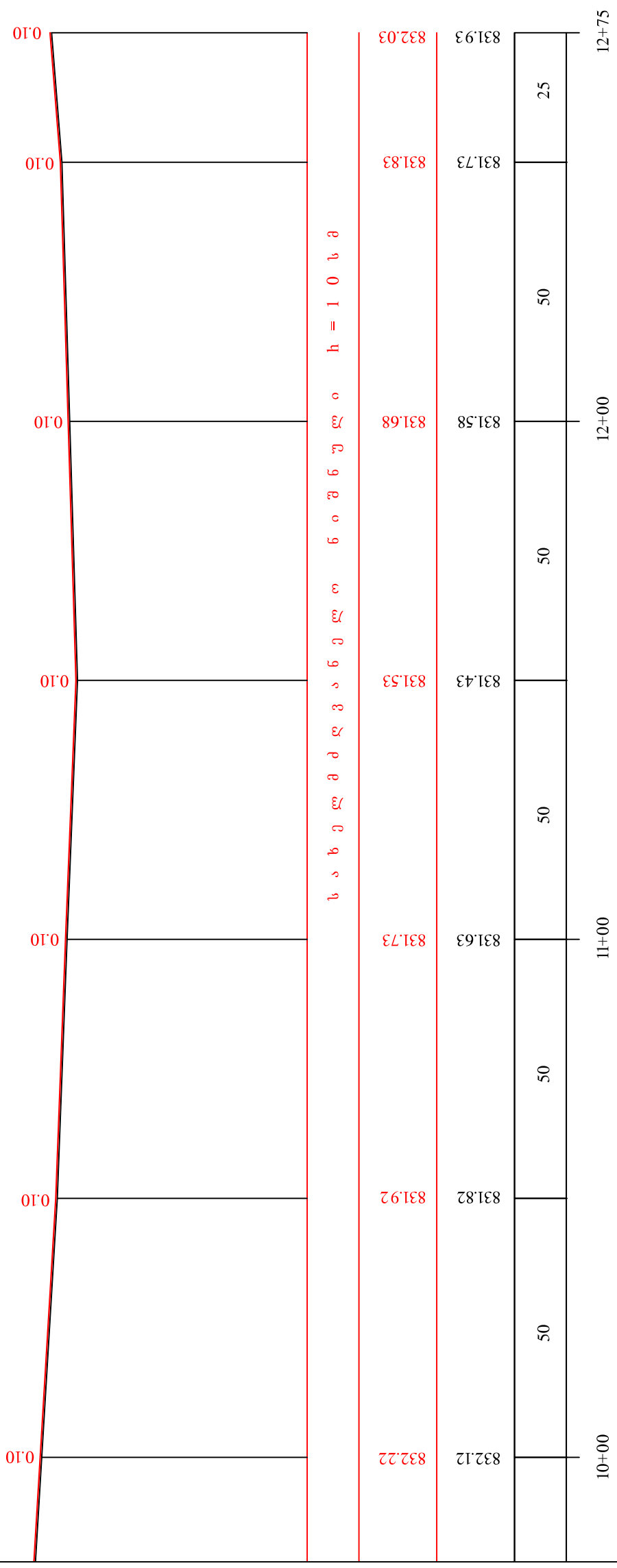



საქართველოს ტრანსპორტისა და ინფრასტრუქტურის სამინისტრო
ს.პ. კ. 2
ს.პ. 4
შპს "გეოკონსტრუქცი 2001"
წელი 2013 წელი

ქ. ბარჯენი გოთასის ქუჩის ასფალტის
საზღვრის რეკონსტრუქციის სამუშაოები
გრაფიკი პროექტი
პ.0+00 - პ.3+00



<p>ქ. ბაქალის გზის რეკონსტრუქციის პროექტი</p> <p>საგზაო ნაგებობის საპროექტო დოკუმენტაცია</p>	
	<p>საგზაო ნაგებობის საპროექტო დოკუმენტაცია</p> <p>ს.პ. 2</p> <p>ფურცელი 4</p>
<p>შპს "გეოტექნიკი 2001"</p> <p>2013 წელი</p>	

ქ. ბორჯომში გოეთასციხის ქუჩის ასფალტის
საფარის რეაბილიტაციის სამუშაოები

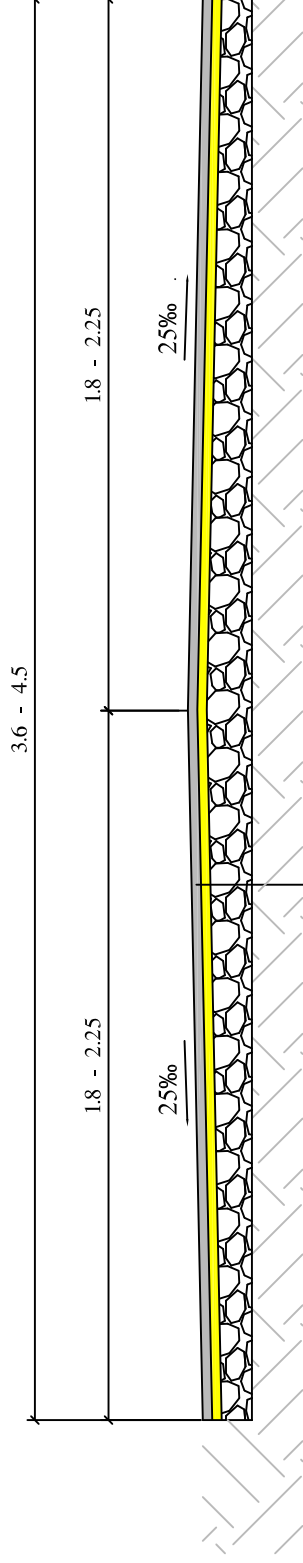
გზის პროექტი
პკ10+00 - პკ12+75

ს.ფ.ა.ს.ა	შ.პ.ს.ს.ს.ს.	შ.პ.ს.ს.ს.ს.
ს.ა.დ.	2	4

შ.პ.ს. "გზაპროექტი 2001"
2013 წელი

ტიპი I

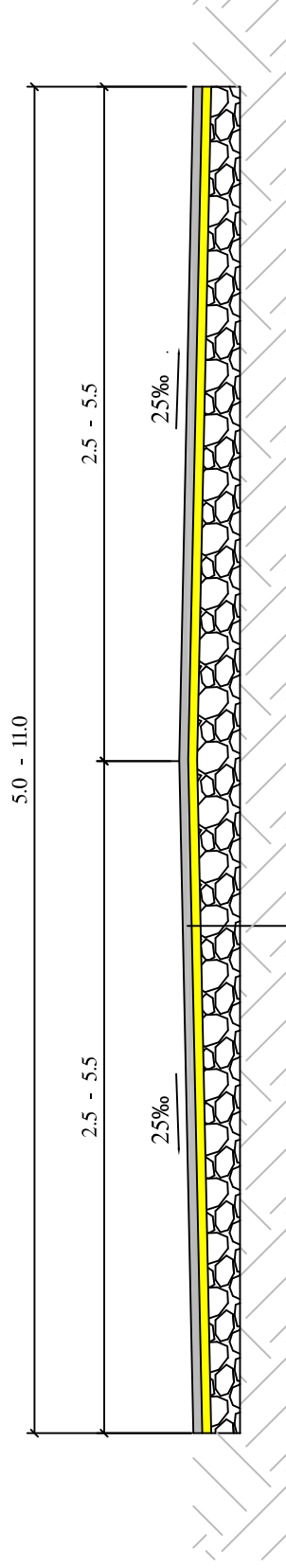
პპ0+00 - პპ0+73



თხევადი ბიტუმის მოსხმა
საფარის ზედა ფენის მოწყობა წვრილმარცვლოვანი მკვრივი ლორღოვანი
აბუთონის ცხელი ნარევი ტიპი „B“ მარკა II სისქით 4სმ (ГОСТ 9128-84)

ტიპი II

პპ0+73 - პპ3+00
პპ6+29 - პპ12+75

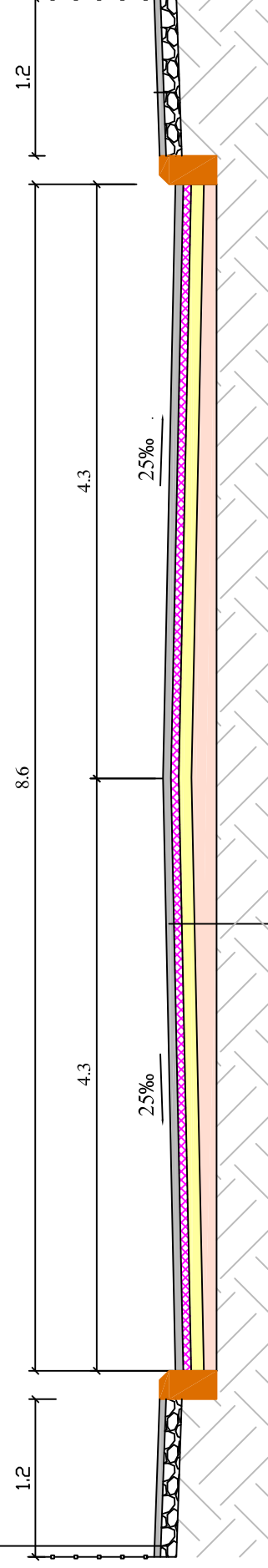


ფრაქციული ლორღი (0-40)მმ სისქით 15სმ
თხევადი ბიტუმის მოსხმა
საფარის ქვედა ფენის მოწყობა მსხვილმარცვლოვანი ფორივანი აბუთონის
ცხელი ნარევი ტიპი „B“ მარკა II სისქით 4სმ (ГОСТ 9128-84)
თხევადი ბიტუმის მოსხმა
საფარის ზედა ფენის მოწყობა წვრილმარცვლოვანი მკვრივი ლორღოვანი
აბუთონის ცხელი ნარევი ტიპი „B“ მარკა II სისქით 4სმ (ГОСТ 9128-84)

ტიპი III

პპ3+00 - პპ6+29

საფარის ზედა ფენის მოწყობა წვრილმარცვლოვანი მკვრივი ლორღოვანი
აბუთონის ცხელი ნარევი ტიპი „B“ მარკა II სისქით 3სმ (ГОСТ 9128-84)
თხევადი ბიტუმის მოსხმა
ფრაქციული ლორღი (0-40)მმ სისქით 10სმ



არსებული აბუთონის ფრეზირება სისქით 7სმ
თხევადი ბიტუმის მოსხმა
შუქსასწორებელი ფენის მოწყობა წვრილმარცვლოვანი მკვრივი ლორღოვანი
აბუთონის ცხელი ნარევი ტიპი „B“ მარკა II სისქით 2სმ-2სმ (ГОСТ 9128-84)
თხევადი ბიტუმის მოსხმა
საფარის ზედა ფენის მოწყობა წვრილმარცვლოვანი მკვრივი ლორღოვანი
აბუთონის ცხელი ნარევი ტიპი „B“ მარკა II სისქით 5სმ (ГОСТ 9128-84)

ქ. პორჯოლში გოგიასციხის ქუჩის ასფალტის
საფარის რეაბილიტაციის სამუშაოები

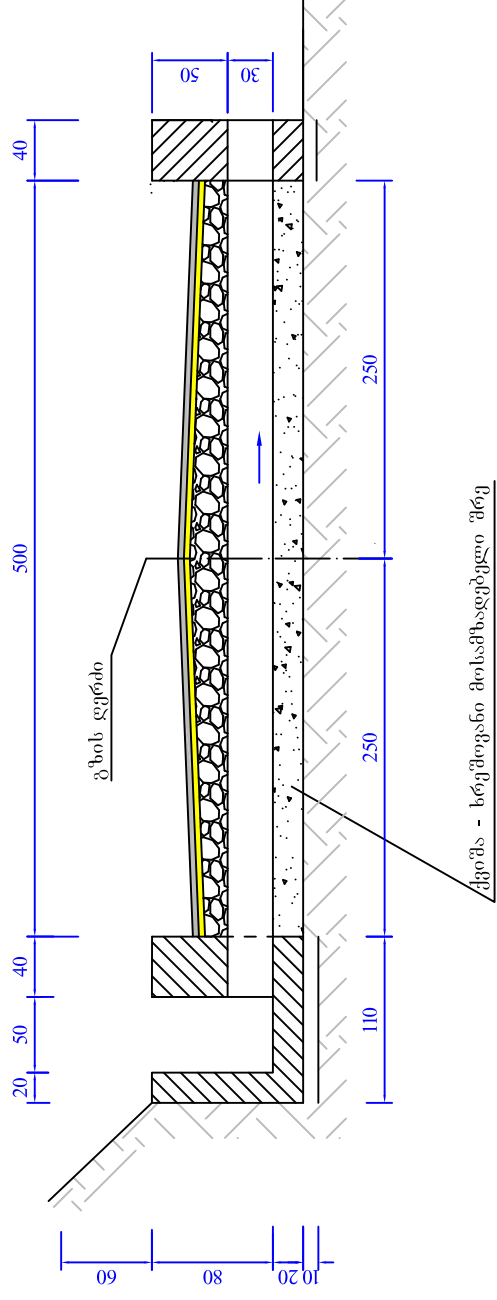
საგზაო სამოსის კონსტრუქცია



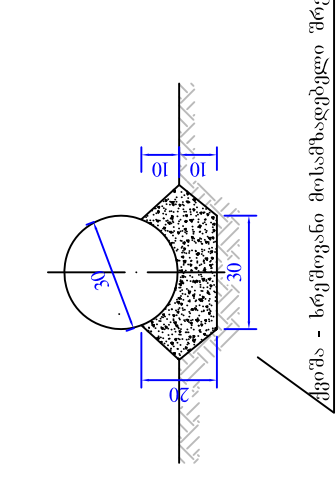
სტადია	ფურცელი	ფურცლები
ს.დ.	3	4

შ.პ.ს. "გზამკვლევი 2001"
2013 წელი

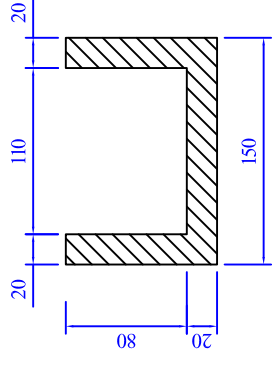
გრძივი კროსი მილის ღერძის გასწვრივ
შ 1:50



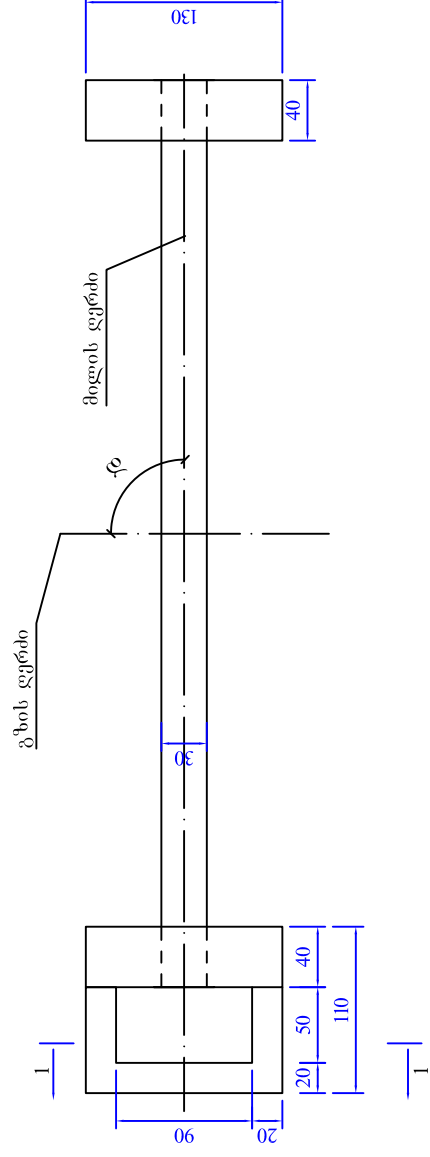
მილის ტანის კონსტრუქცია
შ 1:25



პრია 1 - 1
შ 1:50



გვერდი და ყრბი ნაჩვენებია არაა
შ 1:50



შენიშვნა:

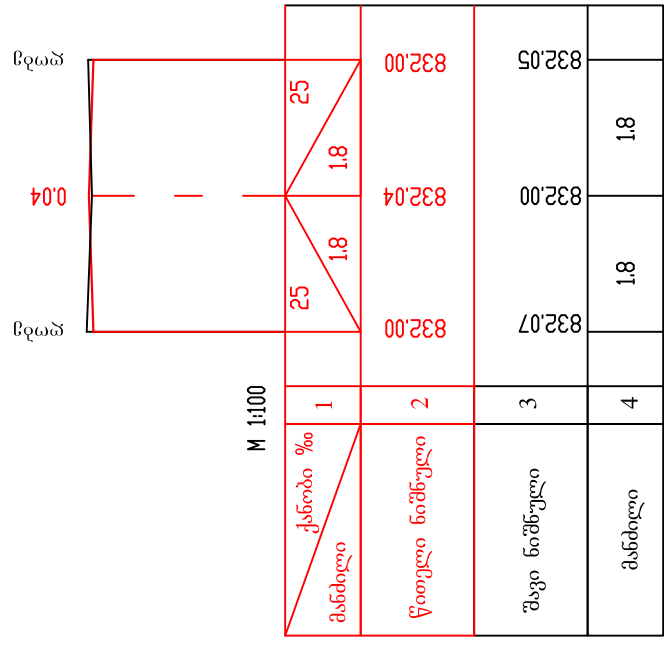
1. მილი დაპროექტებულია ინდივიდუალურად, ადგილობრივი პირობების გათვალისწინებით და ატარებს ვერტიკალურ და დამოუკიდებელ წყალს;
2. ნახაზე ყველა ზიმა სანტიმეტრებშია მოცემული;
3. სამუშაოთა მოცულობები მოცემულია ცალკე უწყისში.
4. მშენებლობის პროცესში მცირე კონსტრუქციული ცვლილებები დასაშვებია.

ქ. პორულოში გოგიაციხის ქუჩის ასფალტის
საფარის რეაბილიტაციის სამუშაოები

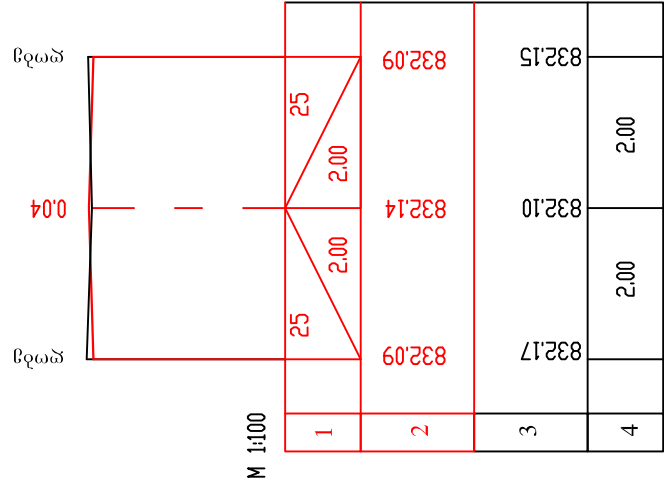
ლითონის მრგვალი მილი d=0,3 მ.
პკ 6+80 -ზე



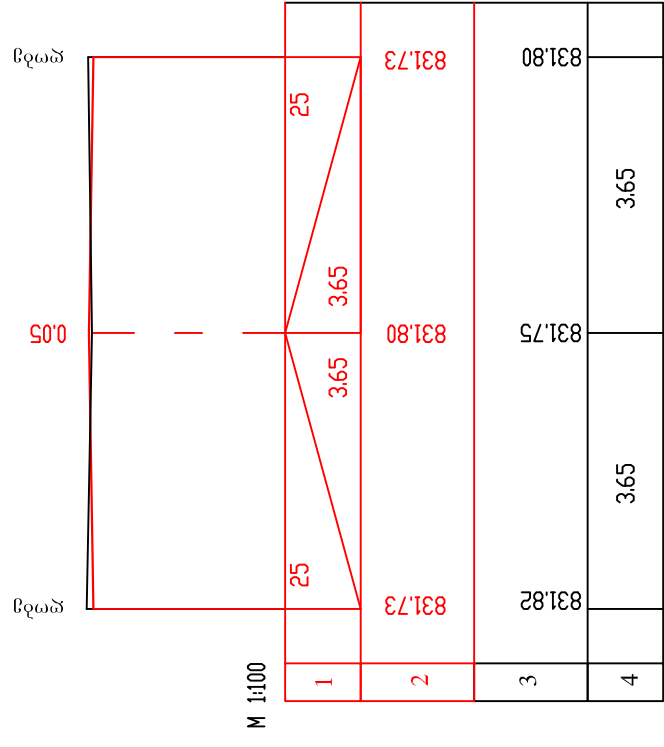
სტადია	ფურცელი	ფურცლები
ს.დ.	3	4
შპს "გზაპროექტი 2001" 2013 წელი		



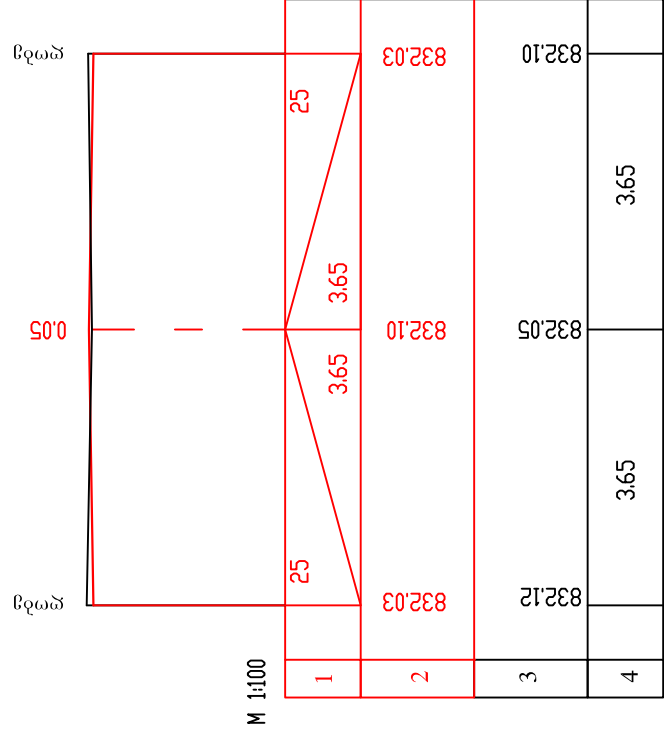
3+0+00



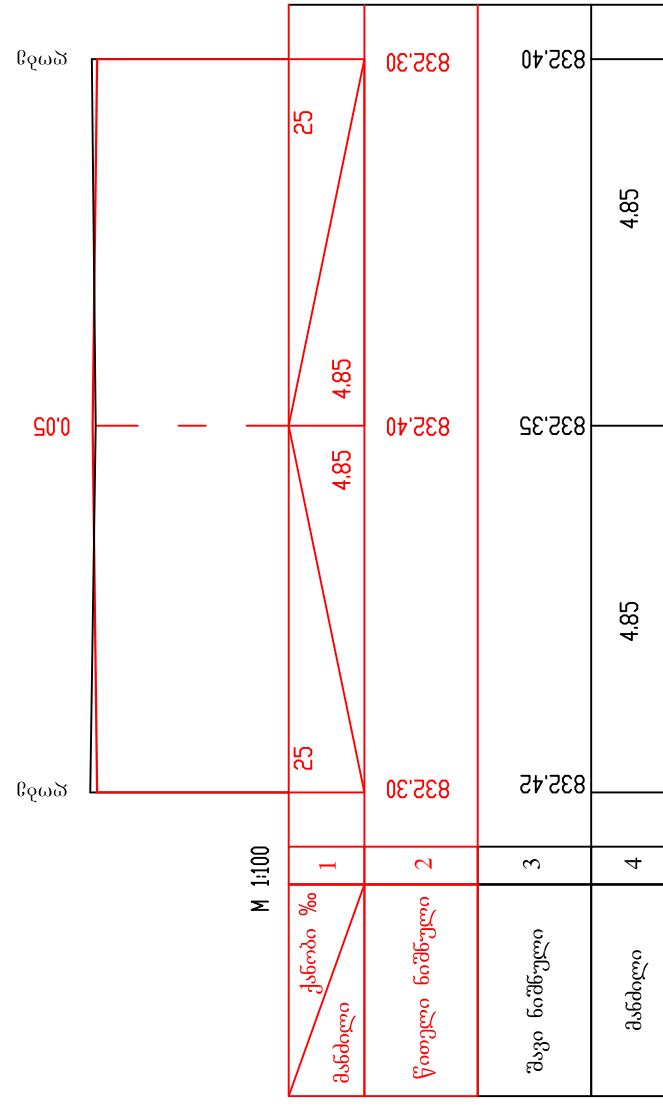
3+0+50



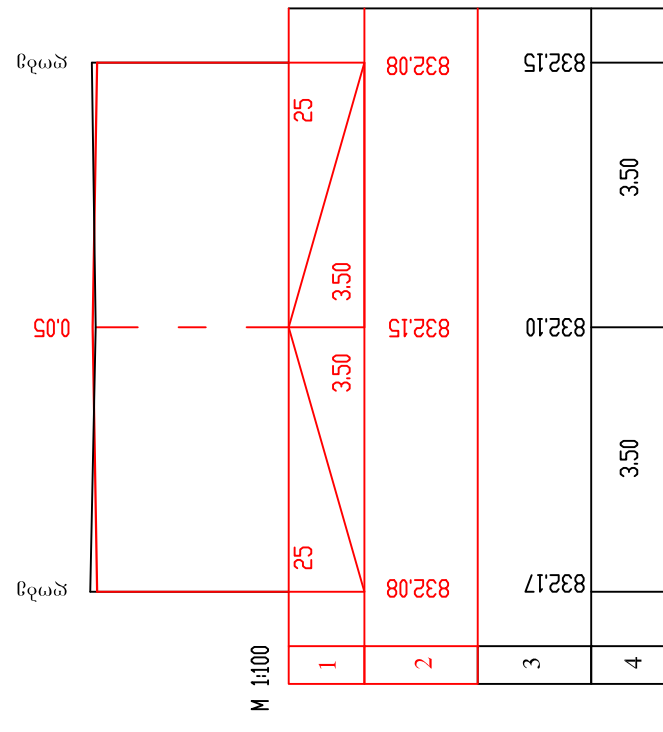
3+1+00



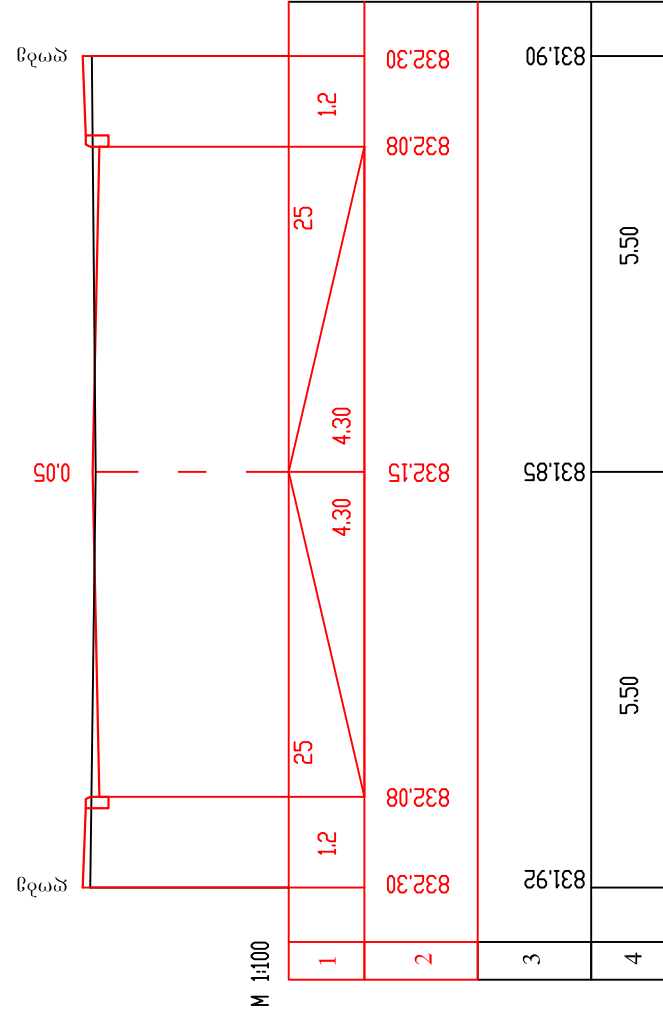
3+1+50



3+2+00



3+2+50



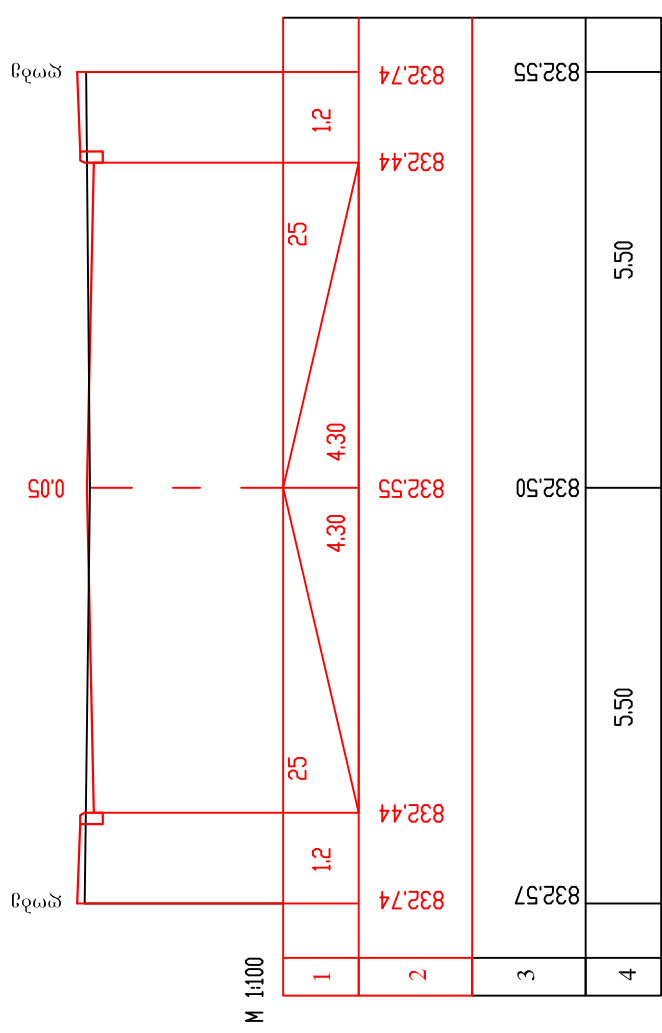
3+3+00

ქ. ბორჯომში გოგასციხის ქუჩის ასფალტის
საფარის რეაბილიტაციის სამუშაოები

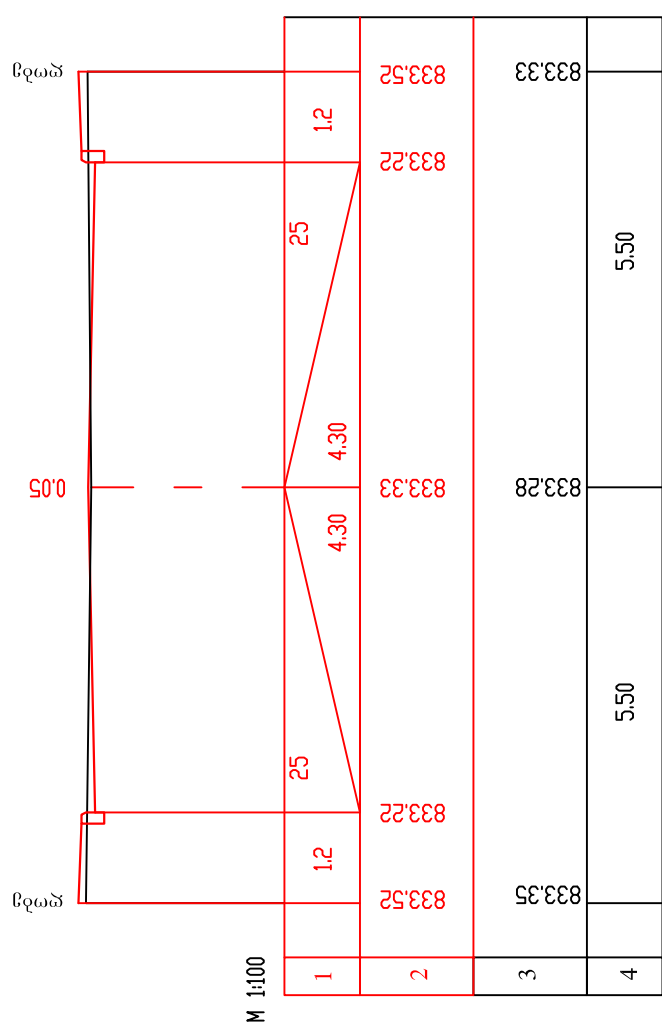


განივი პროფილები
პკ0+00 - პკ12+75

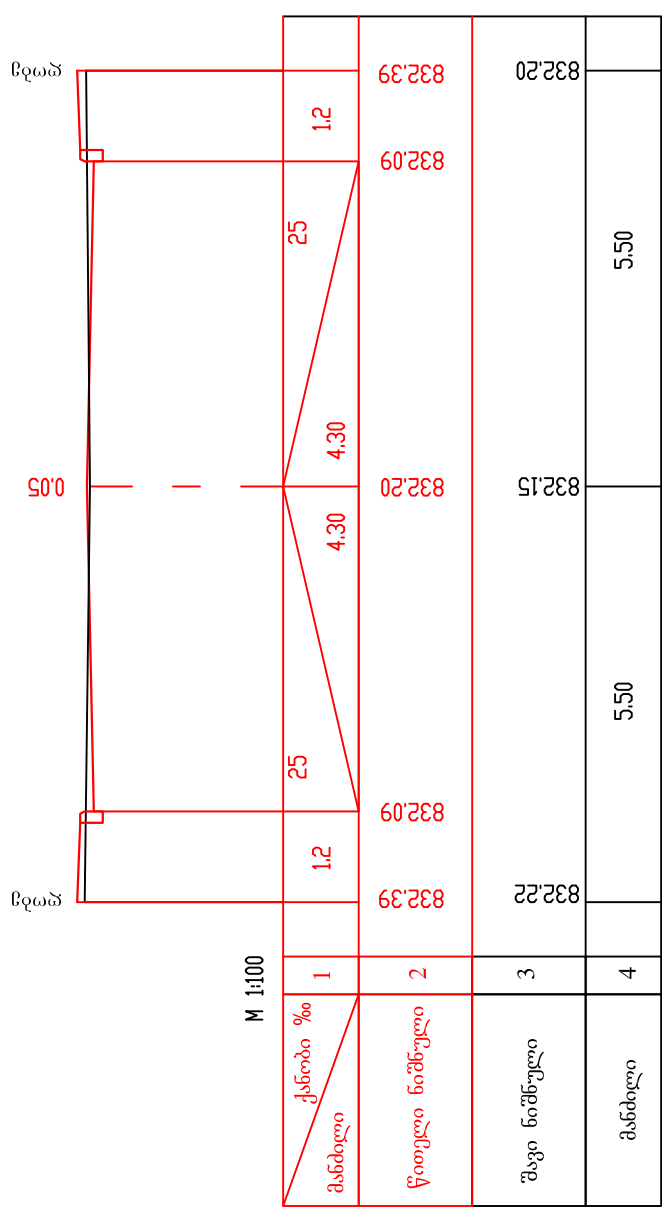
სტადია	შუბრული	ფურცლები
ს.დ.	4	4
შპს "გამკვეთი 2001" 2013 წელი		



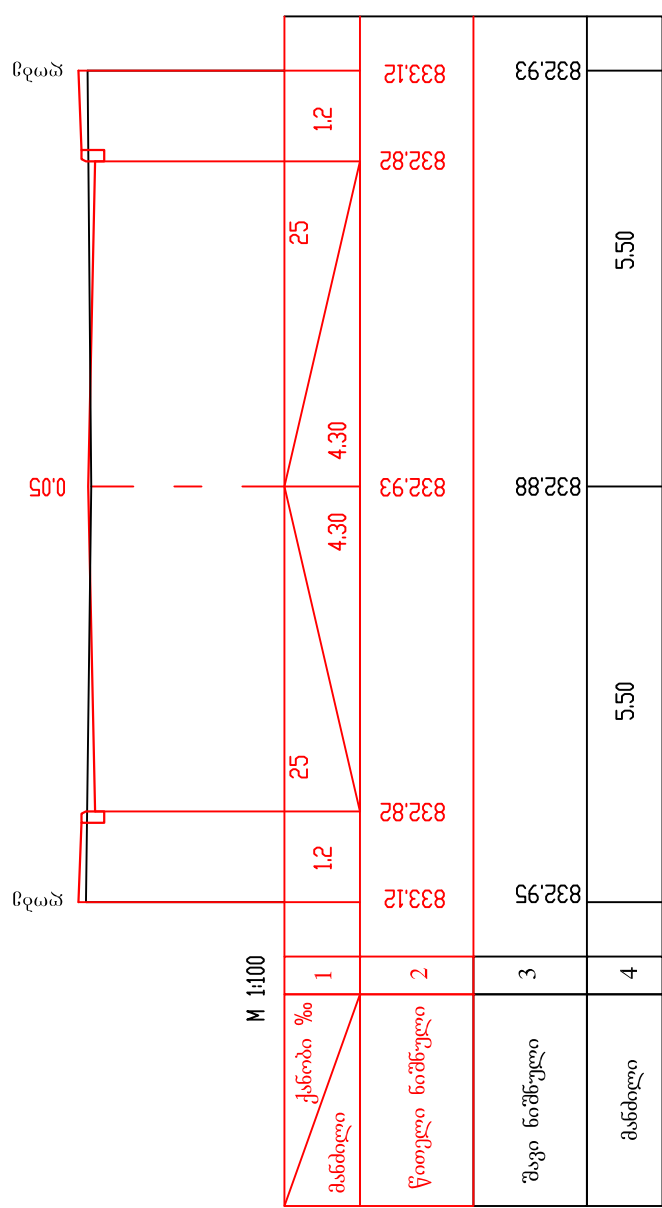
3,4+00



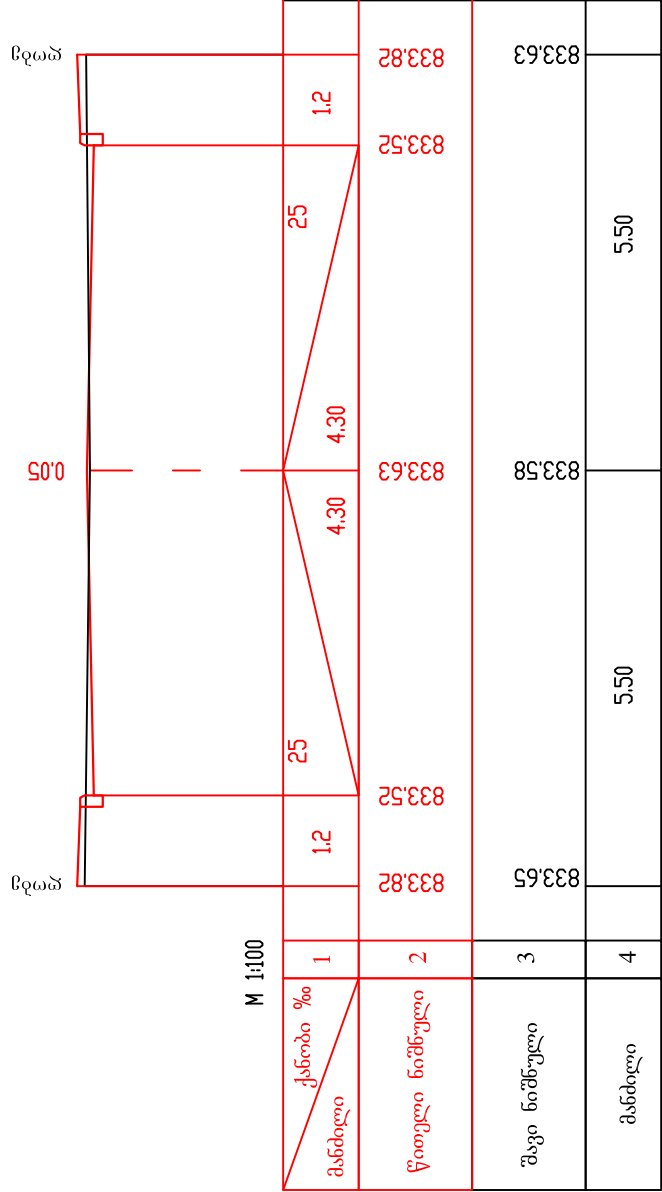
3,4+50



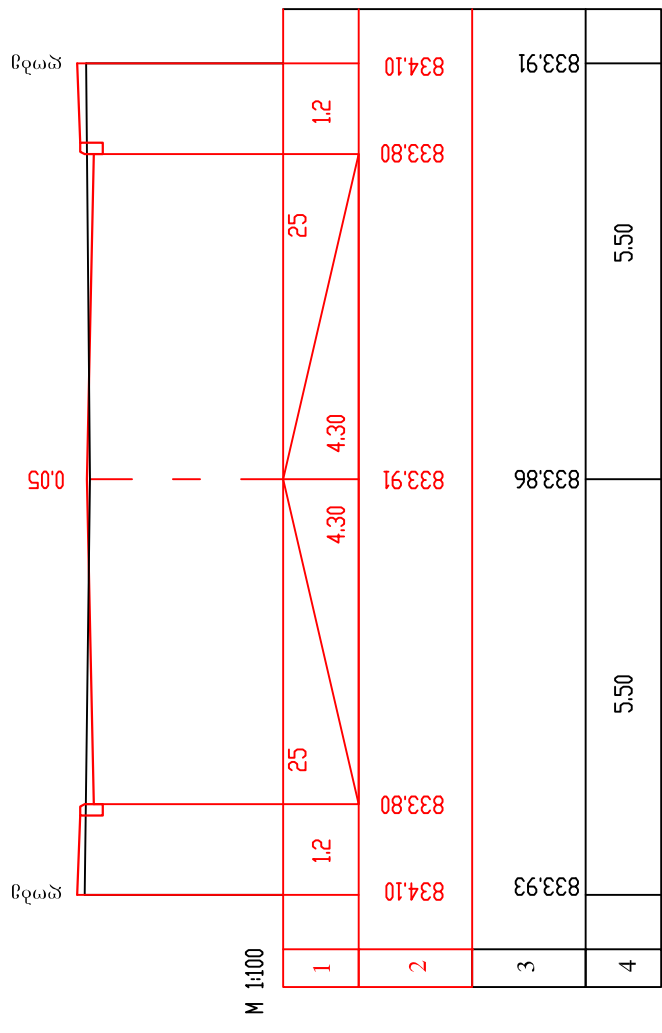
3,3+50



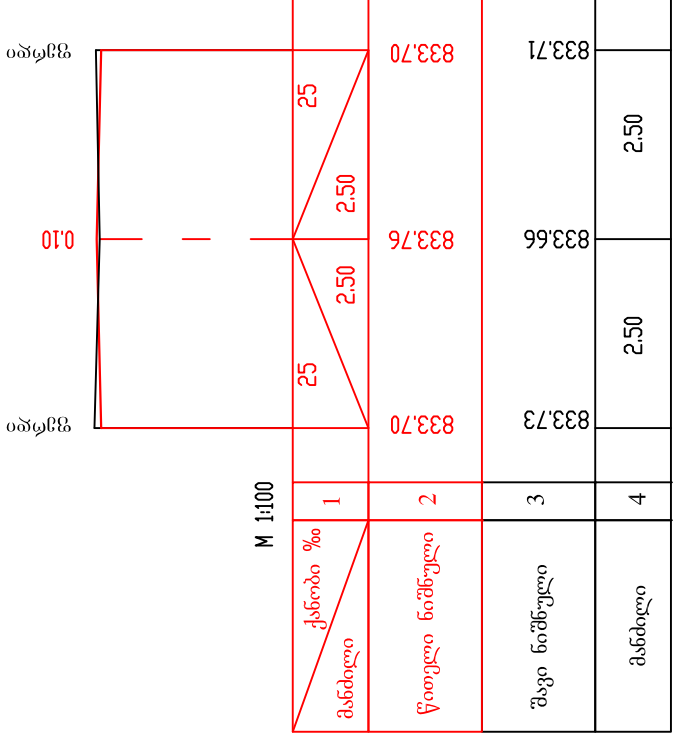
3,4+50



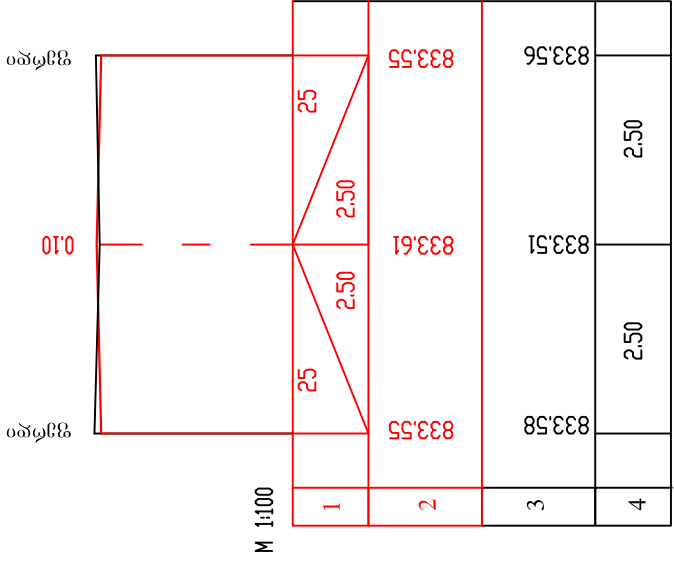
3,65+50



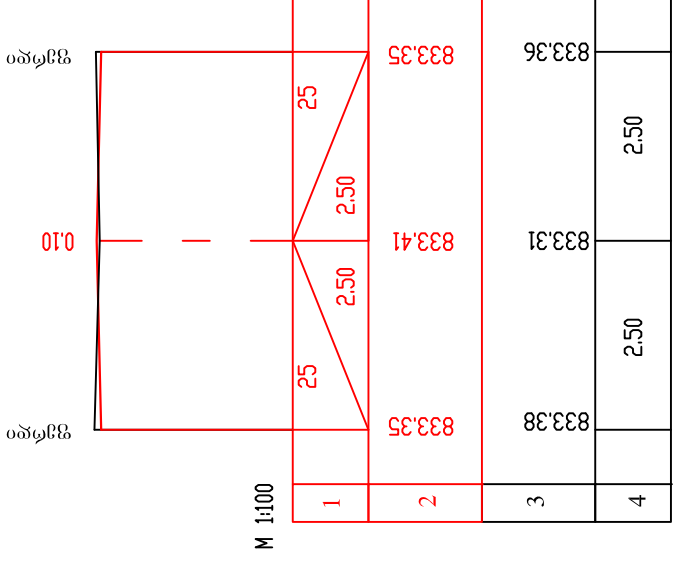
3,66+00



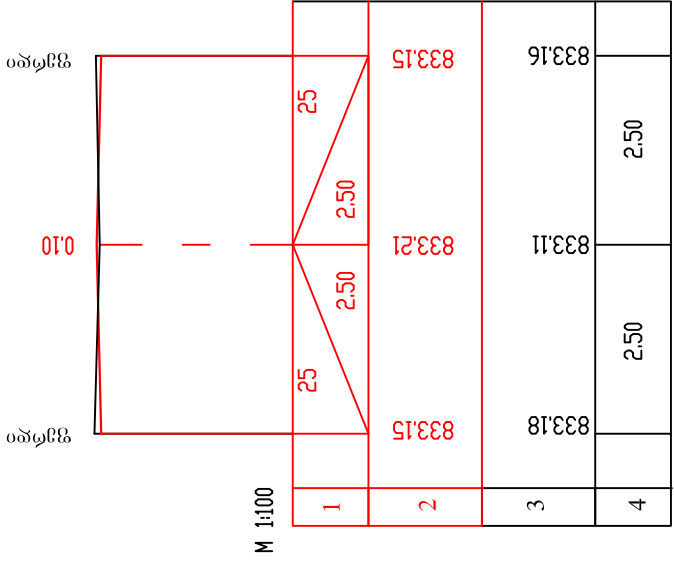
3,66+50



3,67+00



3,67+50



3,68+00

მანძილი	833.18	833.11	2.50	2.50
შვი ნიშნული	833.16	833.15	833.21	833.15
ქართული ნიშნული	1	2	2.50	2.50
ქართული ნიშნული	2	1	2.50	2.50

M 1:100

3,38+00

მანძილი	832.93	832.86	2.50	2.50
შვი ნიშნული	832.91	832.96	832.90	832.90
ქართული ნიშნული	1	2	2.50	2.50
ქართული ნიშნული	2	1	2.50	2.50

M 1:100

3,38+50

მანძილი	832.69	832.62	2.50	2.50
შვი ნიშნული	832.67	832.72	832.66	832.66
ქართული ნიშნული	1	2	2.50	2.50
ქართული ნიშნული	2	1	2.50	2.50

M 1:100

3,39+00

მანძილი	832.49	832.42	2.50	2.50
შვი ნიშნული	832.47	832.52	832.46	832.46
ქართული ნიშნული	1	2	2.50	2.50
ქართული ნიშნული	2	1	2.50	2.50

M 1:100

3,39+50

მანძილი	832.20	832.12	2.50	2.50
შვი ნიშნული	832.17	832.22	832.16	832.16
ქართული ნიშნული	1	2	2.50	2.50
ქართული ნიშნული	2	1	2.50	2.50

M 1:100

3,40+00

მანძილი	831.89	831.82	3.00	3.00
შვი ნიშნული	831.88	831.92	831.86	831.86
ქართული ნიშნული	1	2	3.00	3.00
ქართული ნიშნული	2	1	3.00	3.00

M 1:100

3,40+50

მანძილი	831.70	831.63	3.00	3.00
შვი ნიშნული	831.67	831.73	831.67	831.67
ქართული ნიშნული	1	2	3.00	3.00
ქართული ნიშნული	2	1	3.00	3.00

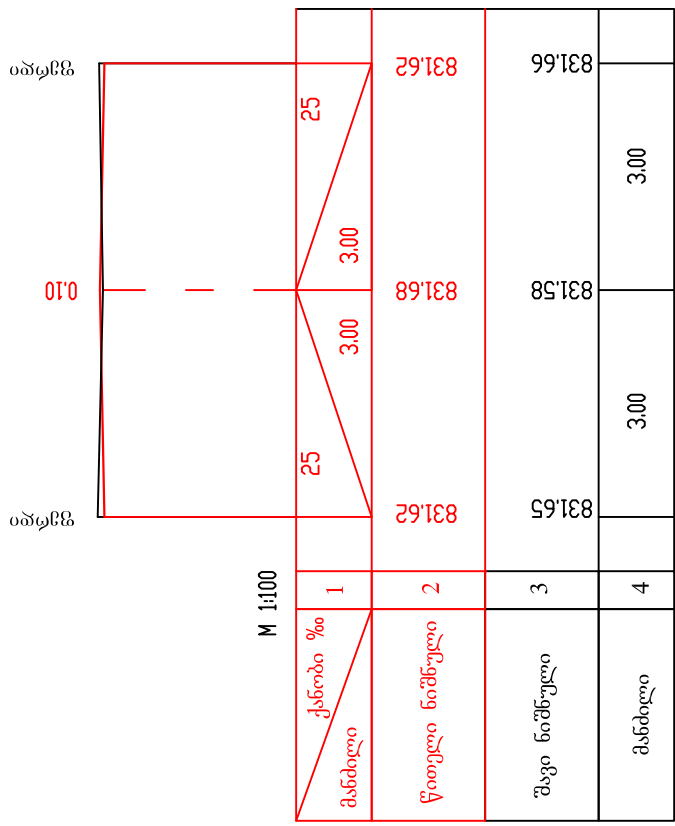
M 1:100

3,41+00

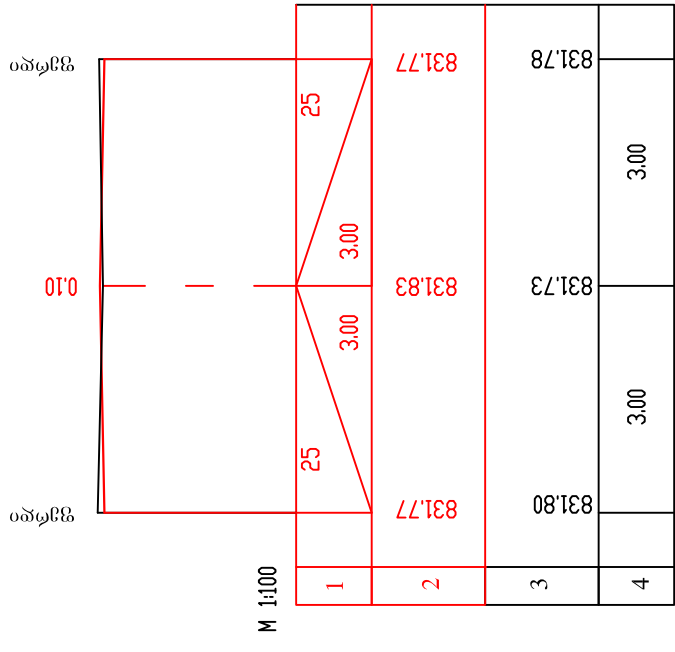
მანძილი	831.51	831.43	3.00	3.00
შვი ნიშნული	831.49	831.53	831.47	831.47
ქართული ნიშნული	1	2	3.00	3.00
ქართული ნიშნული	2	1	3.00	3.00

M 1:100

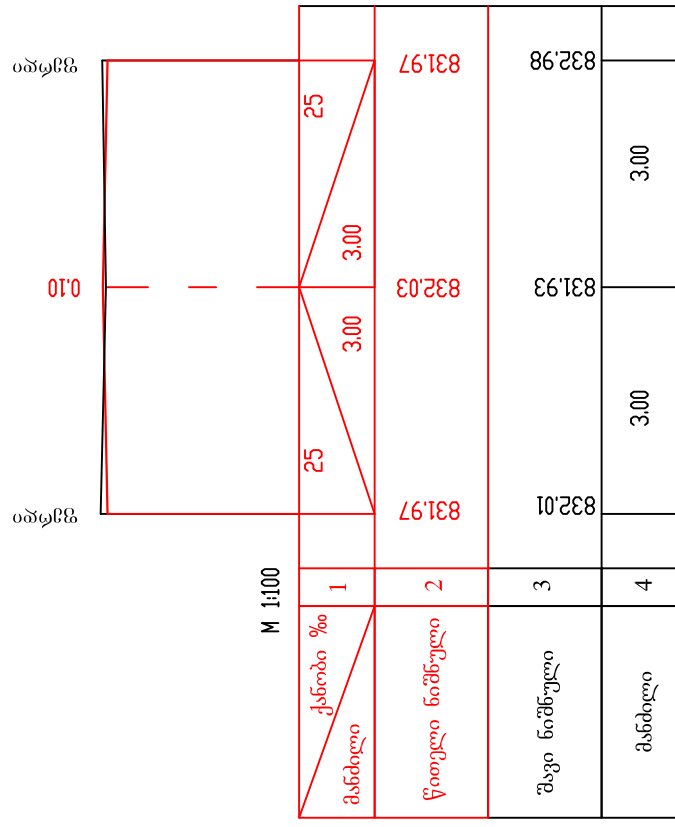
3,41+50



3+12+00



3+12+50

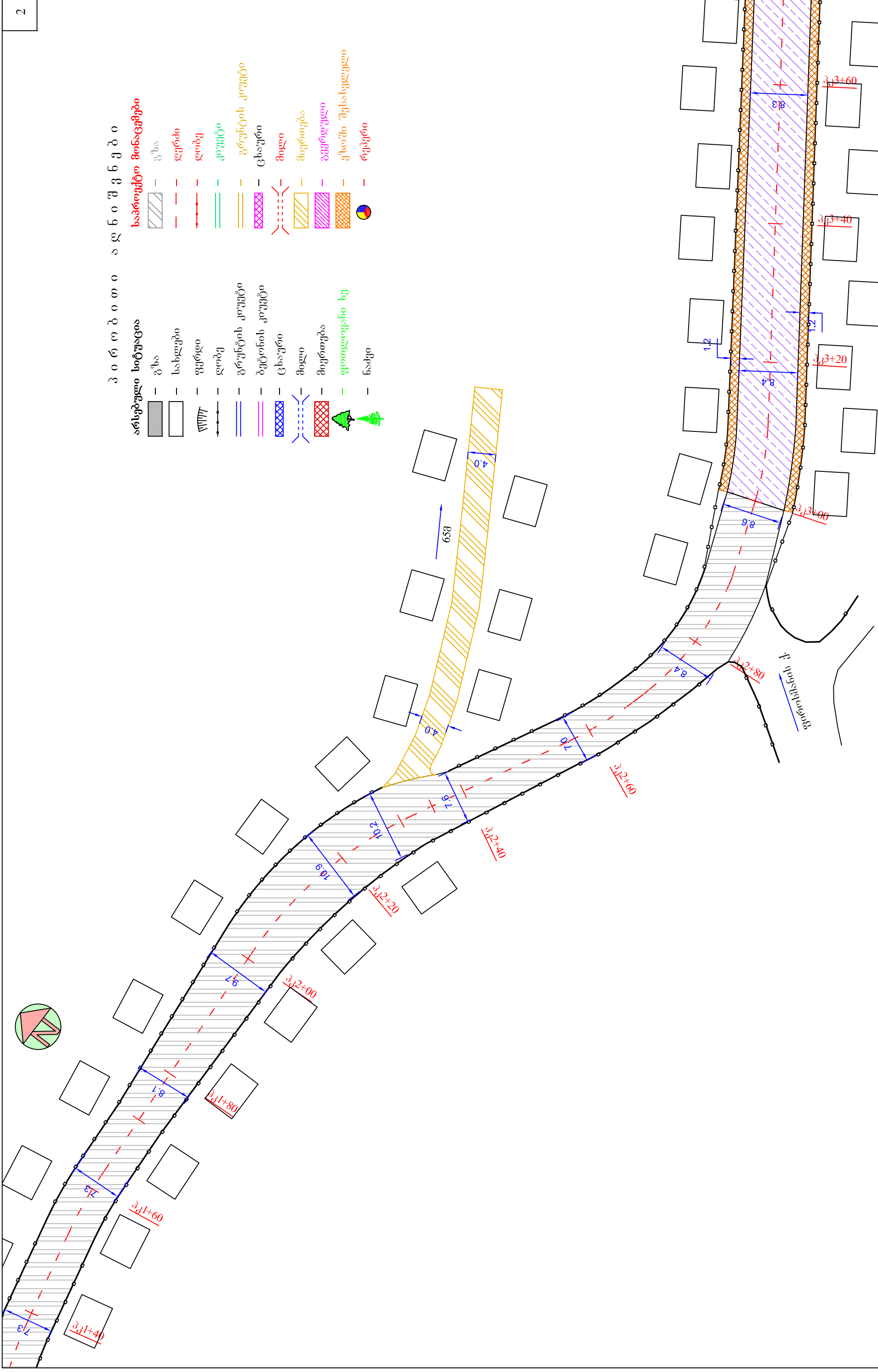


3+12+75

პირობითი აღნიშვნები

- არსებული სტრუქტურა**
- გზა
 - სახლები
 - ფერფი
 - ღობე
 - გრუნტის კოუჩი
 - ბუნების კოუჩი
 - ცხაური
 - მილი
 - მიერთება
 - მთლიანი
 - ნაპირი

- საპროექტო მონაცემები**
- გზა
 - ღობე
 - ღობე
 - კოუჩი
 - გრუნტის კოუჩი
 - ცხაური
 - მილი
 - მიერთება
 - მთლიანი
 - მთლიანი შესასვლელი
 - რეკური



ქ. ბორჯომში გოგისაძის ქუჩის ასფალტის
საფარის რეაბილიტაციის სამუშაოები

სიტუაციური გეგმა
პკ+40 - პკ+60
შ 1:500

სტადია	ფურცელი	ფურცლები
ს.დ.	1	4
შპს "გზაგეგმვა 2001" 2013 წელი		



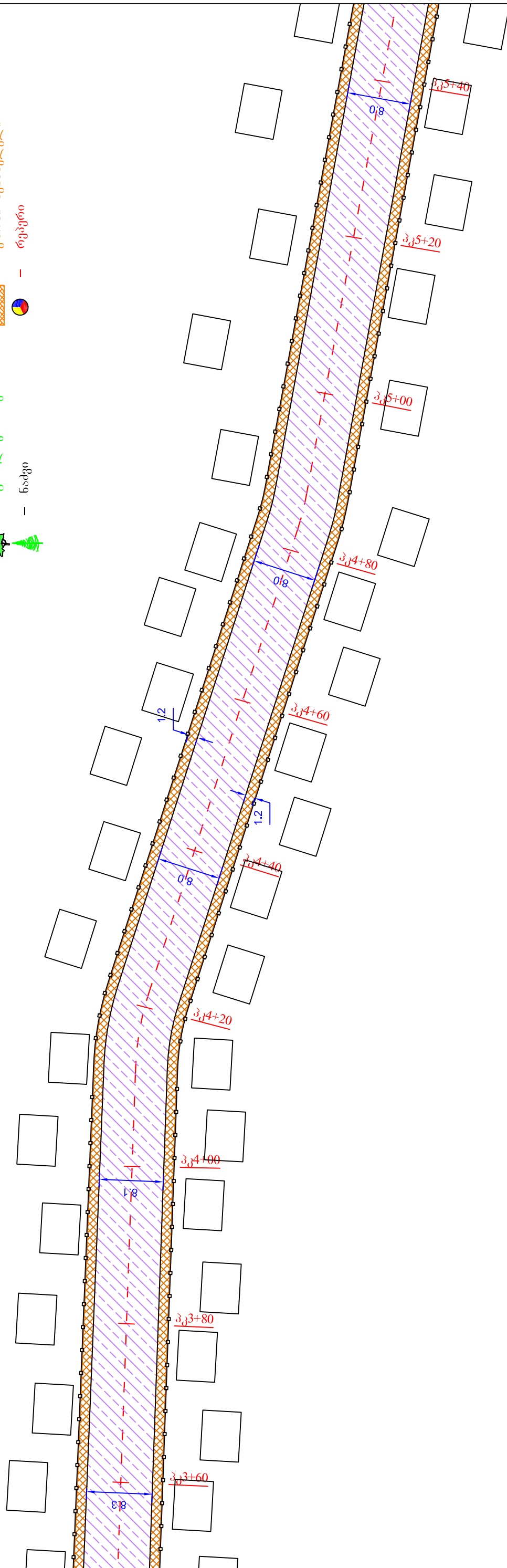
პ ი რ ო ბ ი თ ი ა დ ნ ი შ ე ნ ე ბ ი

არსებული სიტუაცია

- გზა
- სასაღებო
- ფერდი
- ღობე
- ბრუნვის კოუჩი
- ბეტონის კოუჩი
- ცხაური
- მილი
- მიერთება
- ფოთლოვანი ხე
- ნაძვი

საპროექტო მონაცემები

- გზა
- ღობე
- კოუჩი
- ბრუნვის კოუჩი
- ცხაური
- მილი
- მიერთება
- გვერდული
- კბიში შესასვლელი
- რკეპი



ქ. ბორჯომში გოგისაძის ქუჩის ასფალტის
საფარის რეაბილიტაციის სამუშაოები



საპროექტო მონაცემები	ფურცლები	4
ს.დ.	1	
შპს "გზაგადამკვეთი 2001"		
2013 წელი		

სიტუაციური გეგმა
პკ3+60 - პკ5+40
შ 1:500



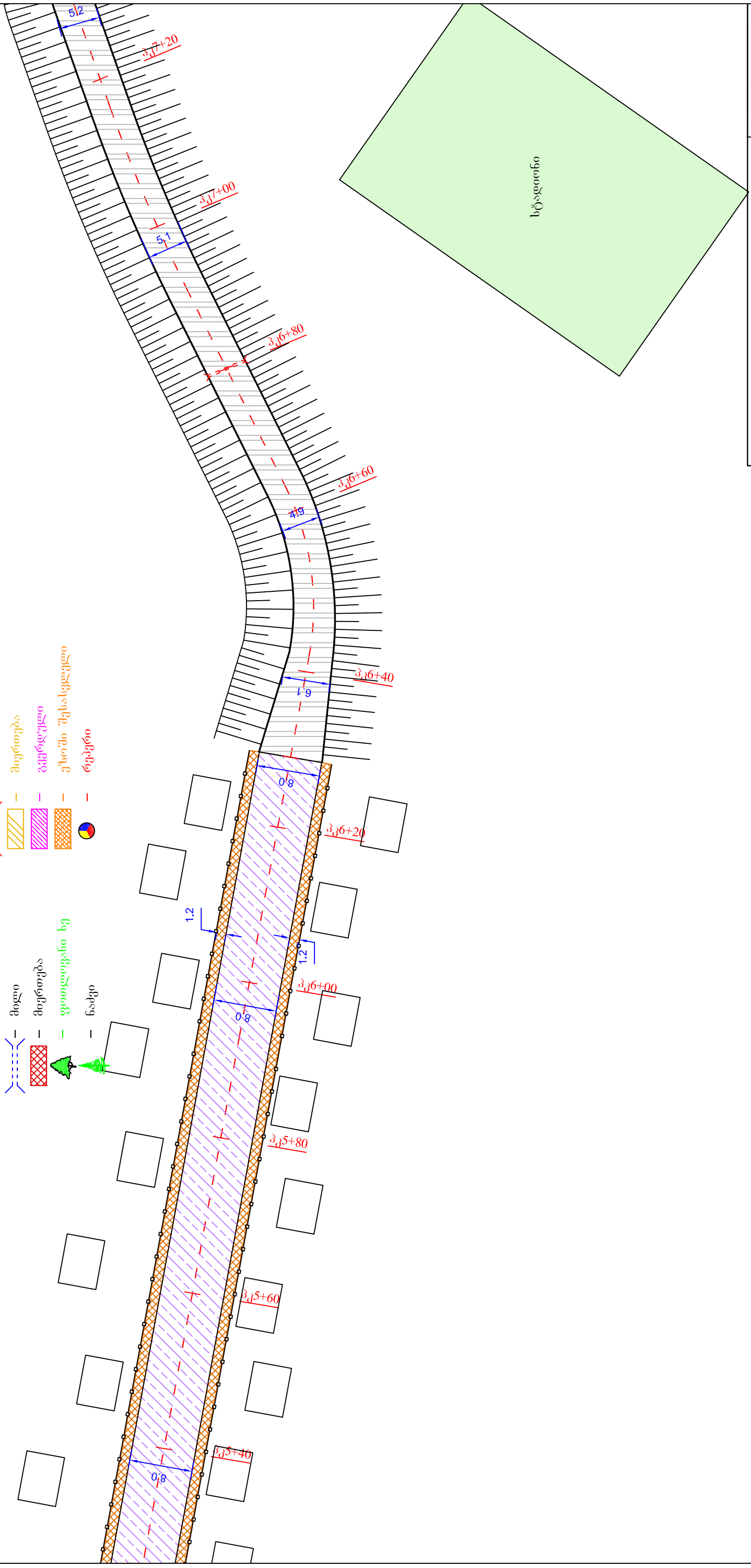
პირბითი აღნიშვნები

არსებული სიტუაცია

- გზა
- სასაღებო
- ფერდი
- ღობე
- გრუნტის კოეფი
- ბეტონის კოეფი
- ცხაური
- მილი
- მიერთება
- ფოთლოვანი ხე
- ნაძვი

საპროექტო მონაცემები

- გზა
- დერი
- ღობე
- კოეფი
- გრუნტის კოეფი
- ცხაური
- მილი
- მიერთება
- პკერდული
- კომპი შესასვლელი
- რეკერი



ქ. ბორჯომში გოგისაძის ქუჩის ასფალტის
საფარის რეაბილიტაციის სამუშაოები

სტადია: მუშაობა
ს.დ.: 1
ფურცლები: 4

შპს "გზაგადამკვეთი 2001"
2013 წელი

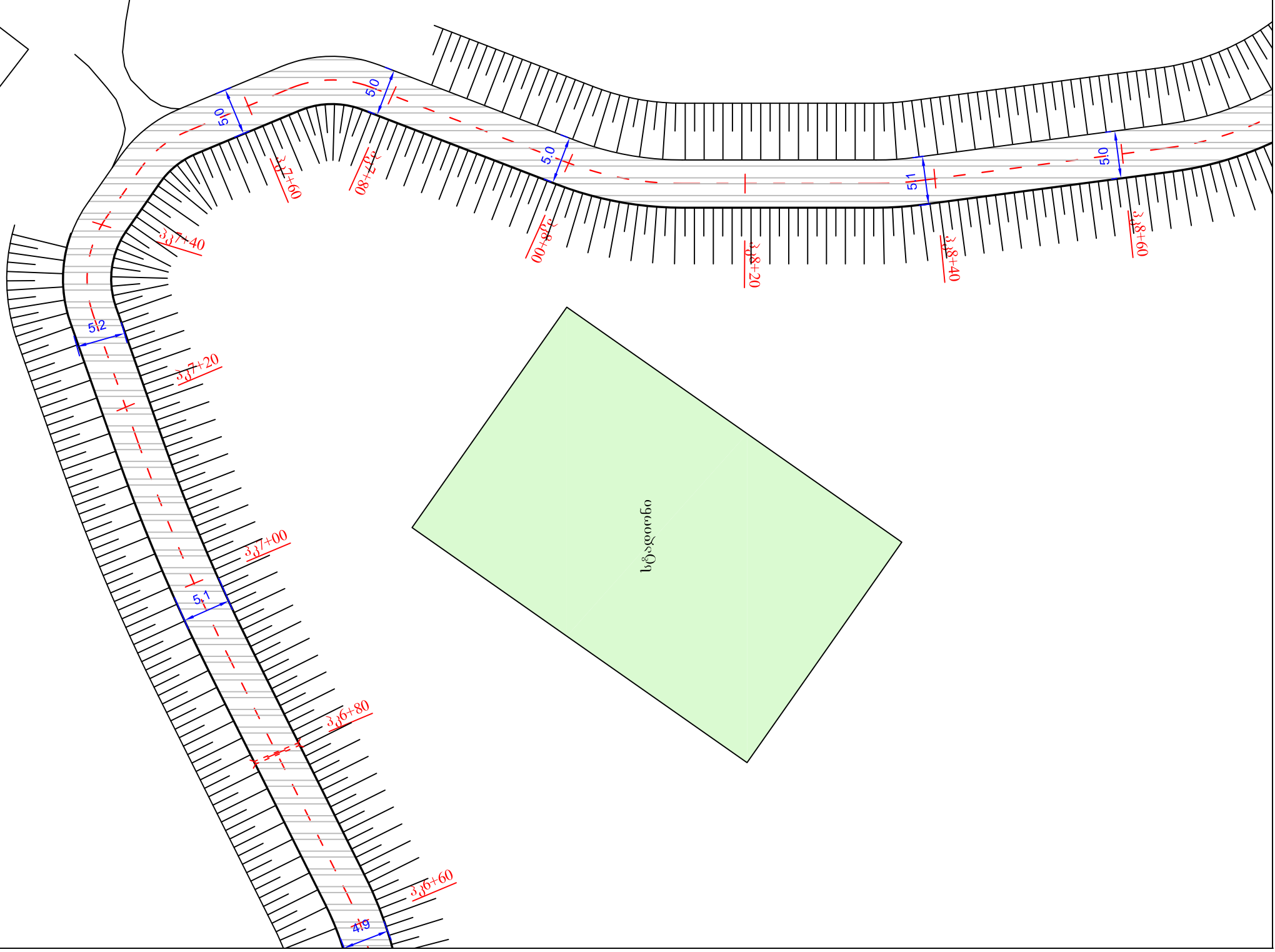
სიტუაციური გეგმა
პკ5+40 - პკ7+20
შ 1:500



პირბოთი აღნიშვნები

- არსებული სიტუაცია**
- გზა
 - სასაღებო
 - ფერდი
 - ღობე
 - გრუნტის კოეფი
 - ბეტონის კოეფი
 - ცხაური
 - მილი
 - მიერთება
 - ფოთლოვანი ხე
 - ნაძვი

- საპროექტო მონაცემები**
- გზა
 - დერი
 - ღობე
 - კოეფი
 - გრუნტის კოეფი
 - ცხაური
 - მილი
 - მიერთება
 - პკრდული
 - კომპი შესასვლელი
 - რეკერი



ქ. ბორჯომში გოგისაძის ქუჩის ასფალტის
საფარის რეაბილიტაციის სამუშაოები



საშ.ა.ა	მუშ.დღე	მუშ.დღე
ს.დ.	1	4
შ.პ.ს. "გზაგადამკვეთი 2001"		
2013 წელი		

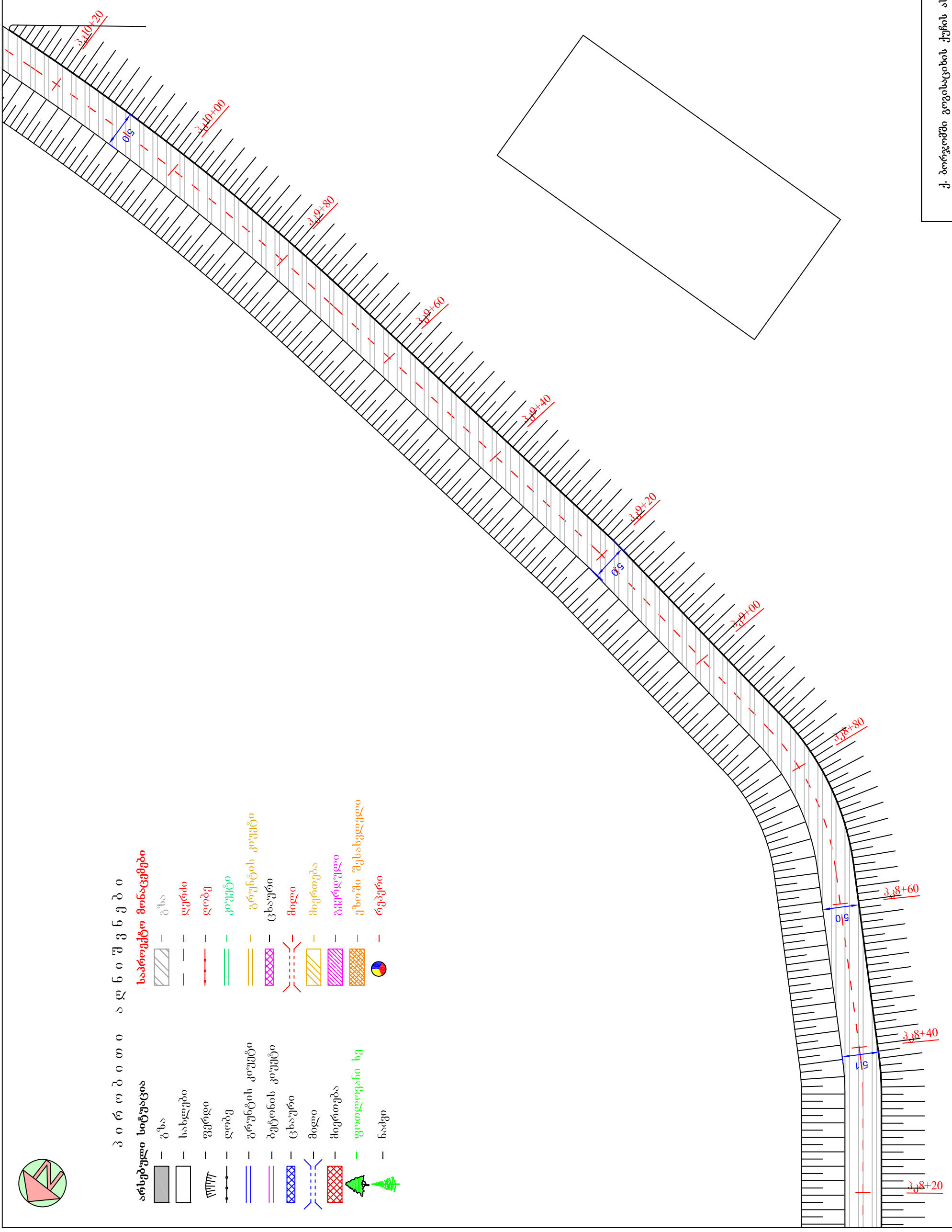
სიტუაციური გეგმა
პკ7+20 - პკ8+60
შ 1:500



პირბოთი აღნიშვნები

- არსებული სიტუაცია**
- გზა
 - სახლები
 - ფერდი
 - ღობე
 - გრუნტის კოუპტი
 - ბეტონის კოუპტი
 - ცხაური
 - მილი
 - მიერთება
 - ფოთლოვანი ხე
 - ნაბეი

- საპროექტო მონაცემები**
- გზა
 - ღვრი
 - ღობე
 - კოუპტი
 - გრუნტის კოუპტი
 - ცხაური
 - მილი
 - მიერთება
 - ბუნებრივი
 - ეზოში შესასვლელი
 - რეკერი



ქ. ბორჯომში გოგისაძის ქუჩის ასფალტის
საფარის რეაბილიტაციის სამუშაოები

სიტუაციური გეგმა
3+8+60 - 3+9+20
შკა 1:500

საპროექტო მონაცემები
ს.დ. 1
4
შპს "გზაგადამკვეთი 2001"
2013 წელი



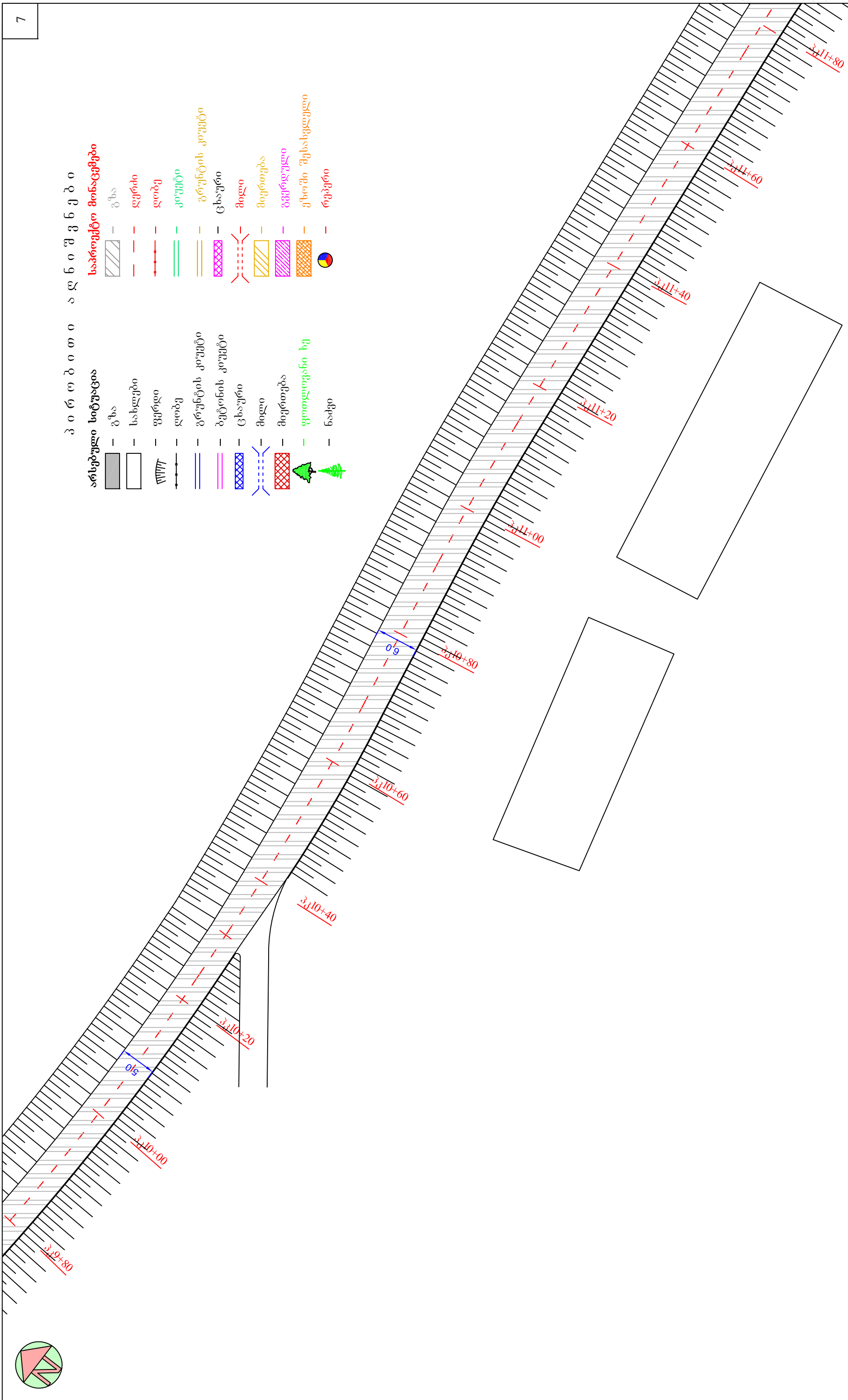
პირბოთი აღნიშვნები

არსებული სიტუაცია

- გზა
- სახალები
- ფერდი
- ღობე
- გრუნტის კოეფი
- ბეტონის კოეფი
- ცხაური
- მილი
- მიერთება
- ფოთლოვანი ხე
- ნაძვი


საპროექტო მონაცემები

- გზა
- ღობე
- ღობე
- კოეფი
- გრუნტის კოეფი
- ცხაური
- მილი
- მიერთება
- ბეტონული
- ეზოში შესასვლელი
- რეკერი



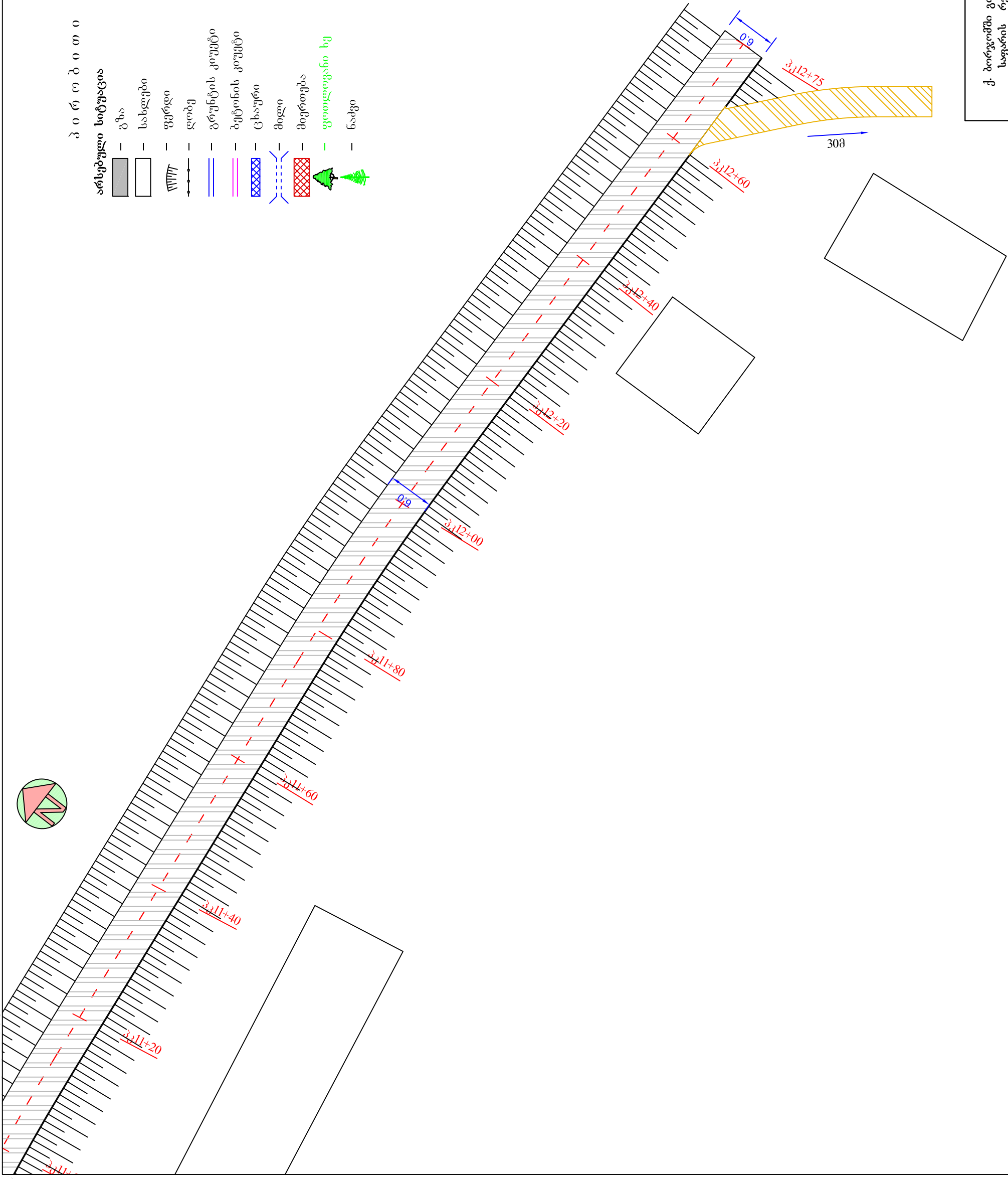
ქ. ბორჯომში გოგისაძის ქუჩის ასფალტის
საფარის რეაბილიტაციის სამუშაოები

სიტუაციური გეგმა
3+10+20 - 3+11+80
შ 1:500



სტადია	ფურცელი	ფურცლები
ს.დ.	1	4

შპს "გზაგეგმა 2001"
2013 წელი



პ ი რ თ ბ ი თ ი ა ღ ნ ი შ ე ნ ე ბ ი

არსებული სიტუაცია

- გზა
- სახაღები
- ფერდი
- ღობე
- გრუნტის კოეფი
- ბეტონის კოეფი
- ცხაური
- მილი
- მიერთება
- ფოთლოვანი ხე
- ნაძვი

საპროექტო მონაცემები

- გზა
- ღობე
- ღობე
- კოეფი
- გრუნტის კოეფი
- ცხაური
- მილი
- მიერთება
- ბეტონის კოეფი
- ცხაური
- ფოთლოვანი ხე
- ნაძვი

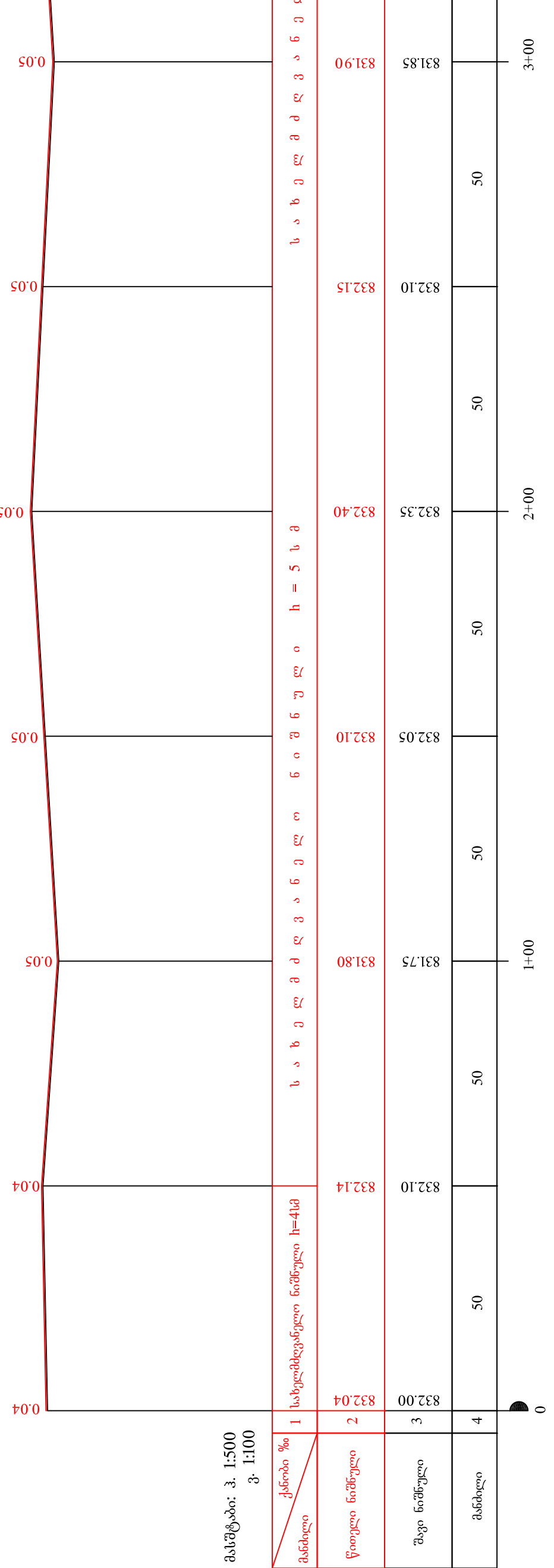
ქ. ბორჯომში გოგისაძის ქუჩის ასფალტის
საფარის რეაბილიტაციის სამუშაოები

სიტუაციური გეგმა
პკ11+80 - პკ12+75
შ 1:500




საშ.ს.ა.	მუშ.ს.ა.	ფურცლები
ს.ა.დ.	1	4
შ.პ.ს. "გზაგადამშენი 2001" 2013 წელი		

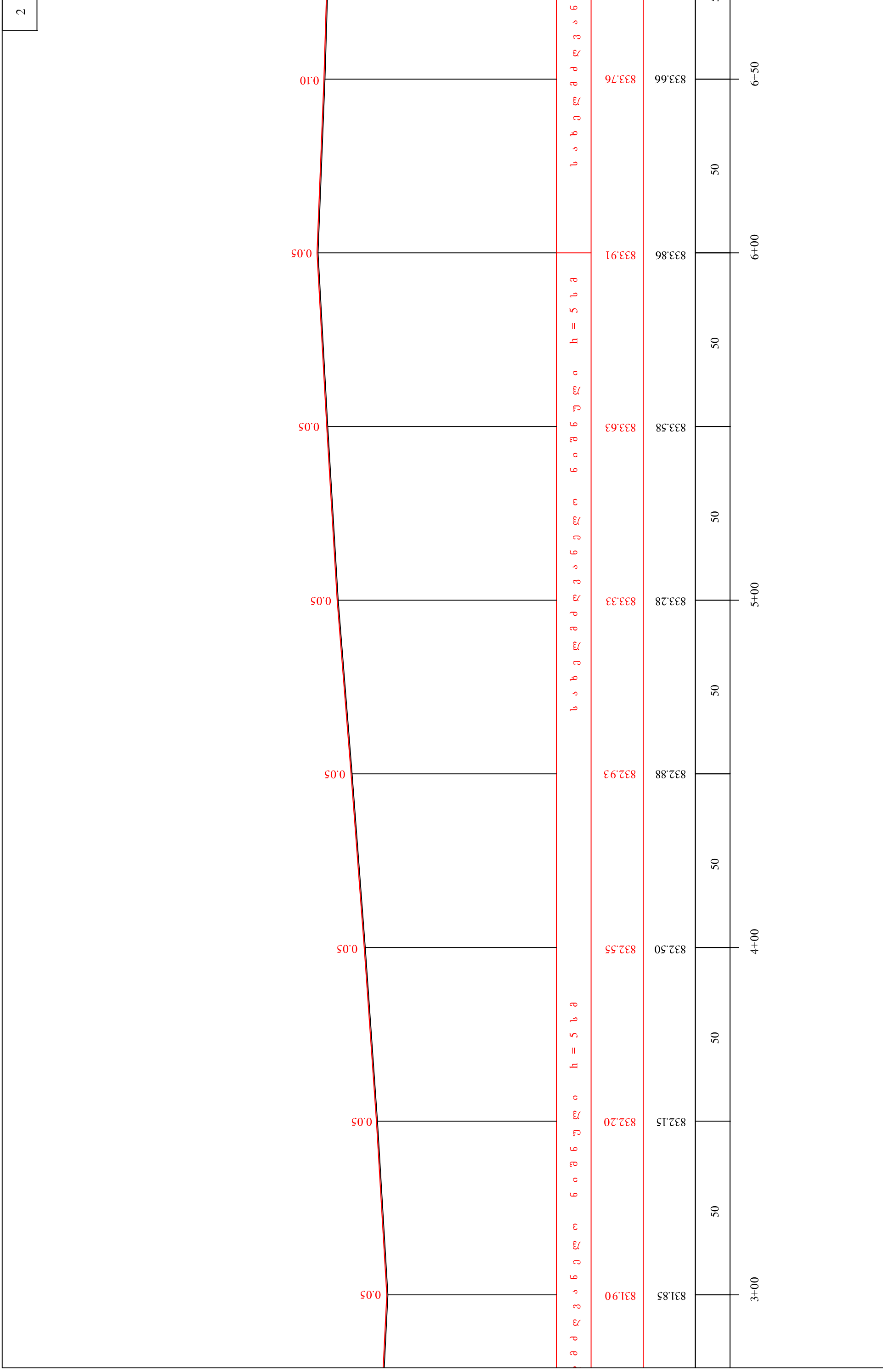
ბ.პ.კ. 12+11.38 მ. სიმაღლეზე




მასშტაბი: კ. 1:500
პ. 1:100

მანძილი	ქანობი %	1	საბურთალოს რაიონის მუნიციპალიტეტის საკრებულოს გადაწყვეტილებით
შპს "საბურთალოს რაიონის მუნიციპალიტეტის საკრებულოს გადაწყვეტილებით"	2	832.04	832.14
შპს "საბურთალოს რაიონის მუნიციპალიტეტის საკრებულოს გადაწყვეტილებით"	3	832.00	832.10
შპს "საბურთალოს რაიონის მუნიციპალიტეტის საკრებულოს გადაწყვეტილებით"	4	831.75	832.05

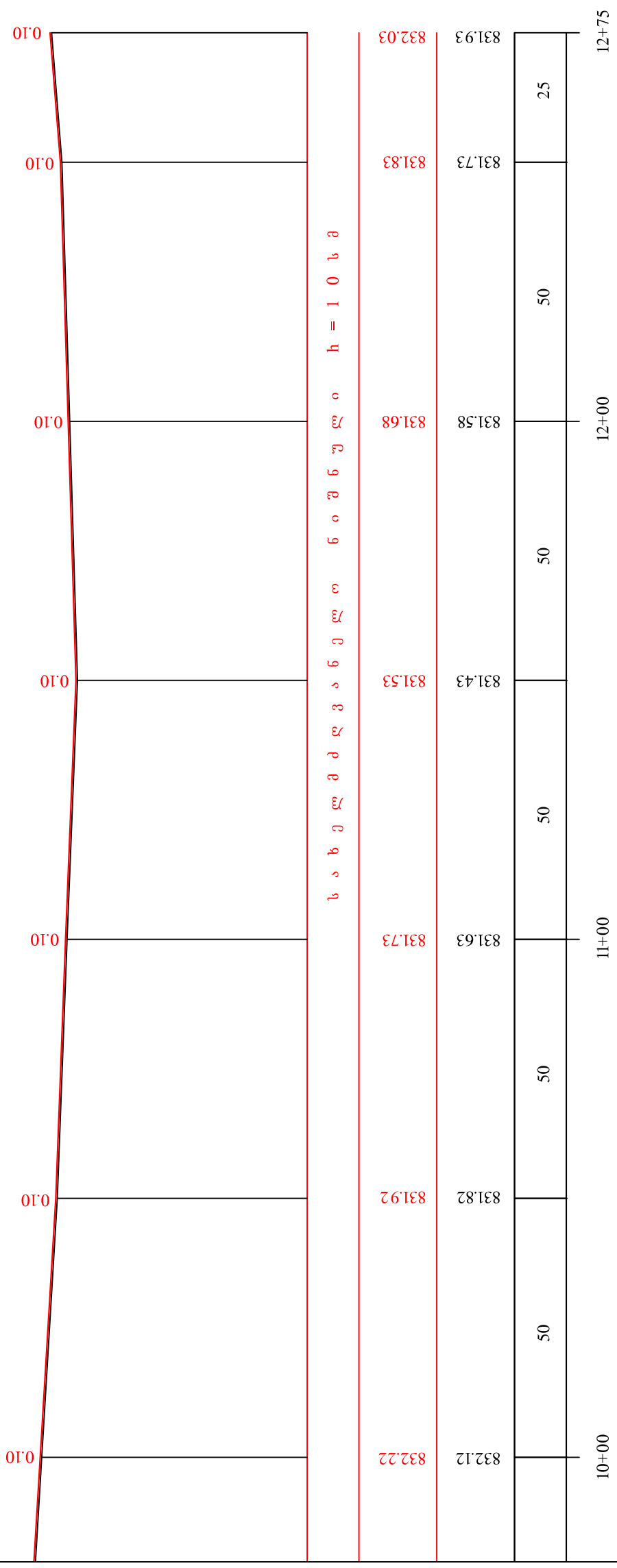
	საპროექტო	2	შპს "საბურთალოს რაიონის მუნიციპალიტეტის საკრებულოს გადაწყვეტილებით"
	ს.პ.	4	გ.პ.კ. 12+11.38 მ. სიმაღლეზე



	ქ. ბათუმის გზის დასრულების პროექტი საბავშვო გზის დასრულების პროექტი	
	სკალია: 1:1000	ფურცელი: 4
ს.პ.ს. "გეოქონალი 2001"	გზის დასრულების პროექტი 3+00 - 3+50	
შპს "გეოქონალი 2001"		

სპ.პ. "გეოგეოდეზი 2001"
 ტერმინალის სპეციფიკაციის პროექტის
 სპ.პ. 200+00 - 3310+00
 ს.ძ. 2

ს.ძ.	ს.ძ.	ს.ძ.	ს.ძ.	ს.ძ.	ს.ძ.	ს.ძ.	ს.ძ.	ს.ძ.	ს.ძ.	ს.ძ.
00+00	00+00	00+00	00+00	00+00	00+00	00+00	00+00	00+00	00+00	00+00
832.12	832.42	832.62	832.86	833.11	833.31	833.51	833.61	833.76	833.86	833.96
832.22	832.52	832.72	832.96	833.21	833.41	833.61	833.76	833.96	834.11	834.26
0.10	0.10	0.10	0.10	0.10	0.10	0.10	0.10	0.10	0.10	0.10



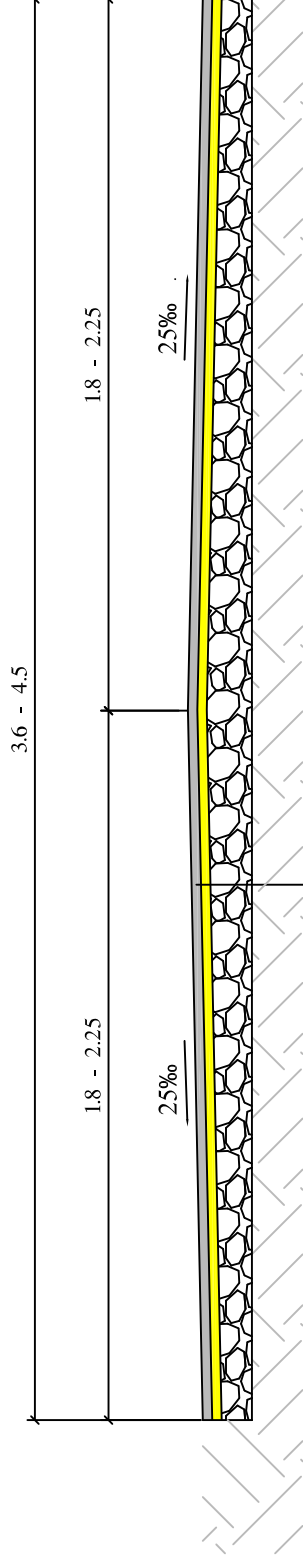
საზღაორო და ტრანსპორტის მინისტრის სამსახური
ს.დ. 2
ფურცლები 4
შპს "გზაპროექტი 2001"
2013 წელი

ქ. ბორჯომის გორაკების ქუჩის ასფალტის
საფარის რეაბილიტაციის სამუშაოები

გრძობი პროექტი
პკ10+00 - პკ12+75

ტიპი I

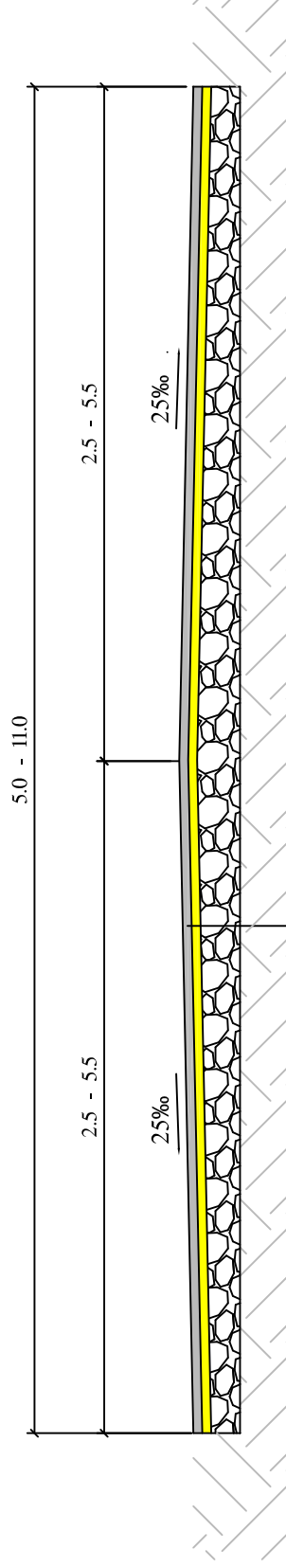
პპ0+00 - პპ0+73



თხევადი ბიტუმის მოსხმა
საფარის ზედა ფენის მოწყობა წვრილმარცვლოვანი მკვრივი ლორღოვანი
აბუტონის ცხელი ნარევი ტიპი „B“ მარკა II სისქით 4სმ (ГОСТ 9128-84)

ტიპი II

პპ0+73 - პპ3+00
პპ6+29 - პპ12+75

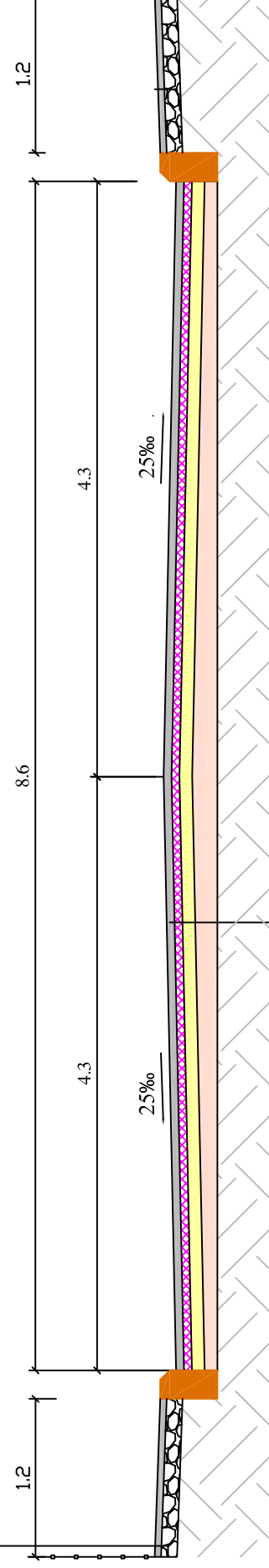


ფრაქციული ლორღი (0-40)მმ სისქით 15სმ
თხევადი ბიტუმის მოსხმა
საფარის ქვედა ფენის მოწყობა მსხვილმარცვლოვანი ფორივანი აბუტონის
ცხელი ნარევი ტიპი „B“ მარკა II სისქით 4სმ (ГОСТ 9128-84)
თხევადი ბიტუმის მოსხმა
საფარის ზედა ფენის მოწყობა წვრილმარცვლოვანი მკვრივი ლორღოვანი
აბუტონის ცხელი ნარევი ტიპი „B“ მარკა II სისქით 4სმ (ГОСТ 9128-84)

ტიპი III

პპ3+00 - პპ6+29

საფარის ზედა ფენის მოწყობა წვრილმარცვლოვანი მკვრივი ლორღოვანი
აბუტონის ცხელი ნარევი ტიპი „B“ მარკა II სისქით 3სმ (ГОСТ 9128-84)
თხევადი ბიტუმის მოსხმა
ფრაქციული ლორღი (0-40)მმ სისქით 10სმ



არსებული აბუტონის ფრეზირება სისქით 7სმ
თხევადი ბიტუმის მოსხმა
შუბასწორებული ფენის მოწყობა წვრილმარცვლოვანი მკვრივი ლორღოვანი
აბუტონის ცხელი ნარევი ტიპი „B“ მარკა II სისქით 2სმ-2სმ (ГОСТ 9128-84)
თხევადი ბიტუმის მოსხმა
საფარის ზედა ფენის მოწყობა წვრილმარცვლოვანი მკვრივი ლორღოვანი
აბუტონის ცხელი ნარევი ტიპი „B“ მარკა II სისქით 5სმ (ГОСТ 9128-84)

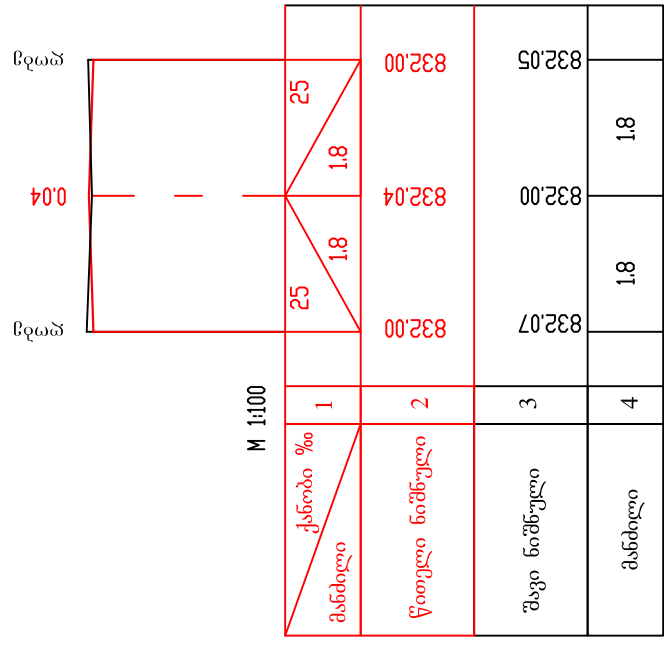
ქ. პორჯოლში გოგიასციხის ქუჩის ასფალტის
საფარის რეაბილიტაციის სამუშაოები

საგზაო სამოსის კონსტრუქცია

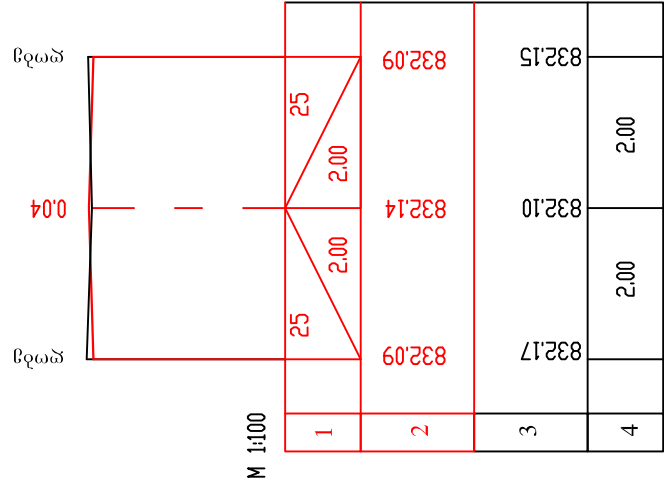


სტადია: ფურცელი 3
ფურცლები: 4

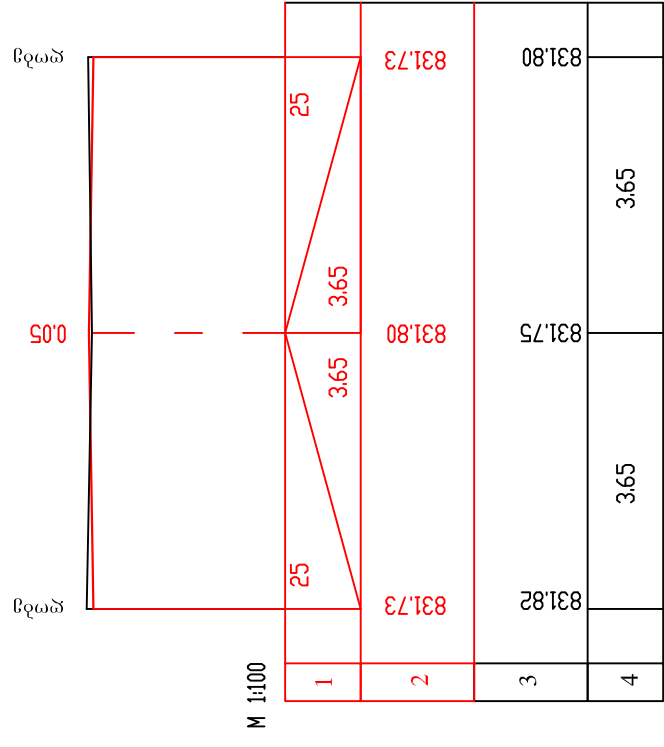
შპს "გზამკვლევი 2001"
2013 წელი



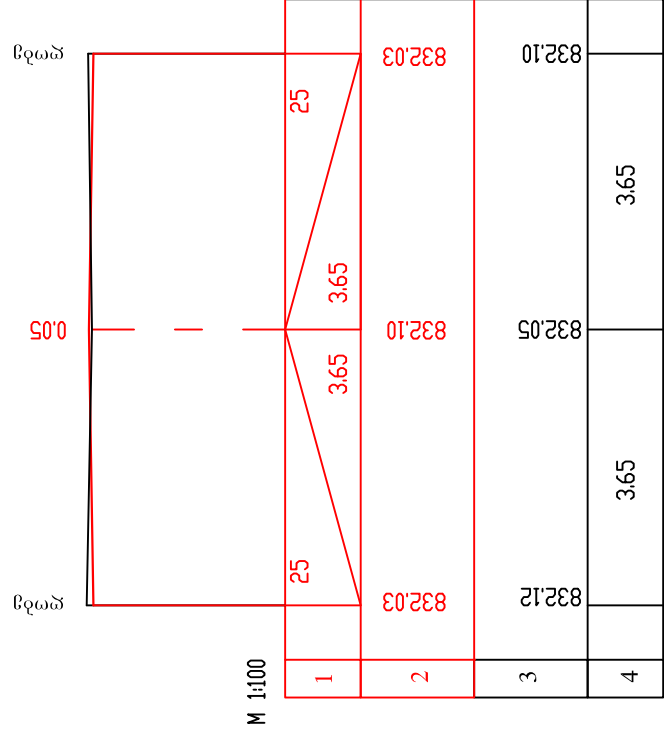
3+0+00



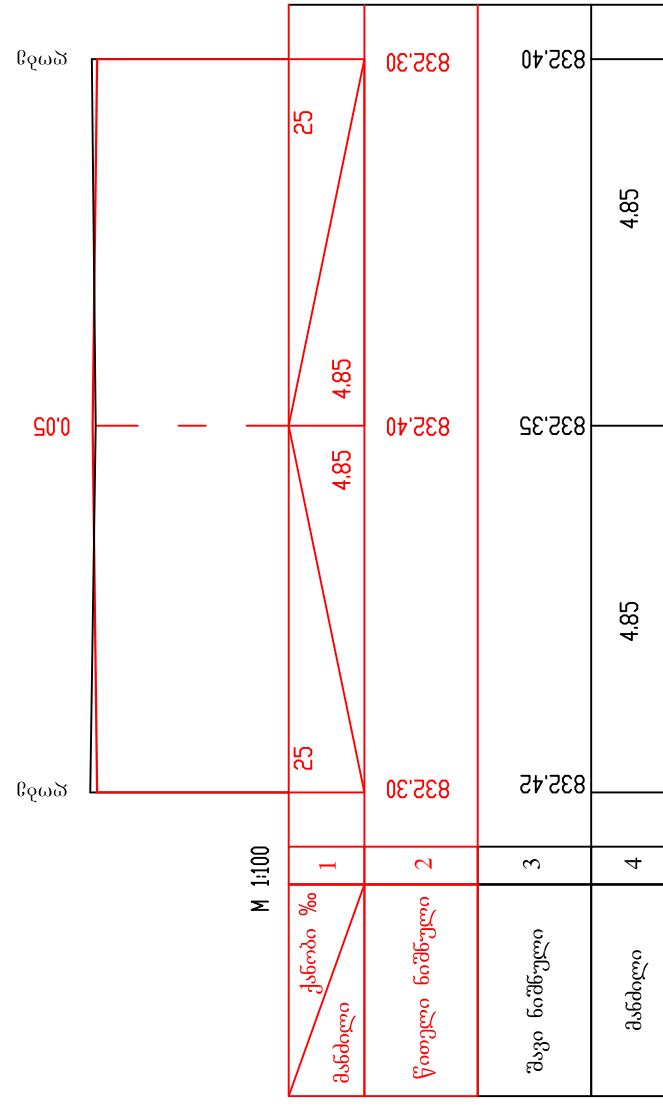
3+0+50



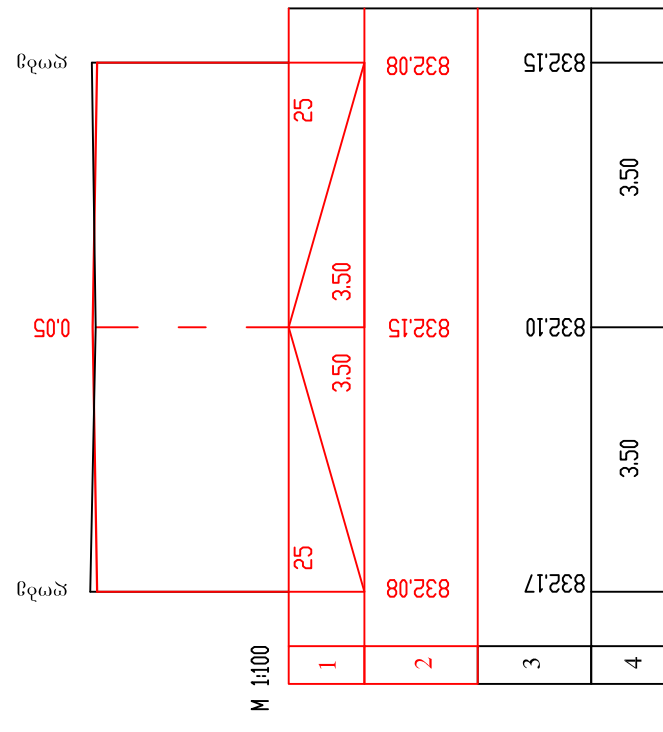
3+1+00



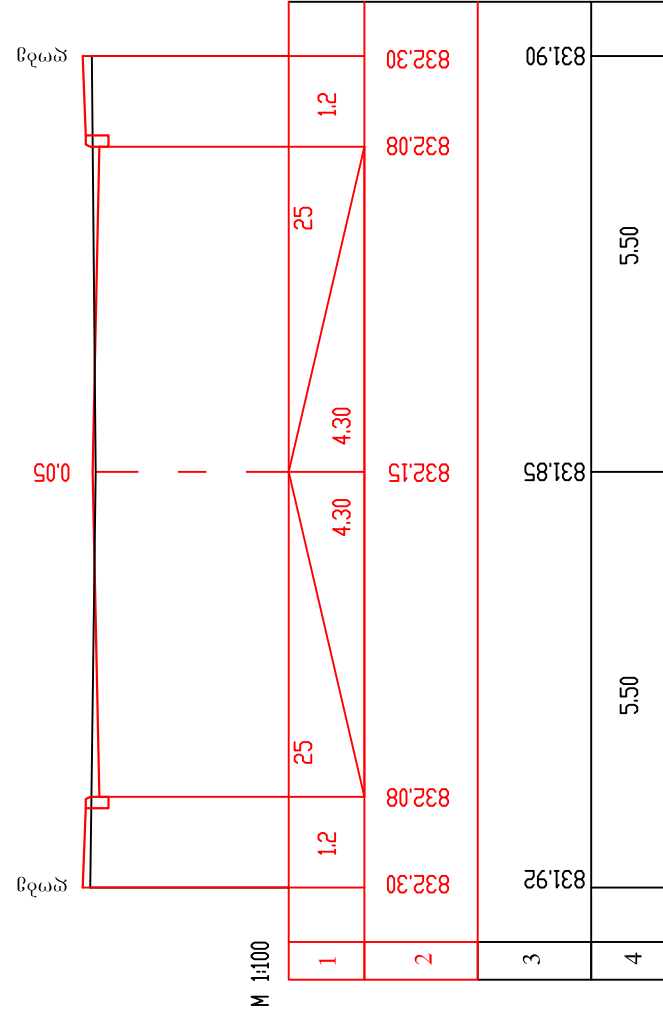
3+1+50



3+2+00



3+2+50



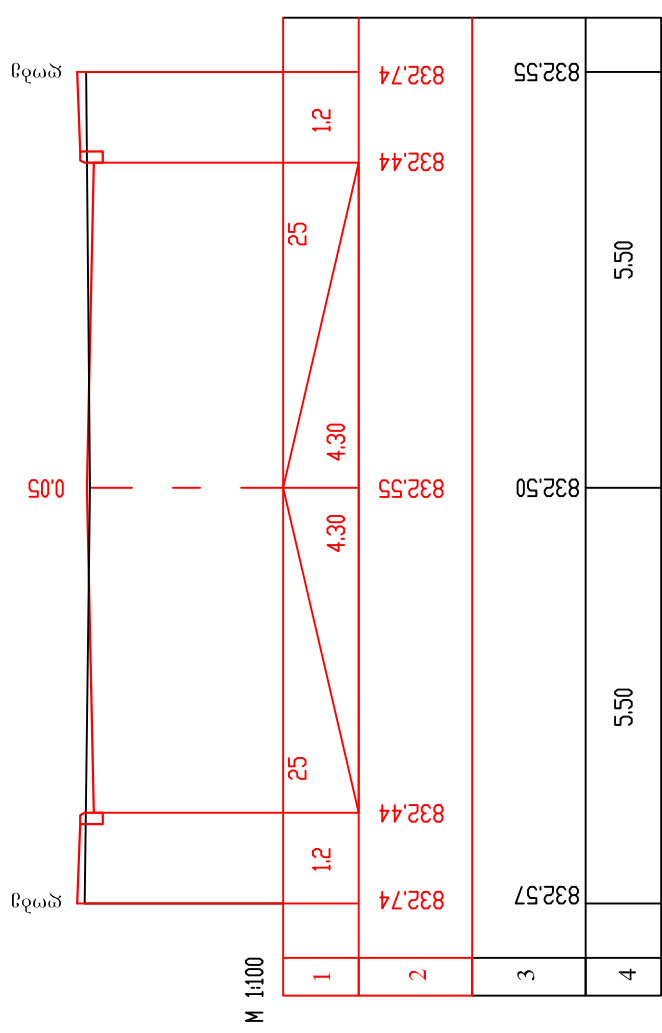
3+3+00

ქ. ბორჯომში გოგასციხის ქუჩის ასფალტის
საფარის რეაბილიტაციის სამუშაოები

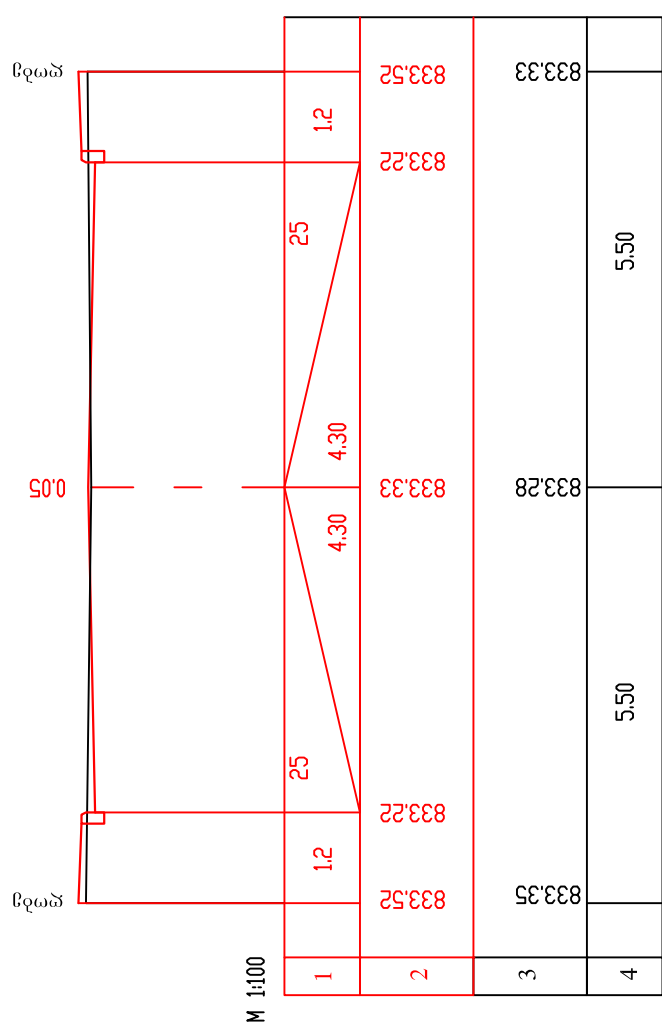


განივი პროფილები
პკ0+00 - პკ12+75

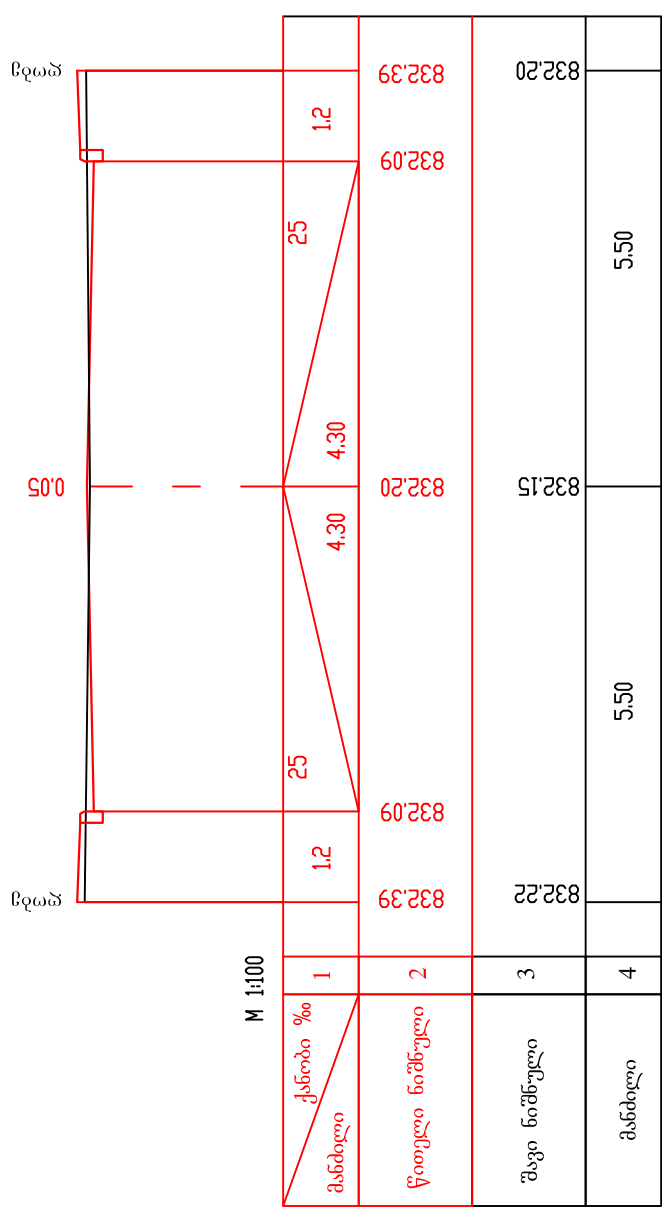
სტადია	შუბრული	ფურცლები
ნ.დ.	4	4
შპს "გამკლები 2001" 2013 წელი		



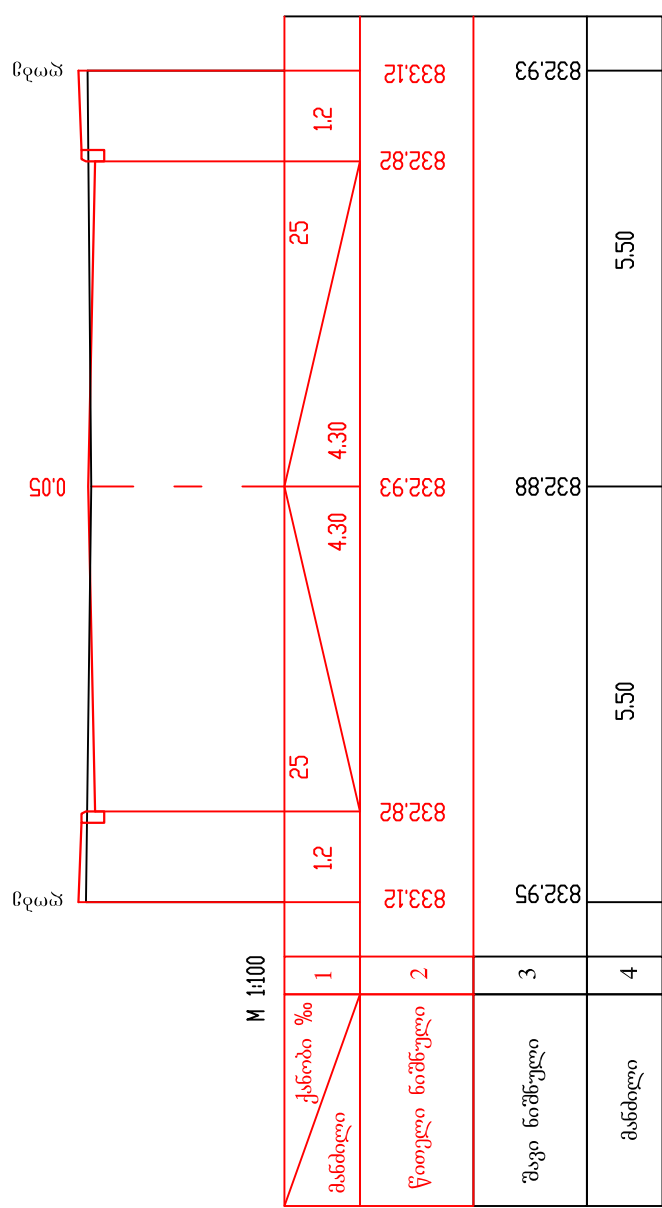
3,4+00



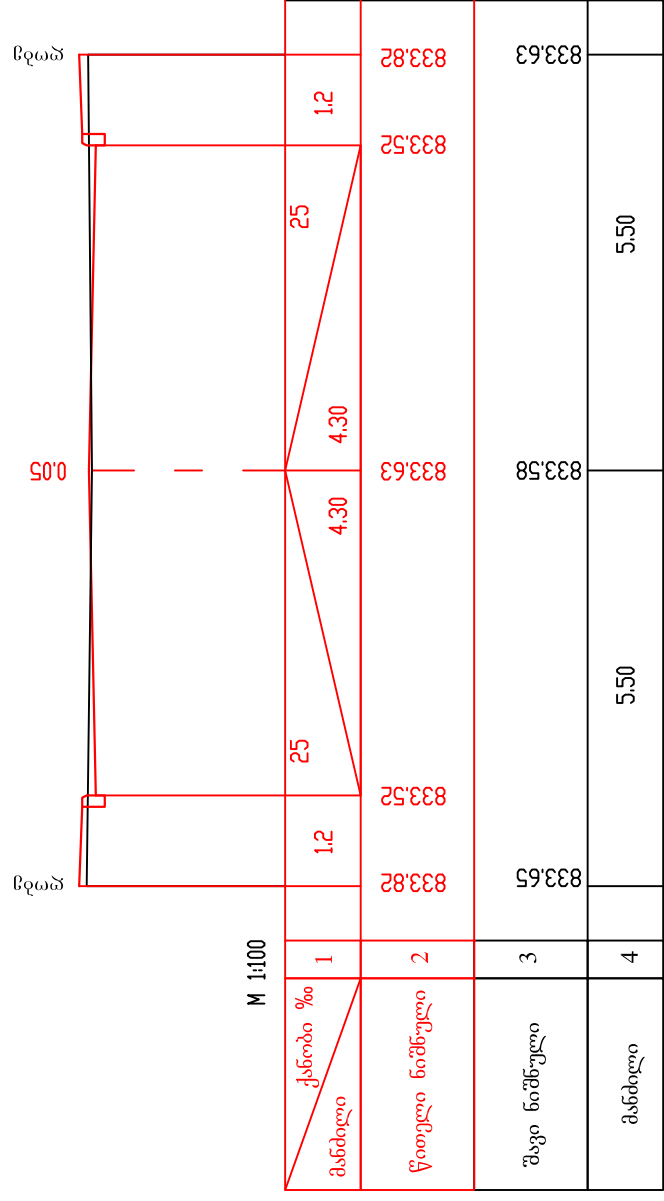
3,4+50



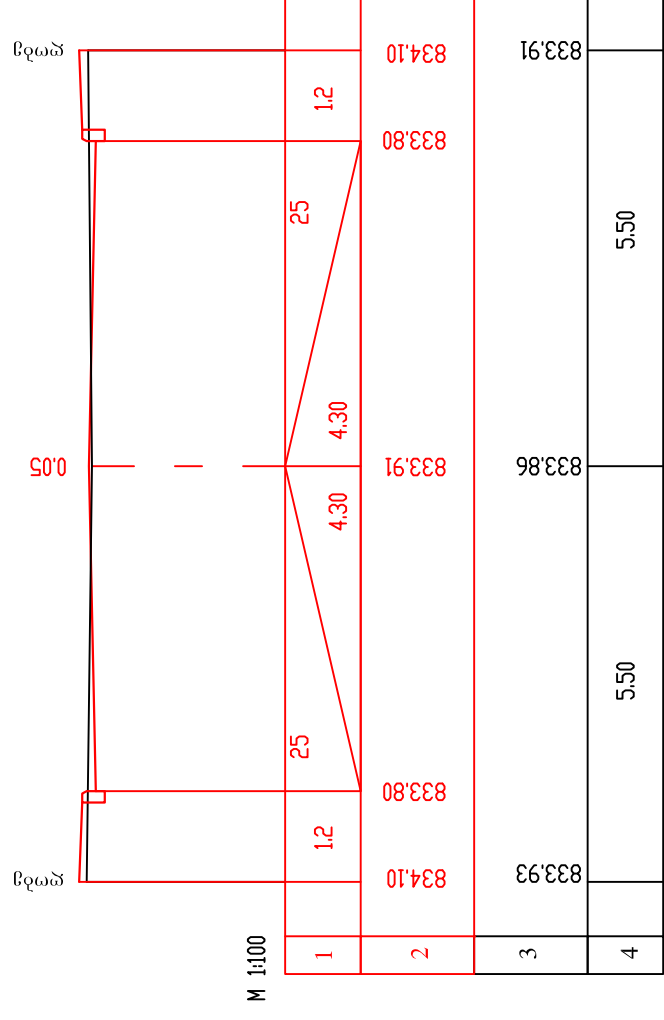
3,3+50



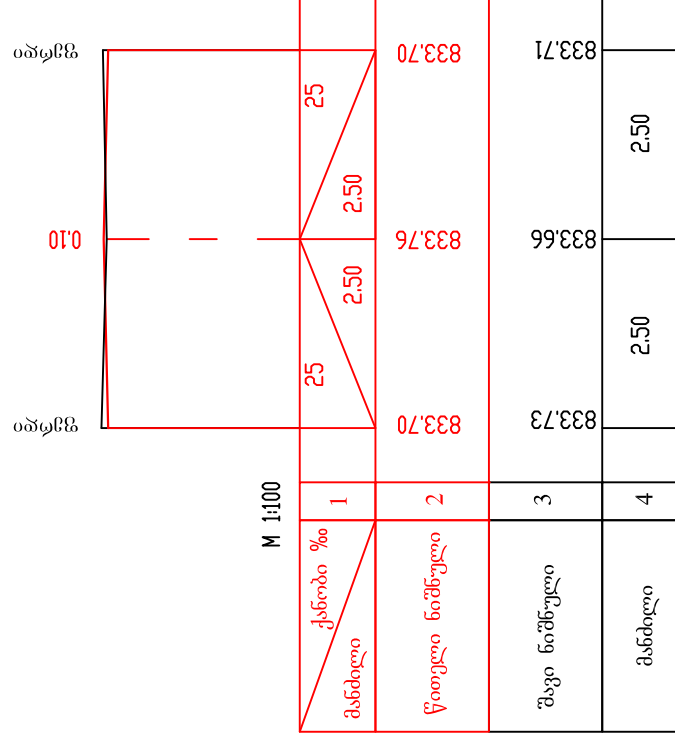
3,4+50



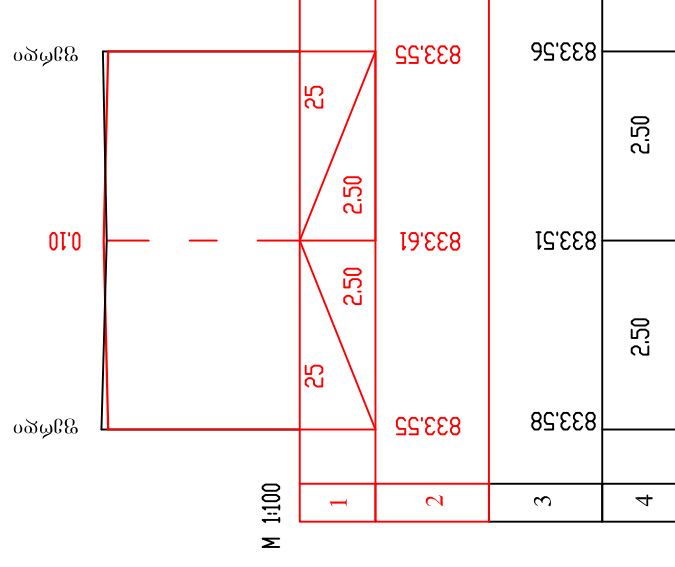
3,65+50



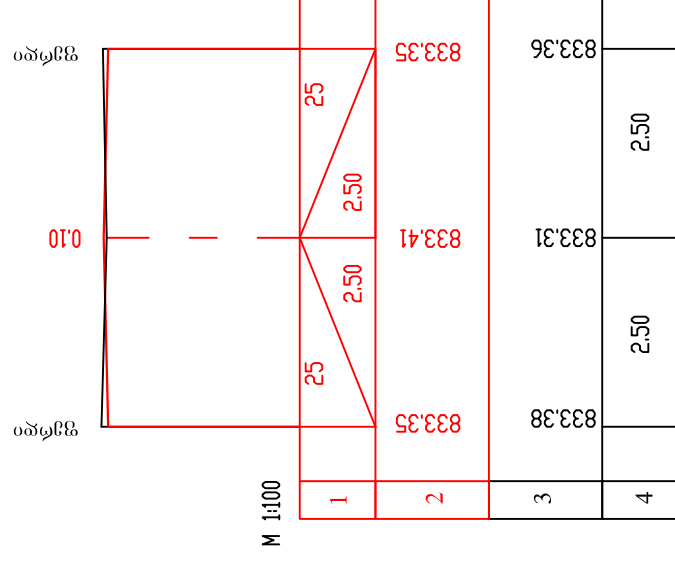
3,66+00



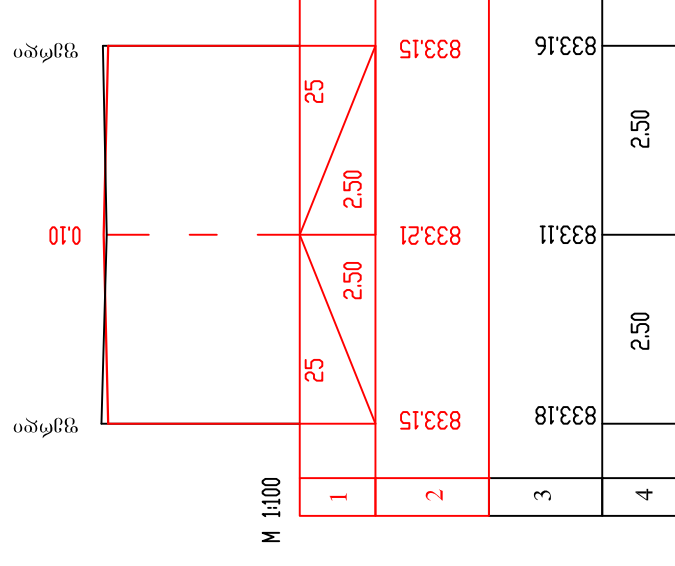
3,66+50



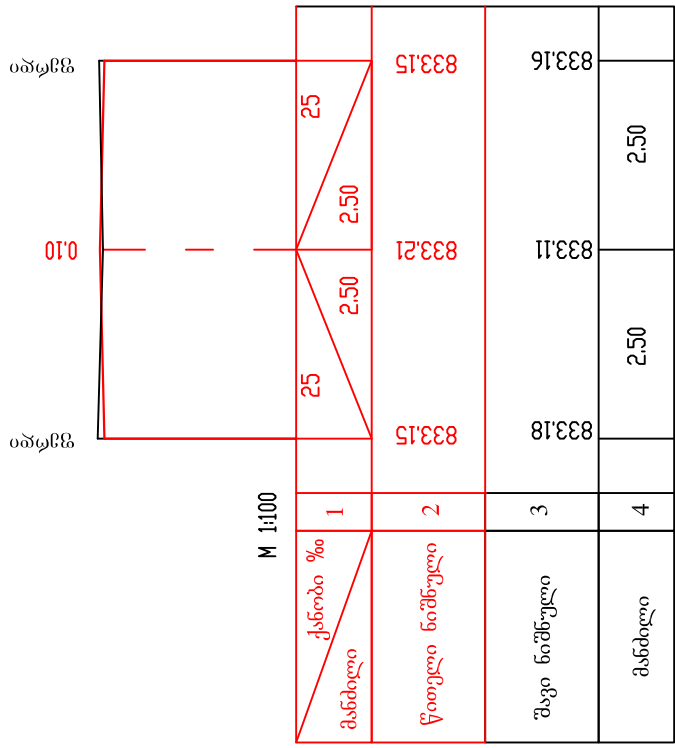
3,67+00



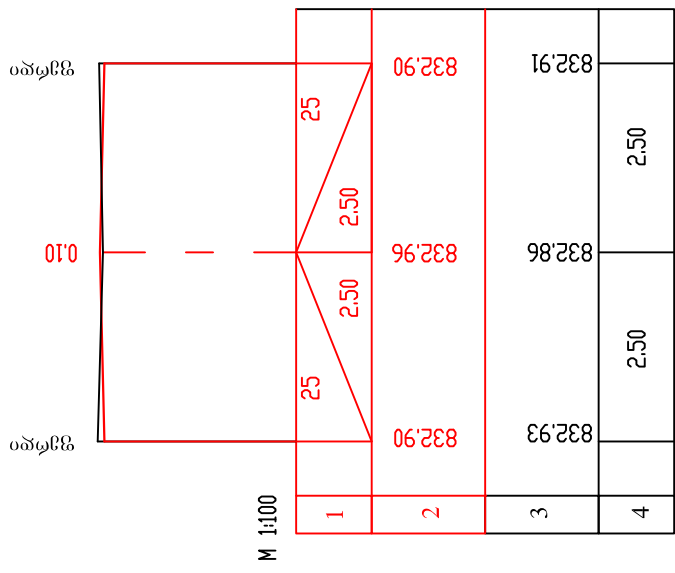
3,67+50



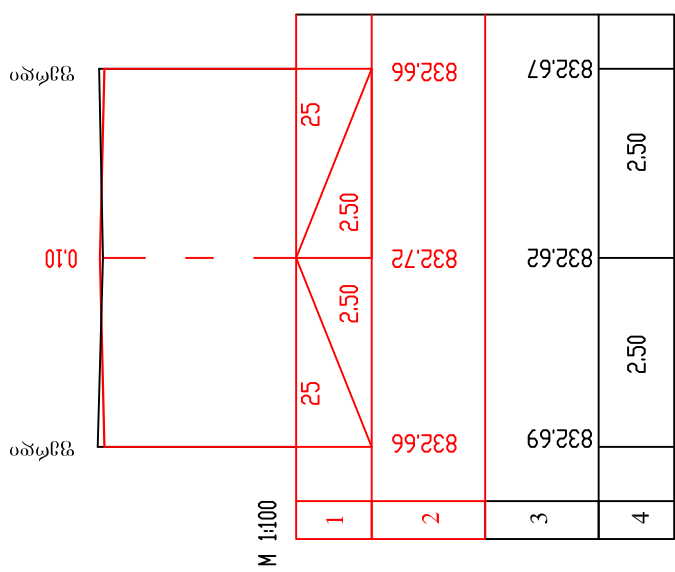
3,68+00



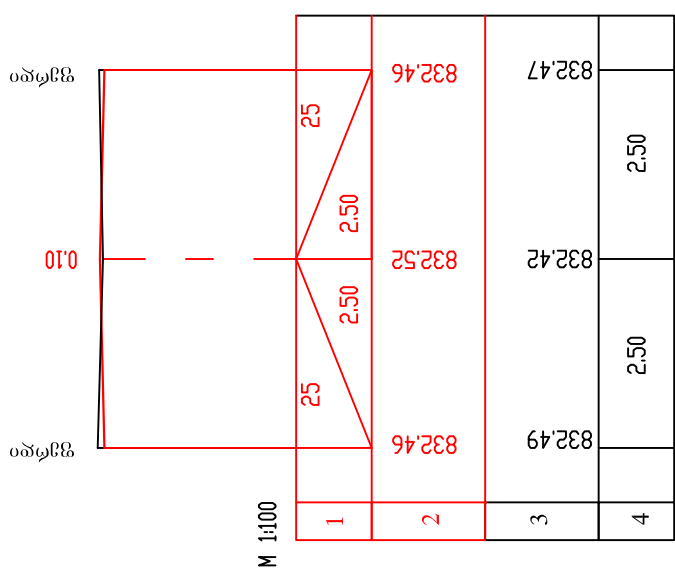
3,8+00



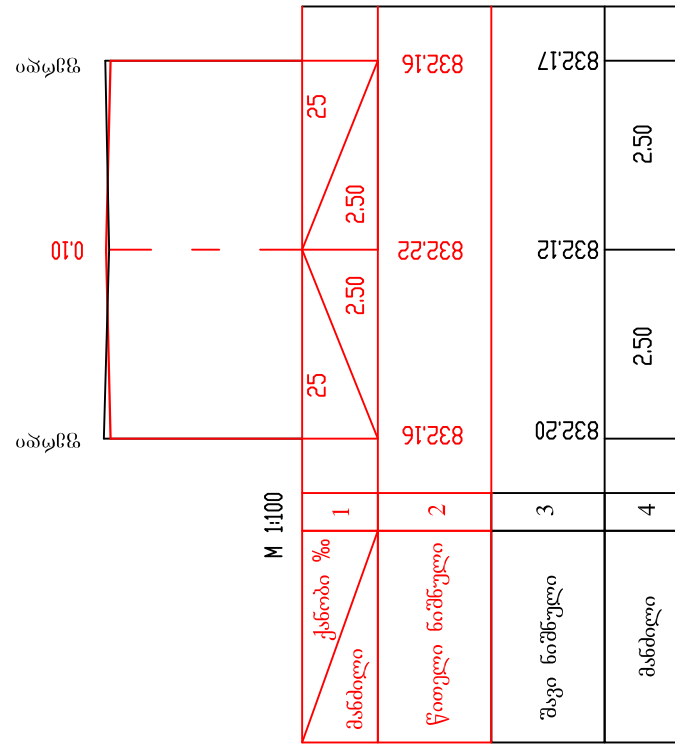
3,8+50



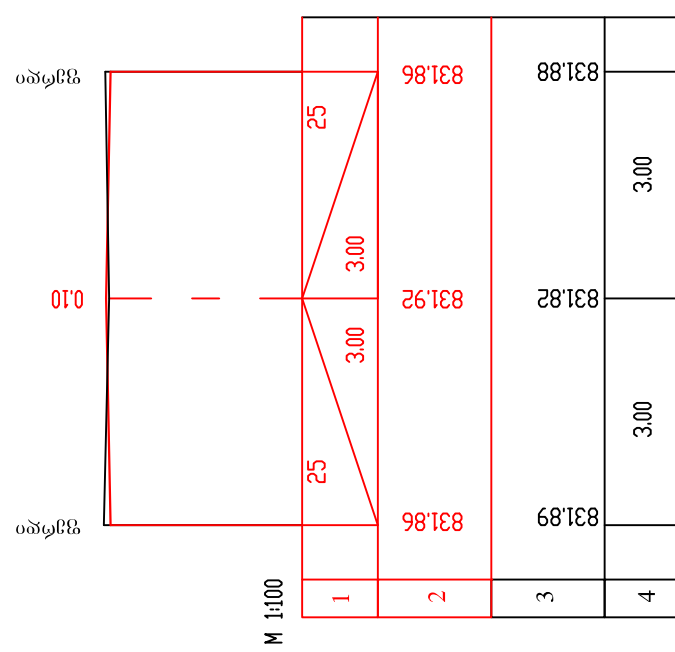
3,9+00



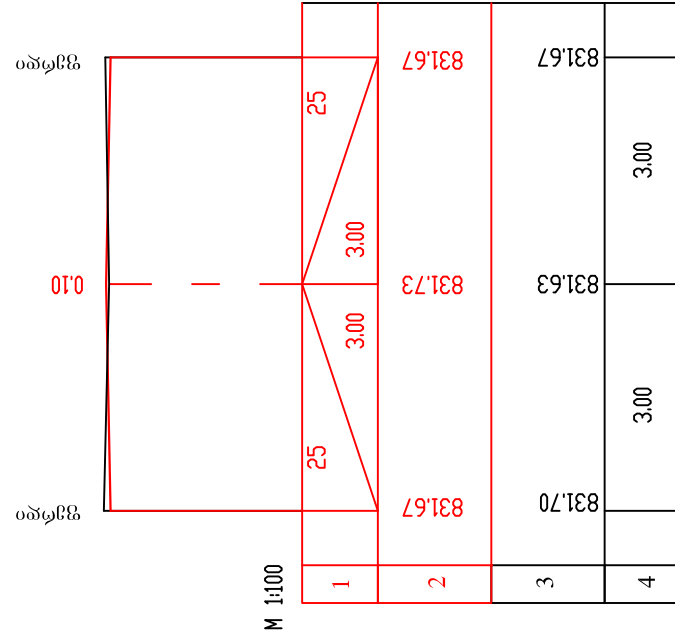
3,9+50



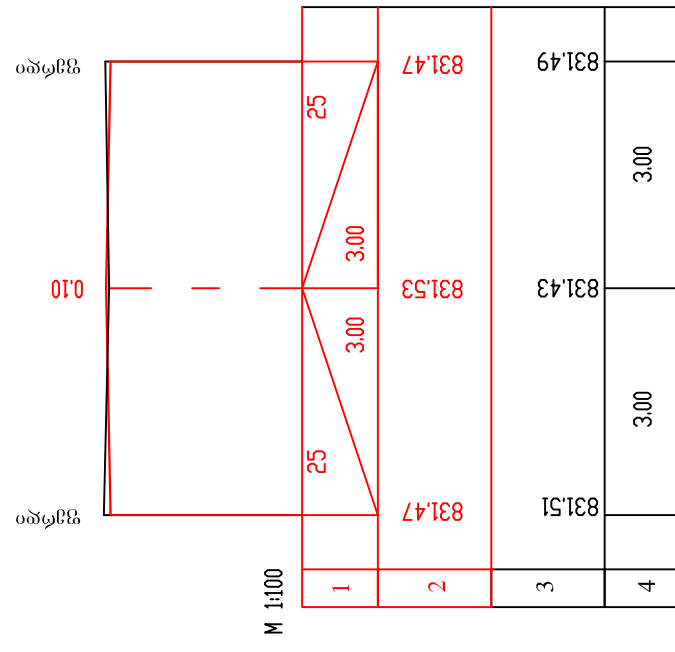
3,10+00



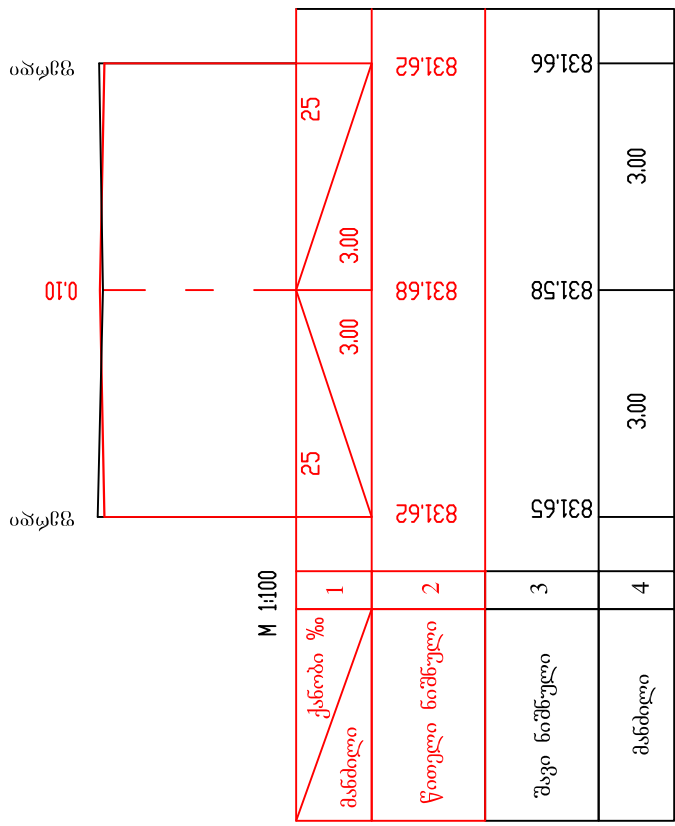
3,10+50



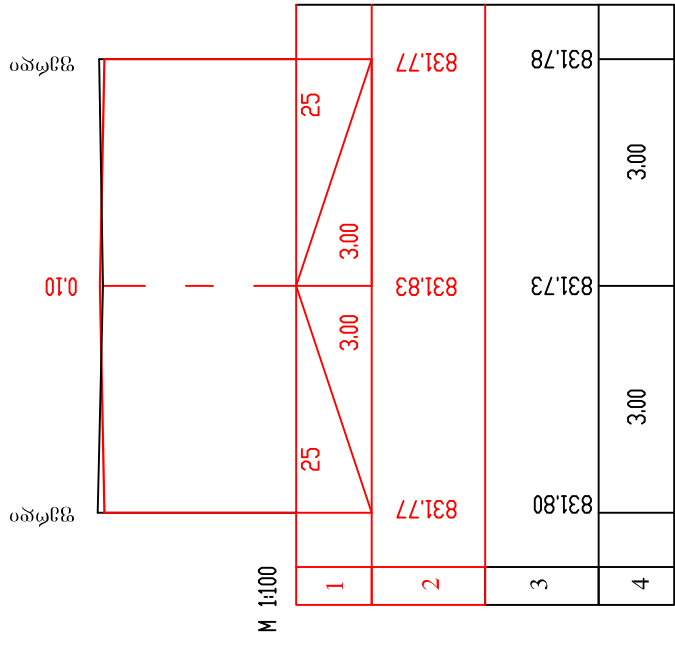
3,11+00



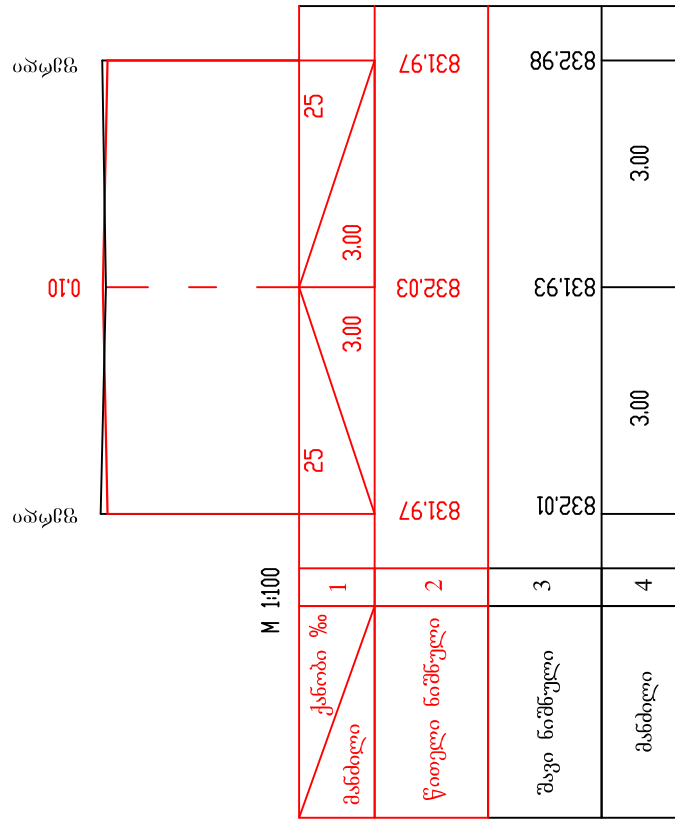
3,11+50



3+12+00



3+12+50



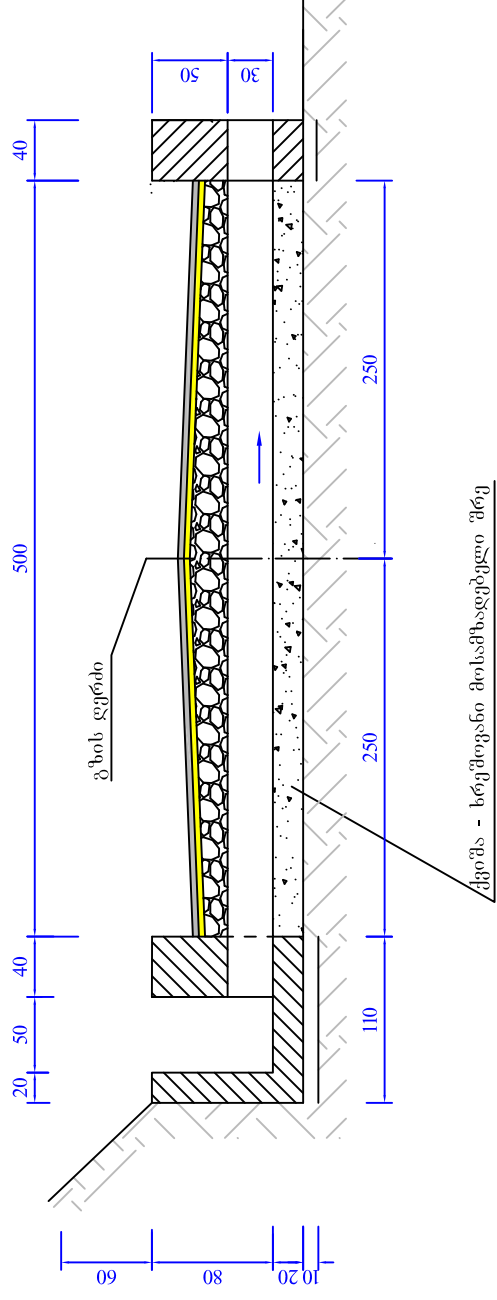
3+12+75

M 1:100

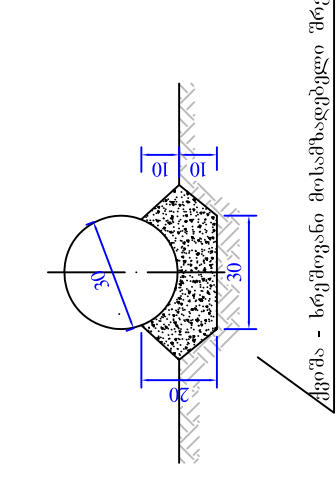
M 1:100

M 1:100

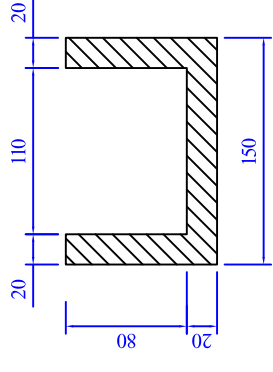
გრძივი კროსი მილის ღერძის გასწვრივ
შ 1:50



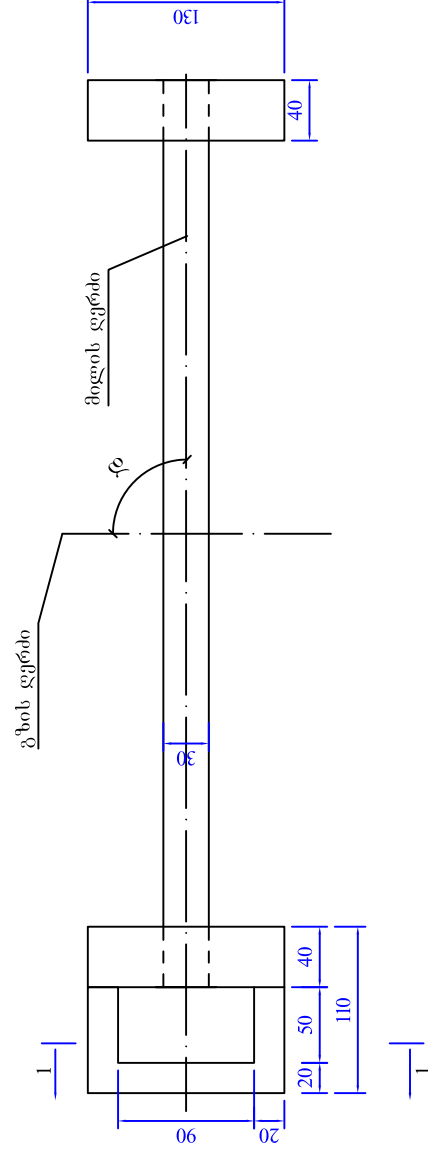
მილის ტანის კონსტრუქცია
შ 1:25



ჭრის 1 - 1
შ 1:50



გამგზა
გრუნტი და ყრილი ნაჩვენებია არაა
შ 1:50



შენიშვნა:

1. მილი დაპროექტებულია ინდივიდუალურად, ადგილობრივი პირობების გათვალისწინებით და ატარებს ვერტიკალურ და დამოუკიდებელ წყალს;
2. ნახაზე ყველა ზიმა სანტიმეტრებშია მოცემული;
3. სამუშაოთა მოცულობები მოცემულია ცალკე უწყისში.
4. მშენებლობის პროცესში მცირე კონსტრუქციული ცვლილებები დასაშვებია.

ქ. პორულოში გოგიაციხის ქუჩის ასფალტის საფარის რეაბილიტაციის სამუშაოები

ლითონის მრგვალი მილი d=0,3 მ.
პკ 6+80 -ზე



საშ.ს.ს.ს.	ფურცელი	ფურცლები
ს.დ.	3	4
შ.პ.ს. "გზაგადასასრული 2001" 2013 წელი		