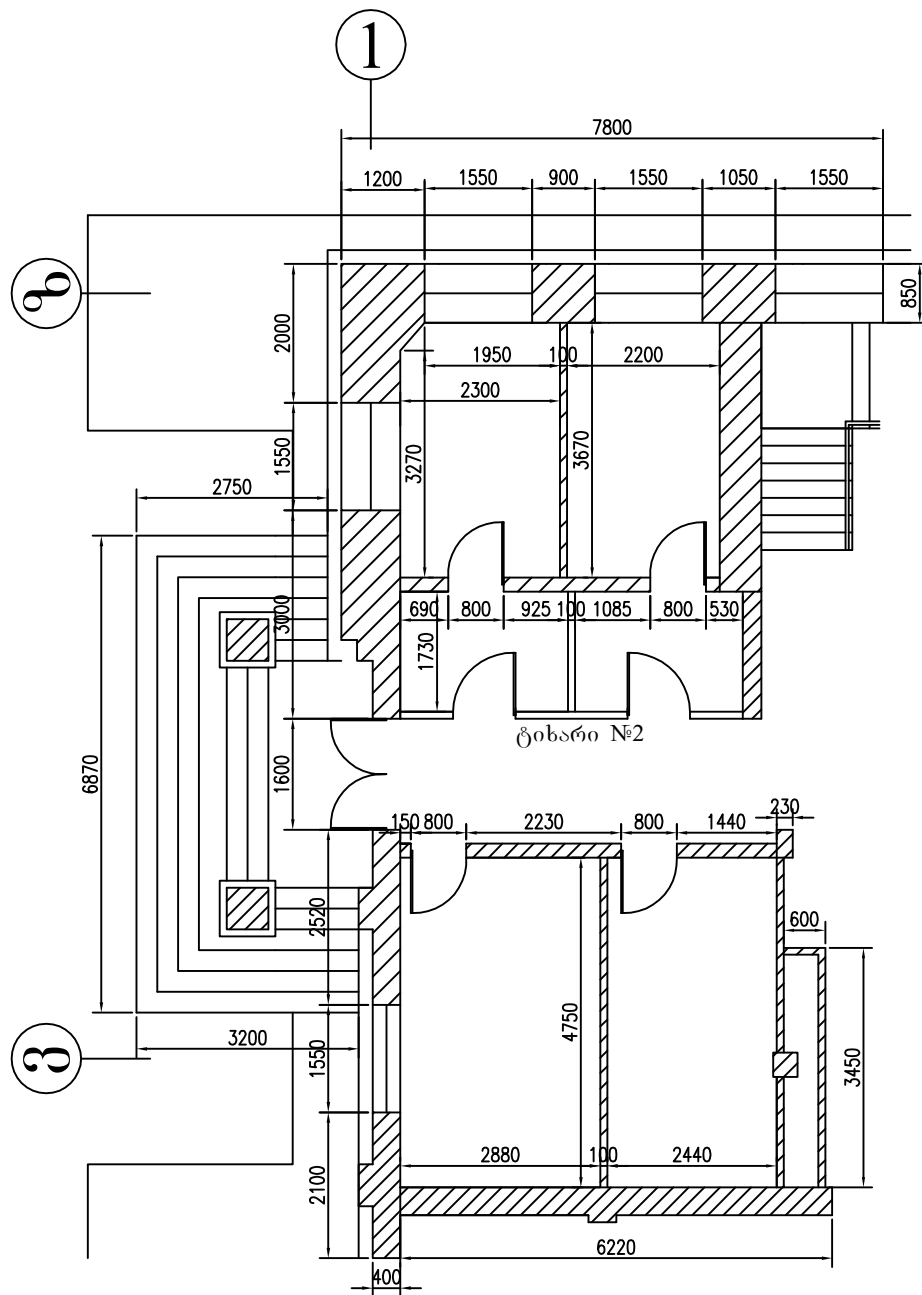
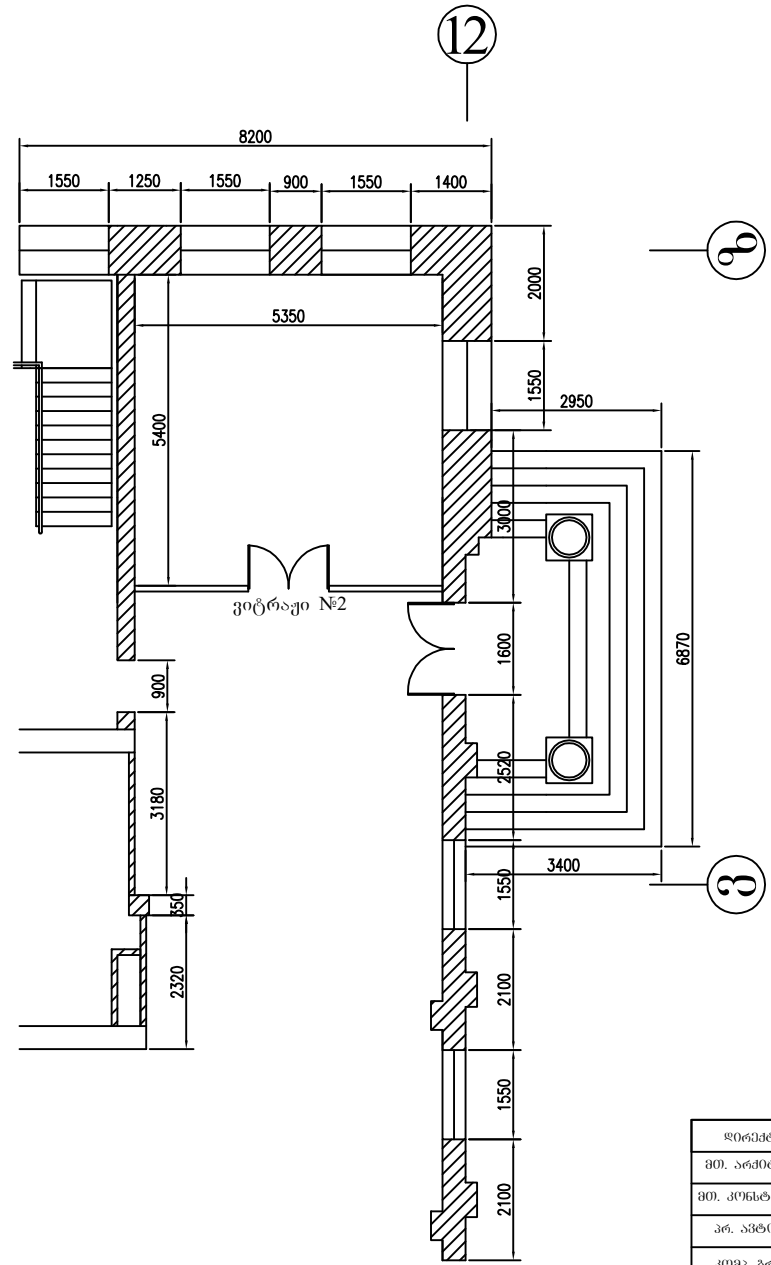


უკანა შენობის რეკონსტრუქცია



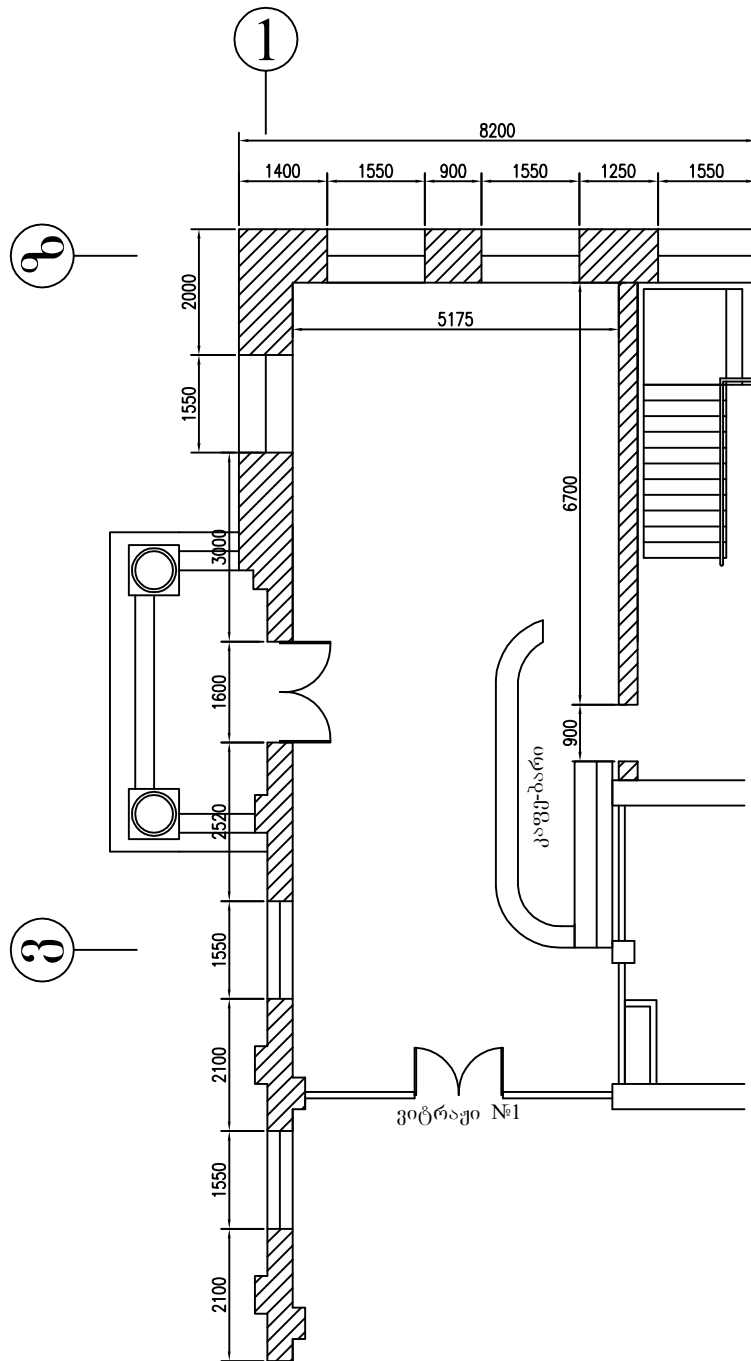
დირექტორი		დამკვეთი	პათვისი ოპერის მთავარი	დამკვეთი		
მთ. არქიტექტორი		შენიშვნა				
მთ. კონსტრუქტორი		პრ. ავტორი	ობიექტის მასშტაბი: პათვისი ოპერის მთავარი რეკონსტრუქცია-რეაბილიტაციის სამუშაოები	სტაფ.	შუბც.	რატ
კომპ. ბრანჯი			უკანა შენობის რეკონსტრუქცია და შენობის სისტემის მოწყობა	მ.პ		
				შენიშვნის თარიღი:		

მეორე სართულზე კაბინეტის მოწყობა



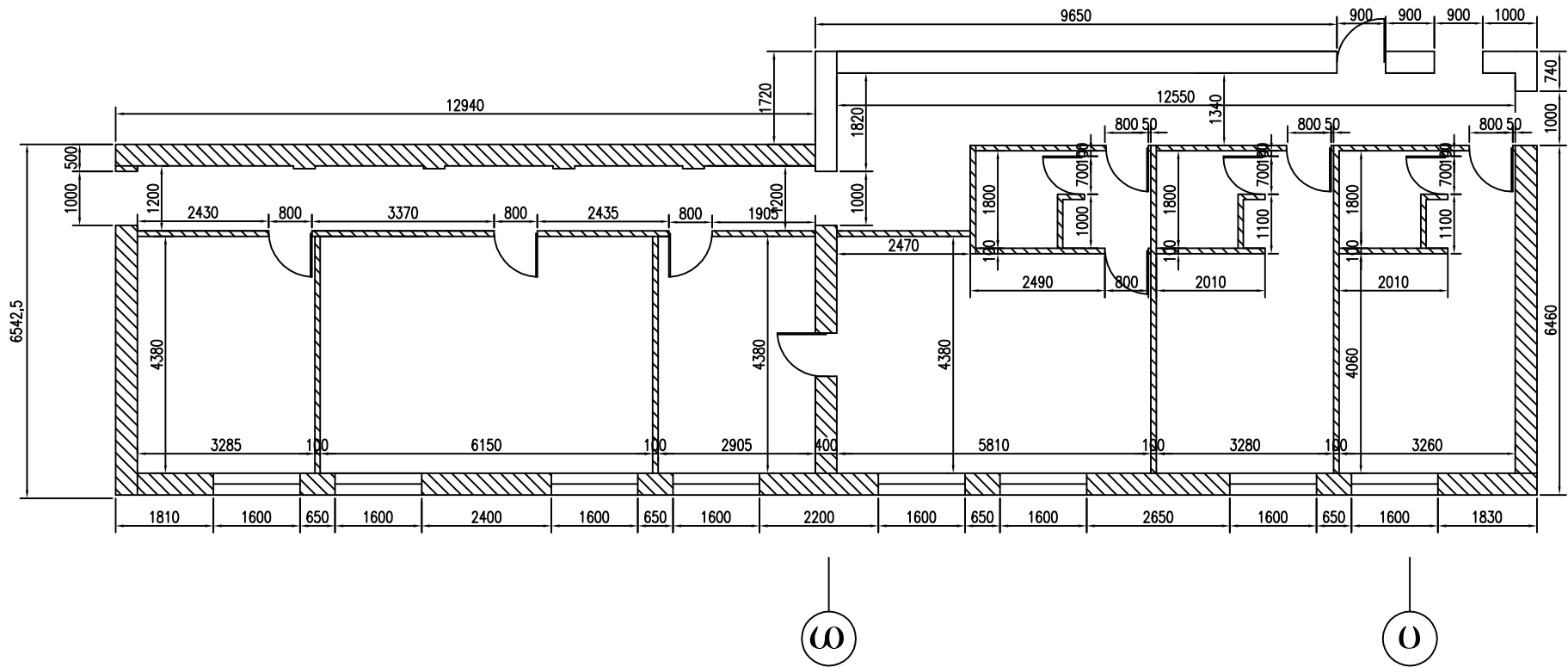
დირექტორი		დამკვეთი	პროექტის თარიღი	დამკვეთი		
მთ. არქიტექტორი		შენიშვნა				
მთ. კონსტრუქტორი		ობიექტის მფლობელი: პანელის თბილისის		სტად.	ფურც.	რან
პრ. ავტორი		თბილისის რეკონსტრუქციის-განათმეორების		მ.პ.		
კომპ. პრაქტიკა		მეორე სართულზე კაბინეტის		შენიშვნის		
		მოწყობა		თარიღი:		

მეორე სართულზე კაფე-ბარის მოწყობა



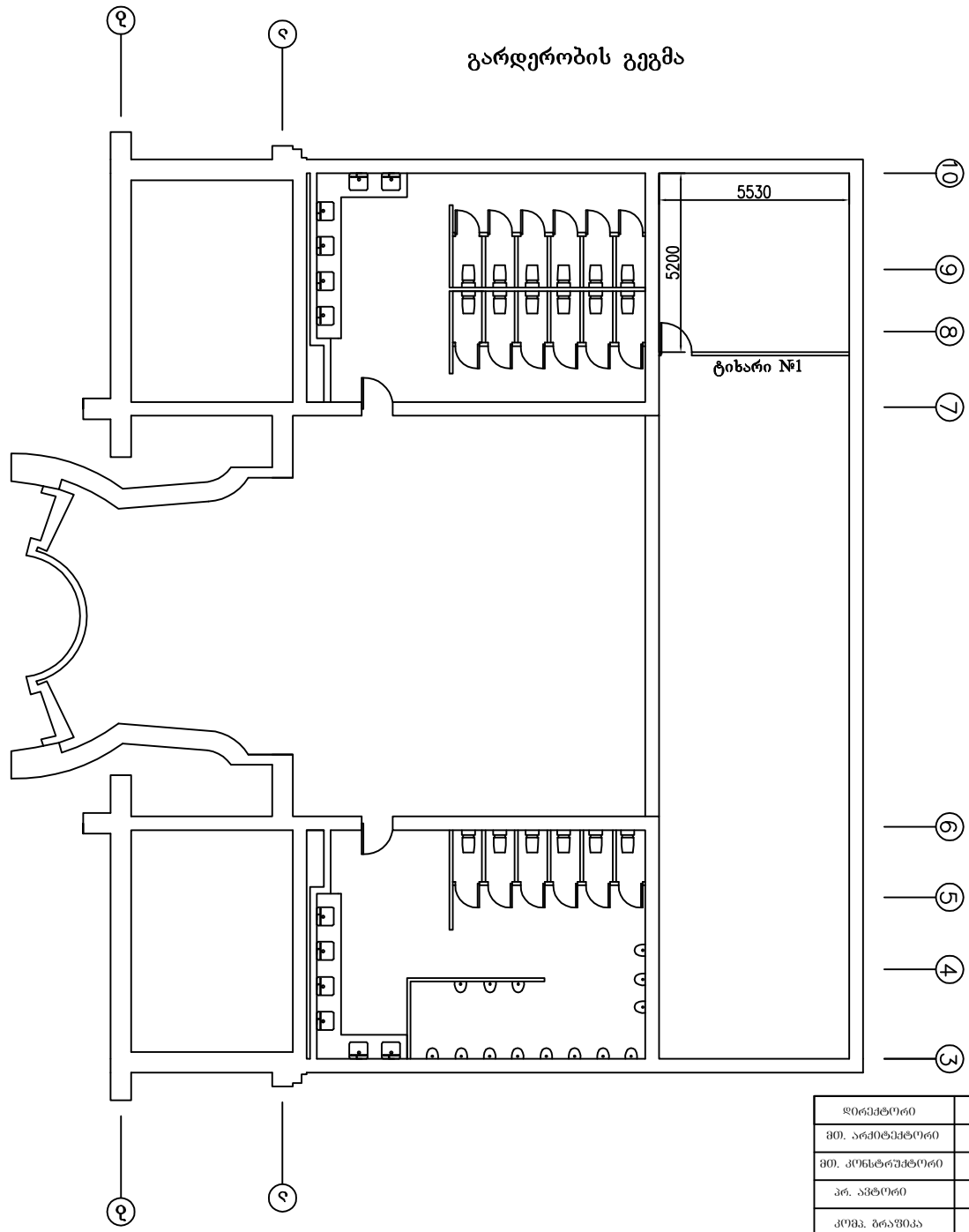
დირექტორი			ღამკვეთი	ბათუმის ოპერის თეატრი	ღამკვეთის		
მთ. არქიტექტორი			მშენებელი				
მთ. კონსტრუქტორი			ოპერის მხარდაჭერა: ბათუმის ოპერის თეატრის რეკონსტრუქცია-რეაბილიტაციის სამსახური		სტაფ.	ფურც.	რაოდ.
პრ. ავტორი					მ.პ.		
კომპ. ბრუნვა			მეორე სართულზე კაფე-ბარის მოწყობა		შენიშვნების თარიღი:		

მესამე სართულზე დირექტორის კაბინეტის და მიმდებარე ოთახების რეკონსტრუქცია



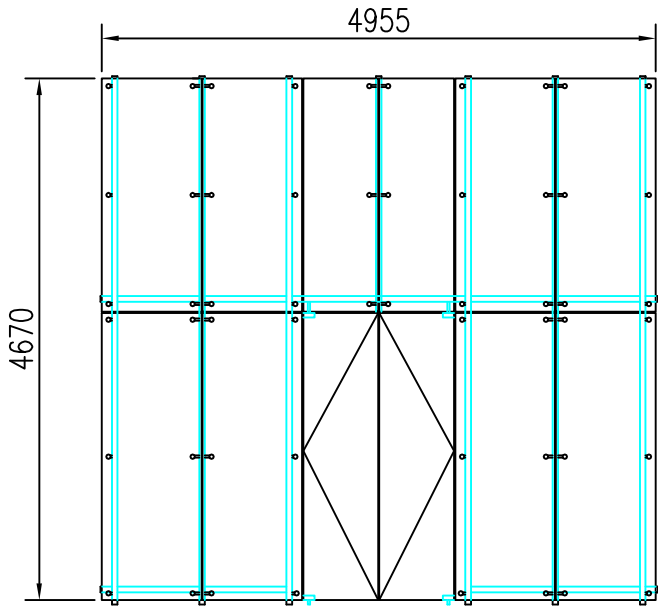
დირექტორი		დას.კვიციანი	პროექტის თარიღი	დას.კვიციანი		
მთ. არქიტექტორი		შენიშვნა				
მთ. კონსტრუქტორი		ობიექტის მდებარეობა: პანკაძის ქუჩის		სტად.	ფურც.	რან
პრ. ავტორი		თბილისის რეკონსტრუქცია-რეაბილიტაციის		მ.პ.		
კომპ. პრაქტიკა		მესამე სართულზე დირექტორის		შენიშვნების		
		კაბინეტის და მიმდებარე		თარიღი:		

გარდერობის გეგმა

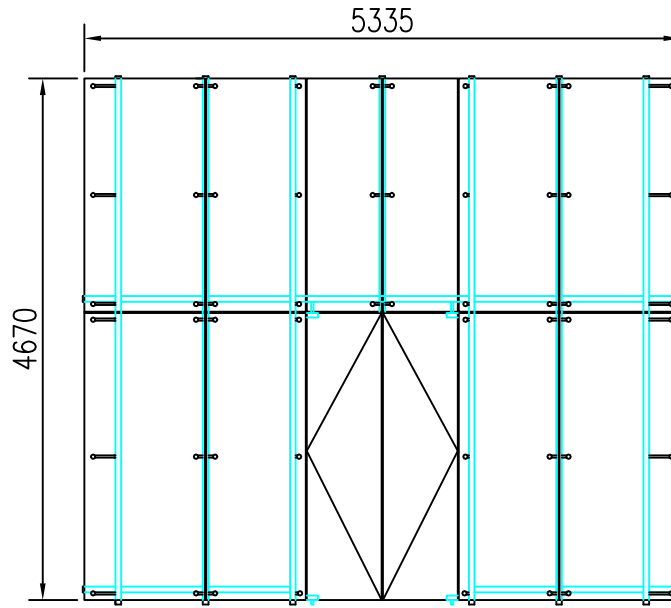


დირექტორი		დამკვეთი	პროექტის თარიღი	დამკვეთი		
მთ. არქიტექტორი		შენიშვნა				
მთ. კონსტრუქტორი		უბიკვატის მასშტაბი: პარკის ტიპის	სტად.	ფურც.	რან	
პრ. ავტორი		თავის რეკონსტრუქციის-განახლების	მ.პ.			
პროფ. პრაქტიკა		გარდერობის გეგმა				შენიშვნის
						თარიღი:

ვიტრაჟი №1 23.13 კვ.მ



ვიტრაჟი №2 23.13 კვ.მ



პირობითი აღნიშვნები

— ვიტრაჟის კარკასი უჟანგავი 50მმ დიამეტრის მილისაგან

○ სამაგრი დეტალები

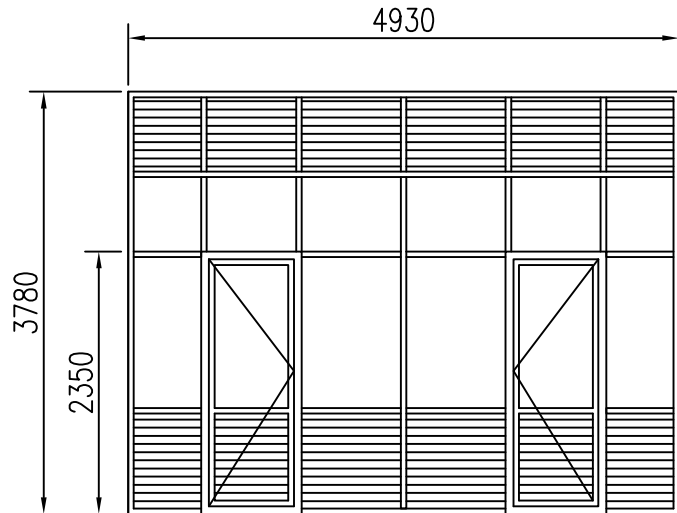
ვიტრაჟი №2 ზედხედი



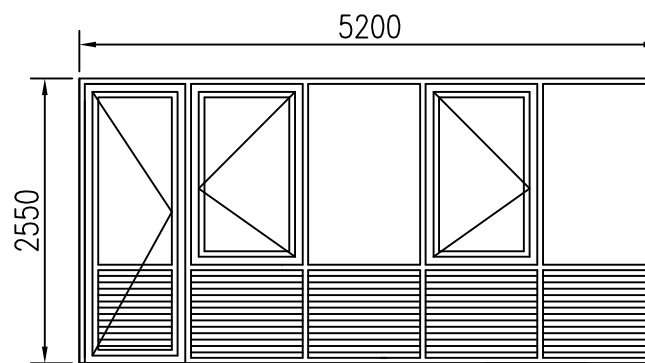
ვიტრაჟი №1 ზედხედი



ტისარი №2 25.66 კვ.მ



ტისარი №1 13.26 კვ.მ



დირექტორი		დამკვეთი	პროექტის თანაგრძობის	დამკვეთი		
მთ. არქიტექტორი		შენიშვნები				
მთ. კონსტრუქტორი		ობიექტის მფლობელი	პროექტის თანაგრძობის	სტად.	ფურც.	რან
პრ. ავტორი		ობიექტის მფლობელი	პროექტის თანაგრძობის	მ.პ		
პროექტის პრეზენტაციის		კარგაშენების სპეციალისტი		შენიშვნების თარიღი:		