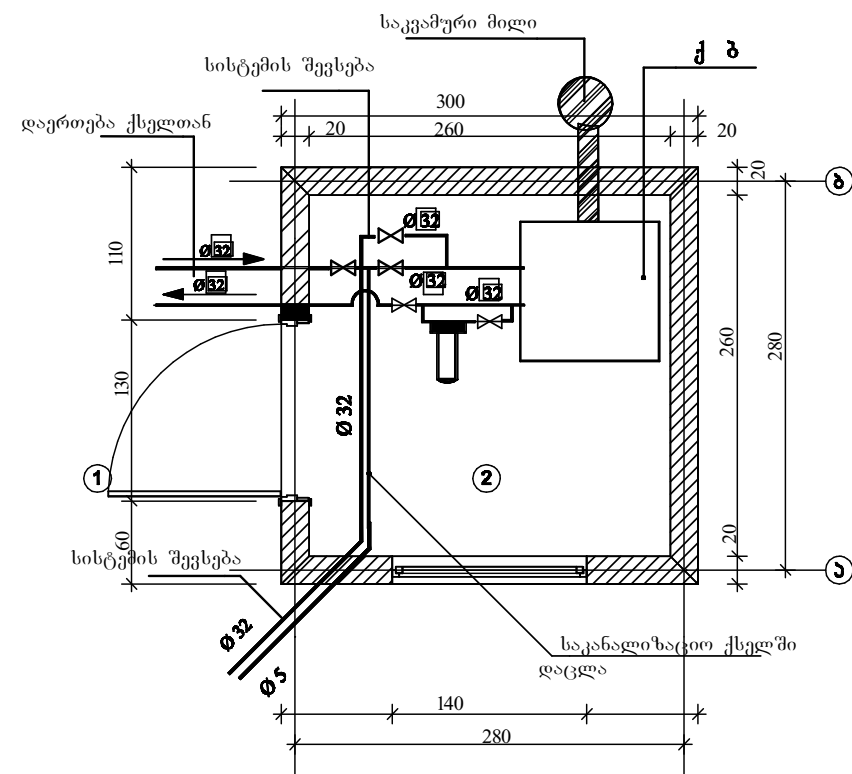
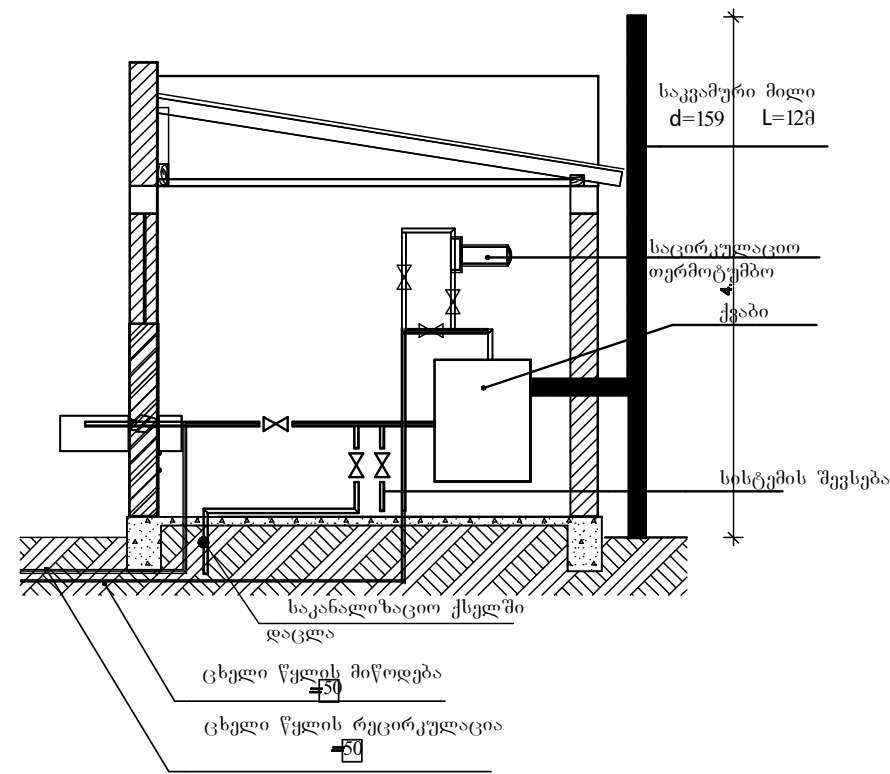
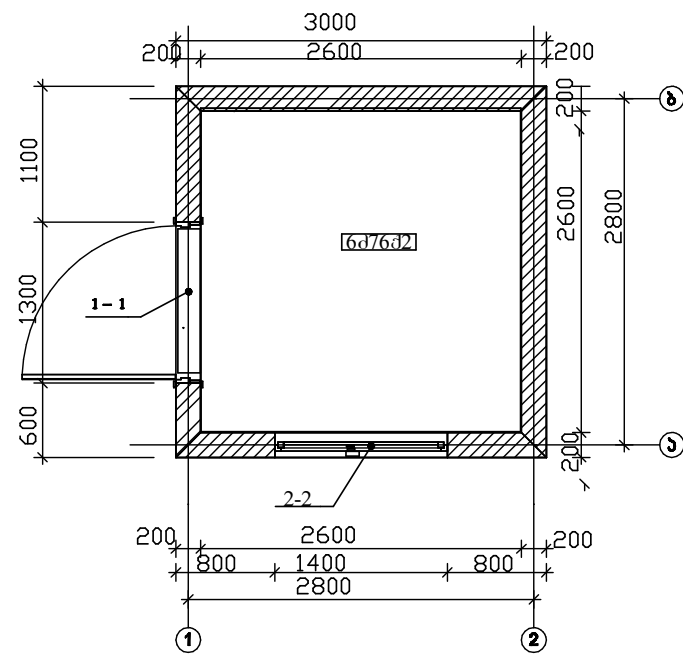


საქვებს
ტექნიკური
აღჭურვილობა

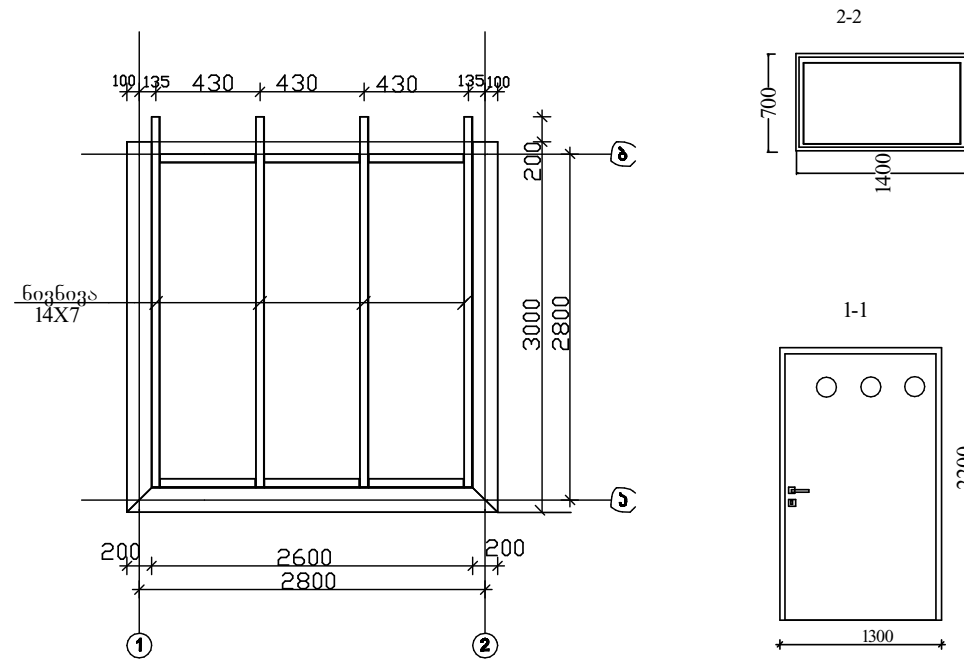


საქვების შენობა

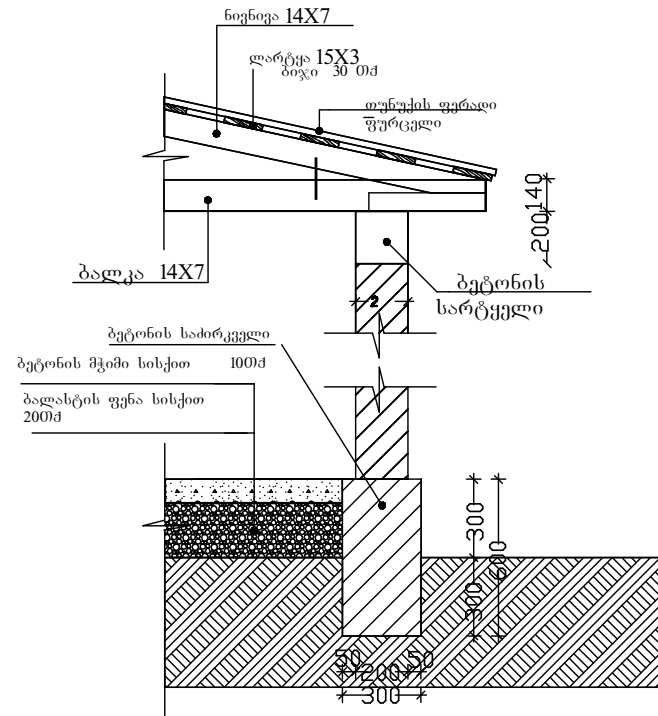
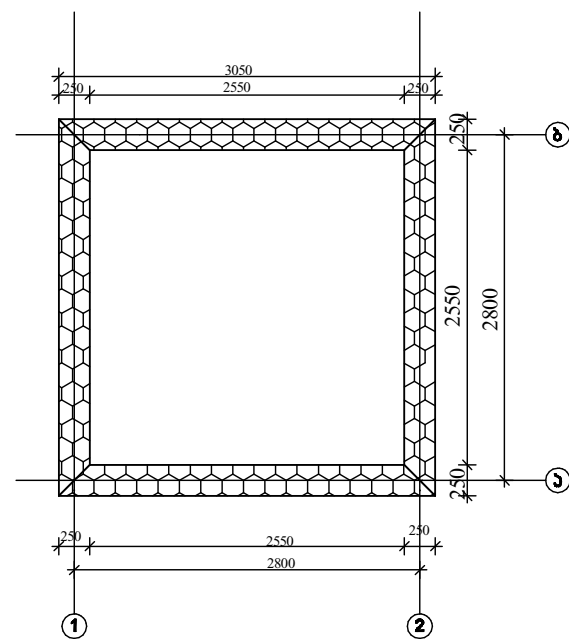
გეგმა ნიჟნულზე 0.00



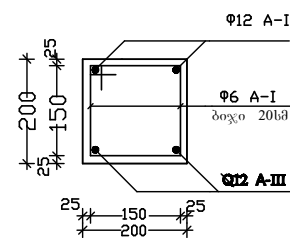
გადახურვის კონსტრუქცია



საძირკვლის გეგმა

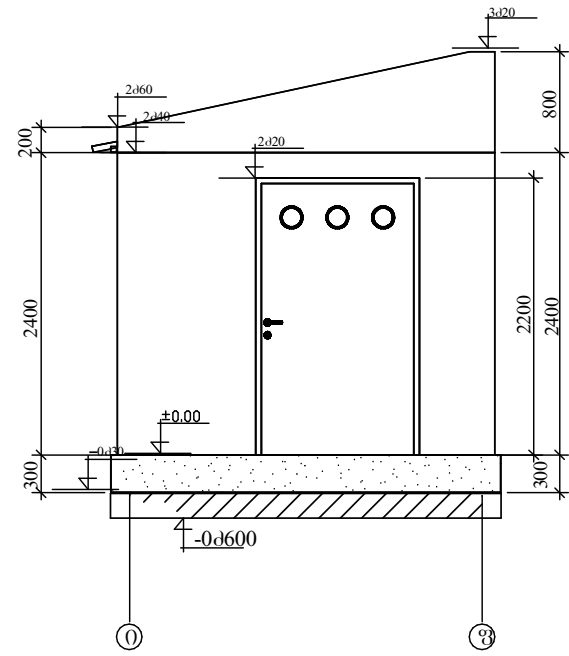


რკ ბეტონის სარტყელის არმირების სქემა

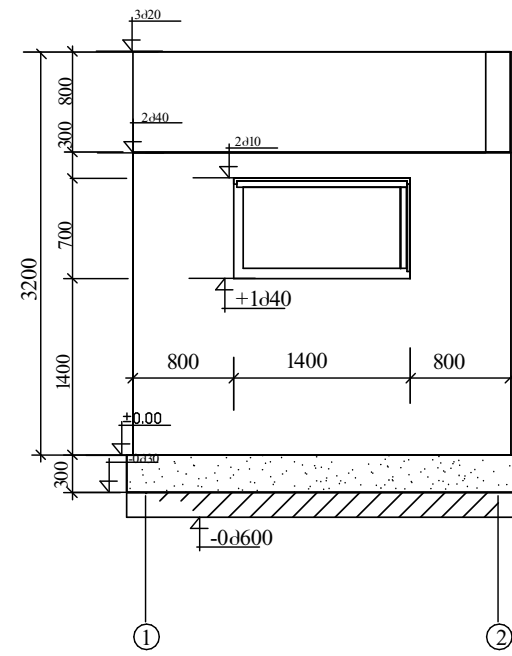


სპეციფიკაცია	
არმატურა	Φ12A-III 50d
გლირულა	Φ6A-I 55d
ბეტონი	20/7.03
სე მასალა	1005/3

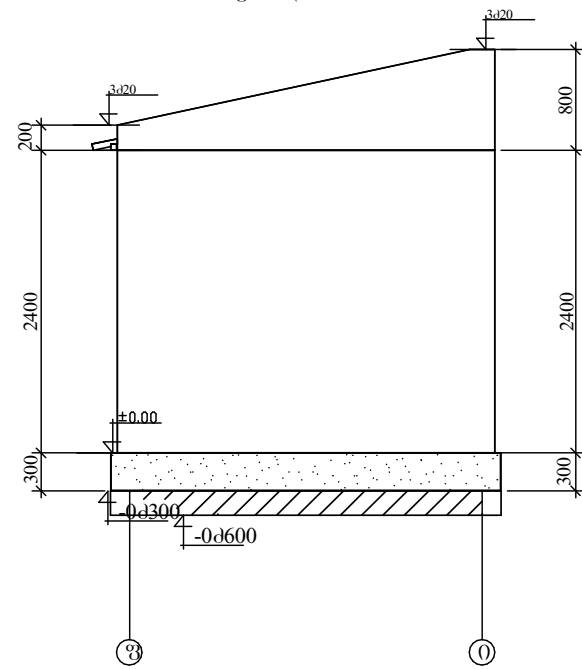
ფასადი ბ-შ



ფასადი 1-2



ფასადი ა-0



ფასადი 2-1

