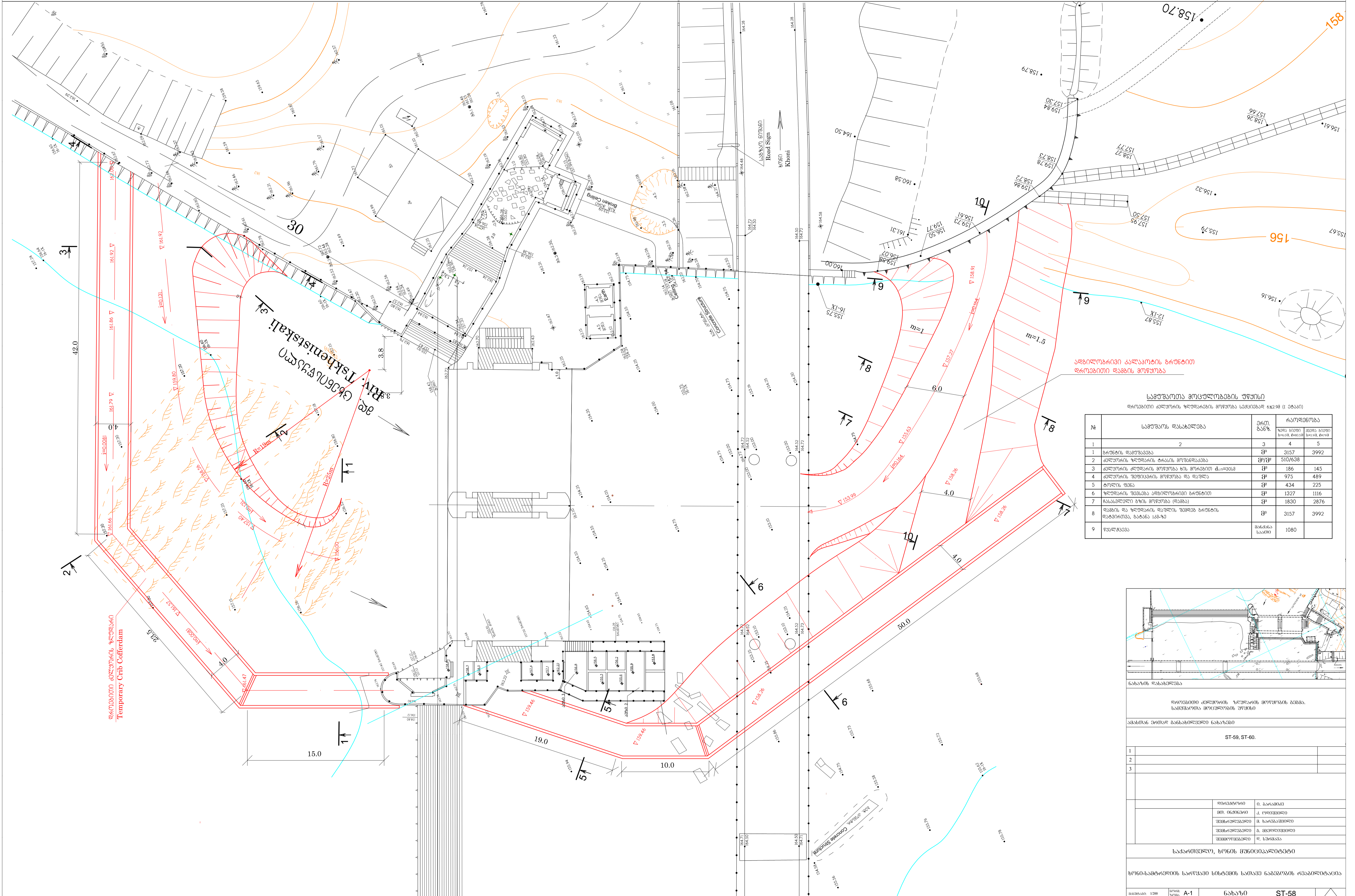


# ღრეხიტი ქელყოს ზღუდარს მოწყობის გეგმა

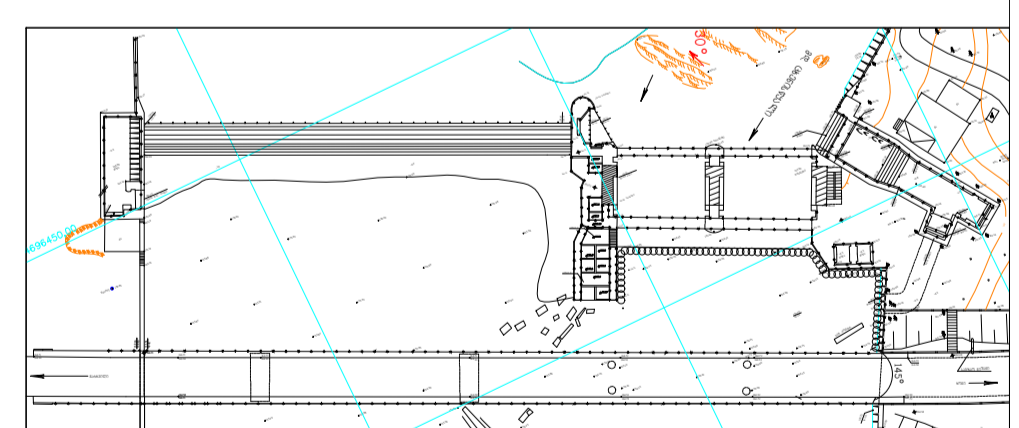
1:200



სამუშაოს მონაცემები

სამუშაოს სახელი: ღრეხიტი ქელყოს ზღუდარს მოწყობის გეგმა

№	საშუალო მონაცემები	ცენტრალური მონაცემები	საერთო ფართობი	საერთო სიგრძე
1	2	3	4	5
1	კვლევის ცენტრი	ქ	3157	3992
2	კვლევის ცენტრი	ქ	510/638	
3	კვლევის ცენტრი	ქ	186	145
4	კვლევის ცენტრი	ქ	975	489
5	კვლევის ცენტრი	ქ	434	225
6	კვლევის ცენტრი	ქ	1327	1116
7	კვლევის ცენტრი	ქ	1830	2876
8	კვლევის ცენტრი	ქ	3157	3992
9	კვლევის ცენტრი	ქ	1080	



სამუშაოს სახელი: ღრეხიტი ქელყოს ზღუდარს მოწყობის გეგმა

შეკრულების ნომერი: ST-59, ST-60.

№	კომპლექსი	დასახელება	ფურცლები	კვანძები
1	1	გეგმა	1-1	1:200
2	2	კვლევის ცენტრი	1-1	1:200
3	3	კვლევის ცენტრი	1-1	1:200

სამუშაოს მონაცემები:

პროექტი	შემამუშავებელი	შეამუშავებელი	შეამუშავებელი
კვლევის ცენტრი	კვლევის ცენტრი	კვლევის ცენტრი	კვლევის ცენტრი

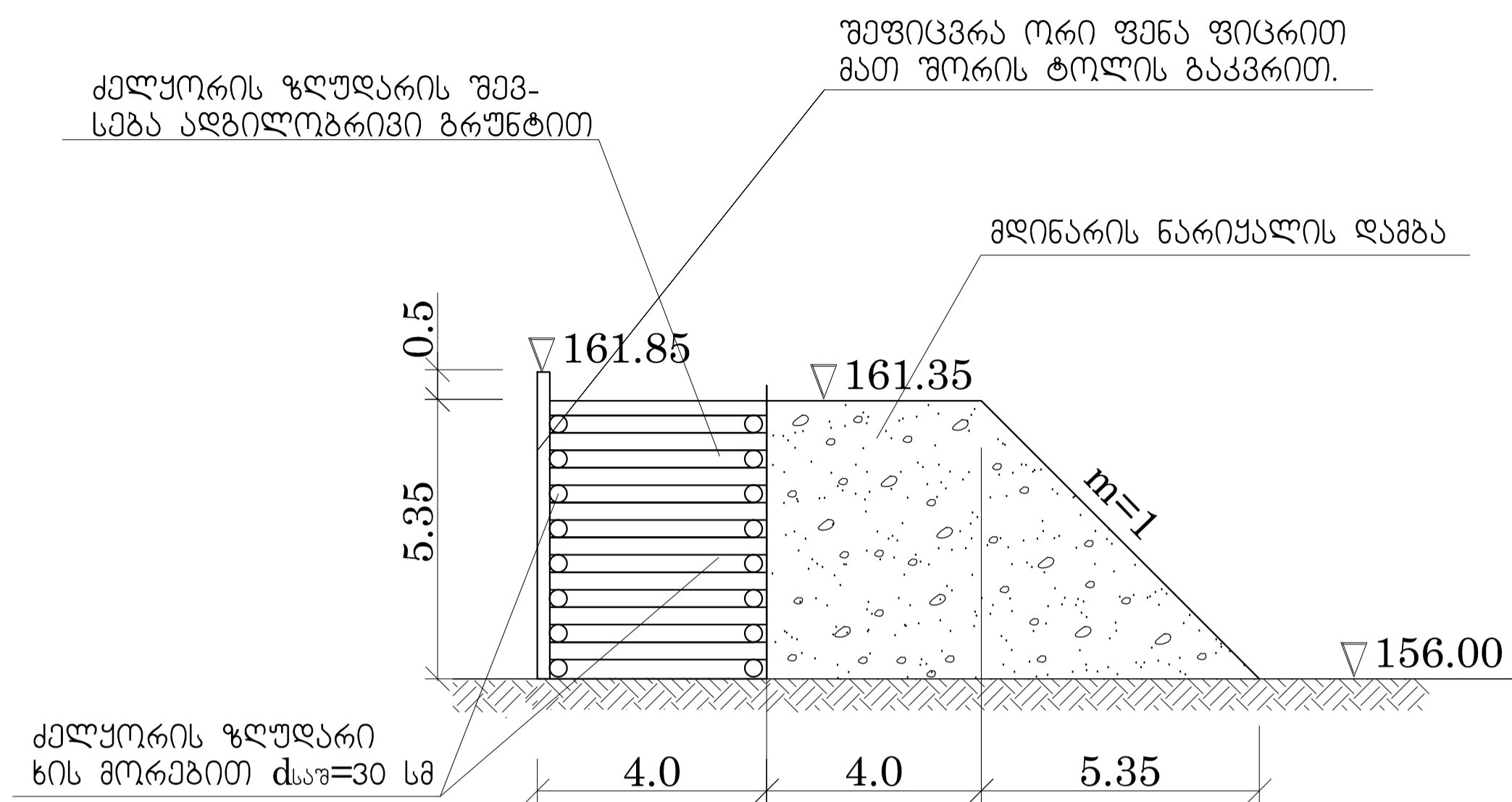
სამუშაოს მონაცემები:

სტადია	ფურცლები	კვანძები	შემამუშავებელი
გეგმა	1-1	1:200	კვლევის ცენტრი



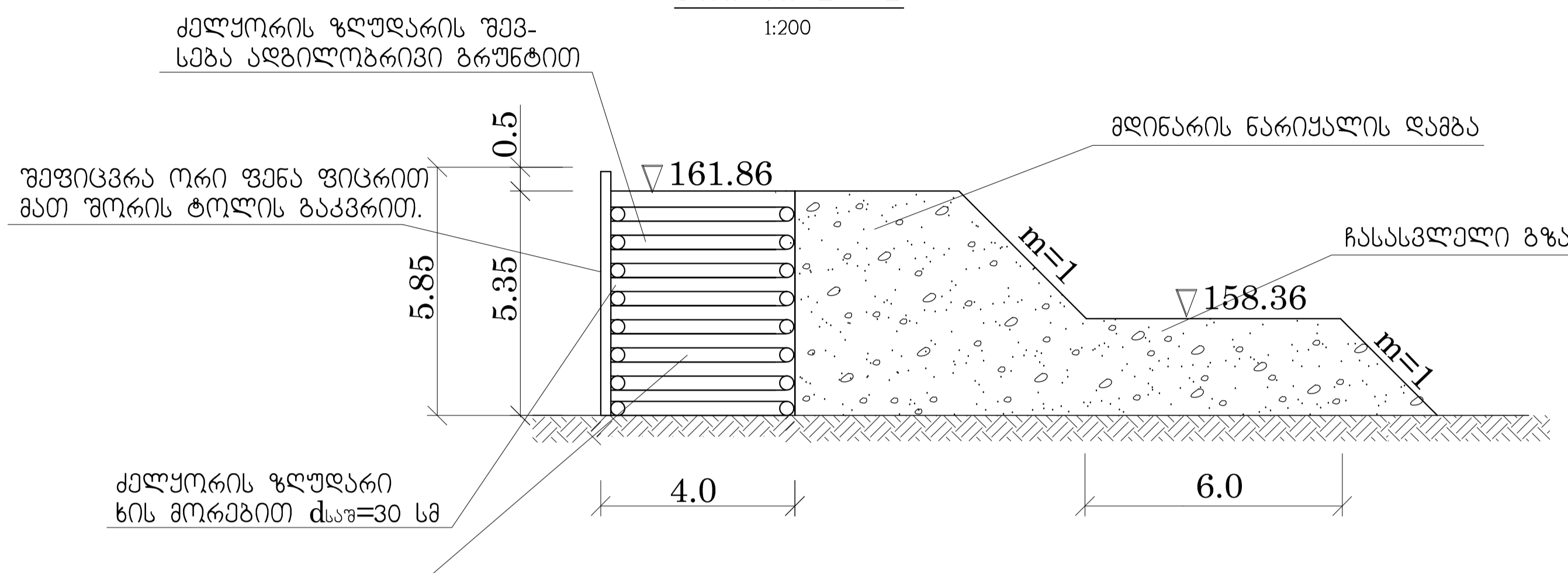
ჭრილი 1 - 1

1:200



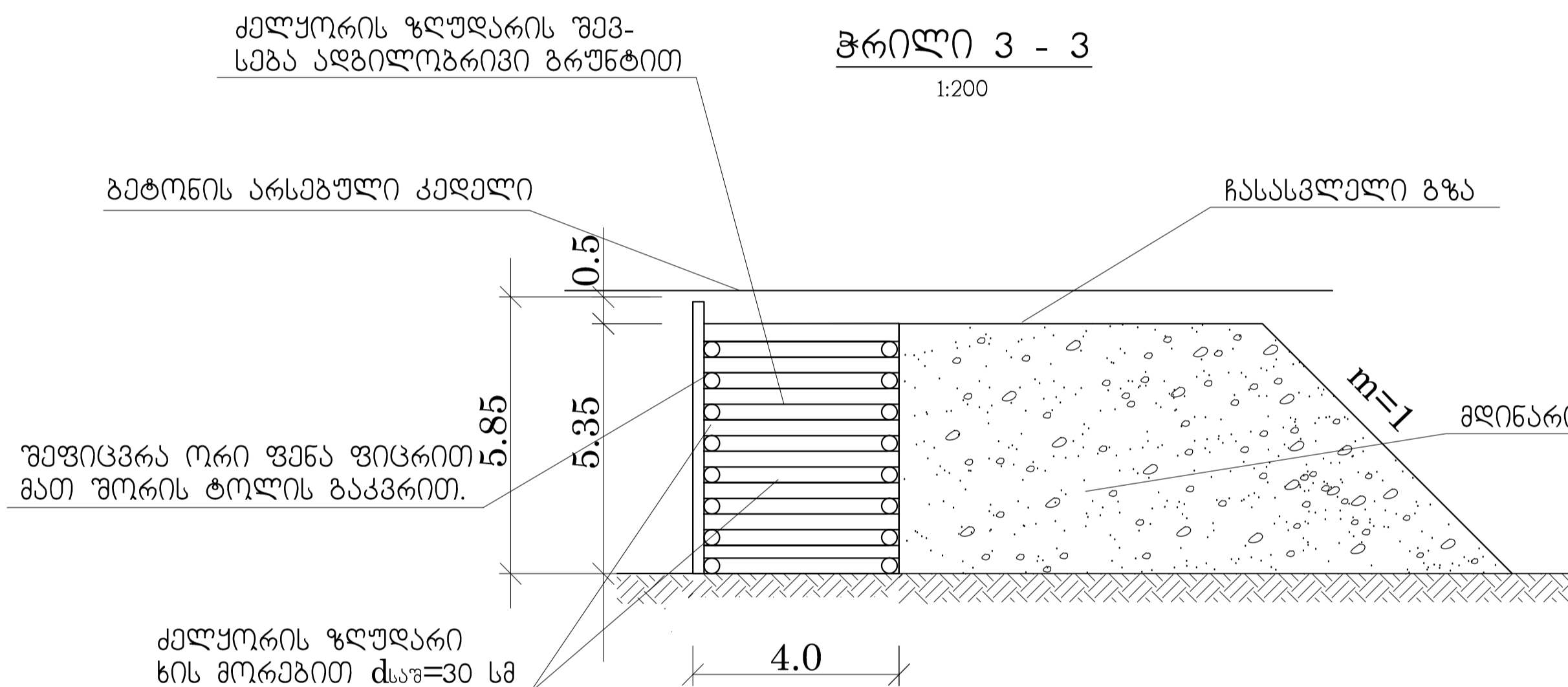
ჭრილი 2 - 2

1:200



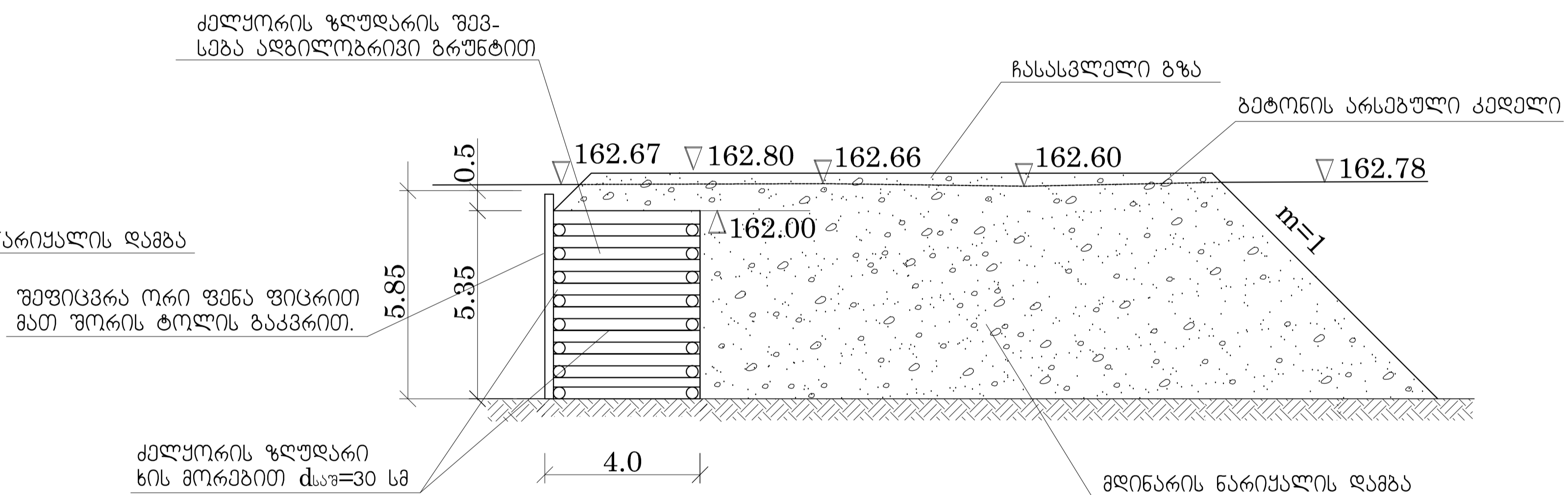
ჭრილი 3 - 3

1:200



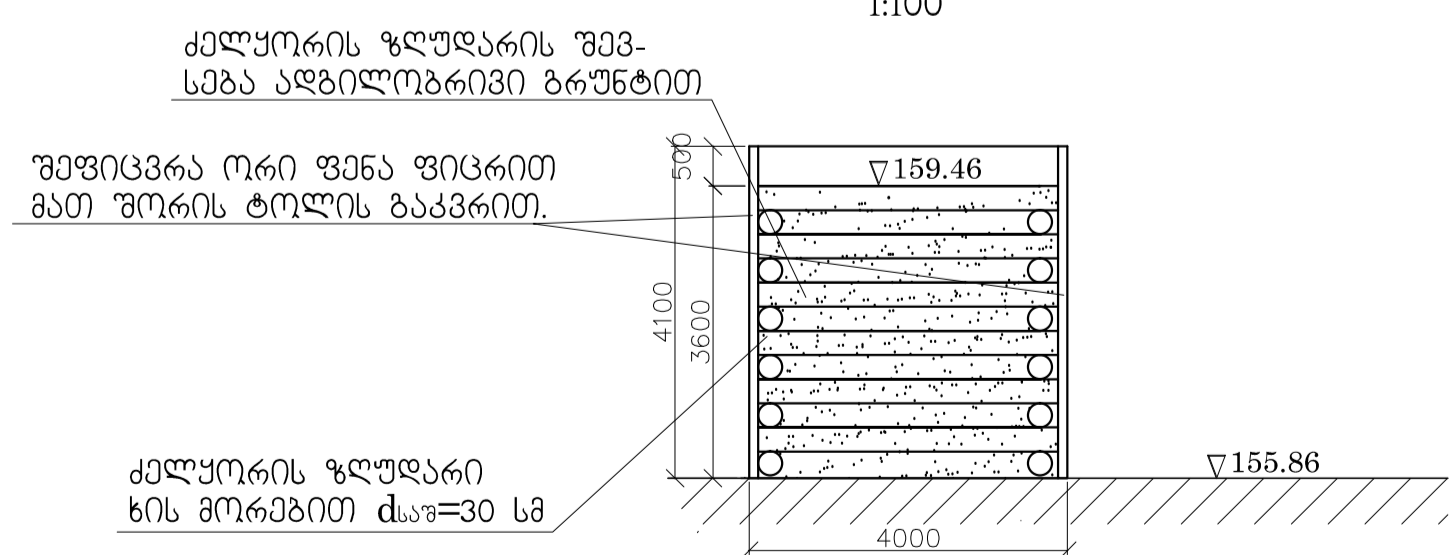
ჭრილი 4 - 4

1:200



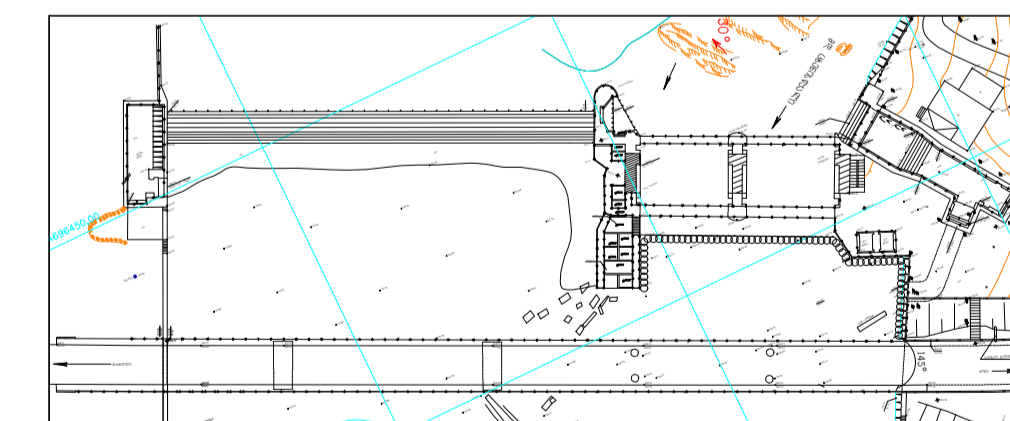
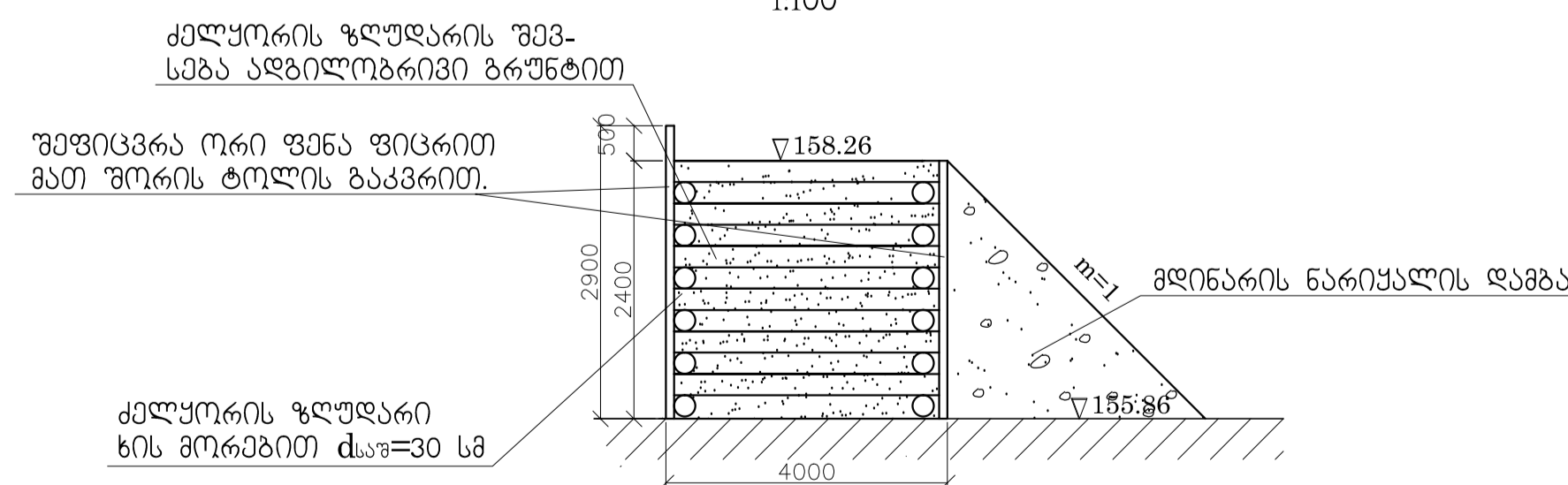
ჭრილი 5-5

1:100



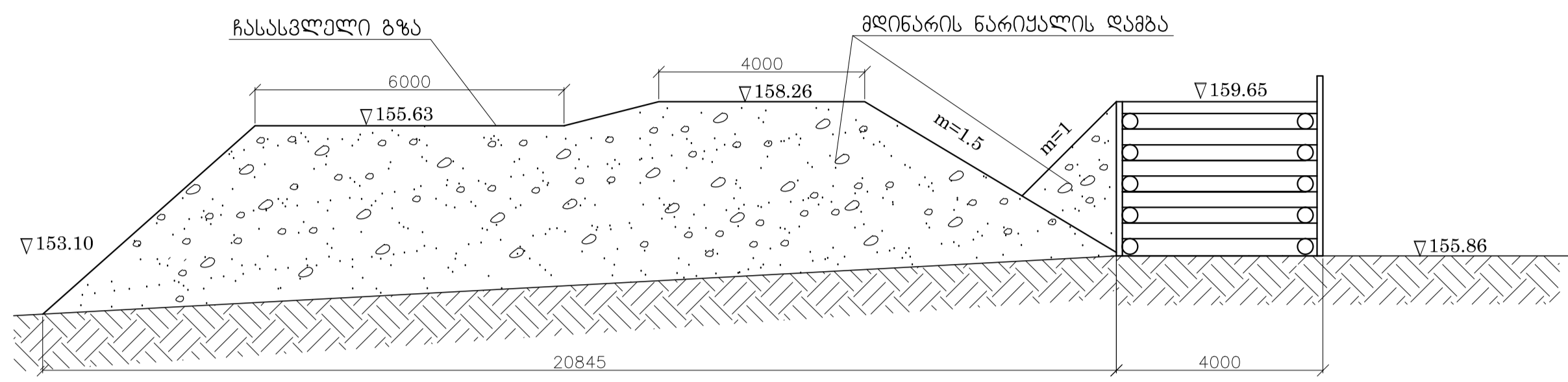
ჭრილი 6-6

1:100

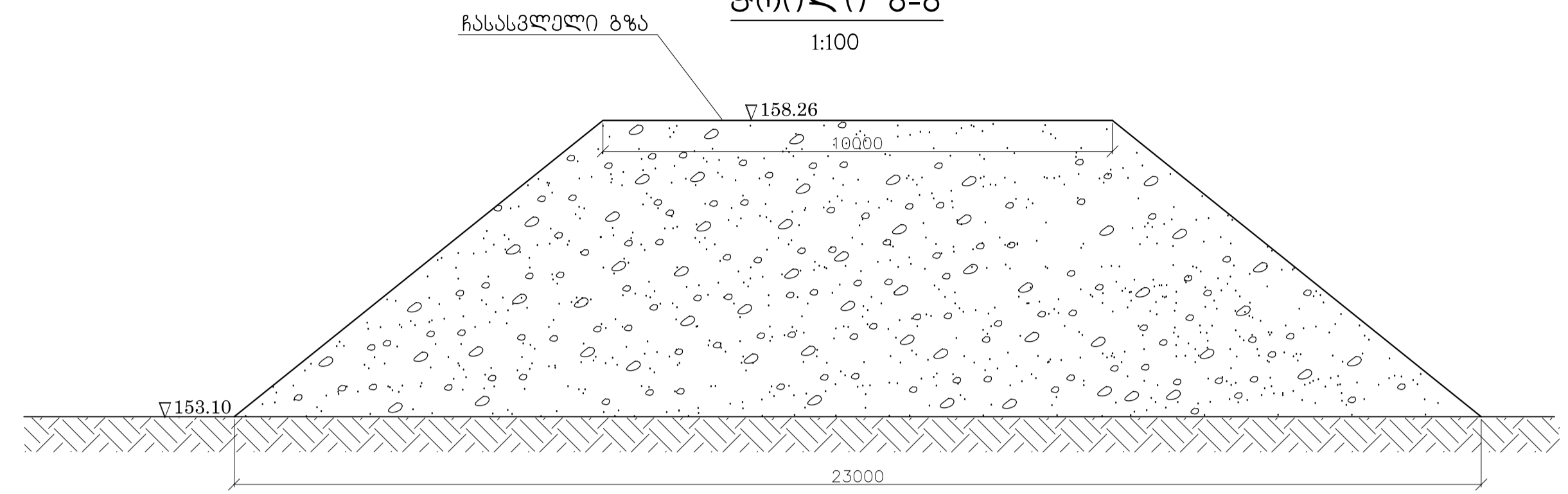


ნახაზის შესახებ	
პროექტი 1-1, 2-2, 3-3, 4-4, 5-5, 6-6.	
ამხმარებელი ინჟინერი: ნახაზის შემსრულებელი	
ST-58, ST-60.	
1	
2	
3	
შემსრულებელი: მ. ხაჩიკიანი	
შემოწმებული: მ. ხაჩიკიანი	
სამშენობლო, სტრუქტურული ინჟინერია	
სტრუქტურული ინჟინერი: ნახაზის შემსრულებელი	
მასშტაბი: 1:100	ფურცელი: A-1
ნახაზი	ST-59

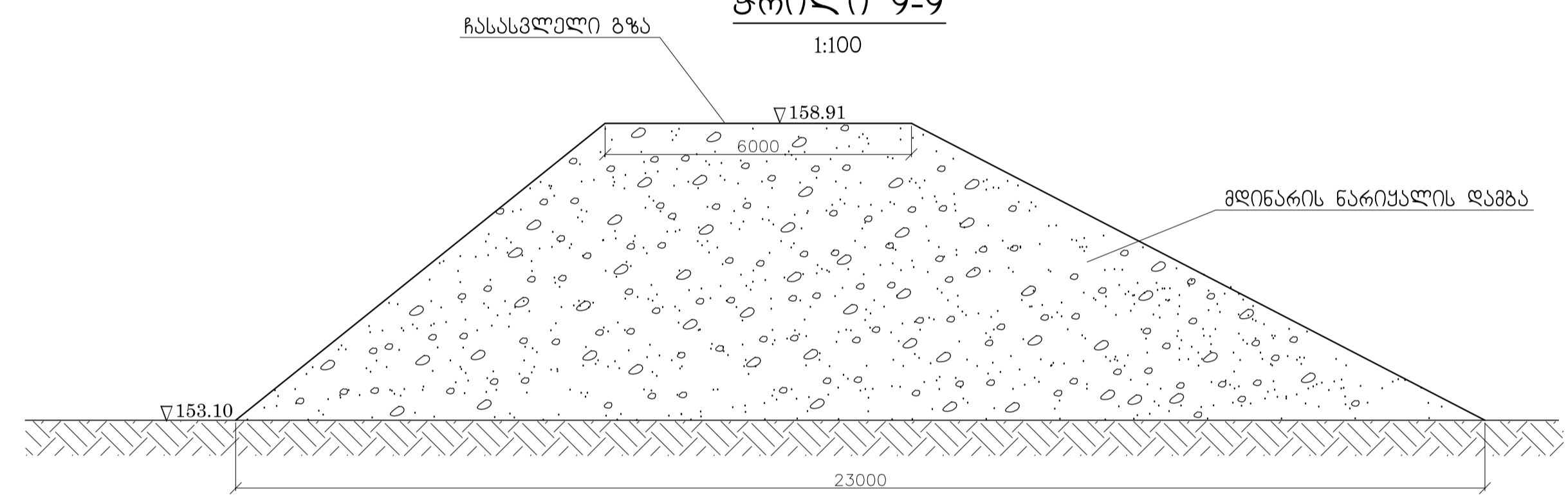
ჭრილი 7-7  
1:100



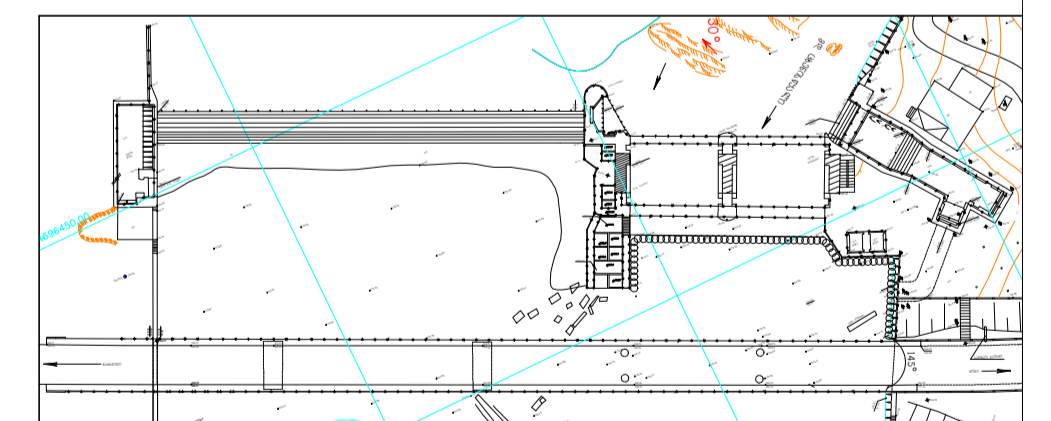
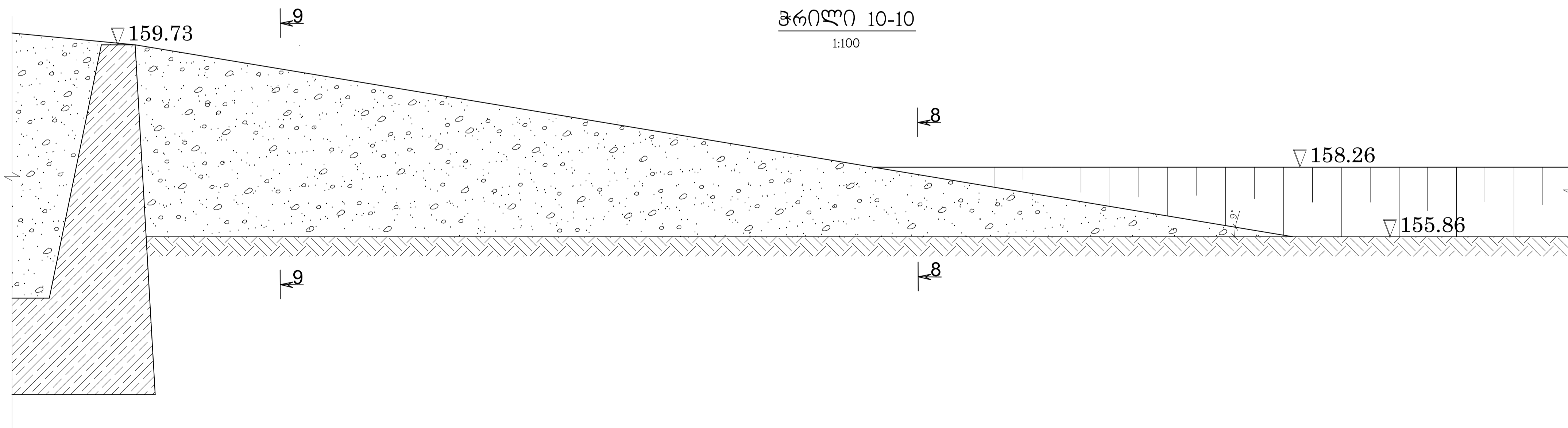
ჭრილი 8-8  
1:100



ჭრილი 9-9  
1:100



ჭრილი 10-10  
1:100



ნახაზის სასახეობა	
პროექტი 7-7, 8-8, 9-9, 10-10.	
ამხმარე პროექტის სასახეობა	
ST-58, ST-59.	
1	
2	
3	
შემამუშავებელი	შ. სურგულაძე
შემამუშავებელი	ა. მამულაძე
შემამუშავებელი	ბ. ხაბაძე
საპროექტო, ხელოსანთა კაბინეტი	
ხელოსანთა კაბინეტის საპროექტო, ხელოსანთა კაბინეტის მართვა	
მასშტაბი	1:100
ფურცლის ნომერი	A-1
ნახაზის	ST-60