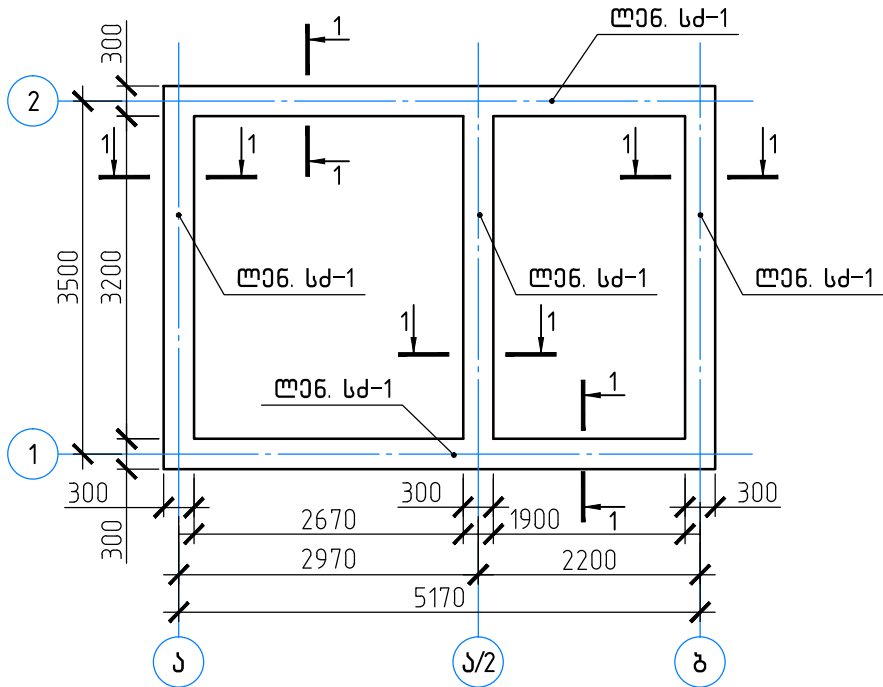


შიდა ქართლი, სანკვანძის ნაგებობის კონსტრუქციული პროექტი

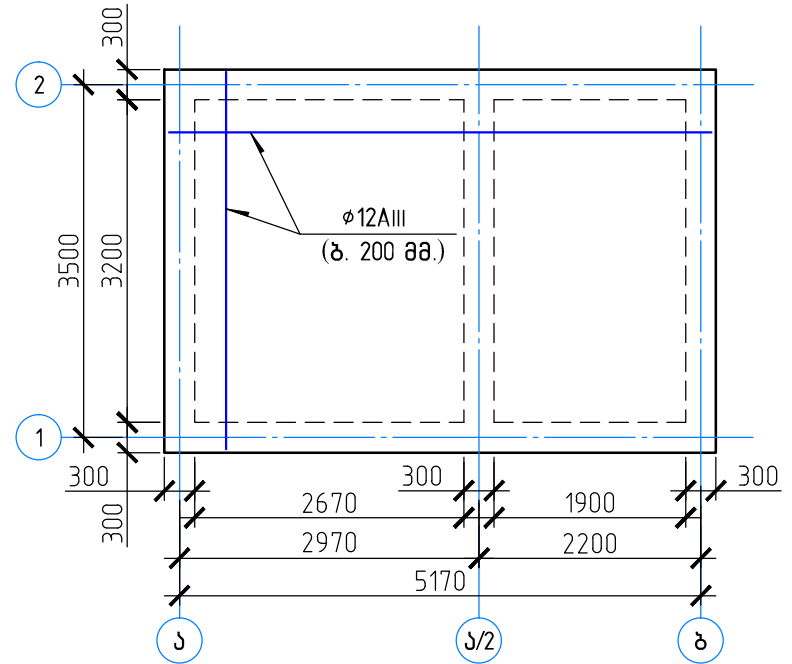
ლენტიური საძირკვის გეგმა

(მ 1:75)



მონოლიტური იატაკის არმირება

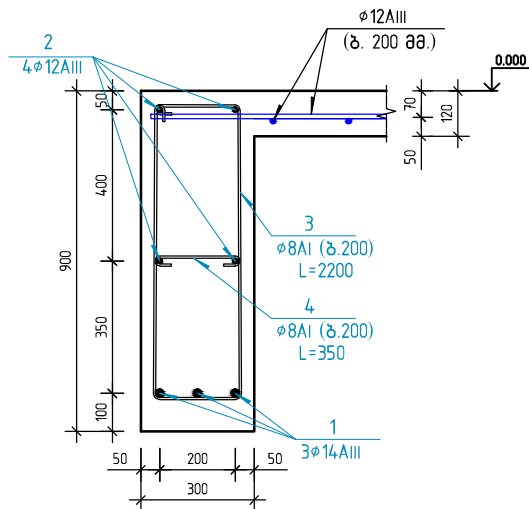
(მ 1:75)



1-1

რ/ბ საძირკველი (ლენტი. სძ-1)

(მ 1:15)

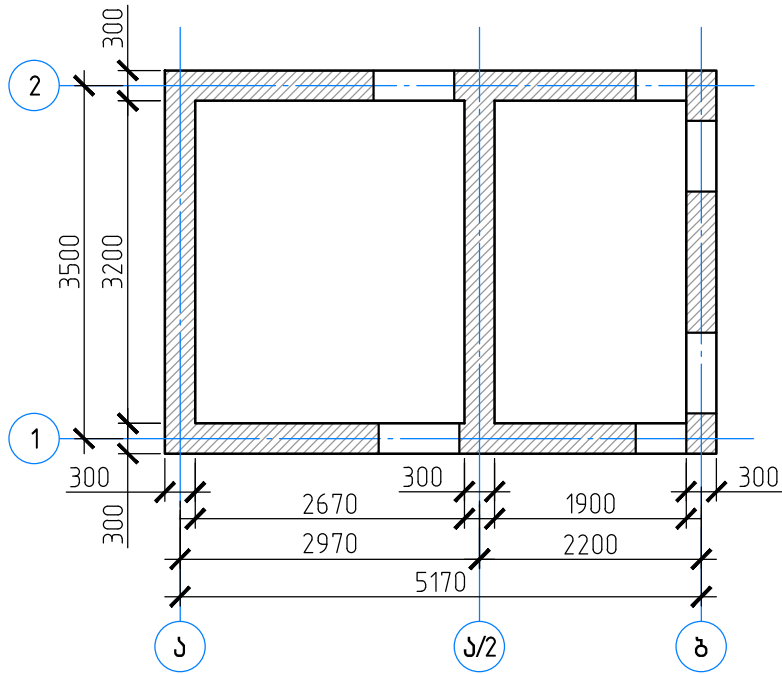


შილა ქართლი, სანქვანძის ნაგებობის
კონსტრუქციული პროექტი

სტადია	ფურცე №	სულ ფურც.	მარშაბი
მ.პ.	01	05	

ფილი კედლების გზგა

(მ 1:75)

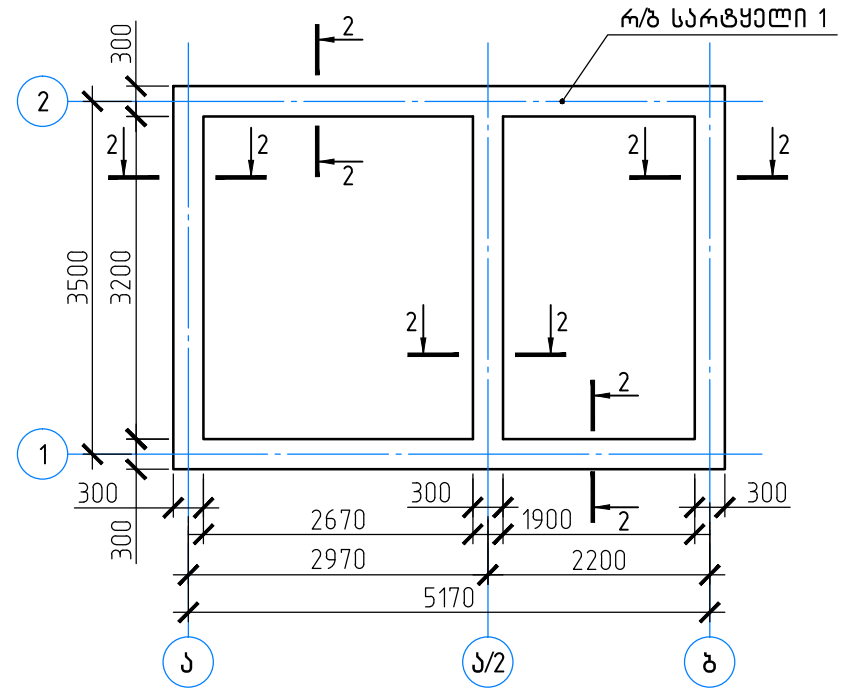


შენიშვნა:

ლიოზების ზომები აიღეთ არკიტექტურულ პროექტში

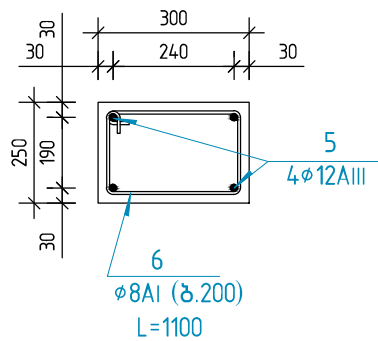
რ/ზ სარტყელის გზგა

(მ 1:75)



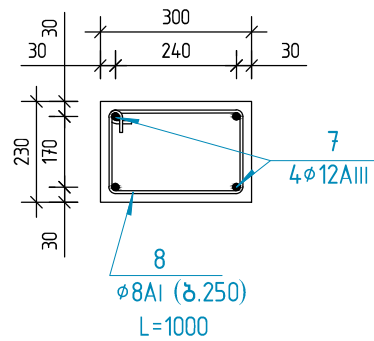
რ/ზ სარტყელი 1

(მ 1:15)



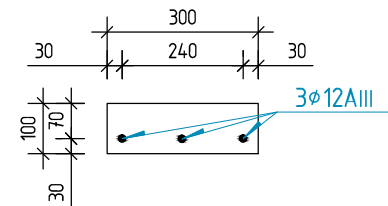
რ/ზ სარტყელი 2

(მ 1:15)



რ/ზ ზღუღარი

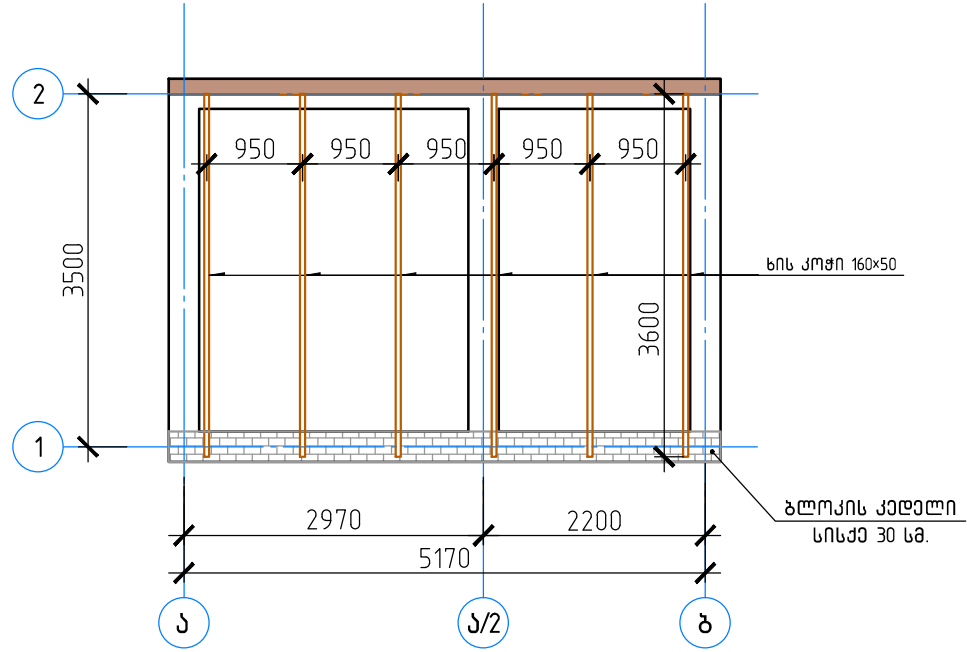
(მ 1:15)



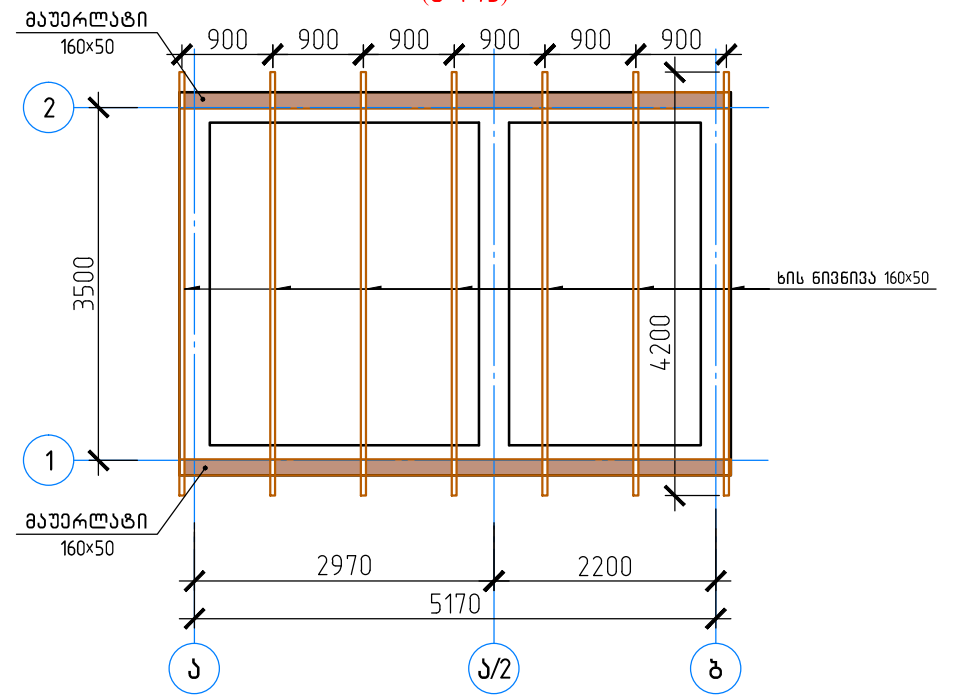
შიდა ქართლი, სანქვანძის ნაგებობის
კონსტრუქციული პროექტი

სტადია	ფურც. №	სულ ფურც.	მაშტაბი
მ.პ.	02	05	

ხის სასხვენო ბალახურვა ▼+2.95 ნიშნელზე
(მ 1:75)



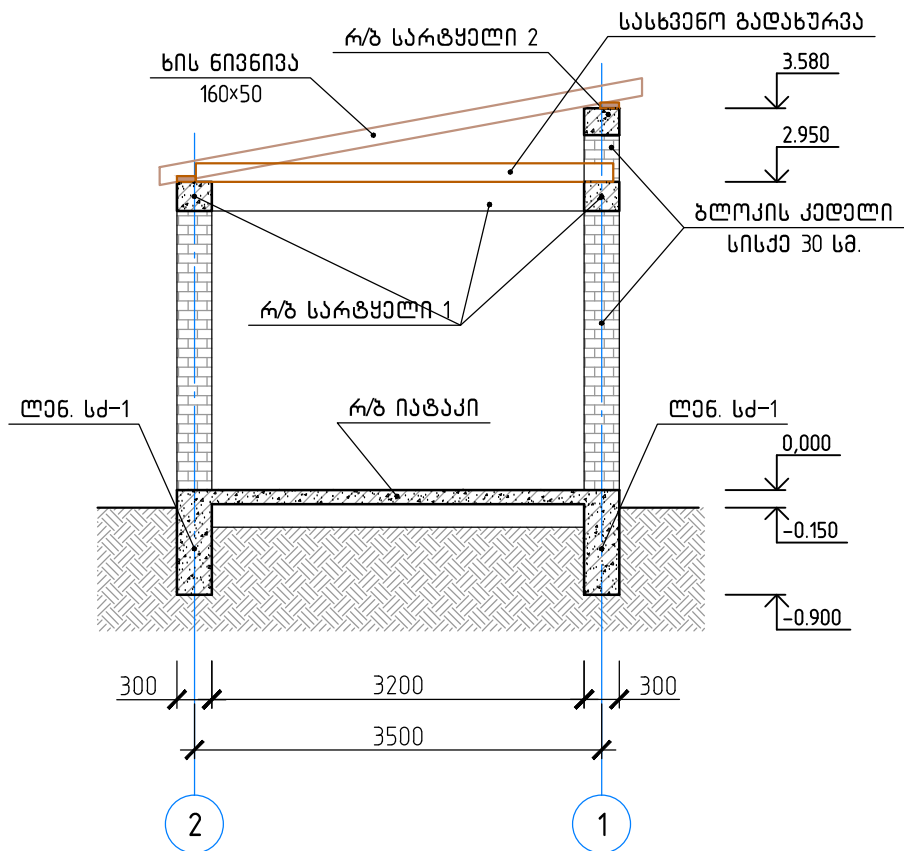
სახურავის გეგმა
(მ 1:75)



შიდა ქართლი, სანქვანძის ნაგებობის კონსტრუქციული პროექტი			
სტადია	ფურცე №	სულ ფურც.	მაშტაბი
მ.პ.	03	05	

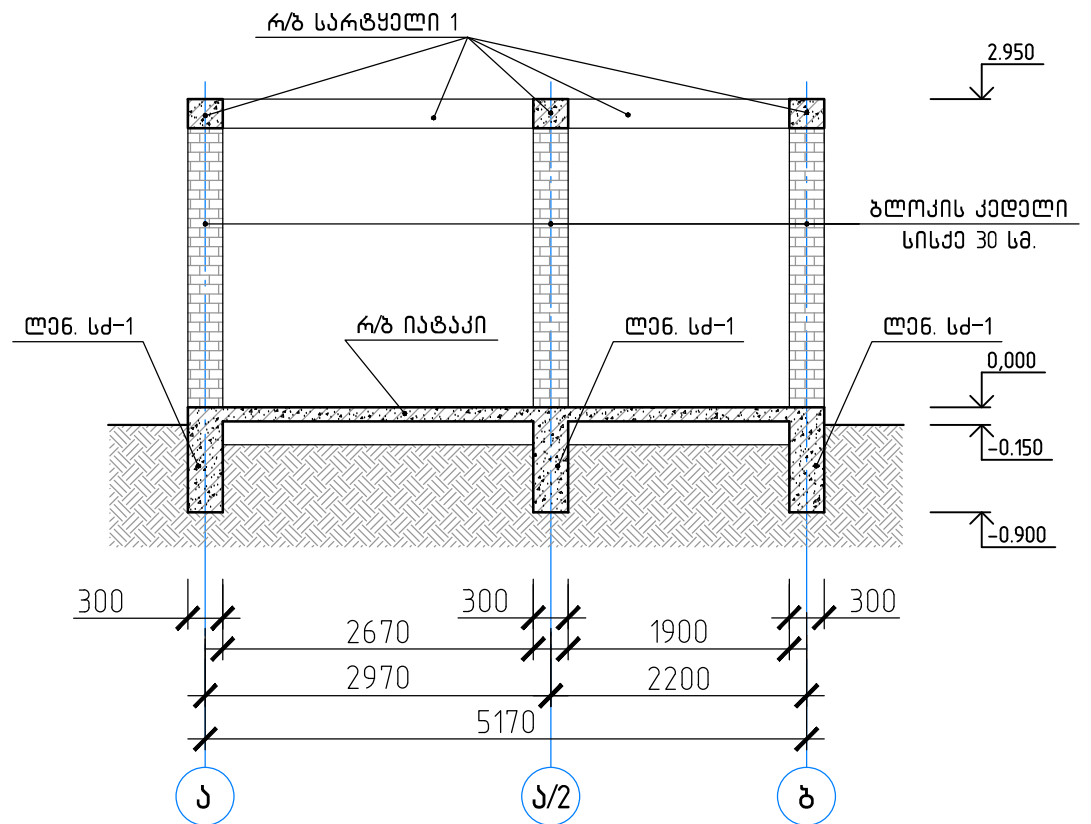
“ა - ბ“ ლერძების ჭრილი

(მ 1:65)



“1, 2“ ლერძების ჭრილი

(მ 1:65)



შიდა ქართლი, სასკვნის ნაგებობის
კონსტრუქციული პროექტი

სტადია	ფურც. №	სულ ფურც.	მარშაბი
მ.პ.	04	05	

ლითონის სვეციფიკაცია სანკვანძა						ლითონის ამოკრება			
ელემენტი	კოფიციენს მარკა	კვეთი (ფმმ)	სიგრძე (მმ)	რადიუსი (ს)	საერთო სიგრძე	კვეთი (ფმმ)	საერთო სიგრძე (მ)	წონა (კგ)	
								AIII	AI
ლუნ. სტ-1	1	Ø14AIII	24000	3	72.00	Ø14AIII	72.00	87.1	
	2	Ø12AIII	24000	4	96.00	Ø12AIII	96.00	85.2	
	3	Ø8AI	2200	145	319.00	Ø8AI	369.75		146.1
	4	Ø8AI	350	145	50.75				
	ს უ ლ						B 25 (M350) = 5.7 მ ³	172.4	146.1
რ/ზ სარტყელი 1	5	Ø12AIII	24000	4	96.00	Ø12AIII	96.00	85.2	
	6	Ø8AI	1100	120	132.00	Ø8AI	132.00		52.1
	ს უ ლ						B 25 (M350) = 1.0 მ ³	85.2	52.1
რ/ზ სარტყელი 2	7	Ø12AIII	5500	4	22.00	Ø12AIII	22.00	19.5	
	8	Ø8AI	1000	22	22.00	Ø8AI	22.00		8.7
	ს უ ლ						B 25 (M350) = 1.0 მ ³	19.5	8.7
რ/ზ იატაკი		Ø12AIII	-----	----	210.0	Ø12AIII	210.00	186.5	
	ს უ ლ						B 25 (M350) = 2.5 მ ³	186.5	

შენიშვნა:

რ/ზ ლენტური სამიკრველი:

- მოსათხრელი მიწის მოცულობა – 7.0 მ³
- ჩასაყრელი მიწის მოცულობა –1.0 მ³
- ხრეშის გალიშის მოცულობა (20 სმ.) – 1.5 მ³

რ/ზ იატაკი:

- მიწის მოჭრა (15 სმ.) – 3.0 მ³
- ხრეშის გალიშის მოცულობა (20 სმ.) – 4.0 მ³

ხის სახურავი და სასხვენი:

- სახურავის ხის კონსტრქცია – 0.4 მ³
- სახურავის შეფიცვრა (4 სმ.) – 25.0 მ³ (სუფთა ვართი)
- სასხვენი ხის კონსტრქცია – 0.2 მ³

შიდა ქართლი, სანკვანძის ნაგებობის კონსტრუქციული პროექტი			
სტაფია	ფურც №	სულ ფურც.	მარშაბი
მ.კ.	05	05	