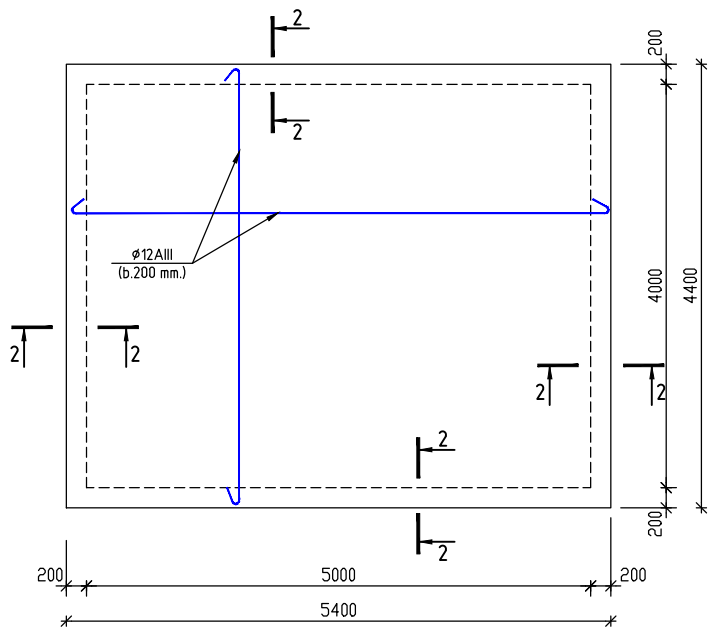
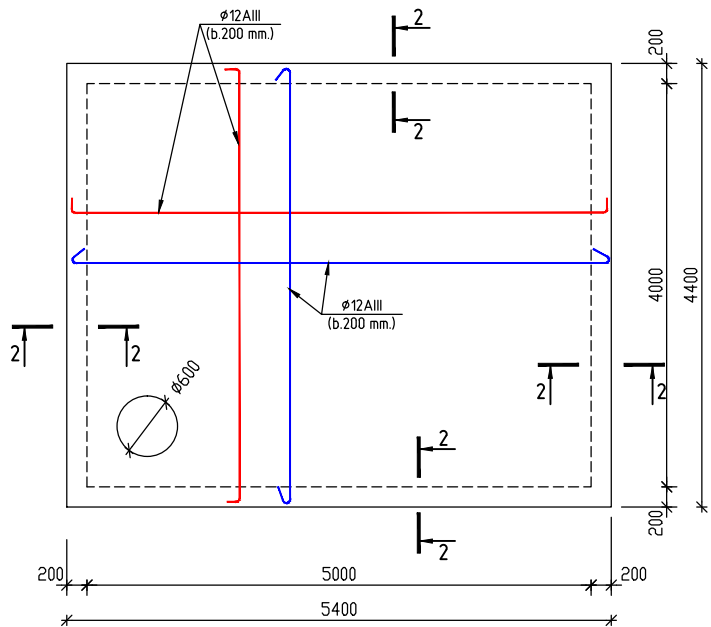


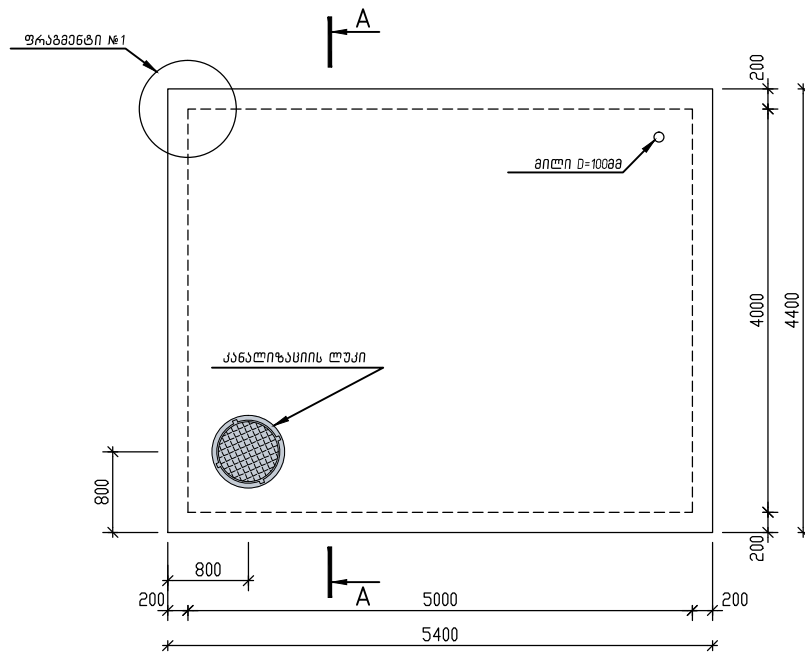
რ/ბ ფილის არმირება ▼ -2.50



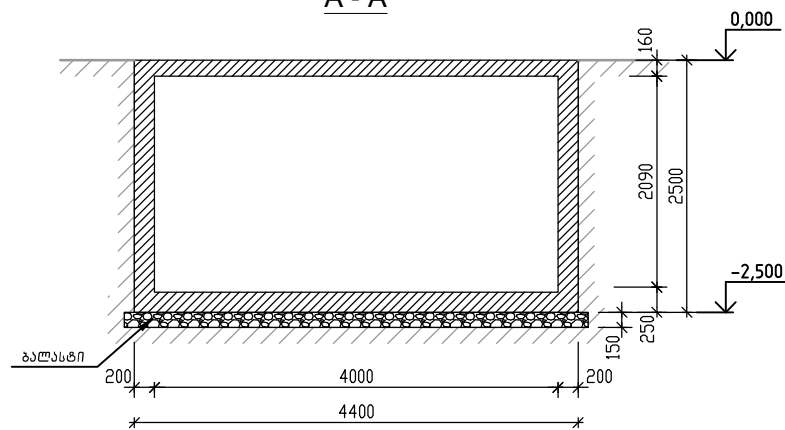
რ/ბ ფილის არმირება ▼ 0.00



სვეტიკის გეგმა



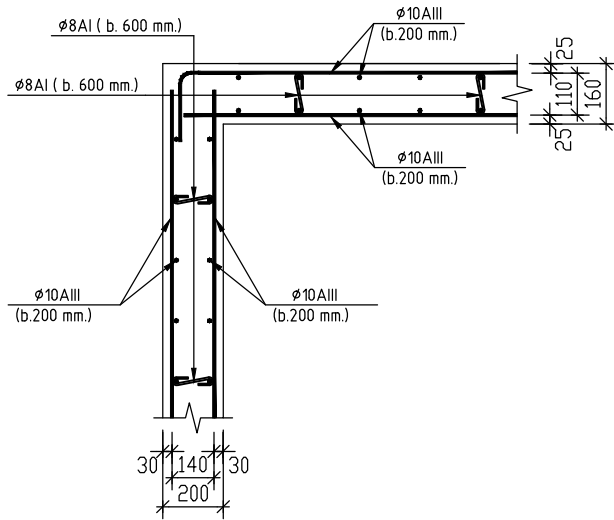
A - A



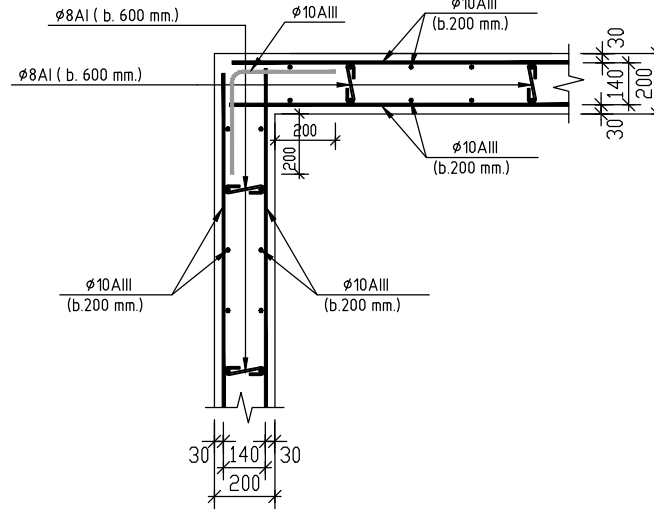
შილა ქართლი, სვეტიკის
კონსტრუქციული პროექტი

სტაღია	ფურც №	სულ ფურც	მასშაბი
მ.კ.	1	2	მ 1:75

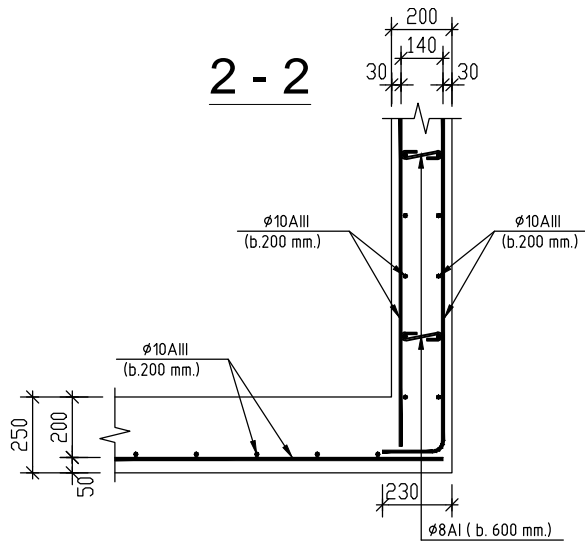
1 - 1



ვრამბენტი №1



2 - 2



არმატურის სპეციფიკაცია ბაზისურვაზე										
ელემენტი	კოორდინა	Ø და კლასი	სიგრძე (მმ)	რაოდენობა (ცალი)	nxL (მ)	არმატურის ამოკრეფა		კალკულაციური ბეტონი B20 (M250)		
						Ø და კლასი	∑nxL (მ)	წონა (კგ)	A-I	A-III
ფილა 0.00	1	12 A-III	---	---	480.0	12 A-III	480.0		426.2	
	2	8 A-I	285	100	28.5	8 A-I	28.5	11.3		
ფილა -2.50	3	12 A-III	---	---	240.0	12 A-III	240.0		213.1	
კედლები	4	12 A-III	---	---	980.0	12 A-III	980.0		870.2	
	5	8 A-I	285	196	56.0	8 A-I	56.0	22.1		
ს უ ლ								33.4	1509.5	V=20.0 მ3

შენიშვნა:

კონსტრუქციებში უნდა იყოს გამოყენებული კალკულაციური ბეტონი B20 (M250)

- 1) ბრუნტის ღამუშავება V=80.0 მ3
- 2) ბრუნტის უქონაჩრა V=17.0 მ3
- 3) ბაზისტი V=4.5 მ3
- 4) კანალიზაციის ღუპი = 1 ცალი

შილა ქართლი, სავტიქის კონსტრუქციული პროექტი			
სტალია	ფურსი №	სულ ფურსი	მასშაბი
მ.პ.	2	2	მ 1:25