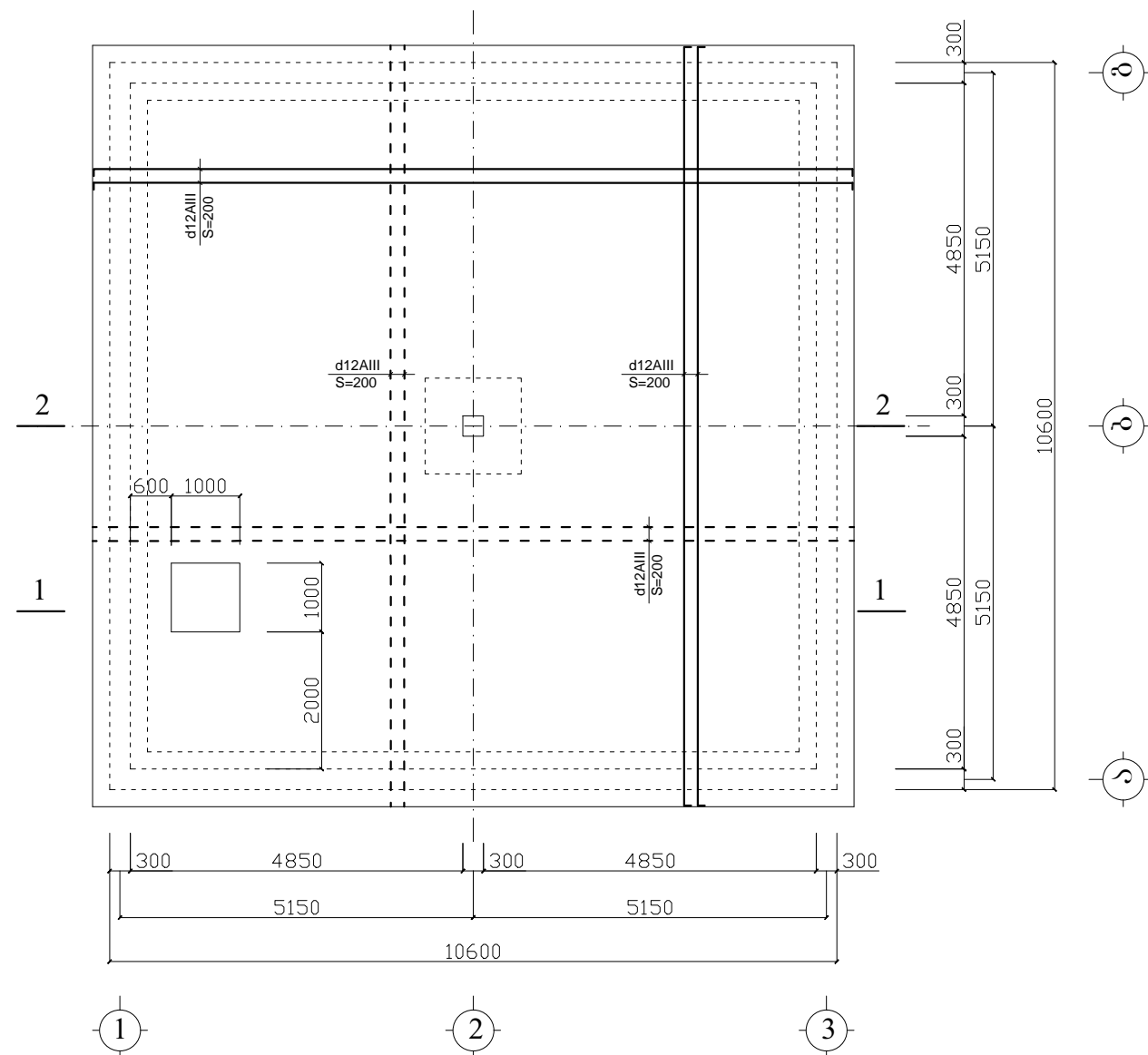
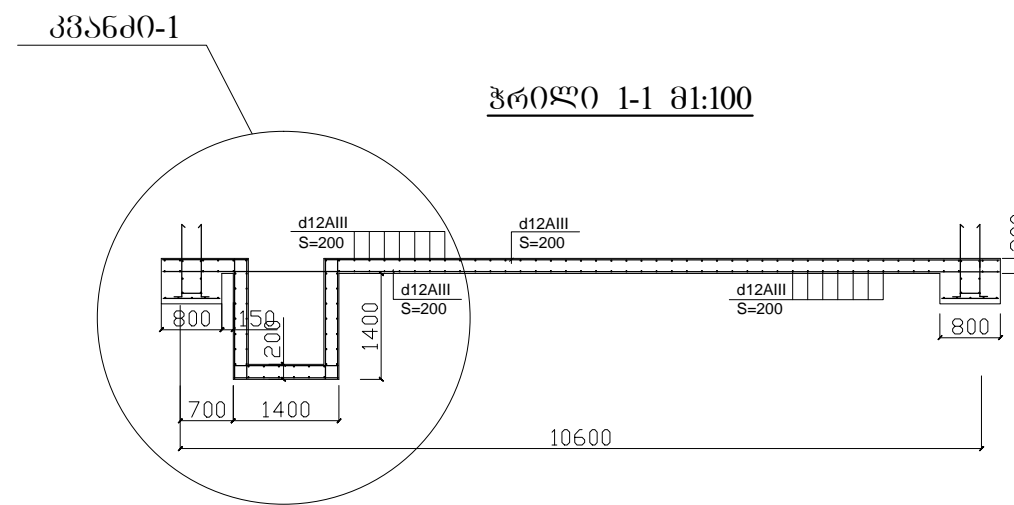


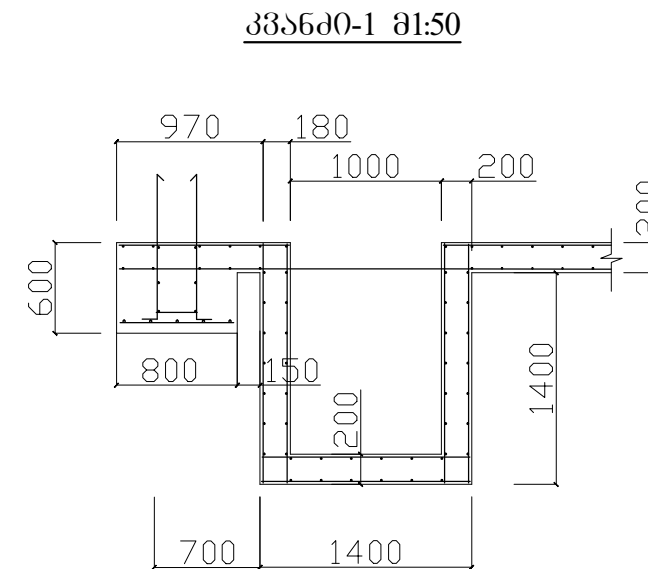
საძირკვლის ფილის არმირების გეგმა მ1:100



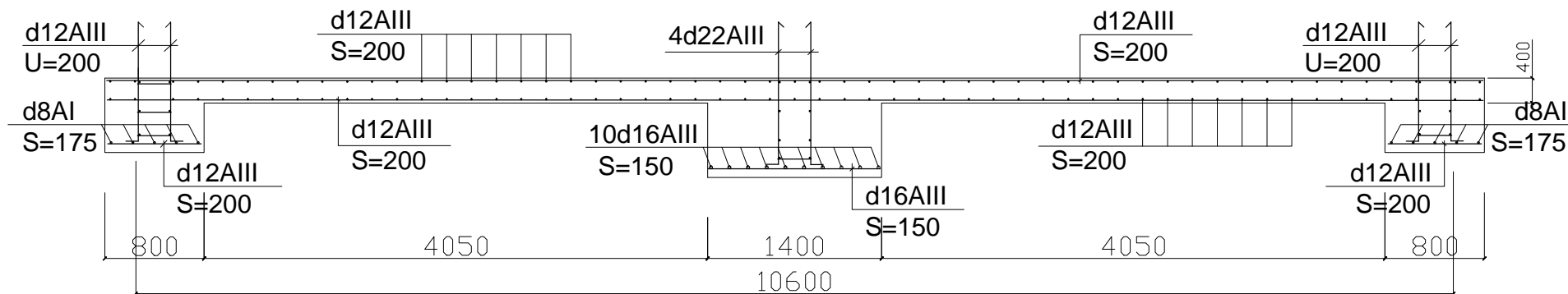
ჭრილი 2-2 მ1:50



ჭრილი 1-1 მ1:100



ჭრილი 3-3 მ1:50



დირექტორი	რ. ლიგვანიძე	ქობულეთის მუნიციპალიტეტი	დაკვეთა № 2014წ.		
პრ. ავტორი	რ. ლიგვანიძე		სტადია	ფურ-ლი	ფურ-პი
კონსტრუქტორი	შ პერიძე	წყის რეზერვუარი 300 კვ.მ ტევადობით	მ.პ.	კ-4	6
			საძირკვლის ფილის არმირება. ჰრილები	ინჟ. მუჯარამ „რეზო“ ლიგვანიძე	