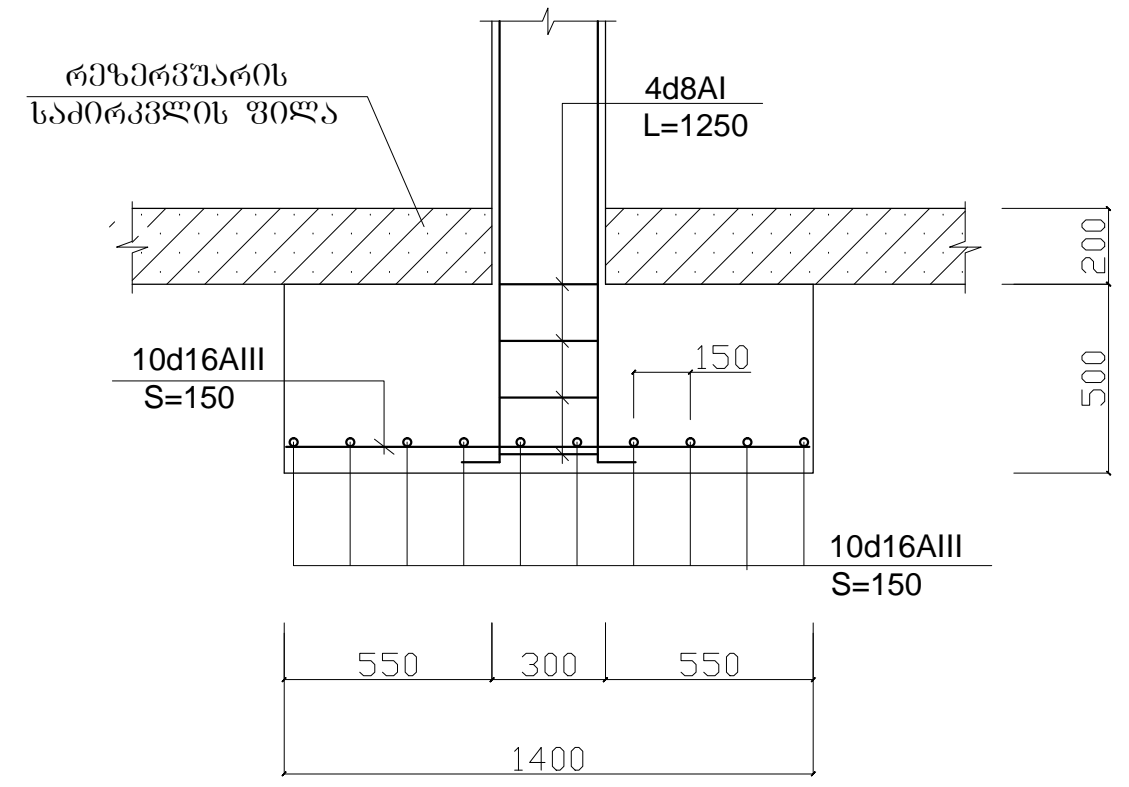
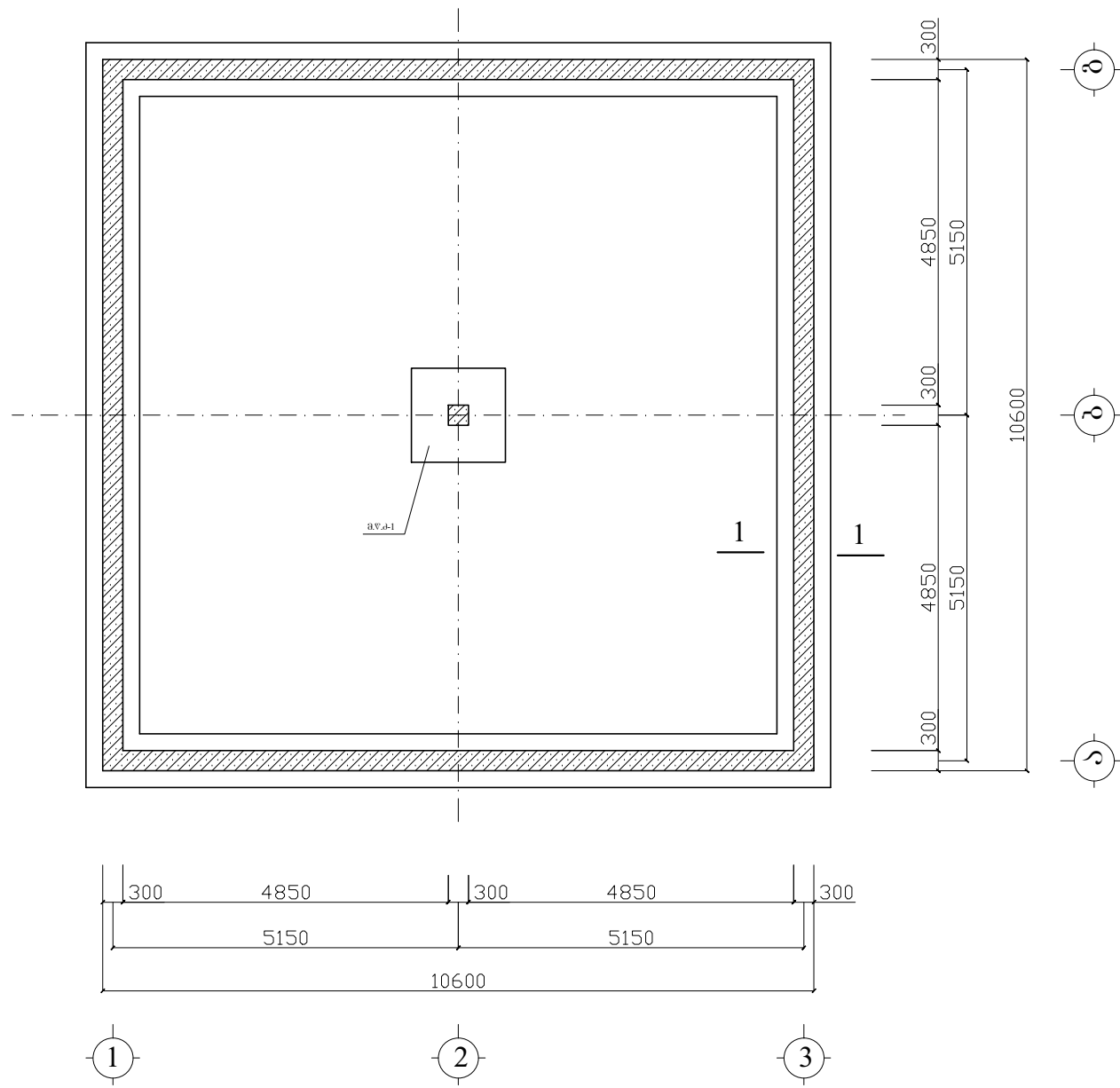
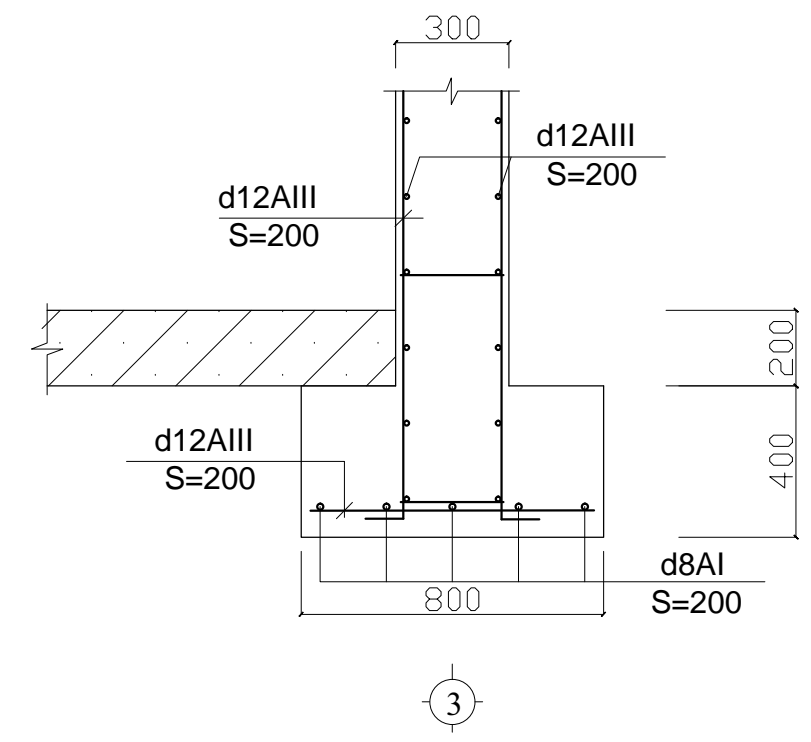


სბბბრბბბბბბის სბყბბბბბბ ბბბბბ ბი:100



ბრბბბი 1-1 ბი:25



3

ღბრბბბბბბ	რ. ღბღბბბბბბ		ბბბბბბბბბბ ბბბბბბბბბბბბ	ღბკბბბბბბ №	2014წ.
ბრ. ბბბბბბ	რ. ღბღბბბბბბ			სბბბბბბ	წბრ-ღბ
ბონსბრბბბბბ	წ ბბბბბ		წბბბ რბბბრბბბბ 300 კ.ბ ბბბბბბბბ	წბრ-ღბ	წბრ-ბბ
				ბ.ბ.	ბ-ბ
			რბბბრბბბბბბ სბბბრბბბბბბ ბბბბბ	06ღ. ბბწბრბბ „რბბბ ღბღბბბბბბ“	6