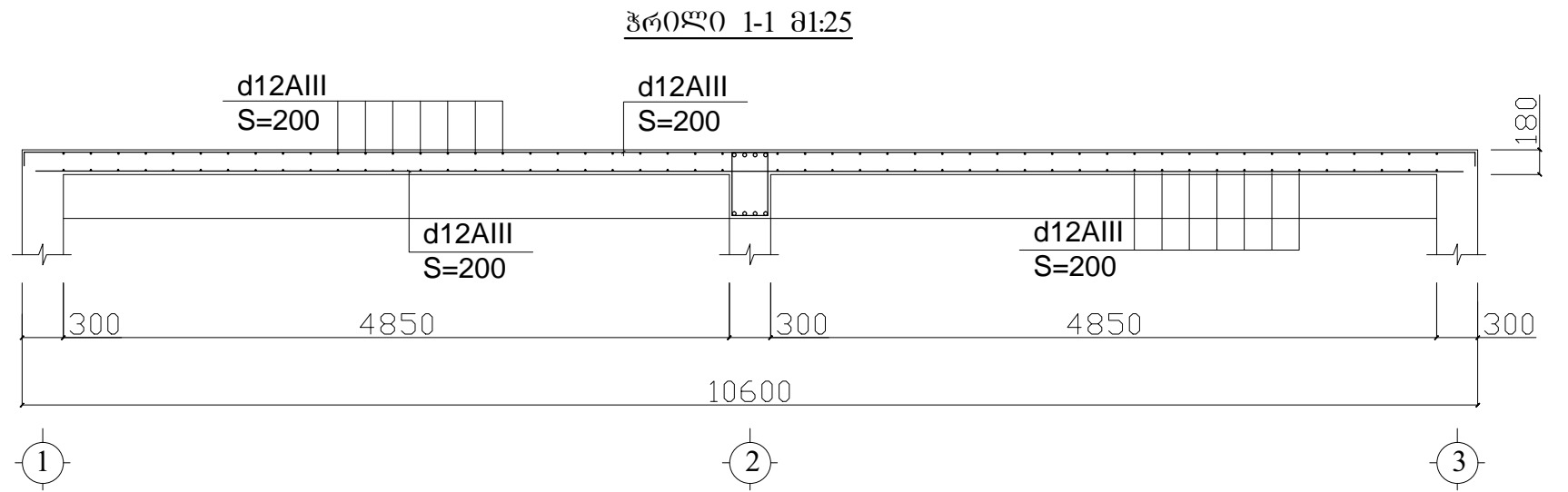
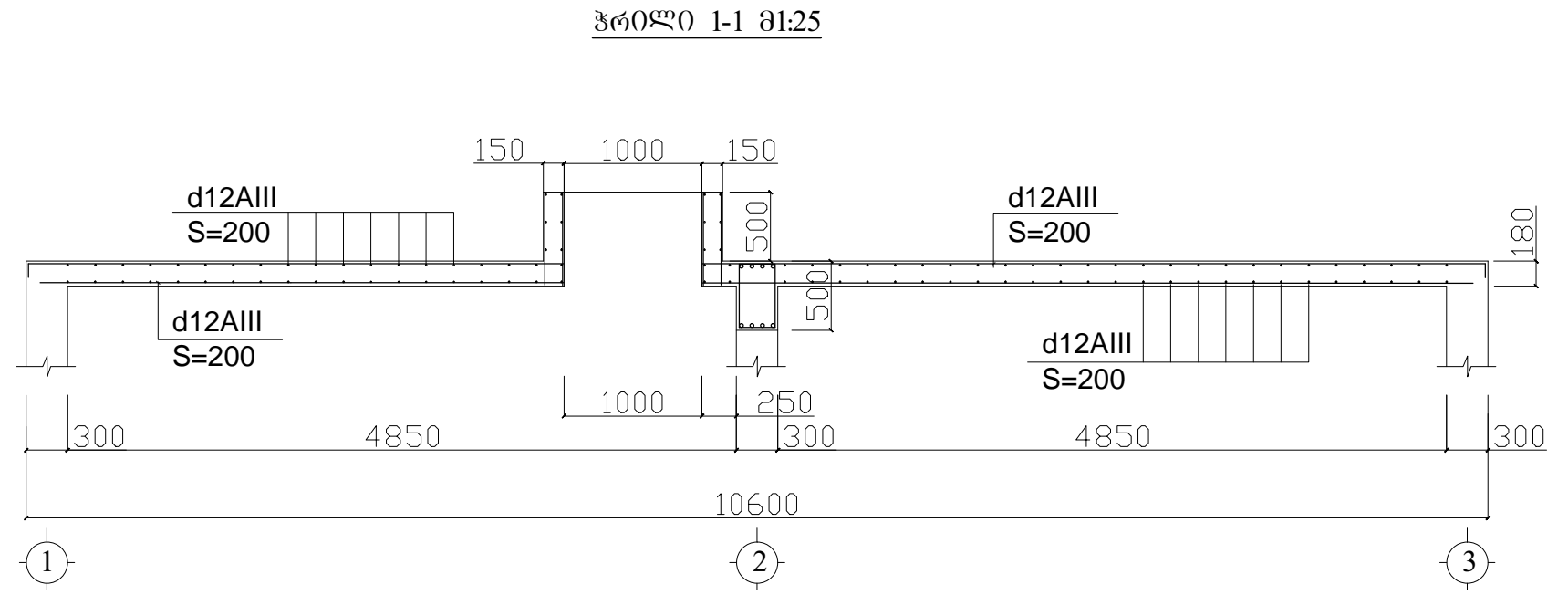
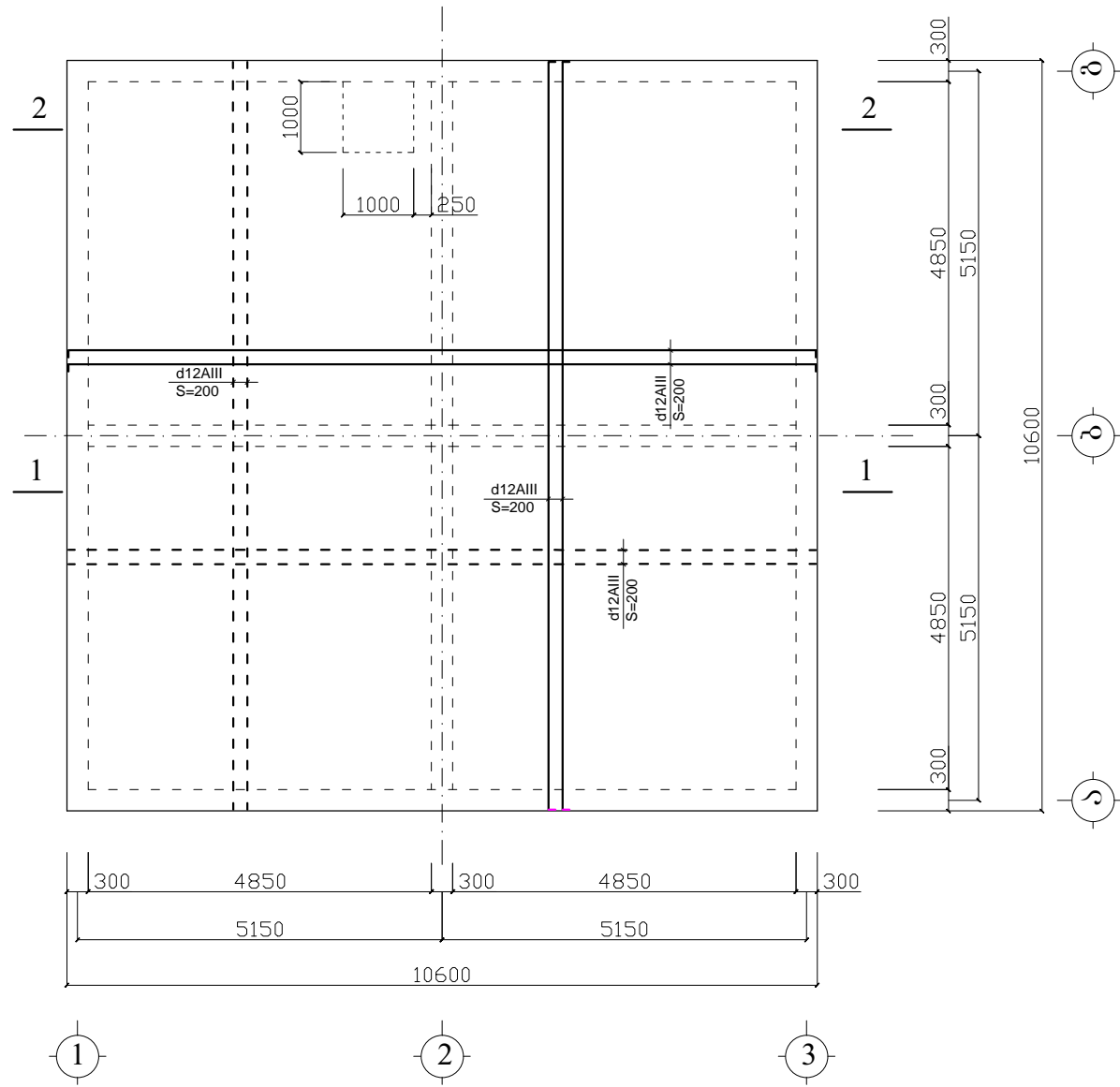


სახურავის ფილის არმირების გეგმა მ1:100



დირექტორი	რ. დოღმაძე		ქობულეთის მუნიციპალიტეტი		დაკვეთა №	2014წ.
პრ. ავტორი	რ. დოღმაძე				სტაფია	ფურ-ლი
კონსტრუქტორი	შ ბერიძე		ფილის რეპერვარი 300 კვ.მ ტიპალოგით		ფურ-ლი	ფურ-პი
					მ.კ.	კ-6
			რეპერვარის გალახურვა		ინგ. მუწარმა „რეზო დოღმაძე“	