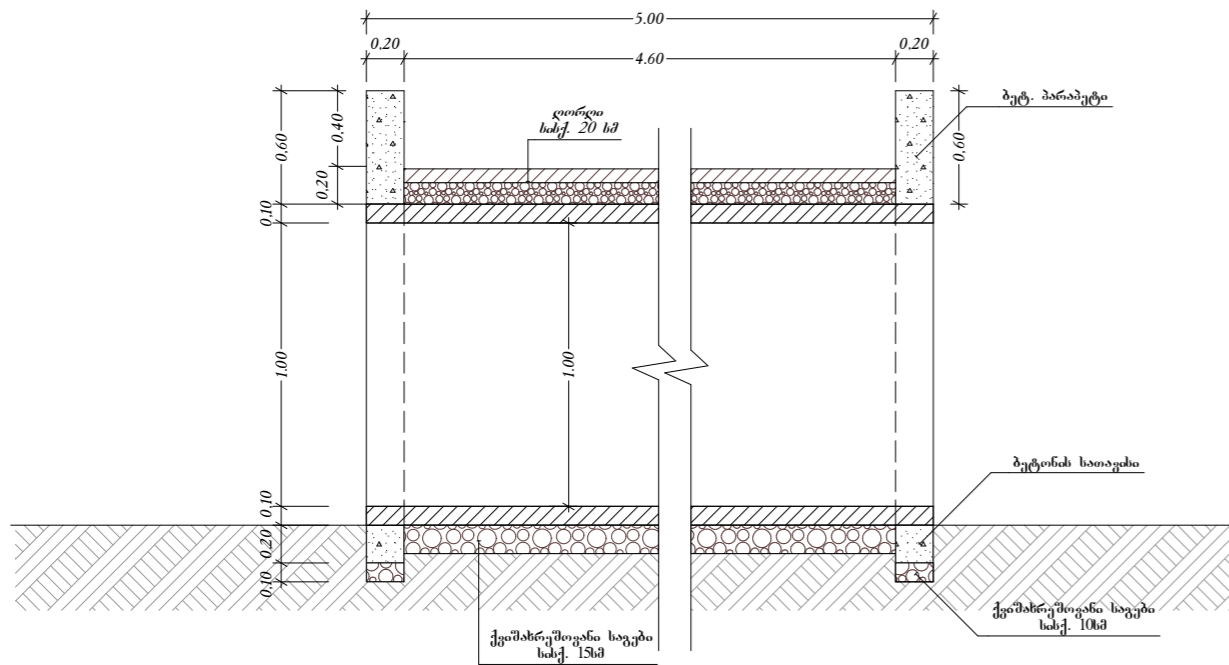
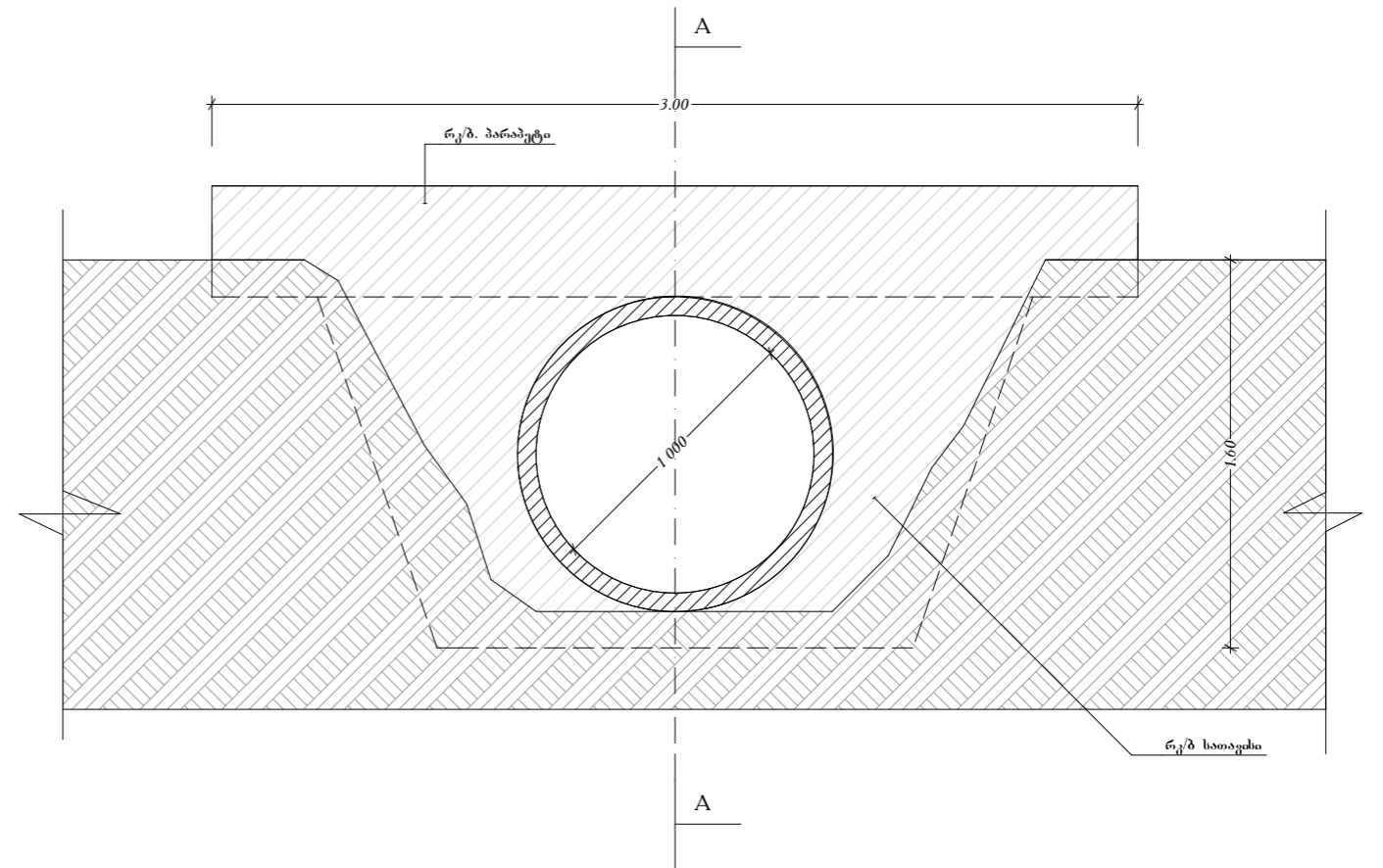


შ რ 0 ლ 0
A A



გვერდული



მასალათა ამონაჩვენები

№	დასახელება	Ø	სულ მრ.მ	განზ.	ბაზონი B-15
1.	რკ/ბ მილი	1 000	5	-----	V=1.8 მ³
2.	ქვიშარეუმი	-----	-----	3.6 მ³	
3.	არმატურა დ=12	-----	72	3.6 მ³	
4.	გლინულა დ=6	-----	54		

ობიექტის მდებარეობა:

ქ. ქობულეთი

მთ. არქიტექტ.	ა. გაღვლია	სტადია	მ. პ.	დამკვეთი:
მთ. ინჟინერი	ღ. კვიციანი	თარიღი	ფურცელი	ქობულეთის მუნიციპალიტეტი
დირექტორი	ს. დოღვაია	ფორმატი A3	ფურცლები	პროექტირება: შ.პ.ს. „სობი-2005“ ს/კ 244685131 ქ. სობი, ბერიას ქ. №7

