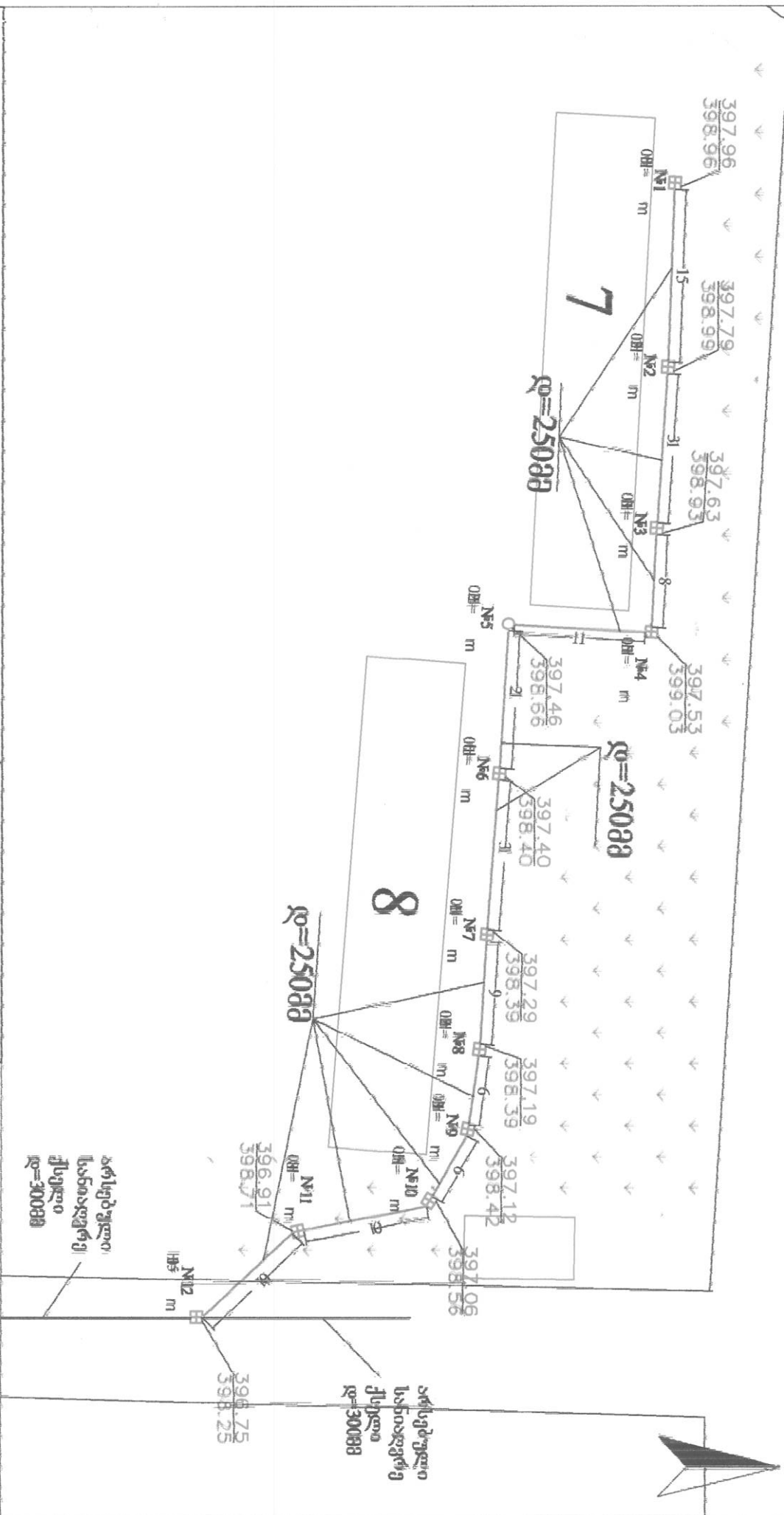


სახელმწიფო პროექტი



მისამართი: ვარკეთილი III მახევი X კმ. კორპ. N73

შპს "საბუნების" სერვის ცენტრი ბ.შ.შ.
 მცხეთის რაიონი, შიშხიძის ქ. N11, SHIRAKI AVENUE #11, TBILISI

tel: 74-68-00

გ.ჩინაძე

რ=250 მმ. — 113 პრძ.მ.

საპროექტო სახელმწიფო ბა

რეინჟინერინგის პირი

სამგონის რაიონის გამგეობა



მილის დიამ. სიგრძე	მილის ჩაღრმავება	მილის ძირის ნიშნული	მიწის ზედაპირის ნიშნული	სიგრძე	ქანობა	საპროექტო ჭა №1 h = 1.00 m	
D = 250 L = 15	1.00	397.96	398.96	L = 15 i = 0.01		საპროექტო ჭა №2 h = 1.20 m	
D = 250 L = 13	1.20	397.79	398.99	L = 13 i = 0.01		საპროექტო ჭა №3 h = 1.30 m	
D = 250 L = 8	1.30	397.63	398.93	L = 8 i = 0.01		საპროექტო ჭა №4 h = 1.50 m	
D = 250 L = 11	1.50	397.53	399.03	L = 11 i = 0.006		საპროექტო ჭა №5 h = 1.20 m	
D = 250 L = 12	1.20	397.46	398.66	L = 12 i = 0.005		საპროექტო ჭა №6 h = 1.00 m	
D = 250 L = 13	1.00	397.40	398.40	L = 13 i = 0.008		საპროექტო ჭა №7 h = 1.10 m	
D = 250 L = 9	1.10	397.29	398.39	L = 9 i = 0.01		საპროექტო ჭა №8 h = 1.20 m	
D = 250 L = 6	1.20	397.19	398.39	L = 6 i = 0.01		საპროექტო ჭა №9 h = 1.30 m	
D = 250 L = 6	1.30	397.12	398.42	L = 6 i = 0.01		საპროექტო ჭა №10 h = 1.50 m	
D = 250 L = 10	1.50	397.06	398.56	L = 10 i = 0.01		საპროექტო ჭა №11 h = 1.80 m	
D = 250 L = 10	1.80	396.96	398.71	L = 10 i = 0.01		საპროექტო ჭა №12 h = 1.50 m	
D = 250 L = 10	1.50	396.75	398.25	L = 10 i = 0.01			

მისამართი: ვარკეთილი III მასივი X კმ. კორპ. №7.8

გრძივი პროექტი

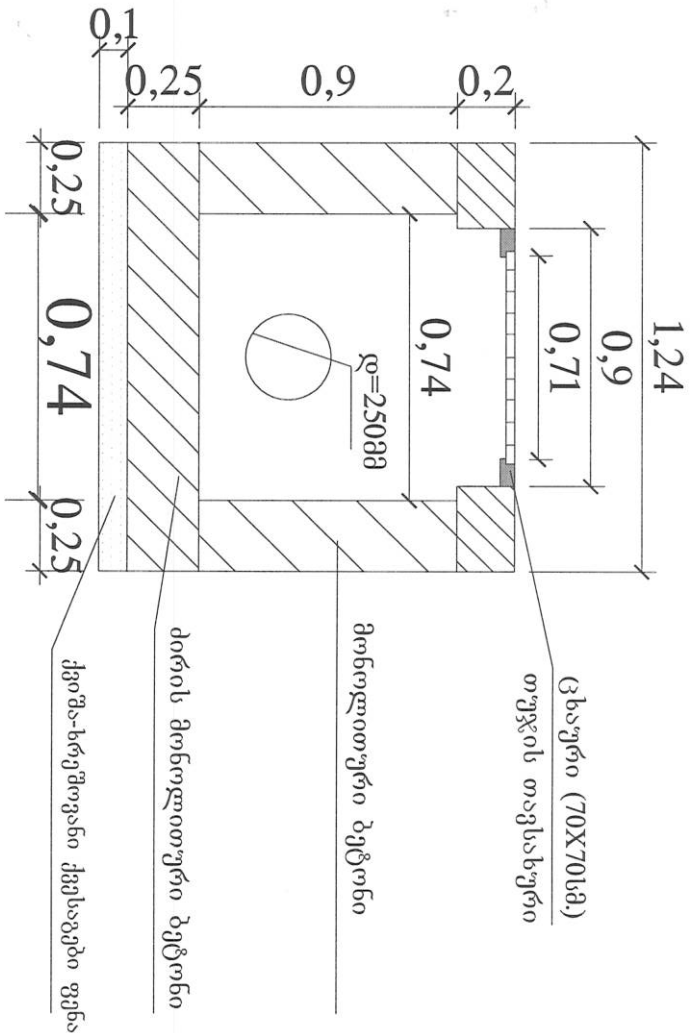
შპს "სააკაშენლო სერვის ცენტრი ზ.გ.მ.
კთუბილისი, შირაკის ძ. №11; SHIRAKI AVENUE #11, TBILISI

შესრულებული მთავარი ინჟინერი
გ.ჩინხალაძე

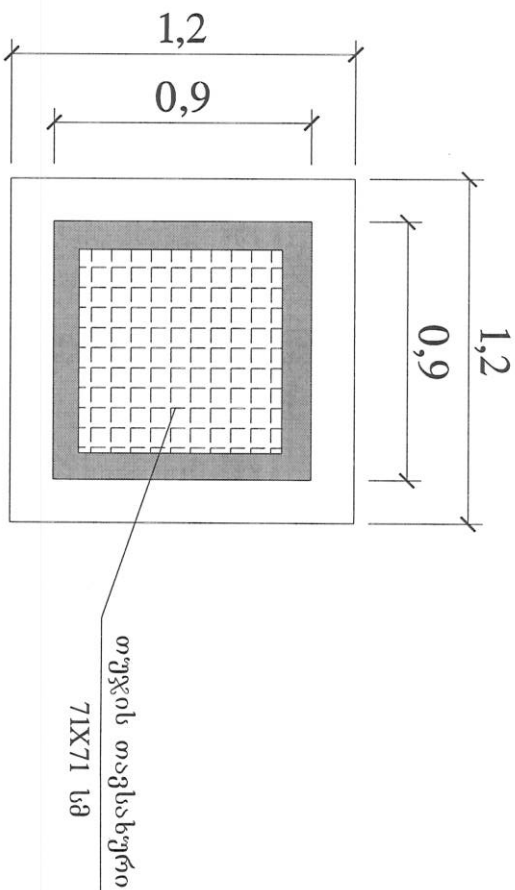
დაინტერესებული პირი



სანიადვრე ჭა (ცხაური)



ბეგმა



მისამართი: ვარკეთილი 3 X კვ. კორპუსი № 7,8

შპს "სააგენტო სერვის ცენტრი ლბმ
კომპლექსი, შირაკის ძ. №11; SHIRAKI AVENUE #11, TBILISI

შემსრულებელი
მოავარი ინჟინერი

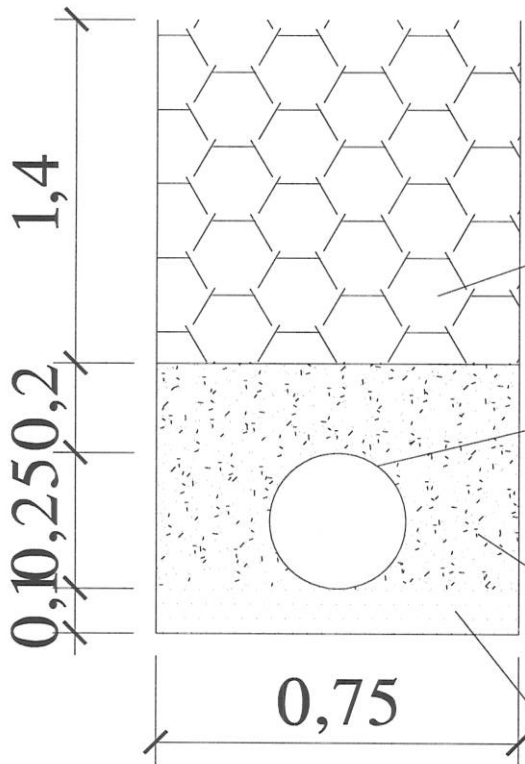
Handwritten signature

გ.ჩინჩალაძე

დაინტერესებული პირი



ტრანშეის განივი კვეთი



თხრილის შევსება ქვიშახრეშოვანი ნარევით

მილი დ-250მმ

მილის დაფარვა ქვებისაგან მაქსიმალური ზომა არ უნდა აღემატებოდეს 20მმ

ბალიშის მოწყობა მილის ქვეშ ქვებისაგან თავისუფალი ადვილად შემკვრივებადი მასალით მაქსიმუმ 20მმ ზომით h=10სმ

თბილისი, ვარკეთილი 3 X კვ. კორპუსი № 7,8		
შპს "სააბენტო სერვის ცენტრი ტ.ბ.მ. ძ.თბილისი, შირაქის ძ. №11; SHIRAKI AVENUE #11, TBILISI		
შემსრულებელი მთავარი ინჟინერი		გ.ჩინხალაძე
დაინტერესებული პირი		

