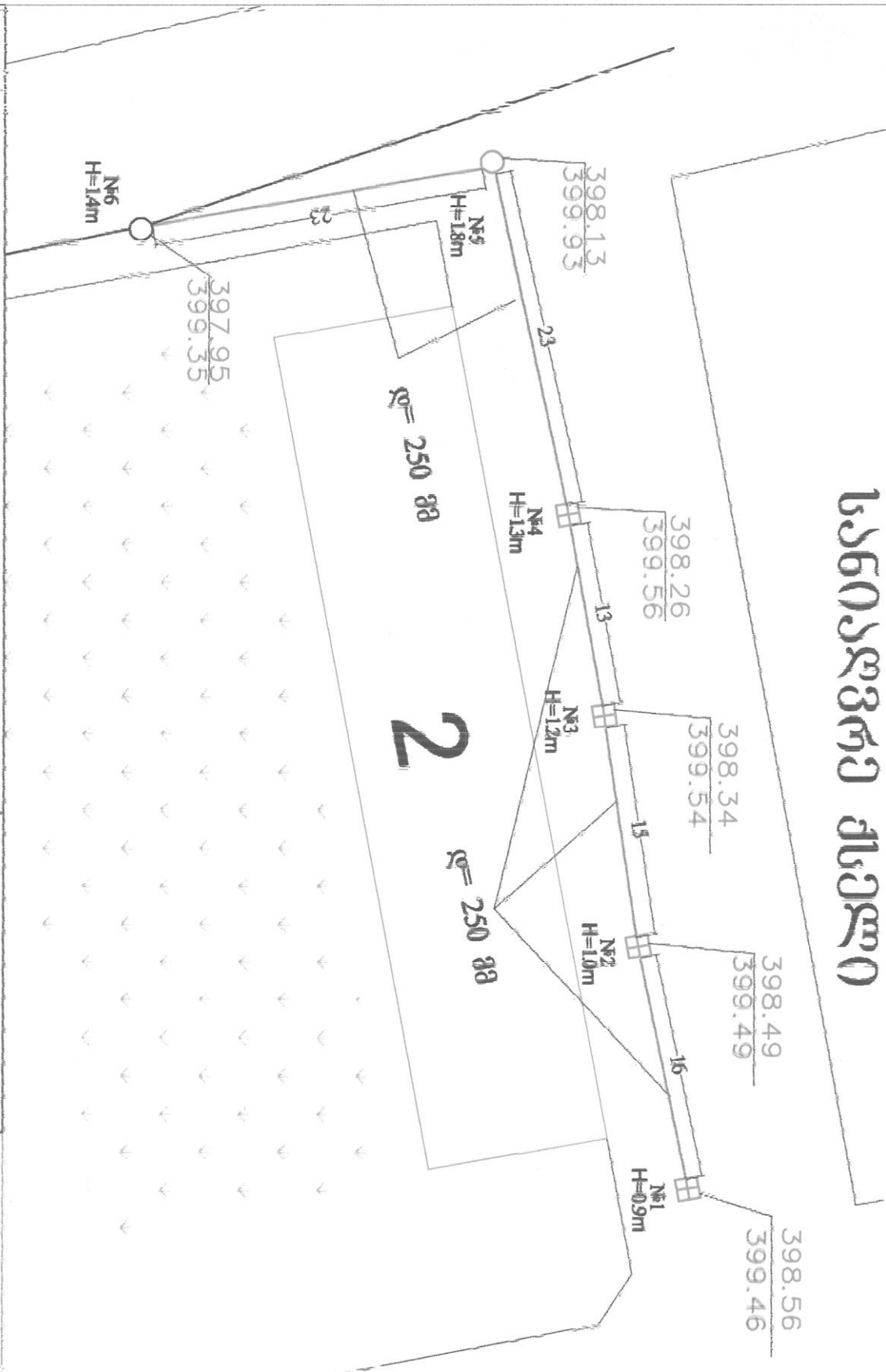


სანთავრე მკვეთი



მასშტაბითად ვარჯიშობდი III მასშტაბი X სტ. კორპ. №2

<p>შპს "საქართველო კონსტრუქციული კაბა" ძირითადი, თბილისი დ. №111 შტაბკვარტალი #11, თბილისი</p>		<p>საპროექტო კომპანია შპს "საქართველო კონსტრუქციული კაბა" თბილისი, თბილისი დ. №111</p>	
<p>შპს "საქართველო კონსტრუქციული კაბა" ძირითადი, თბილისი დ. №111</p>		<p>საპროექტო კომპანია შპს "საქართველო კონსტრუქციული კაბა" თბილისი, თბილისი დ. №111</p>	
<p>შპს "საქართველო კონსტრუქციული კაბა" ძირითადი, თბილისი დ. №111</p>		<p>საპროექტო კომპანია შპს "საქართველო კონსტრუქციული კაბა" თბილისი, თბილისი დ. №111</p>	
<p>შპს "საქართველო კონსტრუქციული კაბა" ძირითადი, თბილისი დ. №111</p>		<p>საპროექტო კომპანია შპს "საქართველო კონსტრუქციული კაბა" თბილისი, თბილისი დ. №111</p>	

მილის დიამ. სიგრძე	საპროექტო ჭა №1						
	h = 0.90 m						
	D = 300 L = 16						
მილის ხაღრმაგება	0.90	საპროექტო ჭა №2					
		h = 1.00 m					
		D = 300 L = 15					
მილის ძირის ნიშნული	398.56	399.49	398.49	1.00	საპროექტო ჭა №3		
					h = 1.20 m		
					D = 300 L = 13		
მიწის ზედაპირის ნიშნული	399.46	399.56	398.34	1.20	საპროექტო ჭა №4		
					h = 1.30 m		
					D = 300 L = 23		
ქანობი	სიგრძე				საპროექტო ჭა №5		
					h = 1.80 m		
					D = 300 L = 23		
		399.93	398.13	1.80	საპროექტო ჭა №6		
					h = 1.40 m		
					D = 300 L = 23		
		399.35	397.95	1.40			

მისამართი: ვარკეთილი III მასივი X კვ. კორპ. №2

გვრძივი პროფილი

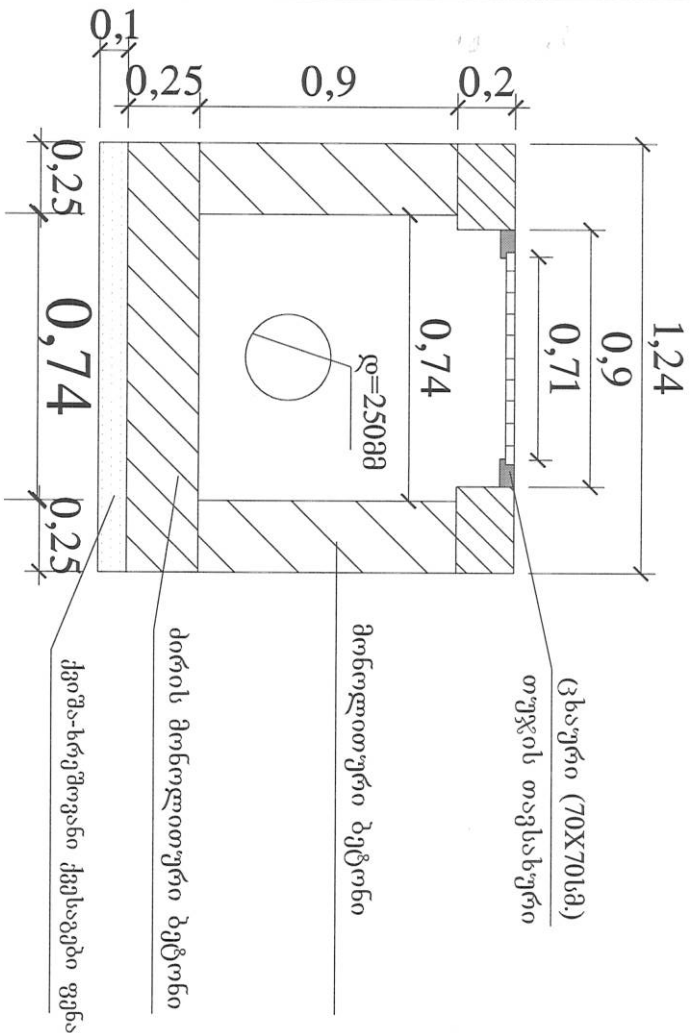
შპს "საბავშვო სკოლის ცენტრი ზ.პ.პ. მთავროსი, შირაკის ძ. №11; SHIRAKI AVENUE #11, TBIISI

შეასრულებელი მთავარი ინჟინერი

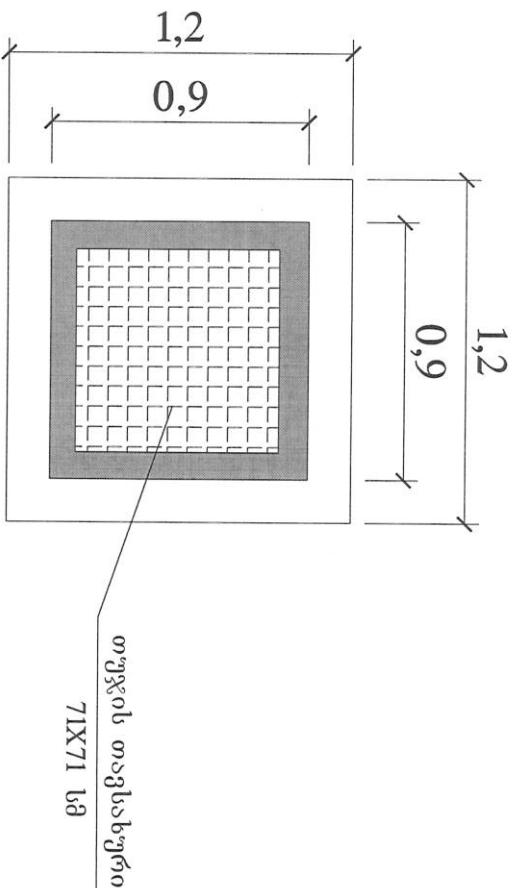
გ.ჩინხალაძე

დაინტერესებული პირი

სანიადგრე ჭა (ცხაური)



გეგმა



მისამართი: ვარკეთილი 3 X კმ. კორპუსი № 2

შპს "სააგენტო სერვის ცენტრი ტ.ბ.მ.
 დ.თბილისი, შირაკის ძ. №11: SHIRAKI AVENUE #11, TBILISI

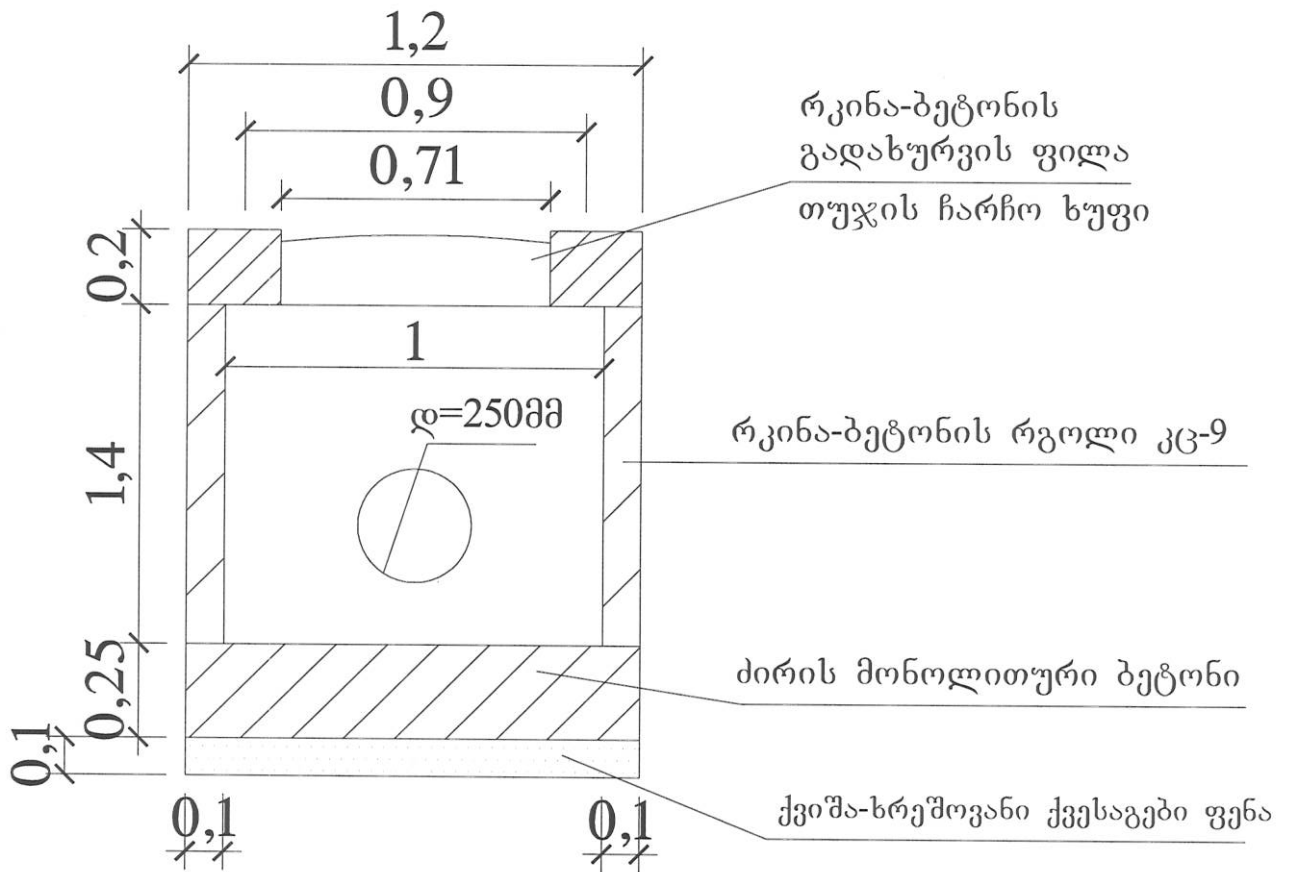
შემსრულებელი
 მთავარი ინჟინერი

[Handwritten Signature]

გ.ჩინალაძე

დაინტერესებული პირი

სანიაღვრე ჭა



მისამართი: ვარკეთილი 3 X კვ. კორპუსი № 2

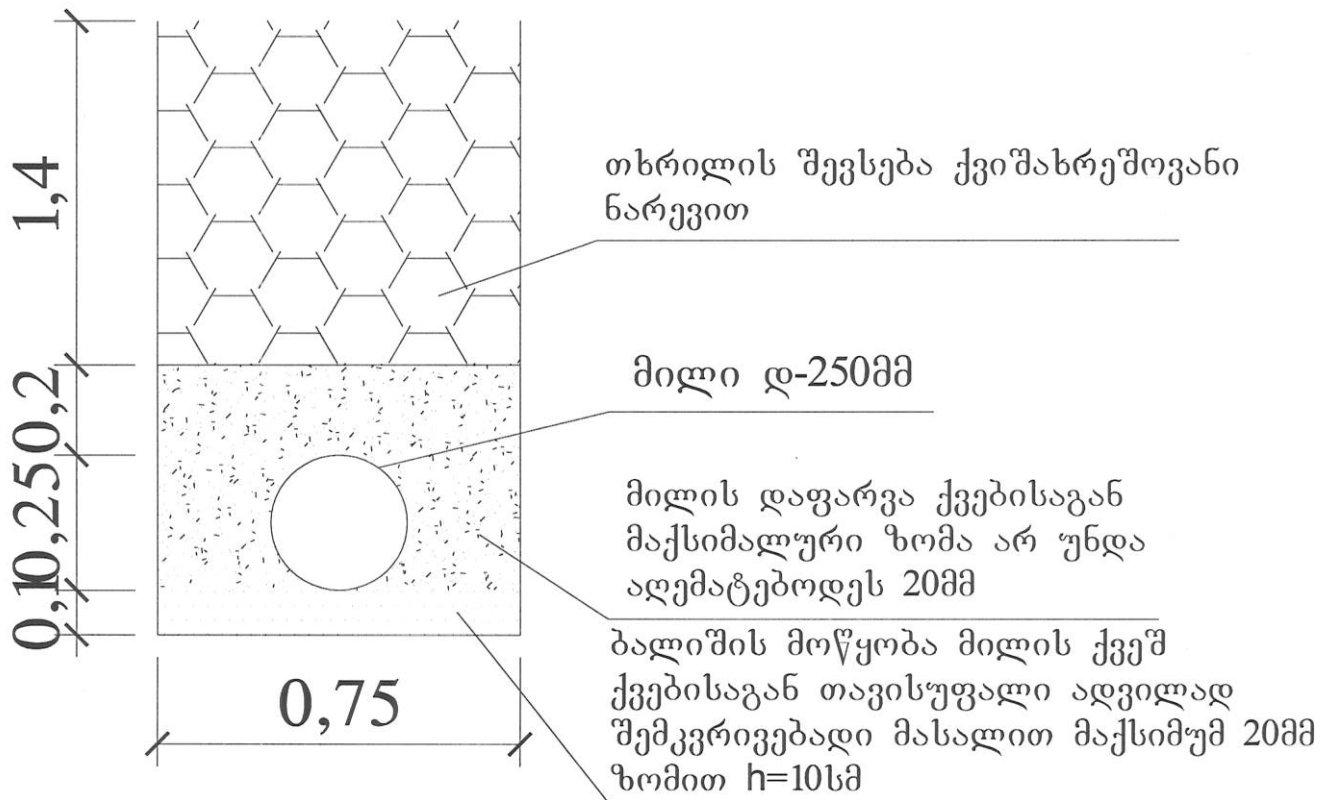
შპს "სააბენტო სერვის ცენტრი ტ.ბ.მ.
ძ.თბილისი, შირაკის ძ. №11; SHIRAKI AVENUE #11, TBILISI

შემსრულებელი
მთავარი ინჟინერი

გ.ჩინჩალაძე

დაინტერესებული პირი

ტრანშეის განივი კვეთი



თბილისი, ვარკეთილი 3 X კვ. კორპუსი №2		
შპს "სააგენტო სერვის ცენტრი ტ.გ.მ. ძ.თბილისი, შირაკის ძ. №11; SHIRAKI AVENUE #11, TBILISI		
შემსრულებელი მთავარი ინჟინერი	<i>გ. ჩინჩალაძე</i>	გ.ჩინჩალაძე
დაინტერესებული პირი		