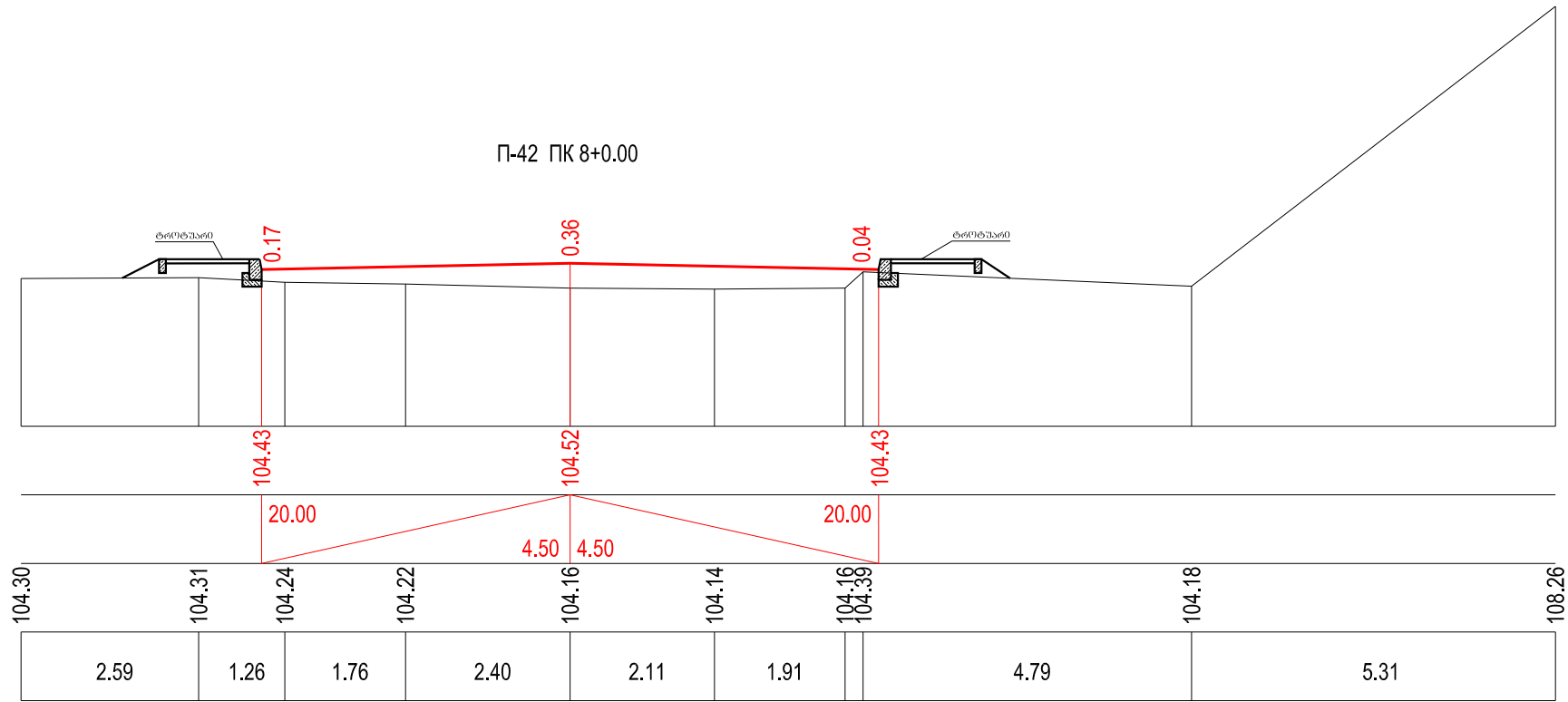
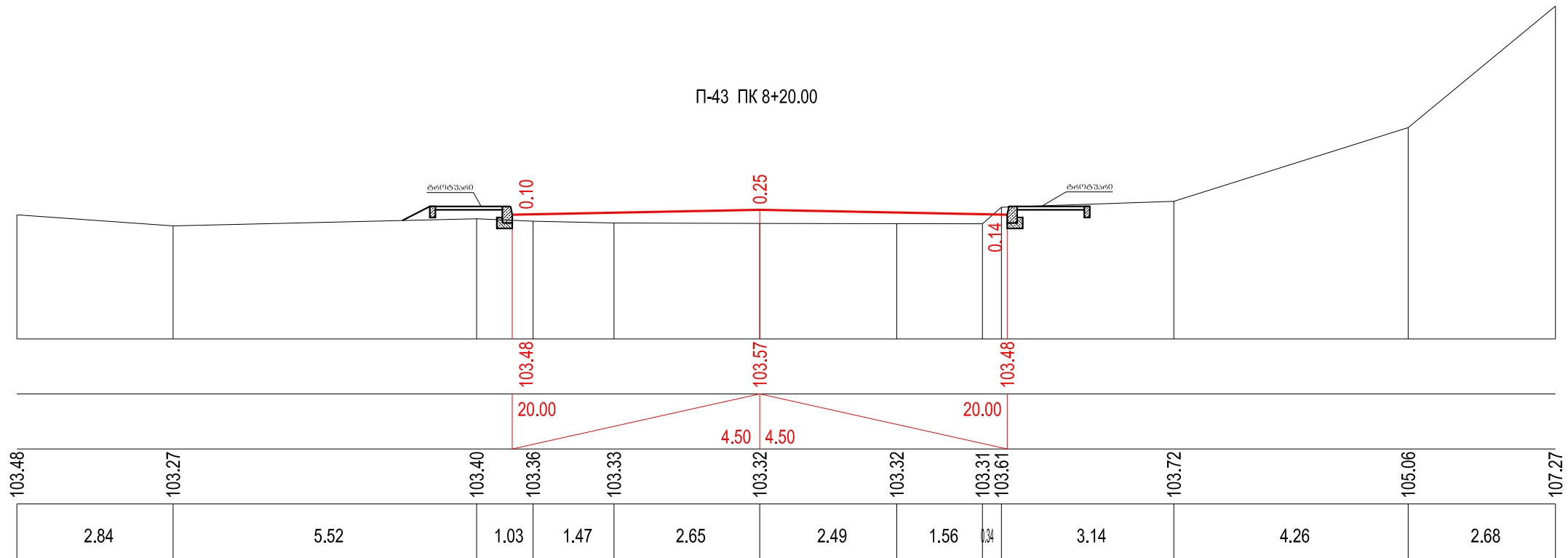


П-42 ПК 8+0.00




საპროექტო მონაცემები	ნოშნული, მ
	მანძილი, მ
ფაქტიური მონაცემები	ნოშნული, მ
	მანძილი, მ

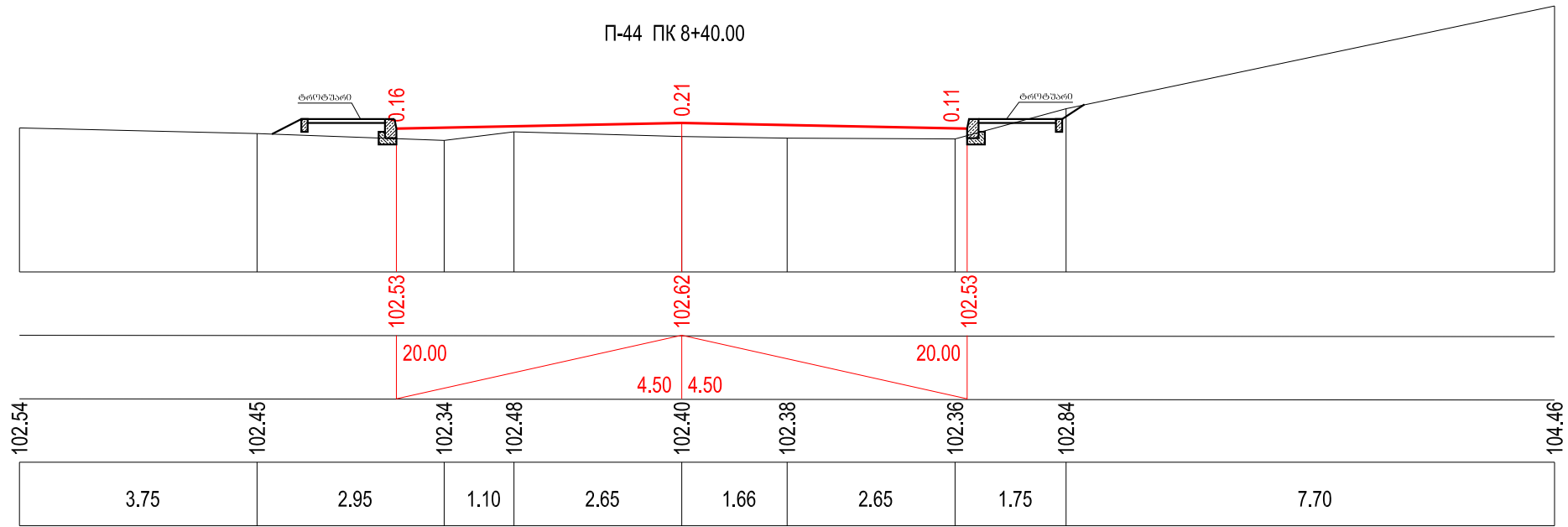
П-43 ПК 8+20.00



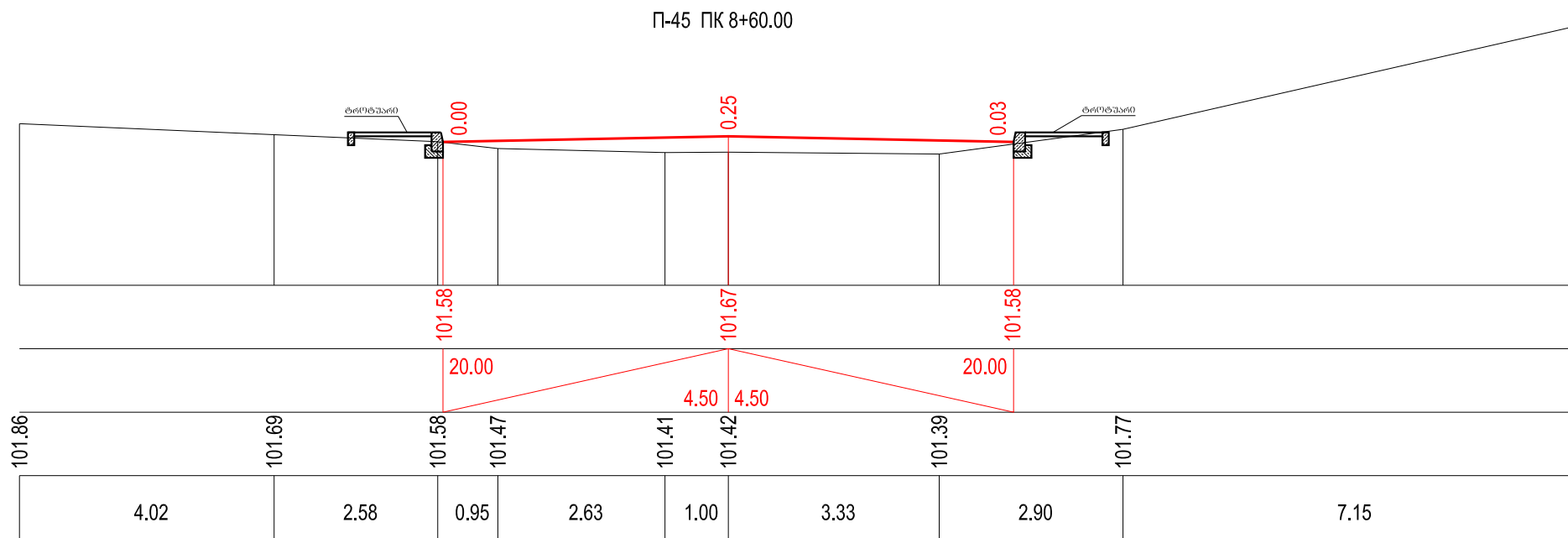
საპროექტო მონაცემები	ნოშნული, მ
	მანძილი, მ
ფაქტიური მონაცემები	ნოშნული, მ
	მანძილი, მ


საბზარო საპროექტო ცენტრი			შიდასახელმწიფოებრივი მნიშვნელობის (შ-15) ქუთაისი ვჟალტუბოს გადასახვევი) - ვჟალტუბო - ცაგერი - ლენტეხი - ლასდილის საავტომობილო გზის კმ12-კმ13 მონაკვეთის რეაბილიტაცია	
პრ.მო.იფშ.	წ.ჯანბიძე	<i>[Signature]</i>		
შეადგინა	მსამაღაწვილი	<i>[Signature]</i>	ბანივი პროფილი კკ 8+00-კკ 8+20 მ 1:100	ნახ.№ 21/20
შეამოწმა	დ.კამკაშიძე	<i>[Signature]</i>		ფურც. №40
				2016 წ.

საპროექტო მონაცემები	ნოშნული, მ
	მანძილი, მ
ფაქტიური მონაცემები	ნოშნული, მ
	მანძილი, მ

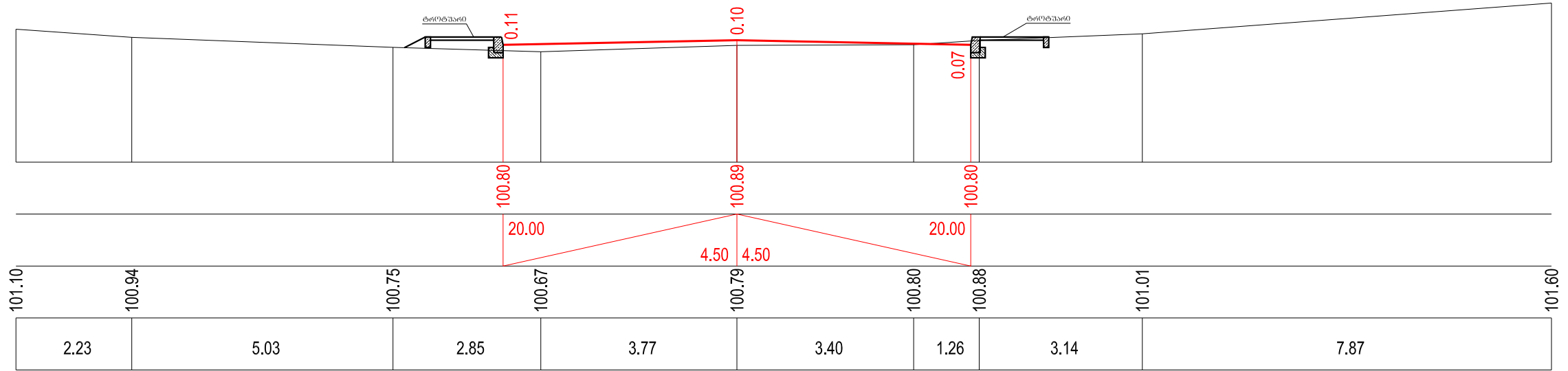


საპროექტო მონაცემები	ნოშნული, მ
	მანძილი, მ
ფაქტიური მონაცემები	ნოშნული, მ
	მანძილი, მ



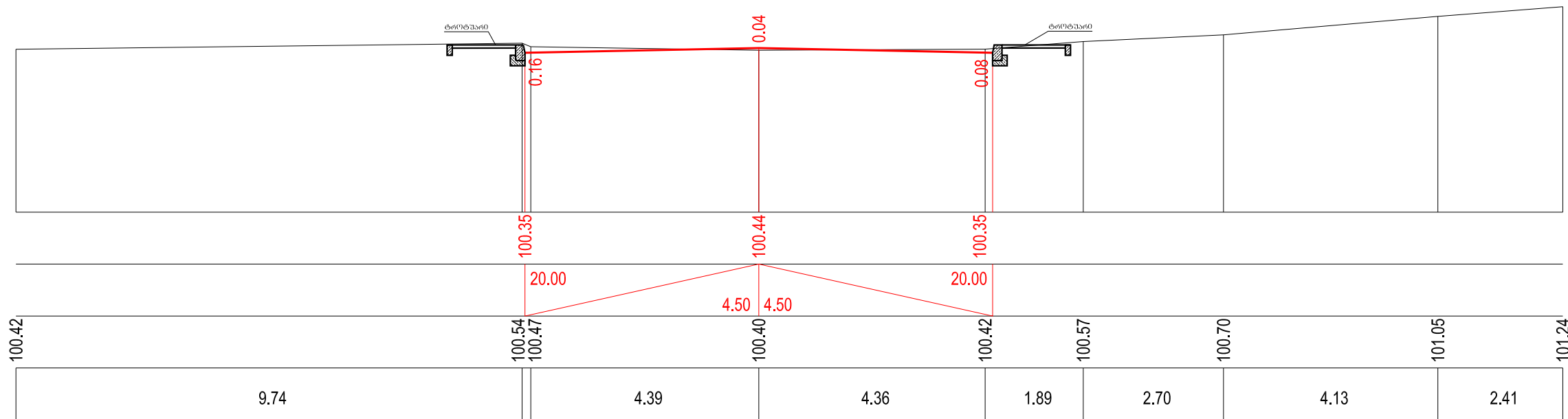
საბზარო საპროექტო ცენტრი			შიდასახელმწიფოებრივი მნიშვნელობის (შ-15) ქუთაისი ვიქტორ ბაგასხვიძის - ვიქტორ - ცაგერი - ლენტეხის - ლასდილის საავტომობილო გზის კმ12-კმ13 მონაკვეთის რეაბილიტაცია	
პრ.მთ.იფშ.	წ.წანბიძე	<i>[Signature]</i>		
შეადგინა	მსამაღაწვილო	ბ.იაკ	ბანივი პროფილი კკ 8+40-კკ 8+60 მ 1:100	ნახ.№ 21/21
შეამოწმა	დ.კამკაშიძე	<i>[Signature]</i>		ფურც. №40
				2016 წ.

П-46 ПК 8+80.00




საპროექტო მონაცემები	ნოშნული, მ
	მანძილი, მ
ფაქტიური მონაცემები	ნოშნული, მ
	მანძილი, მ

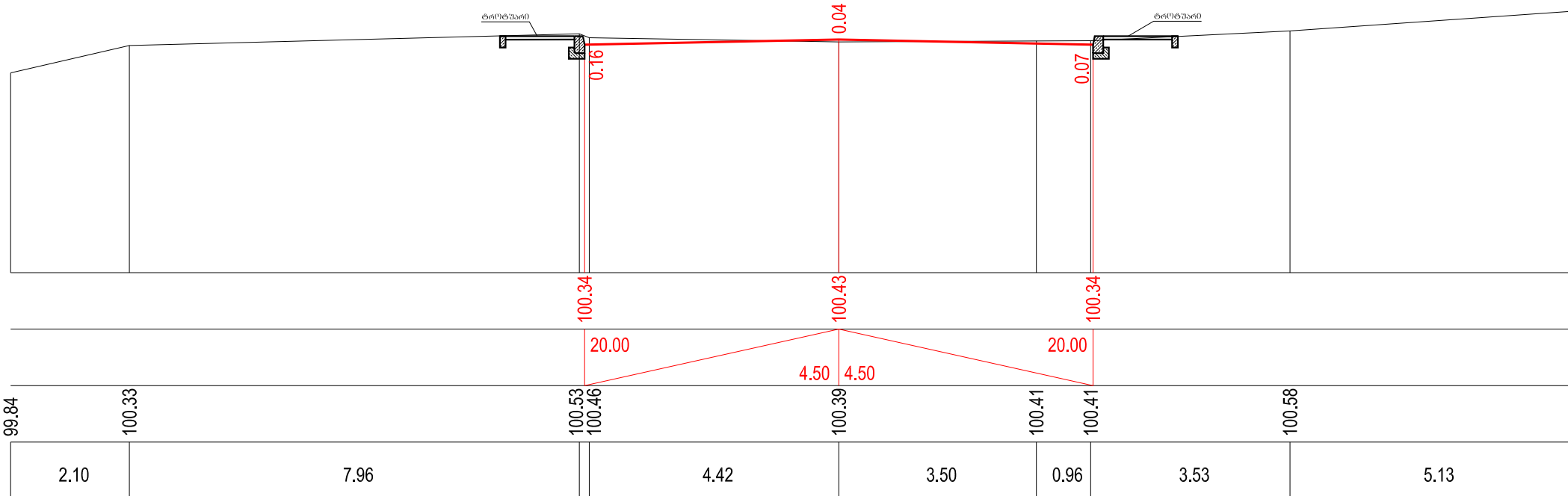
П-47 ПК 9+00.00



საპროექტო მონაცემები	ნოშნული, მ
	მანძილი, მ
ფაქტიური მონაცემები	ნოშნული, მ
	მანძილი, მ

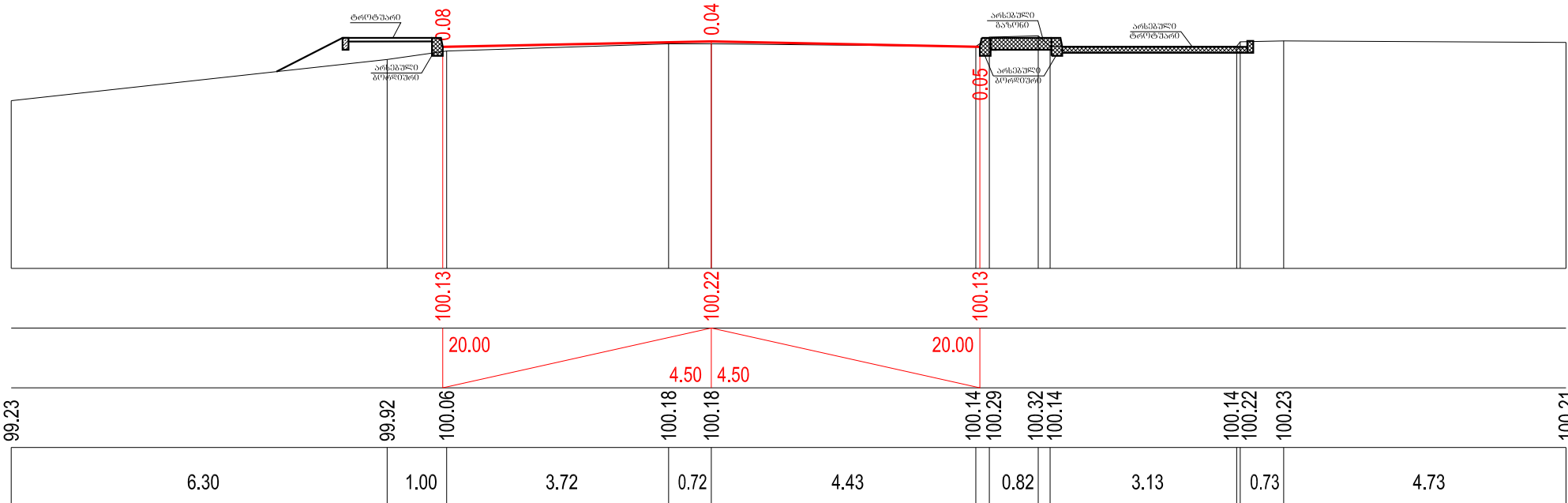
საბზარო საპროექტო ცენტრი			შიდასახელმწიფოებრივი მნიშვნელობის (შ-15) ქუთაისი ვიქტორ ბაგასანაძის - ვიქტორ - ცაგერი - ლენტეხის - ლასდილის საავტომობილო გზის კმ12-კმ13 მონაკვეთის რეაბილიტაცია	
პრ.მთ.ინჟ.	წ.წანბიძე	<i>[Signature]</i>		
შეადგინა	მსამაღაჟილი	ბ.იაკ	ბანივი პროექტი კვ 8+80-კვ 9+00 მ 1:100	ნახ.№ 21/22
შეამოწმა	დ.კამკაშიძე	<i>[Signature]</i>		2016 წ.

П-48 ПК 9+1.00




საპროექტო მონაცემები	ნომერი, მ	100.33
	მანძილი, მ	2.10
ფაქტიური მონაცემები	ნომერი, მ	100.53
	მანძილი, მ	7.96

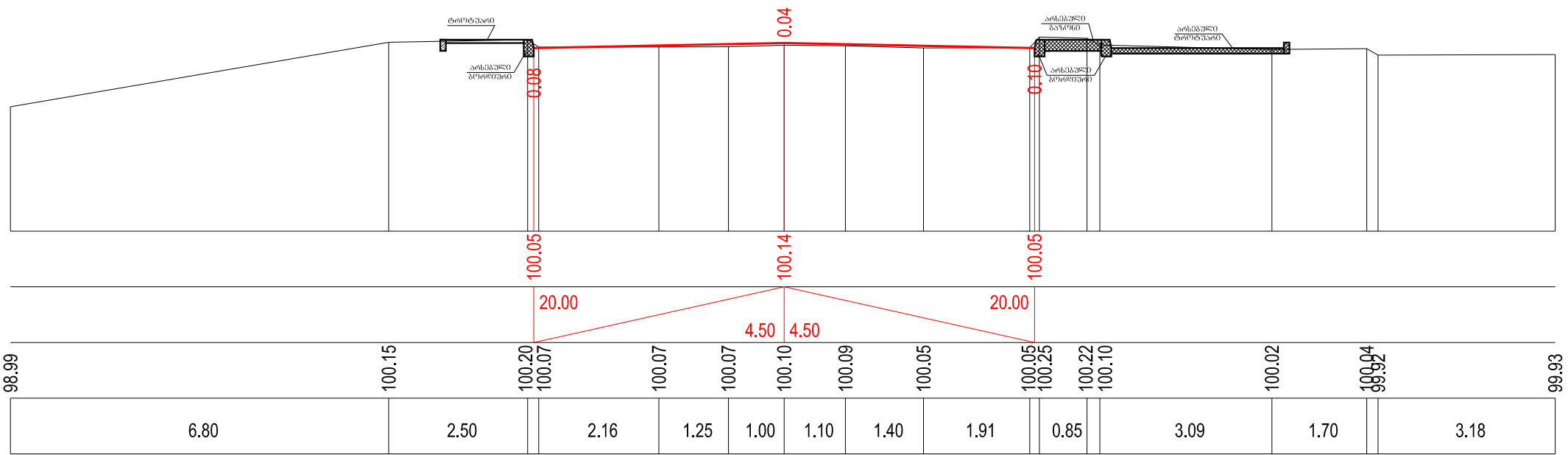
П-49 ПК 9+20.00



საპროექტო მონაცემები	ნომერი, მ	99.92
	მანძილი, მ	6.30
ფაქტიური მონაცემები	ნომერი, მ	100.06
	მანძილი, მ	1.00

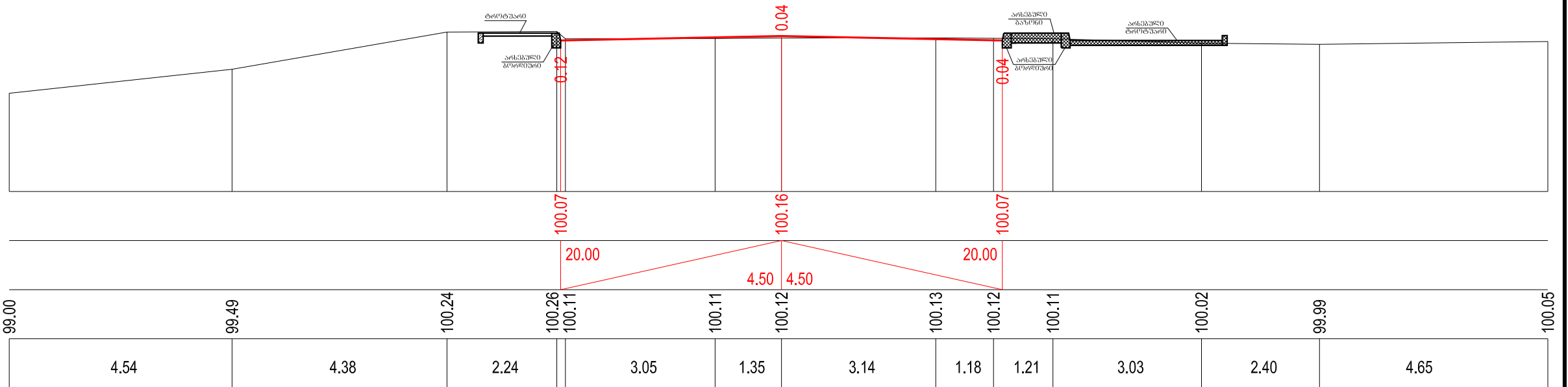
საბზარო საპროექტო ცენტრი			შიდასახელმწიფოებრივი მნიშვნელობის (შ-15) ქუთაისი ვიქტორ ტყეშელაშვილის გამზ. 100 - ვიქტორ - ცაგერი - ლენტეხი - ლავდილის საავტომობილო გზის კმ12-კმ13 მონაკვეთის რეაბილიტაცია	 ნახ.№ 21/23 ფურც. №40 2016 წ.
პრ.მო.06შ.	წ.ჯანბიძე	<i>[Signature]</i>		
შეადგინა	მსამაღაჟილო	<i>[Signature]</i>		
შეამოწმა	დ.კამბახიძე	<i>[Signature]</i>	ბანისი პროფილი კვ 9+01-კვ 9+20	
			მ 1:100	

П-50 ПК 9+40.00




საპროექტო მონაცემები	ნოშნული, მ
	მანძილი, მ
ფაქტიური მონაცემები	ნოშნული, მ
	მანძილი, მ

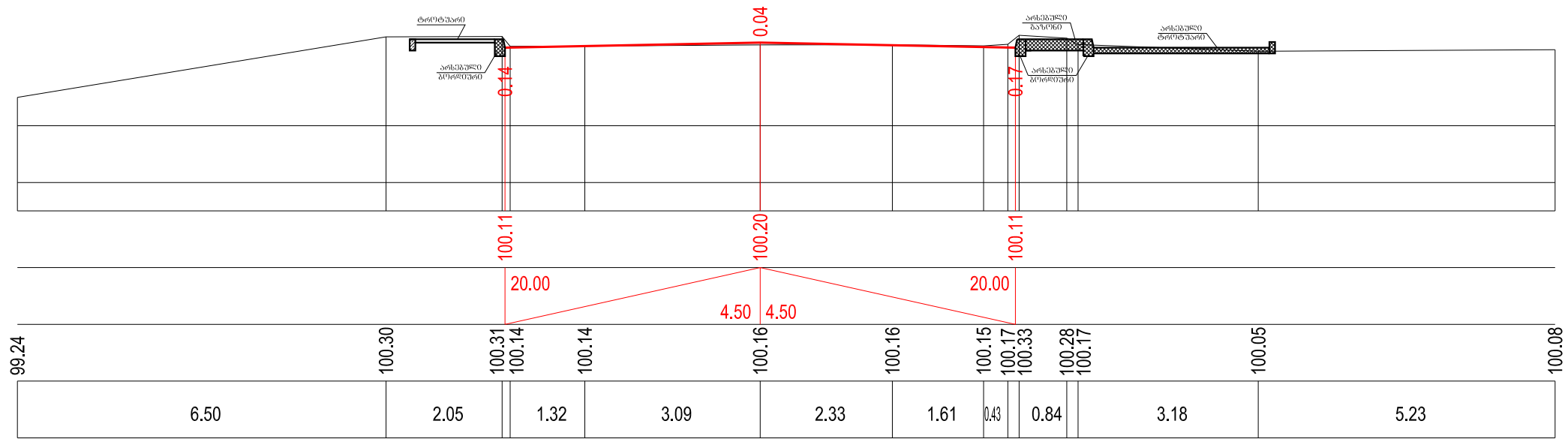
П-51 ПК 9+60.00



საპროექტო მონაცემები	ნოშნული, მ
	მანძილი, მ
ფაქტიური მონაცემები	ნოშნული, მ
	მანძილი, მ

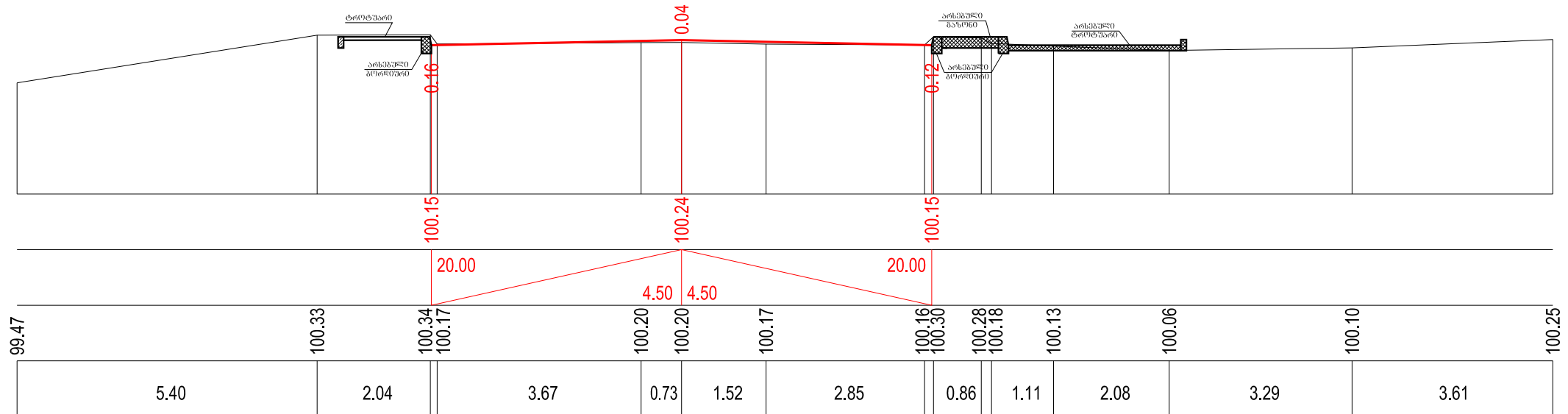
საბზარო საპროექტო ცენტრი			შიდასახელმწიფოებრივი მნიშვნელობის (შ-15) ქუთაისი ვჟალტუბოს გადასახვევი) - ვჟალტუბო - ცაგერი - ლენტეხი - ლასდილის საავტომობილო გზის კმ12-კმ13 მონაკვეთის რეაბილიტაცია	 ნახ.№ 21/24 ფურც. №40 2016 წ.
პრ.მთ.იფშ.	წ.ჯანბიძე	<i>[Signature]</i>		
შეადგინა	მსამაღაჟვილი	<i>[Signature]</i>		
შეამოწმა	დ.კამკაშიძე	<i>[Signature]</i>		
ბანივი პროფილი კკ 9+40-კკ 9+60 მ 1:100				

П-52 ПК 9+80.00




საპროექტო მონაცემები	ნოშნული, მ
	მანძილი, მ
ფაქტიური მონაცემები	ნოშნული, მ
	მანძილი, მ

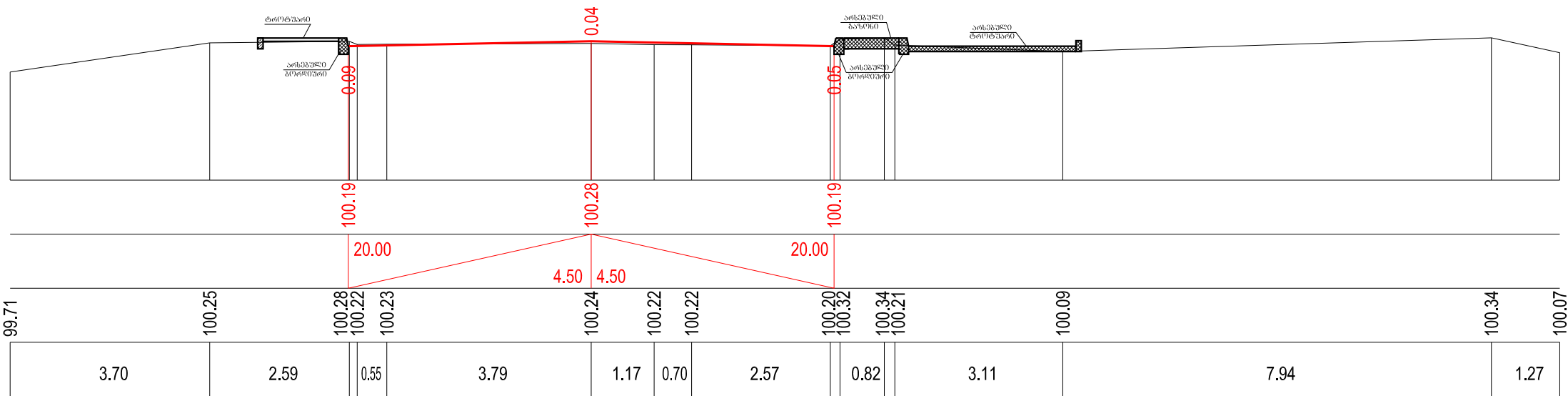
П-53 ПК 10+00.00



საპროექტო მონაცემები	ნოშნული, მ
	მანძილი, მ
ფაქტიური მონაცემები	ნოშნული, მ
	მანძილი, მ

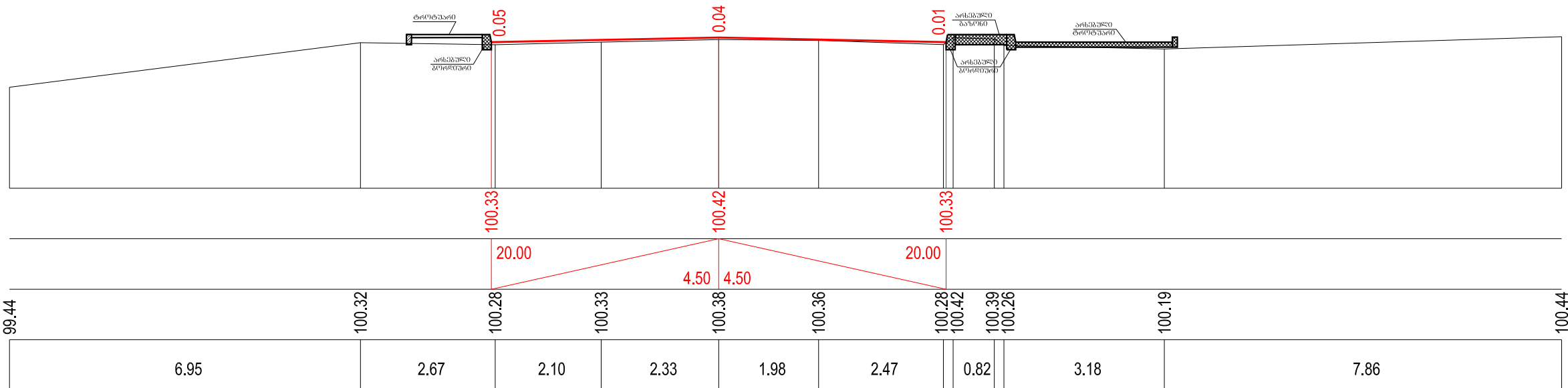
საბზარო საპროექტო ცენტრი			შიდასახელმწიფოებრივი მნიშვნელობის (შ-15) ქუთაისი ვჟალტუბოს გადასასვლელი) - ვჟალტუბო - ცაგერი - ლენტეხი - ლასდილის საავტომობილო გზის კმ12-კმ13 მონაკვეთის რეაბილიტაცია	
პრ.მთ.ინჟ.	წ.ჯანბიძე	<i>[Signature]</i>		
შეადგინა	მსამაღაჟილი	ბ.იაკ	ბანიში პროფილი პკ 9+80-პკ 10+00 მ 1:100	ნახ.№ 21/25
შეამოწმა	დ.კამკაშიძე	<i>[Signature]</i>		ფურც. №40
				2016 წ.

П-54 ПК 10+20.00




საპროექტო მონაცემები	ნოშნული, მ	100.25
	მანძილი, მ	3.70
ფაქტიური მონაცემები	ნოშნული, მ	100.25
	მანძილი, მ	3.70

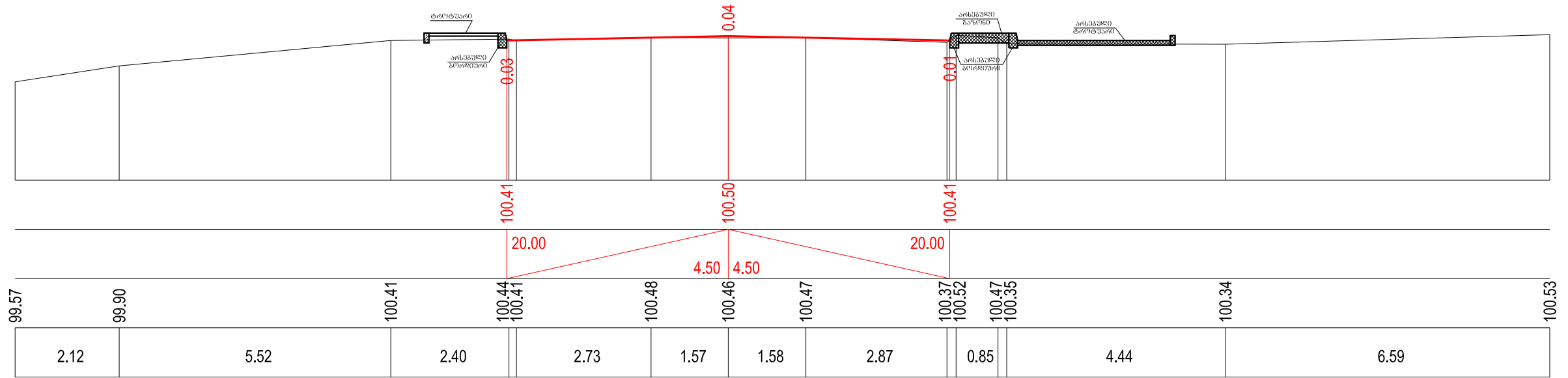
П-55 ПК 10+40.00



საპროექტო მონაცემები	ნოშნული, მ	100.32
	მანძილი, მ	6.95
ფაქტიური მონაცემები	ნოშნული, მ	100.32
	მანძილი, მ	6.95

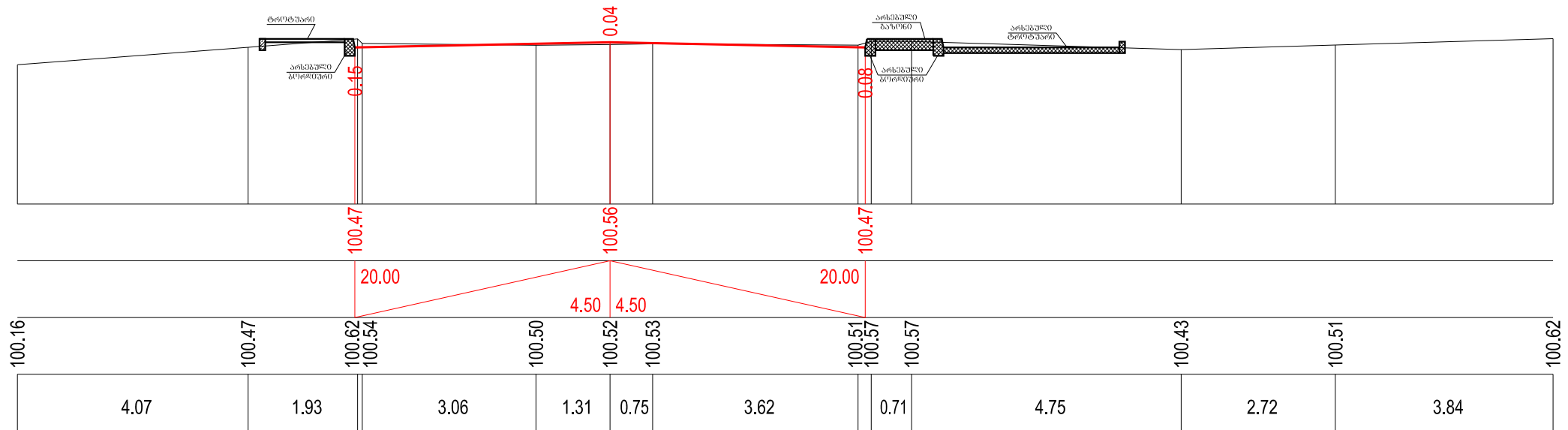
საბზარო საპროექტო ცენტრი			შიდასახელმწიფოებრივი მნიშვნელობის (შ-15) ქუთაისი ვიქტორ ბაგასაძე - ვიქტორ - ცაგერი - ლენტეხი - ლასდილის საავტომობილო გზის კმ12-კმ13 მონაკვეთის რეაბილიტაცია	 ნახ.№ 21/26 ფურც. №40 2016 წ.
პრ.მთ.იფშ.	წ.წანები	<i>[Signature]</i>		
შეაღბინა	მსამადაწვილი	<i>2.12</i>		
შეამოწმა	დ.კამკამიძე	<i>[Signature]</i>		
			ბანივი პროვილი პკ 10+20-პკ 10+40	
			მ 1:100	

П-56 ПК 10+60.00




საპროექტო მონაცემები	ნოშნული, მ
	მანძილი, მ
ფაქტიური მონაცემები	ნოშნული, მ
	მანძილი, მ

П-57 ПК 10+80.00

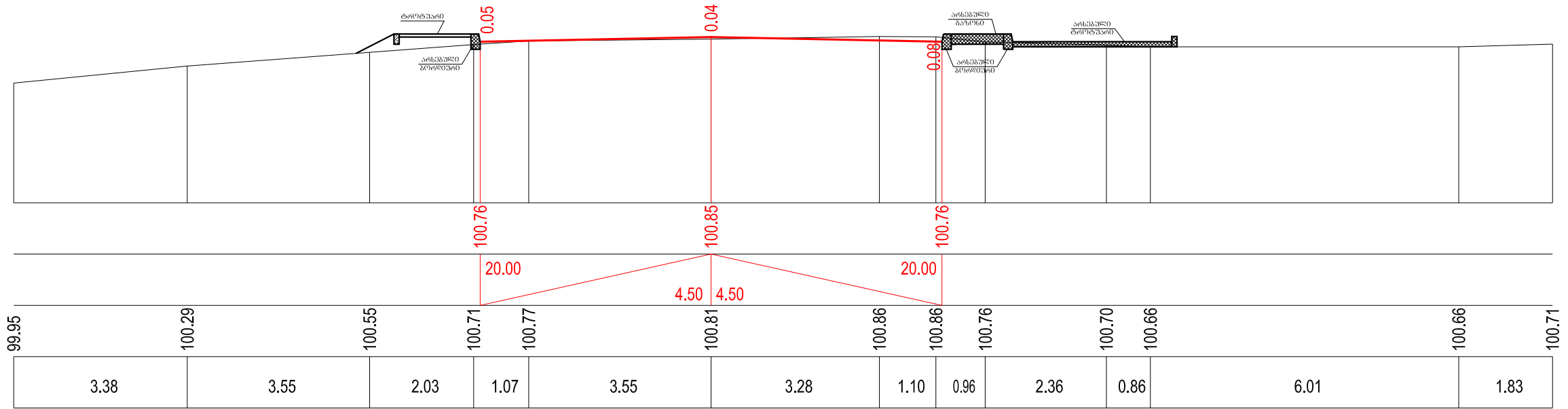


საპროექტო მონაცემები	ნოშნული, მ
	მანძილი, მ
ფაქტიური მონაცემები	ნოშნული, მ
	მანძილი, მ

საბზაო საპროექტო ცენტრი			შიდასახელმწიფოებრივი მნიშვნელობის (შ-15) ქუთაისი ვჟალტუბოს გადასახვევი) - ვჟალტუბო - ცაგერი - ლენტეხი - ლასდილის საავტომობილო გზის კმ12-კმ13 მონაკვეთის რეაბილიტაცია	
პრ.მთ.იფშ.	წ.წანები	<i>[Signature]</i>		
შეადგინა	მსამაღაწვილი	<i>2.12</i>	ბანივი პროვილი პკ 10+60-პკ 10+80 მ 1:100	ნახ.№ 21/27
შეამოწმა	დ.კამკაშიძე	<i>[Signature]</i>		ფურც. №40
				2016 წ.



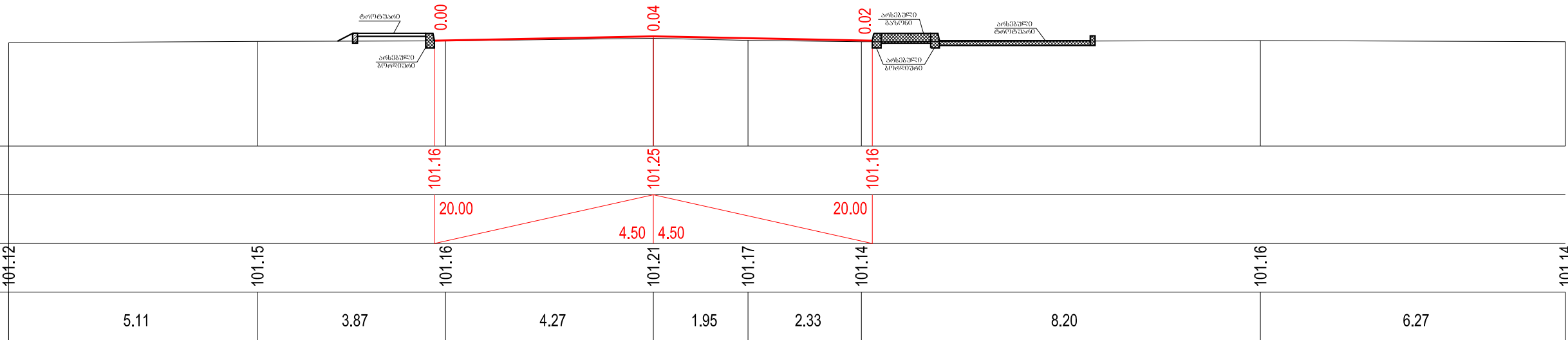
П-58 ПК 11+0.00



საპროექტო მონაცემები	ნოშნული, მ
	მანძილი, მ
ფაქტიური მონაცემები	ნოშნული, მ
	მანძილი, მ


99.95	100.29	100.55	100.71	100.77	100.81	100.86	100.86	100.76	100.70	100.66	100.66	100.71
3.38	3.55	2.03	1.07	3.55	3.28	1.10	0.96	2.36	0.86	6.01	1.83	

П-59 ПК 11+20.00

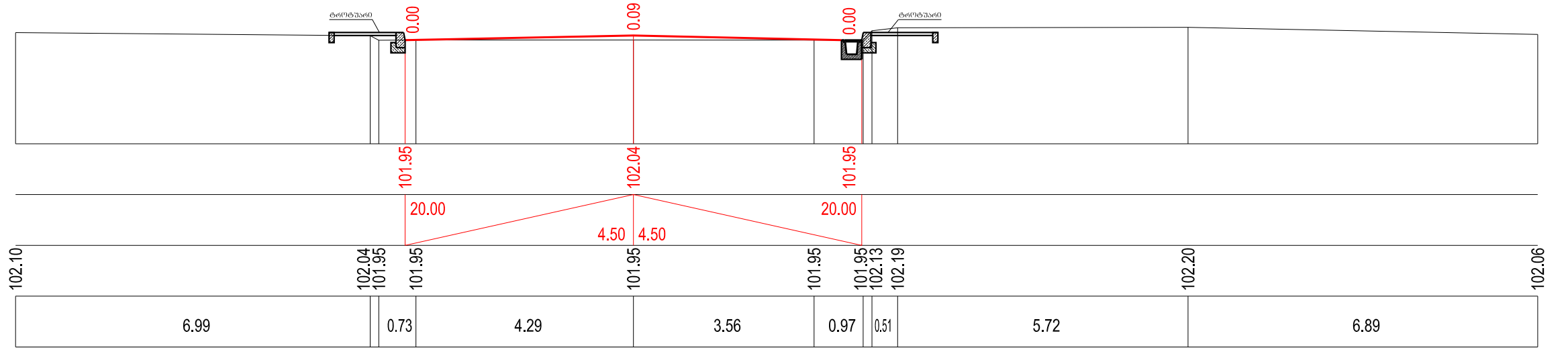


საპროექტო მონაცემები	ნოშნული, მ
	მანძილი, მ
ფაქტიური მონაცემები	ნოშნული, მ
	მანძილი, მ

101.42	101.15	101.16	101.21	101.17	101.14	101.16	101.14
5.11	3.87	4.27	1.95	2.33	8.20	6.27	

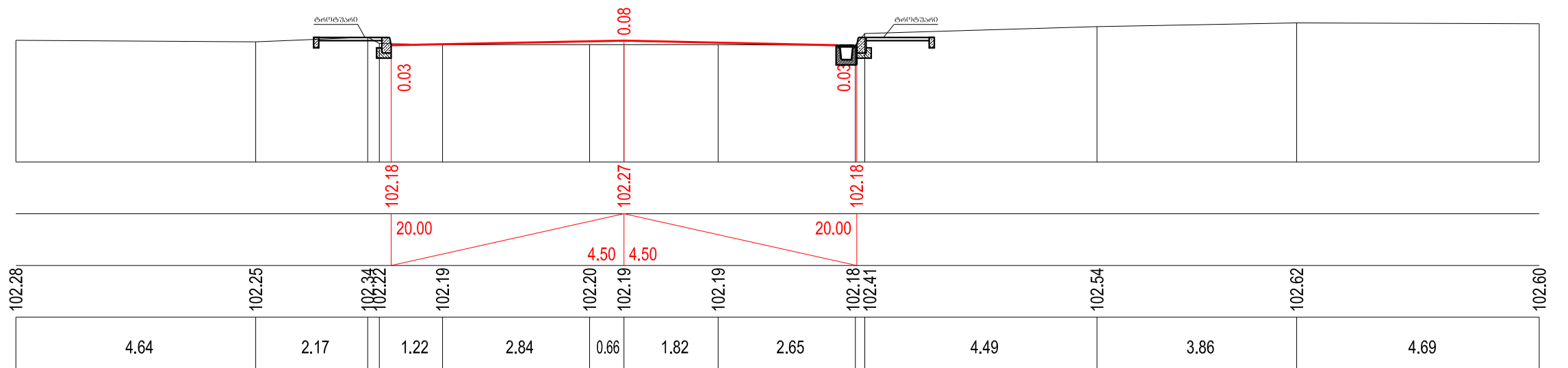
საბზარო საპროექტო ცენტრი			შიდასახელმწიფოებრივი მნიშვნელობის (შ-15) ქუთაისი წყალტუბოს გადასახვევი) - წყალტუბო - ცაგერი - ლენტეხი - ლასდილის საავტომობილო გზის კმ12-კმ13 მონაკვეთის რეაბილიტაცია	
პრ.მთ.ინჟ.	წ.წანბიძე	<i>[Signature]</i>		
შეადგინა	მსამაღაჟილო	<i>[Signature]</i>		
შეამოწმა	დ.კამკაშიძე	<i>[Signature]</i>		
ბანძის პროფილი პკ 11+00-პკ 11+20 მ 1:100			ნახ.№ 21/28	
			ფურც. №40	
			2016 წ.	

П-60 ПК 11+36.00




საპროექტო მონაცემები	ნომერი, მ	102.04
	მანძილი, მ	0.73
ფაქტიური მონაცემები	ნომერი, მ	101.95
	მანძილი, მ	4.29

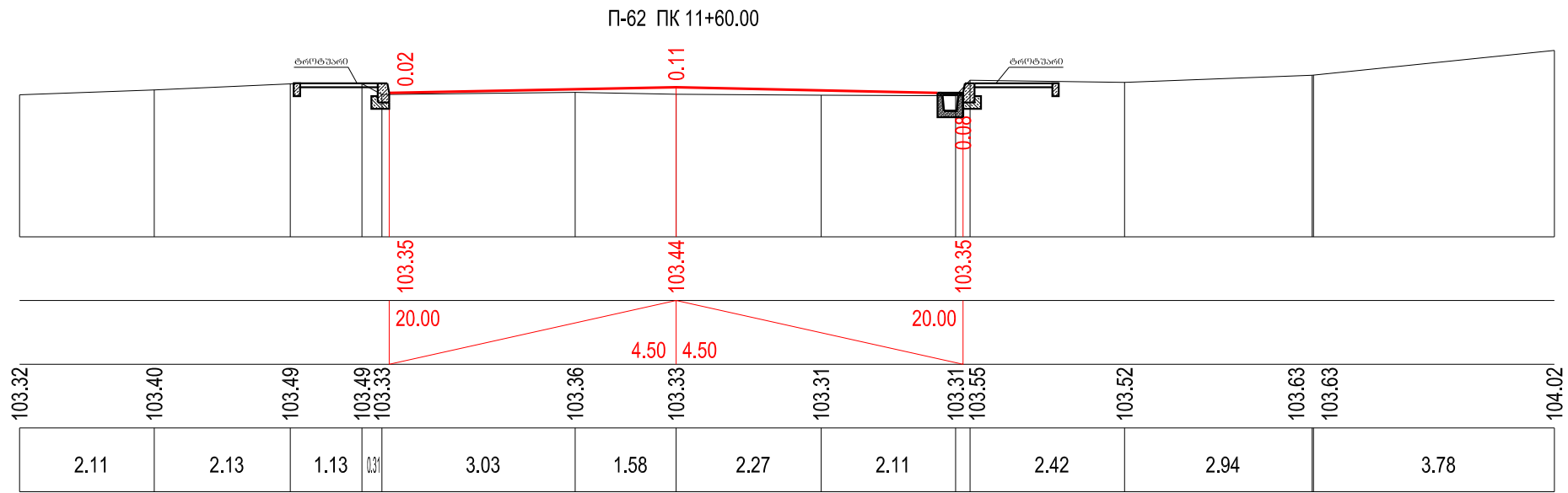
П-61 ПК 11+40.00



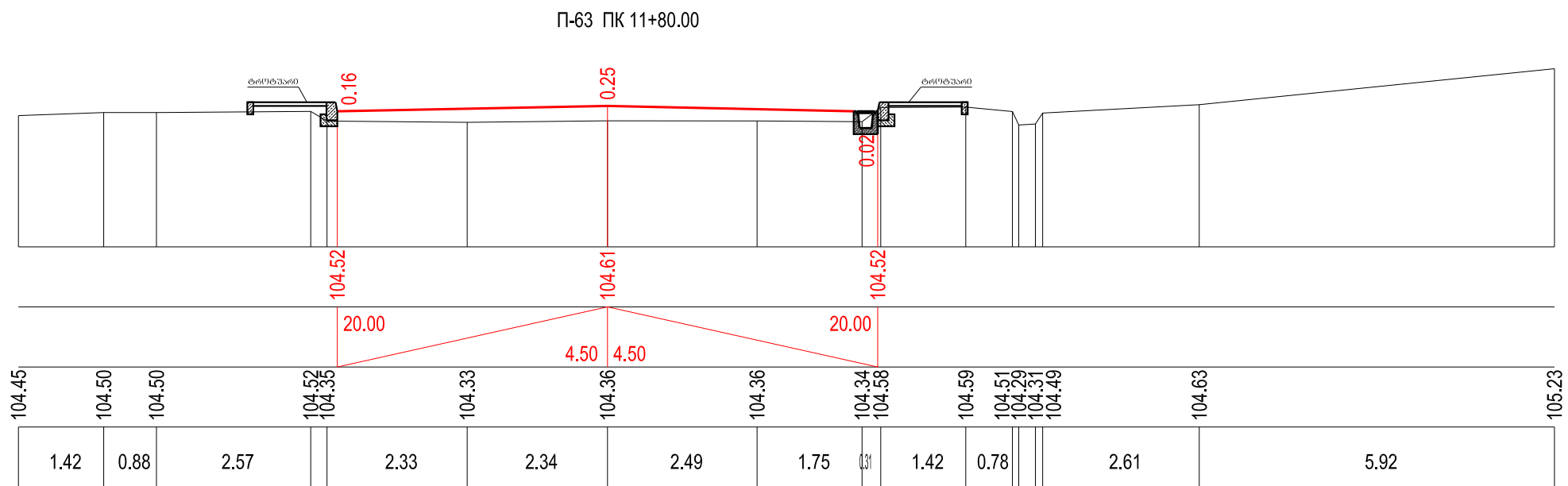
საპროექტო მონაცემები	ნომერი, მ	102.25
	მანძილი, მ	2.17
ფაქტიური მონაცემები	ნომერი, მ	102.34
	მანძილი, მ	1.22


საბზარო საპროექტო ცენტრი			შიდასახელმწიფოებრივი მნიშვნელობის (შ-15) ქუთაისი ვჟალტუბოს გალასახვევი) - ვჟალტუბო - ცაგერი - ლენტეხი - ლასდილის საავტომობილო გზის კმ12-კმ13 მონაკვეთის რეაბილიტაცია	 ნახ.№ 21/29 ფურც. №40 2016 წ.
პრ.მთ.ინჟ.	წ.წახებიძე	<i>[Signature]</i>		
შეადგინა	მსამაღაწვილი	<i>[Signature]</i>		
შეამოწმა	დ.კამკაშიძე	<i>[Signature]</i>		
ბანიონი პროექტი პკ 11+36-პკ 11+40 მ 1:100				

საპროექტო მონაცემები	ნოშნული, მ
	მანძილი, მ
ფაქტიური მონაცემები	ნოშნული, მ
	მანძილი, მ

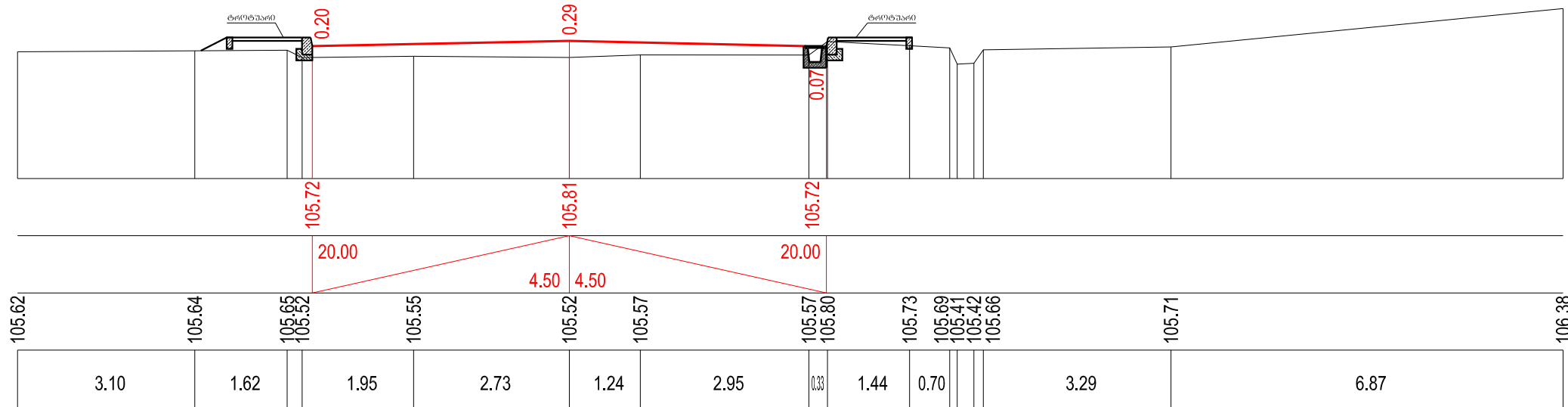


საპროექტო მონაცემები	ნოშნული, მ
	მანძილი, მ
ფაქტიური მონაცემები	ნოშნული, მ
	მანძილი, მ



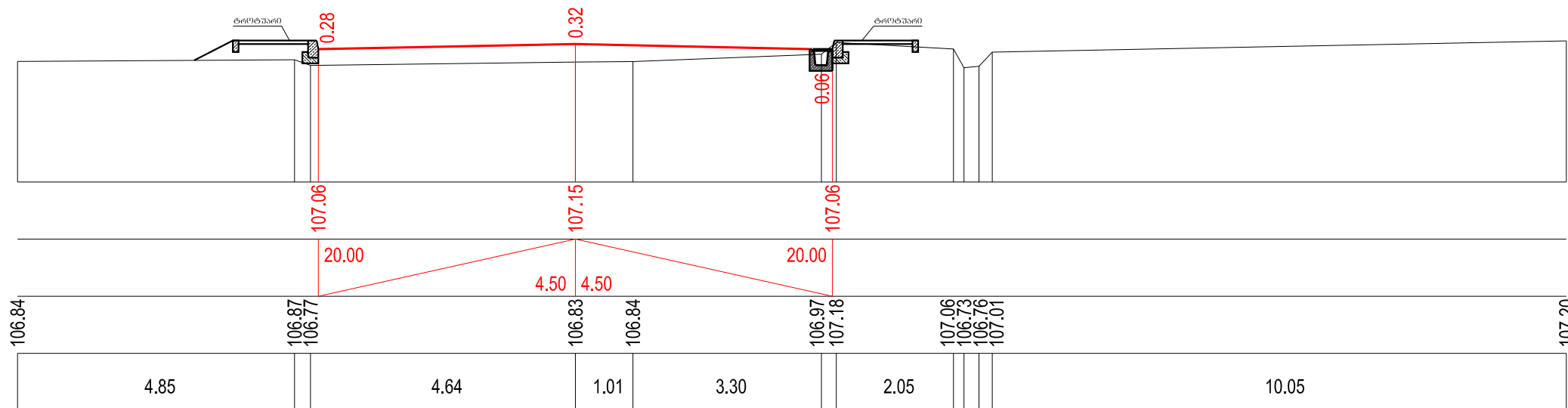
საბზარო საპროექტო ცენტრი			შიდასახელმწიფოებრივი მნიშვნელობის (შ-15) ქუთაისი ვჟალტუბოს განსახლება - ვჟალტუბო - ცაგერი - ლენტეხი - ლასდიღის საავტომობილო გზის კმ12-კმ13 მონაკვეთის რეაბილიტაცია	
პრ.მთ.იფშ.	წ.ჯანბიძე	<i>[Signature]</i>		
შეადგინა	მსამაღაწვილი	<i>[Signature]</i>	ბანივი პროფილი პკ 11+60-პკ 11+80 მ 1:100	ნახ.№ 21/30
შეამოწმა	დ.კამკაშიძე	<i>[Signature]</i>		ფურც. №40
				2016 წ.

П-64 ПК 12+0.00




საპროექტო მონაცემები	ნოშნული, მ
	მანძილი, მ
ფაქტიური მონაცემები	ნოშნული, მ
	მანძილი, მ

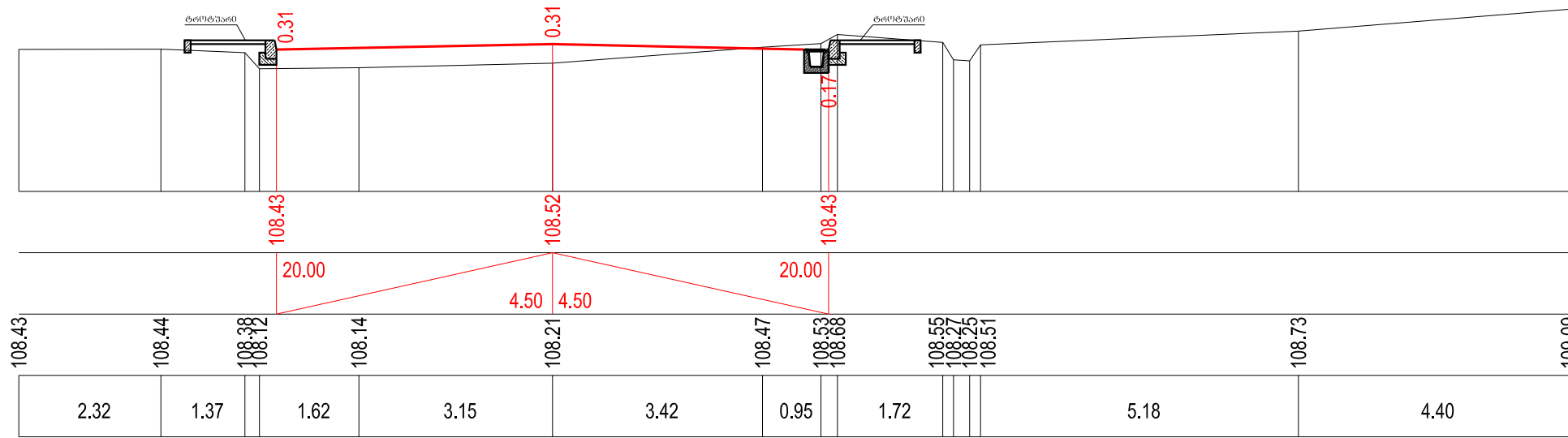
П-65 ПК 12+20.00



საპროექტო მონაცემები	ნოშნული, მ
	მანძილი, მ
ფაქტიური მონაცემები	ნოშნული, მ
	მანძილი, მ

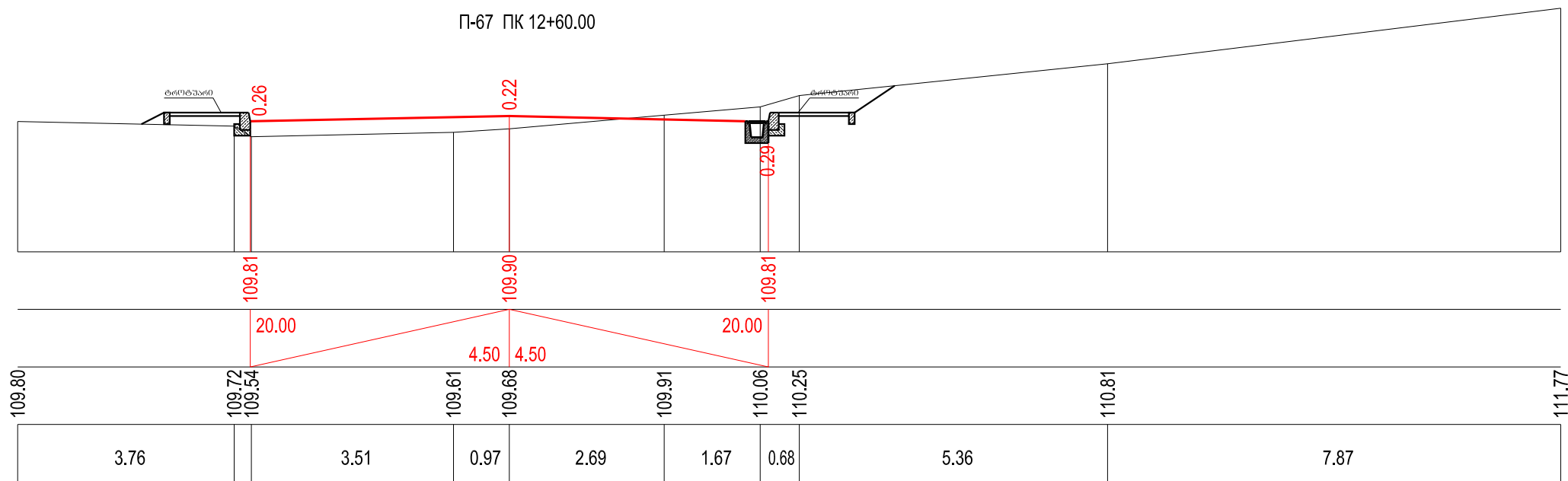
საბზარო საპროექტო ცენტრი			შიდასახელმწიფოებრივი მნიშვნელობის (შ-15) ქუთაისი ფეალტუბოს გაღასახვევი) - ფეალტუბო - ცაბერი - ლენტეხი - ლასილის საავტომობილო გზის კმ12-კმ13 მონაკვეთის რეაბილიტაცია	
პრ.მთ.იფშ.	წ.ჯანბიძე	<i>[Signature]</i>		
შეადგინა	მსამაღაჰვილი	2.12	ბანივი პროვილი კვ 12+00-კვ 12+20 მ 1:100	ნახ.№ 21/31
შეამოწმა	დ.კამკაშიძე	<i>[Signature]</i>		ფურც. №40
				2016 წ.

П-66 ПК 12+40.00




საპროექტო მონაცემები	ნოშნული, მ
	მანძილი, მ
ფაქტიური მონაცემები	ნოშნული, მ
	მანძილი, მ

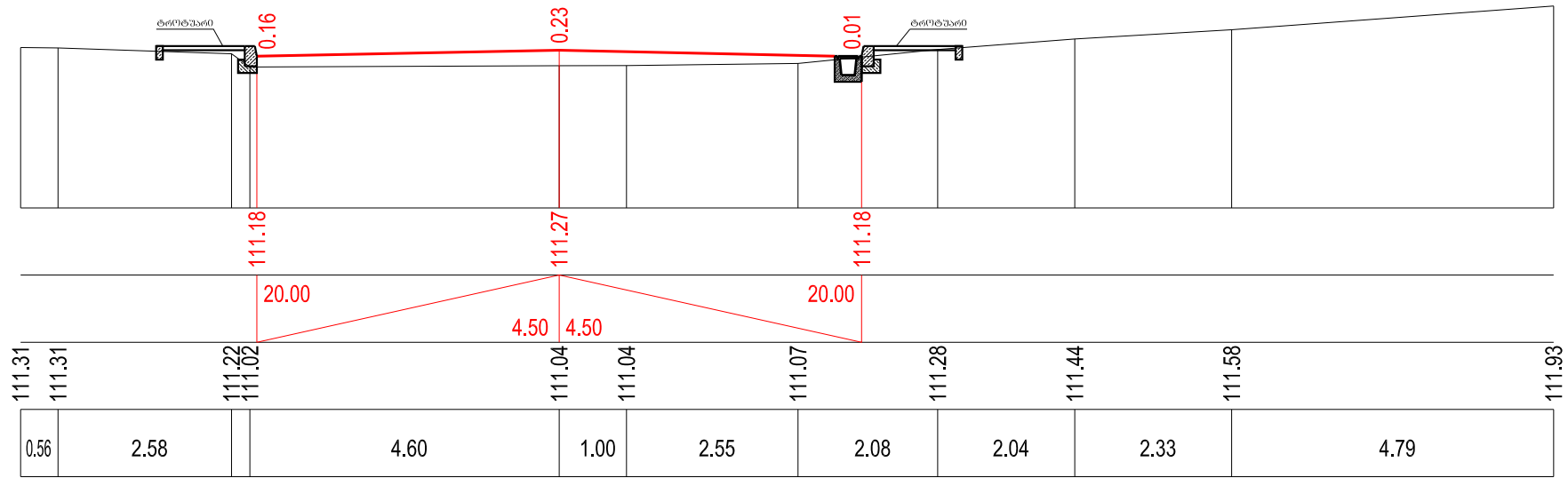
П-67 ПК 12+60.00



საპროექტო მონაცემები	ნოშნული, მ
	მანძილი, მ
ფაქტიური მონაცემები	ნოშნული, მ
	მანძილი, მ

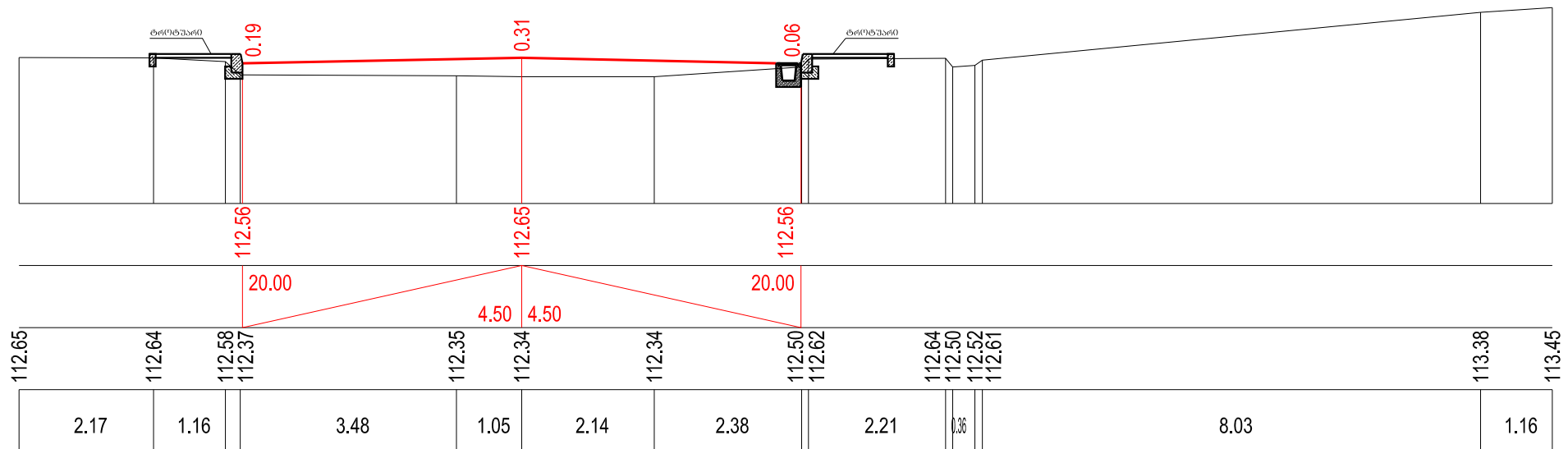
საბზარო საპროექტო ცენტრი			შიდასახელმწიფოებრივი მნიშვნელობის (შ-15) ქუთაისი ვიქტორიან ბაღსახევი - ვიქტორი - ცაგერი - ლენტეხი - ლასდილის საავტომობილო გზის კმ12-კმ13 მონაკვეთის რეაბილიტაცია	 ნახ.№ 21/32 ფურც. №40 2016 წ.
პრ.მთ.ინჟ.	წ.ჯანბიძე	<i>[Signature]</i>		
შეადგინა	მსამაღაწვილი	<i>[Signature]</i>		
შეამოწმა	დ.კამკაშიძე	<i>[Signature]</i>	ბანიონი პროექტი კვ 12+40-კვ 12+60 მ 1:100	

П-68 ПК 12+80.00




საპროექტო მონაცემები	ნოშნული, მ
	მანძილი, მ
ფაქტიური მონაცემები	ნოშნული, მ
	მანძილი, მ

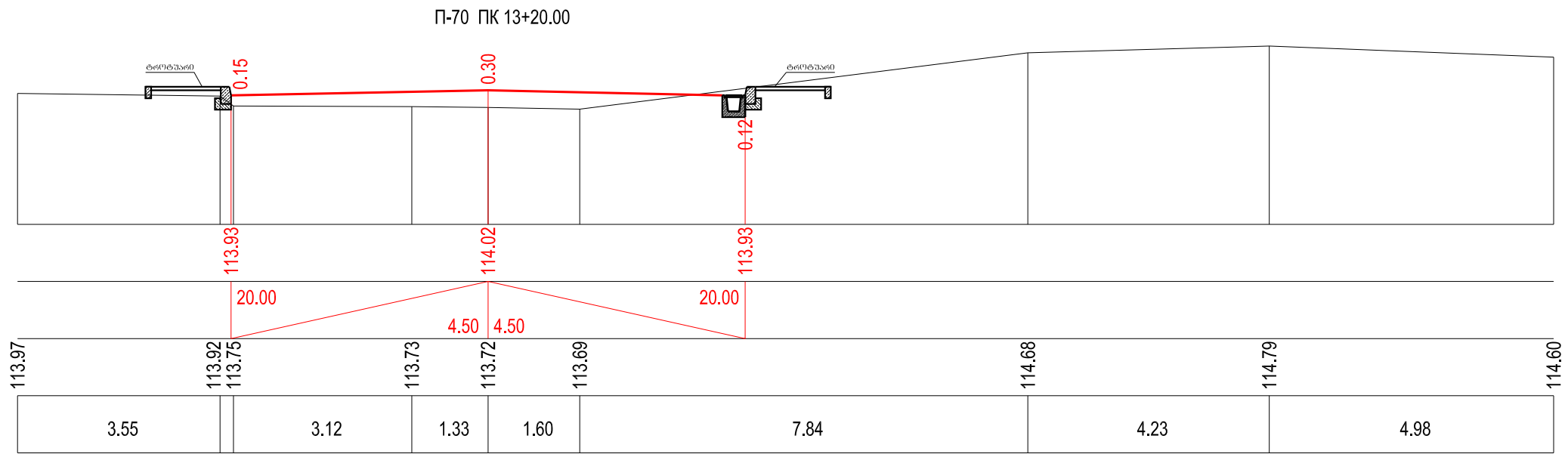
П-69 ПК 13+0.00



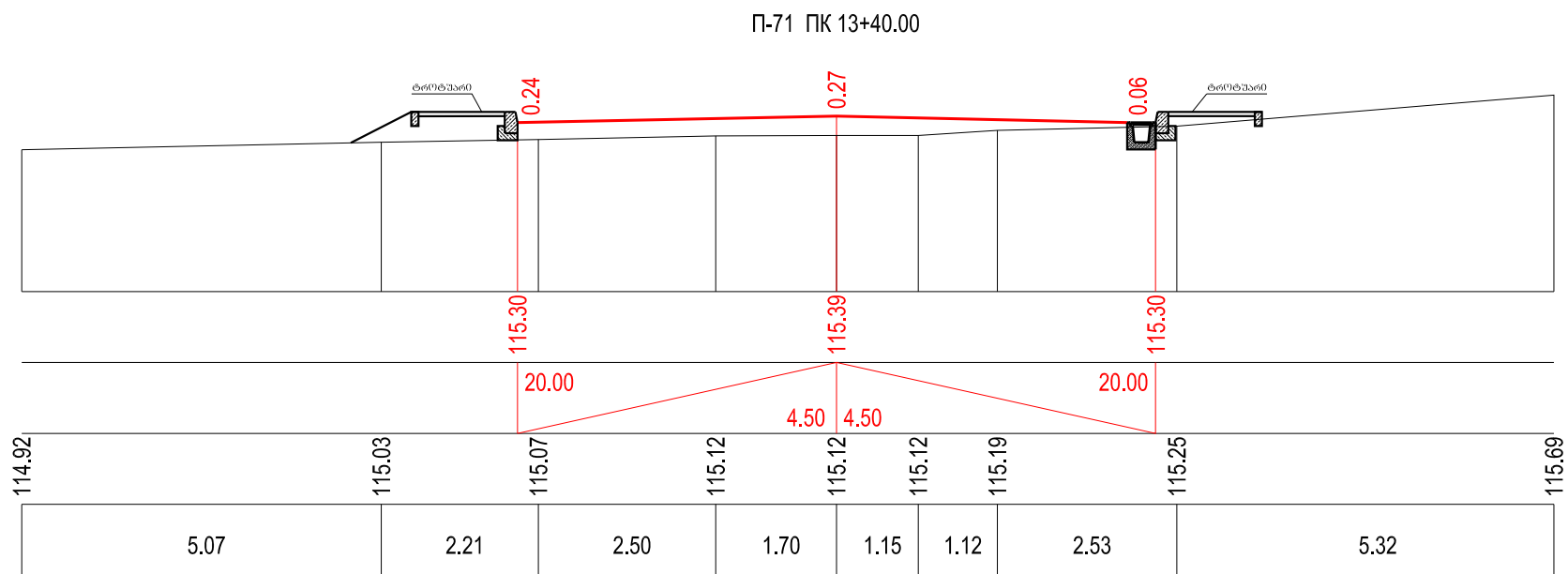
საპროექტო მონაცემები	ნოშნული, მ
	მანძილი, მ
ფაქტიური მონაცემები	ნოშნული, მ
	მანძილი, მ


საბზარო საპროექტო ცენტრი			შიდასახელმწიფოებრივი მნიშვნელობის (შ-15) ქუთაისი ვჟალტუბოს გარსახვევი) - ვჟალტუბო - ცაგერი - ლენტეხი - ლასდიღის საავტომობილო გზის კმ12-კმ13 მონაკვეთის რეაბილიტაცია	
პრ.მთ.იფშ.	წ.წანებიძე	<i>[Signature]</i>		
შეადგინა	მსამაღაჟშილი	2.102	ბანიში პროფილი პკ 12+80-პკ 13+00 მ 1:100	ნახ.№ 21/33
შეამოწმა	დ.კამკაშიძე	<i>[Signature]</i>		ფურც. №40
				2016 წ.

საპროექტო მონაცემები	ნოშნული, მ
	მანძილი, მ
ფაქტიური მონაცემები	ნოშნული, მ
	მანძილი, მ

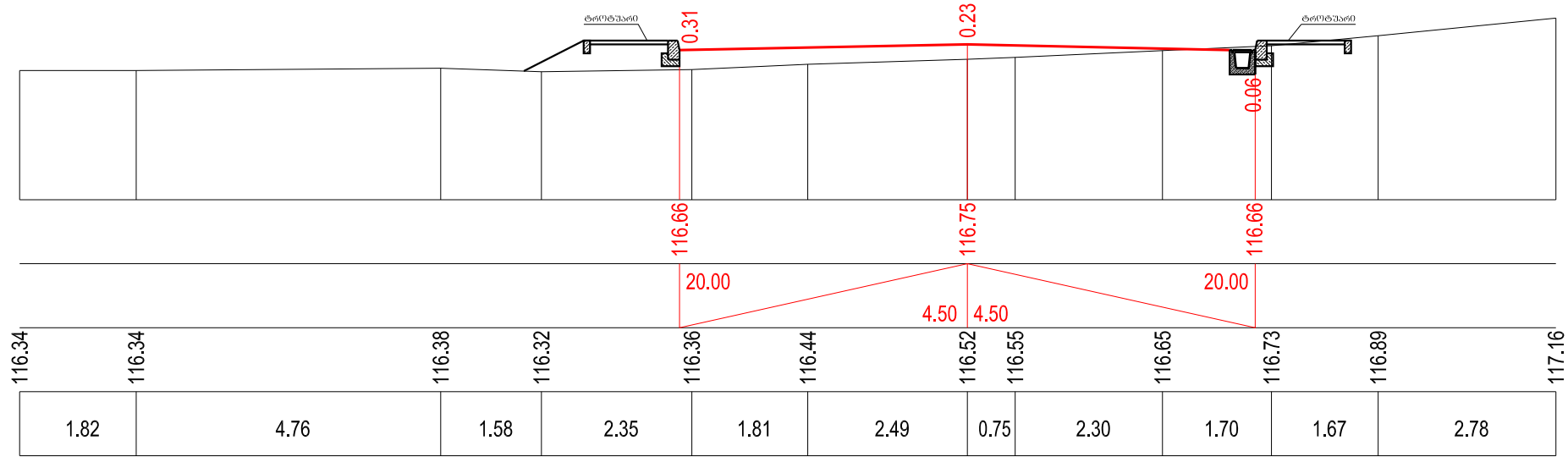


საპროექტო მონაცემები	ნოშნული, მ
	მანძილი, მ
ფაქტიური მონაცემები	ნოშნული, მ
	მანძილი, მ



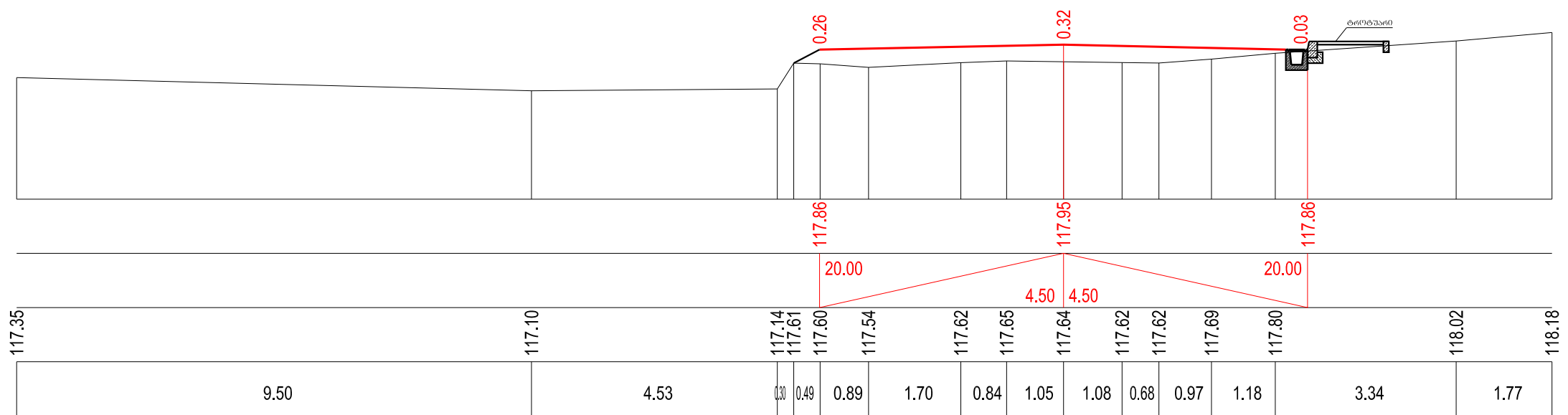
საბზარო საპროექტო ცენტრი			შიდასახელმწიფოებრივი მნიშვნელობის (შ-15) ქუთაისი ვჟალტუბოს გადასასვლელი) - ვჟალტუბო - ცაგერი - ლენტეხი - ლასლილის საავტომობილო გზის კმ12-კმ13 მონაკვეთის რეაბილიტაცია	
პრ.მთ.იფშ.	წ.წანებიძე	<i>[Signature]</i>		
შეადგინა	მსამაღაჟვილი	<i>[Signature]</i>	ბანივი პროფილი პკ 13+20-პკ 13+40 მ 1:100	ნახ.№ 21/34
შეამოწმა	დ.კამკაშიძე	<i>[Signature]</i>		ფურც. №40
				2016 წ.

П-72 ПК 13+60.00




საპროექტო მონაცემები	ნოშნული, მ
	მანძილი, მ
ფაქტიური მონაცემები	ნოშნული, მ
	მანძილი, მ

П-73 ПК 13+80.00

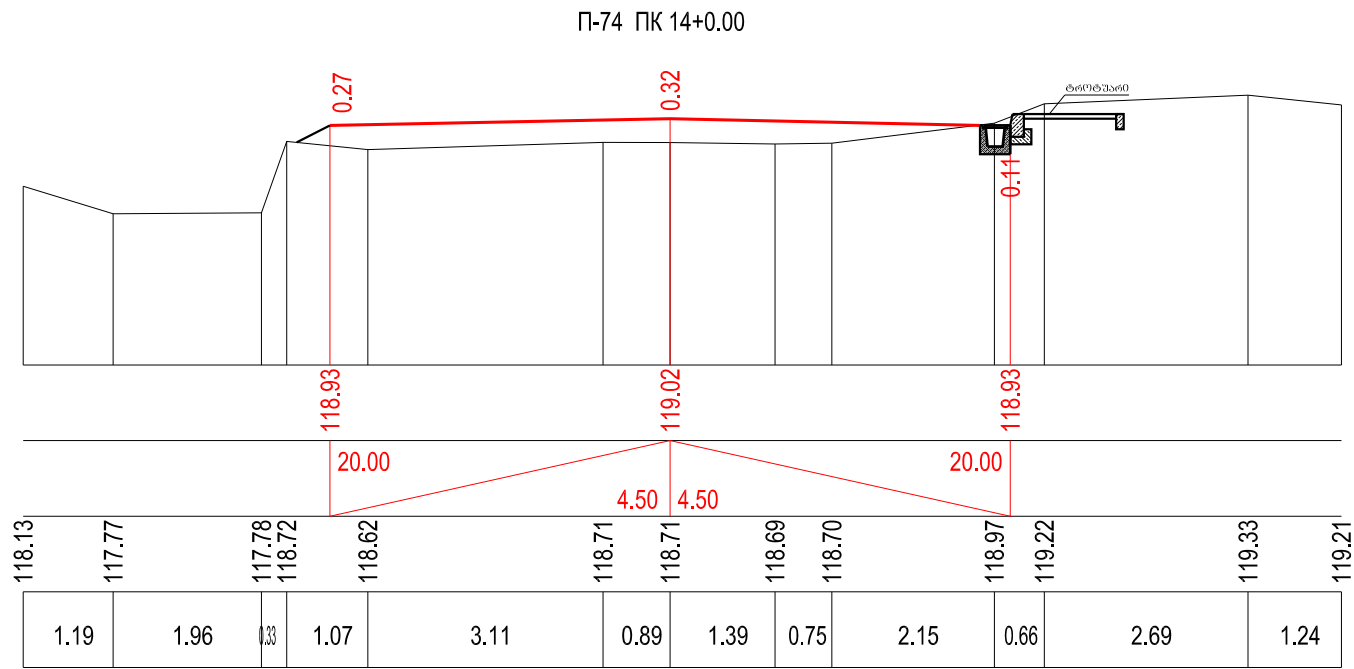


საპროექტო მონაცემები	ნოშნული, მ
	მანძილი, მ
ფაქტიური მონაცემები	ნოშნული, მ
	მანძილი, მ

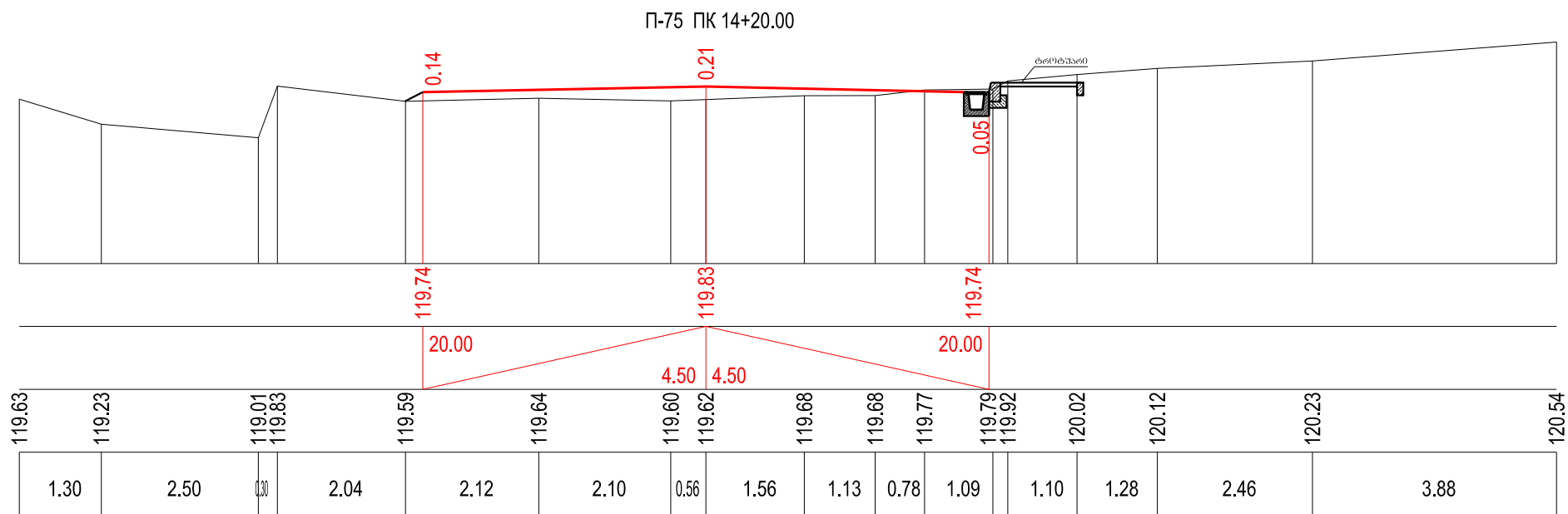
საბზარო საპროექტო ცენტრი			შიდასახელმწიფოებრივი მნიშვნელობის (შ-15) ქუთაისი ვჟალტუბოს განსახლება - ვჟალტუბო - ცაგერი - ლენტეხი - ლასდილის საავტომობილო გზის კმ12-კმ13 მონაკვეთის რეაბილიტაცია	
პრ.მთ.იფშ.	წ.ჯანბიძე	<i>[Signature]</i>		
შეადგინა	მსამაღაჟილო	ბ.იაკ	ბანივი პროფილი პკ 13+60-პკ 13+80 მ 1:100	ნახ.№ 21/35
შეამოწმა	დ.კამკაშიძე	<i>[Signature]</i>		ფურც. №40
				2016 წ.




საპროექტო მონაცემები	ნოშნული, მ
	მანძილი, მ
ფაქტიური მონაცემები	ნოშნული, მ
	მანძილი, მ

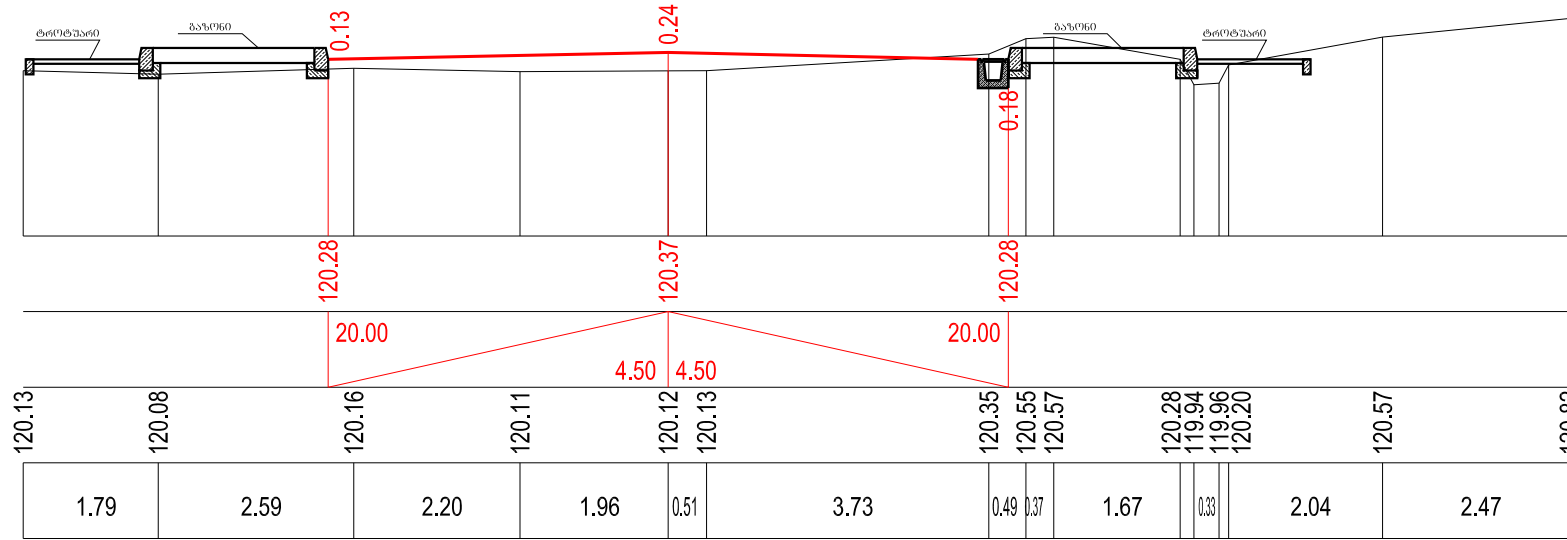


საპროექტო მონაცემები	ნოშნული, მ
	მანძილი, მ
ფაქტიური მონაცემები	ნოშნული, მ
	მანძილი, მ



საბზარო საპროექტო ცენტრი			შიდასახელმწიფოებრივი მნიშვნელობის (შ-15) ქუთაისი ფეხალტუბოს გადსასვლელი - ფეხალტუბო - ცაბერი - ლენტეხი - ლასდილის საავტომობილო გზის კმ12-კმ13 მონაკვეთის რეაბილიტაცია	
პრ.მთ.ინჟ.	წ.ჯანბიძე	<i>[Signature]</i>		
შეადგინა	მსამაღაწვილი	ბ.იაკ	ბანიძის პროექტი პკ 14+00-პკ 14+20 მ 1:100	ნახ.№ 21/36
შეამოწმა	დ.კამკაშიძე	<i>[Signature]</i>		ფურც. №40
				2016 წ.

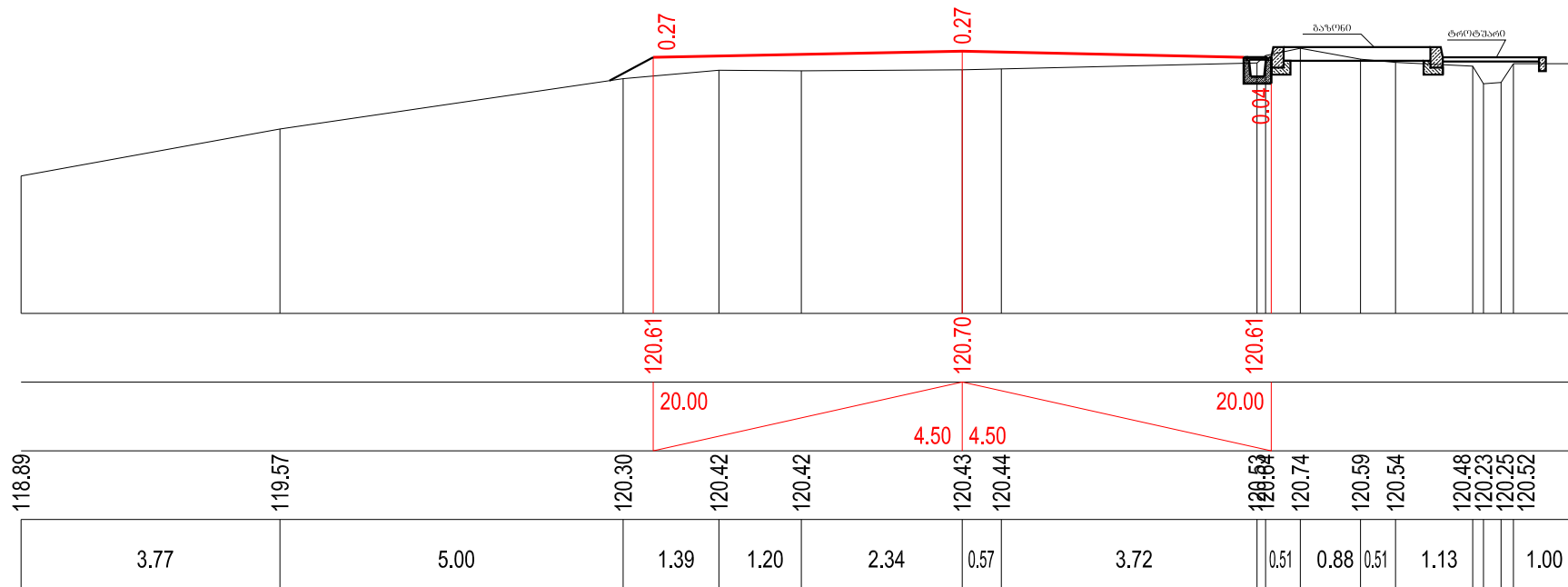
П-76 ПК 14+40.00



საპროექტო მონაცემები	ნოშნული, მ
	მანძილი, მ
ფაქტიური მონაცემები	ნოშნული, მ
	მანძილი, მ


120.13	120.08	120.16	120.11	120.12	120.13	120.35	120.55	120.57	120.28	119.94	119.96	120.20	120.57	120.82
1.79	2.59	2.20	1.96	0.51	3.73	0.49	0.37	1.67	0.33	2.04	2.47			

П-77 ПК 14+60.00

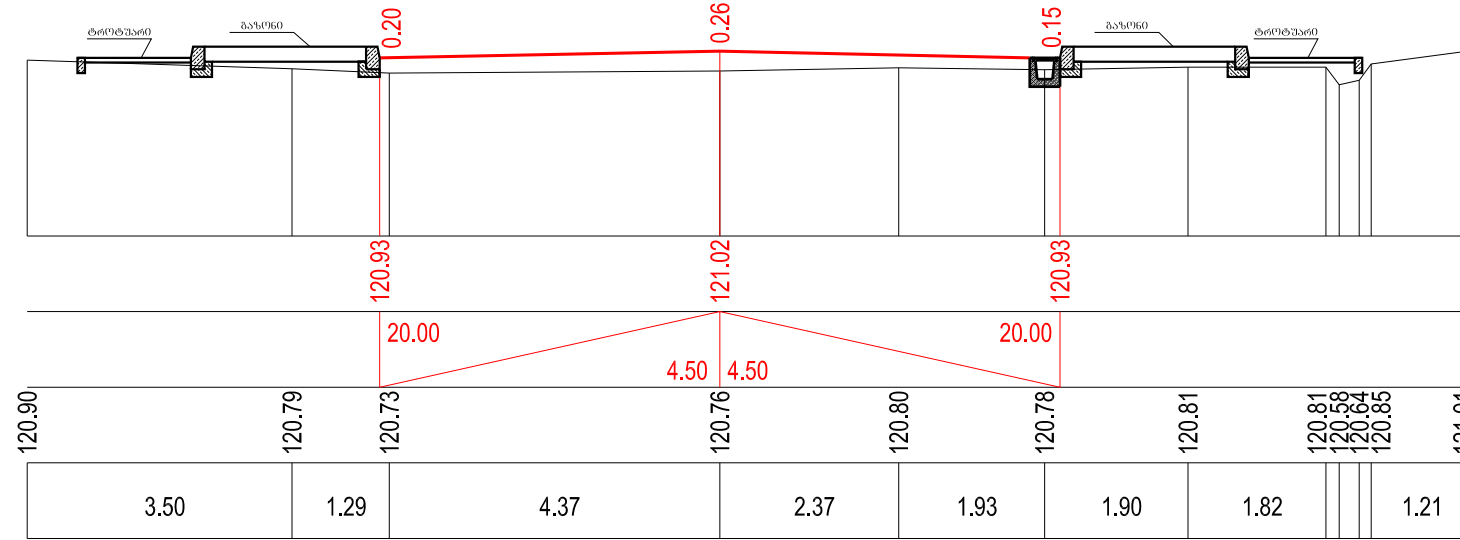


საპროექტო მონაცემები	ნოშნული, მ
	მანძილი, მ
ფაქტიური მონაცემები	ნოშნული, მ
	მანძილი, მ

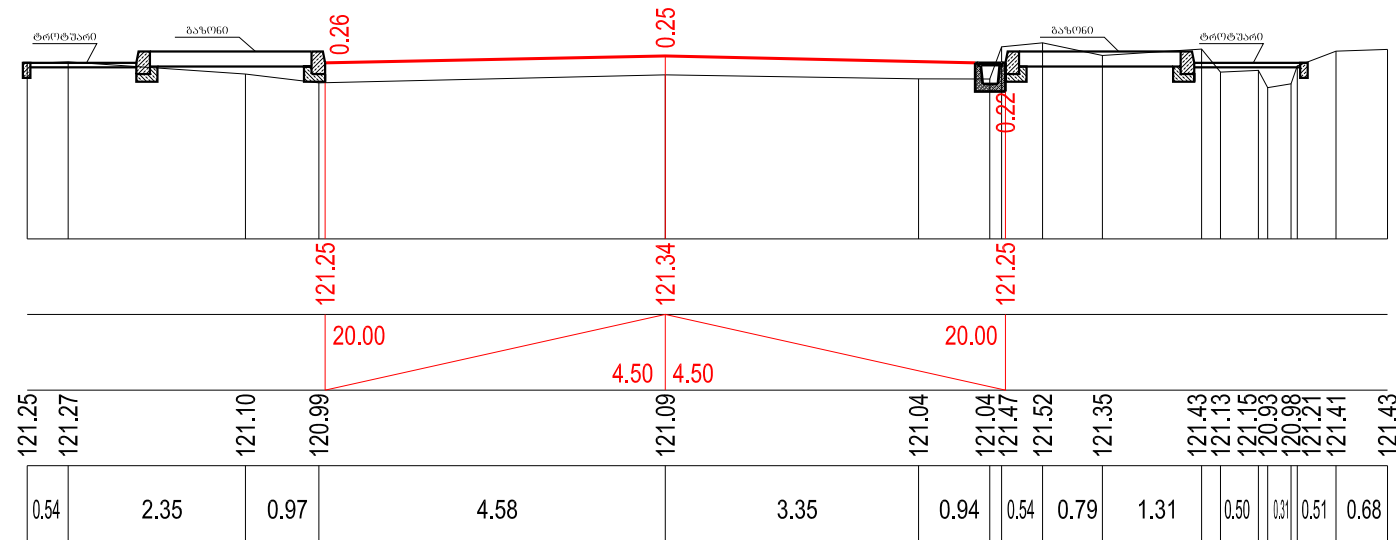
118.89	119.57	120.30	120.42	120.42	120.43	120.44	120.61	120.74	120.59	120.54	120.48	120.23	120.25	120.52	120.52
3.77	5.00	1.39	1.20	2.34	0.57	3.72	0.51	0.88	0.51	1.13			1.00		


საბზარო საპროექტო ცენტრი			შიდასახელმწიფოებრივი მნიშვნელობის (შ-15) ქუთაისი ვიქტორ ბაგასაძე - ვიქტორ - ცაგერი - ლენტეხი - ლასილის საავტომობილო გზის კმ12-კმ13 მონაკვეთის რეაბილიტაცია	
პრ.მო.06შ.	წ.ჯანბიძე	<i>[Signature]</i>		
შეადგინა	მსამაღაწვილი	ბ.იაკ	ბანივი პროვილი კვ 14+40-კვ 14+60 მ 1:100	ნახ.№ 21/37
შეამოწმა	დ.კამკაშიძე	<i>[Signature]</i>		ფურც. №40
				2016 წ.

П-78 ПК 14+80.00

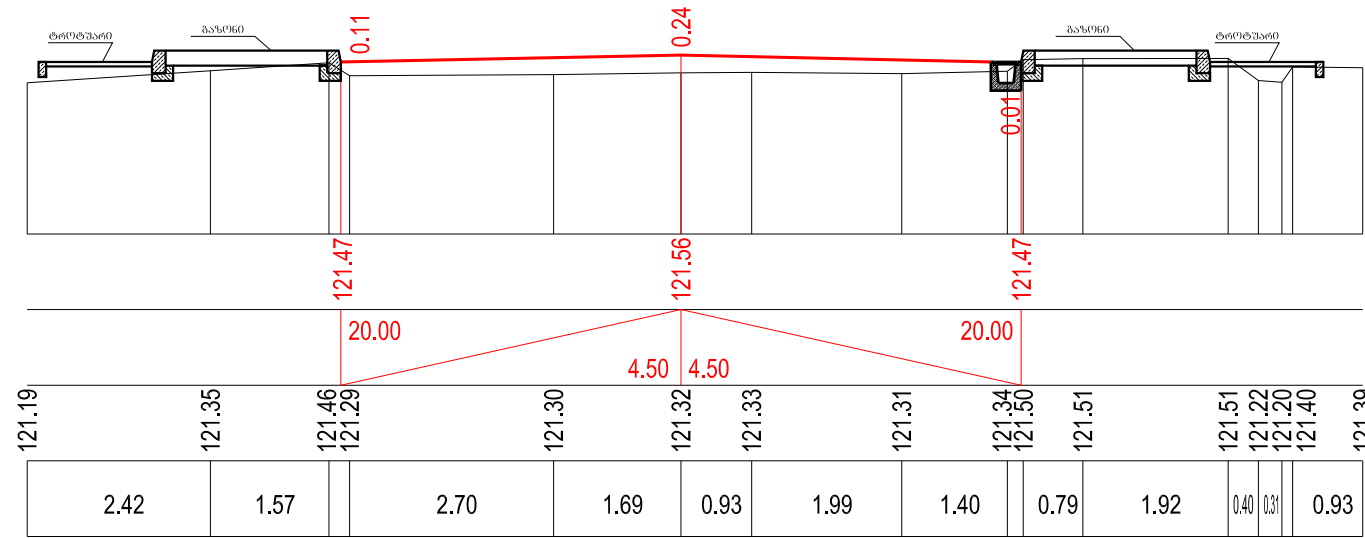


П-79 ПК 15+00.00



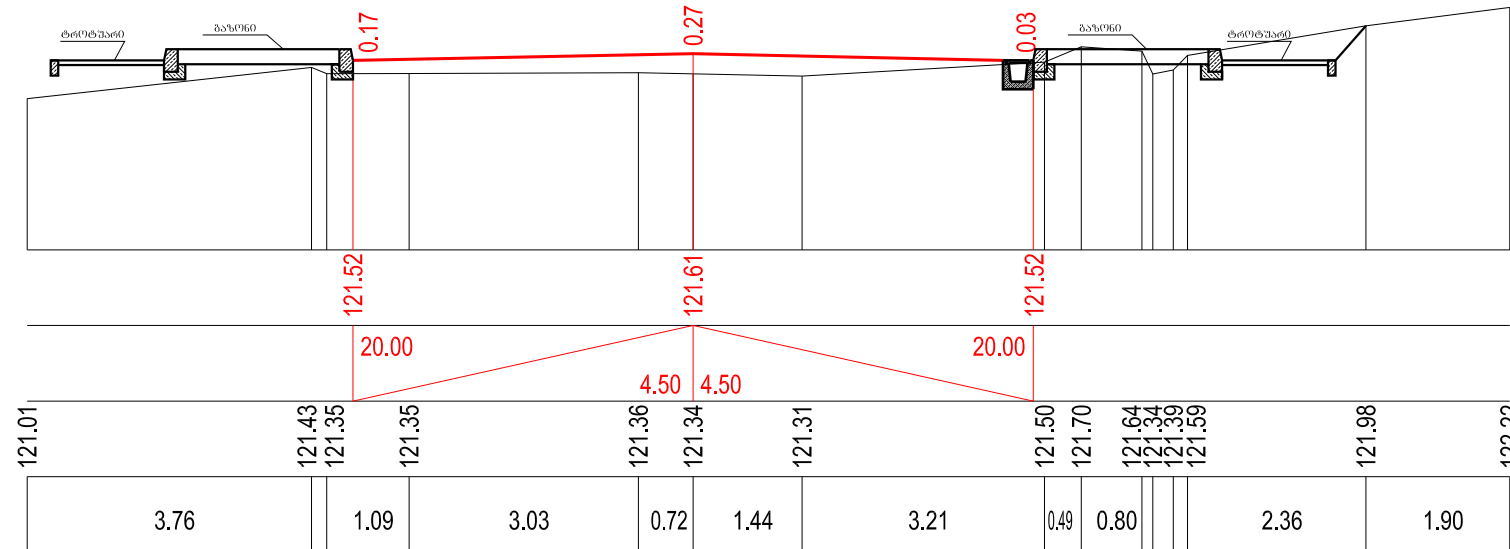
საბზარო საპროექტო ცენტრი			შიდასახელმწიფოებრივი მნიშვნელობის (შ-15) ქუთაისი ვჟალტუბოს გადასახვევი) - ვჟალტუბო - ცაგერი - ლენტეხი - ლასდილის საავტომობილო გზის კმ12-კმ13 მონაკვეთის რეაბილიტაცია	
პრ.მთ.ინჟ.	წ.ჯანბიძე	<i>[Signature]</i>		
შეადგინა	მსამაღაჟილო	<i>[Signature]</i>	ბანიონი პროექტი პკ 14+80-პკ 15+00 მ 1:100	ნახ.№ 21/38
შეამოწმა	დ.კამკაშიძე	<i>[Signature]</i>		ფურც. №40
				2016 წ.

П-80 ПК 15+20.00




საპროექტო მონაცემები	ნოშნული, მ
	მანძილი, მ
ფაქტიური მონაცემები	ნოშნული, მ
	მანძილი, მ

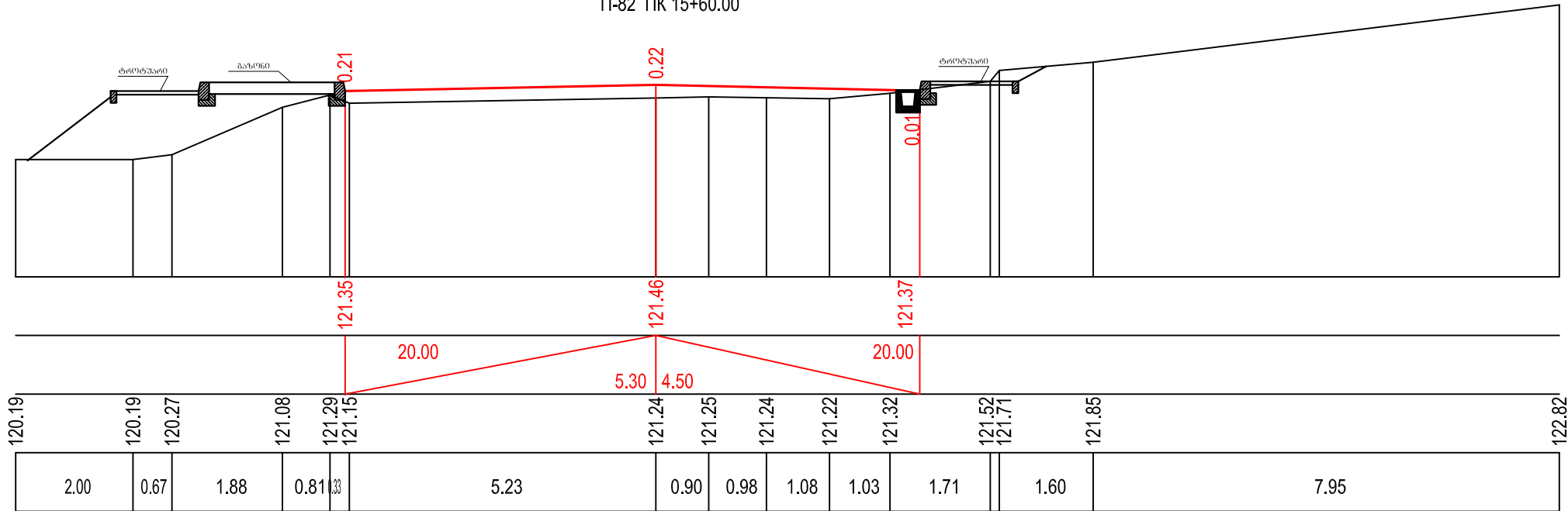
П-81 ПК 15+40.00



საპროექტო მონაცემები	ნოშნული, მ
	მანძილი, მ
ფაქტიური მონაცემები	ნოშნული, მ
	მანძილი, მ

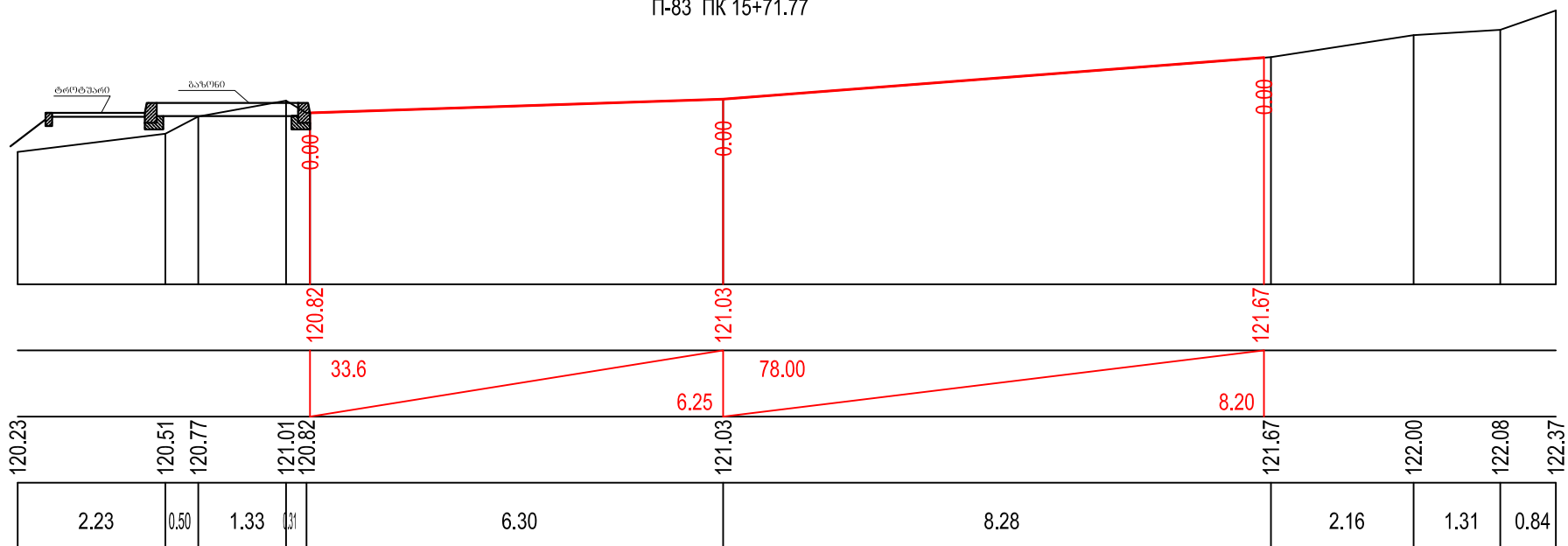
საბზარო საპროექტო ცენტრი			შიდასახელმწიფოებრივი მნიშვნელობის (შ-15) ქუთაისი ვჟალტუბოს გადასახვევი) - ვჟალტუბო - ცაგერი - ლენტეხი - ლასდილის საავტომობილო გზის კმ12-კმ13 მონაკვეთის რეაბილიტაცია	
პრ.მთ.იფშ.	წ.ჯანბიძე	<i>[Signature]</i>		
შეადგინა	მსამაღაჟილო	<i>[Signature]</i>	ბანიონი პროექტი პკ 15+20-პკ 15+40 მ 1:100	ნახ.№ 21/39
შეამოწმა	დ.კამკაშიძე	<i>[Signature]</i>		ფურც. №40
				2016 წ.

П-82 ПК 15+60.00




საპროექტო მონაცემები	ნოშნული, მ
	მანძილი, მ
ფაქტიური მონაცემები	ნოშნული, მ
	მანძილი, მ

П-83 ПК 15+71.77



საპროექტო მონაცემები	ნოშნული, მ
	მანძილი, მ
ფაქტიური მონაცემები	ნოშნული, მ
	მანძილი, მ

საბზარო საპროექტო ცენტრი			შიდასახელმწიფოებრივი მნიშვნელობის (შ-15) ქუთაისი ფეხლტუბოს გადსახვევი) - ფეხლტუბო - გაბერი - ლენტეხი - ლასდილის საავტომობილო გზის კმ12-კმ13 მონაკვეთის რეაბილიტაცია	
პრ.მთ.06შ.	წ.ჯანბიძე	<i>[Signature]</i>		
შეაღბინა	მსამაღაჟილო	2.12	ბანოი პოლი პკ 15+60-პკ 15+71.77 მ 1:100	ნახ.№ 21/40
შეამოწმა	დ.კამკაშიძე	<i>[Signature]</i>		ფურც. №40
				2016 წ.