

№	დასახელება	იატაკის ტიპის პირბ. აღნიშვნა	ფართობი კვ
1.	დირექტორის ოთახი	▲3	11.98
2.	დირექტორის მოადგილის ოთახი	▲3	7.04
3.	დერეფანი	▲3	146.08
4.	კაბის უჯრედი	▲3	48.37
5.	მამლები	▲3	53.55
6.	სან კვანძი	▲4	57.02
7.	საოთბრო ოთახი	▲3	336.44
8.	ბუფეტი	▲3	37.06
9.	საოთბრო ოთახი.	▲3	14.43
10.	სპეციალისტის ოთახი	▲3	5.75
11.	დასაღებელი ინჟინერის ოთახი	▲4	6.62
12.	გახაცემა	▲4	9.56
13.	შესადგენი შესადგენობის პორტა სან კვანძი	▲3	6.25
14.	საკანცელარიო ნივთების შესახა.	▲3	7.52
15.	არქივი	▲3	7.29
16.	დარბაზი	▲3	103.18
17.	დარბაზის ინჟინერის შესახა ოთახი	▲3	12.74
18.	პერსონალის საორგანო	▲3	2.82
19.	საოფისო	▲3	2.82

სართულის გეგმა ნიშნულზე 3.300  
 ავეჯის სანკანძების და  
 სამზარეულო ტექნიკის განლაგებით



№	დასახელება	ფართობი კვ
1.	დირექტორის ოთახი	11.98
2.	დირექტორის მოადგილის ოთახი	7.04
3.	დერეფანი	146.08
4.	კაბის უჯრედი	48.37
5.	მშლენი	53.55
6.	სან კვანი	57.02
7.	სათამაშო ოთახი	336.44
8.	ბუფეტი	37.06
9.	სათათბრო ოთახი	14.43
10.	სპეციალისტის ოთახი	5.75
11.	დასაღებელი ინჟინერის ოთახი	6.62
12.	გახსნადი	9.56
13.	შუზღუდული შესადგობის პორტა სან კვანი	6.25
14.	საკანცელარიო ნივთების შესანახი	7.52
15.	არქივი	7.29
16.	დარბაზი	103.18
17.	დარბაზის ინჟინერის შესანახი ოთახი	12.74
18.	პერსონალის სასტრუქტურა	2.82
19.	სათაფსი	2.82

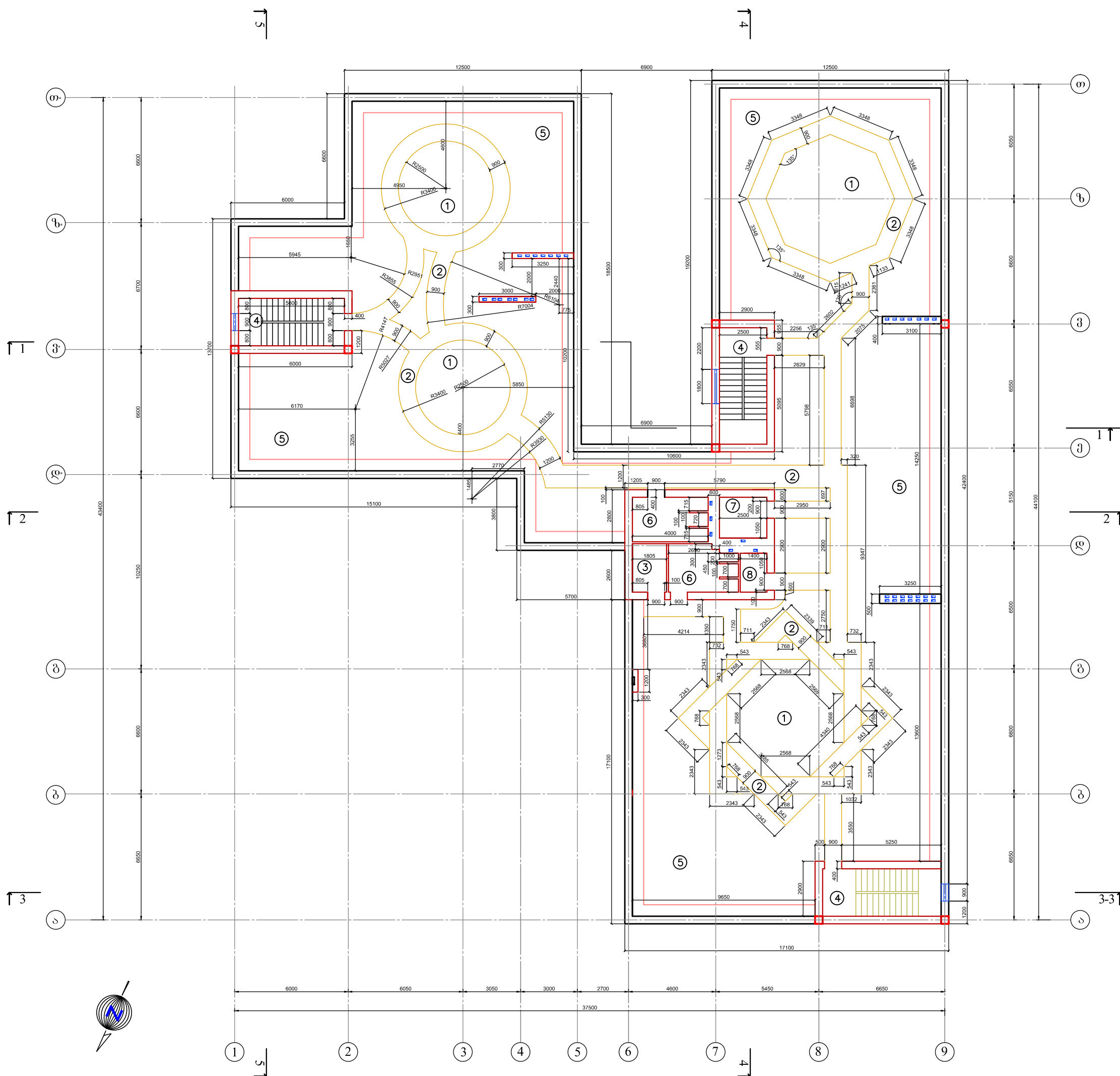
**SENSON** შ.პ.ს. "SENSON" საქართველო

საქართველო, თბილისი,  
 თბ. რაიონი, მთ. კაპაძის ქ. 330 ბაზუზა  
 ტელ. +995 321 207 32 99  
 www.sensongroup.com

ქ. თბილისი დაბა ვაჟა-ფშაველას ქუჩა 11.20.01.104.092

დირექტორი: ვიქტორ მელიძე  
 არქიტექტორი: შიქაქაძე  
 მუშაობის დასრულების თარიღი: 24.05.2016

17 26



Nr	დასახელება	იტაქის ტიპის პირობ. აღნიშვნა	ფართობი კვ
1.	საოთახო მოედანი	△	11.98
2.	ბილიკი	△	7.04
3.	საოფისო	△	146.08
4.	კაბინ უჯრედი	△	48.37
5.	სელფონური ბადახი	△	53.55
6.	სან კენი	△	57.02
7.	შესუფლული შესახვედლობის პირთა სან კენი	△	336.44
8.	პერსონალის საპირფარეშო	△	37.06



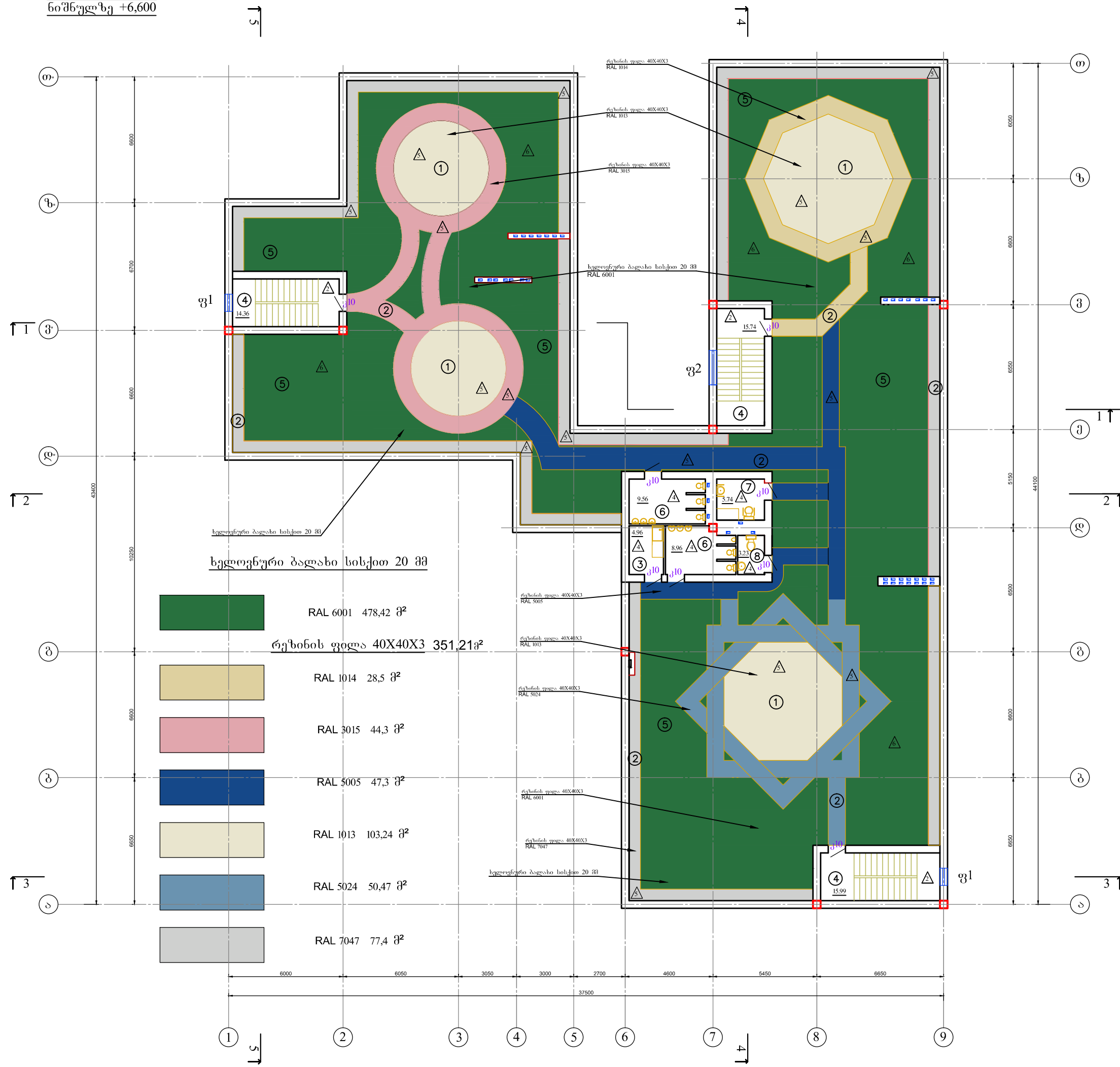
**SENSON** პროექტიონი

შ. კ. ს. "SENSON" შპს

საქართველო, თბილისი, თბ. რაიონი, მთ. კაპიტანის ქ. 330 ბავშვულა

ტელ. +995 321 287 22 88  
www.sensonproject.com

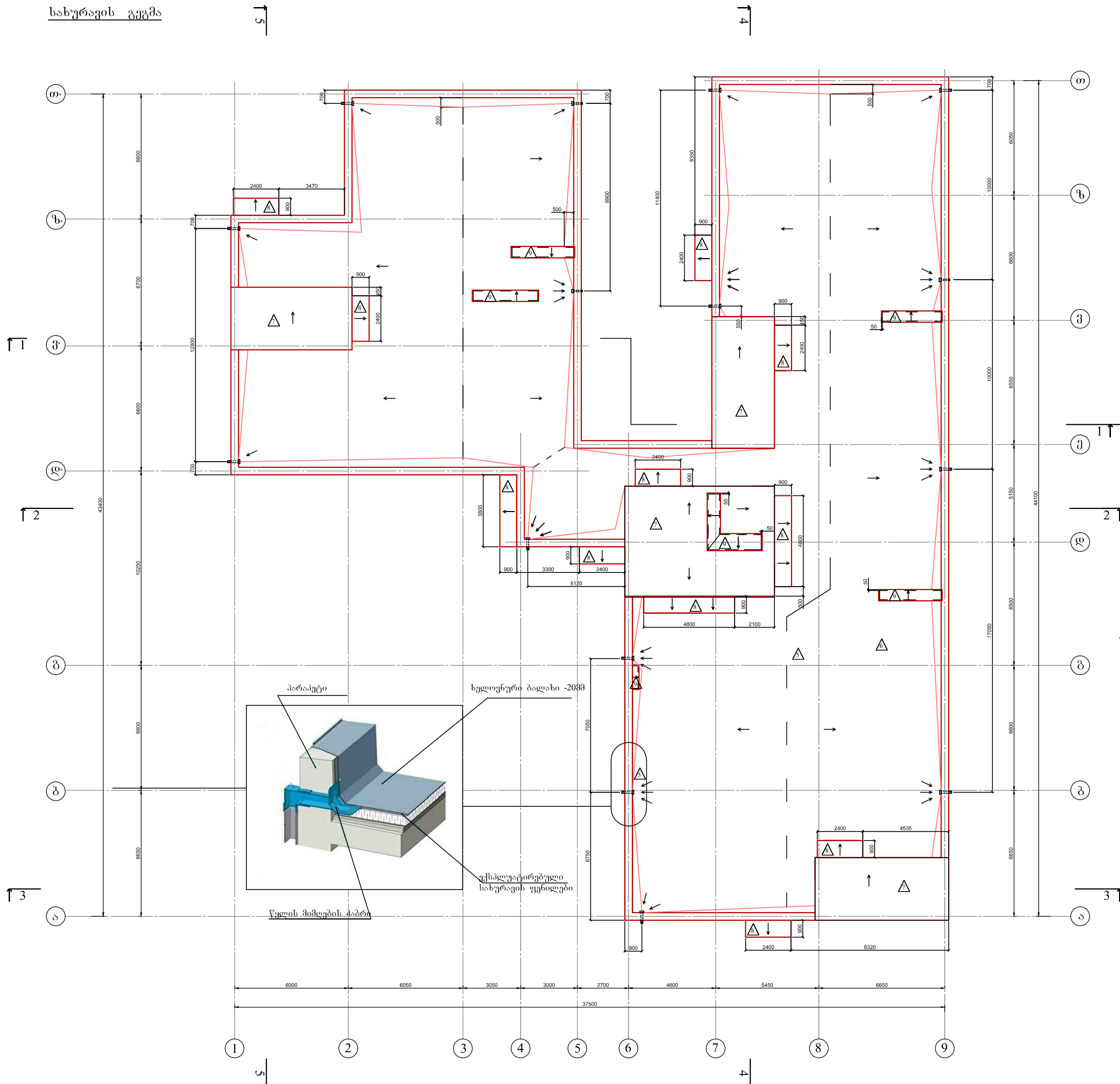
პროექტი	ქ. თბილისი დიდა წმინდა სიკაძის ქუჩაზე კოორდ. 01.20.01.104.092	ფურცელი	18	26
დირექტორი	გიორგი მჭედლი	თარიღი	24.05.2016	
არქიტექტორი	გიორგი მჭედლი			
ინჟინერი	გიორგი მჭედლი			
შეამუშავა	გიორგი მჭედლი			



	RAL 6001 478,42 მ <sup>2</sup>
	RAL 1014 28,5 მ <sup>2</sup>
	RAL 3015 44,3 მ <sup>2</sup>
	RAL 5005 47,3 მ <sup>2</sup>
	RAL 1013 103,24 მ <sup>2</sup>
	RAL 5024 50,47 მ <sup>2</sup>
	RAL 7047 77,4 მ <sup>2</sup>

№	დასახელება	ფართობი მ <sup>2</sup>
1.	საოთახო მოედანი	103,24
2.	ბილიტი	170,57
3.	საოთახო	4,96
4.	კიბის უჯრედი	46,10
5.	სელოფენური ბაგაბი	478,42
6.	სან კუანის	18,52
7.	შეზღვეული შესასვლელის პირის სან კუანის	5,74
8.	პერსონალის საბიურო	3,23

№	დასახელება	იტაკის ტიპის პირის აღნიშვნა	ფართობი მ <sup>2</sup>
1.	საოთახო მოედანი	▲	103,24
2.	ბილიტი	▲	247,97
3.	საოთახო	▲	4,96
4.	კიბის უჯრედი	▲	46,10
5.	სელოფენური ბაგაბი	▲	478,42
6.	სან კუანის	▲	18,52
7.	შეზღვეული შესასვლელის პირის სან კუანის	▲	5,74
8.	პერსონალის საბიურო	▲	3,23

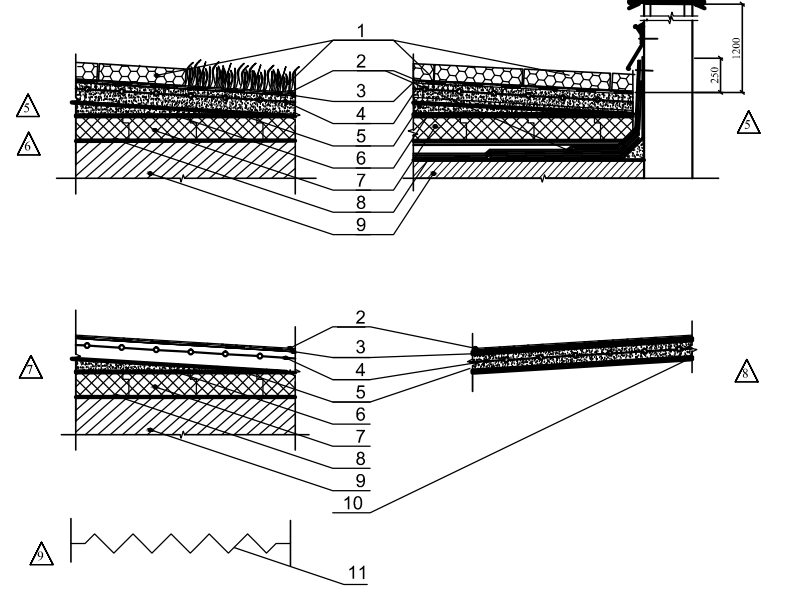


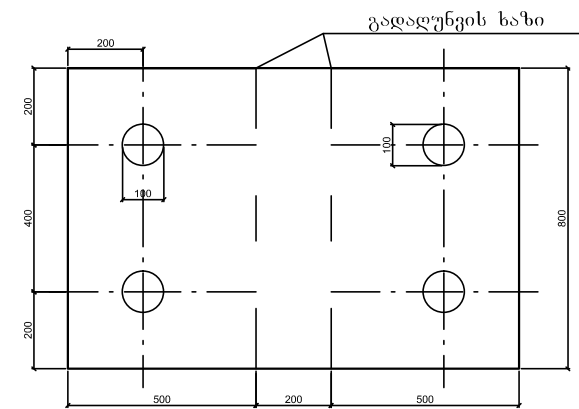
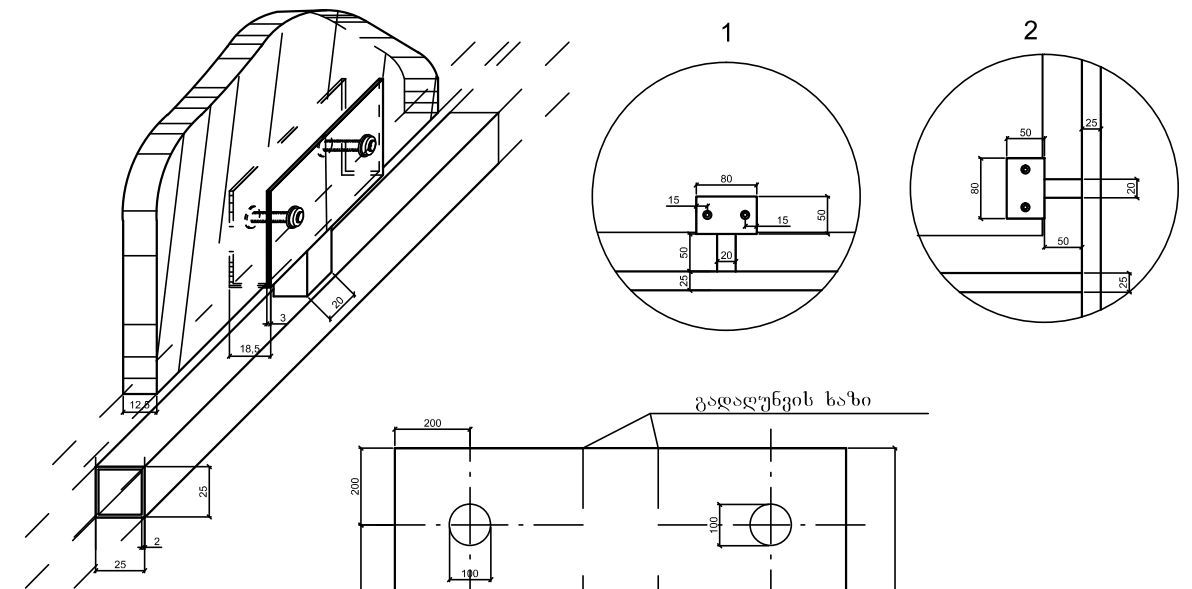
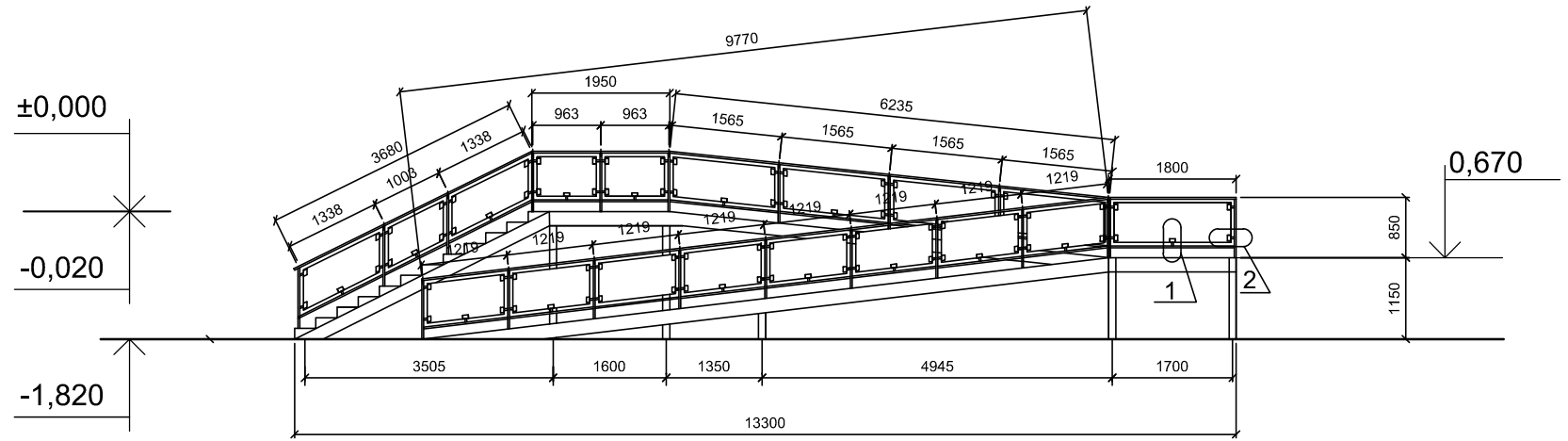
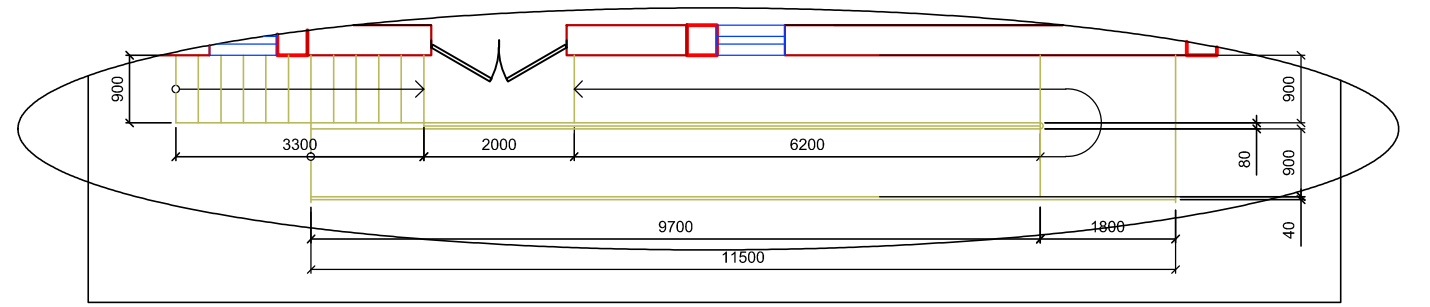
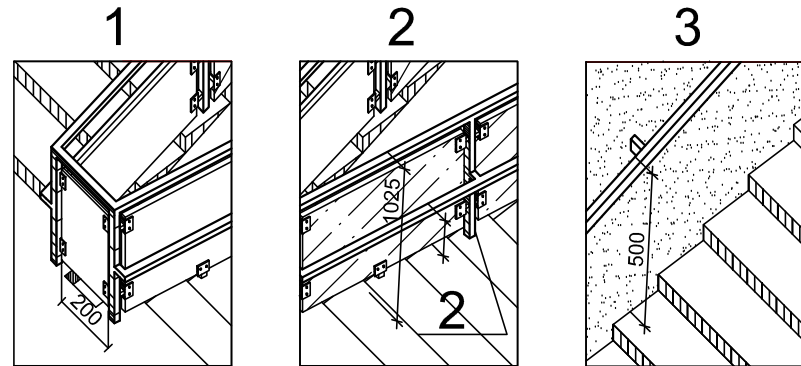
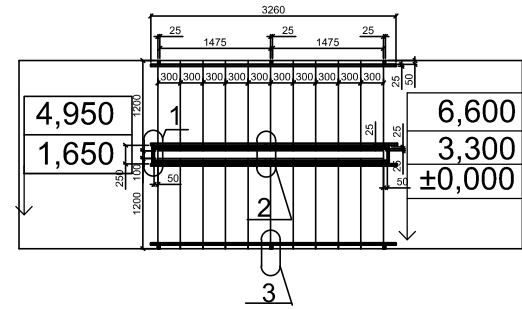
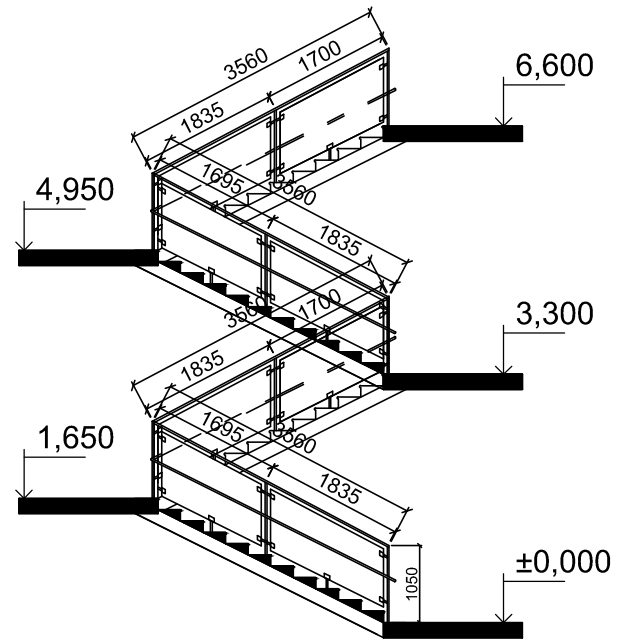
საწვამარი დგარების სპეციფიკაცია

№	კარები	ბანკო მომსახ	რაოდენობა
1.	საწვამარი ძაბრი 110x80	ც	15
2.	საწვამარი მუხლი 110x80	ც	15
3.	დგარის დამჭერი	ც	60
4.	საწვამარი დგარი 110x80	შ	148

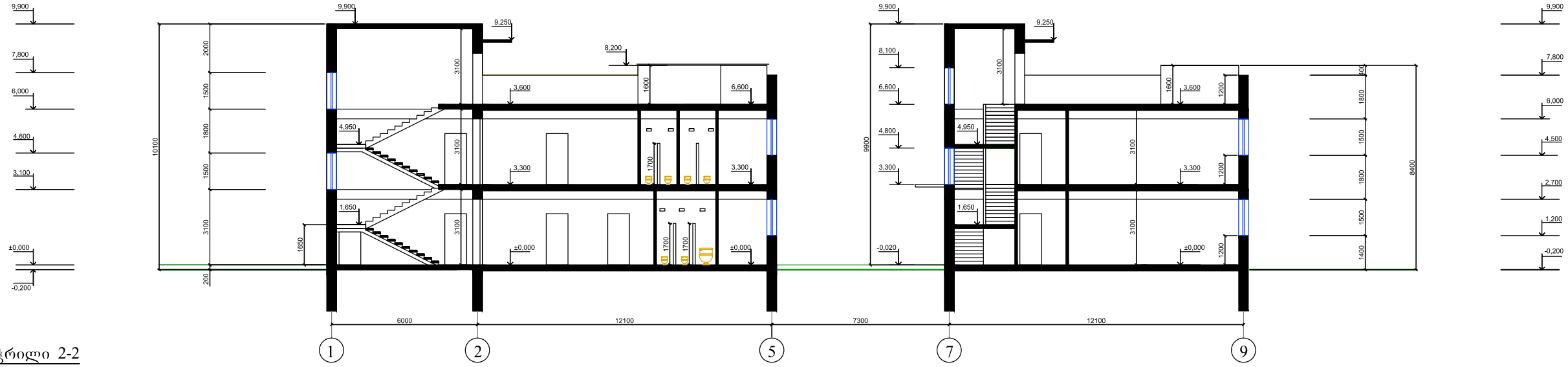
ექსპლუატირებული სახურავის ფენილის მოწყობა

- 1 - რეზინის ფილა ან ხელოვნური ბაღაზი -20მმ
- 2 - პედროსილაციის 2 ფენა
- 3 - პრაიმერი (დაგურტვა)
- 4 - კომპოზიტის სხარის შიგნითა მ 1-150 დიონის ლადის ამბრებით (ბაღა ბ 3მ უგრული 100x100მ) - 50მმ
- 5 - კერამიკის ფენა განხორი 0,1%
- 6 - გაბიფო შრე - პერგამინის 1 ფენა
- 7 - თოიხილაციის - ბაზალტის ქვის ბამბის შერი ფილა - სისქით 100 მმ
- 8 - თოიხილაციის
- 9 - გადახურვის მონოლითური ფილა სისქით 200 მმ
- 10 - შევლერი № 5
- 11 - პროფილირებული ფურცელი მ C-44

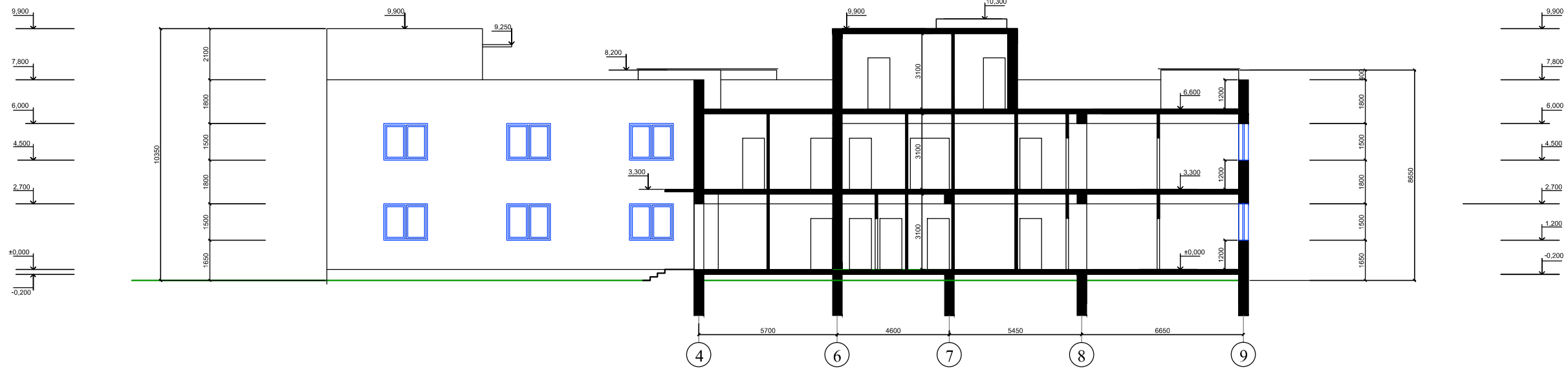




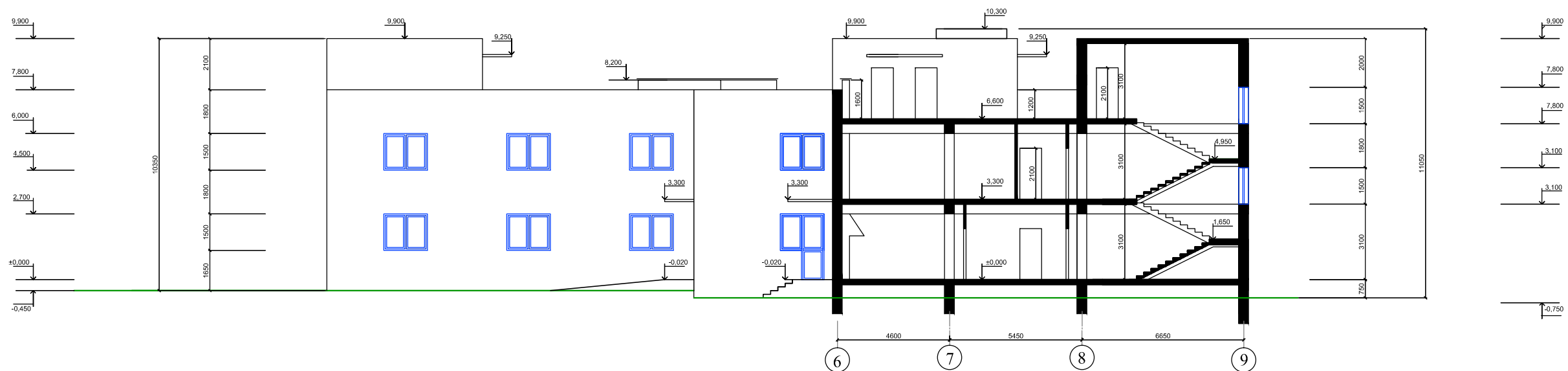
ჭრილი 1-1



ჭრილი 2-2

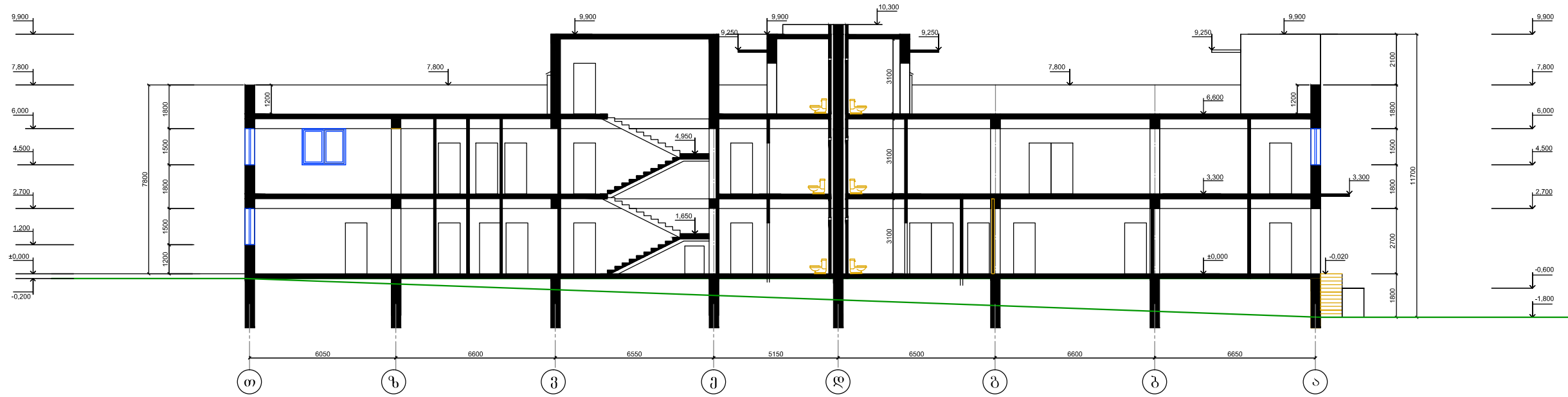


ჭრილი 3-3

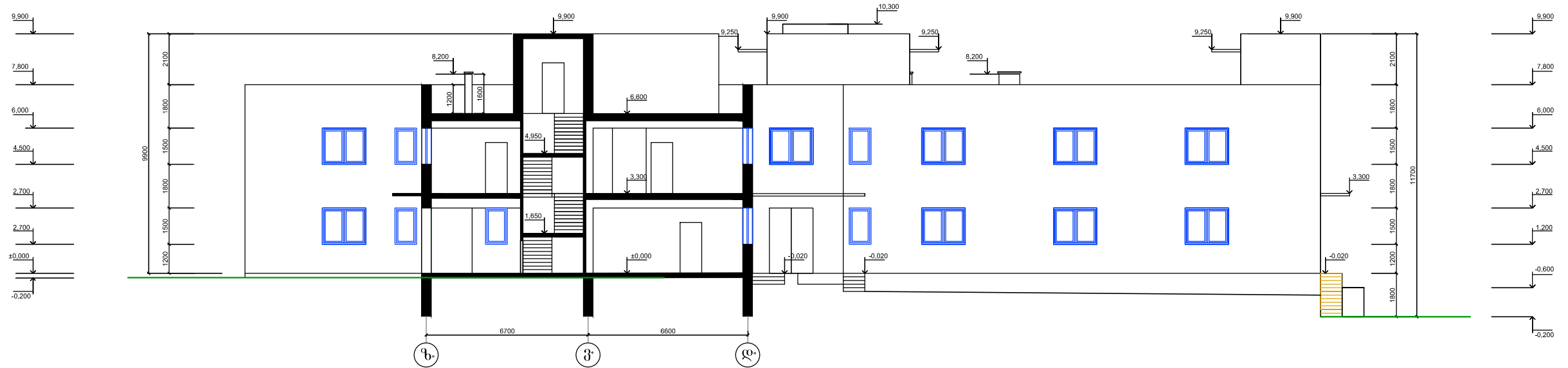


	შ.პ.ს. "SENSON" საქართველოს რეკონსტრუქციისა და პროექტირების კომპანია Tbilisi, Georgia www.sensongroup.com	პროექტი 22	ფურცელი 26
	ქ. თბილისი ვაჟა-ფშაველას გამზ. N120.01.104.092 ბაგრატიონის ქრონიკლე 350 ბავშვები ჭრილი 1-1, ჭრილი 2-2, ჭრილი 3-3	დამკვეთი შპს "საქსტრეიტი"	პროექტი 24.05.2016
არქიტექტორი მ. ჯიჯიაშვილი	მხატვარი მ. ჯიჯიაშვილი	მხატვარი მ. ჯიჯიაშვილი	მხატვარი მ. ჯიჯიაშვილი

პროექტი 4-4



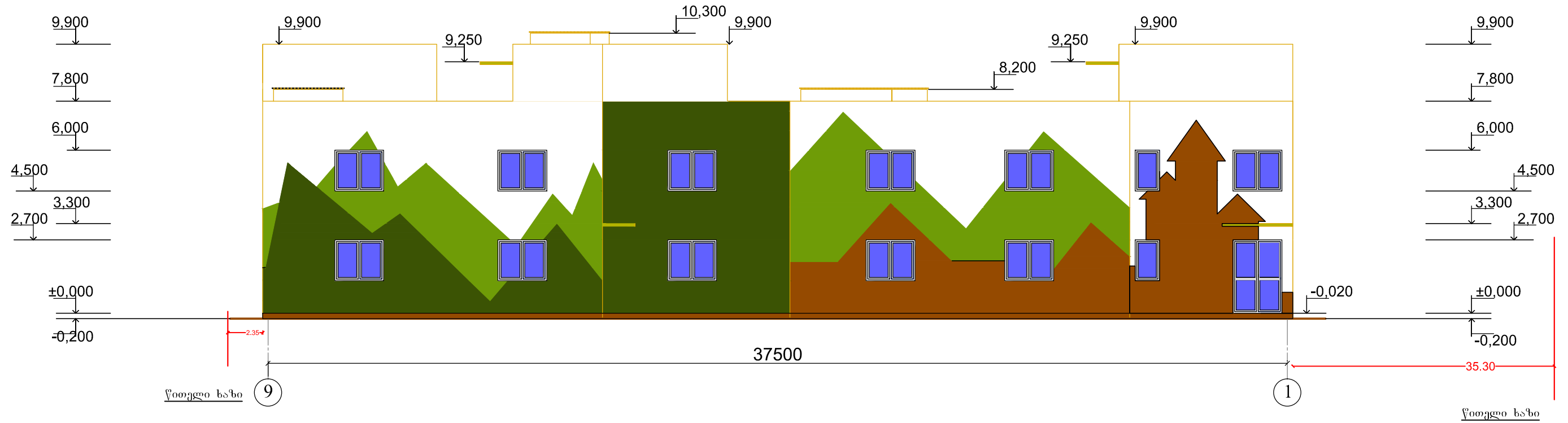
პროექტი 5-5



		შ.პ.ს. "SENSON" საქართველო, თბილისი, თბ. რაიონი, მთაწმინდა რაიონი, თბილისის ქ. 22-22-22 ტელ. +995 32 22 22 22 www.sensonproject.com	პროექტი 23	გვერდი 26
ქ. თბილისი, ვაჟა-ფშაველას გამზ. 330, საკაბანკო კორპუსი 01.20.01.104.092				
პროექტი 4-4, პროექტი 5-5, დაგეგმვის პერიოდი 2024 წელი				
დირექტორი	მ. მ. მ.	მ. მ. მ.	მ. მ. მ.	მ. მ. მ.
არქიტექტორი	მ. მ. მ.	მ. მ. მ.	მ. მ. მ.	მ. მ. მ.
მ. მ. მ.	მ. მ. მ.	მ. მ. მ.	მ. მ. მ.	მ. მ. მ.



# ფასადი 9-1

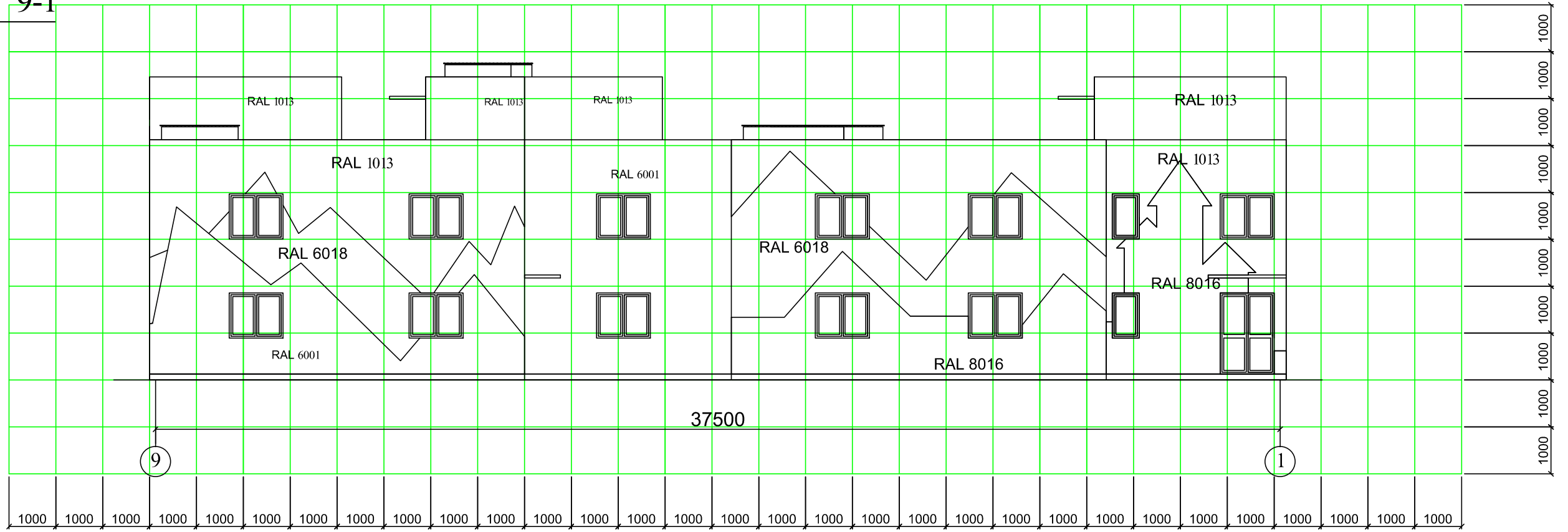


# ფასადი თ-ა

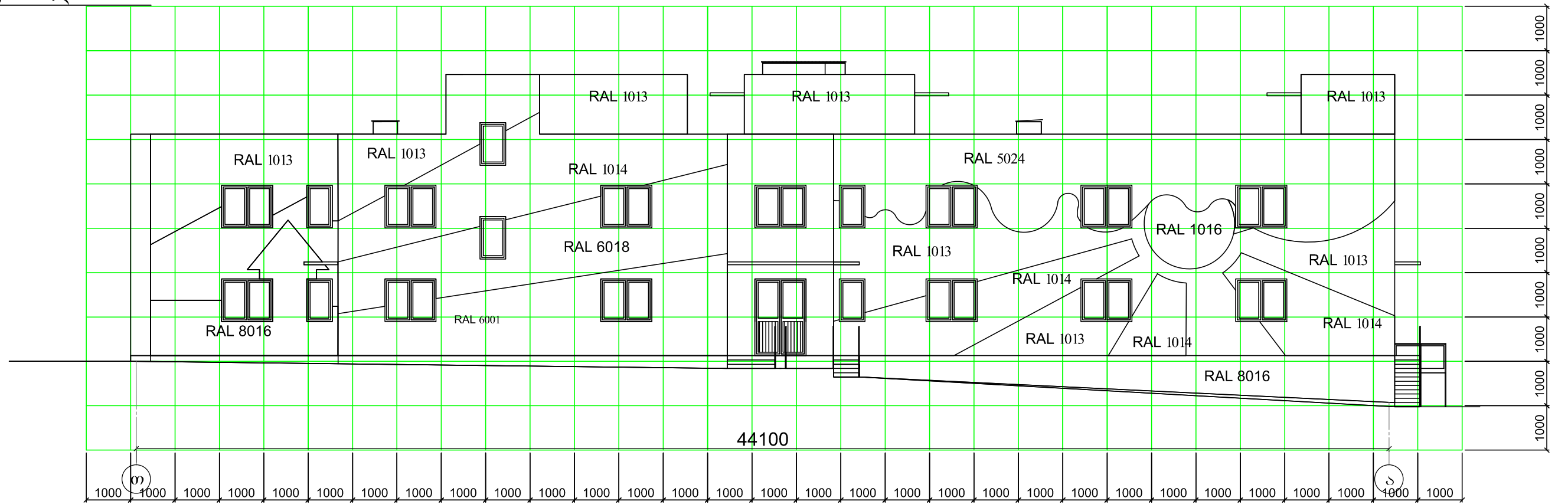


	შ. პ. ს. "SENSEON" საქართველო, თბილისი, ირ. აბაშიძის 50 TEL: (+995 32) 291 22 99 senseonproject@gmail.com	ფურცელი/ფურცლები
		24 / 26
ქ. თბილისი დაბა წყნეთი. საკადასტრო კოდი 01.20.01.104.092 ბაგა-ბაღის პროექტი 350 ბავშვზე		
ფასადი 9-1; თ-ა		24/05/2016
დირექტორი	ფარგიშვილი	
მთ.ინჟინერი	შიქატაძე	
არქიტექტორი	შიქატაძე	
შეამოწმა	ყარალაშვილი	

ფასადი 9-1

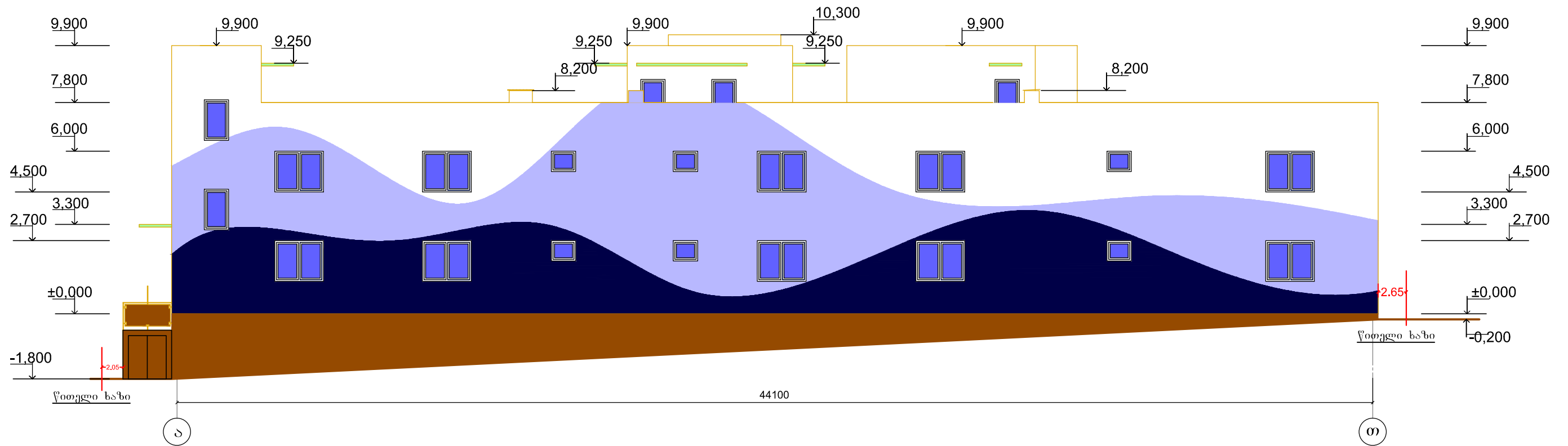


ფასადი თ-ა

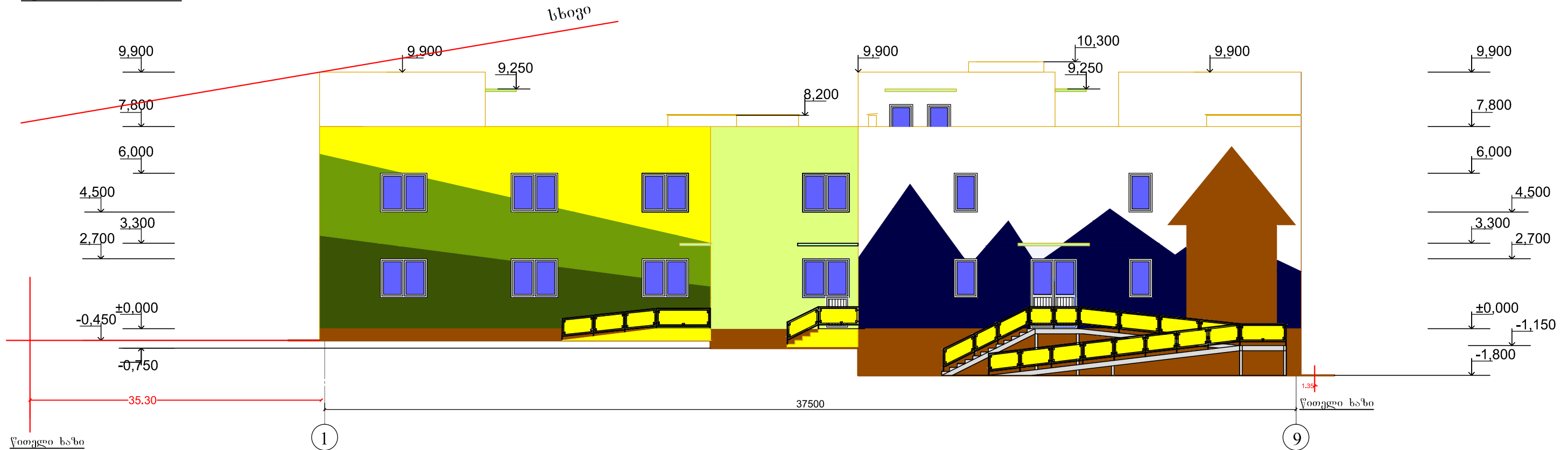


	შ. პ. ს. "SENSEON" საქართველო, თბილისი, ირ. აბაშიძის 50 TEL: (+995 32) 291 22 99 senseonproject@gmail.com	ფურცელი/ფურცლები
		24* 26
ქ. თბილისი დაბა წყნეთი. საკადასტრო კოდი 01.20.01.104.092 ბაგა-ბაღის პროექტი 350 ბავშვზე ფასადი 9-1; თ-ა ესკიზი		24/05/2016 
დირექტორი	ფარეიშვილი	
მთ.ინჟინერი	შიქატაძე	
არქიტექტორი	შიქატაძე	
შეამოწმა	ყარალაშვილი	

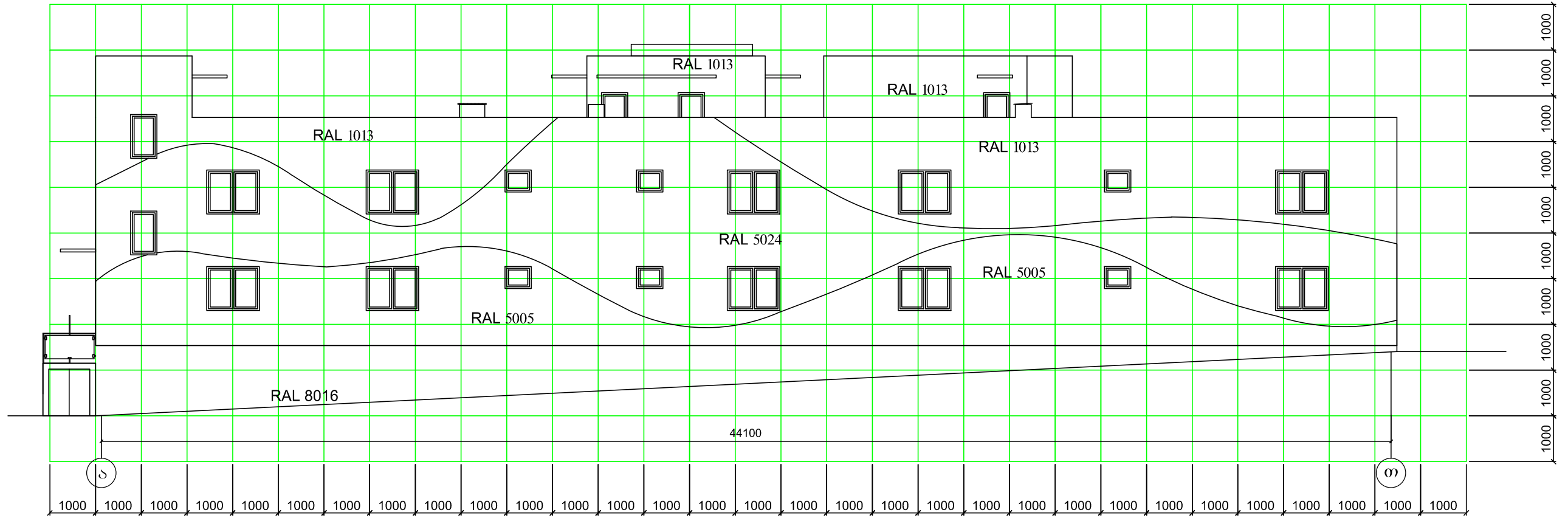
# ფასადი ა-თ



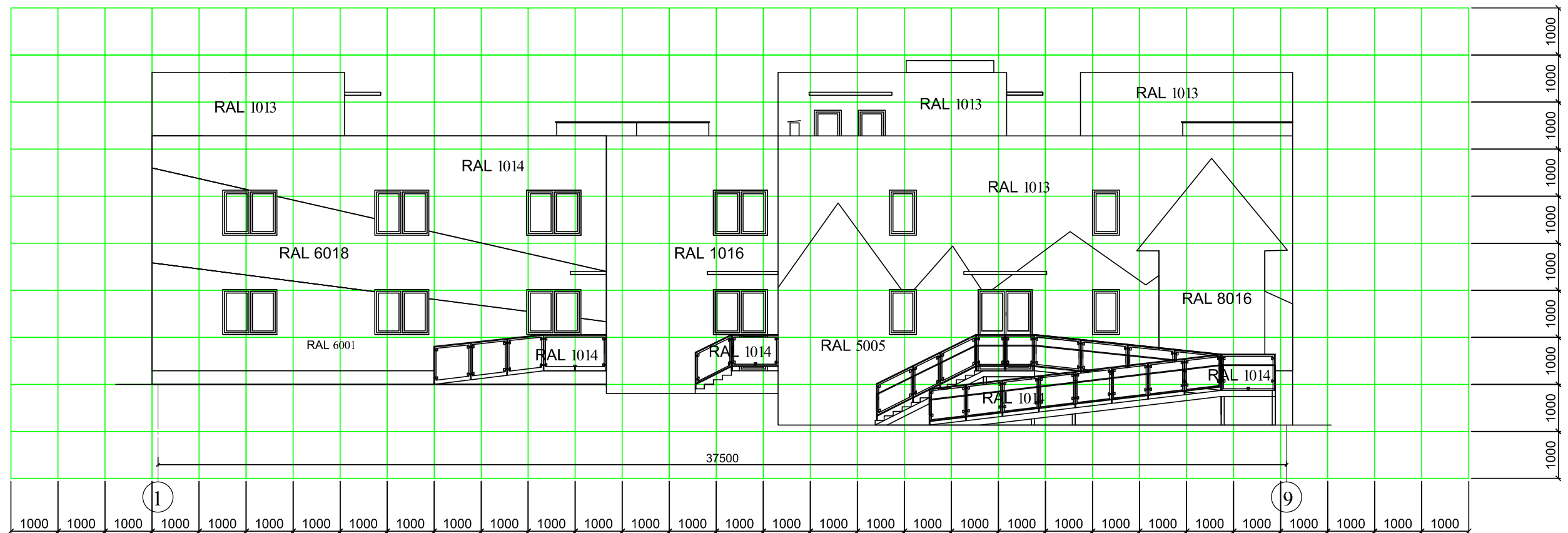
# ფასადი 1-9



	შ. პ. ს. "SENSEON" საქართველო, თბილისი, ირ. აბაშიძის 50 TEL: (+995 32) 291 22 99 senseonproject@gmail.com	ფურცელი/ფურცლები
		25 / 26
ქ. თბილისი დაბა წყნეთი. საკადასტრო კოდი 01.20.01.104.092 ბაგა-ბადის პროექტი 350 ბავშვზე		
ფასადი ა-თ; 1-9		24/05/2016
დირექტორი	ფარეიშვილი	
მთ.ინჟინერი	მიქატაძე	
არქიტექტორი	მიქატაძე	
შეამოწმა	ყარალაშვილი	



ფასადი 1-9



	შ. პ. ს. "SENSEON" საქართველო, თბილისი, ირ. აბაშიძის 50 TEL: (+995 32) 291 22 99 senseonproject@gmail.com	ფურცელი/ფურცლები
		25* 26
ქ. თბილისი დაბა წყნეთი. საკადასტრო კოდი 01.20.01.104.092 ბაგა-ბაღის პროექტი 350 ბავშვზე ფასადი ა-თ; 1-9 ესკიზი		24/05/2016 
დირექტორი	ფარეიშვილი	
მთ.ინჟინერი	შიქატაძე	
არქიტექტორი	შიქატაძე	
შეამღწა	ყარაღაშვილი	

იატაკის კონსტრუქცია

Table with 4 columns: №, იატაკის კონსტრუქცია (cross-section diagrams), შრეების დასახელება (layer descriptions), იატაკის ფართ. მ. (area). Rows 1-6 show different floor construction types with materials like concrete, insulation, and screed.

ექსპლიკაცია ნიშულზე 0.000

Table with 7 columns: №, კარები (door types), კარების პირობ. აღნიშვნა (door symbols), რაოდენობა (quantity), ფართობი (area), ფართობი (area), ფართობი (area). Rows 1-7 list door types and their specifications.

ექსპლიკაცია ნიშულზე 3.300

Table with 7 columns: №, კარები, კარების პირობ. აღნიშვნა, რაოდენობა, ფართობი, ფართობი, ფართობი. Rows 1-4 list door types for level 3.300.

ექსპლიკაცია ნიშულზე 6.600

Table with 7 columns: №, კარები, კარების პირობ. აღნიშვნა, რაოდენობა, ფართობი, ფართობი, ფართობი. Rows 1-2 list door types for level 6.600.

ფანჯარების ექსპლიკაცია

Table with 7 columns: №, ფანჯარა (window types), ფანჯარების პირობ. აღნიშვნა (window symbols), რაოდენობა (quantity), ფართობი (area), ფართობი (area), ფართობი (area). Rows 1-3 list window types and their specifications.

ექსპლიკაცია ნიშულზე 0.000

Table with 7 columns: №, ფანჯარა, ფანჯარების პირობ. აღნიშვნა, რაოდენობა, ფართობი, ფართობი, ფართობი. Rows 1-3 list window types for level 0.000.

ექსპლიკაცია ნიშულზე 3.300

Table with 7 columns: №, ფანჯარა, ფანჯარების პირობ. აღნიშვნა, რაოდენობა, ფართობი, ფართობი, ფართობი. Rows 1-2 list window types for level 3.300.

ექსპლიკაცია ნიშულზე 6.600

Table with 7 columns: №, ფანჯარა, ფანჯარების პირობ. აღნიშვნა, რაოდენობა, ფართობი, ფართობი, ფართობი. Rows 1-2 list window types for level 6.600.

მოწყობილობა

Table with 2 columns: საშხარვეულის აძწე (door handle), 1

შენიშვნა

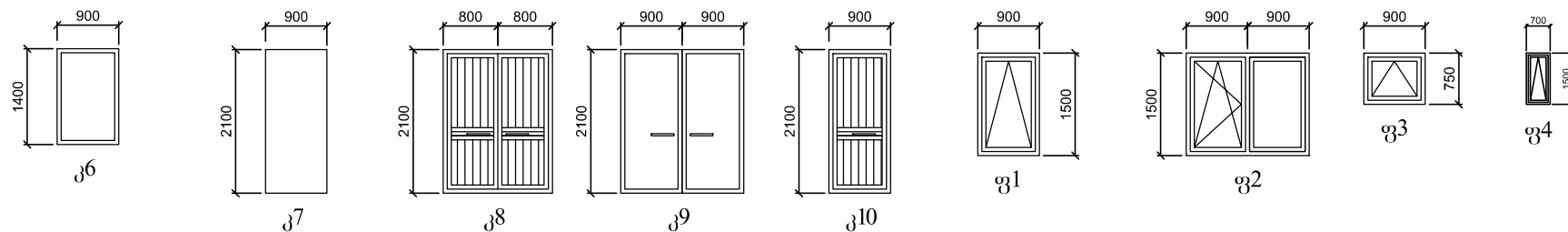
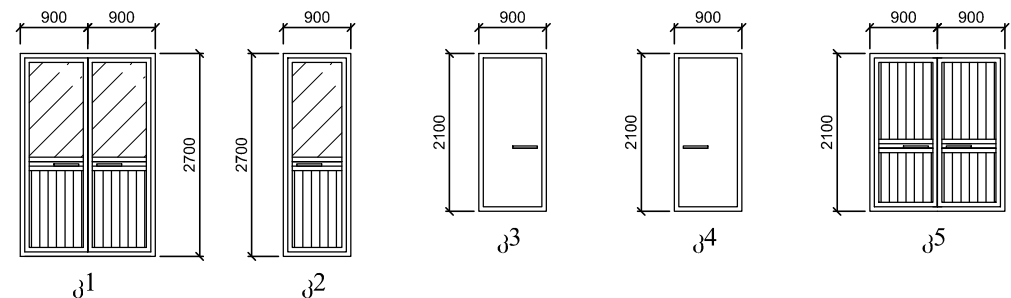
ნაკეთობები დამზადდეს მტკიცებულების თვითმართვითი სისტემით 60 მმ ფანჯარა განლაგებული ფანჯარები შეესაბამებოდეს მინის პაკეტით

მიპირკეთების უწყისი

Main table with 13 columns: №, დასახელება (description), ჯერი (order), იატაკი (floor), მზივი კედელი ზედაპირის დრუტინაინი ბლოკი 400x200x400 (insulation), მზივი კედელი ზედაპირის დრუტინაინი ბლოკი 100x200x400 (insulation). Rows 1-3 detail window specifications and materials.

სათაგისთა შესაღებთ გამოყენებული საღებავთა კოლორი

Table with 4 columns: №, სათაგისთა დასახელება (description), კედელი (wall), ჯერი (color). Rows 1-13 list various wall and door colors like RAL 1013, RAL 9003, etc.



SENSON logo and company information: "სენსონი" "SENSON", contact details, and a small table with values 26 and 26.