



ი/მ აკაკი ფუტყარაძე

გუგლიდის მუნიციპალიტეტის შამგონის აღმინისტრაციულ ერთეულში (გოგონიებისა
და ხასიების უბანი) ხილ-ბოგირებისა და სანიაღვრე არხის მოწყობის

პ რ ო ე ქ ტ ი

გუგლიდი 2016წ

ახსნა-განმარტებითი ბარათი

ზუგდიდის მუნიციპალიტეტის გამგეობის შეკვეთის საფუძველზე ჩატარდა საკვლევადიებო სამუშაოები, რომელიც ითვალისწინებს ზუგდიდის მუნიციპალიტეტის შამგონის ადმინისტრაციულ ერთეულში (ნაფატუს უბანი) ენგურის ქუჩის დასაწყისისა და (გოგოხიებისა და ხასიების უბანი) ხიდ-ბოგიერებისა და სანიაღვრე არხის მოწყობას

1) გოგოხიებისა და ხასიების უბანში არსებული მილხიდი დ-500მმ ვერ უზრუნველყოფს დელეს მოზღვავებულ წყლის ნაკადს.

სოფლის გამგებელთან შეთანხმებით დაპროექტდა 6-მეტრიანი მილხიდი რკ/ბეტონის რგოლისაგან დ-1000მმ და 4-მეტრიანი მილხიდი რკ/ბეტონის რგოლისაგან დ-1000მმ. წყალამრიდი კონსტრუქციების მოწყობით. ხოლო №1 და №2 მილხიდებს შორის მოეწყოს არსებული მიწის სანიაღვრე არხის ამოწმენდა 3ნგ/მ-ზე.

2) იგივე უბანში მიწის ღია არხზე ხიდად გადებული იყო რკ/ბეტონის კონსტრუქციები (ბეტონის შპალები) იმავე ავილზე დაპროექტებულია 4-მეტრიანი მილხიდი რკ/ბეტონის რგოლისაგან დ-1000მმ. ხოლო ხიდის მარჯვენა და მარცხენა მხარეს 20+20=40 მოეწყოს არსებული მიწის ღია არხის ამოწმენდა.

ნახაზების ნუსხა

№	დასახელება
1	ახსნა-განმარტებითი ბარათი. ნახაზების ნუსხა
2	სიტუაციური გეგმა
3	№1 ხიდ-ბოგიერი სიგრძიტ 6-გ/მ
4	№2 ხიდ-ბოგიერი სიგრძიტ 4-გ/მ
5	№3 ხიდ-ბოგიერი სიგრძიტ 4-გ/მ
6	მშენებლობის ორგანიზაცია
7	კალენდარული გრაფიკი

დამკვეთი:		ზუგდიდის მუნიციპალიტეტის შამგონის ადმინისტრაციულ ერთეულში (გოგოხიებისა და ხასიების უბანი) ხიდ-ბოგიერებისა და სანიაღვრე არხის მოწყობა			
უფროსი	ა. შუტაბაძე		განმარტებითი ბარათი; ნახაზების ნუსხა	ი/მ	ა. შუტაბაძე
დაამუშავა	ა. შუტაბაძე			შურციელი	1
				შურციელი	7

სიტუაციური გეგმა

№1 მიწის ბოლოები და ხასიების უბანში სიბრძოთ 6-მ/მ
 №2 მიწის ბოლოები და ხასიების უბანში სიბრძოთ 4-მ/მ
 №3 მიწის ბოლოები და ხასიების უბანში სიბრძოთ 4-მ/მ
 სანიაღვრე არხის ამოწმების 20+20=40მ/მ

კოორდინატები UTM - WGS 84 კოორდინატთა სისტემაში	
1	X=729287.21 Y=4712919.17
2	X=729057.11 Y=4712939.24
3	X=728698.31 Y=4712412.05

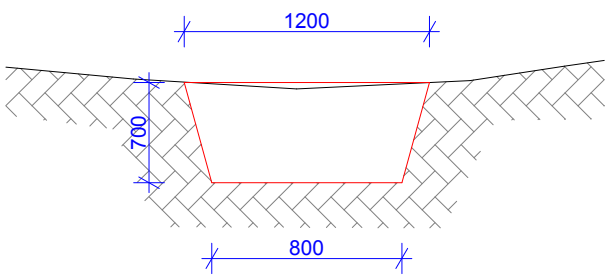


პოლი 2-2 მიწის სანიაღვრე არხი ამოწმება სიბრძოთ 20+20 მ/მ



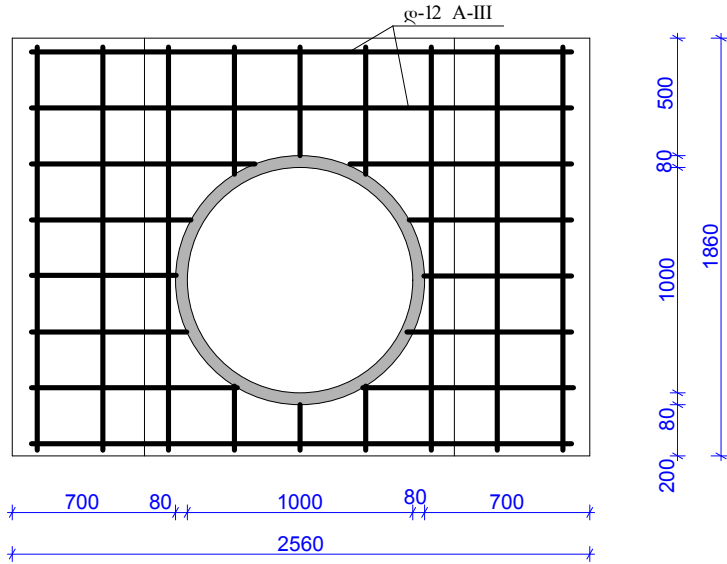
პოლი 1-1 მიწის სანიაღვრე არხი ამოწმება სიბრძოთ 36მ/მ

თხრილის მოწყობის შრატეგმა
 პოლი 1-1 და პოლი 2-2

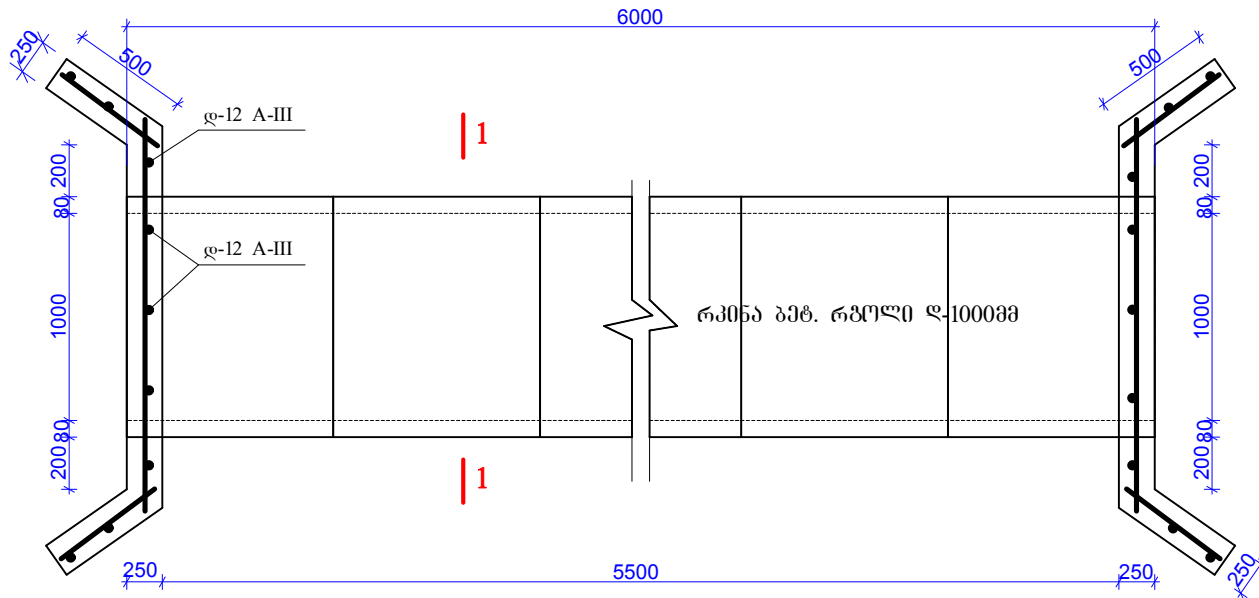
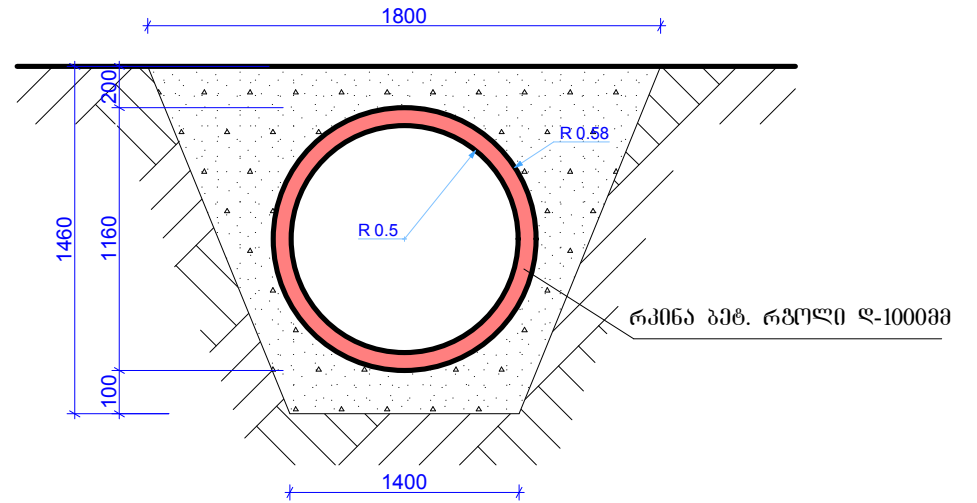


დამკვეთი: საგარეო მუშათა სამსახური		საგარეო მუშათა სამსახურის შტაბის ადგილობრივი ვიდეო-კამერის მონიტორინგის და სანიაღვრე არხის მოწყობა		
სტრუქტურა	ა. ფურცლები	სიტუაციური გეგმა	მ/მ	ა. ფურცლები
დასრულება	ა. ფურცლები		ფურცელი	2
			ფურცლები	7

№1 ხიდ-ბოჭბირებისათვის ბეტონის წყალაბრძობი სათავისის მოწყობა
სიბრძობით 6-მეტრი ბოჭბირებისა და ხასიების უბანში



ჭრილი 1-1

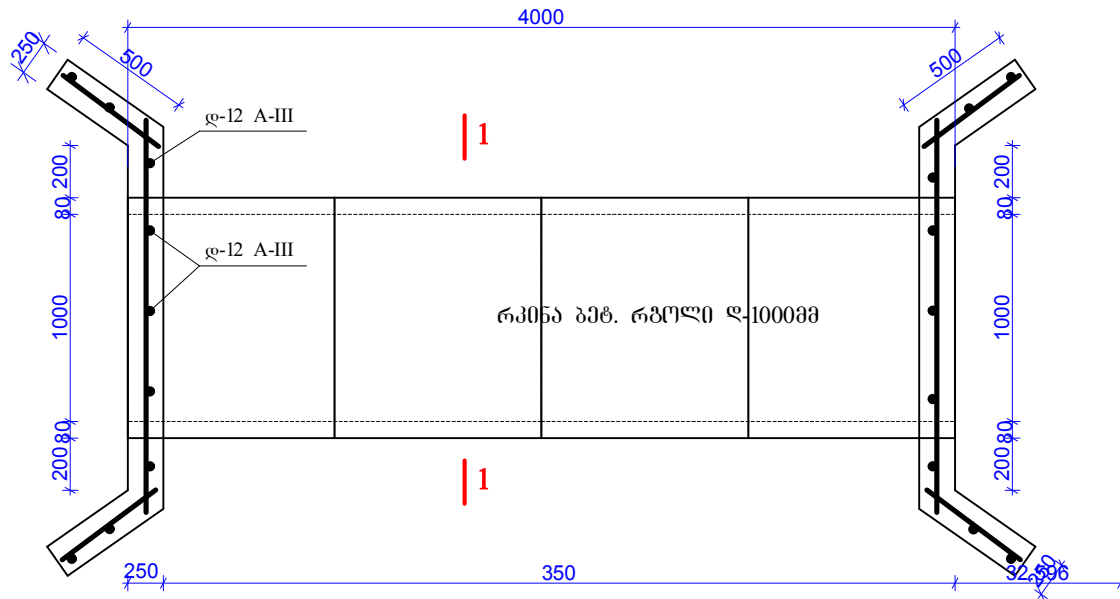
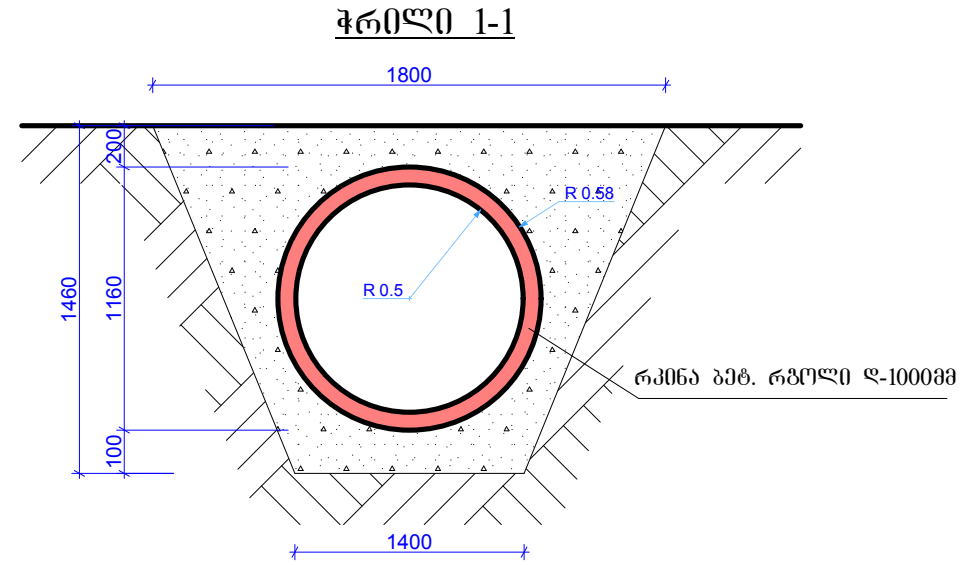
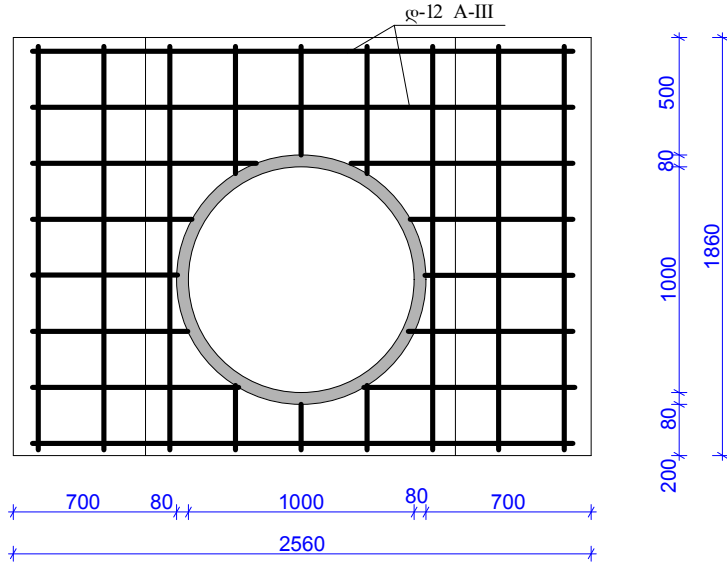


სამუშაოთა მოცულობითი უწყისი

№	სამუშაოთა დასახელება	ზომის ერთ.	რაოდენ.
1	2	3	4
1			
2	დენტური თხრილის მოსწორება ხელით	კვ	14.4
3	რკინა ბეტონის რგოლების მოწყობა დ-1000მმ	კ/მ	6
4	ხიდის გვერდების შევსება ქვიშა-ხრეშოვანი ბადასტით	კვ	10.5
5	მონოლით. რკ/ბეტონის წყალაბრძობი სათავისების მოწყობა ბეტონი ბ-15	კვ	2.2
6	არმატურა დ-12 A-III	კბ	66

დამკვეთი: ზუგდიდის მუნიციპალიტეტის გამგეობა		ზუგდიდის მუნიციპალიტეტის გამგეობის არჩინისტრუქციულ ერთეულში (ბოჭბირებისა და ხასიების უბანი) ხიდ-ბოჭბირებისა და ხასიების მოწყობა		
უფროსი	ა. შუტაბრაძე	№2 ხიდ-ბოჭბირი სიბრძობით 6-მ/მ	ი/მ	ა. შუტაბრაძე
დაანუშავა	ა. შუტაბრაძე		შუტაბრაძე	3
			შუტაბრაძე	7

№2 ხიდ-ბოჭბოჭებისათვის ბეტონის წყალამრედი სათავისის მოწყობა
სიბრძოთ 4-ბეტონი ბოჭბოჭებისა და ხასიების უბანში

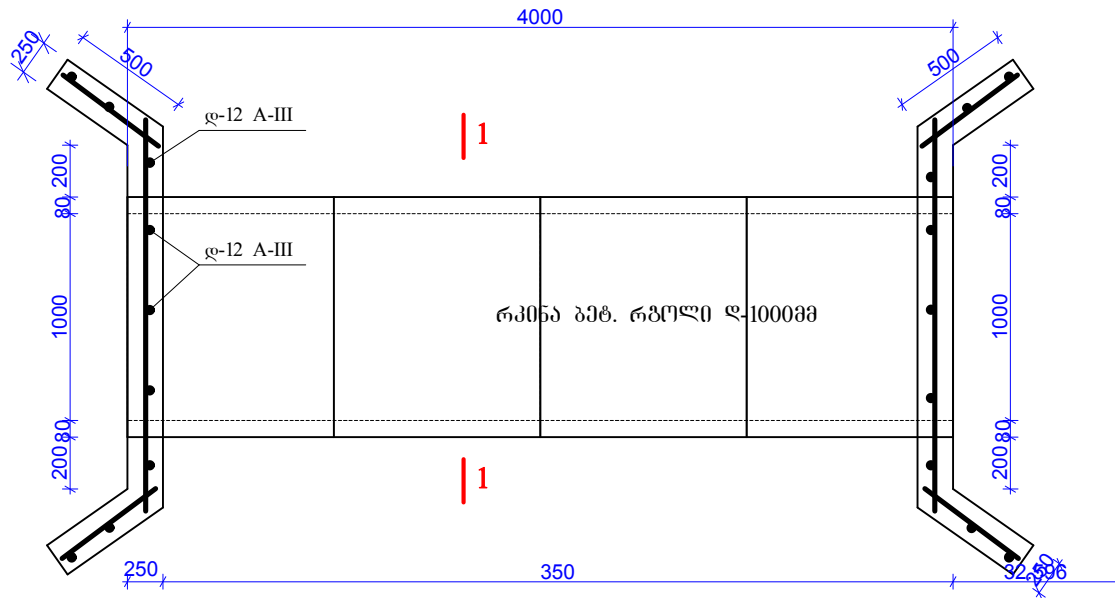
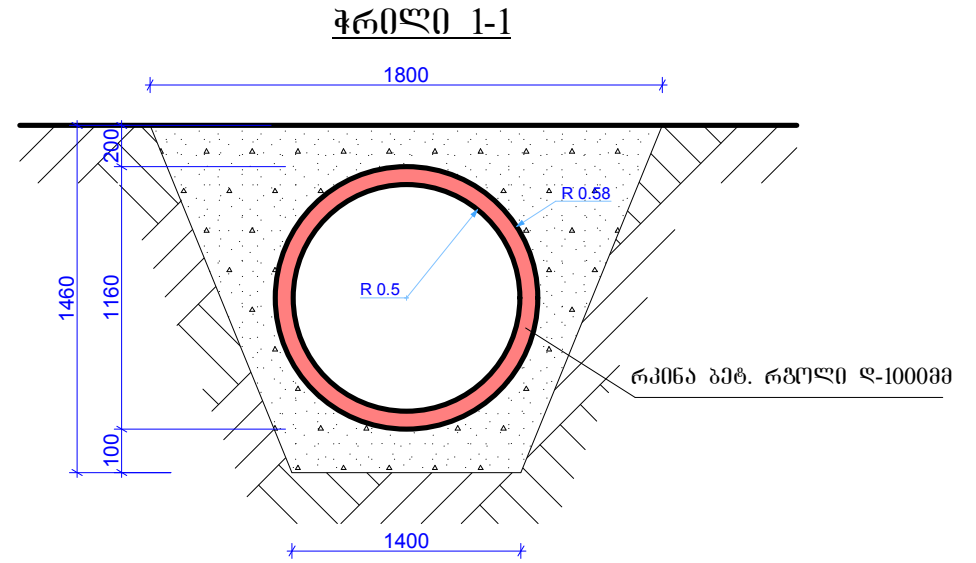
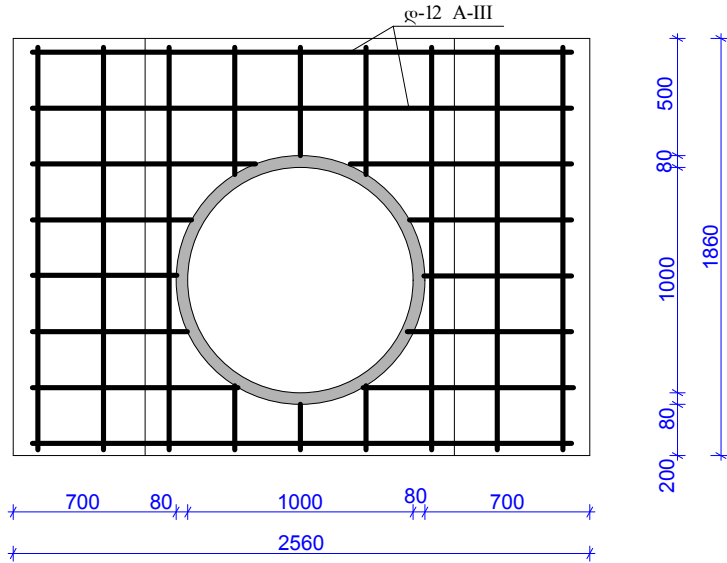


სამუშაოთა მოცულობითი უწყისი

№	სამუშაოთა დასახელება	ზომის ერთ.	რაოდენ.
1	2	3	4
1	ლენტური თხრილის მოსწორება ხელით	მ ³	8.4
2	რკინა ბეტონის რგოლების მოწყობა ლ-1000მმ	ც/მ	4
3	ხიდის გვერდების შევსება ქვიშა-ხრეშოვანი ბადასტით	მ ³	5.5
4	მონლით. რკბეტონის წყალამრედი სათავისების მოწყობა ბეტონი ბ-15	მ ³	2.2
5	არმატურა დ-12 A-III	კბ	66

დამკვეთი: ჯორჯიის მშენებლობის კომპანია		ჯორჯიის მშენებლობის კომპანია			
უწყობი	ა. შუტაბაძე	№3 ხიდ-ბოჭბოჭის სიბრძოთ 4-ბ/8		ი/მ	ა. შუტაბაძე
დაამუშავა	ა. შუტაბაძე			შუტაბაძე	4
				შუტაბაძე	7

№3 ხიდ-ბოჭორებისათვის ბეტონის წყალამრედი სათავისის მოწყობა
სიბრძოთ 4-მეტრი ბოჭორებისა და ხასიების უბანში



სამუშაოთა მოცულობითი უწყისი

№	სამუშაოთა დასახელება	ზომის ერთ.	რაოდენ.
1	2	3	4
1	დენტური თხრილის მოსწორება ხელით	მ ³	8.4
2	რკინა ბეტონის რგოლების მოწყობა ღ-1000მმ	ც/მ	4
3	ხიდის გვერდების შევსება ქვიშა-ხრეშოვანი ბადასტით და გზის მოხრეშვა	ც	10.0
4	მონლით. რკ/ბეტონის წყალამრედი სათავისების მოწყობა ბეტონი ბ-15	მ ³	2.2
5	არმატურა დ-12 A-III	კვ	66

დაამუშავა:		ზუბაიძის მუნიციპალიტეტის უმაგრონის ადგილობრივი მთავრობის (ბოჭორებისა და ხასიების უბანი) ხიდ-ბოჭორებისა და სათანადო არსის მოწყობა		
უწყობი	ა. ფუტაბაძე	№4 ხიდ-ბოჭორი სიბრძოთ 4-მ/8	ი/მ	ა. ფუტაბაძე
დაამუშავა	ა. ფუტაბაძე		ფურცელი	5
			ფურცლები	7

მშენებლობის ორგანიზაცია

საწყისი მონაცემები მშენებლობის ორგანიზაციის პროექტის შესადგენად

მშენებლობის პირობები და ობიექტის დასახელება

რეკომენდაციები საერთო სამშენებლო სამუშაოთა წარმოებაზე და წარართვაზე

1. მშენებლობის ორგანიზაციის პროექტის დამუშავებას საფუძვლად დაედო დავალება პროექტირებაზე. სიტუაციური გეგმა და გამოყოფილი მიწის ნაკვეთის ტოპოგეგმა, საინჟინრო-გეოდეზიური დასკვნა. კონსტრუქციული გადაწყვეტილებები. ობიექტისა და მიმდებარე ტერიტორიის დათვალიერება, მოქმედი სნ. და წ. 3.01.85 „სამშენებლო წარმოების ორგანიზაცია“ მოთხოვნების მშენებლობაზე ხანძარსაწინააღმდეგო და მშენებლობის უსაფრთხო წარმოების ღონისძიებათა გათვალისწინებით.
2. მშენებლობის დაწყება დაიშვება სათანადო ნებართვის მიღების შემდეგ. აუცილებელია სამშენებლო მოედნის შემოკავება დროებით, ხის ან მავთულის ღობით.
3. მშენებლობისათვის საჭირო ელექტროენერგიის წყაროს წარმოადგენს ახლო მდებარე ს/ქვესადგური. ელექტროენერგიით სამშენებლო სამუშაოების მომარაგების საკითხი შეთანხმებული უნდა იყოს შესაბამის „ტექნიკურადმხედველობის“ სამსახურთან.
4. ასევე, წყლით მომარაგების საკითხი უნდა შეთანხმდეს წყალკანალის შესაბამის სამსახურთან.
5. სამშენებლო-სამონტაჟო სამუშაოების წარმოების აუცილებელი პირობაა ხანძარსაწინააღმდეგო და შრომის უსაფრთხოების ზომების დაცვა.
6. სამშენებლო-სამონტაჟო სამუშაოების წარმოებისას აუცილებელია შრომის საორგანიზაციო პირობების გაუმჯობესებაზე ზრუნვა, რაც გამოიხატება როგორც შრომის, ასევე მატერიალური რესურსების რაციონალური გამოყენებით. ამასთანავე საჭიროა მექანიზაციის საშუალებების მთლიანი გამოყენება. რაც საშუალებას მოგვცემს სისტემატიურად გავზარდოთ მწარმოებლობა და გავაუმჯობესოთ სამუშაოთა შესრულების ხარისხი.

ზუგდიდის მუნიციპალიტეტის გამგეობის შეკვეთის საფუძველზე ჩატარდა საკვლევადი სამუშაოები, რომელიც ითვალისწინებს ზუგდიდის მუნიციპალიტეტის შამგონის ადმინისტრაციულ ერთეულში (ნაფატუს უბანი) ენგურის ქუჩის დასაწყისისა და (გოგოხიებისა და ხასიების უბანი) ხიდ-ბოგიერებისა და სანიაღვრე არხის მოწყობას

1) გოგოხიებისა და ხასიების უბანში არსებული მილხიდი დ-500მმ ვერ უზრუნველყოფს ღელეს მოზღვავებულ წყლის ნაკადს. სოფლის გამგებელთან შეთანხმებით დაპროექტდა 6-მეტრიანი მილხიდი რკ/ბეტონის რგოლისაგან დ-1000მმ და 4-მეტრიანი მილხიდი რკ/ბეტონის რგოლისაგან დ-1000მმ. წყალამრიდი კონსტრუქციების მოწყობით. ხოლო №2 და №3 მილხიდებს შორის მოეწყოს არსებული მიწის სანიაღვრე არხის ამოწმენდა 36გ/მ-ზე.

2) იგივე უბანში მიწის ღია არხზე ხიდად გადებული იყო რკ/ბეტონის კონსტრუქციები (ბეტონის შპალები) იმავე აგილზე დაპროექტებულია 4-მეტრიანი მილხიდი რკ/ბეტონის რგოლისაგან დ-1000მმ. ხოლო ხიდის მარჯვენა და მარცხენა მხარეს 20+20=40 მოეწყოს არსებული მიწის ღია არხის ამოწმენდა.

1. სამშენებლო სამუშაოების წარმოებისას გამოყენებული უნდა იყოს თანამედროვე ტექნოლოგიები და ასევე მექანიზაციის საშუალებები.
2. სამშენებლო მოედანი იზღუდება დროებითი ღობით.
3. მითითებები ყველა საპასუხისმგებლო და შრომატევად სამუშაოებზე, დაბეტონებაზე და არმატურის კარკასის მოწყობაზე მოცემულია წინა თავებში.

მშენებლობის ვადები

მშენებლობის განხორციელებისა და სამშენებლო-სამონტაჟო სამუშაოთა წარმოებისთვის საჭიროა მშენებლობის ხანგრძლივობის განსაზღვრა.

მშენებლობის ხანგრძლივობის დასადგენად ვხელმძღვანელობთ სნ. და წ 04.03-85 „მშენებლობის ხანგრძლივობის ნორმები“.

1. სნ. და წ 04.03-85 „მშენებლობის ხანგრძლივობის ნორმები“-თ მშენებლობის ხანგრძლივობა შეადგენს 16 სამუშაო დღეს.

დამკვეთი: ჯგეროს მუნიციპალიტეტის ხაშვილი		ზუგდიდის მუნიციპალიტეტის შამგონის ადმინისტრაციულ ერთეულში (ბობოხიებისა და ხასიების უბანი) ხიდ-ბოგიერებისა და სანიაღვრე არხის მოწყობა			
უზრუნო	ა. შუტაბაძე	მშენებლობის ორგანიზაცია		ი/მ	ა. შუტაბაძე
დაამუშავა	ა. შუტაბაძე			ფურცელი	6
				ფურცლები	7

კალენდარული ბრაზიკი

#	სამუშაოს დასახელება	ზომის ერთეული	რაოდენობა	საათების რაოდენობა	მუშების და მექანიზმების რაოდ.	I თვე			II თვე		
						10	20	30	10	20	30
1	2	3	4	5	6	7			8		
1	№2 მილხიდი სიგრძით 6გ/მ	გ/მ	6	84.5	2	██████████					
2	№3 მილხიდი სიგრძით 4გ/მ	გ/მ	4	54.5	2	██████████					
3	მიწის ღია არხის ამოწმენდა სიგრძით 36 გ/მ	გ/მ	36	53.2	3	██████████					
4	№4 მილხიდი სიგრძით 4გ/მ	გ/მ	4	102.9	2	██████████					

მშენებლობის პერიოდი 16 სამუშაო დღე

დამკვეთი: ჯანდაცვის მინისტრის განყოფილება		ჯანდაცვის მინისტრის განყოფილების ადმინისტრაციულ ერთეულში (ბუბუხიძისა და ხასიაშის უბანი) ხელკომისიისა და სანიტარულ-აბრეშის მოწყობა			
უწყობის	ა. ფუტკარაძე		კალენდარული ბრაზიკი	ი/მ	ა.ფუტკარაძე
დაამუშავა	ა. ფუტკარაძე			ფურცელი	7
				ფურცლები	7