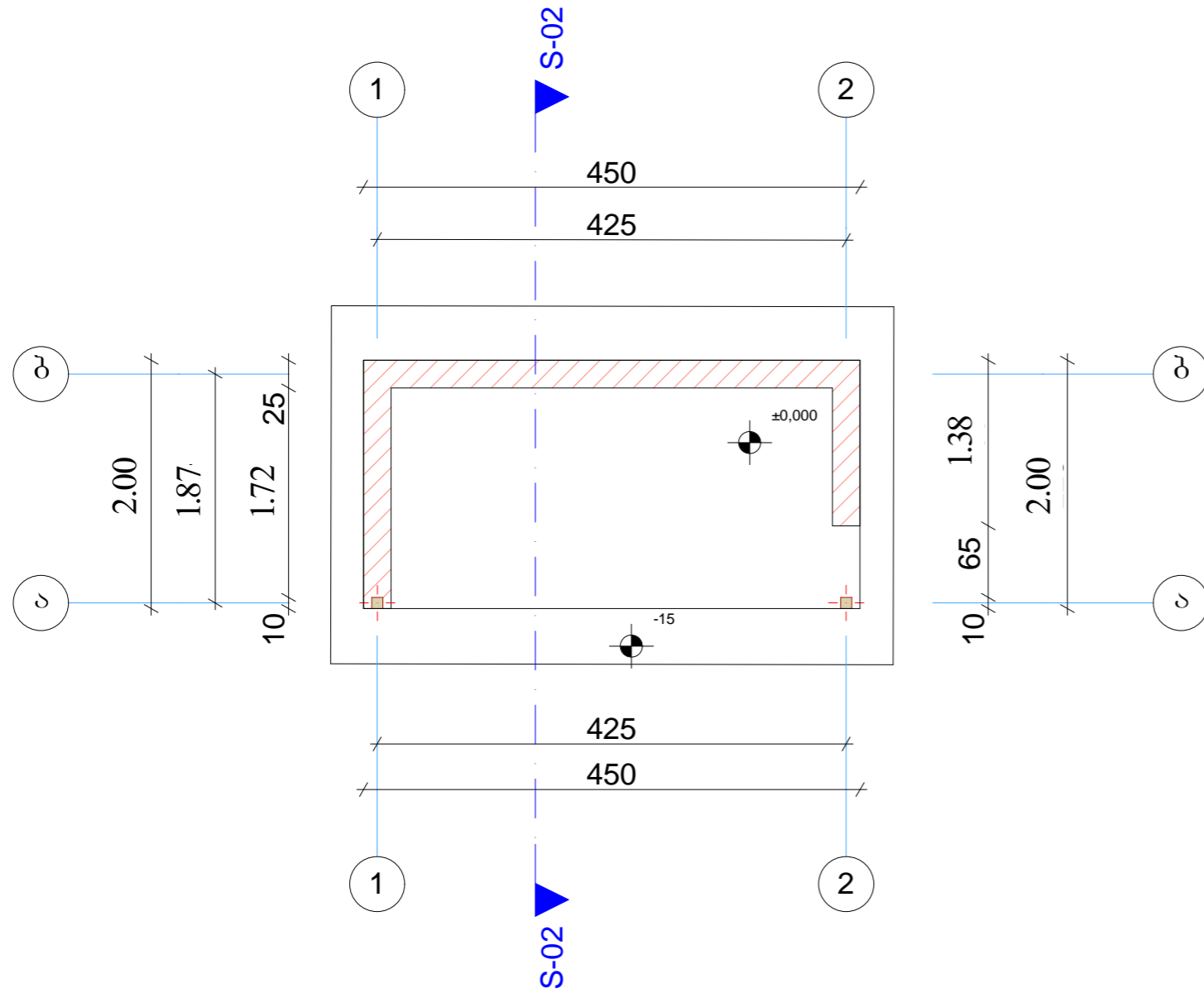
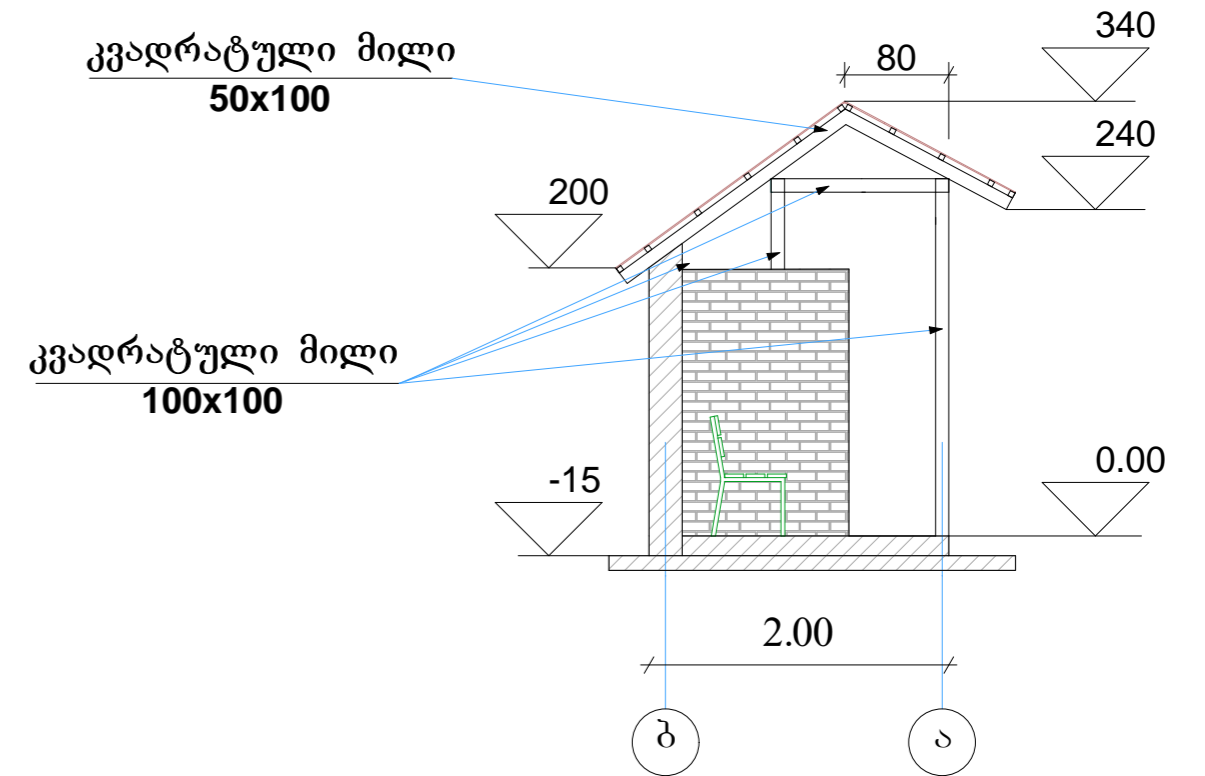


ბეჭემა



ჭრილი 1-1



დირექტორი	ნ. ლაფაჩი		შპს წყალმშენი 2013	ფურც.
შემსრულებელი	ნ. ლაფაჩი		სოფელ ციხისძირში მოსაცდელის მშენებლობა	