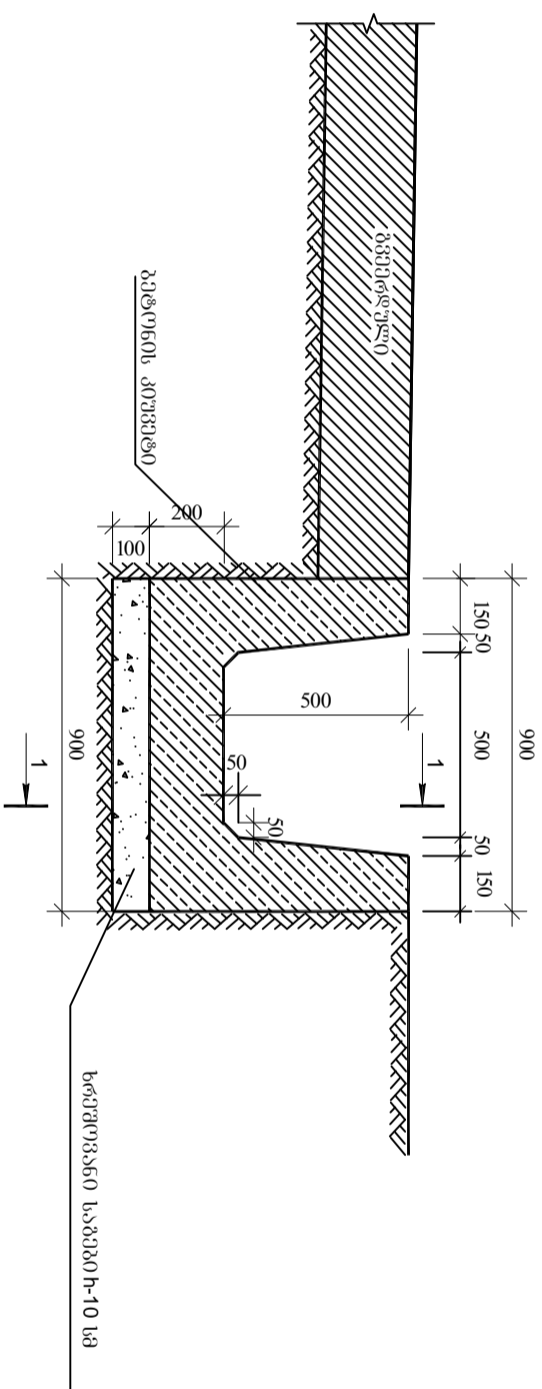
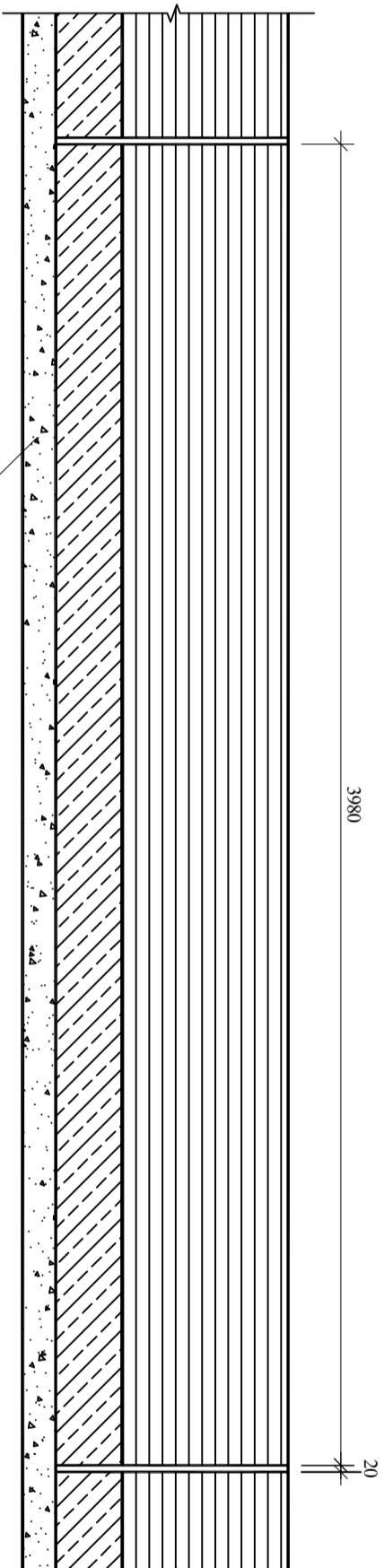


განმარტვაბი 120 განივი ზედიზე



1-1
განმარტვაბი 120



კოუჩიტი, განმარტვაბის კოუჩიტი
(1 ბრძობა: ზედიზე)
B22.5 F200 W6
V=0.355 m³

ქრის თემში ბაგნაბის უბანში რკინიგზაზე გადასასვლელი ხიდოდან სოფ. ვაბინალას მიმართულულებით ქრის ცენტრის გავლით სოფ. იანეთის ცენტრალურ გზამდე

დირექტორი	ბ. გარგულია	ზედიზე კოუჩიტი	ჰიდროგო-დეზიური ცენტრი
მი. ინჟინერი	ბ. თიკარაძე		
შეასრულა	გ. სტეფანაძე		