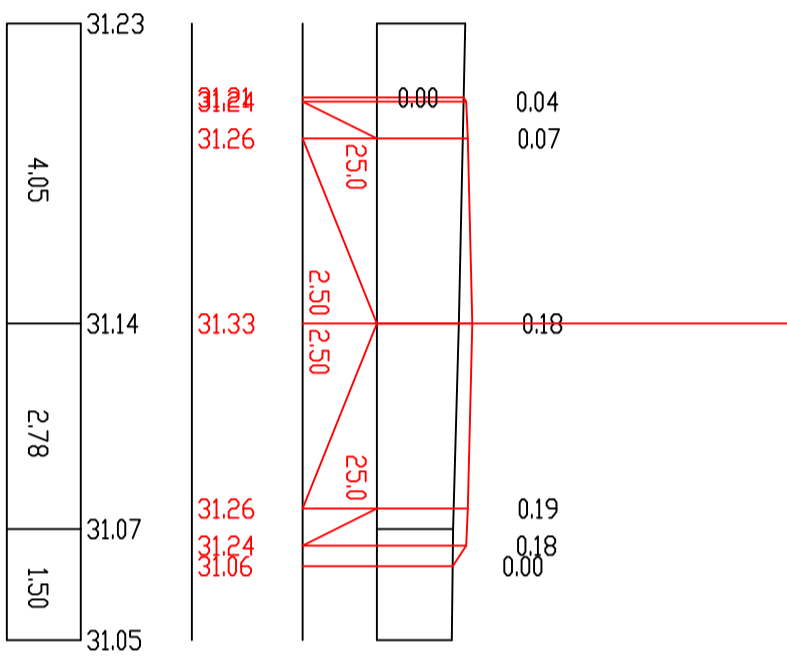
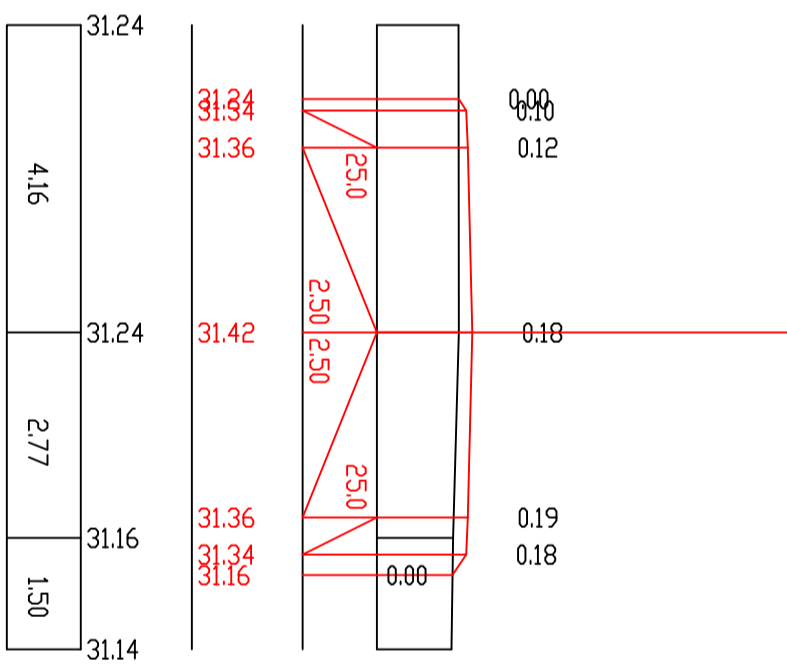


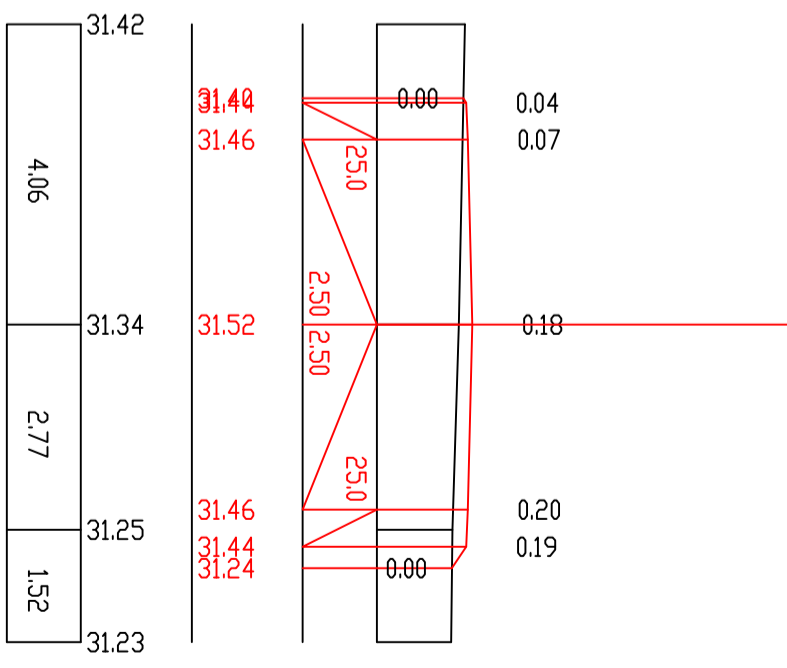
П-227 ПК 45+20.00



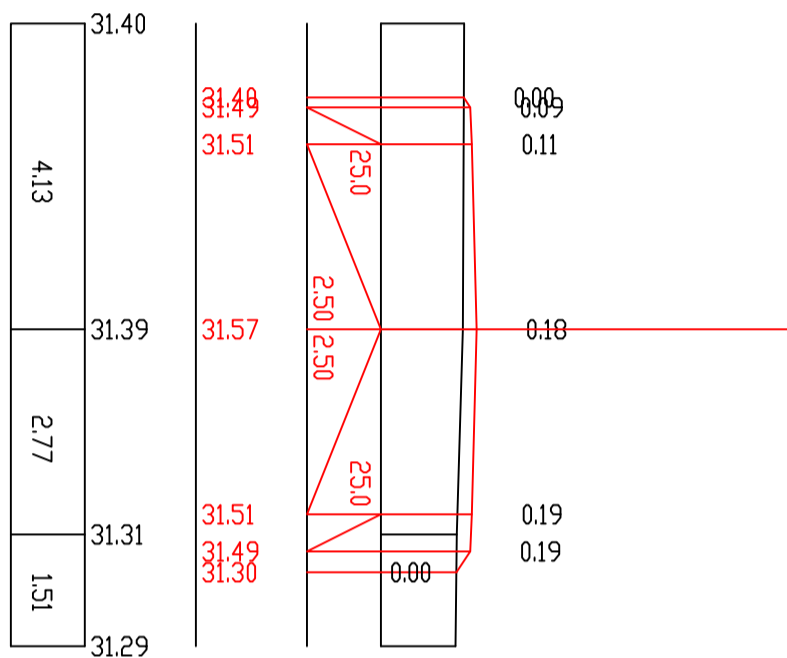
П-228 ПК 45+40.00



П-229 ПК 45+60.00



П-230 ПК 45+70.00



ქვემოთ მოცემული მონაცემები უზენაესი რეკონსტრუქციის პროექტის საფუძველზეა მომზადებული და არაა გარანტირებული. მონაცემები შეიძლება შეიცვალოს.

დირექტორი	მ. გარგულია	განთავსებული	პროექტი
მთ. ინჟინერი	მ. თიკაძე		
შეასრულა	გ. სტეფანაძე		