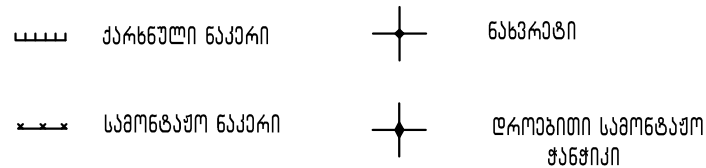


კონსტიტუციური ნაწილი

ლიტონის კონსტიტუციები

„სპ., მარკის ნახაზების უწყისი		
რიგ № №	დასახელება	შენიშვნა
1	საერთო მონაცემები	
2	ლითონის ტექნიკური სპეციფიკაცია	
3	კარკასის სვეტების განლაგების სქემა 0.000 ნიშნ.	
4	ჭ რ ი ლ ე ბ ი : 1 - 1 , 3 - 3	
5	ჭ რ ი ლ ი : 2 - 2. ელემენტების უწყისი.	
6	გადახურვის კონსტრუქციების განლაგების სქემა	
7	შენობის გადახურვის სენდვიჩ-პანელების განლაგების სქემა	
8	შენობის ფახვერკის რიგელების განლაგების სქემა (ფურც.1)	
9	შენობის ფახვერკის რიგელების განლაგების სქემა (ფურც.2)	
10	კვანძები : " 1 " , " 2 "	
11	კვანძები : " 3 " , " 4 "	

პირობითი აღნიშვნები



საერთო მითითებები  
პირველადი მოწოდებები

- 1.1. ობიექტის " სსიპ "აღსრულების ეროვნული ბიუროს ტერიტორიულ ბიუროვში ქ. თელავში სასაწყობო ანბარის და ავტოსადგომის პროექტი"-ის "ლკ" ბარკის გუშა ნახაზები დაგეგმვით არააქტივებული და ტექნოლოგიური გადაწყვეტილებების საფუძველზე.
- 1.2. გვერდობის მოქცევა - ქ. თელავი;
  - ქარის ჩქარონული დაწევა - 38.0 კმ/კვ.მ.
  - თოვლის ნორმატიული ნომა - 50.0 კმ/კვ.მ.
  - სეისმურობა - 8 ბალი
- 1.3. ლითონის კონსტრუქციები დაკრძალულია СНИП II-23-81 «Стальные конструкции. Нормы проектирования». СНИП 2.01.07-85 «Нагрузки и воздействия. Нормы проектирования». მოთხოვნათა შესაბამისად
- 1.4. შენობის საინჟინერო კომუნიკაციები მისი დანიშნულების მიხედვით უდრის - 0.95.

კონსტრუქციული გადაწყვეტილებები

- 2.1. საპროექტო ძირითადი შენობა წარმოადგენს ერთსართულიან ნაგებობას B=12,0 მ. და სიგრძით L = 24.00 მ. შენობის სიმაღლე - 5.00 მ.
- 2.2. შენობის კარკასი გადაწყვეტილია ლითონის კონსტრუქციებით. შენობის გადახურვის კონსტრუქციებზე გამოიყენება ლითონის კოჭები. ლითონის კოჭების დამაგრება კარკასის სვეტებზე - სისტინა.
- 2.3. შენობის გადახურვა წარმოადგენს სენდვიჩის ტიპის პანელს, რომელიც აგებულია ზედა ლითონის ბრძინებზე.
- 2.4. ყველა ლითონის კონსტრუქცია მიღებულია ნაბლინი და ნაღვნი პროფილებიდან.
- 2.5. ლითონის კონსტრუქციების ელემენტების ქარხნული შეერთებები - შენადული. სამონტაჟო შეერთებები - შესრულებული არის სამონტაჟო შედეგებზე და ჭანჭიკებზე. შედეგები ანაბარით 342A და 342 (ГОСТ 9467-75) ტიპის ელექტროდებით.
- 2.6. კონსტრუქციების მონტაჟი ანაბარით СНИП 3.03.01-87 «Правила производства и приемки работ» და СНИП III-4-80 «Техника безопасности строительства» მოთხოვნების გათვალისწინებით.


ანტიკორუზიული დასვა

- 3.1. ლითონის ყველა კონსტრუქცია საჭიროებს პირველი ჯგუფის ლაქსაღებავი მასალებით დასვას СНИП 2.03.11-85 «Защита строительных конструкций от коррозии» -ის მიხედვით, საფარის ფენის სისქე შეუზღუდავია.
- 3.2. ქარხანაში კონსტრუქცია უნდა დანიშნულ იქნას ერთი ფენა ГФ - 020 ბრუნვით და მონტაჟი შედეგ შეიღებოს ორი ფენა ГФ - 115 (ან ГФ - 113) ეპაღით.

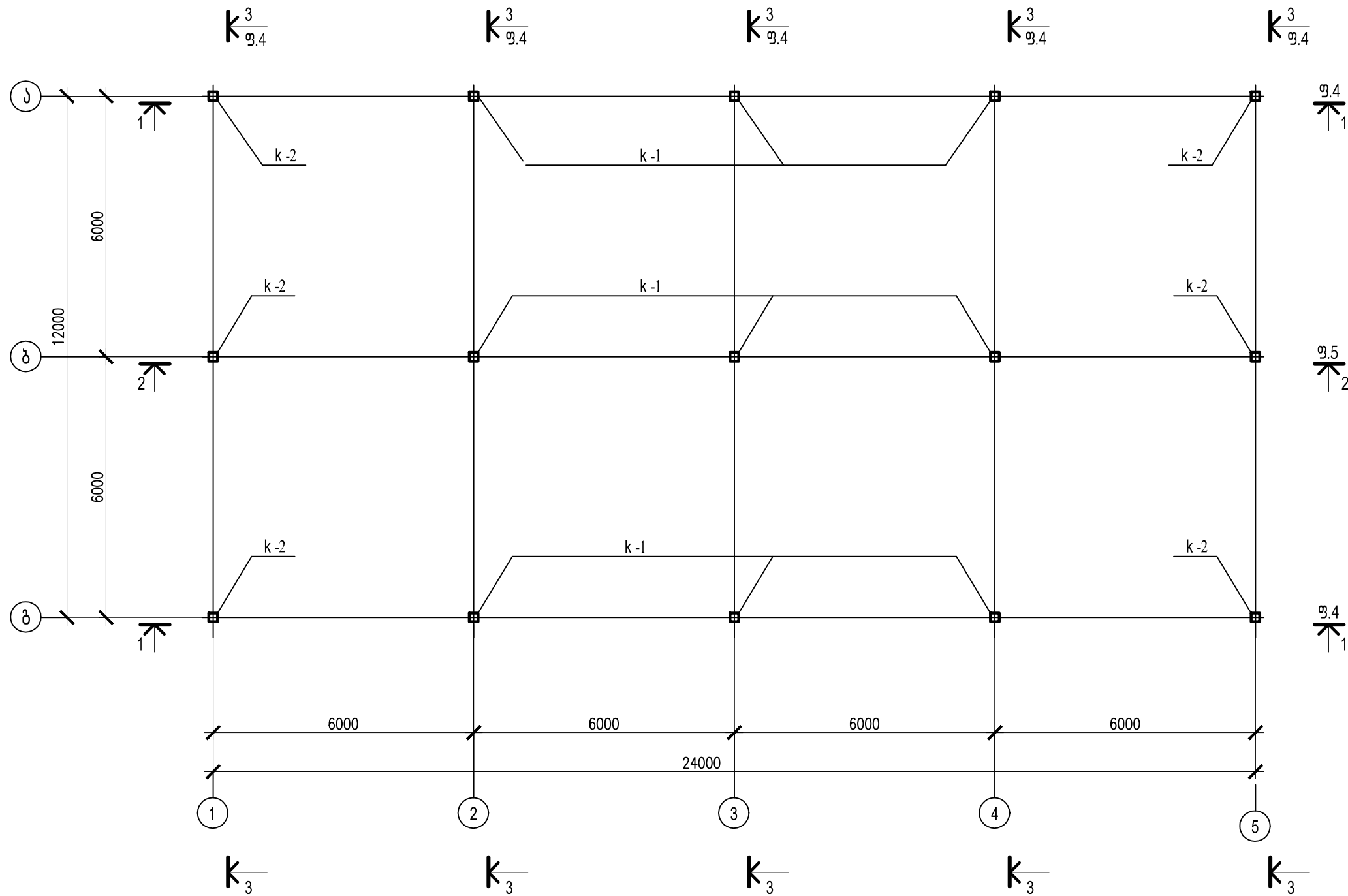
ფორმატი	A-3
ფურცელი	11
ბეჭედი	ლკ-1
ობიექტის დასახელება:	
სსიპ "აღსრულების ეროვნული ბიუროს" ტერიტორიულ ბიუროვში ქ. თელავში სასაწყობო ანბარის და ავტოსადგომის პროექტი.	
ნახაზის დასახელება:	
საერთო მოწოდებები	
პირობითი აღნიშვნა	
შენიშვნა	
ბეჭედი	საბეჭედი
საპროექტო	ქარხანა
მთ. პროექტორი	ს. საბეჭედი
მ.პ.ს. "სს სტუდიო" 0179 თბილისი ყაჭუაძის #34 აკ: 570 444 588 E-mail: info@nstudio.ge	
1:100	თბილისი 20.07.2016

ლითონის ტექნიკური სასაბუთო დოკუმენტი							
პროფილების სახეობა და ГОСТ, ТУ	ლითონის მარკა ГОСТ	პროფილების აღნიშვნა და ზომა	ლითონის მასა კონსტრუქციების მიხედვით, ტ				საერთო მასა, ტ
			კარკასის სვეტები	კარკასის კოჭები	გრძივები	ფახვერკის რიგელები	
ორტესურბი კოჭები ГОСТ 8239-72	C235 ГОСТ 27772-88	I 20		0.75			0.75
სულ პროფილი							0.75
შველურები Гост 8240-89	C235 ГОСТ 27772-88	C 20 C 16	1.55		2.75		1.55 2.75
სულ პროფილი							4.30
პროფილები ნალუნი კვადრატული ТУ 36-2287-80	C235 ГОСТ 27772-88	ГН 200X5	0.84	1.42			2.26
		ГН 150X4		0.86			0.86
		ГН 120X3				2.88	2.88
სულ პროფილი							6.00
ლითონი კუთხოვანი თანაბართარიანი ГОСТ 8509-86	C235 ГОСТ 27772-88	L 80 X 6		0.02	0.03	0.08	0.13
სულ პროფილი							0.13
ლითონი ფურცლოვანი ცხლად გლინული Гост 19903-74	C235 ГОСТ 27772-88	- δ = 20	0.53				0.53
		- δ = 10	0.45				0.45
		- δ = 8	0.15	0.10			0.25
		- δ = 6		0.20			0.20
		- δ = 4				0.10	0.10
სულ პროფილი						1.53	
სულ ლითონი			3.52	3.35	2.78	3.06	12.71
დანამატი ნაღვლ ლითონზე, ლკდ-ზე, ნარჩენებზე							1.02
ჯამი ლითონისა							13.73

1. პროექტის ნახაზების უწყისი და საერთო მითითებები იხილეთ ფურც. 1

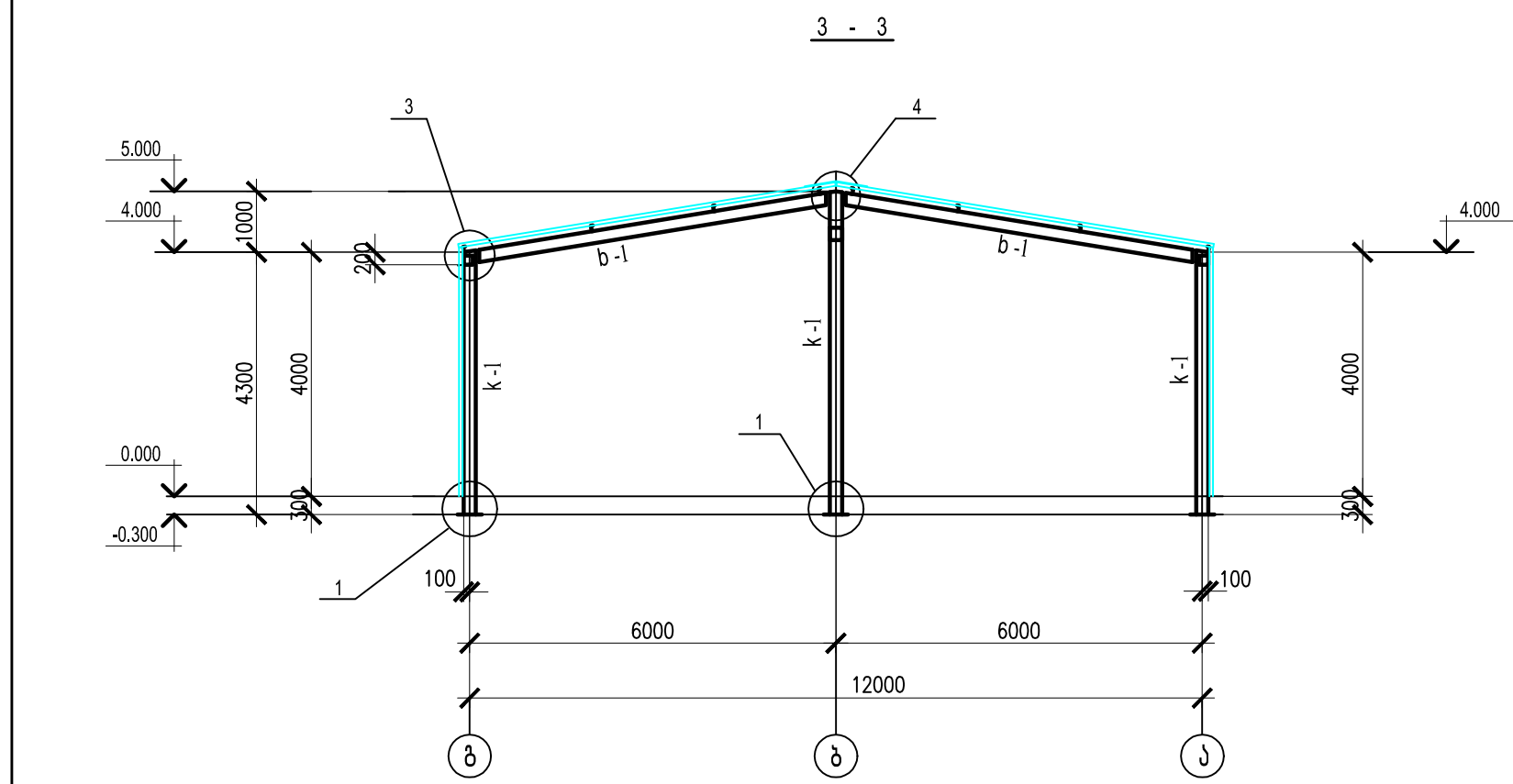
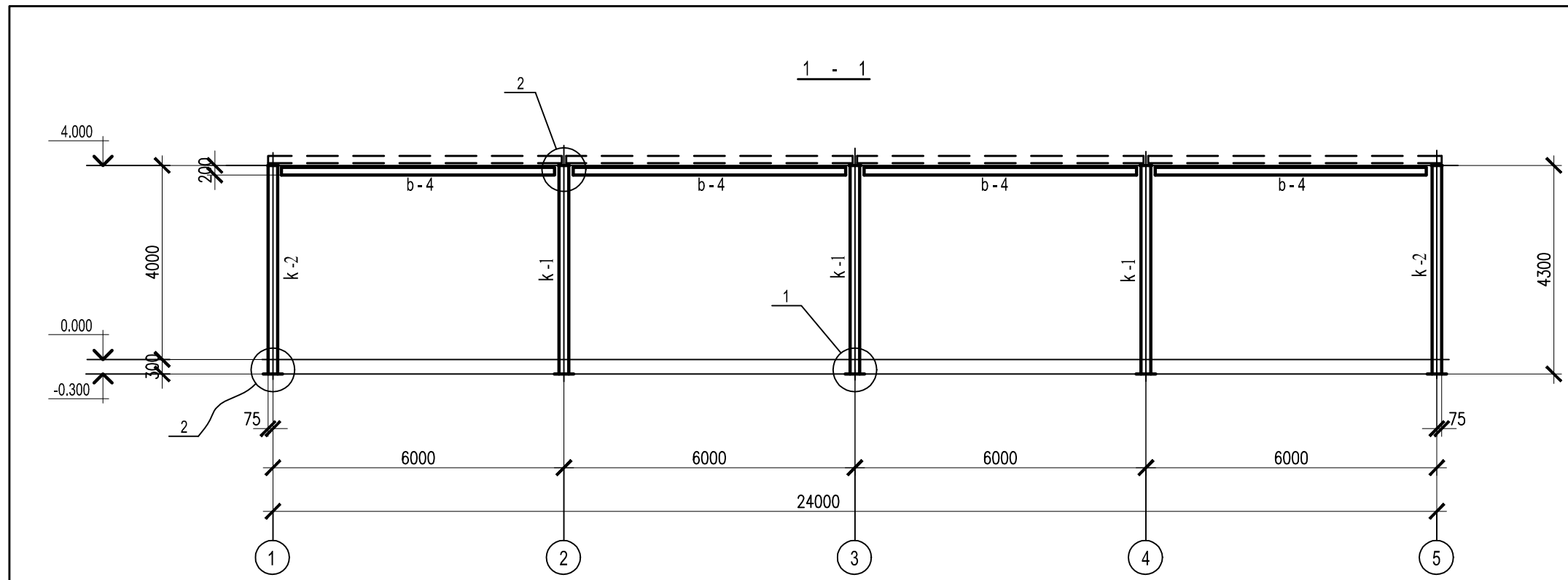
ფორმატი	A-3
ფურცელი	11
ბეჭედი	ლკ-2
ობიექტის დასახელება:	
სსიპ "ატლანტიკის ეროვნული ბიუროს" ტერიტორიულ ბიუროში ქ. ზვადილში სასაწყობო ანბარის და ავტოსადგომის პროექტი.	
ნახაზის დასახელება:	
ლითონის ტექნიკური სასაბუთო დოკუმენტი	
პროექტის აღნიშვნა	
შენიშვნა	
ბეჭედი	საბეჭედი
საპროექტო	ტექნიკური
მთ. პრინციპული	ტექნიკური
	
შ.პ.ს "ნს სტუდიო" 0179 თბილისი ყაჭავაძის #54 აკ: 570 444 588 E-mail: info@nstudio.ge	
1:100	თარიღი 20.07.2016

ქარკასის სვეტების განლაგების სქემა 0.000 ნიშნ.

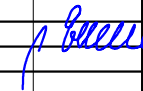



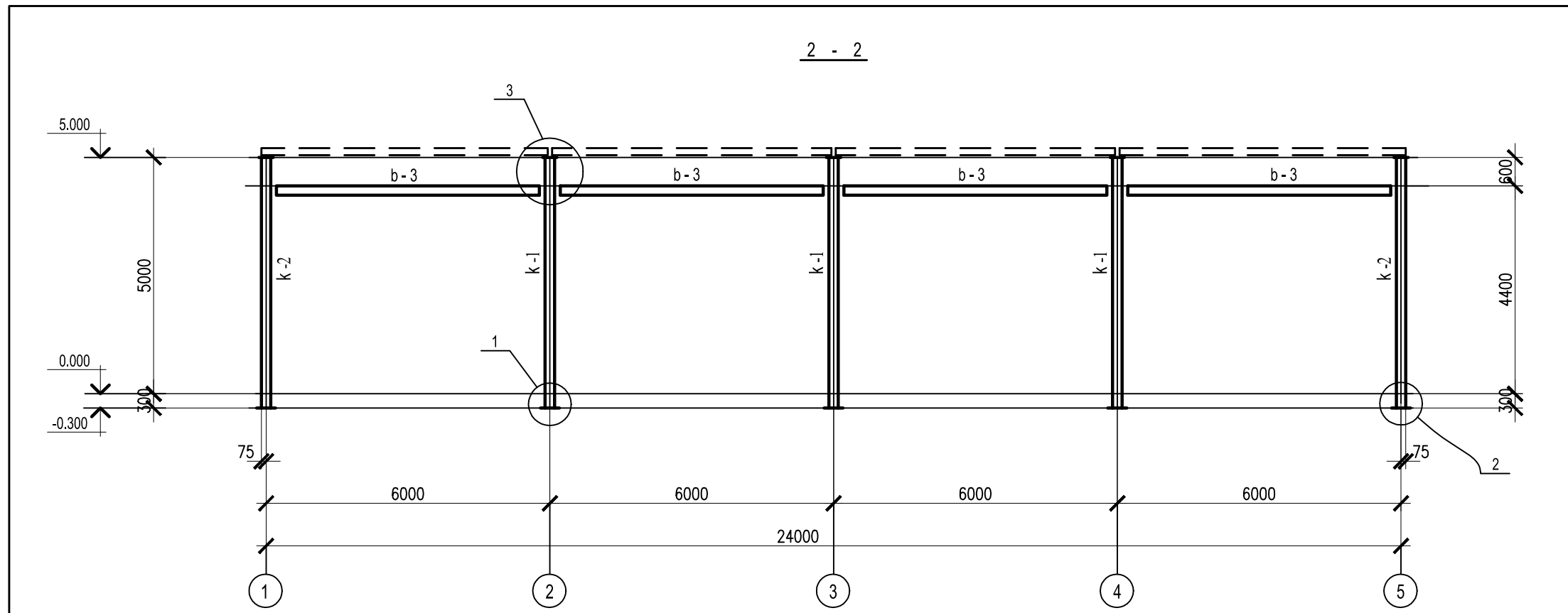
1. პროექტის ნახაზების უწყისი და საერთო მითითებები იხილეთ ფურც. 1
2. ელემენტების ცხრილი და მითითებები სქემისათვის იხილეთ ფურც. 5.

ფორმატი	A-3
ფურცელი	11
ბეჭედი	ლკ-3
ობიექტის დასახელება:	
სსიპ "ატლანტიკის ეროვნული ბიუროს" ტერიტორიულ ბიუროში ქაზნაღდის სასაწყობო ანბარის და ავტოსადგომის პროექტი.	
ნახაზის დასახელება:	
ქარკასის სვეტების განლაგების სქემა 0.000 ნიშნ.	
პროექტის ავტორი	
შენიშვნა	
ბეჭედი	საბეჭედი
საბეჭედი	ტექნიკური
ბეჭედი	საბეჭედი
შ.პ.ს "ნს სტუდიო" 0179 თბილისი ქვეყანაძის #54 აკ: 570 444 588 E-mail: info@nssstudio.ge	
1:100	თარიღი 20.07.2016



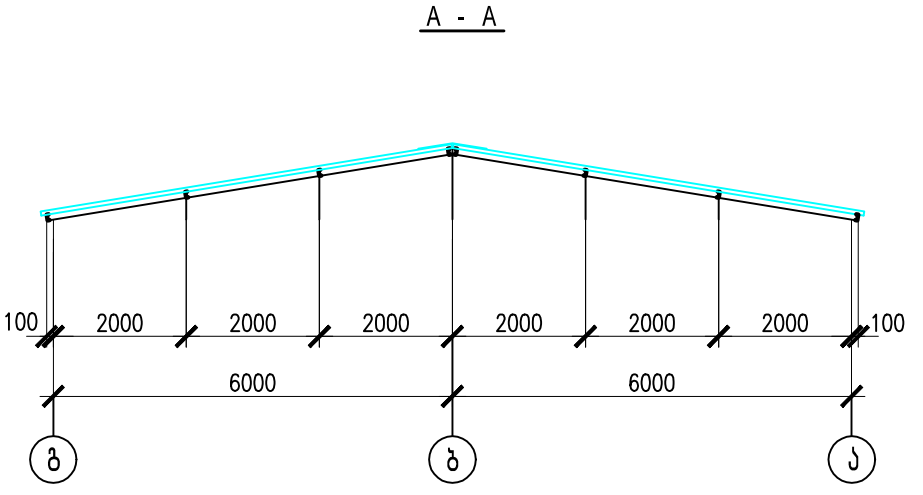
1. პროექტის ნახაზების უწყისი და საერთო მითითებები იხილეთ ფურც. 1
2. ელემენტების ცხრილი და მითითებები სკემისათვის იხილეთ ფურც. 5.

ფორმატი	A-3
ფურცელი	11
ბუჯი	ლკ-4
ობიექტის დასახელება:	
სსიპ "ატსრულუბის ეროვნული ბიუროს" ტერიტორიულ ბიუროში ქაზანდოში სასაწყობო ანბარის და ავტოსადგომის პროექტი.	
ნახაზის დასახელება:	
ჭ რ ი ლ ე ბ ი: 1-1, 3-3	
პროექტის აღწერა	
შენიშვნა	
ბუჯი	საბუნბო
საბუნბო	საბუნბო
ბი. პრეპარატი	საბუნბო
	
	
შ.პ.ს "ნს სტუდიო" 0179 თბილისი ქაზანდოში #54 აკ: 570 444 588 E-mail: info@nssstudio.ge	
1:100	თარიღი 20.07.2016



**ელემენტების უწყისი**

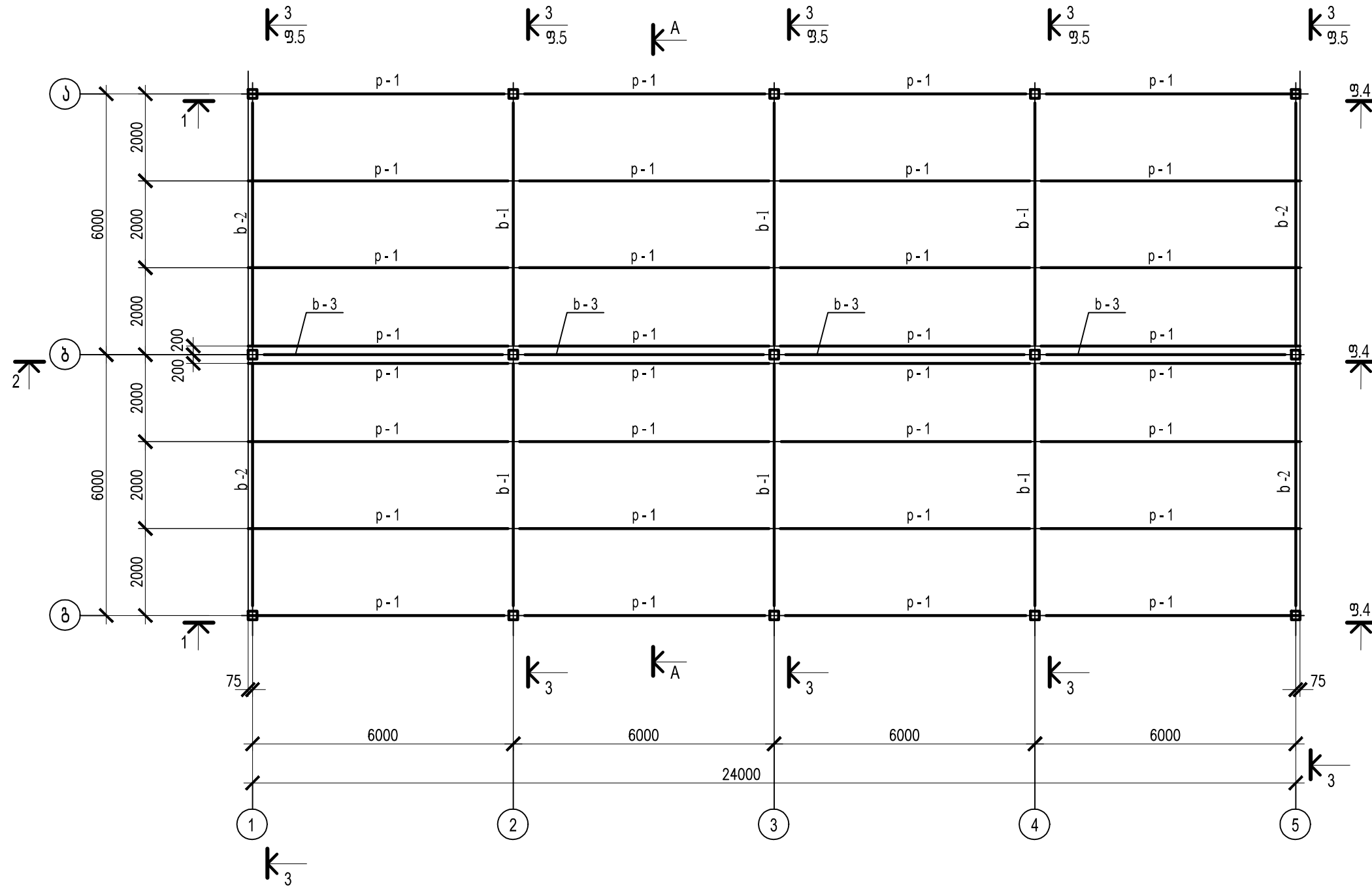
მარკა	კვეთი			საყრდენ. ძალები			ლითონის მარკა	შენიშვნები
	ესკიზი	პოზ.	შემაღლებლ.	M ტ.მ.	N ტ.	Q ტ.		
k-1			2 C 20	M <sub>სვეტ.</sub> =3.3 M <sub>სვეტ.</sub> =3.2	5.0	1.8	C235	
k-2			ГН 200X5	M <sub>სვეტ.</sub> =1.7 M <sub>სვეტ.</sub> =1.6	3.0	1.0	C235	
b-1			I 20	3.3	1.0	3.0	C235	
b-2			ГН 200X5	1.7	1.0	3.0	C235	
b-3			ГН 200X5	1.0	1.0	3.0	C235	
b-4			ГН 150X4	1.0	1.0	3.0	C235	
p-1			C 16	—	—	2.0	C235	
f-1			ГН 120X3	—	—	2.0	C235	



1. პროექტის ნახაზების უწყისი და საერთო მითითებები იხილეთ ფურც. 1
2. კონსტრუქციების მასალა მოყვანილია ელემენტების ცხრილში. ლითონის ტექნიკური სპეციფიკაცია იხილეთ ფურც. 2.
3. კონსტრუქციების მონტაჟი აწარმოეთ ნორმალური სიზუსტის M20 ჭანჭიკებით და ელექტროშედულებით. შედუღება აწარმოეთ 3-42A და 3-42 ტიპის ელექტროდებით (ГОСТ 9467-75).

ფორმატი	A-3
ფურცელი	11
ბუჩქი	ლკ-5
<b>ობიექტის დასახელება:</b>	
სსიპ "ატარაულების ეროვნული ბიუროს" ტერიტორიულ ბიუროში ქ. ზვინტიძის სასაფლაო ანბარის და ავტოსადგომის პროექტი.	
<b>ნახაზის დასახელება:</b>	
ჭ რ ი ლ ი : 2 - 2. ელემენტების უწყისი.	
<b>პროექტის აღნიშვნა</b>	
<b>შენიშვნა</b>	
ბუჩქი	საბუნების
საპროექტო	დ. მანუჩანი
მთ. პროექტორი	დ. ხაბაიძე
<i>[Signature]</i>	
<b>NSSTUDIO</b> ARCHITECTURE & DESIGN	
მ.პ.ს. "ნს სტუდიო" 0179 თბილისი ქ. ვაჟა-ფშაველას #54 აღკ. 570 444 588 E-mail: info@nssstudio.ge	
1:100	თარიღი 20.07.2016

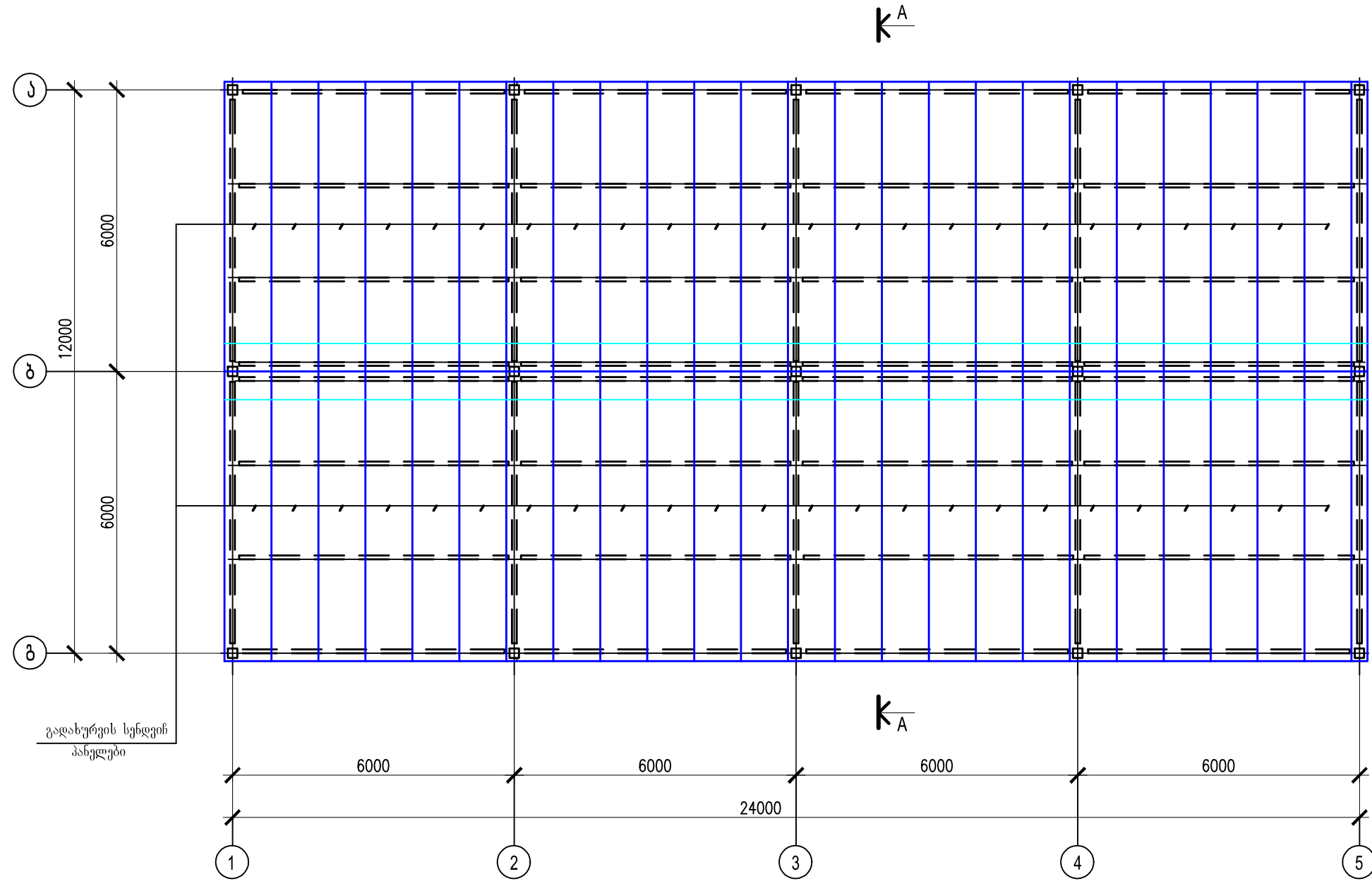
ბაღახურის კონსტრუქციების განლაგების სქემა



1. პროექტის ნახაზების უწყისი და საერთო მითითებები იხილეთ ფურც. 1
2. ელემენტების ცხრილი და მითითებები სქემისათვის იხილეთ ფურც. 5.

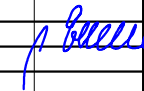
ფორმატი	A-3
ფურცელი	11
ბუჯი	ლკ-6
ობიექტის დასახელება:	
სსიპ "ატლანტიკის ეროვნული ბიუროს" ტერიტორიულ ბიუროში ქაზნაღდის სასაწყობო ანბარის და ავტოსადგომის პროექტი.	
ნახაზის დასახელება:	
ბაღახურის კონსტრუქციების განლაგების სქემა	
პროექტის აღწერა	
შენიშვნა	
ბუჯი	საბუღალტრო
საპროექტო	ინჟინერი
მთ. პროექტორი	ინჟინერი
	
<b>NSSTUDIO</b> ARCHITECTURE & DESIGN	
შ.პ.ს "ნს სტუდიო" 0179 თბილისი ქუჩა #34 აკ: 570 444 588 E-mail: info@nssstudio.ge	
1:100	თარიღი 20.07.2016

შენიშნის გადახურვის სენდვიჩ-პანელის განლაგების სქემა



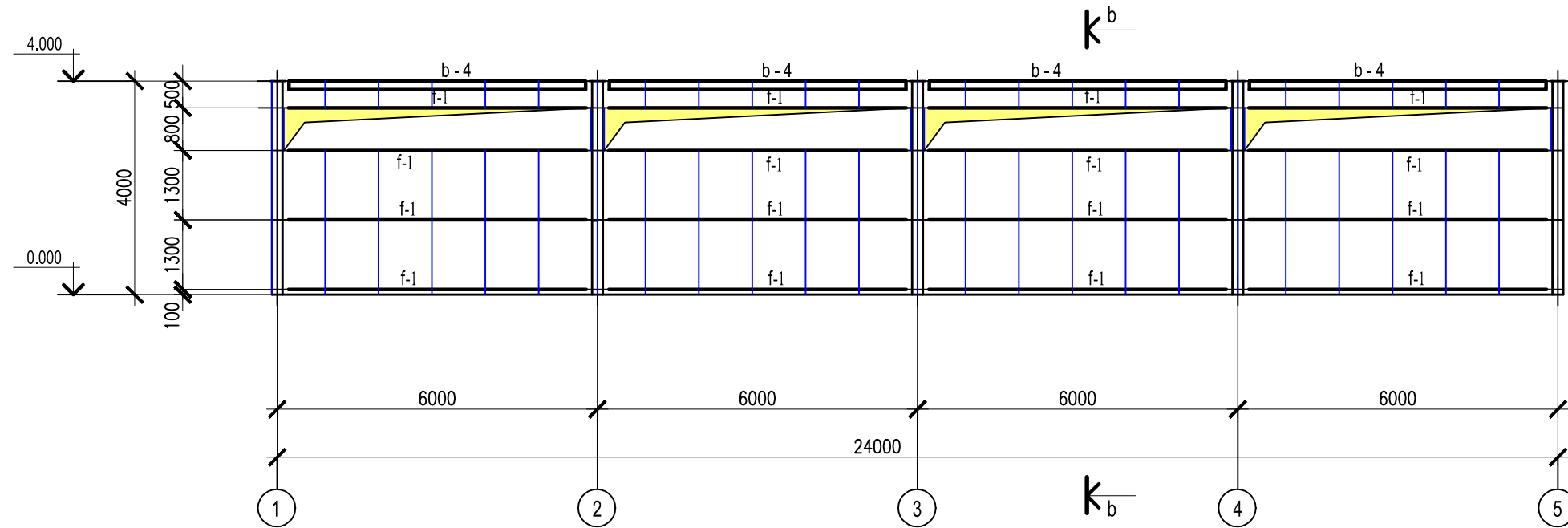
სენდვიჩის პანელების მიმაგრება გრძივებზე უნდა მოხდეს თვითნაკუთხი ჭანჭიკებით ფურცლის ყოველ ტალღაში .

1. პროექტის ნახაზების უწყისი და საერთო მითითებები იხილეთ ფურც. 1

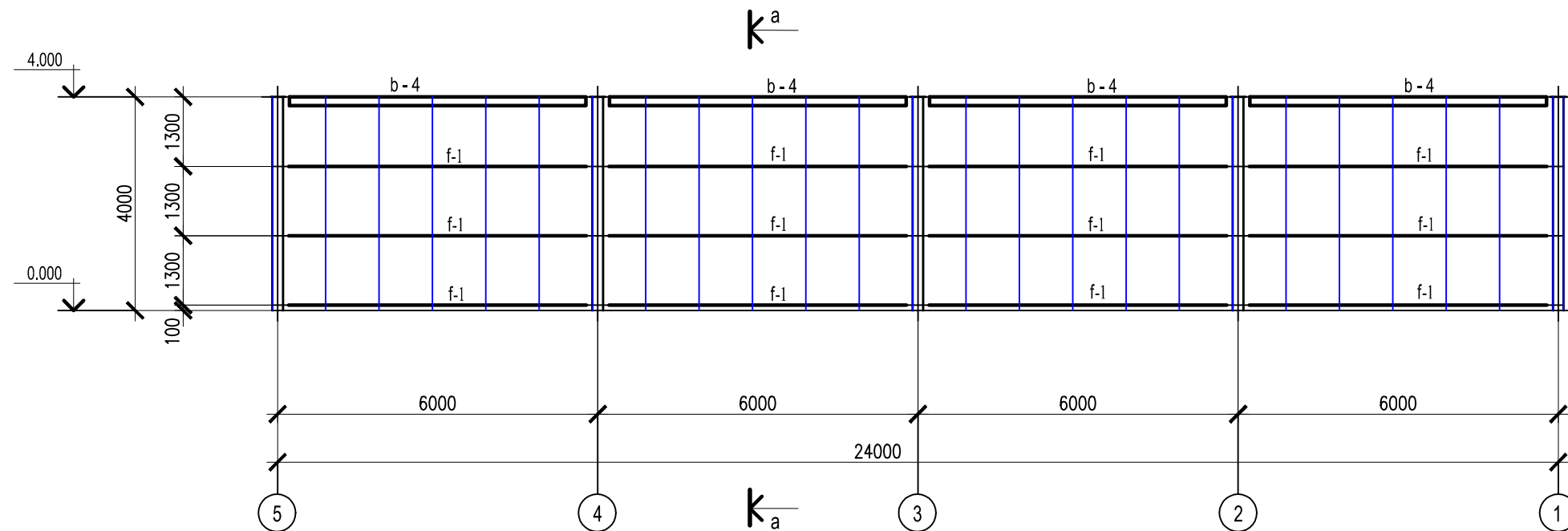
ფორმატი	A-3
ფურცელი	11
ბუქინი	სკ-7
ობიექტის დასახელება:	
სსიპ "ალერგოლოგიის ეროვნული ბიუროს" ტერიტორიულ ბიუროში ქ.ჯავახიძის სასაწყობო ანბარის და ავტოსადგომის პროექტი.	
ნახაზის დასახელება:	
შენიშნის გადახურვის სენდვიჩ-პანელის განლაგების სქემა	
პროექტის აღნიშვნა	
შენიშვნა	
ბუქინი	საბუნების
საბუნების	დ.ჩაჩავაძე
ბუქინი	დ.ხაბაძე
	
<b>NSSTUDIO</b> ARCHITECTURE & DESIGN	
შ.პ.ს "ნს სტუდიო" 0179 თბილისი ქვეყანაძის #54 აკ: 570 444 588 E-mail: info@nssstudio.ge	
1:100	თარიღი 20.07.2016



შენიშვნის ფასეარკის რიგების განლაგების სქემა "ბ" ლერძზე



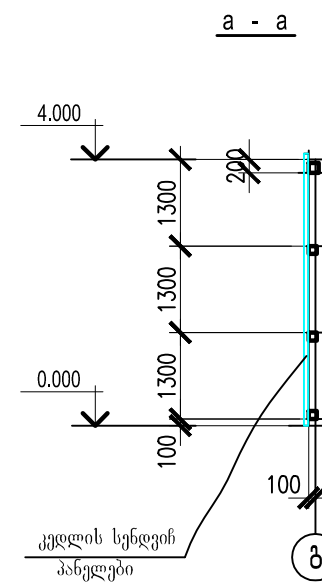
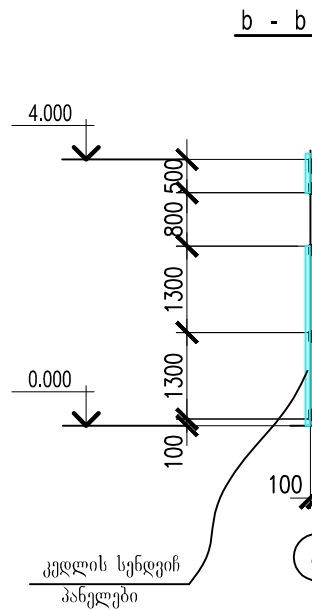
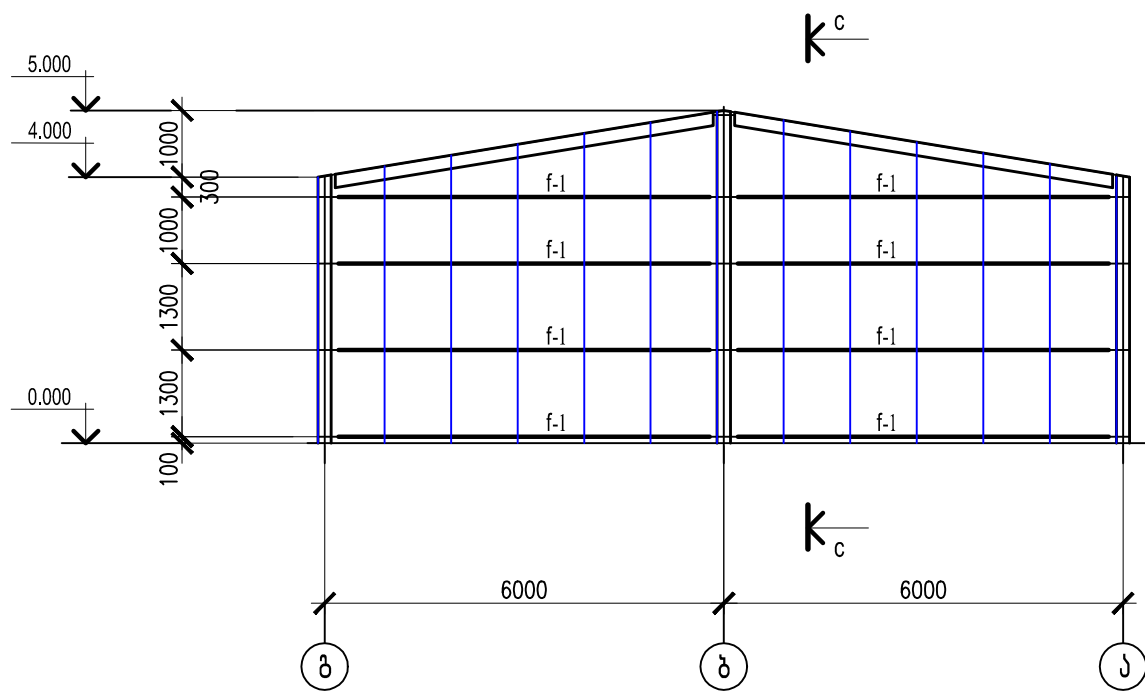
შენიშვნის ფასეარკის რიგების განლაგების სქემა "ა" ლერძზე



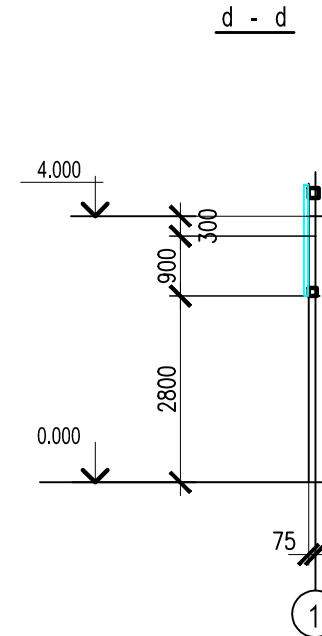
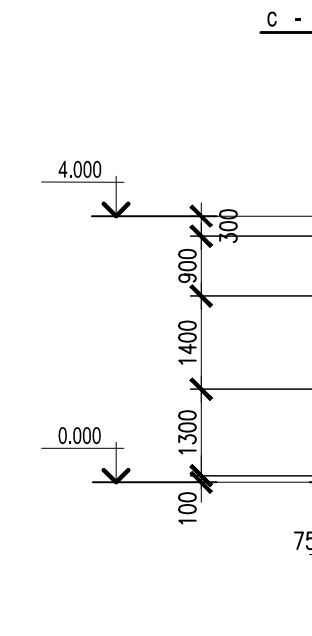
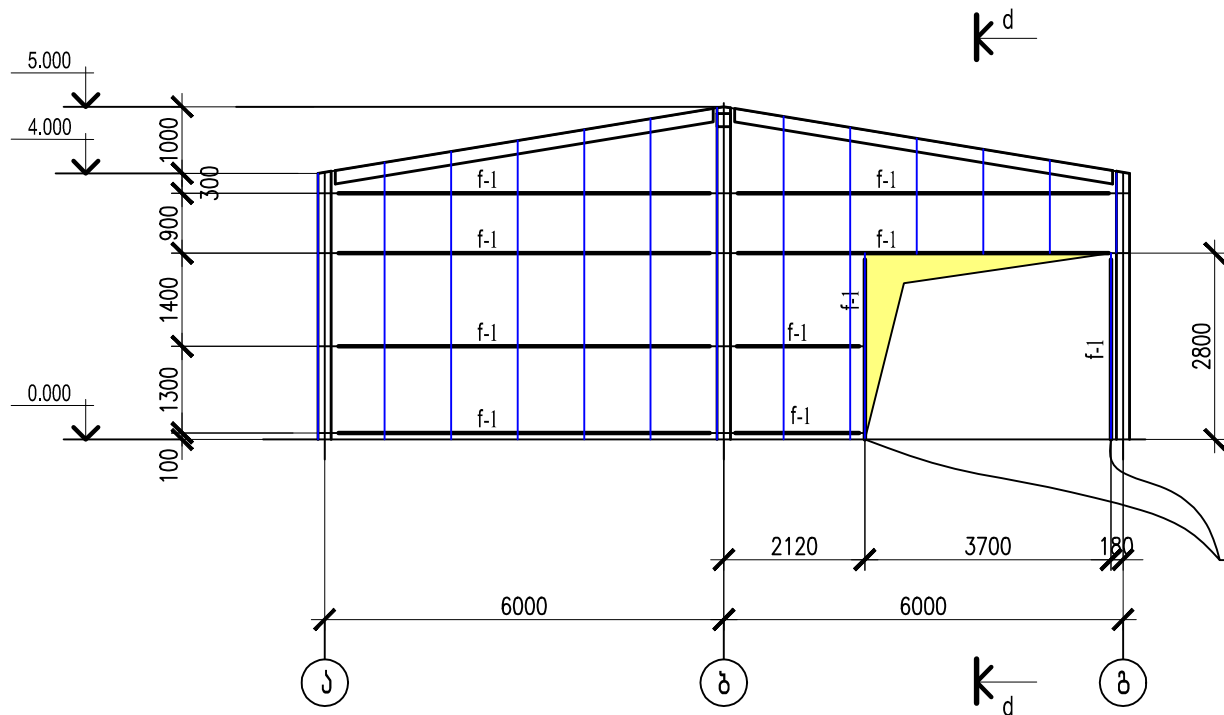
1. პროექტის ნახაზების უწყისი და საერთო მითითებები იხილეთ ფურც. 1
2. ელემენტების ცხრილი და მითითებები სქემისათვის იხილეთ ფურც. 5.

ფორმატი	A-3
ფურცელი	11
ბუჩქი	სკ-8
ობიექტის დასახელება:	
სსიპ "ატლანტიკის ეროვნული ბიუროს" ტერიტორიულ ბიუროში ქ. ზღვარდეთი სასაფლაო ანბარის და ავტოსადგომის პროექტი.	
ნახაზის დასახელება:	
შენიშვნის ფასეარკის რიგების განლაგების სქემა (ფურც. 1)	
პროექტის აღნიშვნა	
შენიშვნა	
ბუჩქი	საბუნების
საპროექტო	ინჟინერი
მთ. პროექტორი	ინჟინერი
<i>[Signature]</i>	
<b>NSSTUDIO</b> ARCHITECTURE & DESIGN	
მ.პ.ს. "სა სტუდიო" 0179 თბილისი ქ. ვაჟა-ფშაველას #34 აღკ. 570 444 588 E-mail: info@nssstudio.ge	
1:100	თარიღი 20.07.2016

შენიშნის ფასვირკის რიგების განლაგების სქემა " 5 " ლარძხე



შენიშნის ფასვირკის რიგების განლაგების სქემა " 1 " ლარძხე



1. პროექტის ნახაზების უწყისი და საერთო მითითებები იხილეთ ფურც. 1
2. ელემენტების ცხრილი და მითითებები სექმისათვის იხილეთ ფურც. 5.

ფორმატი	A-3
ფურცელი	11
ბუქი	სკ-9
ობიექტის დასახელება:	
სსიპ "ატსრულების ეროვნული ბიუროს" ტერიტორიულ ბიუროში ქაზნაძის სასაფლაო ანგარის და ავტოსადგომის პროექტი.	
ნახაზის დასახელება:	
შენიშნის ფასვირკის რიგების განლაგების სქემა (ფურც.2)	
პროექტი	
შენიშნა	
ბუქი	საბუნბა
საბუნბა	ბუნბა
ბუნბა	საბუნბა
შ.პ.ს "ნს სტუდიო" 0179 თბილისი ქაზნაძის #34 აკ. 570 444 588 E-mail: info@nssstudio.ge	
1:100	თარიღი 20.07.2016

ფორმატი	A-3
ფურცელი	11
ბუჯი	სკ-10

ობიექტის დასახელება:

სსიპ "ატრულების ეროვნული ბიუროს" ტერიტორიულ ბიუროში ქაზნადარი სასაფლაო ანბარის და ავტოსადგომის პროექტი.

ნახაზის დასახელება:

კვანძები: "1", "2"

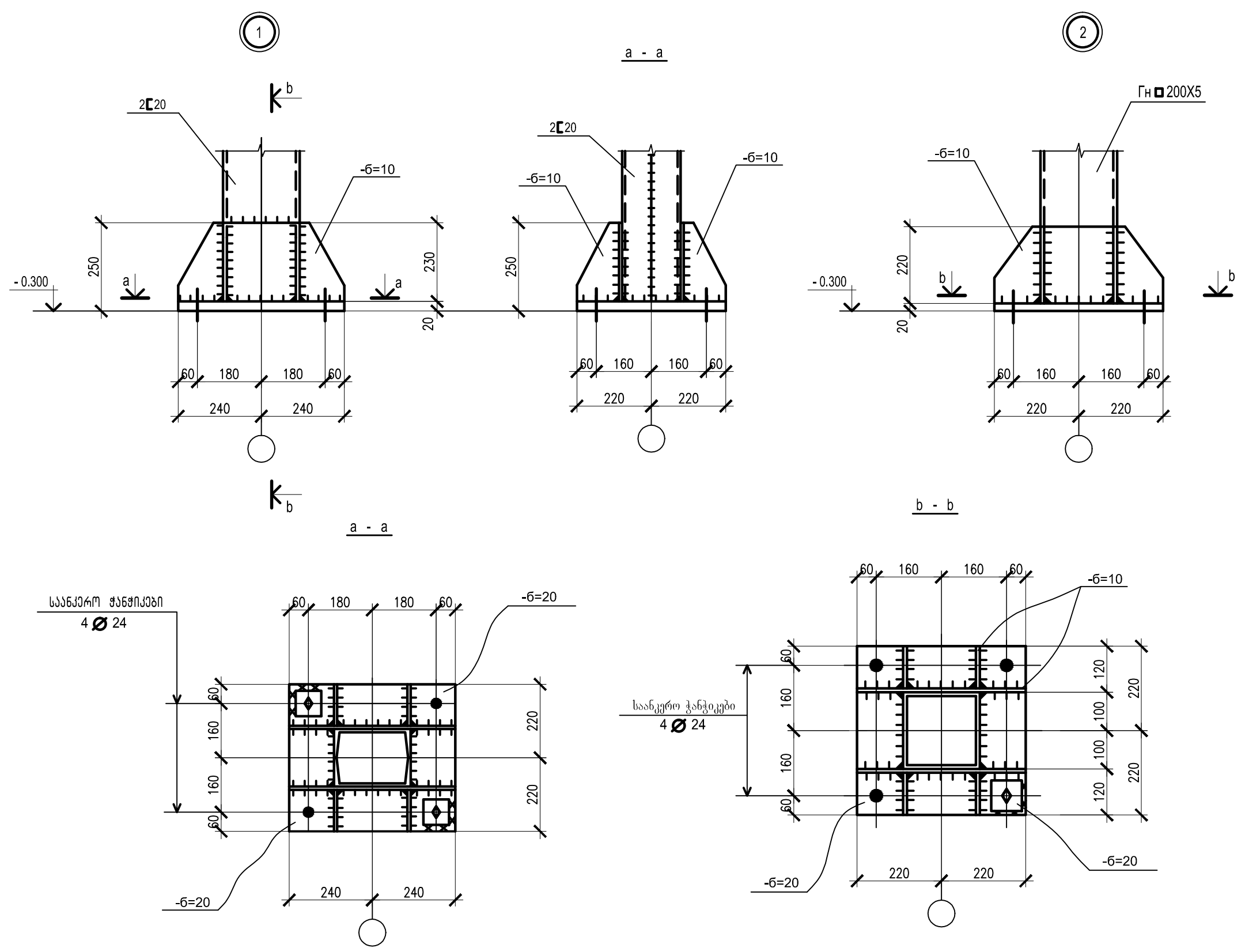
პროექტის აღწერა

შენიშვნა

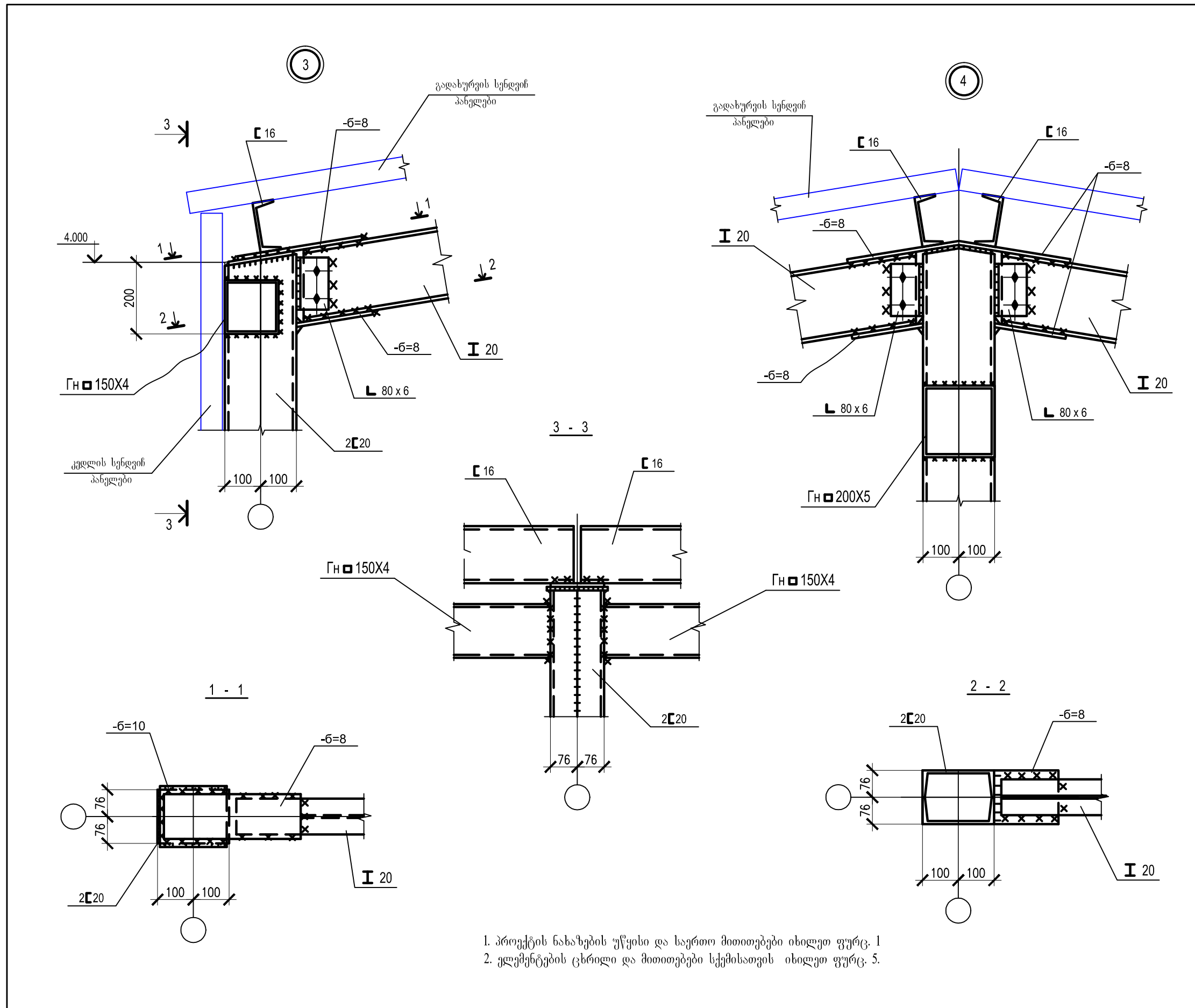
ბუჯი	საბუნების
საპროექტო	ინჟინერი
ბი. პრინციპალი	ინჟინერი

**NSSTUDIO**  
ARCHITECTURE & DESIGN

შ.პ.ს "ნს სტუდიო"  
0179 თბილისი კვანძაძის #34  
აპ. 570 444 588  
E-mail: info@nssstudio.ge



1. პროექტის ნახაზების უწყისი და საერთო მითითებები იხილეთ ფურც. 1
2. ელემენტების ცხრილი და მითითებები სქემისათვის იხილეთ ფურც. 5.



1. პროექტის ნახაზების უწყისი და საერთო მითითებები იხილეთ ფურც. 1  
 2. ელემენტების ცხრილი და მითითებები სქემისათვის იხილეთ ფურც. 5.

ფორმატი	A-3
ფურცელი	11
ბუჩქი	სკ-11
ობიექტის დასახელება:	სსიპ "ატლანტიკის ეროვნული ბიუროს" ტერიტორიულ ბიუროში მ. ჯავახიძის სასაწყობო ანბარის და ავტოსადგომის პროექტი.
ნახაზის დასახელება:	კვანძები : " 3 " , " 4 "
პროექტის აღწერა	
შენიშვნა	
ბუჩქი	საბუნების
საბუნების	არქიტექტორი
ბი. პრეპროექტი	ს. ხაბაძე
<b>NSSTUDIO</b> ARCHITECTURE & DESIGN	
შ.პ.ს "ნს სტუდიო" 0179 თბილისი ქუჩა #34 აკ. 570 444 588 E-mail: info@nssstudio.ge	
1:100	თარიღი 20.07.2016